



台達電子工業股份有限公司
機電事業群
33068 桃園市桃園區興隆路 18 號
TEL: 886-3-3626301
FAX: 886-3-3716301

* 本使用手冊內容若有變更，恕不另行通知

DELTA_IA-ASD_ASDA-A3_UM_TC_20200710

台達 ASDA-A3 系列伺服系統應用技術手冊



台達 ASDA-A3 系列 伺服系統應用技術手冊

www.deltaww.com



序言

感謝您使用本產品，本使用手冊提供 ASDA-A3 系列伺服驅動器(簡稱 A3)及 ECM-A3 系列伺服馬達相關資訊。

本手冊內容

- 伺服驅動器和伺服馬達的安裝與檢查
- 伺服架構及相關配線圖
- 試運轉操作的步驟
- 伺服調機教學
- 參數說明
- 通訊協定說明
- 異警排除
- 檢測與保養

ASDA-A3 產品特色

台達開發的新一代控制演算法，可以讓使用者簡易克服機構上剛性不足或撓性結構的問題。新的自動調機則可供無控制理論背景的操作人員，輕鬆完成調機。此外，使用者也可利用便利的增益調整功能，提高驅動器的性能。而面寬薄型化的設計，可以節省機櫃內部的空間。新一代的 ECM-A3 的短小馬達設計，更可滿足設備結構小型化與輕量化的需求。

如何使用本操作手冊

您可視本手冊為學習使用伺服驅動器之參考資訊，手冊將告訴您如何安裝、設定、使用及維護本產品。在開始調機或設定前，請先閱讀一到五章節。

本手冊提供目錄及主題式索引，若您無法在章節目錄中找到需要的資訊，亦可透過主題式索引快速搜尋資訊。

台達電子技術服務

如果您在使用上仍有問題，歡迎洽詢經銷商或本公司客服中心。

安全注意事項

ASDA-A3 為一高解析開放型(Open type)的伺服驅動器，操作時須安裝於遮蔽式的控制箱內。本產品利用精密的回授控制及結合高速運算能力的數位信號處理器(Digital Signal Processor, DSP)，來控制 IGBT 產生精確之電流輸出，用來驅動三相永磁式同步交流伺服馬達(PMSM)以達到精準的定位。

ASDA-A3 系列可使用於工業應用場合上，且建議安裝於使用手冊中之配線(電)箱環境(驅動器、線材及馬達都必須安裝於符合 UL 環境等級 1 的安裝環境最低要求規格)。

在接收檢驗、安裝、配線、操作、維護及檢查時，應隨時注意以下安全注意事項。

標誌「危險」、「警告」及「禁止」代表之涵義：



意指可能潛藏危險，若未遵守可能會對人員造成嚴重或致命的傷害。



意指可能潛藏危險，若未遵守可能會對人員造成中度的傷害，或導致產品嚴重損壞，或甚至故障。



意指絕對禁止的行動，若未遵守可能會導致產品損壞，或甚至故障而無法使用。

接收檢驗



請照指定方式搭配使用 A3 驅動器及伺服馬達，否則可能導致火災或設備故障。

安裝注意



禁止將本產品暴露在有水氣、腐蝕性氣體、可燃性氣體等物質的場所下使用，否則可能會造成觸電或火災。

配線注意



- 請將接地保護端子連接到 class-3(100Ω 以下)接地系統，接地不良可能造成觸電或火災。
- 請勿連接三相電源至 U、V、W 馬達輸出端子，否則可能造成人員受傷或火災。
- 請鎖緊電源及馬達輸出端子的固定螺絲，否則可能造成火災。
- 配線時，請參照線材選擇進行配線，避免危安事件發生。

操作注意



- 機械設備開始運轉前，須配合其使用者參數調整設定值。若未調整到相符的正確設定值，可能會導致機械設備運轉失去控制或發生故障。
- 機器開始運轉前，請確認是否可以隨時啟動緊急停機裝置。
- 上電時，請確保馬達軸心保持靜止，不會因機構慣性或其它因素而轉動。



當馬達運轉時，禁止接觸任何旋轉中的馬達零件，否則可能造成人員受傷。



- 為避免意外事故，第一次試運轉時，請卸下所有機構，使其在馬達無負載狀態下進行。
- 在伺服馬達和機械設備連接運轉後，如果發生操作錯誤，會造成機械設備的損壞，還可能導致人身傷害。
- 強烈建議：請先在無負載情況下，測試伺服馬達是否正常運作，之後再將負載接上，以避免不必要的危險。
- 在運轉中，請不要觸摸伺服驅動器之散熱片，否則可能造成燙傷。

保養及檢查



- 禁止接觸伺服驅動器及伺服馬達內部，否則可能造成觸電。
- 電源啟動時，禁止拆下驅動器面板，否則可能造成觸電。
- 電源關閉 10 分鐘內，不得接觸接線端子，殘餘電壓可能造成觸電。
- 不得拆開伺服馬達，否則可能會造成觸電或人員受傷。
- 不得在開啟電源情況下改變配線，否則可能造成觸電或人員受傷。
- 只有合格的電機專業人員才可以安裝、配線及修理保養伺服驅動器以及伺服馬達。

主電路配線



- 請不要將動力線和信號線從同一管道內穿過，也不要將其綁扎在一起。配線時，請將動力線和信號線相隔 30 公分(11.8 英吋)以上。
- 對於信號線、編碼器反饋線，請使用多股絞合線以及多芯絞合整體隔離線。對於配線長度，信號輸入線最長為 3 米(9.84 英呎)，反饋線最長為 50 米(164.04 英呎)。
- 即使關閉伺服驅動器電源，內部仍然可能會滯留高電壓，請暫時(10 分鐘)不要觸摸電源端子。



請不要頻繁地開關電源。如需連續開關電源，請控制在一分鐘一次以下。

主電路端子座配線



- 在配線時，請將端子座從伺服驅動器上拆下來。
- 端子座的一個電線插入口，請僅插入一根電線。
- 插入電線時，請不要使芯線與鄰近的電線短路。
- 上電之前，請確實檢查配線是否正確。

漏電電流



- 伺服驅動器的漏電電流大於 3.5 mA。
- 根據 IEC 61800-5-1 的規範，必須符合下列其中一種線材規格，以落實保護性接地。
 1. 線材選用截面積大於 10 mm² 的銅線。
 2. 線材選用截面積大於 16 mm² 的鋁線。
- 未符合規範可能導致人身傷害。
- 上電之前，請確實檢查配線是否正確。

註:各版本內容若略有差異，請以台達網站(<http://www.deltaww.com/Products/CategoryListT1.aspx?CID=06&hl=zh-TW>)最新公佈資訊為主。

目錄

使用前

1

產品型號說明

1.1 系統安裝需求	1-2
1.2 產品型號對照	1-3
1.2.1 銘牌說明	1-3
1.2.2 型號說明	1-5
1.3 ASDA-A3 伺服驅動器與伺服馬達對應參照表	1-10
1.4 ASDA-A3 伺服驅動器各部名稱	1-11
1.4.1 A3-L 機種	1-11
1.4.2 A3-M 機種	1-12
1.4.3 A3-F 機種	1-13

2

安裝

2.1 儲存環境條件	2-2
2.2 安裝環境條件	2-2
2.3 驅動器安裝方向與空間	2-3
2.4 馬達安全預防措施	2-5
2.4.1 馬達動作、狀態的故障分析排除表	2-7
2.4.2 馬達安裝方向注意事項	2-8
2.4.3 使用油封馬達的注意事項	2-9
2.4.4 使用聯軸器的注意事項	2-9
2.4.5 馬達油水對策注意事項	2-10
2.4.6 抑制伺服馬達溫升的措施	2-11
2.5 斷路器與保險絲建議規格表	2-12
2.6 鐵氧體磁環	2-12
2.7 EMC 安裝條件	2-14
2.7.1 電磁干擾濾波器(EMI Filters)	2-15
2.8 再生電阻的選擇方法	2-17
2.9 電磁煞車的使用	2-22

3

配線

3.1	台達系統配線	3-3
3.1.1	週邊裝置接線圖 (連接台達伺服通訊型馬達)	3-3
3.1.2	驅動器的連接器與端子	3-5
3.1.3	電源接線法	3-7
3.1.4	ASDA-A3 驅動器 U、V、W 連接頭規格	3-10
3.1.5	編碼器引出線的連接頭規格	3-12
3.1.6	線材的選擇	3-17
3.2	伺服系統基本方塊圖	3-20
3.3	CN1 I/O 信號接線	3-22
3.3.1	CN1 I/O 連接器端子 (A3-L & A3-M 機種)	3-22
3.3.2	CN1 I/O 連接器信號說明 (A3-L & A3-M 機種)	3-24
3.3.3	CN1 I/O 連接器端子 (A3-F 機種)	3-27
3.3.4	CN1 I/O 連接器信號說明 (A3-F 機種)	3-28
3.3.5	介面接線圖 (CN1)	3-30
3.3.6	應用：使用 CN1 便利接頭配線	3-37
3.4	CN2 編碼器信號接線	3-42
3.5	CN3 RS-485 及高速網路通訊埠信號接線	3-45
3.6	CN4 串列通訊埠 (Mini USB)	3-47
3.7	CN5 機械位置反饋信號接頭 (可應用全閉迴路)	3-48
3.8	CN6 通訊埠信號接線	3-49
3.8.1	DMCNET 通訊埠信號接線	3-49
3.9	CN10 STO 端子 (Safe Torque Off)	3-51
3.10	STO 功能 (Safe Torque Off)	3-52
3.10.1	STO 介紹	3-52
3.10.2	STO 使用上的注意事項	3-52
3.10.3	STO 規格	3-53
3.10.4	STO 動作原理	3-54
3.10.4.1	啟動狀態	3-54
3.10.4.2	回復狀態	3-56
3.10.5	STO 配線	3-57
3.10.5.1	不使用 STO 功能	3-57
3.10.5.2	單軸使用	3-57
3.10.5.3	多軸使用	3-58
3.11	標準接線方式	3-59
3.11.1	位置(PT)模式標準接線	3-59
3.11.2	位置(PR)模式標準接線	3-60
3.11.3	速度模式標準接線	3-61
3.11.4	扭矩模式標準接線	3-62
3.11.5	通訊(CANOPEN)模式標準接線	3-63
3.11.6	通訊(DMCNET)模式標準接線	3-64

4

試運轉與面板操作

4.1	面板各部名稱	4-2
4.2	參數設定流程	4-3
4.3	狀態顯示	4-6
4.3.1	儲存設定顯示	4-6
4.3.2	小數點顯示	4-6
4.3.3	警示訊息顯示	4-7
4.3.4	正負號設定顯示	4-7
4.3.5	監視顯示	4-7
4.4	一般功能操作	4-10
4.4.1	異常狀態記錄顯示操作	4-10
4.4.2	強制數位輸出操作	4-11
4.4.3	數位輸入診斷操作	4-12
4.4.4	數位輸出診斷操作	4-12
4.5	試運轉	4-13
4.5.1	無負載檢測	4-13
4.5.2	驅動器送電	4-14
4.5.3	空載寸動測試	4-18
4.5.4	空載的速度測試	4-20
4.5.5	空載的定位測試	4-22

如何調機

5

調機

5.1	調機流程和使用模式	5-2
5.1.1	調機步驟流程圖	5-2
5.1.2	調整模式差異表	5-3
5.2	自動調機	5-4
5.2.1	自動調機流程圖	5-5
5.2.2	自動調機-面板操作	5-6
5.2.3	自動調機-軟體 ASDA-Soft 操作	5-7
5.2.4	自動調機相關異警	5-14
5.3	增益調整模式	5-15
5.3.1	增益調整模式流程	5-15
5.3.2	增益調整模式 1	5-16
5.3.3	增益調整模式 2	5-16
5.3.4	增益調整模式 3	5-17

5.3.5 頻寬響應層級(調整剛性).....	5-18
5.3.6 命令響應增益(調整響應).....	5-19
5.4 手動調整增益參數	5-20
5.5 機械共振的處理	5-22

如何操作與設定

6

控制機能

6.1 控制模式選擇	6-3
6.2 位置模式	6-5
6.2.1 PT 模式位置命令	6-5
6.2.2 PR 模式位置命令	6-5
6.2.3 位置模式控制架構	6-6
6.2.4 位置 S 型平滑器	6-7
6.2.5 電子齒輪比	6-9
6.2.6 低通濾波器	6-10
6.2.7 位置模式(PR)時序圖	6-10
6.2.8 位置迴路增益調整	6-11
6.2.9 位置模式低頻抑振	6-13
6.3 速度模式	6-15
6.3.1 速度命令的選擇	6-15
6.3.2 速度模式控制架構	6-16
6.3.3 速度命令的平滑處理	6-17
6.3.4 類比速度命令比例器	6-19
6.3.5 速度模式時序圖	6-20
6.3.6 速度迴路增益調整	6-21
6.3.7 共振抑制單元	6-23
6.4 扭矩模式	6-26
6.4.1 扭矩命令的選擇	6-26
6.4.2 扭矩模式控制架構	6-27
6.4.3 扭矩命令的平滑處理	6-28
6.4.4 類比扭矩命令比例器	6-28
6.4.5 扭矩模式時序圖	6-29
6.5 混合模式	6-30
6.5.1 速度/位置混合模式.....	6-31
6.5.2 速度/扭矩混合模式.....	6-32
6.5.3 扭矩/位置混合模式.....	6-33
6.6 其他	6-34
6.6.1 速度限制的使用	6-34

6.6.2	扭矩限制的使用	6-34
6.6.3	類比監視	6-35

7

運動控制功能說明

7.1	PR 模式說明	7-3
7.1.1	PR 共用參數資料	7-5
7.1.2	PR 模式相關監視變數	7-7
7.1.3	運動控制命令模式	7-10
7.1.3.1	原點復歸模式	7-10
7.1.3.2	速度命令	7-21
7.1.3.3	位置命令	7-23
7.1.3.4	程序跳躍命令	7-26
7.1.3.5	寫入命令	7-28
7.1.3.6	分度位置命令	7-30
7.1.3.7	基礎數值運算	7-33
7.1.4	PR 程序表示方法	7-35
7.1.5	PR 命令觸發方式	7-41
7.1.6	PR 程序執行流程	7-46
7.2	運動控制應用功能	7-59
7.2.1	資料陣列	7-59
7.2.2	高速位置抓取(Capture)	7-63
7.2.3	高速位置比較(Compare)	7-67
7.3	電子凸輪(E-Cam)	7-71
7.3.1	主動軸訊號來源	7-72
7.3.2	離合器的嚙合與脫離	7-75
7.3.3	電子凸輪齒輪比與曲線縮放	7-82
7.3.4	電子凸輪曲線	7-85
7.3.5	電子凸輪與 PR 命令的疊加	7-92
7.3.6	電子凸輪異常排除	7-93
7.3.7	飛剪系統(Rotary Shear)	7-95
7.3.8	追剪系統(Flying Shear)	7-119
7.3.9	應用巨集(Macro)	7-129
7.3.10	輔助功能	7-138
7.3.11	橫式包裝機應用範例	7-140

參數設定

8

參數與功能

8.1 參數定義	8-2
8.2 參數一覽表	8-3
8.3 參數說明	8-13
P0.XXX 監控參數	8-13
P1.XXX 基本參數	8-28
P2.XXX 擴充參數	8-66
P3.XXX 通訊參數	8-100
P4.XXX 診斷參數	8-106
P5.XXX Motion 設定參數.....	8-113
P6.XXX PR 路徑定義參數.....	8-154
P7.XXX PR 路徑定義參數.....	8-177
PM.XXX 馬達參數.....	8-197
表 8.1 數位輸入(DI)功能定義表	8-210
表 8.2 數位輸出(DO)功能定義表	8-218
表 8.3 監視變數說明	8-224

9

MODBUS 通訊

9.1 RS-485 通訊硬體介面.....	9-2
9.2 RS-485 通訊參數設定.....	9-3
9.3 MODBUS 通訊協定.....	9-4
9.4 通訊參數的寫入與讀出.....	9-15
9.5 RS-485 通訊規格.....	9-16

10

絕對型伺服系統

10.1 絕對型電池盒及線材	10-3
10.1.1 電池規格	10-3
10.1.2 電池盒規格	10-4
10.1.3 絕對型編碼器連接線	10-5
10.1.4 電池盒連接線	10-7
10.2 安裝	10-8
10.2.1 安裝電池盒於伺服系統	10-8
10.2.2 如何安裝及更換電池	10-10
10.3 系統初始化與操作流程	10-13
10.3.1 系統初始化	10-13

10.3.2	脈波數值.....	10-14
10.3.3	PUU 數值.....	10-15
10.3.4	絕對型原點座標建立.....	10-16
10.3.4.1	使用 DI/DO 方式.....	10-16
10.3.4.2	使用參數設定.....	10-17
10.3.4.3	使用 PR 原點復歸功能.....	10-17
10.3.5	讀取絕對位置.....	10-17
10.3.5.1	使用 DI/DO 方式.....	10-17
10.3.5.2	使用通訊功能.....	10-20
10.4	絕對型功能的相關參數、DI/DO 及異警一覽表.....	10-21

11

線性馬達

11.1	線馬簡介.....	11-2
11.2	線馬軟體操作.....	11-3
11.2.1	馬達參數識別.....	11-4
11.2.2	線性馬達方向設定.....	11-8
11.3	線性編碼器.....	11-9
11.4	霍爾元件.....	11-9
11.4.1	霍爾元件相序檢查.....	11-10
11.5	位置訊號轉接盒*.....	11-10
11.6	相關參數設定.....	11-11
11.6.1	總重量(動子+負載).....	11-11
11.6.2	電子齒輪比.....	11-11
11.6.3	極限設定.....	11-11
11.6.4	上電初始磁場偵測電流.....	11-12
11.6.5	過載增益.....	11-12

12

CANopen 模式

12.1	基本配置.....	12-2
12.1.1	支援功能.....	12-2
12.1.2	硬體相關配置.....	12-3
12.1.3	CANopen 模式的參數設定.....	12-4
12.2	通訊規格.....	12-5
12.2.1	伺服通訊架構.....	12-5
12.2.2	通訊物件.....	12-6
12.2.2.1	PDO 物件.....	12-7
12.2.2.2	SDO 物件.....	12-8
12.2.2.3	SDO 異常碼 Abort Code.....	12-11
12.2.2.4	同步物件 (SYNC).....	12-12
12.2.2.5	緊急物件 (Emergency).....	12-13

12.2.2.6 NMT Services	12-14
12.3 CANopen 操作模式	12-17
12.3.1 Profile Position Mode (位置規劃模式).....	12-17
12.3.2 Interpolation Position Mode (補間位置模式).....	12-21
12.3.3 Homing Mode (原點復歸模式)	12-24
12.3.4 Profile Velocity Mode (速度規劃模式).....	12-26
12.3.5 Profile Torque Mode (扭矩規劃模式)	12-28
12.4 Object Dictionary 物件字典	12-30
12.4.1 物件詳述 (Specifications for Objects).....	12-30
12.4.2 物件一覽表.....	12-31
12.4.3 物件詳細資料.....	12-33
12.4.3.1 OD 1XXXh 通訊物件群組.....	12-33
12.4.3.2 OD 2XXXh 伺服參數群組.....	12-51
12.4.3.3 OD 6XXXh 通訊物件群組.....	12-52
12.5 疑難排解.....	12-93

如何排除問題

13 異警排除

13.1 異警一覽表.....	13-3
通用類.....	13-3
STO 相關類.....	13-5
通訊類.....	13-5
運動控制命令類.....	13-6
13.2 異警原因與處置.....	13-8

附錄

A 規格

A.1 ASDA-A3 伺服驅動器.....	A-2
A.1.1 驅動器標準規格	A-2
A.1.2 伺服驅動器外型尺寸	A-5
A.2 ECM-A3 系列伺服馬達	A-7
A.2.1 ECM-A3L 低慣量系列伺服馬達	A-9
A.2.2 ECM-A3H 高慣量系列伺服馬達	A-11
A.2.3 轉矩特性 (T-N 曲線).....	A-13
A.2.4 過負載之特性	A-15

A.2.5	ECM-A3 伺服馬達外型尺寸	A-17
A.3	ECMC 系列伺服馬達	A-18
A.3.1	ECMC 100 ~ 180 框系列馬達	A-20
A.3.2	轉矩特性 (T-N 曲線)	A-22
A.3.3	過負載之特性	A-24
A.3.4	ECMC 伺服馬達外型尺寸	A-26

B

配件

B.1	動力接頭	B-2
B.2	動力線	B-3
B.3	編碼器接頭	B-7
B.4	增量型編碼器連接線	B-8
B.5	絕對型編碼器連接線	B-9
B.6	電池盒連接線 AW	B-10
B.7	絕對型電池盒	B-10
B.8	I/O 連接器端子	B-11
B.9	端子台模組	B-12
B.10	CANopen 通訊連接線	B-12
B.11	CANopen 通訊分接盒	B-13
B.12	鐵氧體磁環	B-13
B.13	A3 / A2 轉換線	B-14
B.14	A3 CN3 RS-485	B-15
B.15	A3 CN3 RS-485 / CANOpen 終端電阻	B-15
B.16	A3 CN6 DMCNET 終端電阻	B-16
B.17	CN4 Mini USB module	B-17
B.18	A3 驅動器配件選用表	B-18

(此頁有意留為空白)

1

產品型號說明

使用本驅動器前，請注意此章節所列的注意事項及銘牌與型號相關說明，使用者可透過 A3 與馬達機種對應參照表搜尋適合的馬達。

1.1	系統安裝需求	1-2
1.2	產品型號對照	1-3
1.2.1	銘牌說明	1-3
1.2.2	型號說明	1-5
1.3	ASDA-A3 伺服驅動器與伺服馬達對應參照表	1-10
1.4	ASDA-A3 伺服驅動器各部名稱	1-11
1.4.1	A3-L 機種	1-11
1.4.2	A3-M 機種	1-12
1.4.3	A3-F 機種	1-13

1

1.1 系統安裝需求

完整可操作的伺服組件應包括：

- (1) 伺服驅動器及伺服馬達。
- (2) 一條 UVW 馬達動力線：一端 U、V、W 三條線插至驅動器所附的母座，另一端的公座則與馬達端的母座相接。(選購品)
- (3) 一條綠色地線：請鎖在驅動器的接地處。(選購品)
- (4) 一條編碼器控制訊號線與馬達端編碼器的母座相接，一端接頭至驅動器 CN2，另一端為公座。(選購品)
- (5) 轉接盒。(選購品)
- (6) 使用於轉接盒 CN26 的 26 PIN 接頭。(選購品)
- (7) 使用於 CN1 的 50 PIN 接頭。(選購品)
- (8) 使用於 CN2 的 6 PIN 接頭。(選購品)
- (9) 使用於 CN3 的 RJ45 接頭，供一般通訊 (RS-485) 及高速通訊 (CANopen) 使用。(選購品)
- (10) 使用於 CN4 的 4 PIN 接頭 (Mini-USB 產品)。(選購品)
- (11) 驅動器電源輸入

機種	控制迴路電源	主迴路電源
100 W ~ 3 kW	L _{1C} 、L _{2C} 、P1、P2、⊖快速接頭	R、S、T 快速接頭

- (12) 3-PIN 快速接頭 (U、V、W)
- (13) 3-PIN 快速接頭 (P3、D、C)
- (14) 一支塑膠壓棒
- (15) 兩片金屬短路片
- (16) 一本安裝手冊

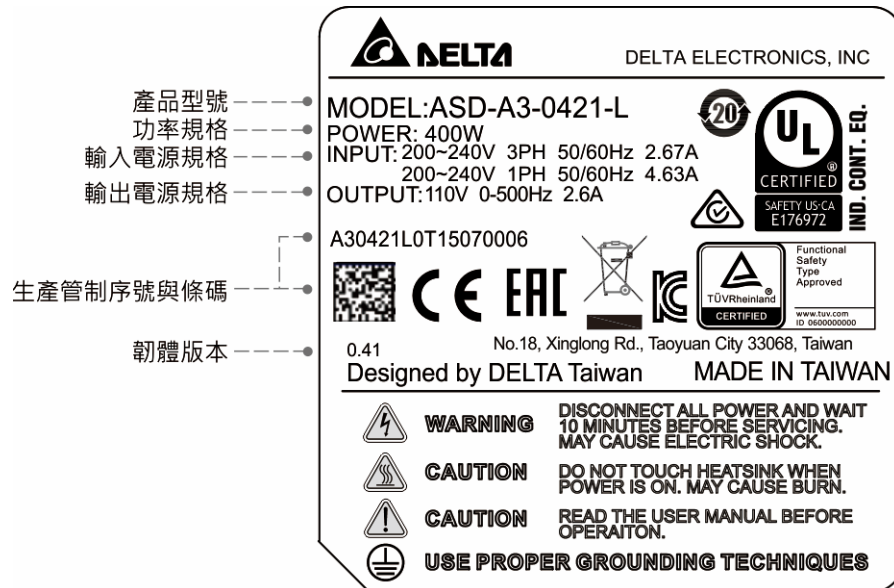
1.2 產品型號對照

1.2.1 銘牌說明

1

ASDA-A3 系列伺服控制器

■ 銘牌說明



■ 生產管制序號說明

A30421L0 T 15 07 0006
 (1) (2) (3) (4) (5)

- (1) 機種型號
- (2) 製造工廠 (T：桃園廠；W：吳江廠)
- (3) 生產年份 (15：2015年)
- (4) 生產週次 (從1至52)
- (5) 製造序號 (一週內製造序號，從0001開始)

1

ECM-A3系列伺服馬達

■ 銘牌說明

產品型號	-----	● MODEL: ECM-A3H-CY0602RS0	
輸入電源規格	-----	● INPUT: VAC110 A1.45 Ins.A	
輸出電源規格	-----	● OUTPUT: r/min 3000 N.m 0.64 kW 0.2	
條碼及生產管制序號	-----	No.18,Xinglong Rd., Taoyuan City 33068,Taiwan ABCYB1JBW14230024 Designed by DELTA Taiwan MADE IN CHINA	

■ 生產管制序號說明

ABCYB1JB	W	14	23	0024	(1) 機種型號
(1)	(2)	(3)	(4)	(5)	(2) 製造工廠 (T : 桃園廠 ; W : 吳江廠)
					(3) 生產年份 (14 : 2014年)
					(4) 生產週次 (從1至52)
					(5) 製造序號 (一週內製造序號 · 從0001開始)

ECMC系列伺服馬達

■ 銘牌說明

產品型號	-----	● MODEL: ECMC-CW1010RS	
輸入電源規格	-----	● INPUT: VAC 110 A 7.3 Ins A	
輸出電源規格	-----	● OUTPUT: r/min 3000 N.m 3.18 kW 1.0	
條碼及生產管制序號	-----	CW1010RST16070001 Delta Electronics,Inc. MADE IN TAIWAN	

■ 生產管制序號說明

CW1010RS	T	16	07	0001	(1) 機種型號
(1)	(2)	(3)	(4)	(5)	(2) 製造工廠 (T : 桃園廠 ; W : 吳江廠)
					(3) 生產年份 (16 : 2016年)
					(4) 生產週次 (從1至52)
					(5) 製造序號 (一週內製造序號 · 從0001開始)

1.2.2 型號說明

ASDA-A3 伺服驅動器

ASD – A3 – 04 21 – L
(1) (2) (3) (4) (5)

(1) 產品名稱

AC Servo Drive

(2) 產品系列

A3

(3) 額定輸入功率

代號	規格	代號	規格	代號	規格
01	100 W	07	750 W	20	2.0 kW
02	200 W	10	1.0 kW	30	3.0 kW
04	400 W	15	1.5 kW	-	-

(4) 輸入電壓及相數

21 : 220V · 單/三相

23 : 220V · 三相

(5) 機種代碼

代號	脈波輸入	RS-485	CANopen	全閉環 控制	類比電壓 控制	DMCNET	E-CAM	STO
L	○	○	×	○	○	×	×	×
M	○	○	○	○*	○	×	○	○
F	×	×	×	○*	×	○	○	×

註：* 為預計新增功能。

ECM-A3 系列伺服馬達

1

$$\frac{\text{ECM}}{(1)} - \frac{\text{A}}{(2)} \frac{\text{3}}{(3)} \frac{\text{H}}{(4)} - \frac{\text{C}}{(5)} \frac{\text{Y}}{(6)} \frac{\text{06}}{(7)} \frac{\text{04}}{(8)} \frac{\text{R}}{(9)} \frac{\text{S}}{(10)} \frac{\text{1}}{(11)}$$

(1) 產品名稱

ECM：電子換相式馬達

(2) 驅動型態

A：高精度泛用型伺服馬達

(3) 世代別

3：A3 系列

(4) 慣量別

H：高慣量

L：低慣量

(5) 額定電壓及轉速

C：額定電壓為 220V，轉速為 3,000 rpm

(6) 編碼器樣式

Y：24-bit 絕對型光學式編碼器 (單圈解析度：24-bit；多圈解析度：16-bit)

1：24-bit 單圈絕對型光學式編碼器

G：16-bit 單圈絕對型磁性式編碼器

2*：24-bit 單圈絕對型磁光式編碼器

A*：24-bit 絕對型磁光式編碼器 (單圈解析度：24-bit；多圈解析度：16-bit)

註：* 為即將上市的編碼器樣式。

(7) 馬達框架尺寸

04：40 mm

06：60 mm

08：80 mm

(8) 額定輸出功率

代號	規格	代號	規格
0F	50 W	04	400 W
01	100 W	07	750 W
02	200 W		

(9) 軸徑形式和油封

	無煞車 無油封	有煞車 無油封	無煞車 有油封	有煞車 有油封
圓軸 (帶螺絲固定孔)	-	-	C	D
鍵槽 (帶螺絲固定孔)	P	Q	R	S

(10) 軸徑規格

S : 標準

7 : 特殊 (14 mm)

(11) 特別碼

1 : 標準品

ECMC 系列伺服馬達

1

ECM C - C W 13 08 R S
 (1) (2) (3) (4) (5) (6) (7) (8)

(1) 產品名稱

ECM：電子換相式馬達

(2) 驅動型態

C：高精度交流伺服馬達 (建議用於 CNC 應用)

(3) 系列名稱

C：額定電壓為 220V，轉速為 3,000 rpm

E：額定電壓為 220V，轉速為 2,000 rpm

F：額定電壓為 220V，轉速為 1,500 rpm

(4) 編碼器型式

W：22-bit 絕對型編碼器 (單圈解析度：22-bit；多圈解析度：16-bit)

(5) 馬達框架尺寸

10：100 mm

13：130 mm

18：180 mm

(6) 額定輸出功率

代號	規格	代號	規格
08	850 W	18	1.8 kW
10	1.0 kW	20	2.0 kW
13	1.3 kW	30	3.0 kW
15	1.5 kW	-	-

(7) 軸徑形式和油封

	無煞車 無油封	有煞車 無油封	無煞車 有油封	有煞車 有油封
圓軸 (帶螺絲固定孔)	-	-	C	D
鍵槽 (帶螺絲固定孔)	-	-	R	S

(8) 軸徑規格

S : 標準

1

1.3 ASDA-A3 伺服驅動器與伺服馬達對應參照表

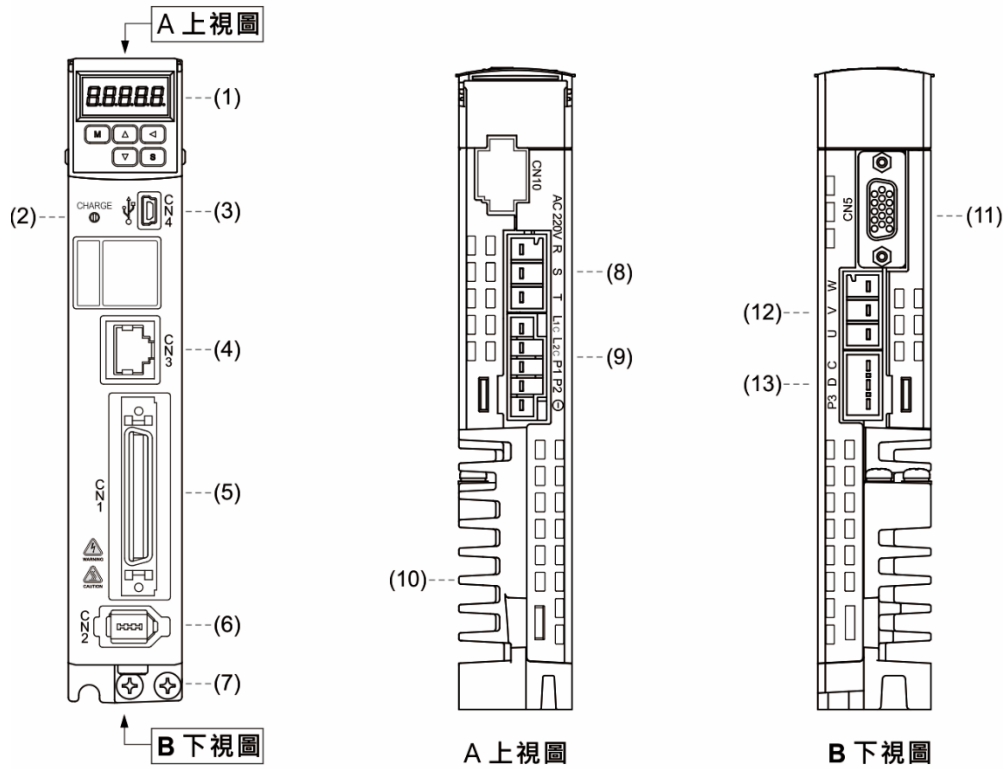
1

		馬達					驅動器		
系列	電源	輸出 (W)	型號	額定電流 (Arms)	瞬時最大電流 (Arms)	型號	連續輸出電流 (Arms)	瞬時最大輸出電流 (Arms)	
低慣量	ECM-A3L 3000 rpm	單/ 三相	50	ECM-A3L-C ¹ 040F ² ³ 1	0.66	2.82	ASD-A3-0121	0.9	3.54
			100	ECM-A3L-C ¹ 0401 ² ³ 1	0.9	3.88			
			200	ECM-A3L-C ¹ 0602 ² ³ 1	1.45	6.2	ASD-A3-0221	1.55	7.07
			400	ECM-A3L-C ¹ 0604 ² ³ 1	2.65	10.1	ASD-A3-0421	2.6	10.61
			400	ECM-A3L-C ¹ 0804 ² ³ 1	2.6	10.6			
			750	ECM-A3L-C ¹ 0807 ² ³ 1	5.1	20.6	ASD-A3-0721	5.1	21.21
中慣量	ECMC-C 3000 rpm	單/ 三相	1000	ECMC-C ¹ 1010 ² ³	7.3	21.9	ASD-A3-1021	7.3	24.75
			1000	ECMC-E ¹ 1310 ² ³	5.6	16.8			
	ECMC-E 2000 rpm	單/ 三相	1500	ECMC-E ¹ 1315 ² ³	8.3	24.9	ASD-A3-1521	8.30	35.36
			2000	ECMC-E ¹ 1320 ² ³	11.01	33	ASD-A3-2023	13.40	53.03
			2000	ECMC-E ¹ 1820 ² ³	11.22	33.7			
			3000	ECMC-E ¹ 1830 ² ³	16.1	48.3			
ECMC-F 1500 rpm	三相	3000	ECMC-F ¹ 1830 ² ³	19.4	58.2	ASD-A3-3023	19.40	70.71	
高慣量	ECM-A3H 3000 rpm	單/ 三相	50	ECM-A3H-C ¹ 040F ² ³ 1	0.64	2.59	ASD-A3-0121	0.9	3.54
			100	ECM-A3H-C ¹ 0401 ² ³ 1	0.9	3.64			
			200	ECM-A3H-C ¹ 0602 ² ³ 1	1.45	5.3	ASD-A3-0221	1.55	7.07
			400	ECM-A3H-C ¹ 0604 ² ³ 1	2.65	9.8	ASD-A3-0421	2.6	10.61
			400	ECM-A3H-C ¹ 0804 ² ³ 1	2.6	9.32			
			750	ECM-A3H-C ¹ 0807 ² ³ 1	4.61	16.53	ASD-A3-0721	5.1	21.21
	ECMC-F 1500 rpm	單/ 三相	850	ECMC-F ¹ 1308 ² ³	7.1	19.4	ASD-A3-1021	7.3	24.75
			1300	ECMC-F ¹ 1313 ² ³	12.6	38.6	ASD-A3-2023	13.40	53.03
			1800	ECMC-F ¹ 1318 ² ³	13	36			

註：伺服馬達型號中之¹為編碼器型式、²為煞車或鍵槽 / 油封仕様、³為軸徑規格。

1.4 ASDA-A3 伺服驅動器各部名稱

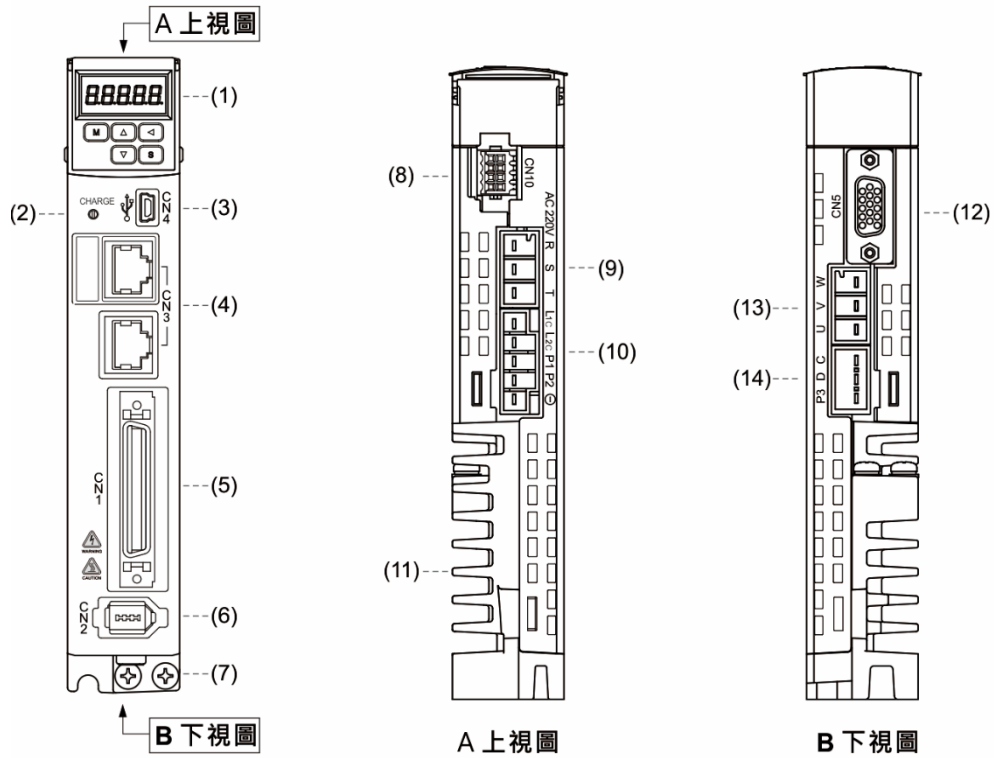
1.4.1 A3-L 機種



編號	說明	編號	說明
(1)	七段顯示器	(7)	接地保護端子： 連接至電源地線及馬達地線
(2)	CHARGE：電源指示燈	(8)	RST 主迴路電源：連接於三相電源 (200 ~ 230 V _{AC} · 50/60 Hz 電源)
(3)	CN4 - Mini USB 連接頭： 連接至個人電腦	(9)	L1c、L2c 控制迴路電源：供給單/三相 電源 (200 ~ 230 V _{AC} · 50/60 Hz 電源)
(4)	CN3 - RS-485 連接頭：連結至上層控制器及通訊控制用連接埠	(10)	散熱座：用於固定伺服器及散熱
(5)	CN1 - 輸出/輸入信號用連接頭： 連接至可程式控制器 (PLC) 或控制 I/O	(11)	CN5 - 位置反饋信號接頭
(6)	CN2 - 編碼器連接頭： 連接至伺服馬達上的編碼器接頭	(12)	UVW 伺服馬達輸出：連接至馬達電源接頭 (U · V · W) · 不可與主迴路電源相接 · 若連接錯誤 · 會造成驅動器損壞。
(13)	再生電阻： a. 使用外部再生電阻：P3、C 端接電阻 · P3、D 端開路。 b. 使用內部再生電阻：P3、C 端開路 · P3、D 端短路。 c. 使用外部再生制動單元：P3、⊖端接制動單元，P3、C 端與 P3、D 端開路。		

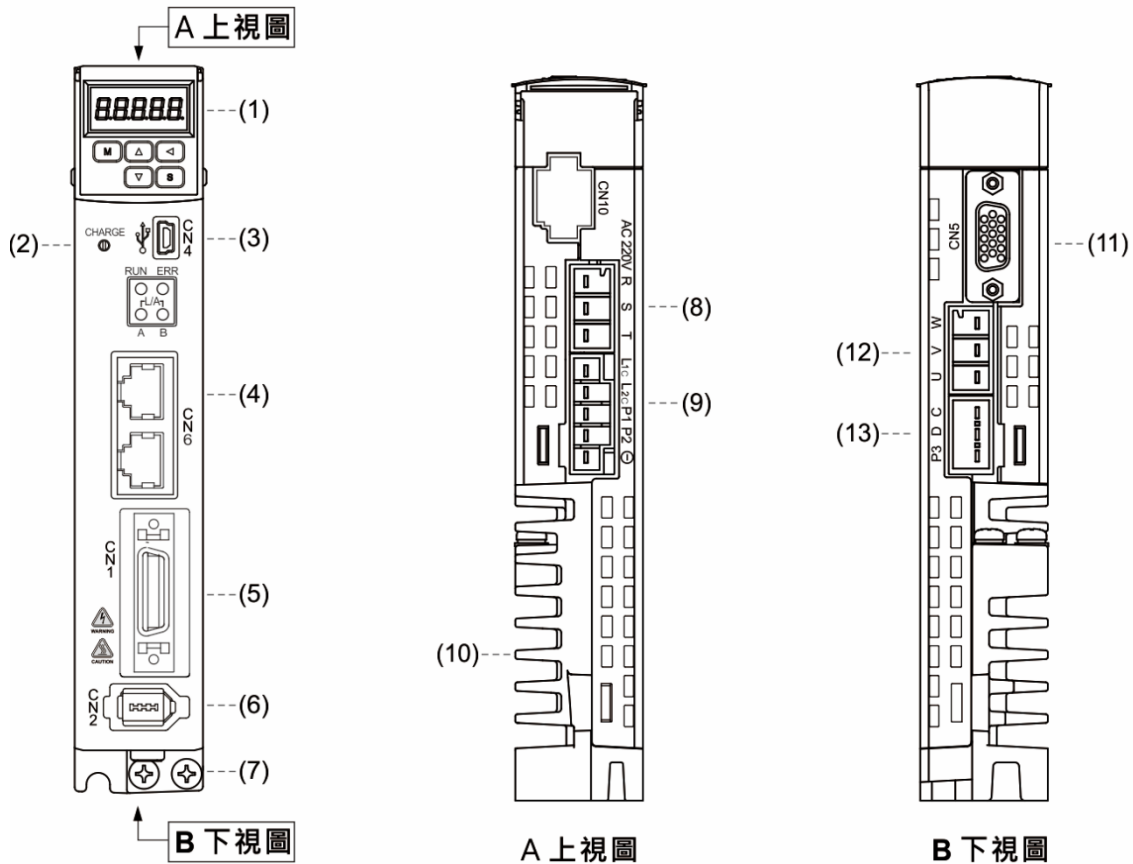
1.4.2 A3-M 機種

1



編號	說明	編號	說明
(1)	七段顯示器	(8)	CN10 - STO (Safe Torque Off)
(2)	CHARGE：電源指示燈	(9)	RST 主迴路電源：連接於三相電源 (200 ~ 230 V _{AC} · 50/60 Hz 電源)
(3)	CN4 - Mini USB 連接頭： 連接至個人電腦	(10)	L1c、L2c 控制迴路電源：供給單/三相電源 (200 ~ 230 V _{AC} · 50/60 Hz 電源)
(4)	CN3 - RS-485 及高速網路通訊連接頭： 連結至上層控制器及通訊控制用連接埠	(11)	散熱座：用於固定伺服器及散熱
(5)	CN1 - 輸出/輸入信號用連接頭： 連接至可程式控制器 (PLC) 或控制 I/O	(12)	CN5 - 位置反饋信號接頭
(6)	CN2 - 編碼器連接頭： 連接至伺服馬達上的編碼器接頭	(13)	UVW 伺服馬達輸出：連接至馬達電源接頭 (U · V · W) · 不可與主迴路電源相接 · 若連接錯誤 · 會造成驅動器損壞。
(7)	接地保護端子： 連接至電源地線及馬達地線	(14)	再生電阻： a. 使用外部再生電阻： P3、C 端接電阻 · P3、D 端開路。 b. 使用內部再生電阻：P3、C 端開路 · P3、D 端短路。 c. 使用外部再生制動單元：P3、⊖ 端接制動單元，P3、C 端與 P3、D 端開路。

1.4.3 A3-F 機種



編號	說明	編號	說明
(1)	七段顯示器	(7)	接地保護端子： 連接至電源地線及馬達地線
(2)	CHARGE：電源指示燈	(8)	RST 主迴路電源：連接於三相電源 (200 ~ 230 V _{AC} · 50/60 Hz 電源)
(3)	CN4 - Mini USB 連接頭： 連接至個人電腦	(9)	L1C、L2C 控制迴路電源：供給單/三相電源 (200 ~ 230 V _{AC} · 50/60 Hz 電源)
(4)	CN6 - DMCNET 通訊連接頭： 連結至上層控制器及通訊控制用連接埠	(10)	散熱座：用於固定伺服器及散熱
(5)	CN1 - 輸出/輸入信號用連接頭： 連接至可程式控制器 (PLC) 或控制 I/O	(11)	CN5 - 位置反饋信號接頭
(6)	CN2 - 編碼器連接頭： 連接至伺服馬達上的編碼器接頭	(12)	UVW 伺服馬達輸出：連接至馬達電源接頭 (U · V · W)，不可與主迴路電源相接， 若連接錯誤，會造成驅動器損壞。
(13)	再生電阻： a. 使用外部再生電阻：P3、C 端接電阻，P3、D 端開路。 b. 使用內部再生電阻：P3、C 端開路，P3、D 端短路。 c. 使用外部再生制動單元：P3、⊖端接制動單元，P3、C 端與 P3、D 端開路。		

(此頁有意留為空白)

1

在安裝產品前，使用者可依照此章節提到的注意事項、儲存及安裝環境等條件來進行安裝；另外，本章節也說明了斷路器與保險絲建議規格、電磁干擾濾波器選型和內建回生電阻介紹。

2.1	儲存環境條件.....	2-2
2.2	安裝環境條件.....	2-2
2.3	驅動器安裝方向與空間.....	2-3
2.4	馬達安全預防措施.....	2-5
2.4.1	馬達動作、狀態的故障分析排除表.....	2-7
2.4.2	馬達安裝方向注意事項.....	2-8
2.4.3	使用油封馬達的注意事項.....	2-9
2.4.4	使用聯軸器的注意事項.....	2-9
2.4.5	馬達油水對策注意事項.....	2-10
2.4.6	抑制伺服馬達溫升的措施.....	2-11
2.5	斷路器與保險絲建議規格表.....	2-12
2.6	鐵氧體磁環.....	2-12
2.7	EMC 安裝條件.....	2-14
2.7.1	電磁干擾濾波器 (EMI Filters).....	2-15
2.8	回生電阻的選擇方法.....	2-17
2.9	電磁煞車的使用.....	2-22

2

注意事項：

若驅動器與馬達連線超過 20 公尺，請加粗 UVW 連接線與編碼器連接線。請參考章節 3.1.6 編碼器線徑與電源 UVW 的對應表，請按照表中所列之規格選擇線材。

2.1 儲存環境條件

本產品在安裝之前必須置於其包裝箱內，若暫不使用，為了使該產品能夠符合本公司的保固範圍及日後的維護，儲存時務必注意下列事項：

- 儲存位置的環境溫度必須在 -20°C 到 $+65^{\circ}\text{C}$ 範圍內。
- 儲存位置的相對溼度必須在 0%到 90%範圍內，且無結露。
- 避免儲存於含有腐蝕性氣體之環境中。

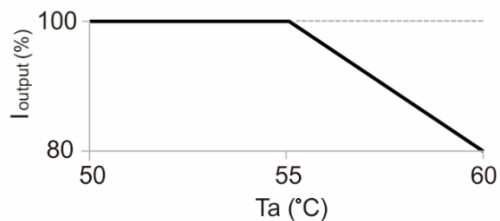
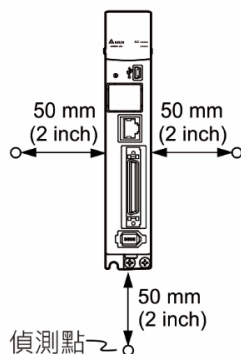
2.2 安裝環境條件



安裝 A3 驅動器與運轉環境的條件：無發高熱裝置、無水滴、蒸氣、灰塵及油性灰塵所、無腐蝕、易燃性之氣、液體、無漂浮性的塵埃及金屬微粒、堅固無振動、無電磁雜訊干擾之場所。

本產品馬達使用條件：使用環境溫度為 $0^{\circ}\text{C} \sim 40^{\circ}\text{C}$ 。無發高熱裝置、無水滴、蒸氣、灰塵及油性灰塵、無腐蝕、易燃性之氣、液體、無漂浮性的塵埃及金屬微粒之場所。

本產品驅動器使用環境溫度為 $0^{\circ}\text{C} \sim 55^{\circ}\text{C}$ 。若環境溫度超過 45°C 以上，請置於通風良好之場所。長時間的運轉建議在 45°C 以下的環境溫度，以確保產品性能。本產品需以垂直方向裝在配電箱裡（如 2-3 頁正確方向圖），且配電箱上方安裝風扇，使運轉產生的熱風順利從箱內排出，並確保驅動器兩側及下方距離機身 5 公分處溫度不可超過 55°C ，遠離熱源，亦即配電箱的大小及通風條件必須防止內部使用的電子裝置過熱。另外，請注意機器的震動是否會影響配電箱的電子裝置。



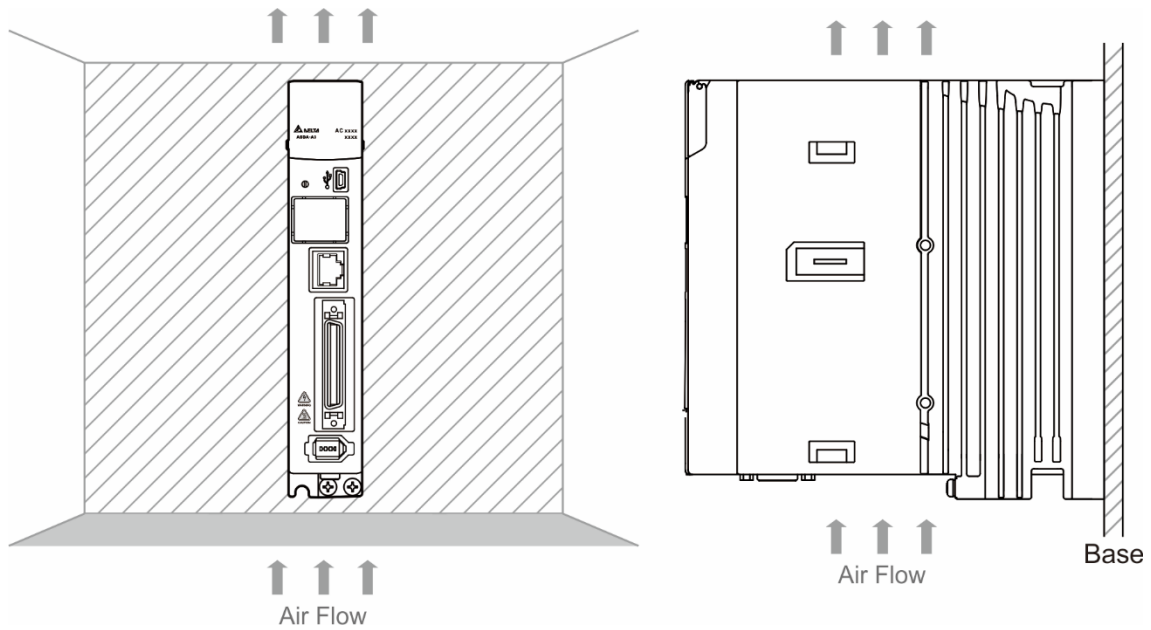
I output (%)為輸出電流比例%；Ta 為操作溫度

註：750 W (含) 以上機種最高操作溫度可達 60°C ，但輸出電流會降低如上圖；400 W (含) 以下最高操作溫度僅能到 55°C

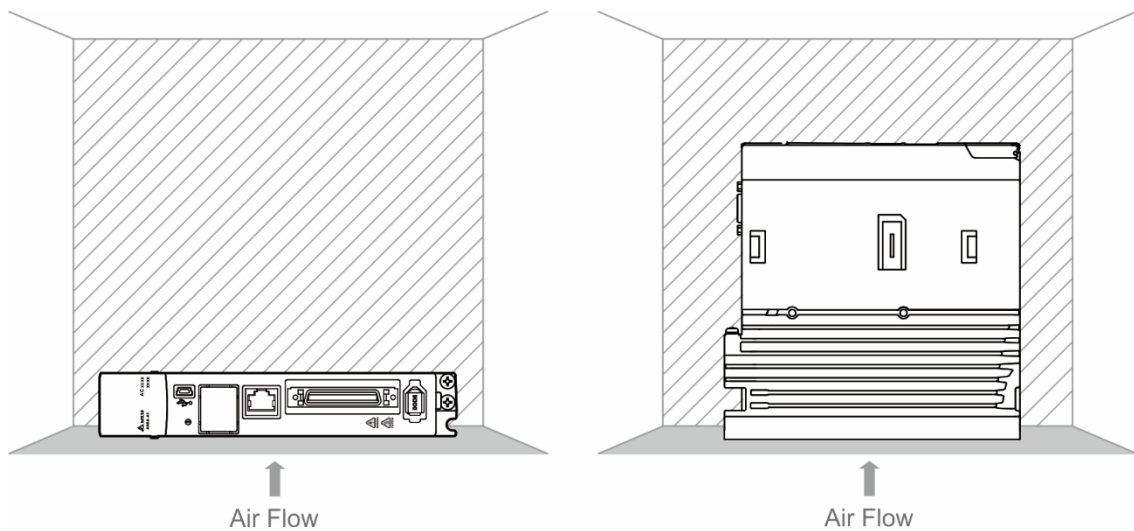
2.3 驅動器安裝方向與空間

注意事項：

- 安裝方向必須依圖面所示，散熱片 **Base** 垂直安裝於牆面，否則會造成故障。
- 為了使冷卻循環效果良好，安裝交流伺服驅動器時，其上下左右相鄰的物品和擋板(牆)必須保留足夠的空間，否則會造成故障。
- 伺服驅動器安裝時，其吸排氣孔不可封住，也不可傾倒放置，否則會造成故障。



正確的方向



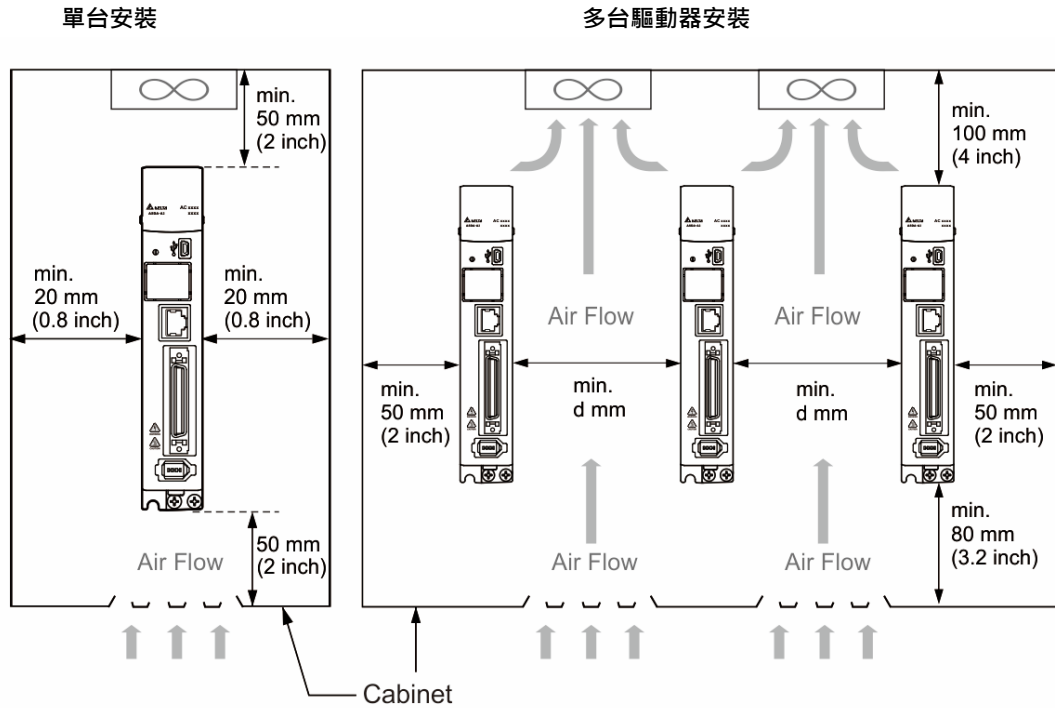
錯誤的方向

2

安裝示意圖

為了使散熱風扇能夠有比較低的風阻，以有效排出熱量。安裝一台或多台驅動器時，請依循安裝間格距離建議值，驅動器也是一熱源，故多台並排需注意至少最小間距 d 與操作環境溫降規，彈性使用 (如下圖所示)。也請避免上下排列使用，因下排驅動器運轉產生的熱氣上升，容易造成上排驅動器不必要的溫度增加。

註：安裝圖檔之間隔距離與文字註解非等比例尺寸，請以文字註解為準。



驅動器型號	冷卻方式	最小間距(d)所對應的操作溫度(Ta) *考慮組裝公差，驅動器最小間距是 1 mm
ASD-A3-0121-□ ASD-A3-0221-□ ASD-A3-0421-□	自然冷卻	
ASD-A3-0721-□ ASD-A3-1021-□ ASD-A3-1521-□ ASD-A3-2023-□ ASD-A3-3023-□ ASD-A3-4523-□ ASD-A3-5523-□ ASD-A3-7523-□ ASD-A3-1B23-□ ASD-A3-1F23-□	自然冷卻 加上強制冷卻	

註：750 W (含) 以上機種最高操作溫度可達 60°C，但輸出電流會降低；400 W (含) 以下最高操作溫度僅能到 55°C

2.4 馬達安全預防措施

台達交流伺服馬達係設計為工業使用，操作馬達前需對馬達規格及操作使用手冊有充分了解。為了操作者及機械設備的安全，並確保能夠正確地使用本交流馬達，請在裝機之前，詳細閱讀本安全預防措施。

以下為特別需要注意的安全預防措施：

運送、安裝及儲存注意事項

- 當取出或放置伺服馬達時，不可只拉著線材拖曳馬達或只握住旋轉軸芯。
- 請勿直接撞擊軸芯，例如：敲擊或捶打可能會造成軸芯及附著於軸芯反側之編碼器的損壞。
- 任何軸向或徑向軸芯之負載，請勿超過規格所規定之範圍。
- 伺服馬達出軸端結構不防水亦不防油，因此，請勿使用、安裝或儲存伺服馬達於有水滴、油性液體或過度潮濕之場所和具腐蝕及易燃性氣體之環境。
- 伺服馬達軸芯材質不具防鏽能力，出廠時雖已施加油脂做防鏽保護，但如果儲存時間超過六個月，為確保軸芯免於鏽蝕，請每三個月定期檢視軸芯狀況並適時補充適當的防鏽油脂。
- 請確保伺服馬達之儲存環境符合說明書上所述之環境規格。
- 由於伺服馬達內含精密的編碼器，請採取必要措施，以預防電磁雜訊干擾、振動及異常溫度變化。

2

配線

- 若電流流量超過規格書標示的容許最大電流，可能使馬達內部磁性元件去磁，此時請您與接洽之代理商或經銷商或台達當地業務代表聯絡。
- 請檢查馬達配線及煞車電壓是否正確，並務必確認連接至編碼器之電源線及信號線是否正確。不正確的配線可能造成馬達不正常運轉，或導致馬達故障及損壞。
- 馬達電源線必須與編碼器之電源線及信號線分離，以防止電壓耦合及避免雜訊（絕對不可將兩者連接在同一迴路）。
- 交流伺服馬達接地端子務必正確接地。
- 絕對不可對編碼器端子進行耐壓測試，這類的測試可能傷害編碼器。
- 當馬達或煞車執行耐壓測試時，請先切斷外部控制器的電源。若無必要，請勿執行這一類測試，以免折損產品的壽命。

運轉注意事項

- 交流伺服馬達是藉由專用的驅動器運轉。不可將商用電源 (100/200V, 50/60 Hz) 直接連接至伺服馬達的線路，否則伺服馬達將無法正常運轉並造成伺服馬達永久損壞。
- 請於伺服馬達規格規定範圍內使用該產品。馬達溫度不可高於規格規定的範圍。
- 伺服馬達軸芯材質不具防鏽能力，為確保長期使用，運轉期間軸芯需施加適當防鏽油脂。
- 內建煞車皆為保持煞車，不可直接使用於停止馬達運轉。請注意：保持煞車並非可確保機械安全之停止裝置，請於機器端安裝一個安全停止機械裝置。煞車器在保持狀態下，仍會有轉動背隙，最大轉動背隙角度為 1~2 度。另外附煞車之馬達機種運轉時，煞車來令片有時會產生聲音(沙沙、喀喀聲等)，這是煞車模組結構造成的，並非有故障不良的情形，並不會影響馬達功能。
- 使用帶煞車的伺服馬達時，不得將煞車用於動態煞車制動。
- 當偵測到任何不正常的異味、噪音、煙霧、熱氣或是異常的振動，請立即停止馬達運轉並關閉電源。

其他注意事項

- 台達交流伺服馬達並無經常性耗損零件。
- 請勿拆解伺服馬達或更換馬達零件，否則產品保固將失效。
- 擅自拆解伺服馬達可能導致馬達永久故障及損壞。
- 請勿讓任何水滴或油飛濺或滴到產品上。

2.4.1 馬達動作、狀態的故障分析排除表

伺服馬達發出異常聲音

可能原因	確認方法	處理措施
連接的機構有震動源。	確認機構端可動部分是否有異物、破損、變形。	更換對鎖機構 (如聯軸器) 或與機構廠商聯繫。
編碼器受到過大的震動衝擊。	<ol style="list-style-type: none"> 1. 安裝時是否針對馬達本體有過敲擊、震盪，導致編碼器受損。 2. 拆下搖晃是否有異音 (碟片破損)。 3. 目測編碼器後蓋是否有粉塵 (編碼器損壞)。 	更換馬達。

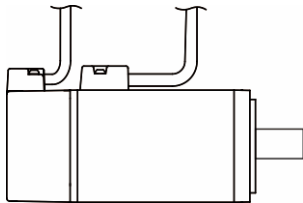
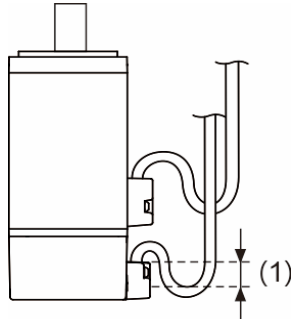
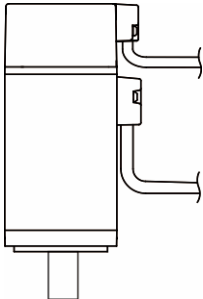
伺服馬達過熱

可能原因	確認方法	處理措施
伺服馬達安裝面導熱不良。	量測伺服馬達框體與安裝面 (金屬) 的溫度，溫度落差不應超過 20°C。	確認安裝是否平整，安裝面與馬達接觸面是否有其他介質 (如：烤漆、墊圈) 導致散熱不良，應去除介質或利用其他方式協助散熱 (如針對馬達本體進行強制風冷)。

2

2.4.2 馬達安裝方向注意事項

馬達可水平或垂直方式安裝使用

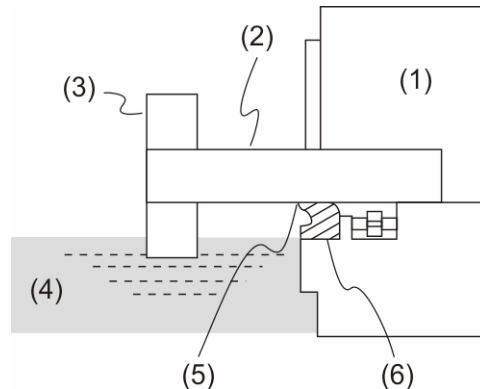
安裝方向	注意事項
<p>水平方向</p> 	<p>如使用帶油封的伺服馬達，請參照章節 2.4.5 馬達油水對策注意事項。</p>
<p>垂直方向-軸端朝上</p> 	<ul style="list-style-type: none"> ■ 請勿在垂直方向使用帶油封的伺服馬達。 ■ 安裝配線時，需提供如圖中標示 (1) 之儲油彎來避免水氣進入馬達內部。 ■ 安裝於機器中 (如齒輪箱中) 時，必須遵照章節 2.4.5 馬達油水對策注意事項，避免油氣進入馬達內部。
<p>垂直方向-軸端朝下</p> 	<p>如使用帶油封的伺服馬達，請參照章節 2.4.5 馬達油水對策注意事項。</p>

註：如在伺服馬達上安裝齒輪，請遵照廠商規定的安裝事項。

2.4.3 使用油封馬達的注意事項

本節定義使用油封馬達的工作條件：

1. 工作環境中，油質的液面需低於油封唇口。



(1) 伺服馬達；(2) 馬達軸心；(3) 齒輪；(4) 油質；(5) 油封唇口；(6) 油封

2. 使用油封，在適當的潤滑情況下，使用的環境條件只能接受油質的潑濺，不能完全浸泡在液體中使用。
3. 不允許有油質集中浸泡在油封唇口中。
4. 請不要讓油封低於油質液面，否則油質會進入馬達內部，導致馬達損壞。

2.4.4 使用聯軸器的注意事項

注意：

建議使用專為伺服馬達設計的撓性聯軸器，尤其是使用雙彈簧聯軸器，其在偏心和偏轉時可以提供一些公差緩衝的裕度。請針對操作條件選擇合適的聯軸器尺寸，不適當的使用或連接可能會導致損壞。

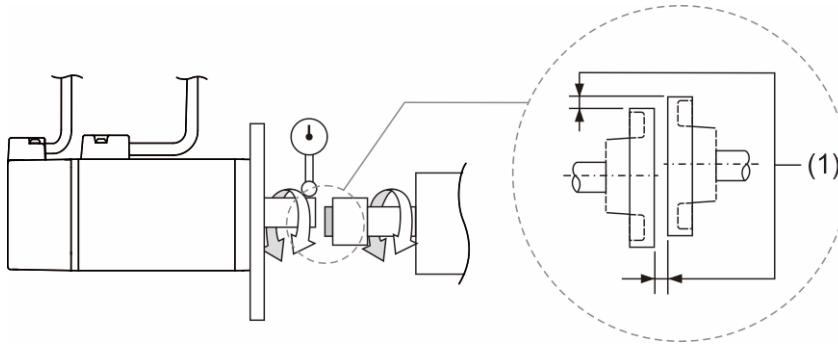
1. 使用時須將馬達軸端的防鏽塗層或油質擦掉。
2. 如果使用帶有鍵槽的伺服馬達，請將隨貨附贈的鍵或是使用合乎圖面尺寸規格的鍵，安裝到馬達軸上。

注意：當要將鍵安裝到馬達上時，請不要讓鍵槽或馬達出軸受到衝擊或敲擊。

3. 使用千分錶或其他方法進行確認，確保對心精度在表定的規範中。

如果環境無法使用千分錶或其他方式確認，請沿兩個軸滑動聯軸器，並調整至不會卡住為原則。

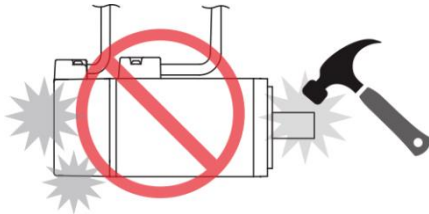
2



(1) 對心精度在圓周上的四個不同位置測量該距離。最大和最小測量值之間的差值必須為 0.03 mm 或更小。甚至在這樣的範圍內，進行調整以盡可能地提高對心精度。
注意：進行測量時，將聯軸器和馬達軸一起轉動。

4. 伺服馬達出軸安裝注意事項

- (1) 當連接軸時，請確保達到所需的對心精度。如果軸未正確對中，則振動會損壞軸承和編碼器。
- (2) 當安裝聯軸器時，不要讓軸受到直接衝擊或敲擊。另外，不要對編碼器周圍的區域施加衝擊或敲擊，因為衝擊力可能會損壞編碼器。

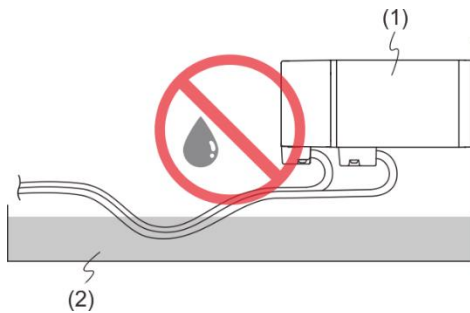


- (3) 如果聯軸器發出任何異常噪音，請再次對軸進行對心，直到噪音消失。
- (4) 請確保軸向負載和徑向負載在規格範圍內。請參照各伺服馬達的軸向最大荷重(N)和徑向最大荷重(N)的規格。

2.4.5 馬達油水對策注意事項

請遵守以下注意事項，請勿使水、油或其他異物進入馬達內部：

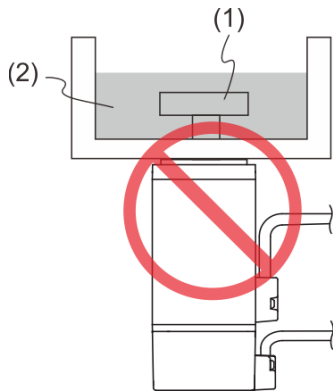
1. 請不要將電纜浸泡在油或水中。



(1) 伺服馬達；(2) 油質

2. 如果使用環境無法避免油或水時，請使用耐油電纜。台達並不提供耐油電纜。

3. 如果馬達應用需軸端朝上安裝時，請不要使用在機器、齒輪箱或其他有油、水與伺服馬達接觸的環境。



(1) 齒輪；(2) 油質

4. 請不要在與切削液接觸的地方使用伺服馬達。取決於切削液的類型、密封材料、塗鋪的膠體、電纜或其它部件可能受到不利影響，甚至是變質。
 5. 請不要將伺服馬達與油霧、水蒸汽、油、水或油脂連續接觸。
- 如果無法避免在上述條件下使用，請在機器中採取對策以防止污垢和水。

2.4.6 抑制伺服馬達溫升的措施

1. 當安裝伺服馬達時，請注意每種類型伺服馬達的規格中提供的冷卻條件 (如：散熱片尺寸)。
2. 伺服馬達工作時所產生的熱量，將藉由馬達安裝表面散發到散熱器。因此，如果散熱器的表面積太小，則伺服馬達的溫度可能會異常升高。
3. 如果操作環境難以使用大的散熱器，或者超過規格中給出的周圍空氣溫度或高度，則實施以下措施。
 - (1) 降低伺服馬達滿載額定：有關降額定的資訊，請參照各類型伺服馬達的規格。當選擇伺服馬達的容量時，請考慮選擇功率大 1 - 2 階馬達。
 - (2) 降低工作週期的加減速，以降低馬達負載。
 - (3) 使用冷卻風扇或其他方式對伺服馬達進行外部強制風冷。

重要：請勿在伺服馬達和散熱器之間放置襯墊或任何其他絕緣材料，以免導致馬達溫度升高，影響抗噪聲，並可能導致馬達故障。

2

2.5 斷路器與保險絲建議規格表

驅動器型號	斷路器	保險絲(Class T)
ASD-A3-0121-□	5A	5A
ASD-A3-0221-□	5A	5A
ASD-A3-0421-□	10A	10A
ASD-A3-0721-□	10A	20A
ASD-A3-1021-□	15A	25A
ASD-A3-1521-□	20A	40A
ASD-A3-2023-□	30A	50A
ASD-A3-3023-□	30A	70A

註：

1. 驅動器型號中之□為機種代碼。
2. 操作模式：一般模式。
3. 驅動器若有加裝漏電斷路器以作為漏電故障保護時，為防止漏電斷路器誤動作，請選擇敏感度電流在 200 mA 以上，動作時間為 0.1 秒以上者。
4. 由於系統地線可能混有直流電，因此僅能選用 B 型的 RCD (時間延遲型) 的漏電斷路器。
5. 使用 UL / CSA 承認之保險絲與斷路器。

2.6 鐵氧體磁環

磁環，又稱鐵氧體磁環，常用於可拆卸或是圓圈造型的分離式磁環，一般使用鐵氧體材料 (Mn-Zn) 製成。磁環在不同的頻率下有不同的阻抗特性，一般在低頻時阻抗很小，當信號頻率升高，磁環表現的阻抗急劇升高，使正常有用的信號容易通過，又能有效抑制高頻干擾信號的通路，解決了電源線、信號線和連接器的高頻干擾抑制問題。

磁環型號	可搭配的驅動器機種
ASD-ACFC7K00	ASD-A3-4523-□、ASD-A3-5523-□、ASD-A3-7523-□、ASD-A3-1B23-□、ASD-A3-1F23-□
	ASD-A3-2043-□、ASD-A3-3043-□、ASD-A3-4543-□、ASD-A3-5543-□、ASD-A3-7543-□、ASD-A3-1B43-□、ASD-A3-1F43-□

註：驅動器型號中之□為機種代碼。

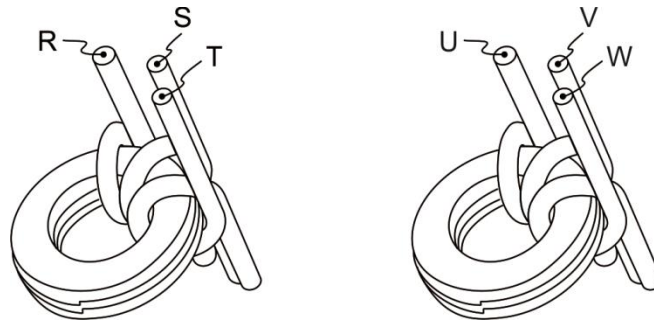
安裝注意事項

一般會使用到磁環的場合，是當伺服馬達 Servo On 的情況下，有雜訊經由傳導和輻射的方式干擾周邊設備 (例如控制器)。因為配盤上的各配線和作為基準的大地之間的寄生電容雖然很微弱，但當信號頻率增大時 (Servo On)，微弱的寄生電容電阻降低，則使共模電流容易通過。一般共模電流不會主動通過電子電路，但當電源電路或驅動器的地線接觸不良時，其所驅動的電路整體也會不穩定，從而形成共模干擾。此電路中如有連接外部的電纜，電纜中也會有共模電流通過，由於其電位相對地不穩定，故形成干擾電波射出，產生共模干擾。

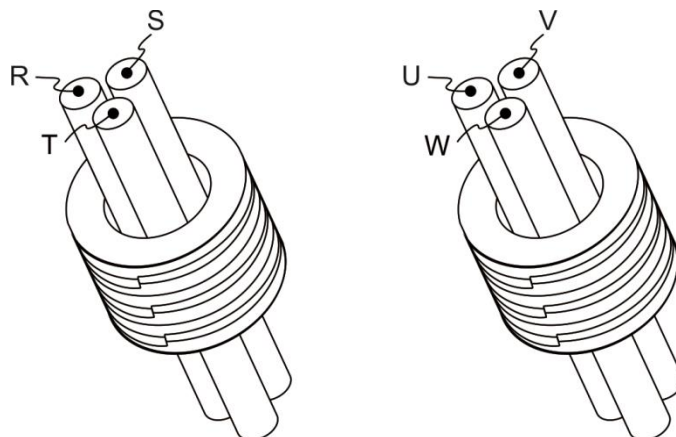
磁環在抑制共模干擾時，透過磁環對高頻訊號的渦流損耗，把高頻成分轉化為熱損耗，這樣就能構成一個低通濾波器，使高頻雜訊產生較大的衰減，而對低頻有用的信號的阻抗可以忽略，不影響電路正常的工作。

如欲增強磁環的使用效果，可將穿過磁環的導線反復繞以提高電感量，增加吸收長度，我們建議的安裝方式如下圖：

1. 用於 A3-220V 機種 (4.5 kW ~ 7.5 kW)



2. 用於 A3-220V 機種 (11 kW ~ 15 kW)



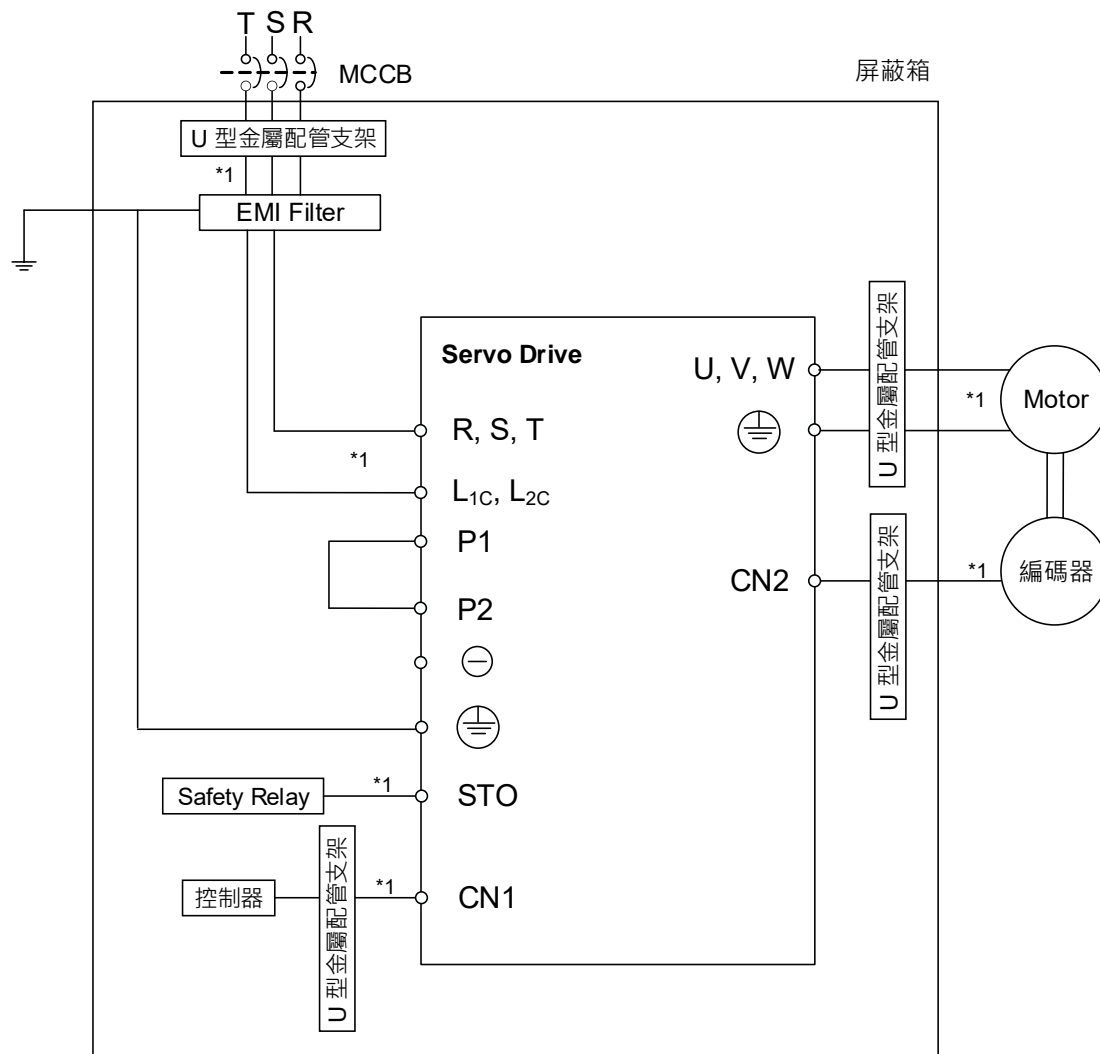
註：

1. 馬達動力線的選用請參考章節 3.1.4。
2. 配線時請勿穿過地線，只需穿過馬達線或電源線。若有需要地線，請另外安裝磁環。
3. 當使用長的馬達輸出線時，可能需使用 EMI 濾波器以減低輻射。

2

2.7 EMC 安裝條件

此章節說明 EMC 安規測試的安裝條件。EMC 等級會因為安裝結構或配線方式而有差異。台達伺服產品已針對 EMC 測試規範作設計，請依所標示建議方式架設，以利通過 EMC 測試。下圖為台達伺服產品通過 EMC 測試標準的架設方式。



註：

*1：請選用屏蔽線材。

2.7.1 電磁干擾濾波器 (EMI Filters)

所有的電子設備 (包含伺服驅動器) 在正常運轉時，都會產生一些高頻或低頻的雜訊，並經由傳導或輻射的方式干擾週邊設備。若可以搭配適當的 EMI 濾波器並配合正確的安裝方式，將可以使干擾降至最低。建議搭配台達 EMI 濾波器，以便發揮最大的抑制干擾效果。

功率	驅動器型號	EMI 濾波器型號	
		1PH	3PH
100 W	ASD-A3-0121-□	EMF023A21A	EMF10AM23A
200 W	ASD-A3-0221-□	EMF023A21A	EMF10AM23A
400 W	ASD-A3-0421-□	EMF023A21A	EMF10AM23A
750 W	ASD-A3-0721-□	EMF023A21A	EMF10AM23A
1000 W	ASD-A3-1021-□	EMF023A21A	EMF10AM23A
1500 W	ASD-A3-1521-□	EMF023A21A	EMF24AM23B
2000 W	ASD-A3-2023-□	-	EMF24AM23B
3000 W	ASD-A3-3023-□	-	EMF24AM23B

註：驅動器型號中之□為機種代碼。

EMI 濾波器 (EMI Filter) 安裝注意事項

為了確保 EMI 濾波器能發揮最大的抑制干擾效果，除了伺服驅動器需按照使用手冊的內容安裝及配線之外，還須注意以下幾點：

1. 伺服驅動器及 EMI 濾波器都必須要安裝在同一塊金屬平面上。
2. 盡量縮短所有的配線長度。
3. 金屬平面要有良好的接地。
4. 建議安裝規格為一台伺服驅動器搭配一台 EMI 濾波器。

更詳細的安裝規範請參考以下文件：

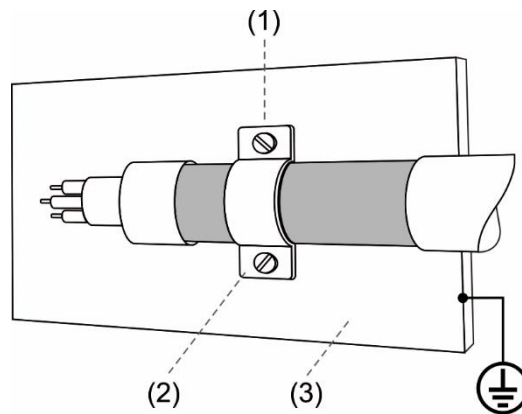
1. EN61000-6-4 (2001)
2. EN61800-3 (2004) PDS of category C2
3. EN55011+A2 (2007) Class A Group 1

2

台達馬達線的選用及安裝注意事項

馬達線的選用 (請參考配件章節) 及安裝正確與否，關係著 EMI 濾波器能否發揮最大的抑制干擾效果。請注意以下幾點：

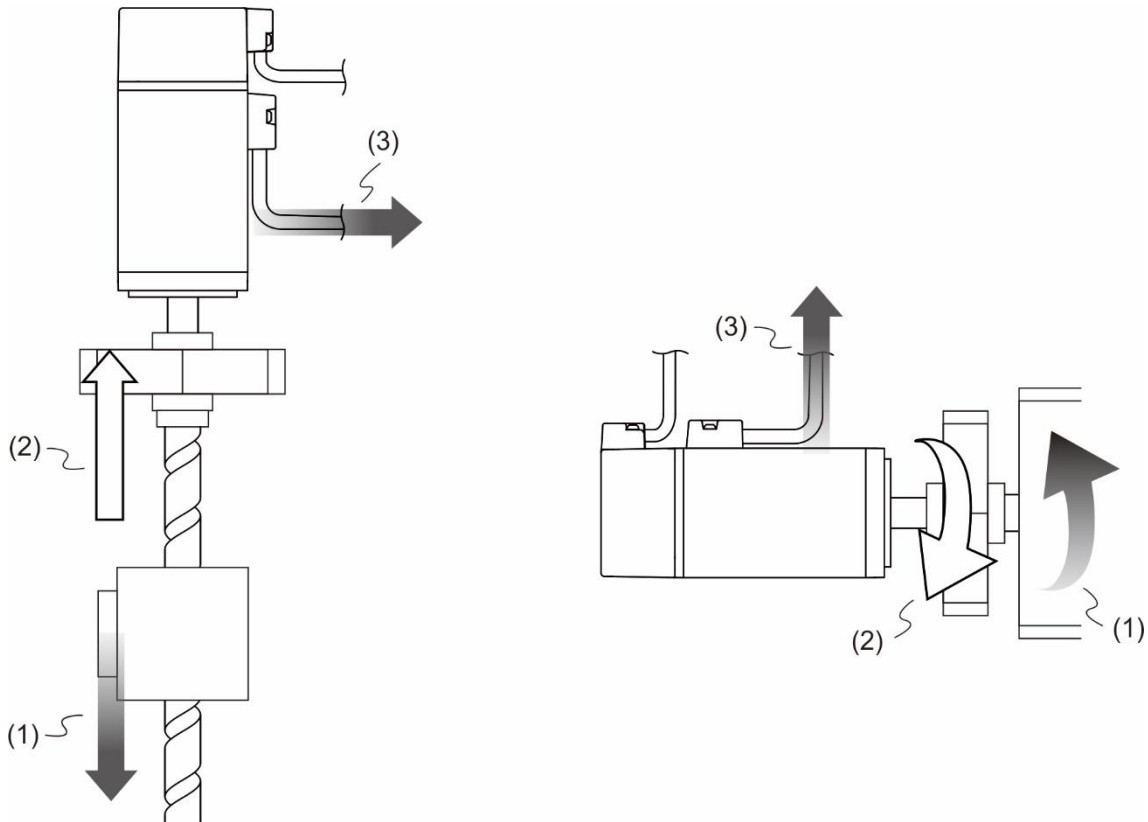
1. 使用有隔離銅網的電纜線 (如有雙層隔離層者更佳)。
2. 在馬達線兩端的隔離銅網必須以最短距離及最大接觸面積去接地。
3. U 型金屬配管支架與金屬平面固定處需將保護漆移除，以確保接觸良好，請見下圖。
4. 請正確連接馬達線的隔離銅網與金屬平面，應將馬達線兩端的隔離銅網使用 U 型金屬配管支架與金屬平面固定，請見下圖的連接方式。



- (1) 需將支架與金屬平面固定處的保護漆移除，以確保接觸良好
- (2) U 型金屬配管支架
- (3) 有良好接地的金屬平面

2.8 回生電阻的選擇方法

當馬達的出力和運轉的方向相反時，表示能量從負載端傳回至驅動器內。此能量灌注 DC Bus 中的電容使其電壓值上升。當上升到 DC Bus 的保護範圍時，回灌的能量只能靠回生電阻來消耗。驅動器本身內建回生電阻，使用者也可以外接回生電阻。



(1) 物體運動方向；(2) 馬達出力方向；(3) 回生能量

下表為 ASDA-A3 系列提供的內含回生電阻的規格

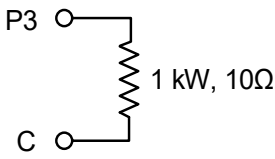
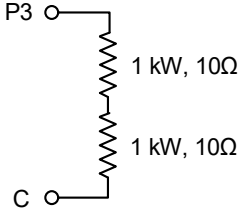
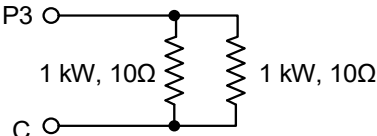
驅動器 (kW)	內建回生電阻規格		內建回生電阻處理之 回生容量 (Watt)	最小容許電阻值 (外接電阻參考規格) (Ohm)
	電阻值 (P1.052) (Ohm)	容量 (P1.053) (Watt)		
0.1	-	-	-	60
0.2	-	-	-	60
0.4	100	40	20	60
0.75	100	40	20	60
1.0	100	40	20	30
1.5	100	40	20	30
2.0	20	80	40	15
3.0	20	80	40	15

2

當回生容量超出內建回生電阻可處理之回生容量時，應外接回生電阻。使用回生電阻時，需注意以下幾點：

1. 請正確設定回生電阻之電阻值 (P1.052) 與容量 (P1.053)，否則將影響該功能的成效。
2. 當使用者欲外接回生電阻時，請確定總電阻值不可以小於驅動器的最小容許外接電阻值。一般的應用方式會以多顆電阻串聯使用，如果買到的電阻值串聯起來的阻值是超過設定的，也可以透過並聯的方式來降低電阻值。若使用者欲以並聯方式增加回生電阻器之功率時，請確定其電阻值是否滿足限制條件。

回生電阻的串聯及並聯的計算方式，請參考下面的解說：

<p>外接回生電阻</p> 	<p>設定：</p> <p>P1.052 = 10 (Ω)</p> <p>P1.053 = 1000 (W)</p>
<p>外接回生電阻 (串聯)</p> 	<p>設定：</p> <p>P1.052 = 20 (Ω)</p> <p>P1.053 = 2000 (W)</p>
<p>外接回生電阻 (並聯)</p> 	<p>設定：</p> <p>P1.052 = 5 (Ω)</p> <p>P1.053 = 2000 (W)</p>

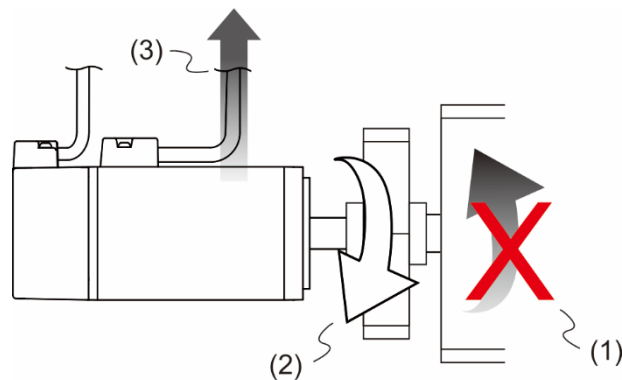
3. 在自然環境下，當回生電阻可處理之回生容量 (平均值) 在額定容量下使用時，且電阻的溫度將上升至 120°C 以上 (在持續回生的情況下)。為安全考量，請採用強制冷卻方式來降低回生電阻之溫度，或使用具有熱敏開關之回生電阻。關於回生電阻之負載特性，請向製造商洽詢。

使用外部回生電阻時，電阻連接至 P3、C 端，P3、D 端開路。外部回生電阻請選擇上表所建議的電阻數。為了讓使用者容易估算所需回生電阻的容量，我們先忽略 IGBT 消耗能量，依照所選用的旋轉馬達來選擇外部回生電阻容量，可由回生能量選擇或是簡易選擇兩種方式來討論。

旋轉馬達：

回生能量選擇

(a) 當外部負載扭矩不存在



(1) 物體運動方向；(2) 馬達出力方向；(3) 減速時所產生的回生能量

若馬達運作方式為往覆來回動作，回生電阻將消耗多餘的回灌能量。在此將提供二種回生電阻的選定方式，回生能量計算與簡易選擇。下表提供能量計算的公式供使用者參考並計算所需要選擇之回生電阻。

驅動器(kW)	馬達	轉子慣量 ($\times 10^{-4}\text{kg}\cdot\text{m}^2$)	空載時額定轉速到靜止 之回生能量 E_o (joule)	電容最大回生 能量 E_c (joule)
低 慣 量	0.1 ECM-A3L-C1040F231	0.0229	0.11	8.42
	0.1 ECM-A3L-C10401231	0.04	0.20	8.42
	0.2 ECM-A3L-C10602231	0.09	0.45	8.42
	0.4 ECM-A3L-C10604231	0.15	0.74	8.42
	0.4 ECM-A3L-C10804231	0.352	1.74	8.42
	0.75 ECM-A3L-C10807231	0.559	2.76	26.21
中 慣 量	1.0 ECMC-C1101023	2.65	13.1	26.21
	1.0 ECMC-E1131023	8.41	18.48	26.21
	1.5 ECMC-E1131523	11.2	24.62	26.21
	2.0 ECMC-E1132023	14.6	32.09	34.94
	2.0 ECMC-E1182023	34.7	76.26	34.94
	3.0 ECMC-E1183023	55	120.88	34.94
	3.0 ECMC-F1183023	55	67.99	34.94
高 慣 量	0.1 ECM-A3H-C1040F231	0.0455	0.23	8.42
	0.1 ECM-A3H-C10401231	0.0754	0.37	8.42
	0.2 ECM-A3H-C10602231	0.25	1.24	8.42
	0.4 ECM-A3H-C10604231	0.45	2.23	8.42
	0.4 ECM-A3H-C10804231	0.92	4.55	8.42
	0.75 ECM-A3H-C10807231	1.51	7.47	26.21

2

驅動器(kW)	馬達	轉子慣量 ($\times 10^{-4}\text{kg.m}^2$)	空載時額定轉速到靜止 之回生能量 E_o (joule)	電容最大回生 能量 E_c (joule)
1.0	ECMC-F ^[1] 1308 ^[2] ^[3]	13.6	16.81	26.21
2.0	ECMC-F ^[1] 1313 ^[2] ^[3]	20	24.73	26.21
2.0	ECMC-F ^[1] 1318 ^[2] ^[3]	24.9	30.78	26.21

註：

1. 伺服馬達型號中之^[1]為編碼器型式。
2. 伺服馬達型號中之^[2]為煞車或鍵槽 / 油封仕様。
3. 伺服馬達型號中之^[3]為軸徑規格。
4. *為待發售機種。

假設負載慣量為馬達慣量的 N 倍，則從 3000 rpm 減速到 0 時，回生能量為 $(N+1) \times E_o$ ，所需回生電阻必須消耗 $(N+1) \times E_o - E_c$ 焦耳；假設往返動作週期為 T sec，那麼所需回生電阻的功率 = $2 \times ((N+1) \times E_o - E_c) / T$ 。計算程序如下：

步驟	項目	計算公式與設定方式
1	將回生電阻的容量設定至最大	更改 P1.053 至最大數值
2	設定動作週期 T	使用者輸入
3	設定轉速 wr	使用者輸入或由 P0.002 狀態顯示讀取
4	設定負載/馬達慣性比 N	使用者輸入或由 P0.002 狀態顯示讀取
5	計算最大回生能量 E_o	$E_o = J \cdot wr^2 / 182$
6	設定可吸收之回生能量 E_c	參考上表
7	計算所需回生電阻容量	$2 \times ((N+1) \times E_o - E_c) / T$

範例：

馬達 ECM-A3L-CY0604RS1 (400 W)，往返動作週期為 $T = 0.4$ sec，轉速 3000 rpm，負載慣量為馬達慣量的 15 倍。

驅動器 (kW)	馬達	轉子慣量 $J (\times 10^{-4}\text{kg.m}^2)$	空載時額定轉速到靜止 之回生能量 E_o (joule)	電容最大回生 能量 E_c (joule)
0.4	ECM-A3L-CY0604RS1	0.15	0.74	8.42

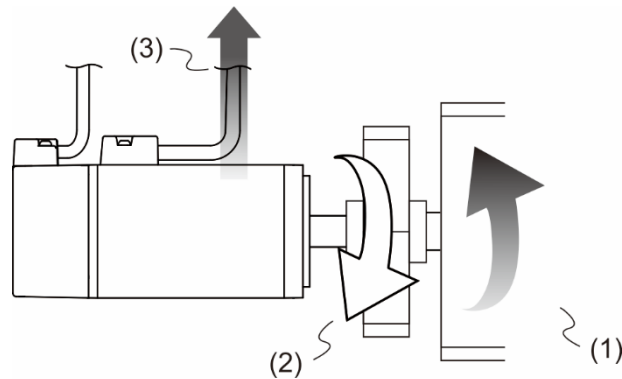
最大回生能量 $E_o = 0.74$ Joule (從上表格取得)

設定可吸收之回生能量 $E_c = 8.42$ Joule (從上表格取得)

$$\text{所需回生電阻容量} = \frac{2 \times ((N+1) \times E_o - E_c)}{T} = \frac{2 \times ((15+1) \times 0.74 - 8.42)}{0.4} = 17.1 \text{ W}$$

由上述算式可得知，所需回生電阻的功率為 17.1 W，小於回生電阻處理之容量，使用者可利用內建的 40 W 回生電阻即可；一般而言，外部負載慣量不大時，內建回生電阻已可滿足。

(b) 當外部負載扭矩存在，而且使得馬達作負功



(1) 物體運動方向；(2) 馬達出力方向；(3) 回生能量

平常馬達用來作正功，馬達扭矩輸出方向與轉動方向相同。但是在一些特殊場合，馬達扭矩輸出與轉動方向卻相反。此時伺服馬達即作負功，外部能量透過馬達灌進驅動器。例如，當外部負載出力又與轉動方向相同時（如垂直安裝機構向下運動時），伺服系統為符合控制命令的速度，必須出反向力量以抵消過大負載的外力（垂直安裝機構本身的重量），會有大量能量返回驅動器，當 DC-BUS 已滿，而無法再儲存回生電能，此能量會被導向回生電阻消耗掉。

範例：

使用 400 W 的馬達 ECM-A3L-CY0604RS1，當外部負載扭矩為+70%的額定扭矩（1.27 N-m），轉速達 3000 rpm 時。所需的外接回生電阻為：

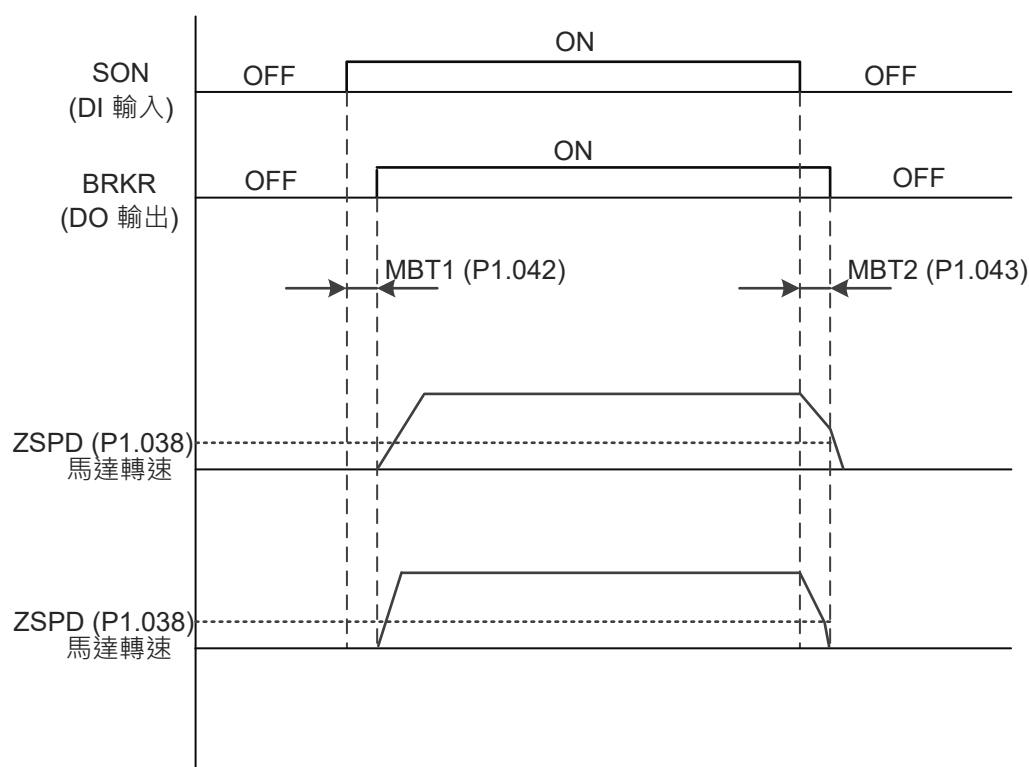
$$2 \times (0.7 \times 1.27) \times \left(\frac{3000 \times 2 \times \pi}{60} \right) = 558 \text{ W} \cdot \text{因此選用 } 560 \text{ W} \cdot 40\Omega \text{ 的回生電阻。}$$

2

2.9 電磁煞車的使用

電磁煞車較常運用在 Z 軸方向，因為 Z 軸方向有地心引力會導致機構下滑。使用電磁煞車可避免機構往下掉，且可降低伺服馬達持續出很大的抗力。若伺服持續出力則會產生大量的熱量，進而導致馬達壽命降低。電磁煞車為了避免不必要誤動作，電磁煞車必須作用在伺服關閉後。驅動器操作電磁煞車的方式是以 DO 來控制，當 DO.BRKR 被設為 Off，代表電磁煞車不作動，馬達呈機械鎖死狀態；當 DO.BRKR 被設為 On，代表電磁煞車作動，馬達可自由運轉。使用者可利用參數暫存器 MBT1 (P1.042) 及 MBT2 (P1.043) 來設定相關的延遲。

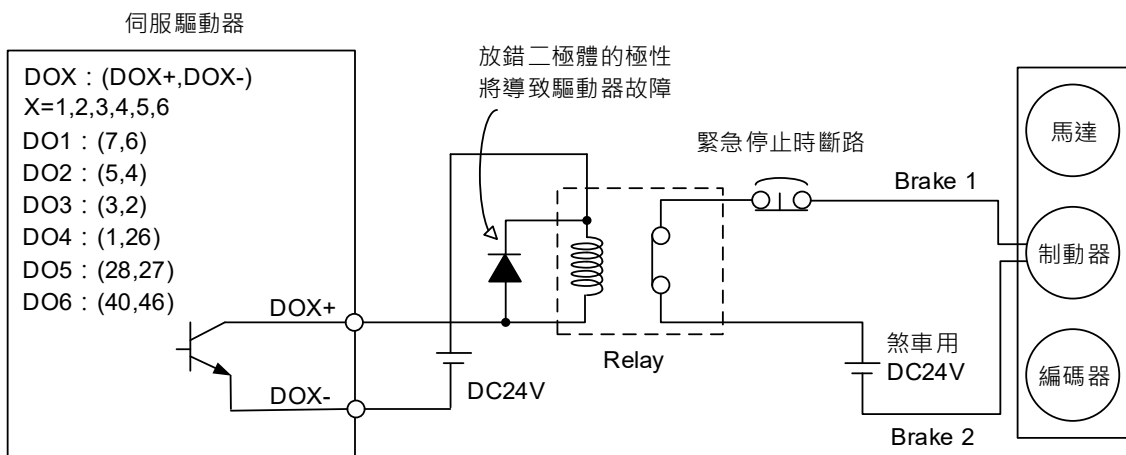
電磁煞車控制時序圖：



BRKR 輸出時機說明：

1. Servo Off 後，經過 P1.043 所設定的時間且馬達轉速仍高於 P1.038 設定時，DO.BRKR 為 Off (電磁煞車鎖定)。
2. Servo Off 後，尚未到達 P1.043 所設定的時間但馬達轉速已低於 P1.038 設定時，DO.BRKR 為 Off (電磁煞車鎖定)。

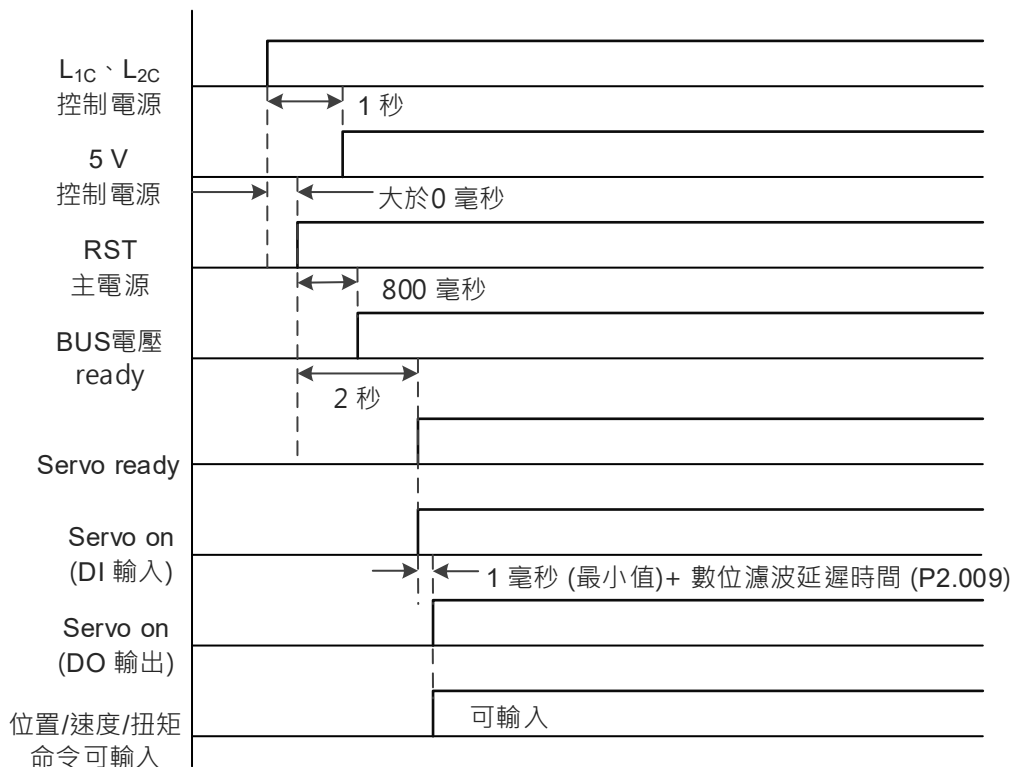
使用電磁煞車接線圖：



註：

1. 請參考第三章配線。
2. 煞車訊號控制電磁閥吸磁，提供制動器電源並開啟制動器。
3. 請注意：煞車線圈無極性之分。

控制電源及主電源時序圖：



剎車額定電流計算：以下範例選用 ECM-A3L-CY0604RS1

剎車消耗功率 (20°C) = 6.5 W (來自附錄 A 馬達規格)

$$\text{故可得剎車額定電流} = \frac{6.5 \text{ W}}{24\text{V}} = 0.27 \text{ A}$$

(此頁有意留為空白)

2

配線

3

本章說明 A3 之電源迴路接線方法、各接頭定義和配接方式及各控制模式的標準接線圖。

3.1 台達系統配線.....	3-3
3.1.1 週邊裝置接線圖 (連接台達伺服通訊型馬達).....	3-3
3.1.2 驅動器的連接器與端子.....	3-5
3.1.3 電源接線法.....	3-7
3.1.4 ASDA-A3 驅動器 U、V、W 連接頭規格.....	3-10
3.1.5 編碼器引出線的連接頭規格.....	3-12
3.1.6 線材的選擇.....	3-17
3.2 伺服系統基本方塊圖.....	3-20
3.3 CN1 I/O 信號接線.....	3-22
3.3.1 CN1 I/O 連接器端子 (A3-L & A3-M 機種).....	3-22
3.3.2 CN1 I/O 連接器信號說明 (A3-L & A3-M 機種).....	3-24
3.3.3 CN1 I/O 連接器端子 (A3-F 機種).....	3-27
3.3.4 CN1 I/O 連接器信號說明 (A3-F 機種).....	3-28
3.3.5 介面接線圖 (CN1).....	3-30
3.3.6 應用：使用 CN1 便利接頭配線.....	3-37
3.4 CN2 編碼器信號接線.....	3-42
3.5 CN3 RS-485 及高速網路通訊埠信號接線.....	3-45
3.6 CN4 串列通訊埠 (Mini USB).....	3-47
3.7 CN5 機械位置反饋信號接頭 (可應用全閉迴路).....	3-48
3.8 CN6 通訊埠信號接線.....	3-49
3.8.1 DMCNET 通訊埠信號接線.....	3-49
3.9 CN10 STO 端子 (Safe Torque Off).....	3-51
3.10 STO 功能 (Safe Torque Off).....	3-52
3.10.1 STO 介紹.....	3-52
3.10.2 STO 使用上的注意事項.....	3-52
3.10.3 STO 規格.....	3-53
3.10.4 STO 動作原理.....	3-54
3.10.4.1 啟動狀態.....	3-54
3.10.4.2 回復狀態.....	3-56
3.10.5 STO 配線.....	3-57
3.10.5.1 不使用 STO 功能.....	3-57
3.10.5.2 單軸使用.....	3-57

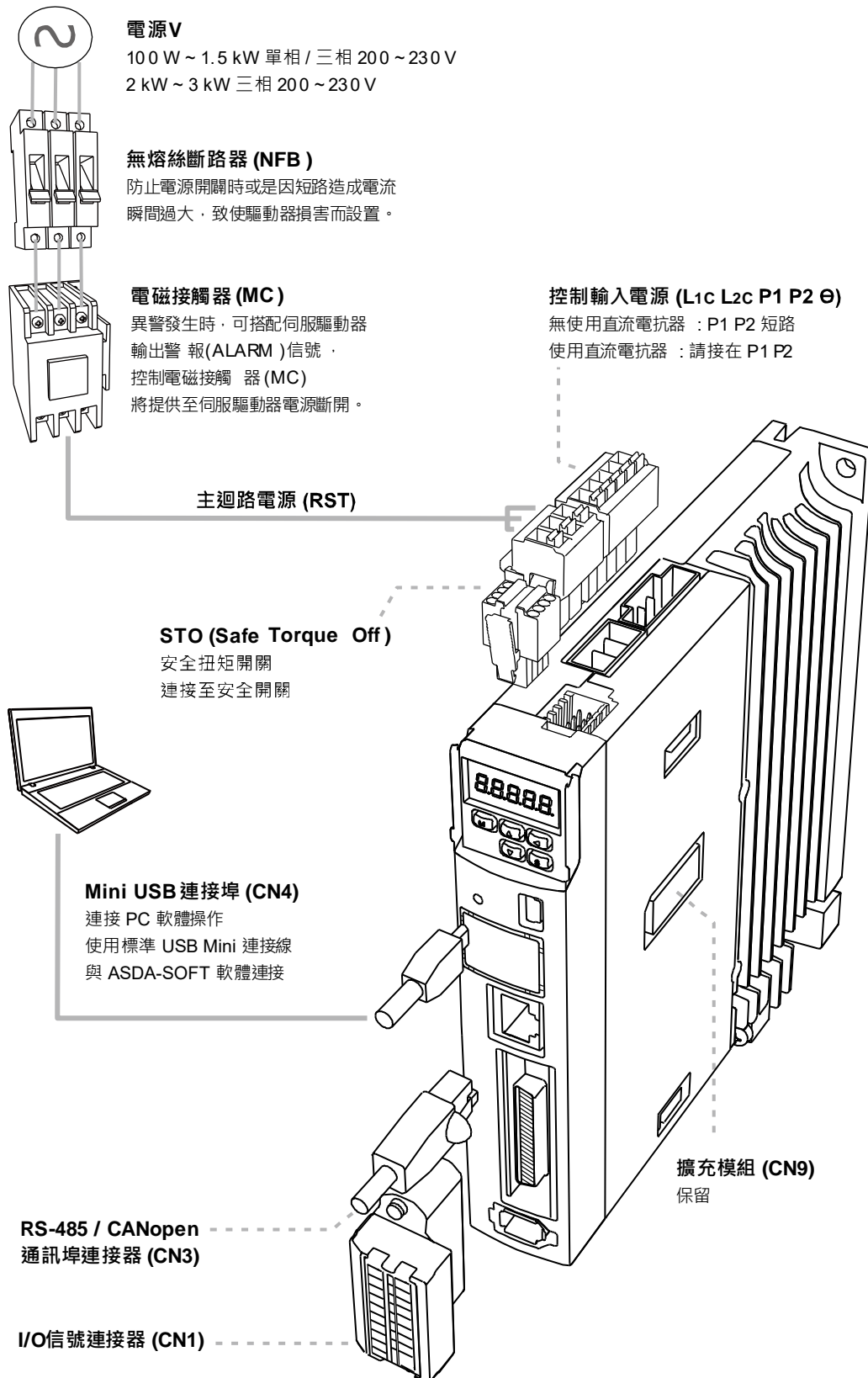
3

3.10.5.3 多軸使用.....	3-58
3.11 標準接線方式	3-59
3.11.1 位置(PT)模式標準接線	3-59
3.11.2 位置(PR)模式標準接線	3-60
3.11.3 速度模式標準接線	3-61
3.11.4 扭矩模式標準接線	3-62
3.11.5 通訊(CANopen)模式標準接線	3-63
3.11.6 通訊(DMCNET)模式標準接線	3-64

3.1 台達系統配線

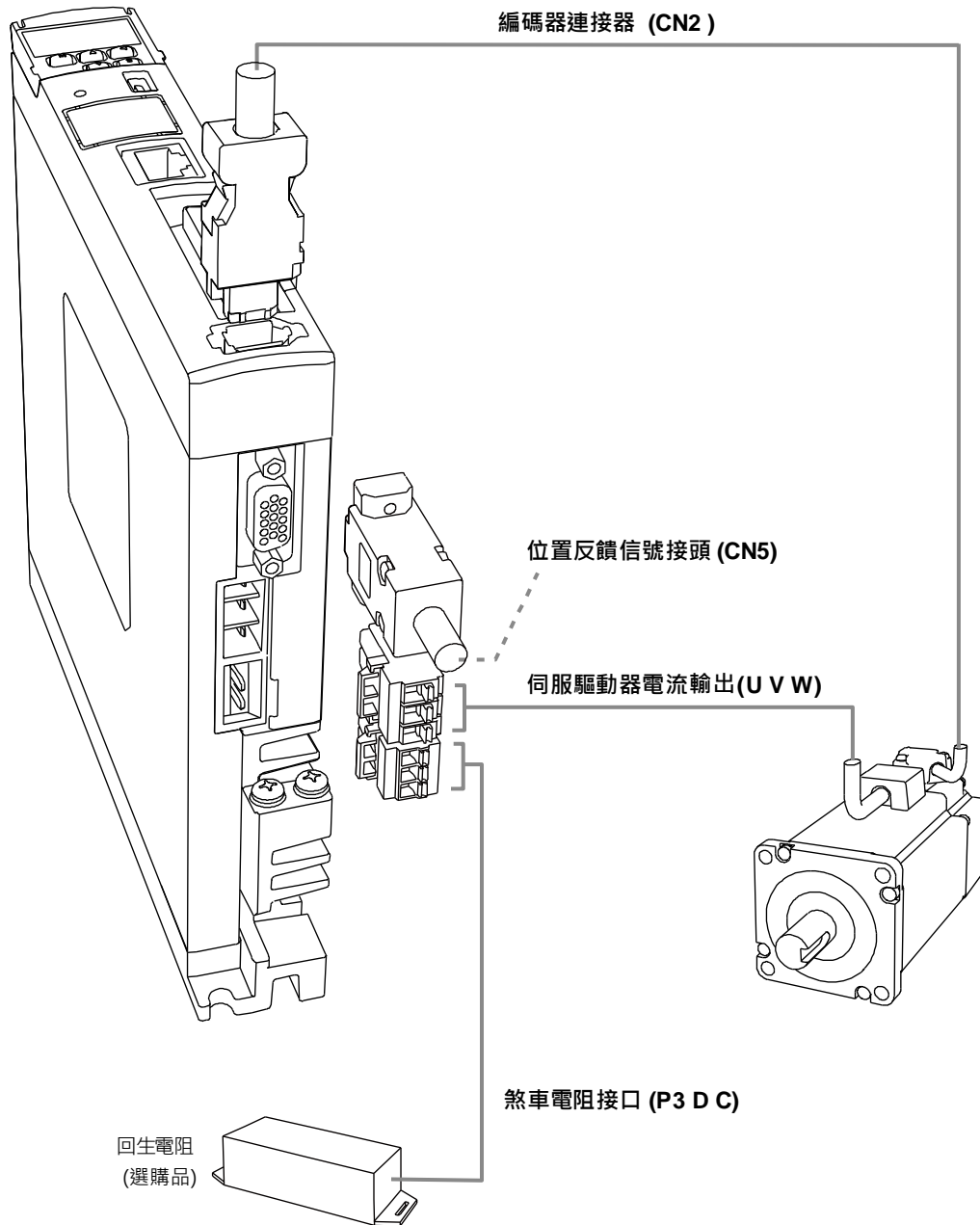
3.1.1 週邊裝置接線圖 (連接台達伺服通訊型馬達)

3



週邊裝置接線圖 (連接台達伺服通訊型馬達)

3



安裝注意事項：

1. 確保 R、S、T 與 L_{1c}、L_{2c} 的電源和接線正確。請詳閱本手冊附錄 A 伺服驅動器規格並輸入正確電壓，以免造成驅動器損壞及引發危險。
2. 確保伺服馬達輸出 U、V、W 端子相序接線正確，否則可能造成馬達轉動異常。
3. 使用外部回生電阻時，需將 P3、D 端開路、外部回生電阻應接於 P3、C 端，若使用內部回生電阻時，則需將 P3、D 端短路且 P3、C 端開路。
4. 異警或緊急停止時，利用 ALARM 或是 WARN 輸出將電磁接觸器(MC)斷電，以切斷伺服驅動器電源。

3.1.2 驅動器的連接器與端子

端子記號	名稱	說明		
L1C、L2C	控制迴路電源輸入端	連接單相交流電源。 (根據產品型號，選擇適當的電壓規格)		
P1、P2	直流電抗器輸入端	用於諧波抑制。若不使用，請將 P1、P2 短路。		
R、S、T	主迴路電源輸入端	連接三相交流電源。 (根據產品型號，選擇適當的電壓規格)		
U、V、 W、FG	馬達連接端子	連接至馬達		
		端子記號	線色	說明
		U	紅	馬達三相主電源電力線
		V	白	
		W	黑	
FG	綠	連接至驅動器的接地處 \oplus		
P3、D、 C、 \ominus	回生電阻端子或是煞車單元	使用內部電阻	P3、D 端短路，P3、C 端開路	
		使用外部電阻	電阻接於 P3、C 兩端，且 P3、D 端開路。	
		使用外部煞車單元	將煞車單元的端子連接於伺服的 P3、 \ominus 兩端，且 P3、D 與 P3、C 開路。	
\oplus 兩處	接地端子	連接至電源地線以及馬達的地線。		
CN1	I/O 連接器(選購品)	連接上位控制器，詳細資訊請參見 3.3 節。		
CN2	編碼器連接器(選購品)	連接馬達之編碼器或轉接盒，詳細資訊請參見 3.4 節。		
CN3	RS-485 及 CANopen 連接器(選購品)	連接 RS-485 及 CANopen。詳細資訊請參見 3.5 節。		
CN4	Mini USB 連接埠(選購品)	連接個人電腦(PC 或 Notebook)。 詳細資訊請參見 3.6 節。		
CN5	位置反饋信號接頭(選購品)	連接外部光學尺或編碼器，可供全閉環及馬達回授使用。詳細資訊請參見 3.8 節。		
CN6	DMCNET 連接器(選購品)	連接 DMCNET。詳細資訊請參見 3.8 節。		
CN9	擴充模組	保留		
CN10	STO	連接 STO。詳細資訊請參見 3.9 節。		
CN11	保留	保留		
CN12	保留	保留		

3

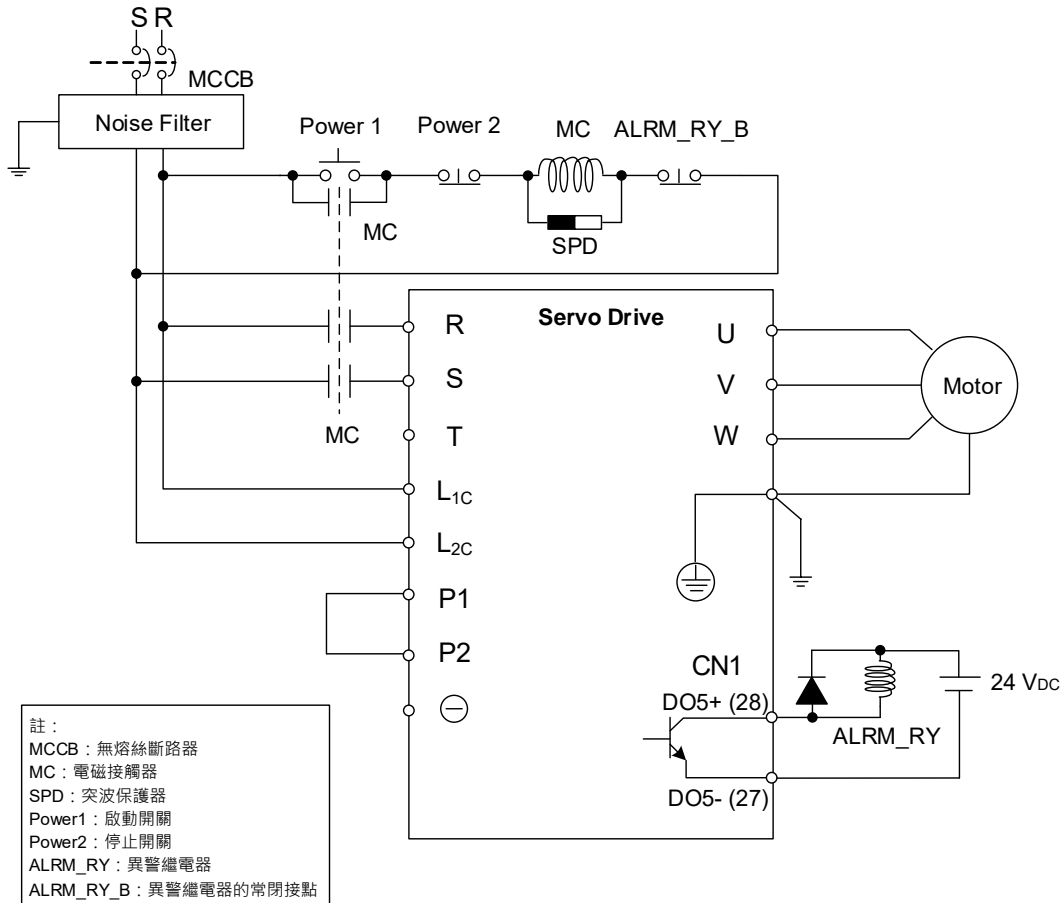
下列為接線時的注意事項：

1. 當電源切斷時，因為驅動器內部大電容含有大量的電荷，請不要接觸 R、S、T 及 U、V、W 這六條大電力線。請等待充電燈熄滅時，方可接觸。
2. R、S、T 及 U、V、W 電力線不要與其他信號線靠近，儘可能間隔 30 公分(11.8 英吋)以上。
3. 如果編碼器 CN2 或是位置反饋信號接頭 CN5 連線需要加長時，請使用雙絞並附隔離接地之信號線，且符合 UL 2464 規範的金屬編織雙絞隔離線(Metal braided shield twisted-pair cable)。若線長超過 20 公尺 (65.62 英呎)，請使用線徑大一倍的信號線，以確保信號無過多的衰減。
4. 當使用 RS-485、CAN 及 DMCNET 時，請使用具備雙絞線 SHIELDING 之標準接線，以確保通訊品質。
5. 線材選擇請參考 3.1.6 節。
6. 請勿在驅動器外部加裝外掛電容，否則會造成驅動器燒毀而引發危險。

3.1.3 電源接線法

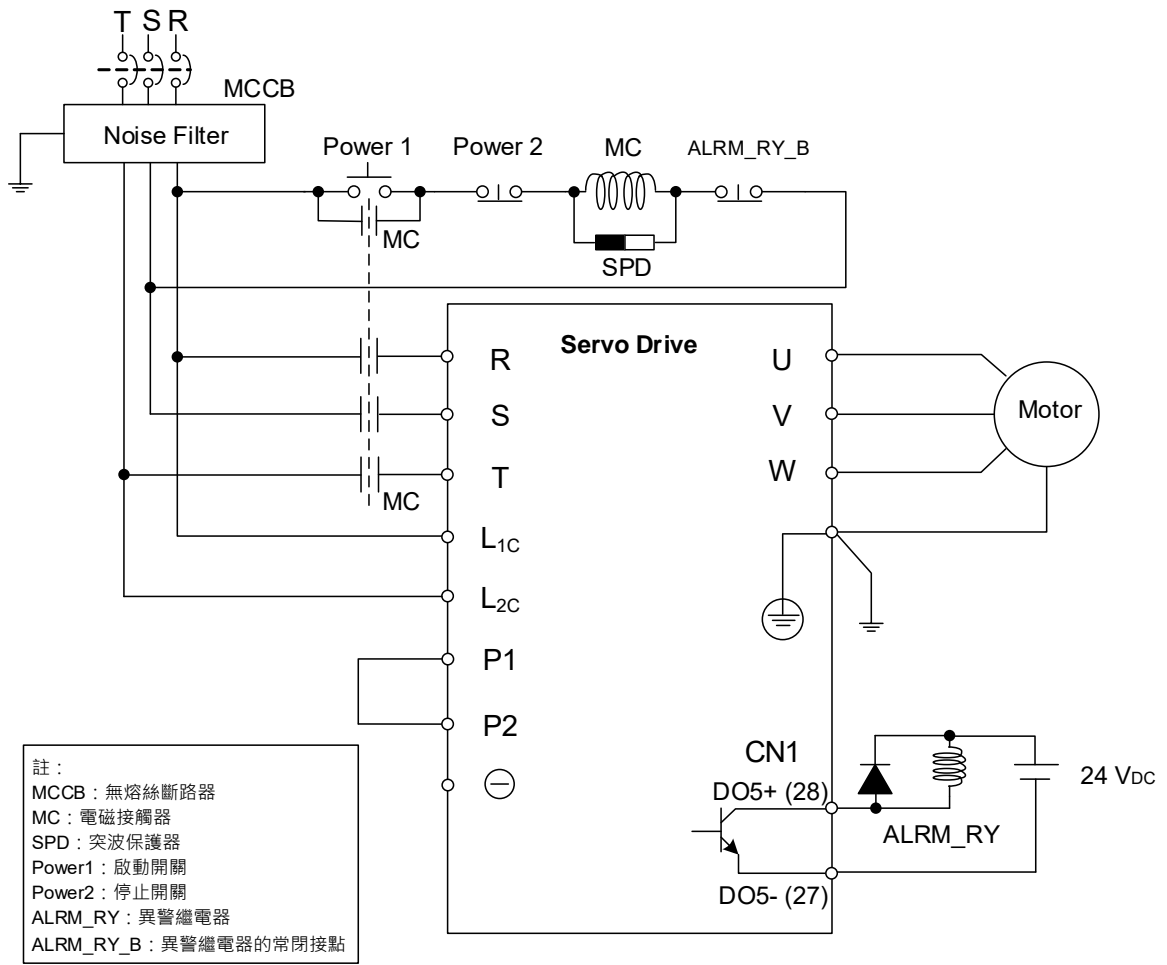
伺服驅動器電源接線法分為單相與三相兩種，單相僅容許用於 1.5 kW 與 1.5 kW 以下機種。圖中的 Power 1 為常開接點，Power 2 與 ALRM_RY_B 為常閉接點。MC 為電磁接觸器線圈及自保持電源，與主迴路電源相接。

■ 單相電源接線法(1.5 kW 與 1.5 kW 以下適用)



3

■ 三相電源接線法(全系列皆適用)

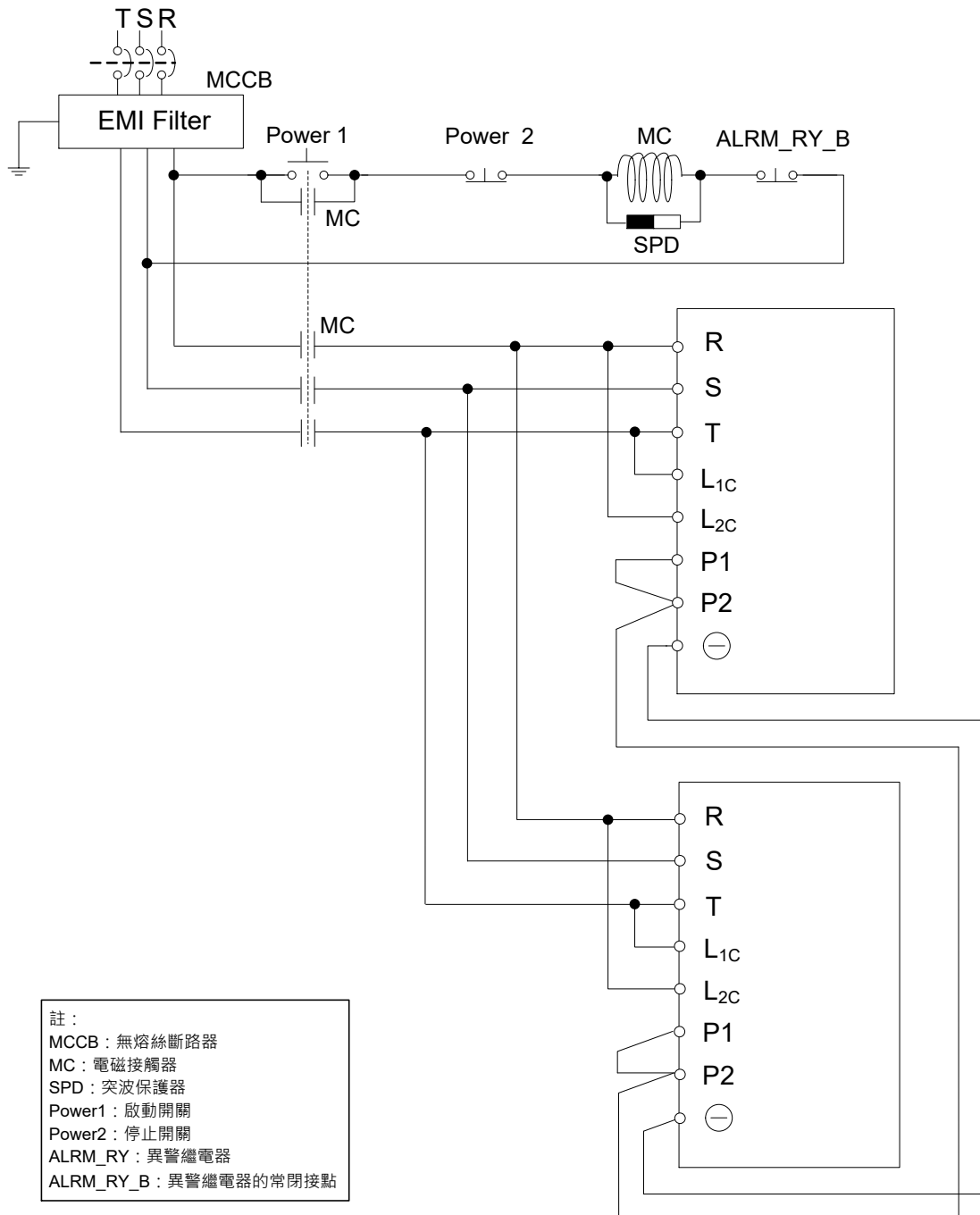


■ 連結多台驅動器(並聯)

共 DC-BUS 可讓回生能量做更有效率的運用。例如，當其中一軸在減速時，此時所產生的回生能源可供給其他軸作為動能使用。若需連接不同功率之驅動器，僅能適用於相鄰功率的兩種機種，且須將回生電阻(或煞車單元)加在較大功率的驅動器上。

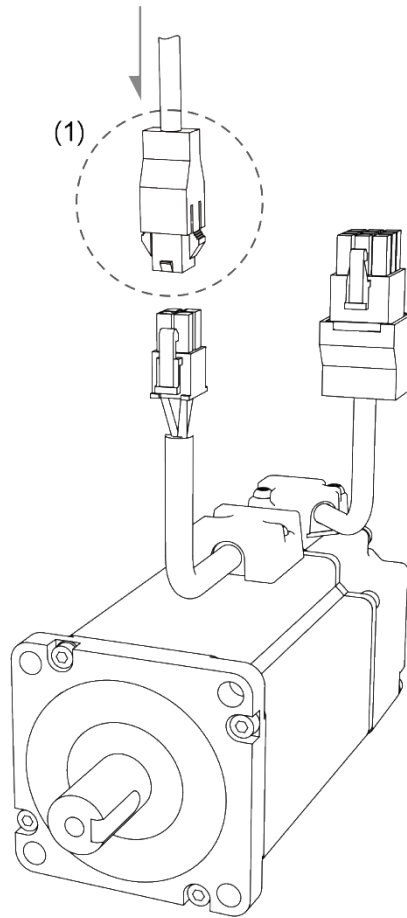
範例 (一個系統內僅能有兩種功率的驅動器)

1. 其一為 400W 驅動器，另一驅動器可選用 200W，回生電阻(或煞車單元)需加在 400W 驅動器上。
2. 其一為 400W 驅動器，另一驅動器可選用 750W，回生電阻(或煞車單元)需加在 750W 驅動器上。



3

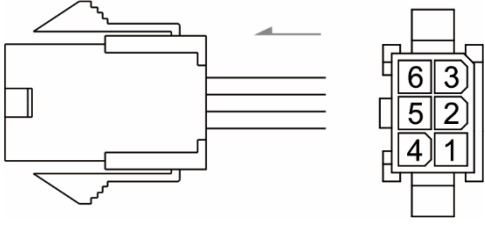
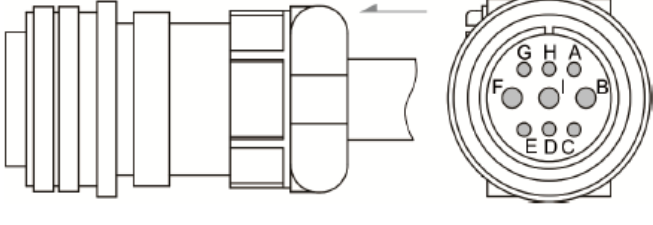
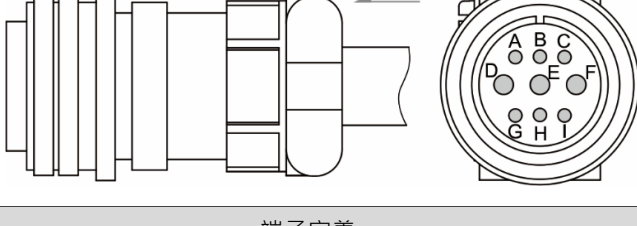
3.1.4 ASDA-A3 驅動器 U、V、W 連接頭規格



註：A3 與 A2 接腳定義相同，但基於考量使用者配線的便利性，特別修改 A3 連接頭的視入角，故 A3 手冊圖示與 A2 不同。

U、V、W 的連接頭請參閱下表。

馬達型號	U、V、W 連接頭					
ECM-A3 ¹ -C ² 040F ³ ⁴ (50 W)						
ECM-A3 ¹ -C ² 0401 ³ ⁴ (100 W)						
ECM-A3 ¹ -C ² 0602 ³ ⁴ (200 W)						
ECM-A3 ¹ -C ² 0604 ³ ⁴ (400 W)						
ECM-A3 ¹ -C ² 0804 ³ ⁴ (400 W)						
ECM-A3 ¹ -C ² 0807 ³ ⁴ (750 W)	端子定義					
	U (紅)	V (白)	W (黑)	CASE GROUND (黃綠)	BRAKE1 (註)	BRAKE2 (註)
	1	2	3	4	-	-

馬達型號	U、V、W 連接頭					
ECM-A3 ¹ -C ² 040F ³ ₄ (50 W) ECM-A3 ¹ -C ² 0401 ³ ₄ (100 W) ECM-A3 ¹ -C ² 0602 ³ ₄ (200 W) ECM-A3 ¹ -C ² 0604 ³ ₄ (400 W) ECM-A3 ¹ -C ² 0804 ³ ₄ (400 W) ECM-A3 ¹ -C ² 0807 ³ ₄ (750 W)			端子定義			
U (紅)	V (白)	W (黑)	CASE GROUND (黃綠)	BRAKE1 (註)	BRAKE2 (註)	
1	2	4	5	3	6	
ECMC-F ² 1308 ³ ₄ (850 W) ECMC-C ² 1010 ³ ₄ (1000 W) ECMC-E ² 1310 ³ ₄ (1000 W) ECMC-F ² 1313 ³ ₄ (1300 W) ECMC-E ² 1315 ³ ₄ (1500 W) ECMC-F ² 1318 ³ ₄ (1800 W) ECMC-E ² 1320 ³ ₄ (2000 W)			端子定義			
U (紅)	V (白)	W (黑)	CASE GROUND (黃綠)	BRAKE1 (註)	BRAKE2 (註)	
F	I	B	E	G	H	
ECMC-E ² 1820 ³ ₄ (2000 W) ECMC-E ² 1830 ³ ₄ (3000 W) ECMC-F ² 1830 ³ ₄ (3000 W)			端子定義			
U (紅)	V (白)	W (黑)	CASE GROUND (黃綠)	BRAKE1 (註)	BRAKE2 (註)	
D	E	F	G	A	B	

線材選擇：請使用 600 V_{AC}，乙烯樹脂電線，配線長度需在 30 米以下。若超過 30 米，請參考以電壓壓降(線材阻抗)來選定電線尺寸，詳細請參考 3.1.6 節。

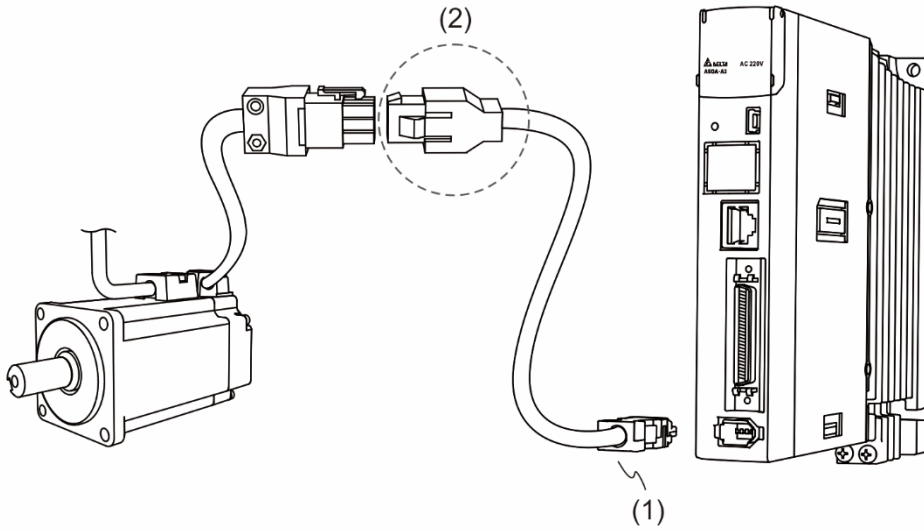
註：

1. 伺服馬達型號中之¹為馬達慣量、²為編碼器型式、³為煞車或鍵槽 / 油封仕樣、₄為軸徑規格。
2. 煞車線圈並沒有極性，接線名稱為 BRAKE1 & BRAKE2。
3. 煞車用電源為 24 V_{DC}，嚴禁與控制訊號電源共用。
4. F40 ~ F86 剎車線顏色：棕色、藍色；F100 以上煞車線顏色：紅色、黑色。

3

3.1.5 編碼器引出線的連接頭規格

編碼器連接示意圖一：快速接頭

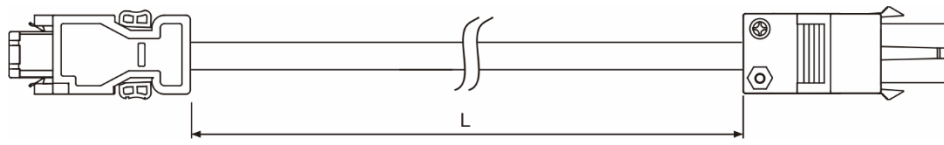


(1) CN2 連接頭 (2) 快速接頭(公)

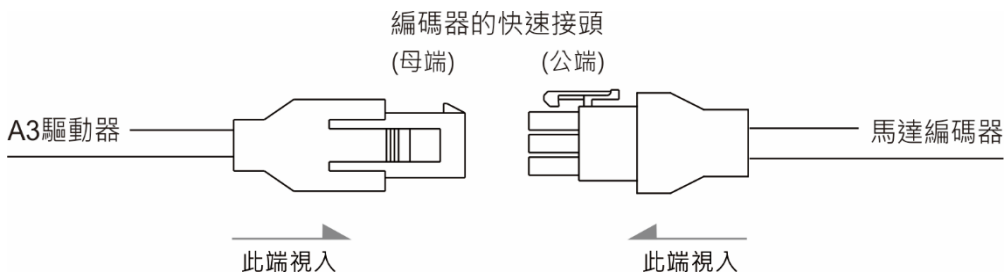
註：此為連接示意圖，實際連接線規格會因所選用的驅動器和馬達型號而異。

馬達型號	快速接頭 (公)
ECM-A3 ₁ -C ₂ 040F _{3 4} (50 W)	
ECM-A3 ₁ -C ₂ 0401 _{3 4} (100 W)	
ECM-A3 ₁ -C ₂ 0602 _{3 4} (200 W)	
ECM-A3 ₁ -C ₂ 0604 _{3 4} (400 W)	
ECM-A3 ₁ -C ₂ 0804 _{3 4} (400 W)	
ECM-A3 ₁ -C ₂ 0807 _{3 4} (750 W)	

增量型編碼器連接頭規格及定義



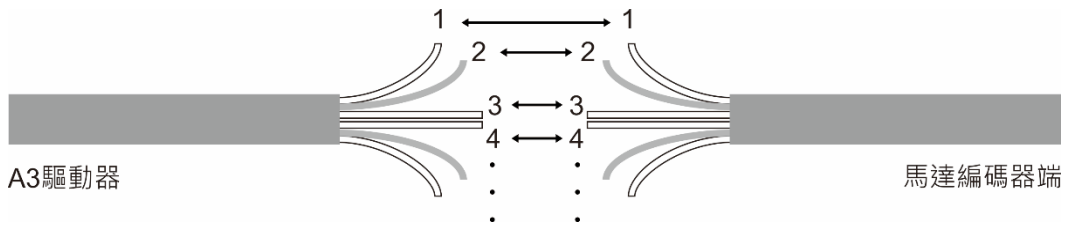
增量型編碼線型號	L	
	mm	inch
ACS3-CAEF1003	3000 ± 50	118 ± 2
ACS3-CAEF1005	5000 ± 50	197 ± 2
ACS3-CAEF1010	10000 ± 100	394 ± 4
ACS3-CAEF1020	20000 ± 100	788 ± 4



1 白 T+	2 保留	3 保留
4 白/紅 T-	5 保留	6 保留
7 棕 DC+5V	8 藍 GND	9 Shield

3 保留	2 保留	1 白 T+
6 保留	5 保留	4 白/紅 T-
9 Shield	8 藍 GND	7 棕 DC+5V

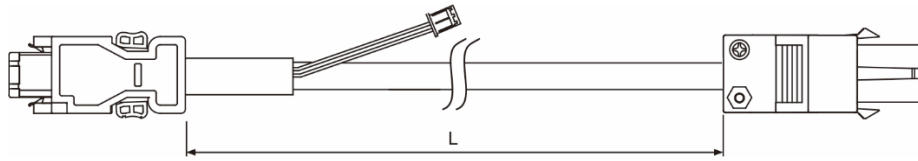
ASDA-A3 伺服驅動器連接線的芯線顏色僅供參考，請以實物為主。



若不使用連接頭(housing)，直接將芯線相連接，請依照芯線編號相對應連接，即 1 對 1、2 對 2 ...，以此類推。請先將 A3 驅動器連接線的芯線依照連接頭上的標示依序標上數字，再連接馬達端編碼器引出線。

3

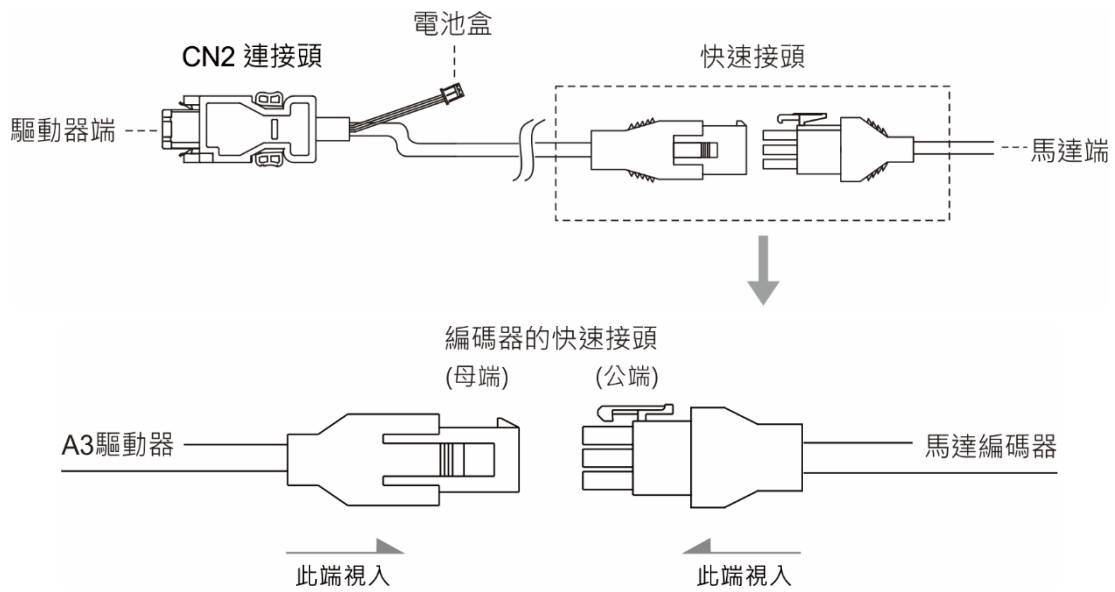
絕對型編碼器連接頭規格及定義



絕對型編碼線型號	L	
	mm	inch
ACS3-CAEB1003	3000 ± 50	118 ± 2
ACS3-CAEB1005	5000 ± 50	197 ± 2
ACS3-CAEB1010	10000 ± 100	394 ± 4
ACS3-CAEB1020	20000 ± 100	788 ± 4

連接方式：

請注意請務必依照以下定義配線，否則可能因為錯誤接線導致電池爆炸。

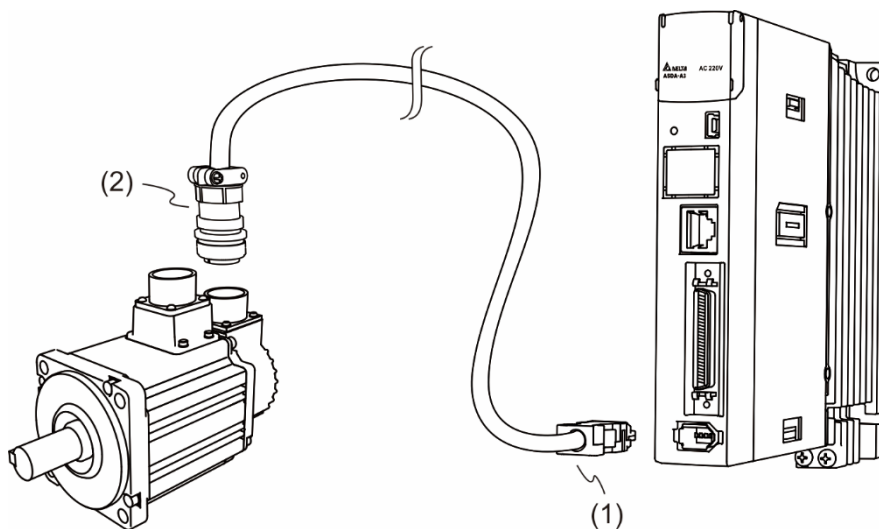


1 白 T+	2 紅 BAT+	3 保留
4 白/紅 T-	5 黑 BAT-	6 保留
7 棕 DC+5V	8 藍 GND	9 Shield

3 保留	2 黑 BAT+	1 白 T+
6 保留	5 黑/紅 BAT-	4 白/紅 T-
9 Shield	8 藍 GND	7 棕 DC+5V

註：ASDA-A3 伺服驅動器連接線的芯線顏色僅供參考，請以實物為主。

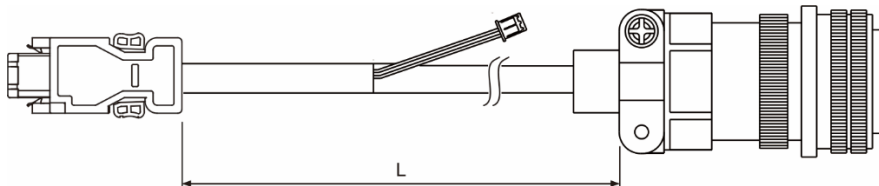
編碼器連接示意圖二：軍規接頭



(1) CN2 連接頭 (2) 軍規接頭

註：此為連接示意圖，實際連接線規格會因所選用的驅動器和馬達型號而異。

馬達型號	軍規接頭
ECMC-F ² 1308 ³ 4	
ECMC-C ² 1010 ³ 4	
ECMC-E ² 1310 ³ 4	
ECMC-E ² 1315 ³ 4	
ECMC-E ² 1320 ³ 4	
ECMC-F ² 1313 ³ 4	
ECMC-F ² 1318 ³ 4	
ECMC-E ² 1820 ³ 4	
ECMC-E ² 1830 ³ 4	
ECMC-F ² 1830 ³ 4	

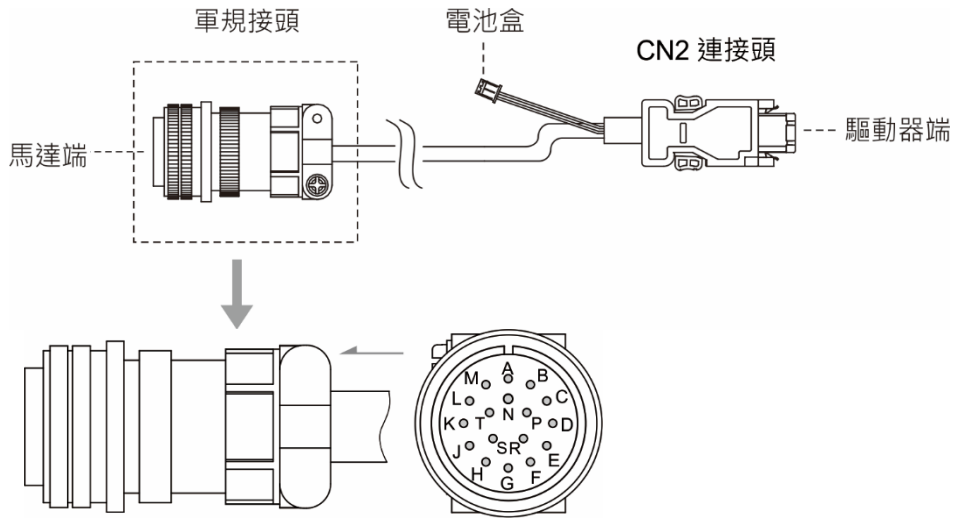


絕對型編碼線型號(軍規)	Straight	L	
		mm	inch
ACS3-CAEB3003	3106A-20-29S	3000 ± 50	118 ± 2
ACS3-CAEB3005	3106A-20-29S	5000 ± 50	197 ± 2
ACS3-CAEB3010	3106A-20-29S	10000 ± 100	394 ± 4
ACS3-CAEB3020	3106A-20-29S	20000 ± 100	788 ± 4

3

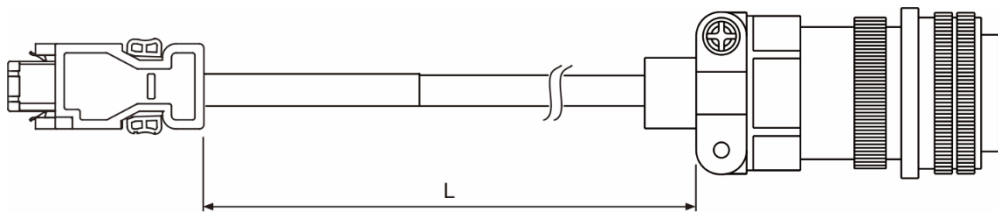
連接方式：

請注意請務必依照以下定義配線，否則可能因為錯誤接線導致電池爆炸。



Pin No.	端子記號	線色
A	T+	白
B	T-	白/紅
C	BAT+	紅
D	BAT-	黑
S	DC+5V	棕
R	GND	藍
L	BRAID SHIELD	-

註：若編碼器線為增量型時，則不須接 BAT+與 BAT-。



增量型編碼線型號(軍規)	Straight	L	
		mm	inch
ACS3-CAEF3003	3106A-20-29S	3000 ± 50	118 ± 2
ACS3-CAEF3005	3106A-20-29S	5000 ± 50	197 ± 2
ACS3-CAEF3010	3106A-20-29S	10000 ± 100	394 ± 4
ACS3-CAEF3020	3106A-20-29S	20000 ± 100	788 ± 4

3.1.6 線材的選擇

使用者可評估有無併線需求，依照下表來做配線選擇。下表提供 ASDA-A3 伺服驅動器各端子與信號配線的建議線材：

註：

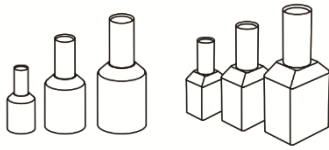
1. 隔離網必須確實與 SHIELD 端(⊖)相連接。
2. 配線時，請按照本節所建議的線材進行配線，避免危安事件發生。

驅動器與對應馬達型號		電源配線 - 線徑 AWG				
		U、V、W	P3、C	L1C、L2C	R、S、T、P1、P2	
ASD-A3-0121	ECM-A3[1]-C[2]040F	18 AWG 0.82 mm ²	14 AWG 2.1 mm ²	16 AWG 1.3 mm ²	14 ~ 24 AWG 2.1 ~ 0.2 mm ²	
	ECM-A3[1]-C[2]0401					
ASD-A3-0221	ECM-A3[1]-C[2]0602					
ASD-A3-0421	ECM-A3[1]-C[2]0604					
	ECM-A3[1]-C[2]0804					
ASD-A3-0721	ECM-A3[1]-C[2]0807					
ASD-A3-1021	ECMC-F[2]1308					16 AWG 1.3 mm ²
	ECMC-C[2]1010					
	ECMC-E[2]1310					
ASD-A3-1521	ECMC-E[2]1315					
ASD-A3-2023	ECMC-E[2]1320	12 AWG 3.3 mm ²	14 ~ 24 AWG 2.1 ~ 0.2 mm ²			
	ECMC-F[2]1313					
	ECMC-F[2]1318					
	ECMC-E[2]1820					
ASD-A3-3023	ECMC-E[2]1830					
	ECMC-F[2]1830					

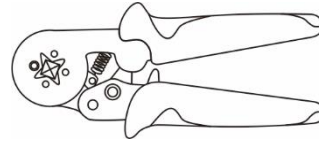
註：伺服馬達型號中之[1]為馬達慣量、[2]為編碼器規格。

3

端子圖示：



打端子建議工具 (料號：3150165700)：



端子尺寸圖：

無併線	
併線	

以下為建議端子型號，若欲選用其他品牌，請務必選擇相等規格的端子。

線徑	廠商		
	Dinkle International Co. Ltd	K.S Terminals Inc.	Zhejiang KISE Terminal Co., Ltd.
18AWG	DN00712D	E1012	E1012
16AWG	DN01512D	E1512	E1512
14AWG	DN02512D	E2512	E2512
12AWG	DN04012D	E4012	E4012
16AWG + 16AWG	DN01512B	TE-1512	TE-1512
20AWG + 16AWG	DN01512B	TE-1512	TE-1512
22AWG + 16AWG	DN01512B	TE-1512	TE-1512
24AWG + 16AWG	DN01512B	TE-1512	TE-1512

註：

1. 僅 3 kW 以下機種才可使用端子進行配線。
2. 上表為各廠商的端子型號，需自行購買。

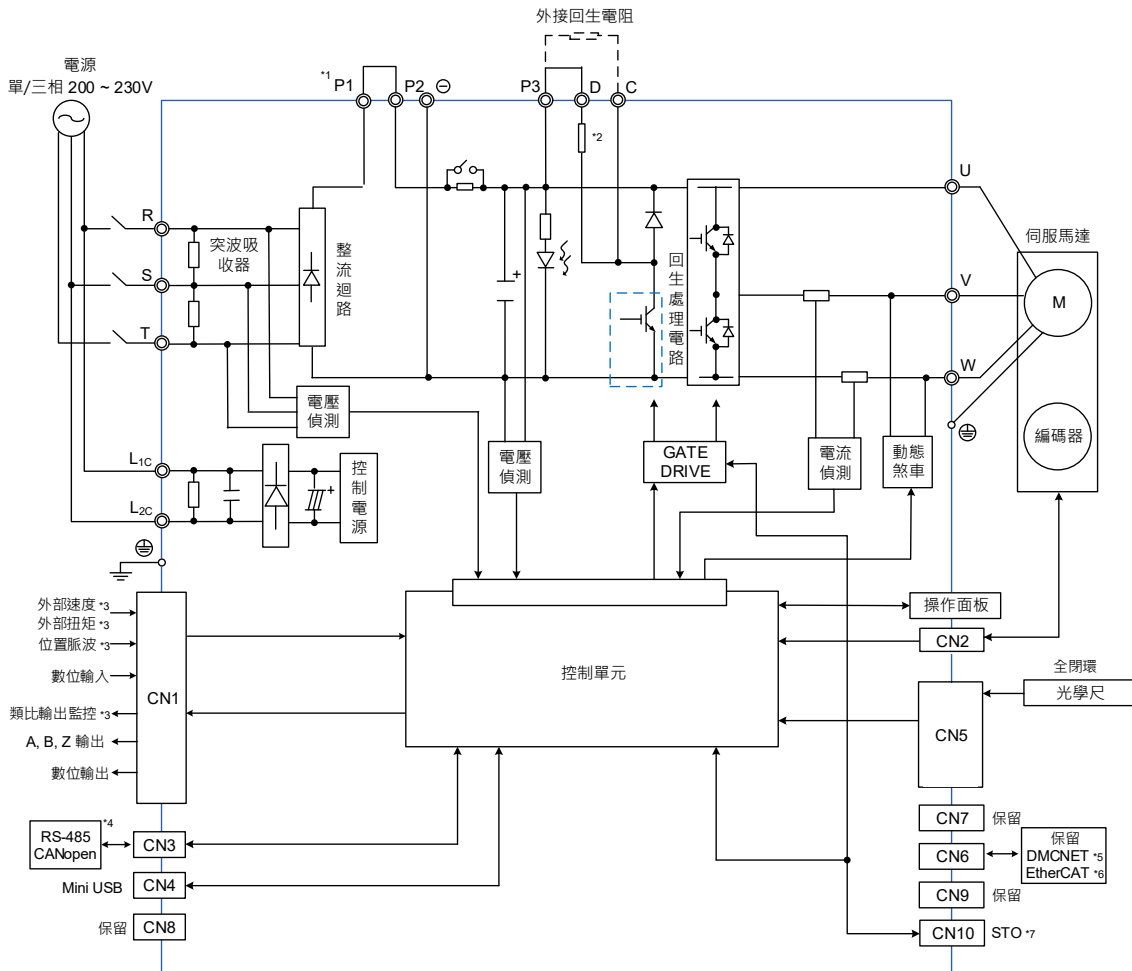
驅動器型號	編碼器配線 - 線徑mm ² (AWG)			
	芯線尺寸	芯線條數	線種規範	標準線長
ASD-A3-0121	請參見註 5	2C+2P	L = 3 ~ 20M (UL2464)	L = 3 ~ 20M (9.84FT ~ 65.6FT)
ASD-A3-0221				
ASD-A3-0421				
ASD-A3-0721				
ASD-A3-1021				
ASD-A3-1521				
ASD-A3-2023				
ASD-A3-3023				

註：

1. 編碼器的配線請使用雙絞隔離線(Shielded twisted-pair cable)，以減低雜訊的干擾。
2. 隔離網必須確實與 SHIELD 端(⊖)相連接。
3. 配線時，請按照本節所建議的線材進行配線，避免危安事件發生。
4. 剎車線規格 F40 ~ F86 : AWG22 · F100 以上 : AWG20。
5. L = 3 ~ 20M : 0.324 mm²-2C (AWG22-2C) 為+5V 和接地 · 0.205 mm²-2P (AWG24-2P) 為訊號線。

3.2 伺服系統基本方塊圖

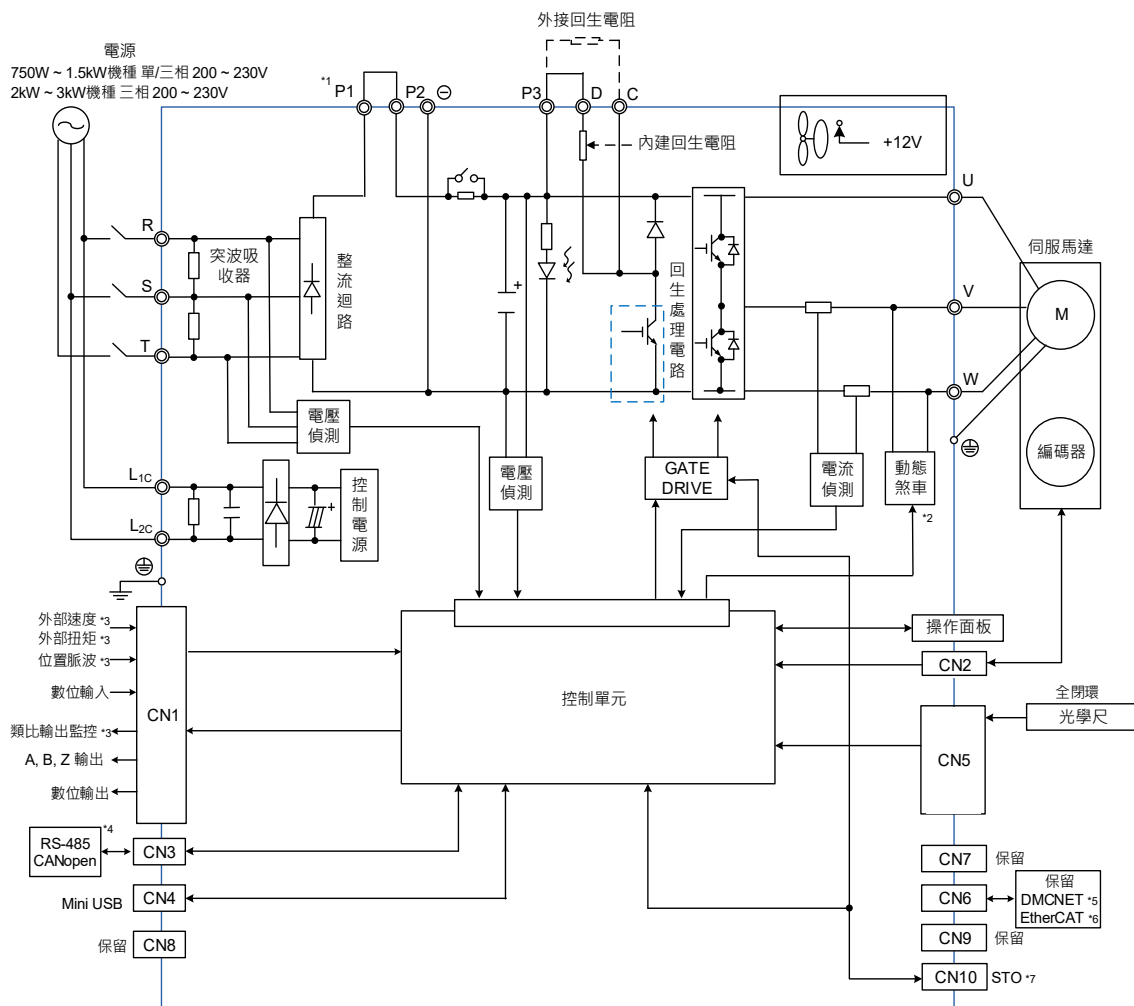
400 W (含) 以下機種



註：

- *1 不使用直流電抗器，需將P1跟P2短路如圖所示。
- *2 200 W (含) 以下機種 (無內建再生電阻)；400 W 機種內建再生電阻。
- *3 A3-F與-E機種無此功能。
- *4 串列通訊(RS-485)為A3-L與-M機種的專有功能；CANopen為A3-M機種的專有功能。
- *5 DMCNET為A3-F機種的專有功能。
- *6 EtherCAT為A3-E機種的專有功能。
- *7 STO為A3-M與-E機種的專有功能。

750 W ~ 3 kW 機種 (內建回生電阻和風扇)



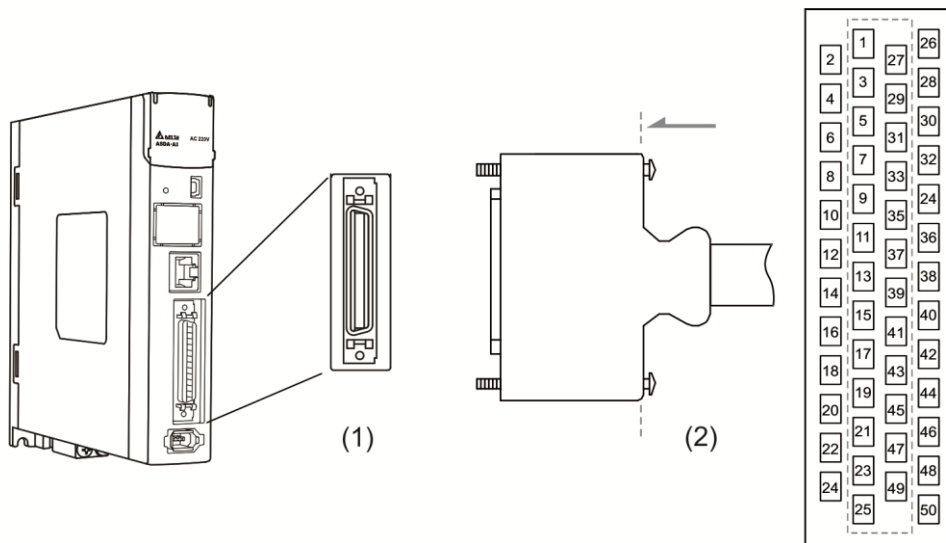
註：

- *1 不使用直流電抗器，需將P1跟P2短路如圖所示。
- *2 2 kW ~ 3 kW 動態剎車則是短三相。
- *3 A3-F 與-E 機無此功能。
- *4 串列通訊(RS-485)為 A3-L 與-M 機種的專有功能；CANopen 為 A3-M 機種的專有功能。
- *5 DMCNET 為 A3-F 機種的專有功能。
- *6 EtherCAT 為 A3-E 機種的專有功能。
- *7 STO 為 A3-M 與-E 機種的專有功能。

3.3 CN1 I/O 信號接線

3.3.1 CN1 I/O 連接器端子 (A3-L & A3-M 機種)

為了讓驅動器能更有彈性的與上位控制器相溝通，使用者可自行規劃十個輸入與六個輸出設定，可詳見章節 3.3.5。除此之外，還提供差動輸出的編碼器 A+、A-、B+、B-、Z+、Z- 信號，以及類比轉矩命令輸入和類比速度/位置命令輸入及脈衝位置命令輸入。其接腳圖如下：



(1) CN1 端子座圖；(2) CN1 線端插頭配線定義圖

配線定義：

Pin	信號	說明	Pin	信號	說明	Pin	信號	說明
1	DO4+	數位輸出	18	T_REF	類比命令輸入轉矩	35	PULL HI_S (Sign)	Sign 端指令脈波的外加電源
2	DO3-	數位輸出	19	GND	類比訊號/差動輸出訊號的地	36	SIGN	位置指令符號(+)
3	DO3+	數位輸出	20	NC	無作用	37	/SIGN	位置指令符號(-)
4	DO2-	數位輸出	21	OA	編碼器 A 脈波輸出	38	DI10-	數位輸入
5	DO2+	數位輸出	22	/OA	編碼器 /A 脈波輸出	39	PULL HI_P (Pulse)	Pulse 端指令脈波的外加電源
6	DO1-	數位輸出	23	/OB	編碼器 /B 脈波輸出	40	DO6-	數位輸出
7	DO1+	數位輸出	24	/OZ	編碼器 /Z 脈波輸出	41	/PULSE	位置指令脈波(-)
8	DI4-	數位輸入	25	OB	編碼器 B 脈波輸出	42	V_REF	類比命令輸入速度/位置(+)
9	DI1-	數位輸入	26	DO4-	數位輸出	43	PULSE	位置指令脈波(+)
10	DI2-	數位輸入	27	DO5-	數位輸出	44	GND	類比訊號/差動輸出訊號的地
11	COM+	電源輸入端 (24V ± 10%)	28	DO5+	數位輸出	45	NC	無作用
12	GND	類比訊號/差動輸出訊號的地	29	DI9-	數位輸入	46	DO6+	數位輸出
13	GND	類比訊號/差動輸出訊號的地	30	DI8-	數位輸入	47	NC	無作用
14	NC	無作用	31	DI7-	數位輸入	48	OCZ	編碼器 Z 脈波開集極輸出
15	MON2	類比資料監視輸出 2	32	DI6-	數位輸入	49	NC	無作用
16	MON1	類比資料監視輸出 1	33	DI5-	數位輸入	50	OZ	編碼器 Z 脈波差動輸出
17	NC	無作用	34	DI3-	數位輸入	-	-	-

註：NC 代表 No connection；此端子由驅動器內部使用，請勿連接，以免造成損壞。

3.3.2 CN1 I/O 連接器信號說明 (A3-L & A3-M 機種)

前一節所列之信號，在此詳加說明。

一般信號說明如下：

信號名稱		Pin No	說明	接線方式 (參考 3.3.3)
類比命令 (輸入)	V_REF	42	(1) 馬達的速度命令-10V ~ +10V，代表 -3000 ~ +3000 rpm 的轉速命令(預設)， 可藉由參數改變對應的範圍。 (2) 馬達的位置命令-10V ~ +10V，代表-3 圈 ~+3 圈的位置命令(預設)。	C1
	T_REF	18	馬達的扭矩命令-10V ~ +10V，代表 -100% ~ +100%額定扭矩命令。	C1
類比資料 監視 (輸出)	MON1 MON2	16 15	馬達的運轉狀態：例如轉速與電流，可以用類 比電壓方式來表示，本驅動器提供兩個 Channel 的輸出，使用者可以利用參數 P0.003 來選擇所欲監視的資料。本信號是以電源的地 (GND)為基準。	C2
位置脈波 命令 (輸入)	PULSE /PULSE	43 41	位置脈波可以用差動(Line Driver，單相最高脈 波頻率 4 MHz)或集極開路(單相最高脈波頻率 200 KHz)方式輸入，命令的形式也可分成三種 (正逆轉脈波、脈波與方向、AB 相脈波)，可由 參數 P1.000 來選擇。 當位置脈波使用集極開路方式輸入時，必須將 本端子連接至一外加電源，作為提升準位用。	C3/C4
	SIGN /SIGN	36 37		
位置脈波 命令 (輸出)	OA /OA	21 22	將編碼器的 A、B、Z 信號以差動(Line Driver) 方式輸出。	C9/C10
	OB /OB	25 23		
	OZ /OZ	50 24		
	OCZ	48	編碼器 Z 相，開集極輸出。	C11
電源	COM+	11	NPN：COM+是 DI 的電壓輸入端，須由使用 者提供外加電源(24V ± 10%)。 PNP：COM+是 DI 的電壓負端，須由使用者 提供外加電源(24V ± 10%)。	-
	GND	12, 13, 19, 44	類比訊號與差動輸出訊號的地	
其他	NC	14	No connection；此端子由驅動器內部使用， 請勿連接，以免造成損壞。	

由於本驅動器具多種控制模式 (請參考 6.1 節) , 而各種控制模式所需用到的 I/O 信號不盡相同 , 為了更有效率的利用端子 , 本驅動器提供可規劃的 I/O 信號供使用者選擇 DI/DO 的信號功能 , 以符合應用需求。詳見第八章 8.3 參數說明內的表 8.1 數位輸入(DI)功能定義表與表 8.1 數位輸出(DO)功能定義表。各模式中的 DI/DO 信號已預設適當的功能 , 可符合一般應用的需求。

各控制模式下預設的 DI 信號說明如下：

DI 信號	控制模式								
	PT	PR	S/Sz	T/Tz	PT-S	PT-T	PR-S	PR-T	S-T
	預設值 符號	預設值 符號	預設值 符號	預設值 符號	預設值 符號	預設值 符號	預設值 符號	預設值 符號	預設值 符號
1	0x01	0x01	0x01	0x01	0x01	0x01	0x01	0x01	0x01
	SON	SON	SON	SON	SON	SON	SON	SON	SON
2	0x04	0x08	0x09	0x10	0x04	0x04	0x08	0x08	-
	CCLR	CTRG	TRQLM	SPDLM	CCLR	CCLR	CTRG	CTRG	
3	0x16	0x11	0x14	0x16	0x14	0x16	0x11	0x11	0x14
	TCM0	POS0	SPD0	TCM0	SPD0	TCM0	POS0	POS0	SPD0
4	0x17	0x12	0x15	0x17	0x15	0x17	0x12	0x12	0x15
	TCM1	POS1	SPD1	TCM1	SPD1	TCM1	POS1	POS1	SPD1
5	0x02	0x02	0x02	0x02	-	-	0x14	0x16	0x16
	ARST	ARST	ARST	ARST	-	-	SPD0	TCM0	TCM0
6	0x22	0x22	0x22	0x22	-	-	0x15	0x17	0x17
	NL	NL	NL	NL			SPD1	TCM1	TCM1
7	0x23	0x23	0x23	0x23	0x18	0x20	0x18	0x20	0x23
	PL	PL	PL	PL	S-P	T-P	S-P	T-P	PL
8	0x21	0x21	0x21	0x21	0x21	0x21	0x21	0x21	0x21
	EMGS	EMGS	EMGS	EMGS	EMGS	EMGS	EMGS	EMGS	EMGS
9	-	-	-	-	-	-	-	-	-
10	-	-	-	-	-	-	-	-	-

3

註：

1. 接線方式請參考 3.3.5 圖 C7/C8。
2. 請將 P1.001.U 設為 1，重上電後可重置為相對應的各個模式之預設值。
3. 各 DI 信號說明：

符號	說明	符號	說明	符號	說明
SON	伺服啟動	NL	反轉禁止極限	PL	正轉禁止極限
CCLR	脈波清除	ARST	異常重置	EMGS	緊急停止
CTRG	內部位置命令觸發	TCM0	扭矩命令 0	TCM1	扭矩命令 1
TRQLM	扭矩限制	SPD0	速度命令選擇 0	SPD1	速度命令選擇 1
SPDLM	速度限制	POS0	內部位置命令選擇 0	POS1	內部位置命令選擇 1
S-P	速度/位置混和模式 命令選擇切換	T-P	扭矩位置混和模式命令 選擇切換	-	-

各控制模式下預設的 DO 信號說明如下：

DO	PT/PR/通訊模式		速度/扭矩模式		接線方式 (參考 3.3.5)
	預設值	信號名稱	預設值	信號名稱	
DO1	0x01	SRDY	0x01	SRDY	C5/C6
DO2	0x03	ZSPD	0x03	ZSPD	
DO3	0x09	HOME	0x04	TSPD	
DO4	0x05	TPOS	0x05	TPOS	
DO5	0x07	ALRM	0x07	ALRM	
DO6	-	-	-	-	

註：

各 DO 信號說明

符號	說明	符號	說明	符號	說明
SRDY	伺服準備完成	HOME	原點復歸完成	TSPD	目標速度到達
ZSPD	馬達零速度	TPOS	目標位置到達	ALRM	伺服警示

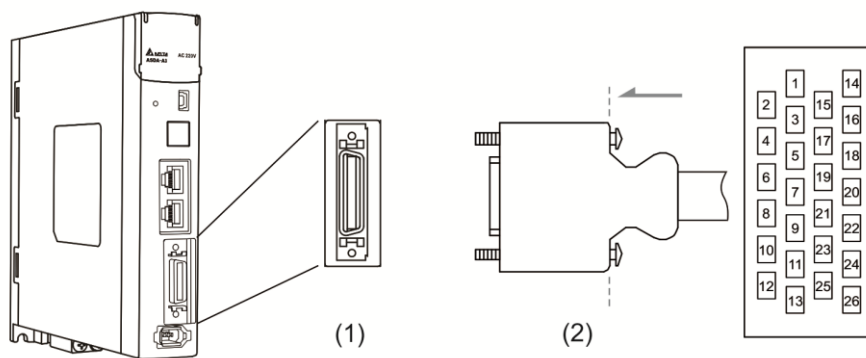
如果預設的 DI/DO 信號無法滿足需求，自行設定 DI/DO 信號的方法也很簡單，DI1 ~ 10 與 DO1 ~ 6 的信號功能是根据下表參數做設定。在對應參數中輸入 DI 碼或 DO 碼，即可設定此 DI/DO 的功能。

信號名稱	CN1 腳位	對應參數	信號名稱	CN1 腳位	對應參數
標準 DI	DI1-	9	標準 DI	DI6-	32
	DI2-	10		DI7-	31
	DI3-	34		DI8-	30
	DI4-	8		DI9-	29
	DI5-	33		DI10-	38

信號名稱	CN1 腳位	對應參數	信號名稱	CN1 腳位	對應參數
標準 DO	DO1+	7	標準 DO	DO4+	1
	DO1-	6		DO4-	26
	DO2+	5		DO5+	28
	DO2-	4		DO5-	27
	DO3+	3		DO6+	46
	DO3-	2		DO6-	40
		P2.018			P2.021
		P2.019			P2.022
		P2.020			P2.041

3.3.3 CN1 I/O 連接器端子 (A3-F 機種)

為了讓驅動器能更有彈性的與上位控制器相溝通，使用者可自行規劃七個輸入與四個輸出設定，可詳見章節 3.3.5。除此之外，還提供差動輸出的編碼器 A+、A-、B+、B-、Z+、Z- 信號，其接腳圖如下：



(1) CN1 端子座圖；(2) CN1 線端插頭配線定義圖

配線定義

Pin	信號	說明	Pin	信號	說明	Pin	信號	說明
1	DO1+	數位輸出	10	DI4-	數位輸入	19	OB	編碼器 B 脈波輸出
2	DO1-	數位輸出	11	DI5-	數位輸入	20	/OB	編碼器 /B 脈波輸出
3	DO2+	數位輸出	12	DI6-	數位輸入	21	OZ	編碼器 Z 脈波輸出
4	DO2-	數位輸出	13	DI7-	數位輸入	22	/OZ	編碼器 /Z 脈波輸出
5	NC	無作用	14	NC	無作用	23	DO4+	數位輸出
6	COM+	電源輸入端 (24V ± 10%)	15	NC	無作用	24	DO4-	數位輸出
7	DI1-	數位輸入	16	GND	差動輸出訊號的地	25	DO3+	數位輸出
8	DI2-	數位輸入	17	OA	編碼器 A 脈波輸出	26	DO3-	數位輸出
9	DI3-	數位輸入	18	/OA	編碼器 /A 脈波輸出	-	-	-

註：NC 代表 No connection；此端子由驅動器內部使用，請勿連接，以免造成損壞。

3.3.4 CN1 I/O 連接器信號說明 (A3-F 機種)

在此詳加說明前一節所列之信號。

一般信號說明如下：

信號名稱		Pin No	說明	接線方式 (參考章節 3.3.5)
位置脈波 命令 (輸出)	OA	17	將編碼器的 A、B、Z 信號以差動 (Line Driver)方式輸出。	C9/C10
	/OA	18		
	OB	19		
	/OB	20		
電源	COM+	6	NPN：COM+是 DI 的電壓輸入端，須由 使用者提供外加電源(24V ± 10%)。 PNP：COM+是 DI 的電壓負端，須由 使用者提供外加電源(24V ± 10%)。	-
	GND	16	差動輸出訊號的地	
其他	NC	14、15	No connection；此端子由驅動器內部使 用，請勿連接，以免造成損壞。	

本驅動器提供可規劃的 I/O 信號供使用者選擇 DI/DO 的信號功能，以符合應用需求。請詳見第八章 8.3 參數說明內的表 8.1 數位輸入(DI)功能定義表與表 8.1 數位輸出(DO)功能定義表。各模式中的 DI/DO 信號已預設適當的功能，可符合一般應用的需求。

各控制模式下預設的 DI 信號說明如下：

DI 信號	控制模式：DMCNET	
	預設值	符號
1	0x00	-
2	0x00	-
3	0x00	-
4	0x24	ORGP
5	0x22	NL
6	0x23	PL
7	0x21	EMGS

註：接線方式請參考章節 3.3.5 圖 C7/C8。

各控制模式下預設的 DO 信號說明如下：

DO	DMCNET		接線方式 (參考章節 3.3.5)
	信號名稱	說明	
DO1	SRDY	伺服準備完成	C5/C6
DO2	-	-	
DO3	-	-	
DO4	ALRM	異警重置	

如果預設的 DI/DO 信號無法滿足需求，自行設定 DI/DO 信號的方法也很簡單。信號功能是根据下表參數做設定。在對應參數中輸入 DI 碼或 DO 碼，即可設定此 DI/DO 的功能。

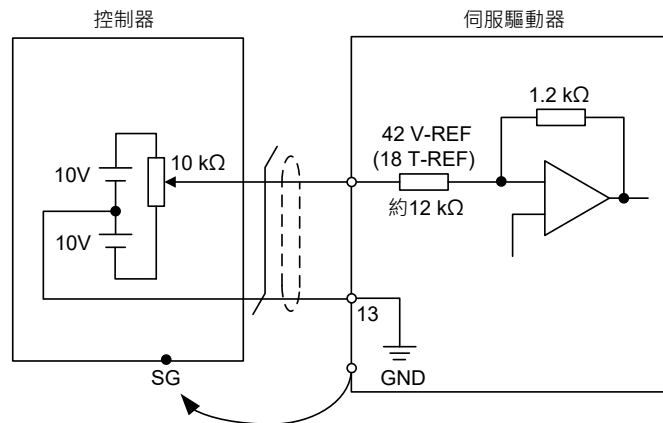
信號名稱	CN1 腳位	對應參數	信號名稱	CN1 腳位	對應參數
標準 DI	DI1-	7	標準 DI	DI5-	11
	DI2-	8		DI6-	12
	DI3-	9		DI7-	13
	DI4-	10		-	-

信號名稱	CN1 腳位	對應參數	信號名稱	CN1 腳位	對應參數
標準 DO	DO1+	P2.018	標準 DO	DO3+	25
	DO1-			2	DO3-
	DO2+	P2.019		DO4+	23
	DO2-			4	DO4-

3.3.5 介面接線圖 (CN1)

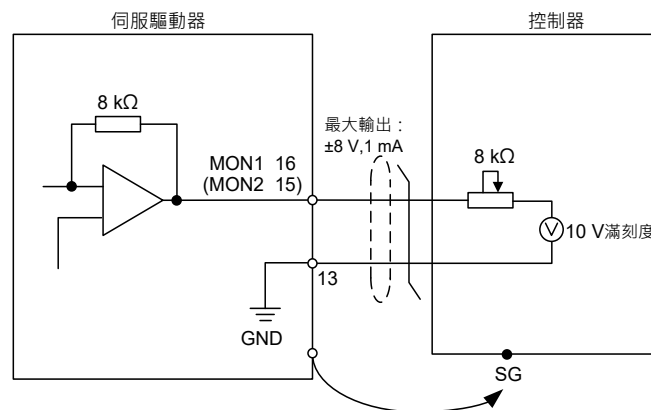
速度與扭矩(推力)類比命令輸入有效電壓範圍為-10V ~ +10V。此電壓範圍對應的命令值可由相關參數來設定。

C1：速度、扭力(推力)類比命令輸入



註：A3-F 機種不支援。

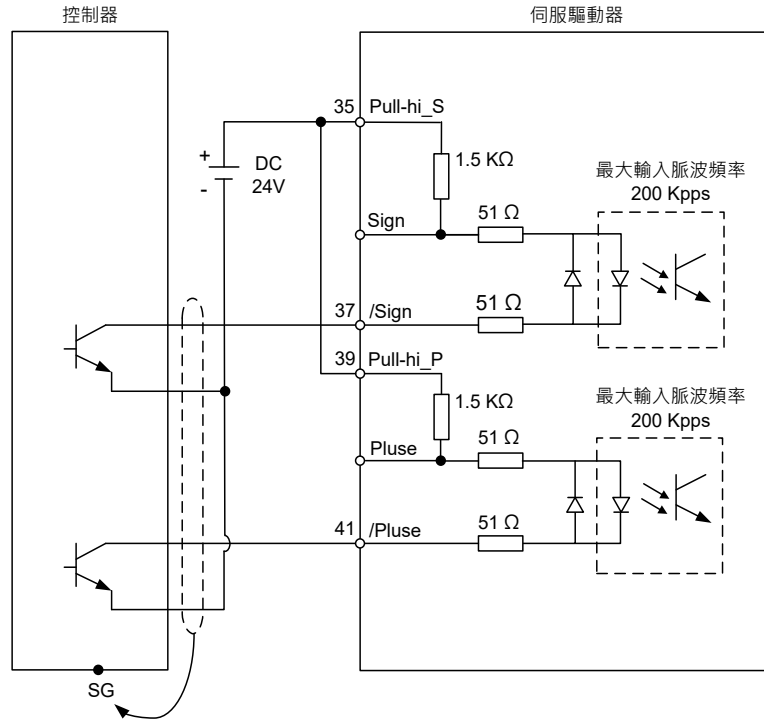
C2：類比監視輸出 MON1、MON2



註：A3-F 機種不支援。

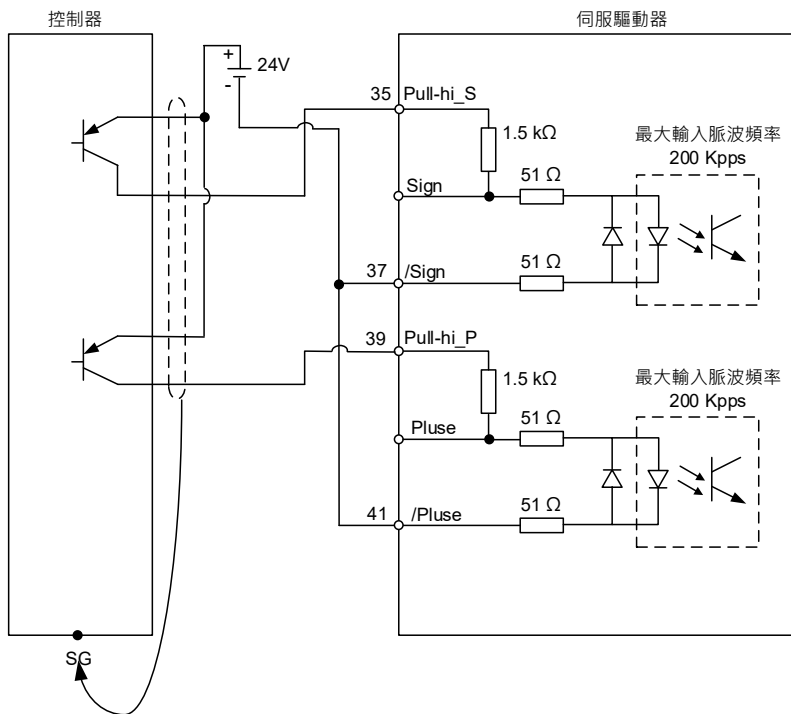
脈波指令可使用開集極方式或差動 Line driver 方式輸入，差動 Line driver 輸入方式之最大輸入脈波為 4 Mpps，開集極方式之最大輸入脈波為 200 kpps。

C3-1：脈波輸入來源為開集極 NPN 型式設備，使用外部電源。



註：A3-F 機種不支援。

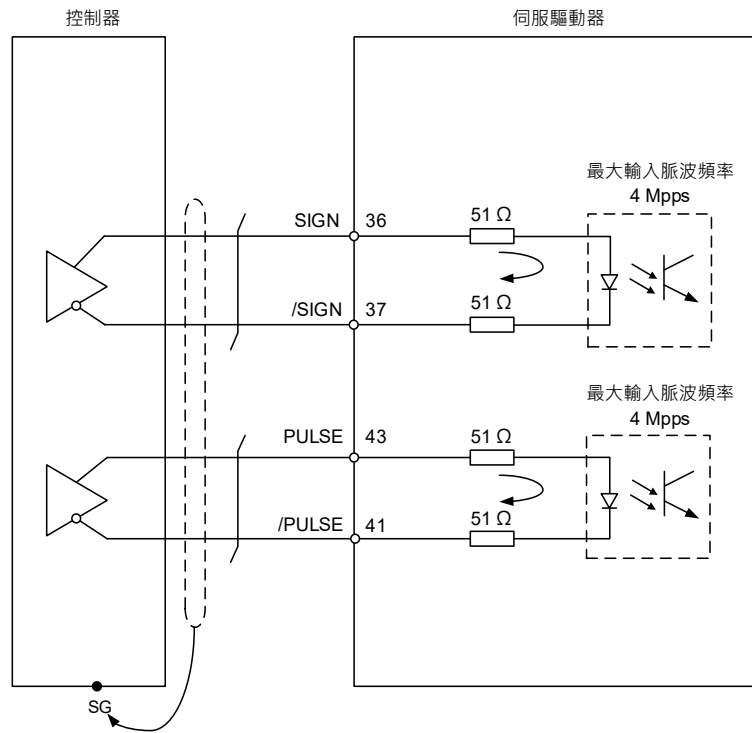
C3-2：脈波輸入來源為開集極 PNP 型式設備，使用外部電源。



註：A3-F 機種不支援。

C4：脈波命令輸入(差動輸入)，此為 2.8 ~ 3.6V 系統，請勿輸入 24V 電源。

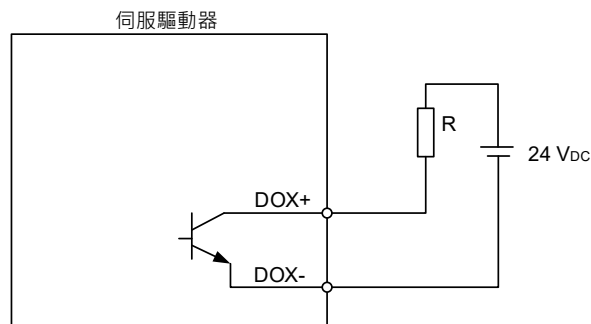
3



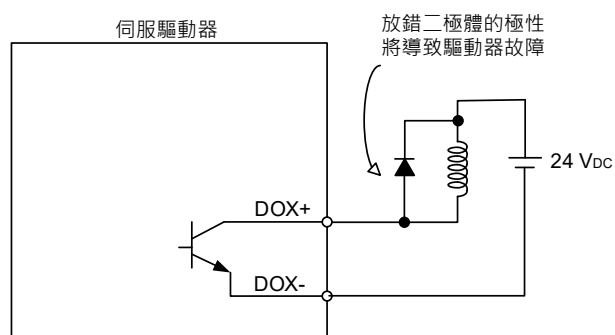
註：A3-F 機種不支援。

DO 驅動電感性負載時需裝上二極體。(容許電流：40 mA 以下；突波電流：100 mA 以下
最大電壓：30V)

C5：DO 接線，外部電源，一般負載



C6：DO 接線，外部電源，電感負載



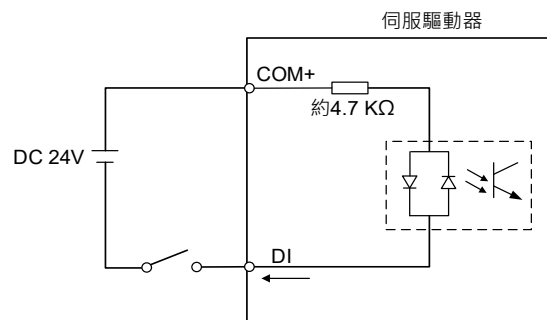
DI 接線以繼電器或開集極電晶體輸入信號。

信號承認準位：

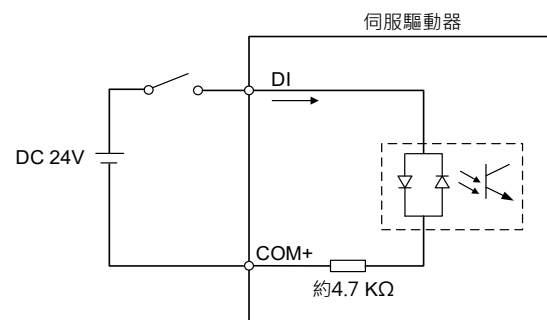
ON：15V ~ 24V；輸入電流 8 mA

OFF：5V 以下；輸入電流需不可大於 0.5 mA

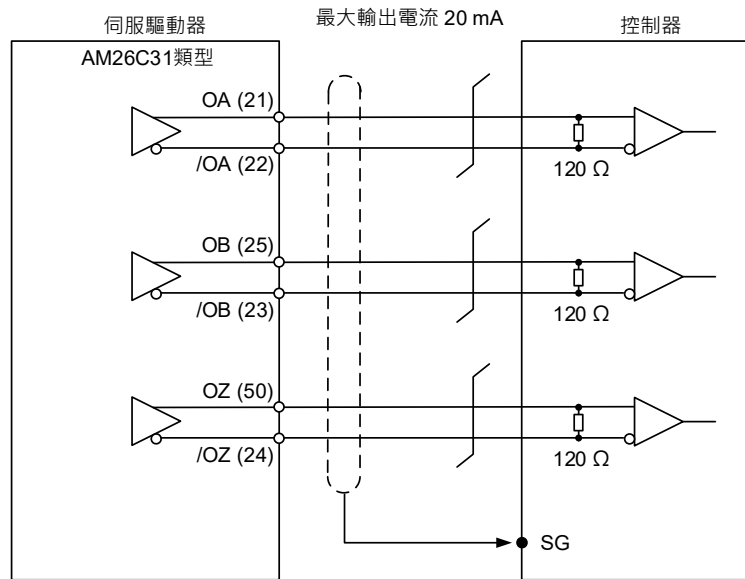
C7：NPN 晶體 · SINK 模式



C8：PNP 晶體 · SOURCE 模式



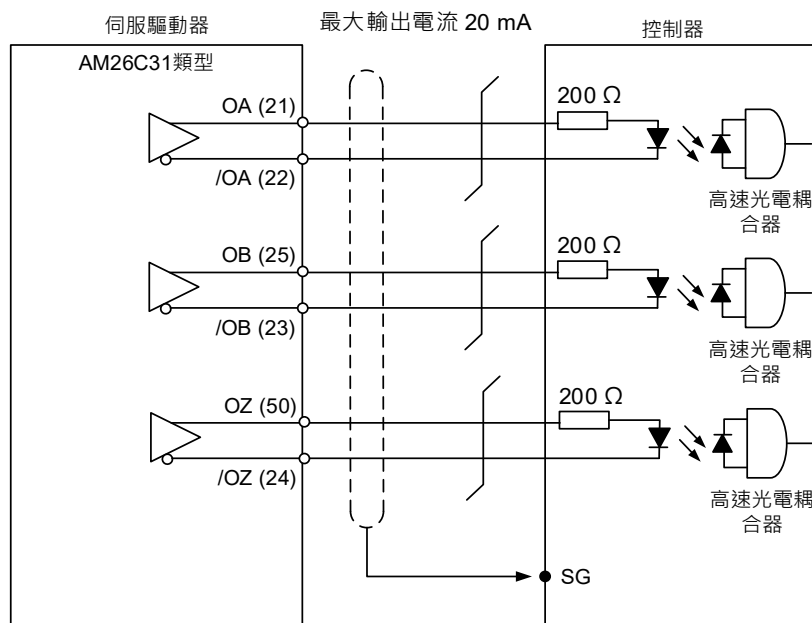
C9：編碼器位置輸出(Line driver)



註：

1. A3-F 的信號腳位為 OA (17)、/OA (18)、OB (19)、/OB (20)、OZ (21)、/OZ (22)。
2. 當控制器的 GND 與驅動器的 GND 之間壓差太大時，建議將兩者 GND 並聯。

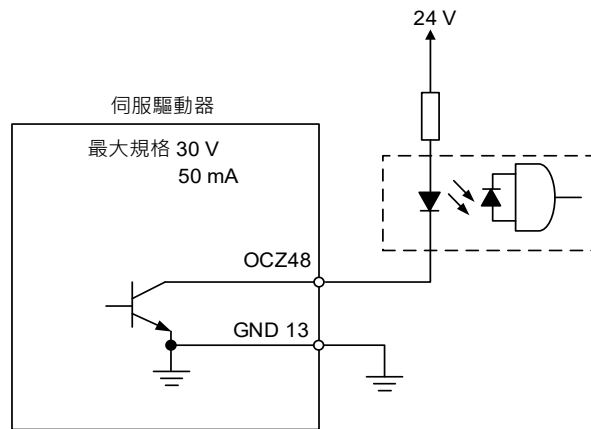
C10：編碼器位置輸出(光耦合器)



註：A3-F 的信號腳位為 OA (17)、/OA (18)、OB (19)、/OB (20)、OZ (21)、/OZ (22)。

C11 : 編碼器 OCZ 輸出(開集極 Z 脈波輸出)

3

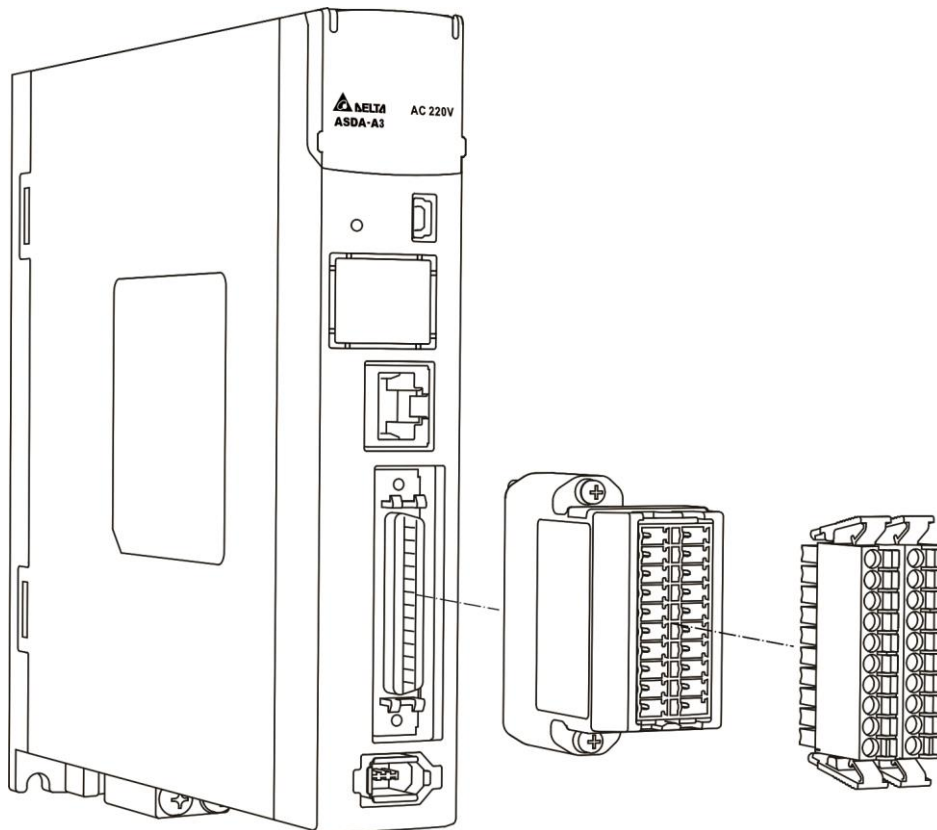


註：A3-F 機種不支援。

3.3.6 應用：使用 CN1 便利接頭配線

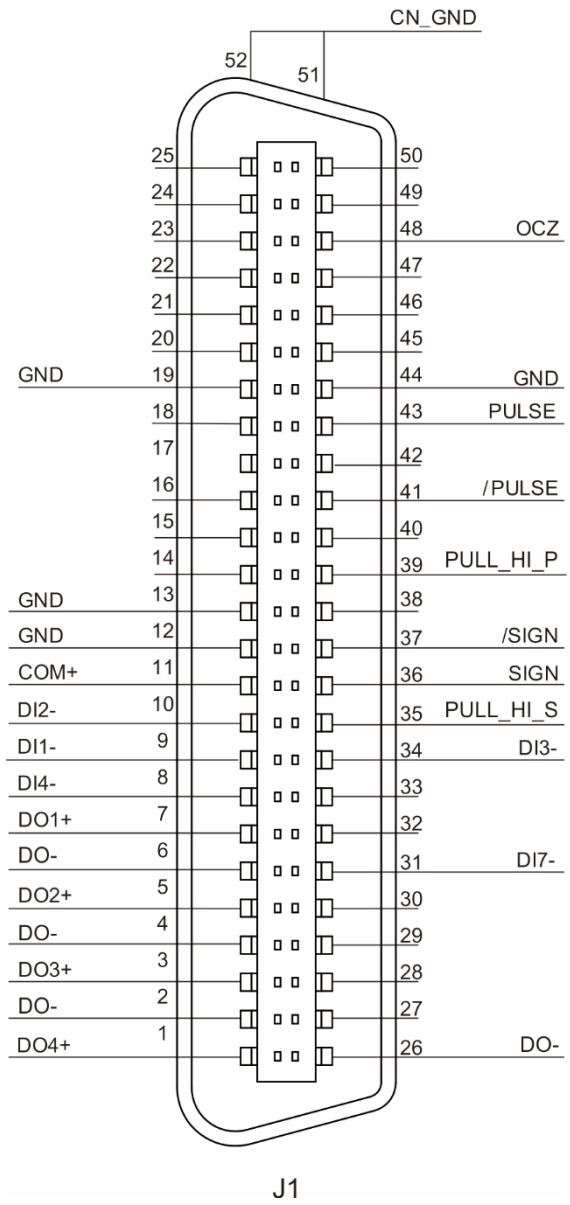
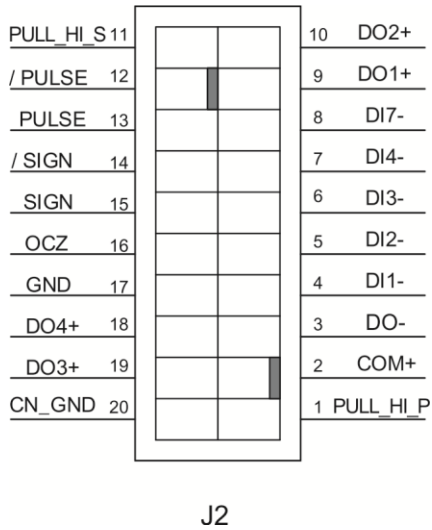
CN1 便利接頭(ACS3-IFSC5020)可以讓使用者更輕鬆便利地完成配線。ASDA-A3 系列以及相關系列伺服驅動器皆適用，滿足 I/O 點數需求不多的應用，對於不希望自行焊接線材的使用者而言，是一項很好的選擇，其彈簧式的接線端子，不怕因振動而造成導線鬆脫，在配線與施工上，方便又快速。該接頭總共包含 5 個數位輸入、4 個數位輸出、差動脈波輸入與 Z 相開集極脈波輸出。

註：A3-F 機種需選購 ASD-IF-SC2616。



CN1 便利接頭 J2 及 J1 的接腳定義如下：

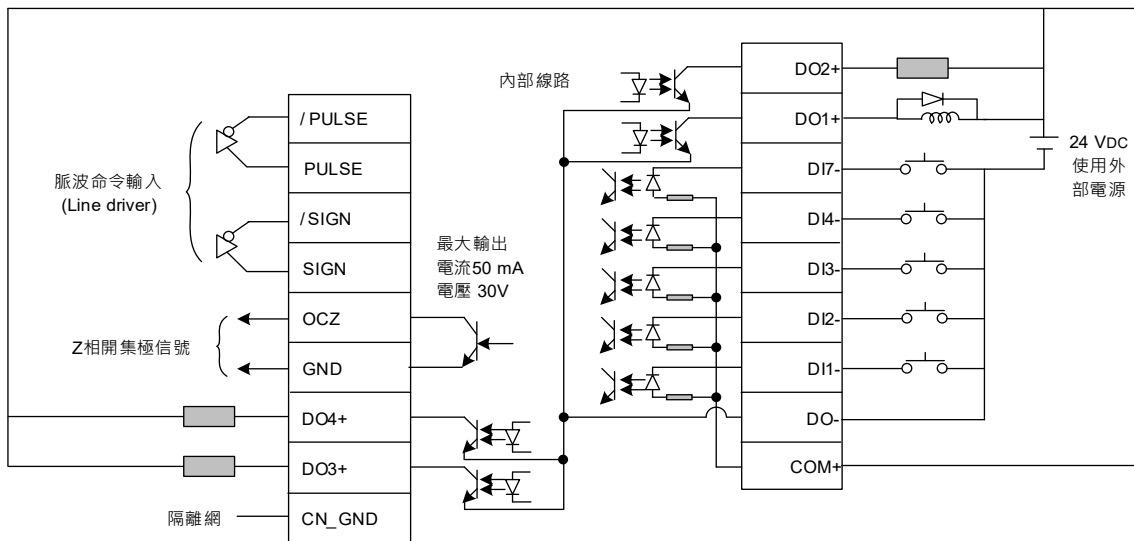
3



J2-PIN	信號名稱	J1-PIN
1	PULL_HI_P	39
2	COM+	11
3	DO-	2,4,6,26
4	DI1-	9
5	DI2-	10
6	DI3-	34
7	DI4-	8
8	DI7-	31
9	DO1+	7
10	DO2+	5
11	PULL_HI_S	11
12	/PULSE	41
13	PULSE	43
14	/SIGN	37
15	SIGN	36
16	OCZ	48
17	GND	12,13,19,44
18	DO4+	1
19	DO3+	3
20	CN_GND	51,52

註：NC 代表 No connection。

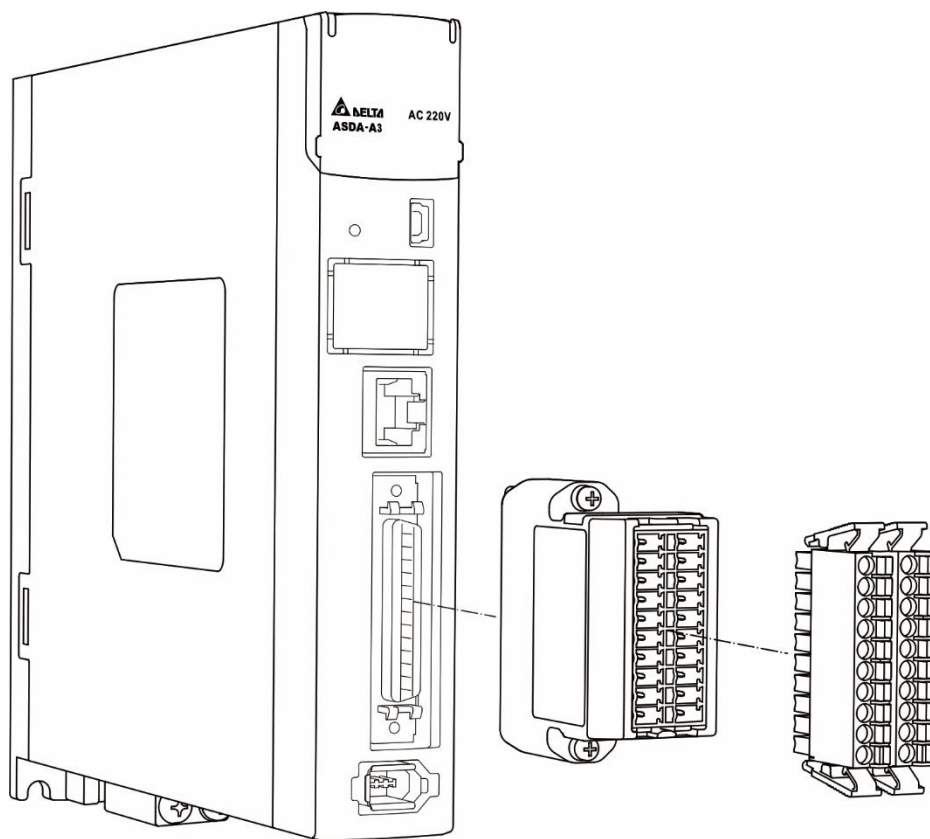
配線範例：



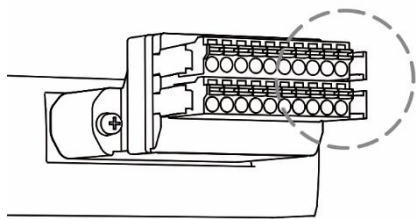
CN1 便利接頭的配線施工和安裝方式：

安裝方式

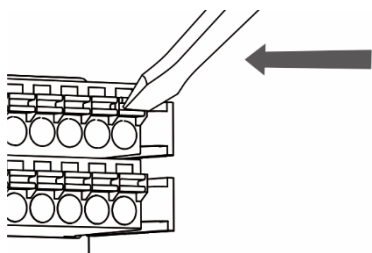
3



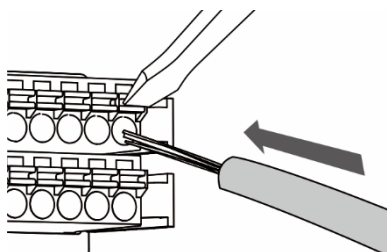
施工方法



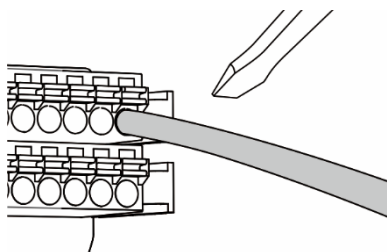
- (1) CN1 便利接頭有多組端子口與彈片，請選定要加工的端子。



- (2) 選定後準備一螺絲起子，壓下彈片即可打開端子口。



- (3) 將剝線完成之線頭置入打開的端子口。

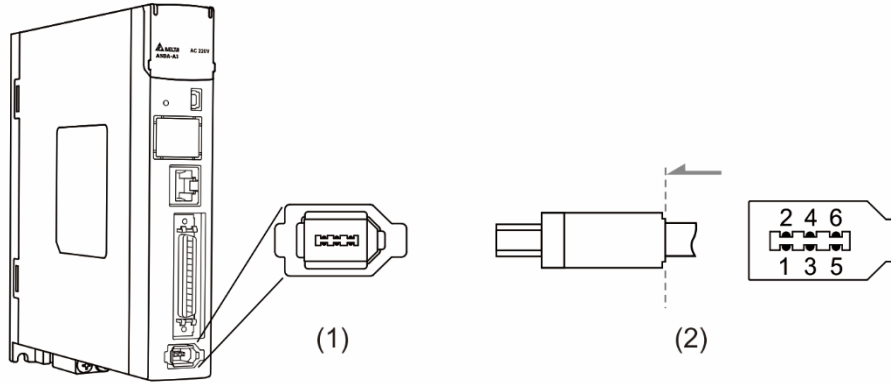


- (4) 置入後移開螺絲起子即完成配線。

3

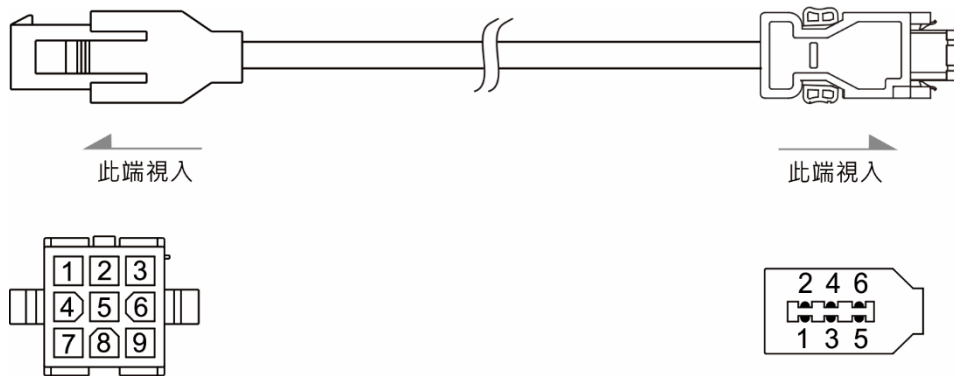
3.4 CN2 編碼器信號接線

CN2 編碼器信號線如下所示：

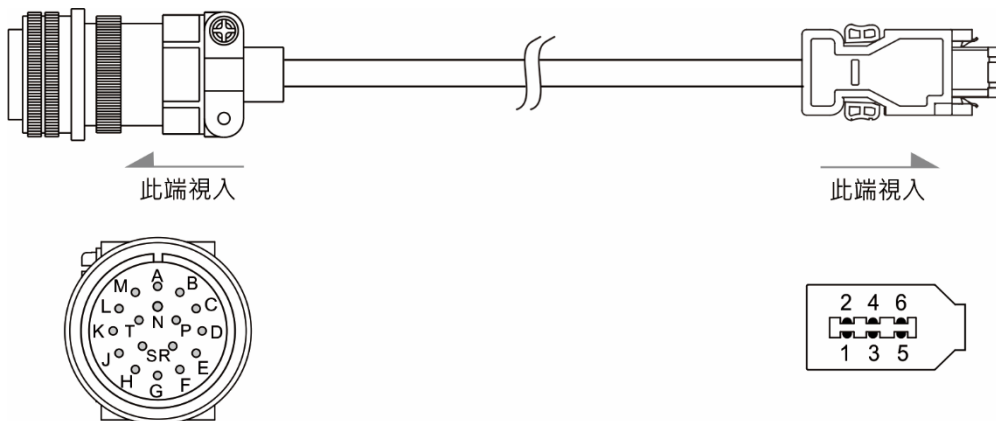


(1) CN2 端子座圖；(2) CN2 線端插頭配線定義圖

快速接頭兩端連接頭的定義：



軍規接頭兩端連接頭的定義：



各信號的意義說明：

編碼器引出線的連接頭			驅動器接頭端		
軍規接頭	快速接頭	顏色	Pin No	信號名稱	說明
A	1	白	5	T+	串列通訊訊號 (+)
B	4	白/紅	6	T-	串列通訊訊號 (-)
S	7	棕	1	+5V	電源+5V
R	8	藍	2	GND	電源地線
L	9	-	Case	Shielding	屏蔽

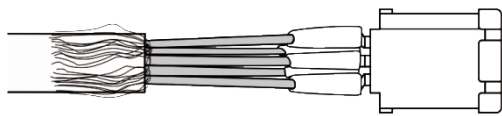
註：當使用絕對型編碼器時，電池端的配線是直接供電至馬達編碼器。不需再配線至驅動器的 CN2 端子座。絕對型電池接配線請見章節 3.1.5 編碼器引出線的連接頭規格。

編碼器連接頭的屏蔽施工辦法如下：



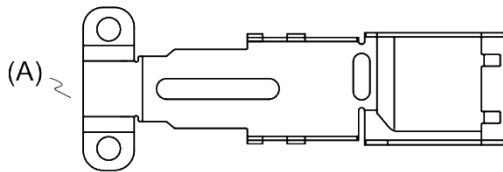
步驟一：

將線剪開，露出包覆金屬隔離網的芯線，預留之芯線長度約 20 ~ 30 mm 為佳。



步驟二：

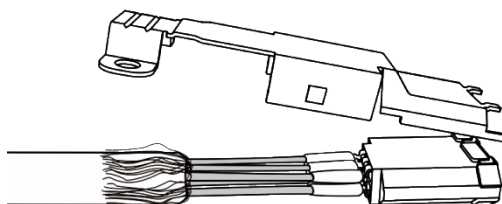
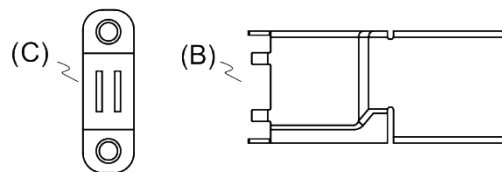
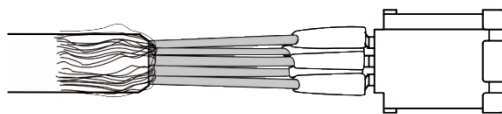
將金屬隔離網展開後向下反折。請按照上表的接腳定義將芯線一一連接。



步驟三：

組裝需要下列零件

- (A) 長金屬片
- (B) 短金屬片
- (C) 金屬環

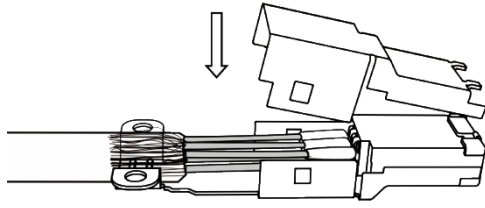


步驟四：

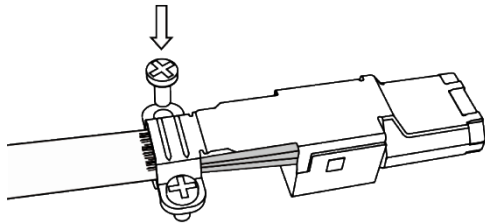
將含扣環的長金屬片完全覆蓋住外露的金屬網線。請確實覆蓋/接觸，以達到 shielding 的效果。

3

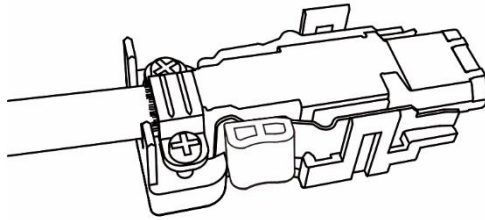
(步驟承上頁)



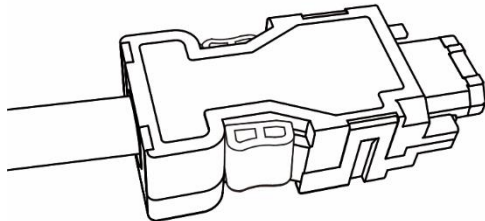
步驟五：
將另一端較短的金屬片對接扣上。



步驟六：
由長金屬片端將金屬環鎖緊。



步驟七：
先組裝一面的塑膠外殼。



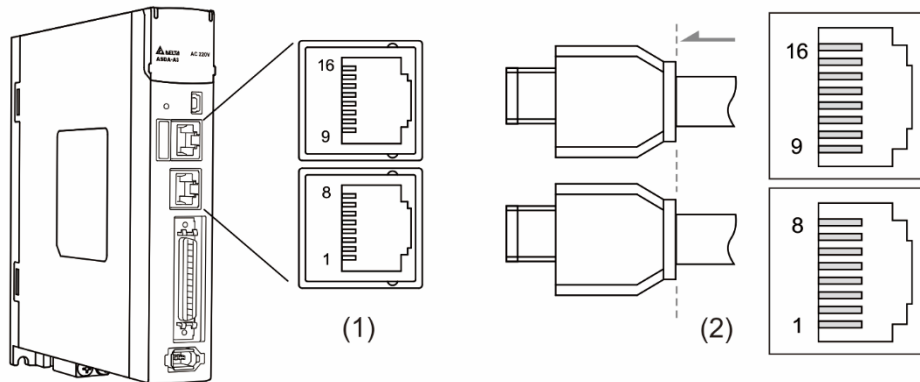
步驟八：
將另外一面扣緊外殼即完成。

3.5 CN3 RS-485 及高速網路通訊埠信號接線

驅動器透過通訊連接器與電腦相連時，使用者可利用 MODBUS 通訊結合組合語言來操作驅動器、PLC 或 HMI。CN3 支援 RS-485 及 CAN 兩種常用通訊介面，支援多組驅動器同時連線。

註：

1. A3-L 機種為單一端口(Pin1 ~ Pin8)，僅支援 RS-485 功能，不支援高速網路通訊(CANopen)。
2. A3-M 機種為雙端口，支援 RS-485 功能與高速網路通訊(CANopen)。



(1) CN3 通訊埠端子座圖；(2) CN3 通訊埠線端插頭配線定義圖

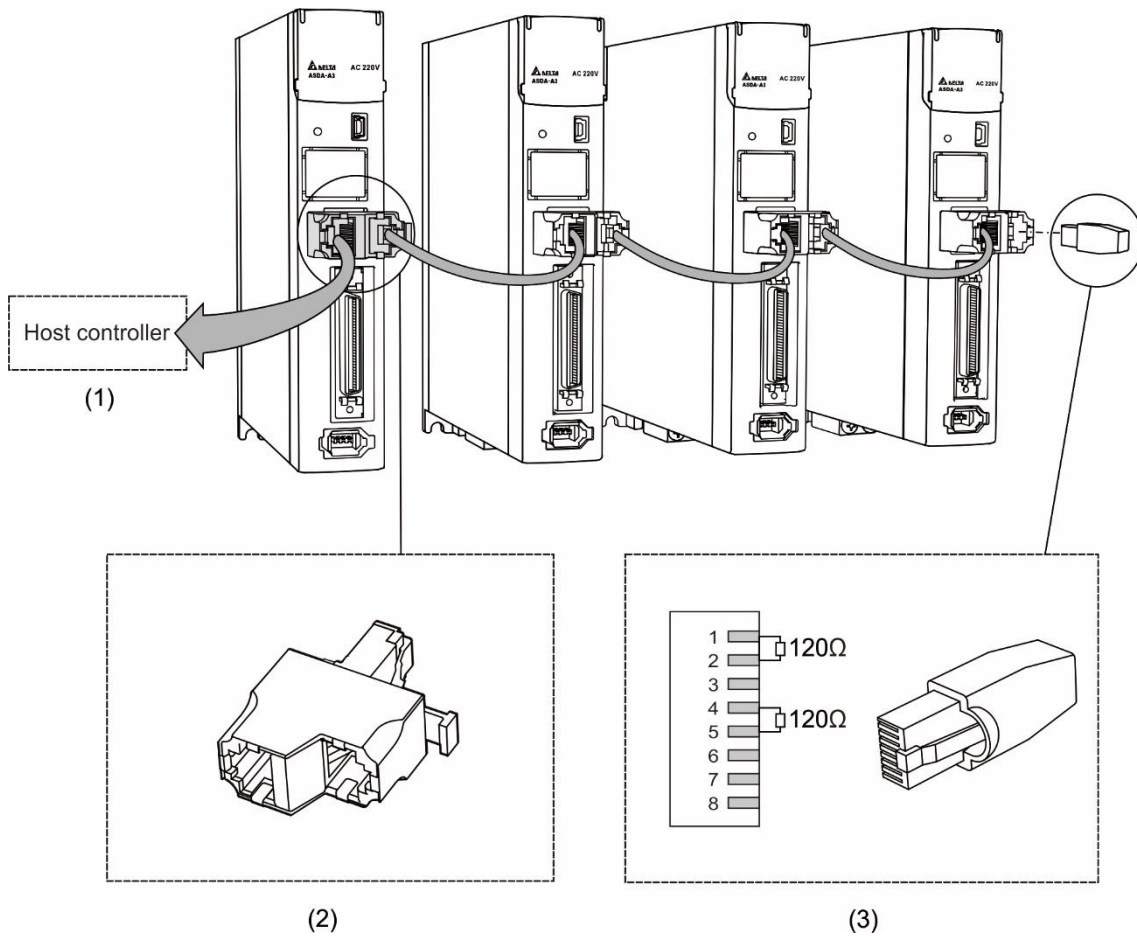
配線定義(兩端子座定義皆相同)：

Pin No	信號名稱	說明
1	CAN_H	CAN_H bus line (dominant high)
2	CAN_L	CAN_L bus line (dominant low)
3, 7	GND_ISO	信號接地
4	RS-485-	驅動器端資料傳送差動負端
5	RS-485+	驅動器端資料傳送差動正端
6, 8	-	-
9	CAN_H	CAN_H bus line (dominant high)
10	CAN_L	CAN_L bus line (dominant low)
11, 15	GND_ISO	信號接地
12	RS-485-	驅動器端資料傳送差動負端
13	RS-485+	驅動器端資料傳送差動正端
14, 16	-	-

註：RS-485 接線請參考第九章。

3

連接多台驅動器的接線方式：



(1) 連接至上位機 / PLC ; (2) Modbus 連接器 ; (3) CAN/RS-485 終端電阻接線示意圖

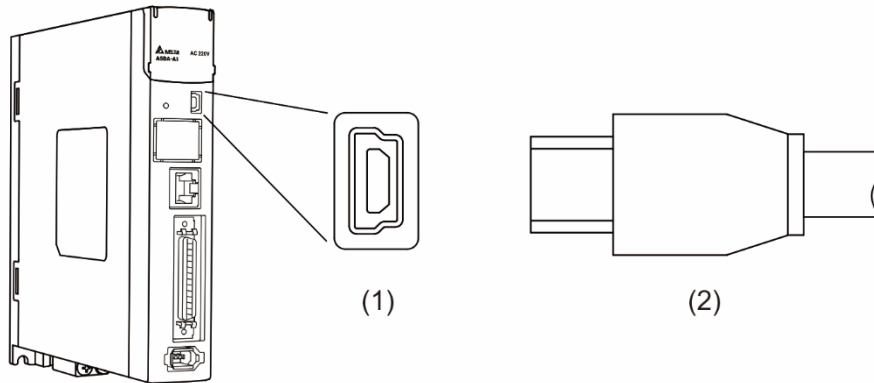
註：

1. RS-485 最多可連接 32 軸；CANopen 總線最長可達 30 m。上位機規格、線材品質、有無使用雙絞線 SHIELDING 之標準接線、接地是否確實及現場干擾等因素皆會影響通訊品質與可接軸數。
2. 終端電阻建議使用值為 120 Ω (Ohm) 且 0.5 W 以上。
3. 連結多台驅動器的接線方式為利用 CAN/RS-485 兩組端口，並聯多台驅動器，最後一台插上終端電阻。

3.6 CN4 串列通訊埠 (Mini USB)

CN4 為連接 PC 軟體的串列通訊埠，使用者可以透過 PC 使用軟體操作伺服驅動器。
此串列通訊埠為 Mini-USB Type B，與 USB 2.0 相容。

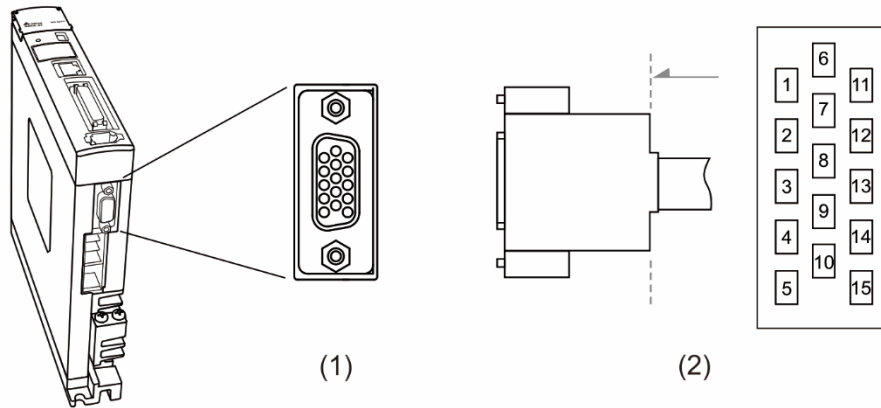
註：當使用於環境干擾較大的情況時，建議加裝 USB 隔離器。(台達型號：UC-ADP01-A)



(1) USB 端子座圖；(2) USB 線端接頭

3.7 CN5 機械位置反饋信號接頭 (可應用全閉迴路)

CN5 可連結外部光學尺或編碼器(A, B, Z 格式) · 與伺服形成全閉環迴路的控制。



(1) CN5 機械位置反饋信號端子座圖；(2) CN5 機械位置反饋信號線端配線定義圖

配線定義：

Pin No	信號名稱	說明
1	Opt_/Z	/Z 相輸入
2	Opt_/B	/B 相輸入
3	Opt_B	B 相輸入
4	Opt_A	A 相輸入
5	Opt_/A	/A 相輸入
6	GND	編碼器接地線
7	GND	編碼器接地線
8	+5V	編碼器電源
9	Opt_Z	Z 相輸入
10	HALL_U	霍爾元件 U 相輸入
11	HALL_V	霍爾元件 V 相輸入
12	HALL_W	霍爾元件 W 相輸入
13	TEMP+	馬達溫度偵測
14	TEMP-	馬達溫度偵測
15	保留	保留

註：

1. 僅支援 AB phase 信號 · 電壓規格 5V · ≤ 300 mA 之編碼器。
2. 支援編碼器最高單相脈波頻率 4 MHz。
3. 馬達溫度偵測可支援 NTC、PTC 型式之感測器 · 請詳閱第八章 PM.022 與 PM.024 參數設定說明。

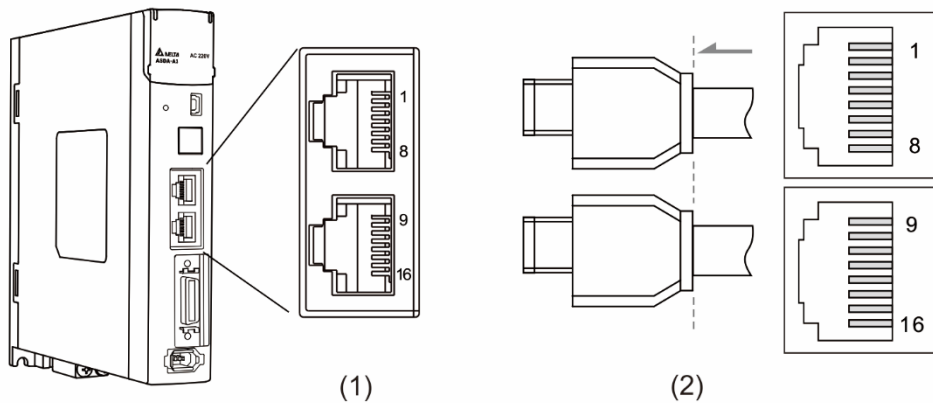
3.8 CN6 通訊埠信號接線

3.8.1 DMCNET 通訊埠信號接線

CN6 使用標準 RJ45 接頭、隔離網路線、與上位控制器或軸控卡連結，採用台達 DMCNET 系統實現控制位置、扭矩、速度模式，並可讀取或監控伺服狀態。

DMCNET 的站號是透過參數 P3.000 來進行設定，其傳輸率可高達 20 Mbps。提供兩組端口，一進一出方便串接多台驅動器，最末一台插上 120 Ω 終端電阻。

註：僅 A3-F 機種支援 DMCNET。

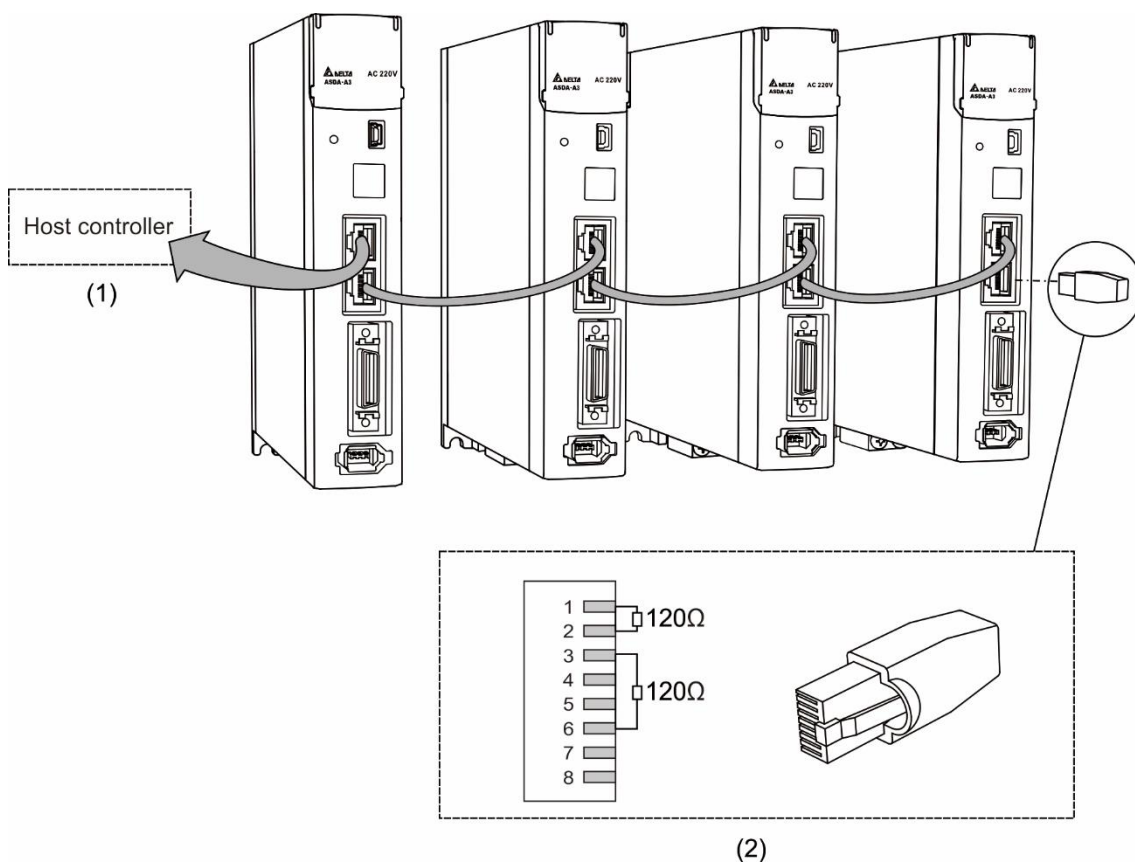


(1) CN6 通訊埠端子座圖；(2) CN6 通訊埠線端插頭配線定義圖

配線定義：

Pin No	信號名稱	說明
1、9	DMCNET_1A	DMCNET Channel 1 bus line (+)
2、10	DMCNET_1B	DMCNET Channel 1 bus line (-)
3、11	DMCNET_2A	DMCNET Channel 2 bus line (+)
4、12	-	-
5、13	-	-
6、14	DMCNET_2B	DMCNET Channel 2 bus line (-)
7、15	-	-
8、16	-	-

連接多台驅動器的接線方式：



(1) 連接至上位機 / 軸控卡。

(2) DMCNET 終端電阻接線示意圖 (台達型號：ASD-TR-DM0008)。

註：

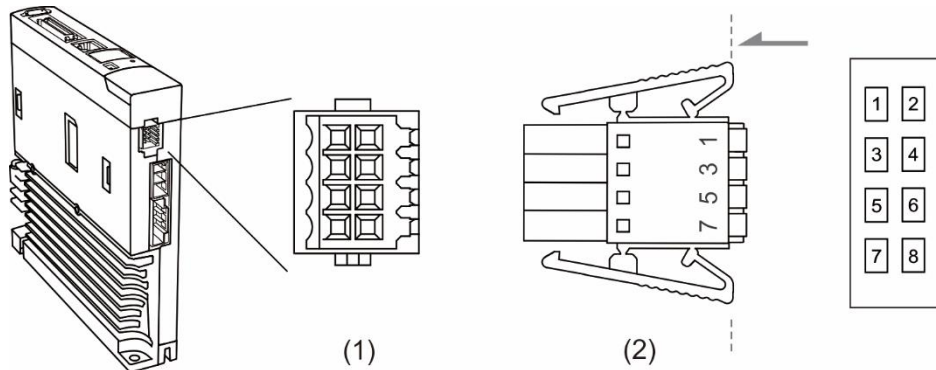
1. 最多可連接 12 軸；總線最長可達 30 m。
2. 終端電阻建議使用值為 120 Ω (Ohm) 且 0.5 W 以上。
3. 連結多台驅動器的接線方式為利用兩組 DMCNET 端口，一進一出串聯多台驅動器，最後一台插上終端電阻。

3.9 CN10 STO 端子 (Safe Torque Off)

此端子提供 STO 功能，其功能將於下一小節詳細說明。

註：

1. STO 功能僅 A3-M 機種支援。
2. STO 認證申請中。

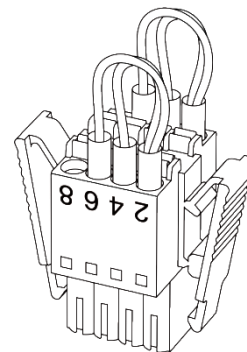


(1) CN10 STO 端子座圖；(2) CN10 便利接頭配線定義圖

配線定義：

Pin No	信號名稱	說明
1	保留	保留
2	保留	保留
3	STO_A	STO 輸入接腳 A+
4	/STO_A	STO 輸入接腳 A-
5	STO_B	STO 輸入接腳 B+
6	/STO_B	STO 輸入接腳 B-
7	FDBK+	STO 異警輸出接腳正端 · BJT Output Max. Rating : 80 VDC · 0.5 A
8	FDBK-	STO 異警輸出接腳負端 · BJT Output Max. Rating : 80 VDC · 0.5 A

若不需使用 STO 功能，可插上出廠附贈的 STO 接頭，上面已做短路配線，如右圖。若已拆除，請詳見章節 3.10 STO (Safe Torque Off) 功能，自行配線。



3

3.10 STO 功能 (Safe Torque Off)

3.10.1 STO 介紹

當 STO 功能啟動後，伺服驅動器將立即停止輸出電流給馬達，此時馬達即失去動能，扭力來源被中斷，但此功能並非使用自我控制能力來停止馬達，勿頻繁使用。

註：

1. STO 功能僅 A3-M 機種支援。
2. STO 認證申請中。

3.10.2 STO 使用上的注意事項

伺服驅動器在 STO 功能啟動後，對馬達不再有控制能力。因此評估風險時請一併評估 STO 啟動後所衍生的危險性。台達將不承擔以下可能發生的危險所導致機構損壞及人員受傷：

1. 為了達到安全電路的設計，請確實選用符合安全規範的零件。
2. 在安裝前，請確實閱讀所有安全相關的零件手冊。
3. 在啟動 STO 後，請勿觸碰驅動器。STO 雖會立即停止伺服驅動器端到馬達的電流輸出，但電源線路並未拔離驅動器，因此仍存在觸電的可能性。在進行伺服維護時，請使用無熔絲斷路器或電磁接觸器確實斷電。
4. 在啟動 STO 功能的同時，伺服將不具備對馬達的控制力，因此無法控制馬達停止的方式與減速的時間。
5. 在啟動 STO 功能後，伺服將無法保證馬達不受到外力影響而移動。
6. FDBK 回授監控訊號輸出非安全輸出，此輸出只為了檢測 STO 功能狀態。
7. 必須由強化絕緣的 SELV 電源供電給 STO 功能。
8. 請使用單一電源供電給 STO 訊號，否則漏電流易導致 STO 功能誤動作。

3.10.3 STO 規格

此伺服驅動器符合以下安全規格：

項目	定義	標準	特性
SFF	安全故障失效比例 (Safe Failure Fraction)	IEC61508	Channel1: 80.08% Channel2: 68.91%
HFT (Type A subsystem)	硬體容錯能力 (Hardware Fault Tolerance)	IEC61508	1
SIL	安全完整性等級 (Safety Integrity Level)	IEC61508	SIL2
		IEC62061	SILCL2
PFH	每小時危險失效機率 (Average frequency of dangerous failure [h ⁻¹])	IEC61508	9.56×10 ⁻¹⁰
PFD _{av}	需求時失效機率 (Probability of Dangerous Failure on Demand)	IEC61508	4.18×10 ⁻⁶
Category	種類 (Category)	EN954-1	Category 3
PL	性能等級 (Performance Level)	ISO13849-1	d
MTTF _d	危險故障平均時間 (Mean Time to Dangerous Failure)	ISO13849-1	High
DC	診斷覆蓋率 (Diagnostic Coverage)	ISO13849-1	Low

3

3.10.4 STO 動作原理

STO 安全功能由兩個獨立的硬體線路控制馬達電流供給，於必要時切斷馬達動力電源，達到無扭力的狀態。發生 STO 異警時，客戶端可依據回授監控訊號 FDBK (Feedback) 的接腳狀態來判斷當下的異警為何。說明如下表。

端子動作與 STO 回授監控訊號 FDBK (Feedback) 狀態說明表

信號	信號名稱	光耦合器狀態			
STO 信號	STO_A ~/STO_A	ON	ON	OFF	OFF
	STO_B ~/STO_B	ON	OFF	ON	OFF
驅動器輸出狀態		準備完成	轉矩輸出停止 (STO_B 無信號)	轉矩輸出停止 (STO_A 無信號)	轉矩輸出停止 (STO 作動)
回授監控訊號 FDBK 狀態		Open	Close	Open	Open
異常警報		無	AL500	AL501	AL502

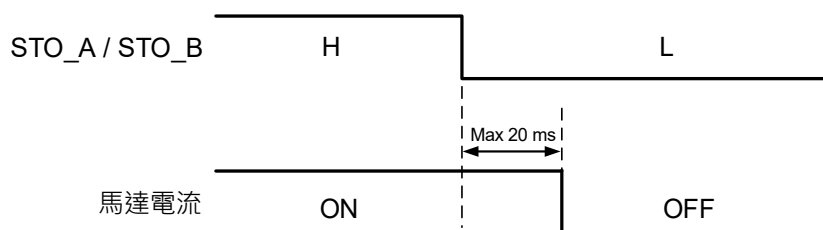
註：

1. ON = 24V ; OFF = 0V 。
2. Open = 開路 ; Close = 短路 。
3. 回授監控訊號會依據安全訊號源的變化而即時改變狀態 。
4. 若發生異警 AL503，請聯絡代理商。異警相關說明請詳見第 13 章異警排除章節 。

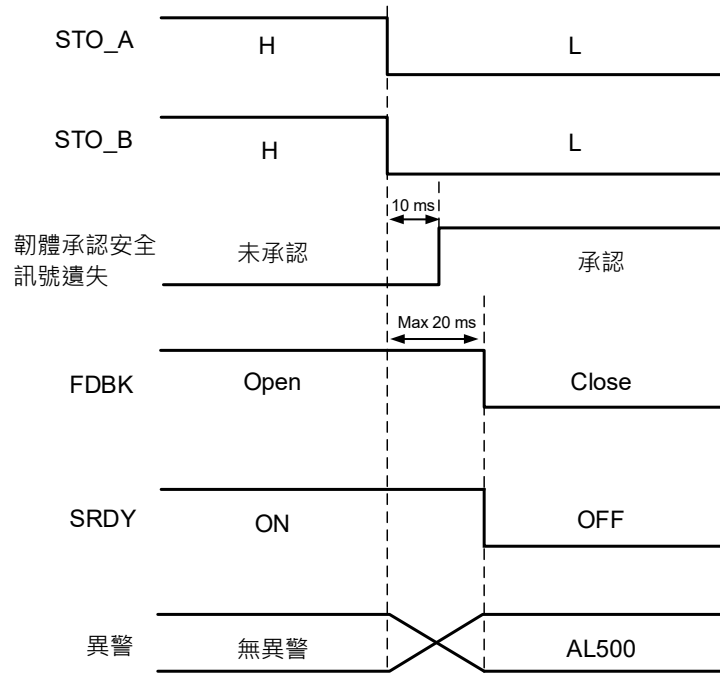
3.10.4.1 啟動狀態

STO 反應時間 (STO Reaction time) :

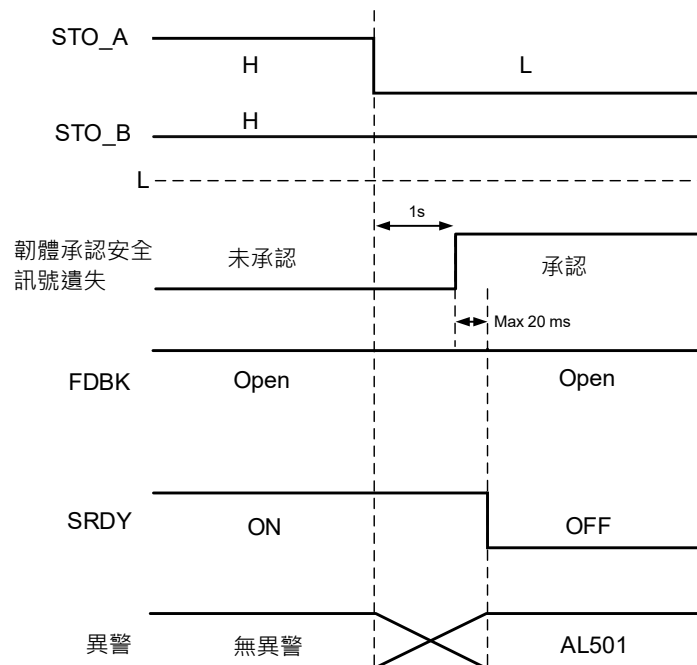
當 STO_A 及 STO_B 訊號 (安全訊號源) 其中一個遺失時，硬體線路將在 20 ms 內切斷馬達電流。



AL500：如下圖所示，馬達在正常運轉狀態下，當安全訊號源同時遺失達 10 ms 時，“韌體承認安全訊號遺失”使得伺服驅動器進入 Servo Off 狀態並顯示 AL500 異警。



AL501 / AL502：如下圖所示，馬達在正常運轉狀態下，當安全訊號源其中一個遺失達 1 s 時，“韌體承認安全訊號遺失”使得伺服驅動器進入 Servo Off 狀態並顯示 AL501 或 AL502 異警，下圖為 AL501 範例。

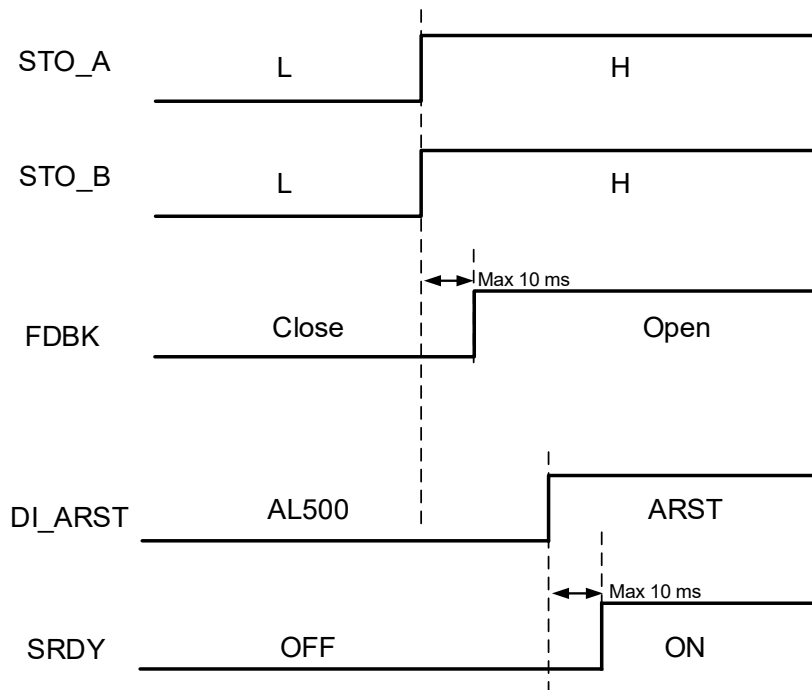


註：

1. STO_A 訊號遺失會發生 AL501 異警，STO_B 訊號遺失會發生 AL502 異警。
2. 若發生異警 AL503，請聯絡代理商。
3. FDBK 訊號請參考章節 3.10.4。

3.10.4.2 回復狀態

當安全訊號源皆回復時，異警並不會自動解除。在 STO 所有異警中，只有 AL500 可以使用 DI_ARST 的方式解除。

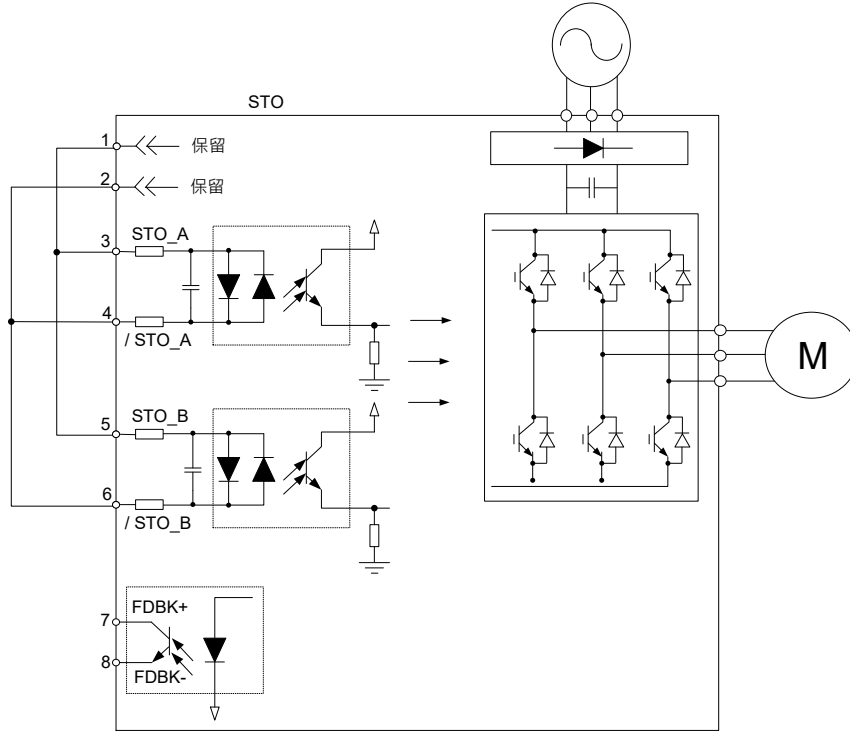


註：FDBK 訊號請參考章節 3.10.4。

3.10.5 STO 配線

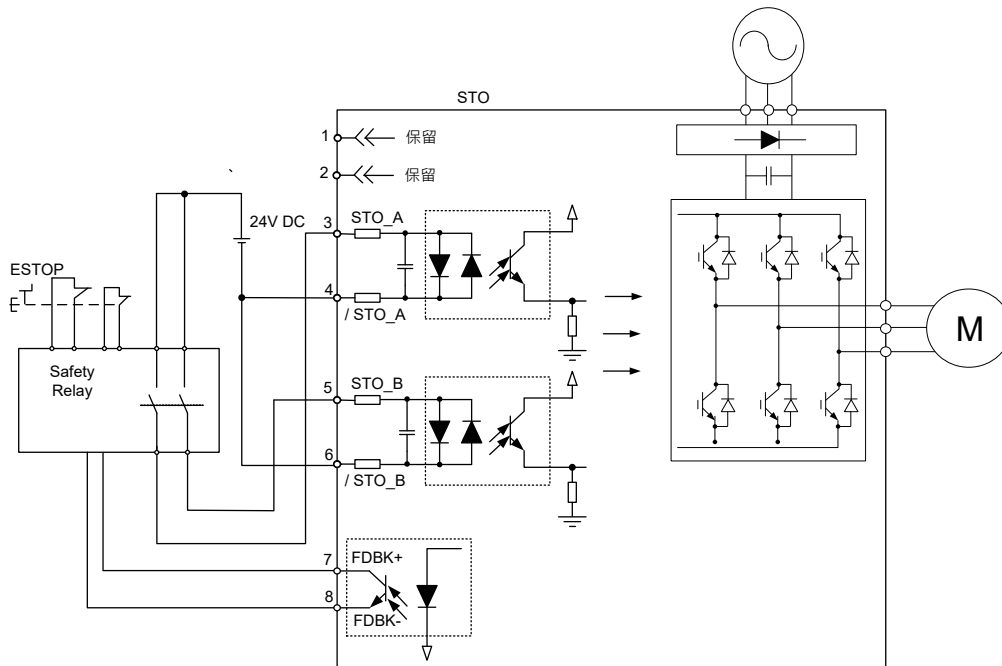
3.10.5.1 不使用 STO 功能

使用者可自行短路或插上出廠時附贈的短路線，其配線如下：



3.10.5.2 單軸使用

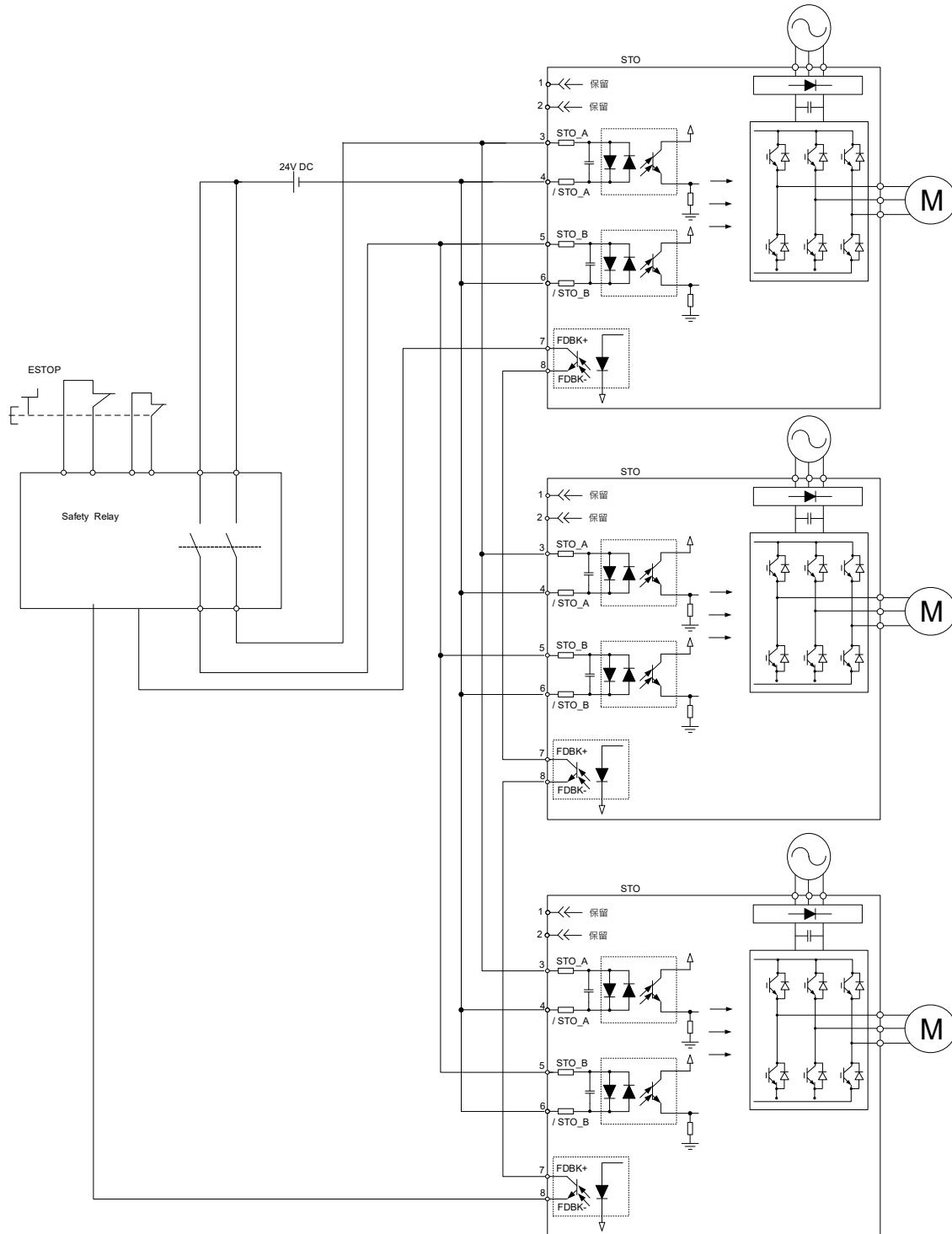
欲使用 Safety Relay 觸發 STO 功能，請按照以下方式配線：



3.10.5.3 多軸使用

3

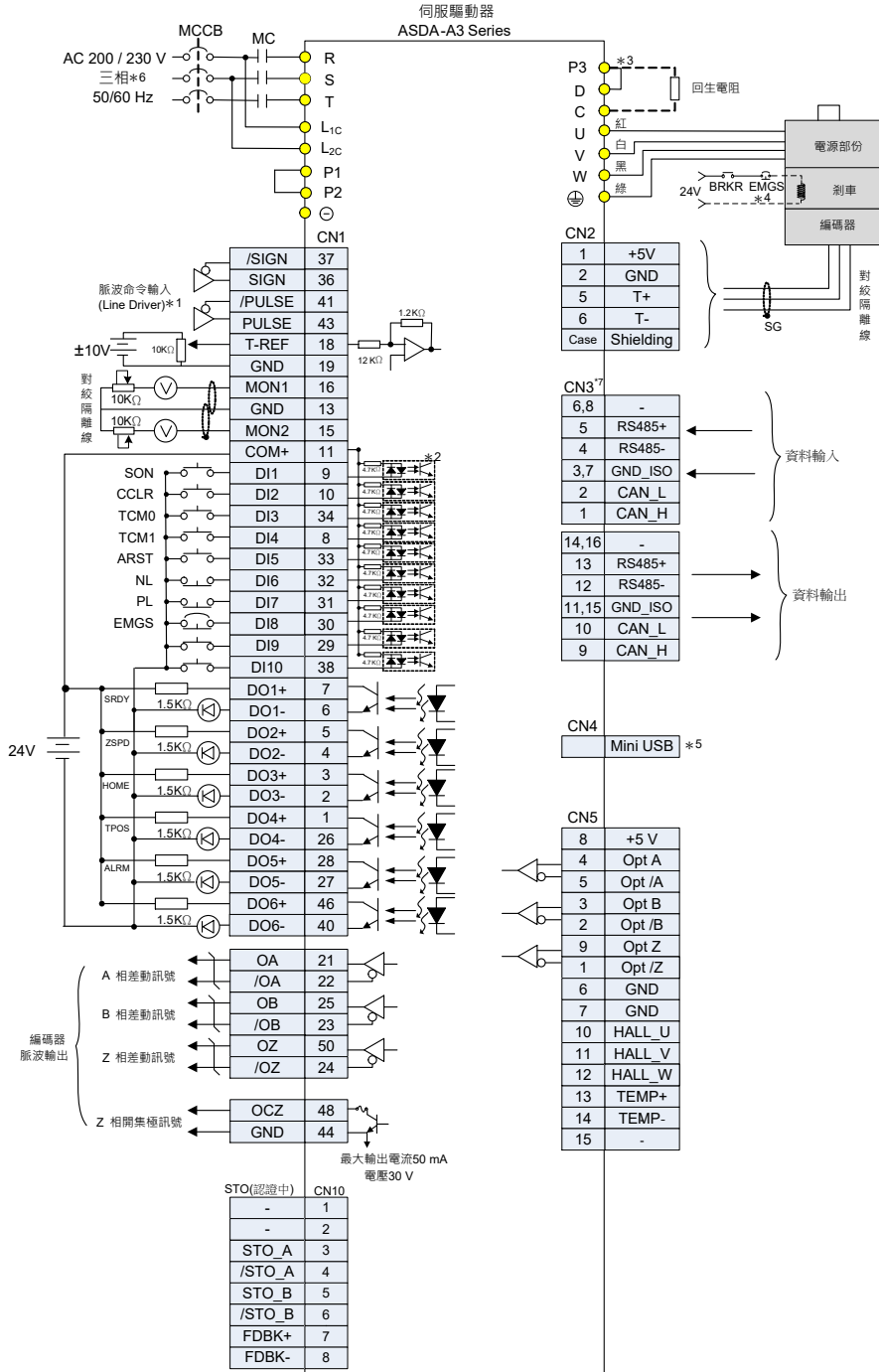
請注意：在多軸系統下，PFD 與 PFH 乘上軸數後，須小於設備規格的安全值。



3.11 標準接線方式

3.11.1 位置(PT)模式標準接線

3

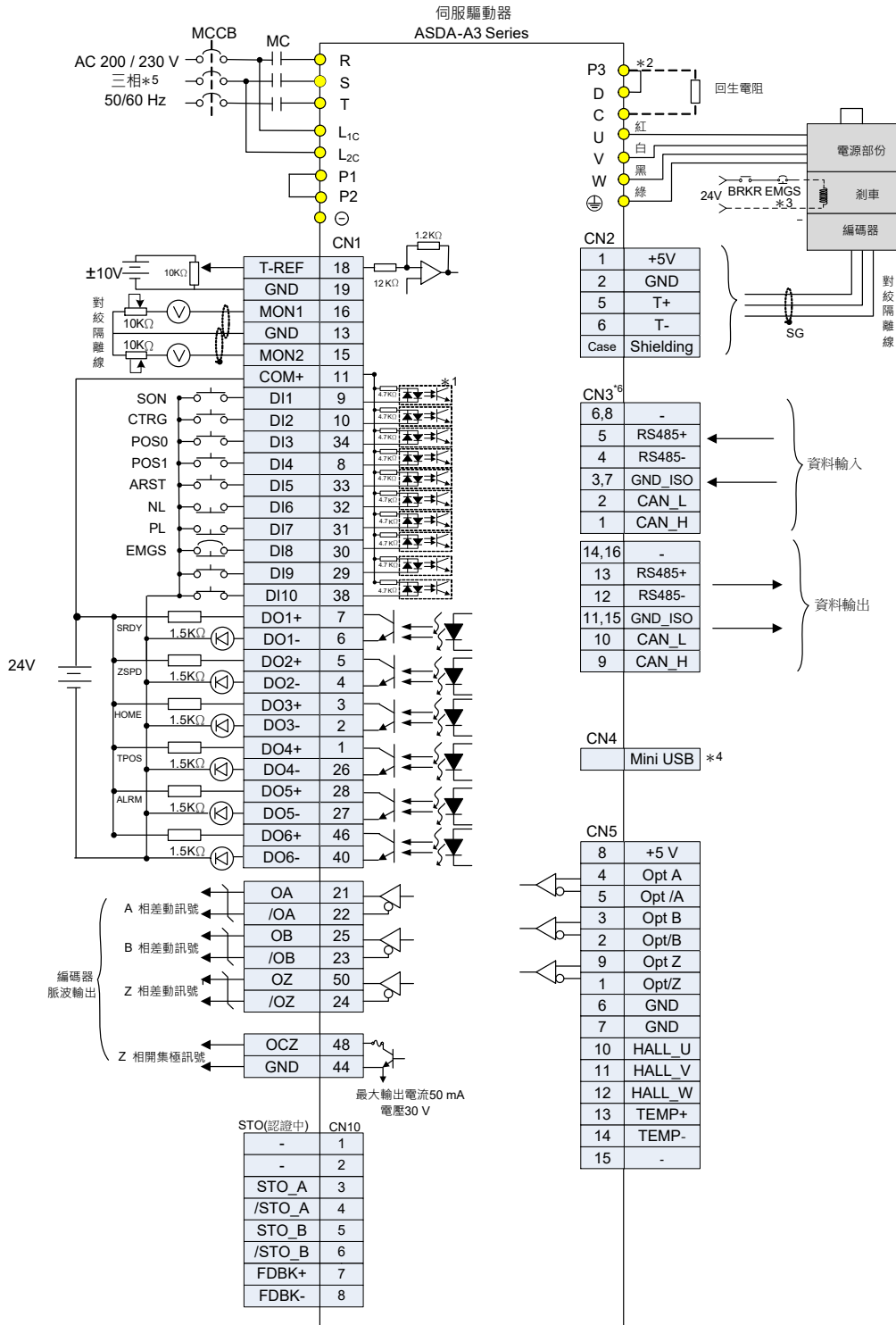


註：

- *1：請參考章節 3.3.5 之 C4 接線方式。
- *2：請參考章節 3.3.5 之 C7 SINK / C8 SOURCE 模式配線。
- *3：200 W (含) 以下無內建煞車電阻。
- *4：煞車接線無極性。
- *5：連接 PC 通訊端子 (Mini-USB)。
- *6：1.5 kW (含) 以下機種可使用單相電源。
- *7：僅有 A3-L 為非雙端口。

3

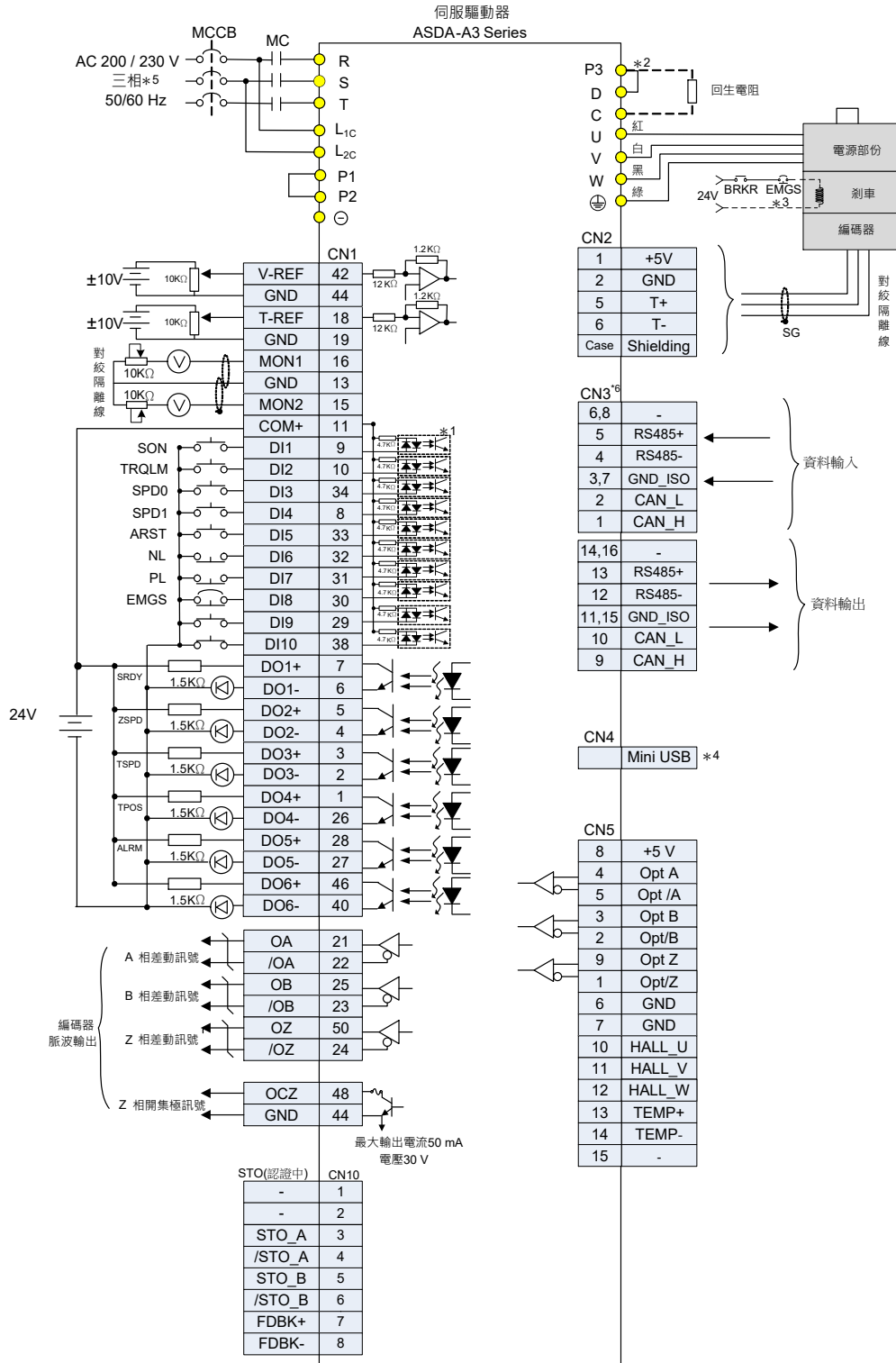
3.11.2 位置(PR)模式標準接線



註：

- *1：請參考章節 3.3.5 之 C7 SINK / C8 SOURCE 模式配線。
- *2：200 W (含) 以下無內建煞車電阻。
- *3：煞車接線無極性。
- *4：連接 PC 通訊端子 (Mini-USB)。
- *5：1.5 kW (含) 以下機種可使用單相電源。
- *6：僅有 A3-L 為非雙端口。

3.11.3 速度模式標準接線

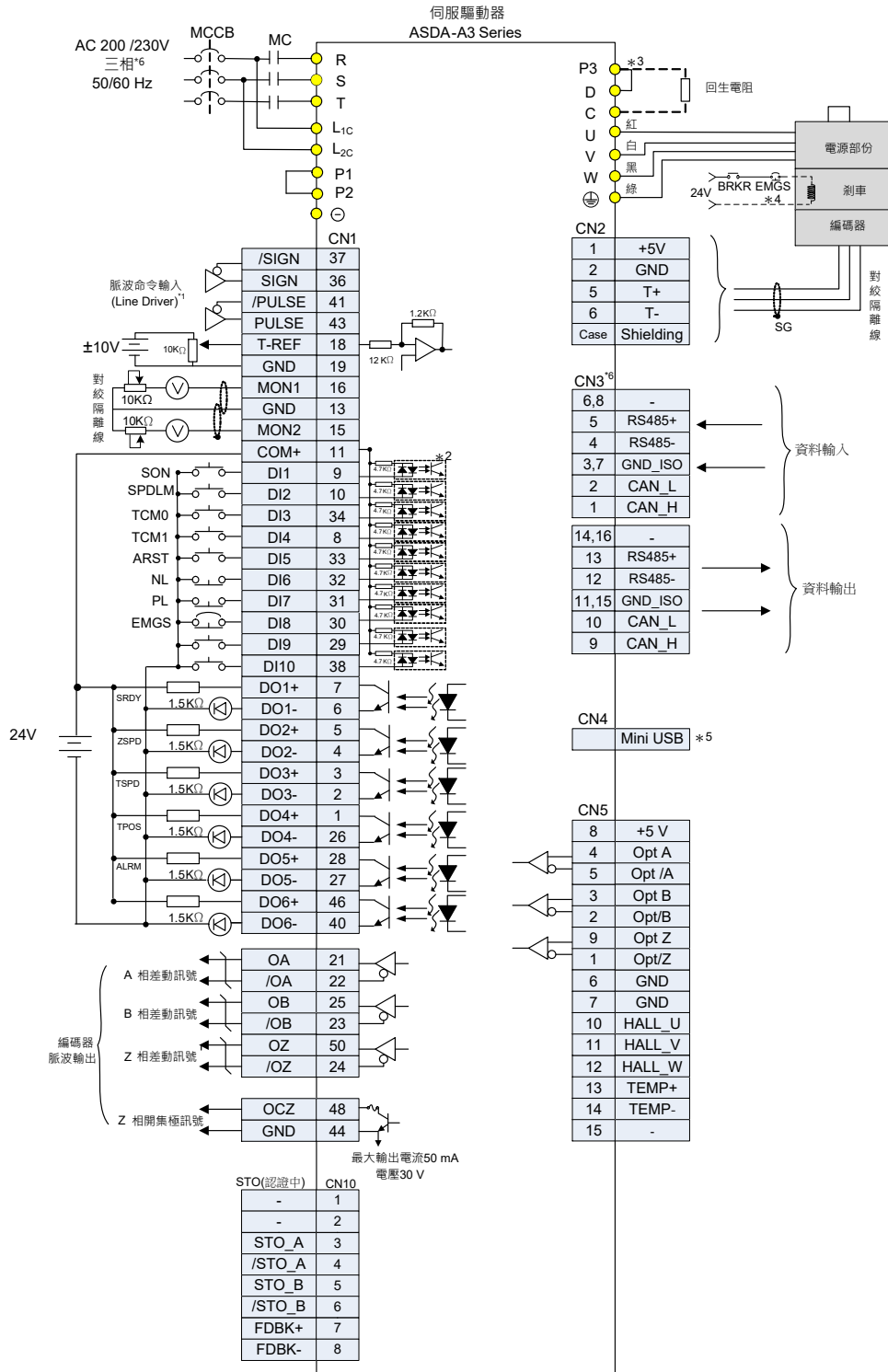


註：

- *1：請參考章節 3.3.5 之 C7 SINK / C8 SOURCE 模式配線。
- *2：200 W (含) 以下無內建煞車電阻。
- *3：煞車接線無極性。
- *4：連接 PC 通訊端子 (Mini-USB)。
- *5：1.5 kW (含) 以下機種可使用單相電源。
- *6：僅有 A3-L 為非雙端口。

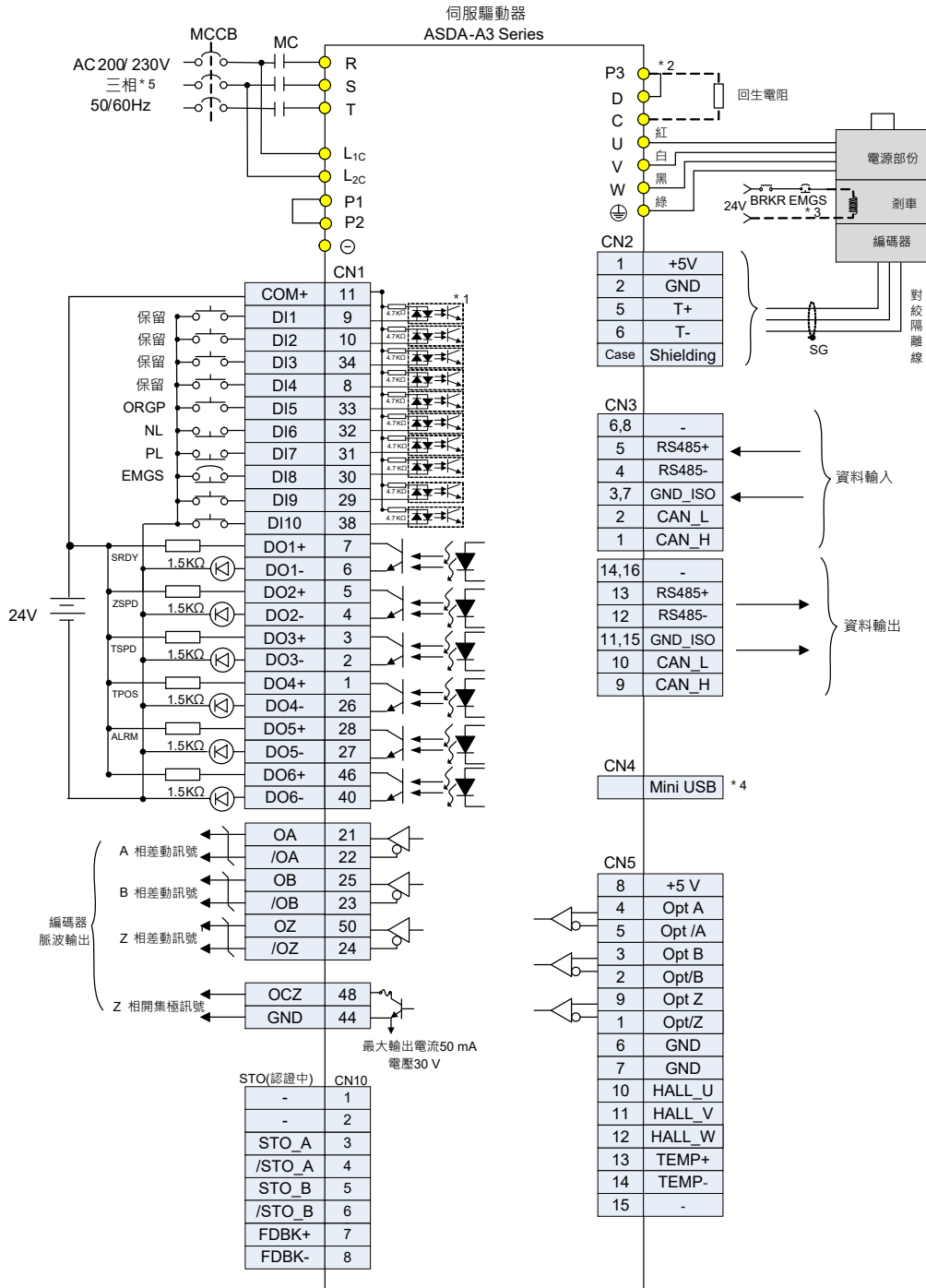
3

3.11.4 扭矩模式標準接線



- 註：
- *1：請參考章節 3.3.5 之 C7 SINK / C8 SOURCE 模式配線。
 - *2：200 W (含) 以下無內建煞車電阻。
 - *3：煞車接線無極性。
 - *4：連接 PC 通訊端子 (Mini-USB)。
 - *5：1.5 kW (含) 以下機種可使用單相電源。
 - *6：僅有 A3-L 為非雙端口。

3.11.5 通訊(CANopen)模式標準接線



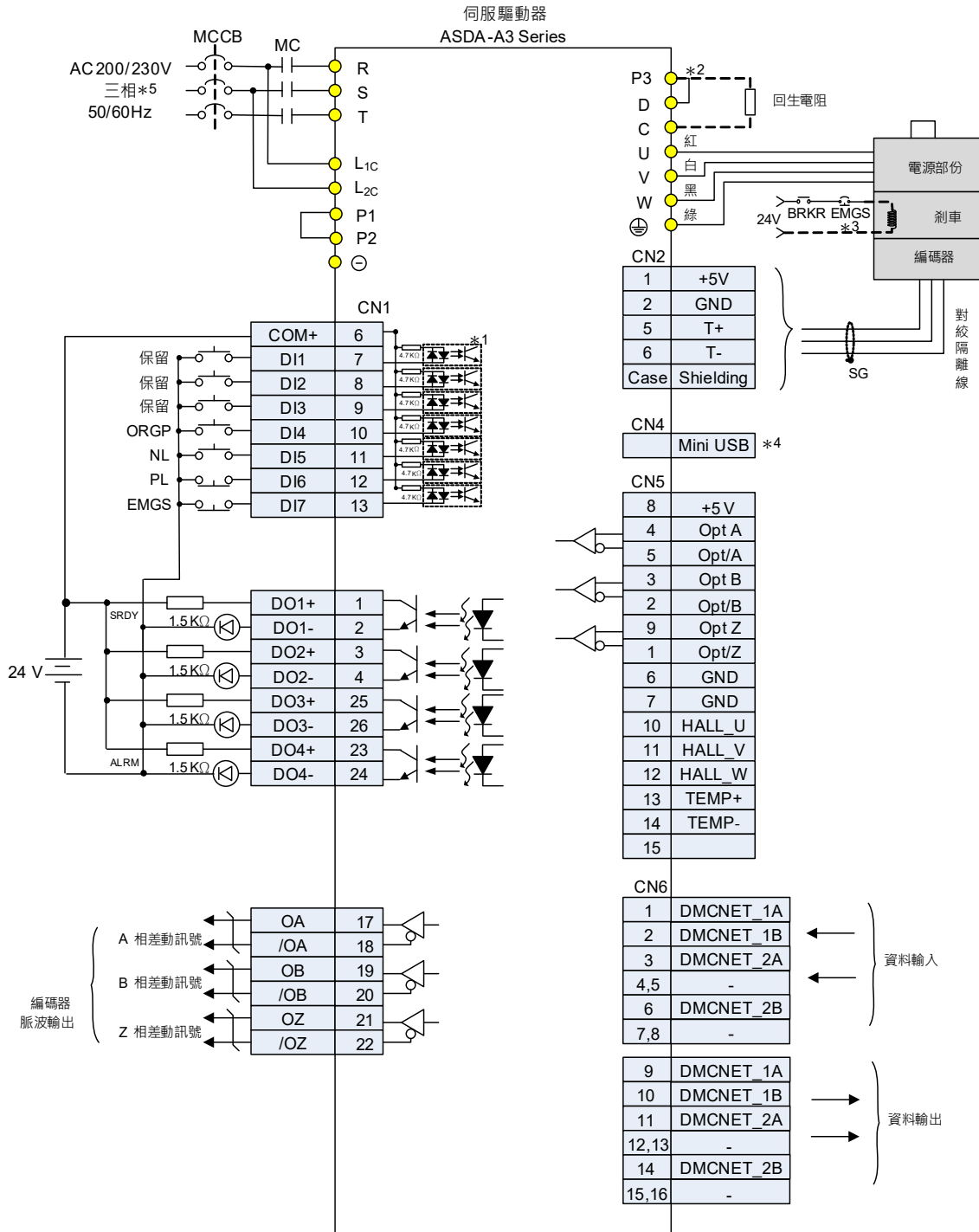
註：

- *1：請參考章節 3.3.5 之 C7 SINK / C8 SOURCE 模式配線。
- *2：200 W (含) 以下無內建煞車電阻。
- *3：煞車接線無極性。
- *4：連接 PC 通訊端子 (Mini-USB)。
- *5：1.5 kW (含) 以下機種可使用單相電源。

3

3

3.11.6 通訊(DMCNET)模式標準接線



註：

- *1：請參考章節 3.3.5 之 C7 SINK / C8 SOURCE 模式配線。
- *2：200 W (含) 以下無內建煞車電阻。
- *3：煞車接線無極性。
- *4：連接 PC 通訊端子 (Mini-USB)。
- *5：1.5 kW (含) 以下機種可使用單相電源。

4

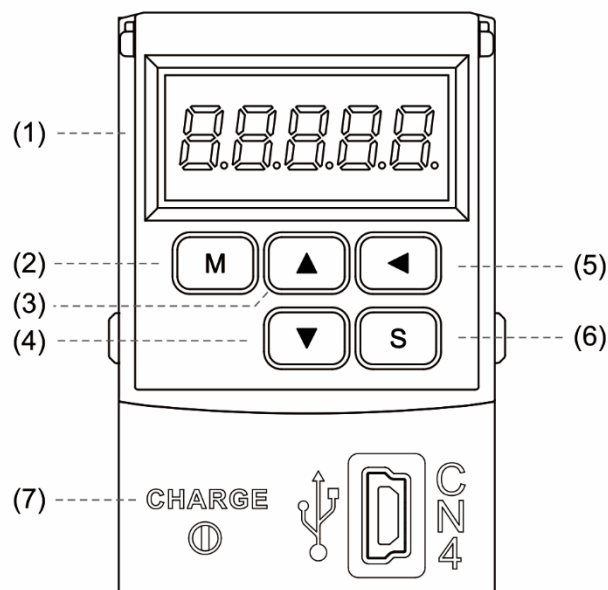
試運轉與面板操作

本章說明 ASDA-A3 系列伺服驅動器之面板狀態，各項操作說明及試運轉操作。

4.1	面板各部名稱	4-2
4.2	參數設定流程	4-3
4.3	狀態顯示	4-6
4.3.1	儲存設定顯示	4-6
4.3.2	小數點顯示	4-6
4.3.3	警示訊息顯示	4-7
4.3.4	正負號設定顯示	4-7
4.3.5	監視顯示	4-7
4.4	一般功能操作	4-10
4.4.1	異常狀態記錄顯示操作	4-10
4.4.2	強制數位輸出操作	4-11
4.4.3	數位輸入診斷操作	4-12
4.4.4	數位輸出診斷操作	4-12
4.5	試運轉	4-13
4.5.1	無負載檢測	4-13
4.5.2	驅動器送電	4-14
4.5.3	空載寸動測試	4-18
4.5.4	空載的速度測試	4-20
4.5.5	空載的定位測試	4-22

4

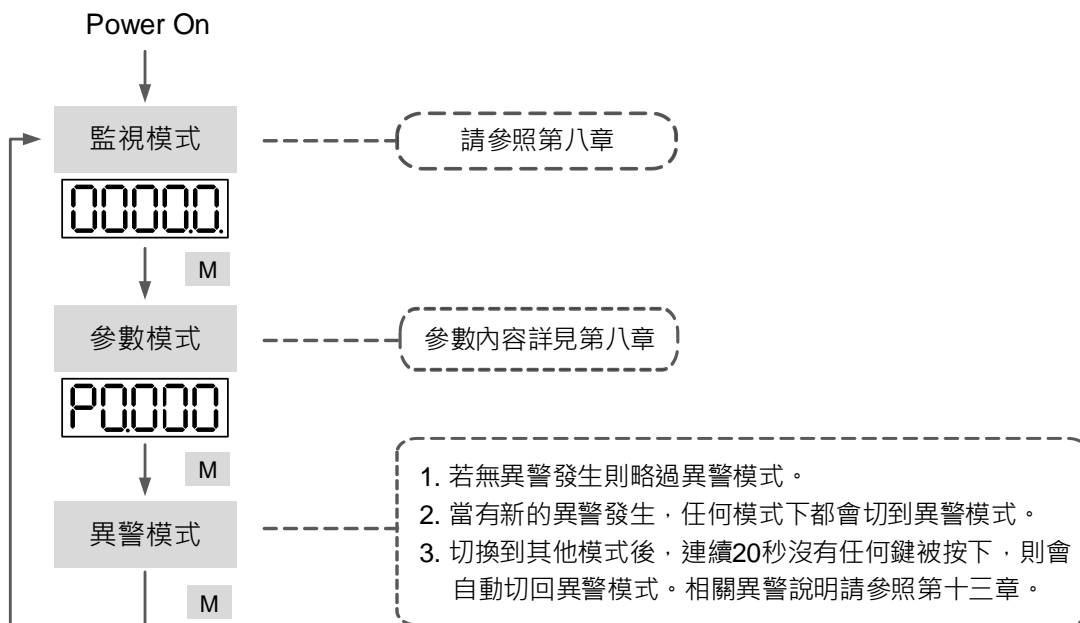
4.1 面板各部名稱



- (1) 顯示器：五組七段顯示器用於顯示監視值、參數值及設定值。
- (2) MODE 鍵：切換監視模式、參數模式及異警顯示，在編輯模式時，按 MODE 鍵可以切換至參數模式。
- (3) UP 鍵：變更監視碼、參數碼及設定值。
- (4) DOWN 鍵：變更監視碼、參數碼及設定值。
- (5) SHIFT 鍵：在參數模式下，可改變群組碼；在編輯模式下，閃爍字元左移可用於修正較高之設定字元值；在監視模式下，則可切換高低位數顯示。
- (6) SET 鍵：顯示及儲存設定值。在監視模式下，可切換十進制/十六進制的顯示；在參數模式下，按 SET 鍵可進入編輯模式。
- (7) 電源指示燈：主電源迴路電容量之充電顯示。

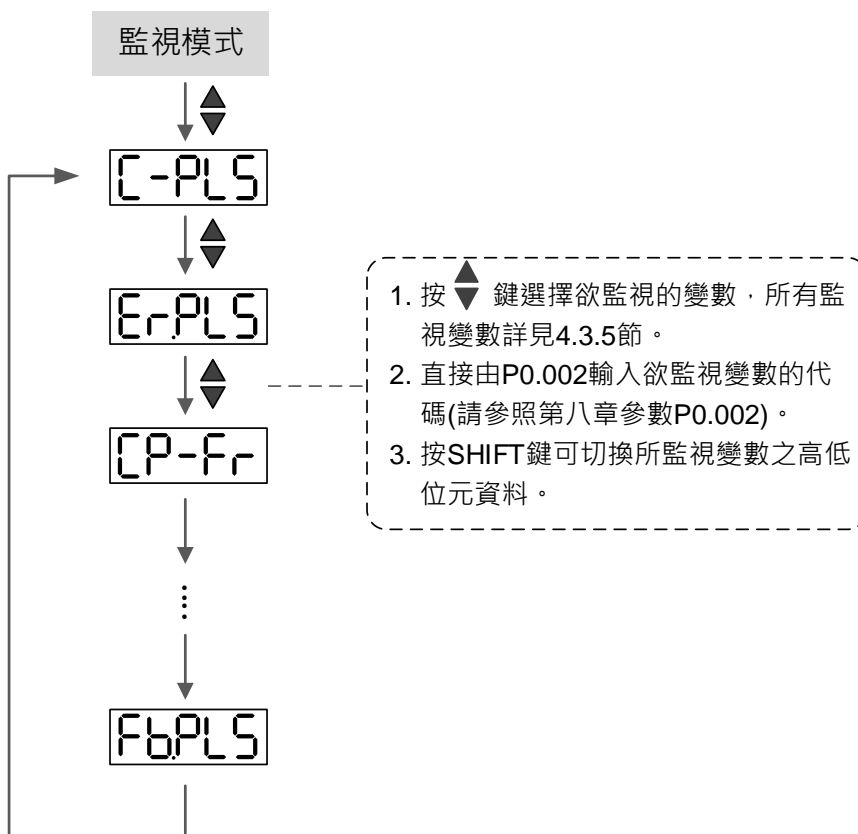
4.2 參數設定流程

模式切換：



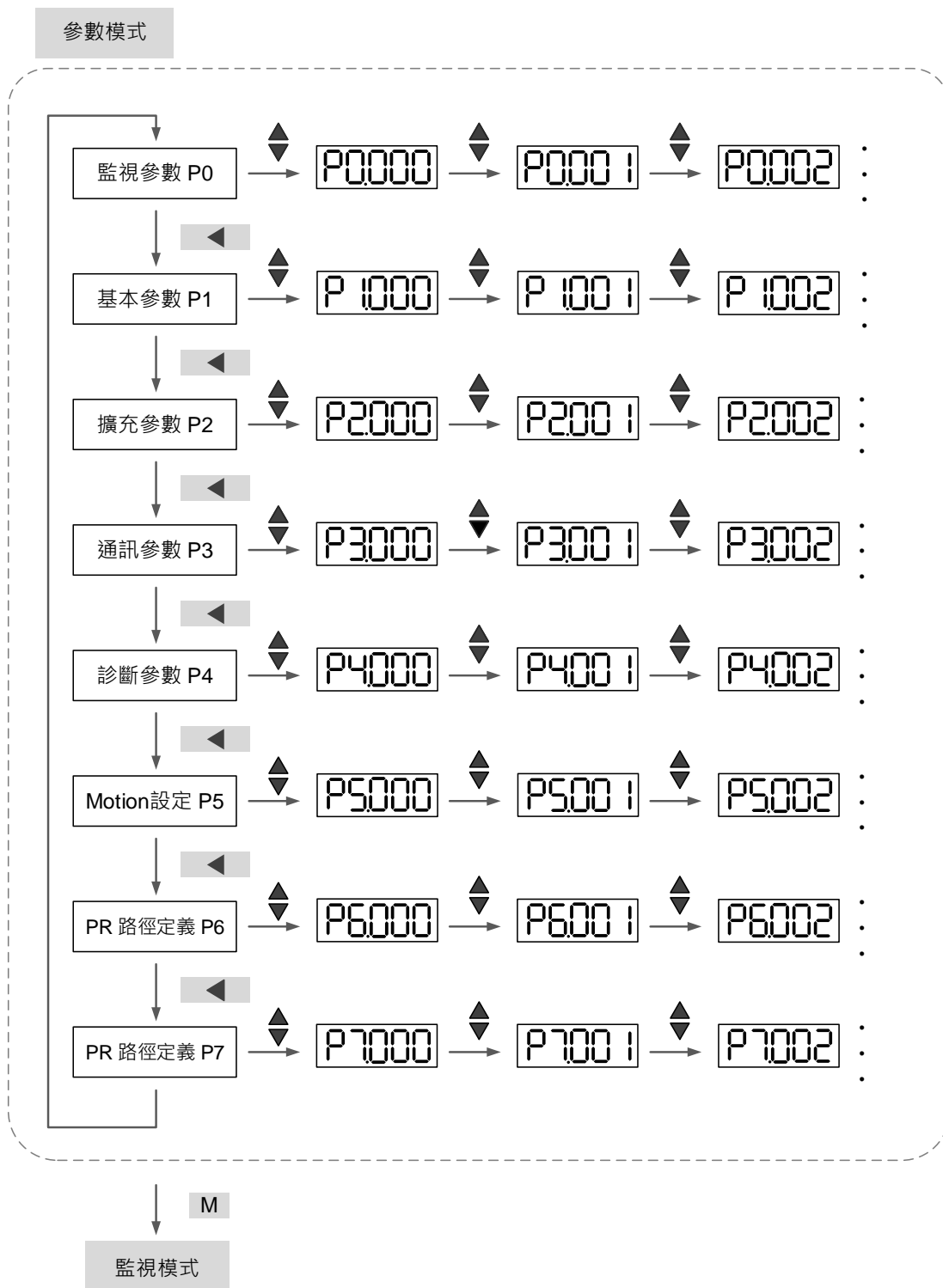
各模式操作：

監視模式

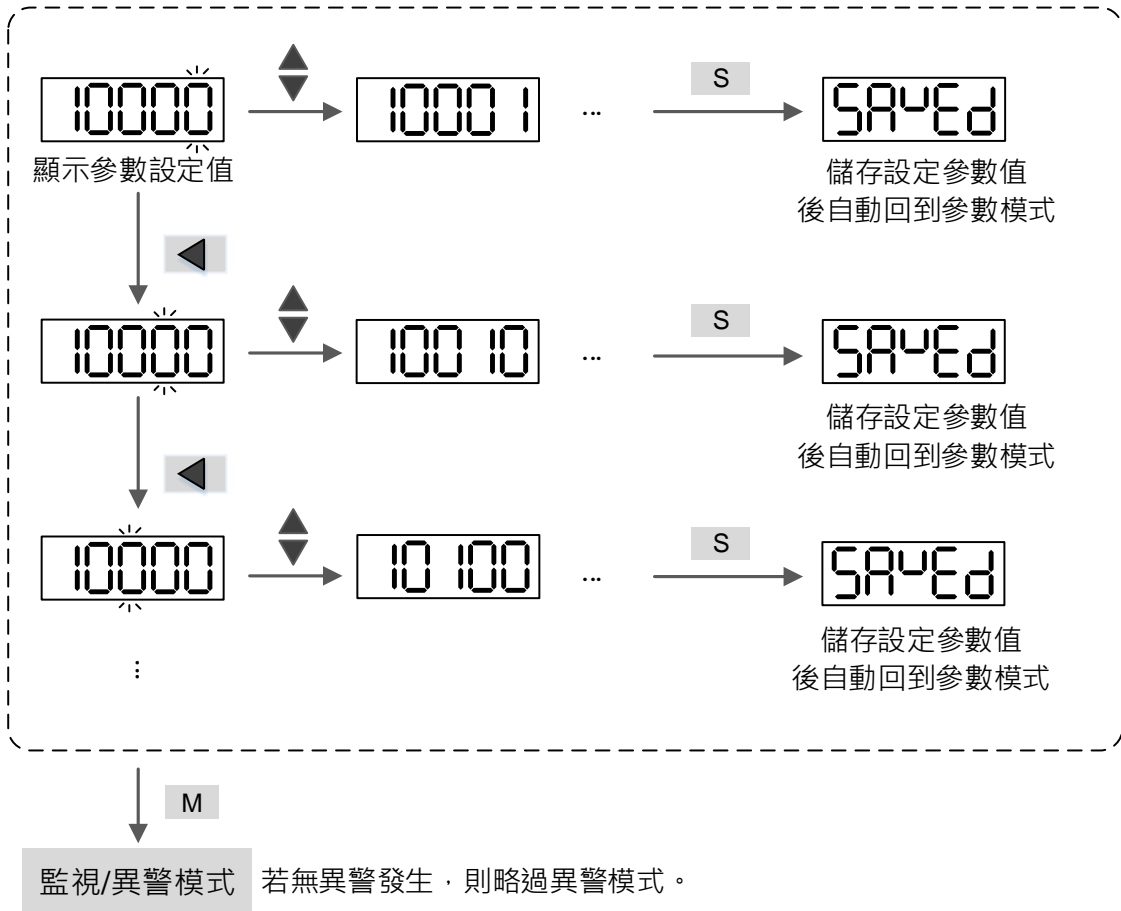
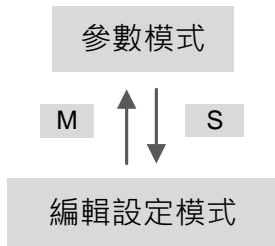


4

參數模式



編輯設定模式




4

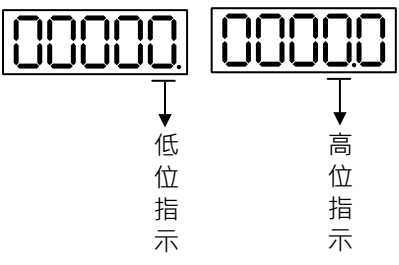
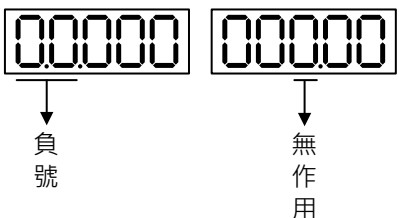
4.3 狀態顯示

4.3.1 儲存設定顯示


當參數編輯完畢，按下 SET 儲存設定鍵時，面板顯示器會依設定的狀態持續顯示設定狀態符號一秒鐘。

顯示符號	內容說明
	設定值正確儲存完畢(Saved)。
	唯讀參數，禁止寫入(Read-Only)。
	密碼輸入錯誤或未輸入密碼(Locked)。
	設定值不正確或輸入保留設定值(Out of Range)。
	伺服啟動中無法輸入(Servo On)。
	此參數須重新開機才有效(Power On)。



4.3.2 小數點顯示

顯示符號	內容說明
 <p>↓ 低位指示</p> <p>↓ 高位指示</p>	高/低位指示：當資料為 32 位元十進位顯示時，用來指示目前顯示為高位或是低位部份。
 <p>↓ 負號</p> <p>↓ 無作用</p>	負號：當資料以十進位顯示時，最左邊之兩個小數點代表負號，16 位元與 32 位元資料皆同。十六進位顯示一律為正，不顯示負號。

4.3.3 警示訊息顯示

顯示符號	內容說明
	驅動器產生錯誤時，顯示警訊符號 'AL' 及警訊代碼 'nnn'。 其代表含意請參考第八章 P0.001 參數說明，或第十三章異警排除。

4.3.4 正負號設定顯示

顯示符號	內容說明
	進入編輯設定模式時，可按下 UP / DOWN 鍵來增減顯示的內容值。 SHIFT 鍵可改變欲修正的進位值(此時進位值會呈現閃爍狀態)。
	SHIFT 鍵連續按 2 秒，可切換正 (+)、負 (-) 符號。若切換正負符號後， 參數值超出範圍，則不切換，會跳回原先設定值。

4.3.5 監視顯示

驅動器接上電源時，顯示器會先持續顯示監控顯示符號約一秒鐘，再進入監控模式。使用者可以在監控模式下按 UP 或 DOWN 鍵來改變欲顯示的監視變數，或直接修改參數 P0.002 的設定值來指定監視代碼。電源輸入時，會以 P0.002 之設定值為預設的監視碼。例如：P0.002 值為 4，每當電源輸入時，會先顯示 C-PLS 監視符號，然後再顯示脈波命令輸入脈波數。詳細資訊請參考下表。

P0.002 設定值	監控顯示符號	內容說明	單位
0		馬達回授脈波數(電子齒輪之後)(使用者單位)	[user unit]
1		脈波命令輸入脈波數(電子齒輪之後)(使用者單位)	[user unit]
2		控制命令脈波與回授脈波誤差數(使用者單位)	[user unit]
3		馬達回授脈波數(編碼器單位)	[pulse]
4		脈波命令輸入脈波數(電子齒輪之前)(編碼器單位)	[pulse]
5		誤差脈波數(電子齒輪之後)(編碼器單位)	[pulse]
6		脈波命令輸入頻率	[Kpps]
7		馬達轉速	[rpm]
8		速度輸入命令	[Volt]

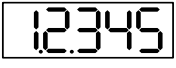
4

P0.002 設定值	監控顯示符號	內容說明	單位
9		速度輸入命令	[rpm]
10		扭矩輸入命令	[Volt]
11		扭矩輸入命令	[%]
12		平均扭矩	[%]
13		峰值扭矩	[%]
14		主回路電壓	[Volt]
15		負載 / 馬達慣性比 (註：如面板顯示 13.0，則負載慣量比為 13)	[1 times]
16		IGBT 溫度	[°C]
17		共振頻率(低位元為第一共振點，高位元則是第二共振點)	[Hz]
18		相對於編碼器 Z 相的絕對脈波數，也就是 Z 相原點處的數值為 0 時 往前往後轉為-4999 ~ +5000 個脈波	-
19		映射參數#1：顯示參數 P0.025 的內容 (由 P0.035 指定映射的目標)	-
20		映射參數#2：顯示參數 P0.026 的內容 (由 P0.036 指定映射的目標)	-
21		映射參數#3：顯示參數 P0.027 的內容 (由 P0.037 指定映射的目標)	-
22		映射參數#4：顯示參數 P0.028 的內容 (由 P0.038 指定映射的目標)	-
23		監視變數#1：顯示參數 P0.009 的內容 (由 P0.017 指定監視變數代碼)	-
24		監視變數#2：顯示參數 P0.010 的內容 (由 P0.018 指定監視變數代碼)	-
25		監視變數#3：顯示參數 P0.011 的內容 (由 P0.019 指定監視變數代碼)	-
26		監視變數#4：顯示參數 P0.012 的內容 (由 P0.020 指定監視變數代碼)	-

下表為 16 位元與 32 位元數值在面板的顯示方式

數值顯示範例	狀態值顯示說明	
 (Dec)	16 位元資料	數值如果為 1234，會顯示 01234 (十進位顯示法)。
 (Hex)		數值如果為 0x1234，則會顯示 1234 (十六進位顯示法，第一位不顯示任何值)。
 (Dec 高)	32 位元資料	數值如果為 1234567890，高位元顯示為 1234.5，低位元則顯示為 67890 (十進位顯示法)。
 (Dec 低)		
 (Hex 高)		數值如果為 0x12345678，高位元顯示為 h1234，低位元則顯示為 L5678 (十六進位顯示法)。
 (Hex 低)		

下表為負數在面板的顯示方式

數值顯示範例	狀態值顯示說明
	負數顯示。數值如果為-12345，則顯示 1.2.345 (只有 10 進位顯示法，16 進位制沒有正負號顯示)。

註：

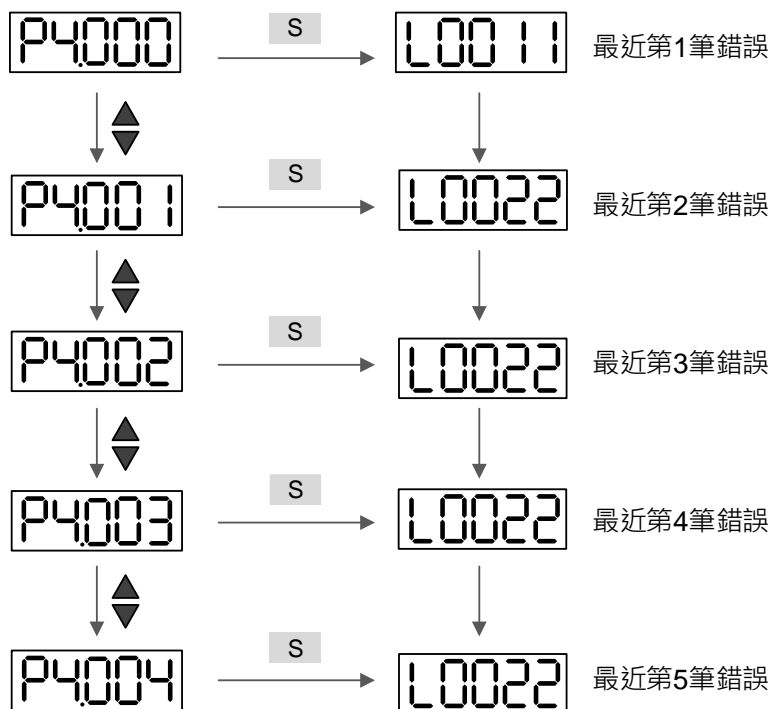
1. Dec 表示十進位顯示，Hex 表示十六進位顯示。
2. 以上顯示方式在監視模式與編輯設定模式均適用。
3. 所有監視變數皆為 32 位元的資料，顯示時可以自由切換高/低位元以及顯示方式(Dec/Hex)。參數 Px.xxx 則依據第八章之定義，每一參數只支援一種顯示方式，不可切換。

4

4.4 一般功能操作

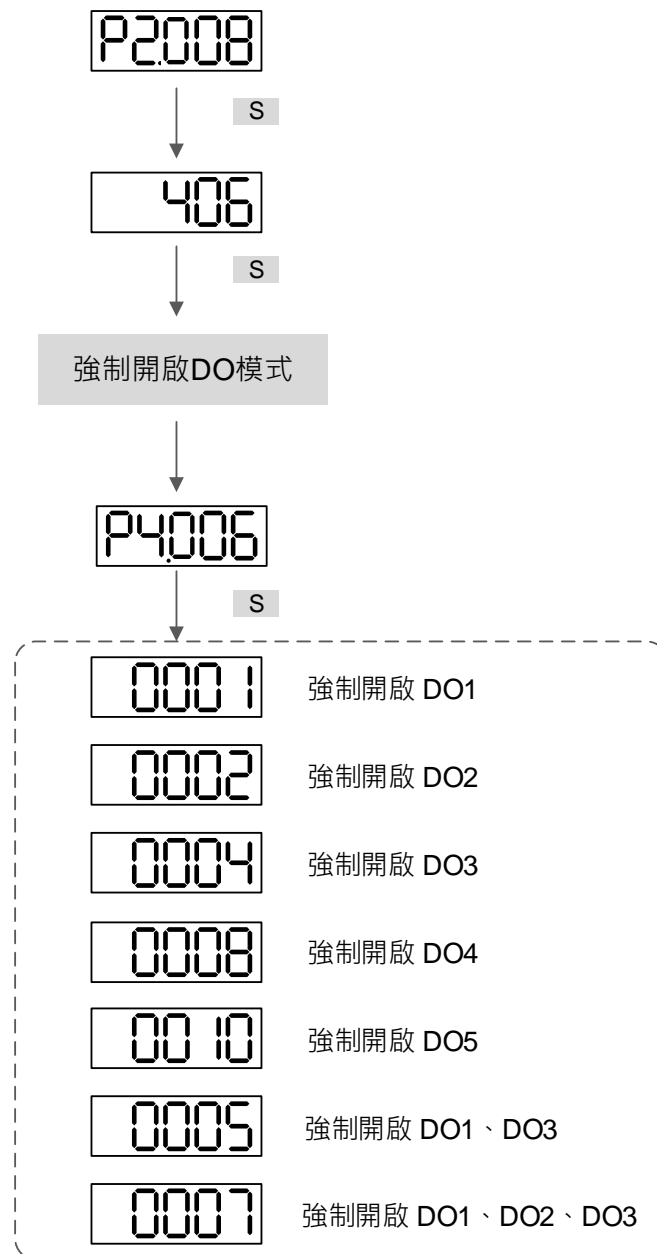
4.4.1 異常狀態記錄顯示操作

進入參數模式 P4.000 ~ P4.004 後，按下 SET 鍵，可顯示對應的錯誤歷史記錄碼。



4.4.2 強制數位輸出操作

依下列設定方式進入輸出診斷模式。先將 P2.008 設定為 406，開起強制 DO 模式，再由 P4.006 經由二進制的方式設定強制 DO 輸出。當 P4.006 的數值設定為 2，強制開啟 DO2，若設定為 5，則強制開啟 DO1 與 DO3。此模式為斷電不保持，重開電即可回復正常 DO，使用者也可將參數 P2.008 設定為 400，將系統切回正常 DO 模式。



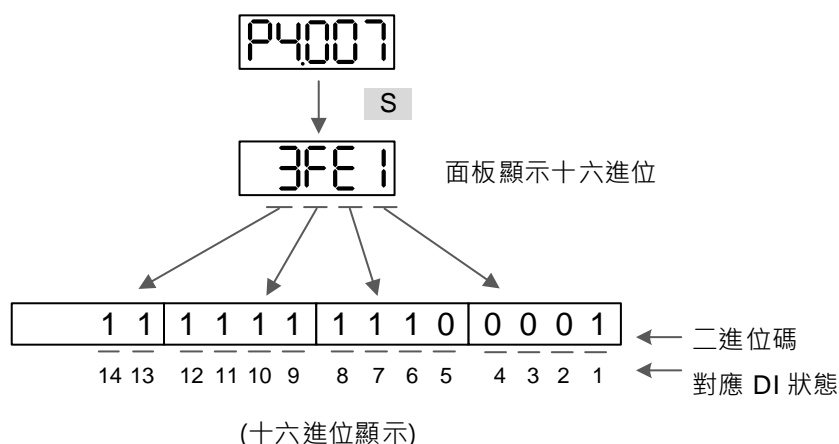
註：P4.006 為十六進位顯示，所以第五位的 0 皆不顯示。

4

4.4.3 數位輸入診斷操作

依下列設定方式進入輸入診斷模式。由外部訊號觸發 DI1 ~ DI10 時，相對應之訊號會顯示於面板顯示器；使用位元顯示方式，當位元顯示 1，則觸發該數位 DI。

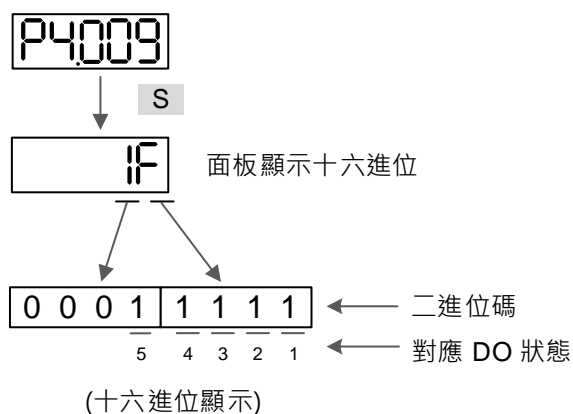
舉例來說，如果顯示為「3FE1」，「E」為十六進制，轉換成二進制為「1110」，則表示 DI6 ~ DI8 為觸發(ON)狀態。



4.4.4 數位輸出診斷操作

依下列設定方式進入輸出診斷模式。由輸出訊號觸發使 DO1 ~ DO5 作用時，其相對應之訊號會顯示於面板顯示器上；亦使用位元顯示方式，當位元顯示 1，則觸發該數位 DI。

舉例來說，如果顯示為「1F」，「F」為十六進制，轉換成二進制則為「1111」，表示 DO1 ~ DO4 為觸發(ON)狀態。



4.5 試運轉

本章分成兩部分來說明試轉操作，第一部份為無負載檢測，第二部分為安裝在機台的檢測。安全起見，請使用者務必先進行第一部份的測試。

4.5.1 無負載檢測

為了避免對伺服驅動器或機構造成傷害，請先將伺服馬達所接的負載移除，包括伺服馬達軸心上的連軸器及相關的配件；此目的主要是避免伺服馬達在運轉過程中，馬達軸心未拆解的配件飛脫，間接造成人員傷害或設備損壞。若在移除伺服馬達所接的負載後，根據正常操作程序，能夠使伺服馬達正常運轉起來，即可將伺服馬達的負載接上。

強烈建議：請先在無負載下，確定伺服馬達正常運作後，再將負載接上，以避免危險。

請逐一檢查下表所列之項目，以免馬達開始運轉後造成損壞：

<p>運轉前檢測 (未供應控制電源)</p>	<ul style="list-style-type: none"> ■ 檢查伺服驅動器是否有外觀上明顯的毀損。 ■ 配線端子的接續部位請實施絕緣處理。 ■ 檢查配線是否完成及正確，避免造成損壞或發生異常動作。 ■ 螺絲或金屬片等導電性物體、可燃性物體是否存在伺服驅動器內。 ■ 控制開關是否置於 OFF 狀態。 ■ 伺服驅動器或外部之回生電阻，不可設置於可燃物體上。 ■ 為避免電磁制動器失效，請檢查立即停止運轉及切斷電源的迴路是否正常。 ■ 伺服驅動器附近使用的電子儀器受到電磁干擾時，請使用儀器降低電磁干擾。 ■ 請確定驅動器的外加電壓準位是否正確。
<p>運轉時檢測 (已供應控制電源)</p>	<ul style="list-style-type: none"> ■ 編碼器電纜應避免承受過大應力。當馬達在運轉時，注意接續電纜是否與機件接觸而產生磨耗或發生拉扯現象。 ■ 伺服馬達若有振動現象或運轉聲音過大，請與廠商聯絡。 ■ 確認各項參數設定是否正確，依機械特性的不同可能會有不預期的動作。勿將參數作過度極端之調整。 ■ 重新設定參數時，請確定驅動器是在伺服停止(Servo Off)的狀態下進行，否則會成為故障發生的原因。 ■ 繼電器動作時，若無接觸的聲音或其他異常聲音產生，請與廠商聯絡。 ■ 電源指示燈與 LED 顯示是否有異常現象。 ■ 7.5 kW 使用 PWM 控制，故溫度低於 40°C 時，風扇不轉動。

4

4.5.2 驅動器送電

請使用者依序按照以下步驟執行。

1. 先確認馬達與驅動器之間的相關線路連接正確：
 - (1) U、V、W 與 FG 必須分別對應紅、白、黑與綠線。如果接錯，馬達會不正常運轉，馬達地線 FG 務必與驅動器的接地保護端子連接，接線請參考 3.1 ~ 3.2 節。
 - (2) 馬達的編碼器連線已正確接至 CN2：如果只欲執行 JOG 功能，CN1 與 CN3 可以不用連接，CN2 的接線請參考 3.1 與 3.4 的內容。

危險：請勿將電源端(R、S、T)接到伺服驅動器的輸出(U、V、W)，否則將造成伺服驅動器損壞。

2. 連接驅動器之電源線路：

220V 驅動器：將電源連接至驅動器，電源接線法請參考 3.1.3。
3. 電源啟動：

220V 驅動器電源：包括控制迴路(L_{1C}、L_{2C})與主迴路(R、S、T)電源。

當電源啟動，驅動器畫面為：

AL013

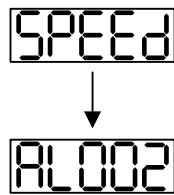
因為出廠時的數位輸入(DI6 ~ DI8)預設值為反向運轉禁止極限(NL)、正向運轉禁止極限(PL)與緊急停止(EMGS)訊號，若不使用預設值的 DI6 ~ DI8，需調整其相對應參數 P2.015 ~ P2.017 的設定，請將參數設定為 0(將此 DI 功能關閉)或定義成其他功能。

若上一次結束時，驅動器狀態顯示參數(P0.002)設定為馬達速度(07)，則正常的畫面為：

SPEED
↓
00000

當畫面沒有顯示任何文字，請檢查控制迴路電源是否電壓過低。

■ 當畫面出現



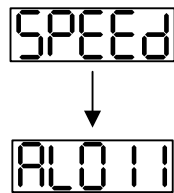
過電壓警告：

主迴路輸入電壓高於額定容許電壓值或電源輸入錯誤(非正確電源系統)。

解決方法：

1. 用電壓計測定主迴路輸入電壓是否在額定容許電壓值以內。
2. 用電壓計測定電源系統是否與規格定義相符。

■ 當畫面出現



位置檢出器異常警告：

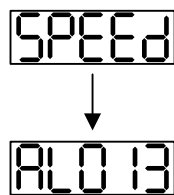
請檢查馬達的位置檢出器是否有連接牢固或接線錯誤。

解決方法：

1. 確認接線是否遵循說明書內之建議線路。
2. 檢視位置檢出器接頭。
3. 檢查接線是否鬆脫。
4. 位置檢出器損壞。

4

■ 當畫面出現



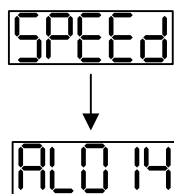
緊急停止警告：

請檢查數位輸入 DI1 ~ DI10 中是否有設緊急停止(EMGS)。

解決方法：

1. 若不需緊急停止(EMGS)訊號作為輸入，則只要確認在數位輸入 DI1 ~ DI10 中，任一個數位輸入皆未被設定為緊急停止(EMGS)，即 P2.010 ~ P2.017、P2.036 及 P2.037 的設定值皆沒有被設定為 21。
2. 若系統仍需要緊急停止(EMGS)功能，但此訊號預設為常閉輸入型式(normally close，功能碼 0x0021)，此時請確認制定為該功能之 DI 有信號輸入(亦為常閉模式)，若不是如此，請將此信號格式改為常開模式(normally open，功能碼為 0x0121)。

■ 當畫面出現



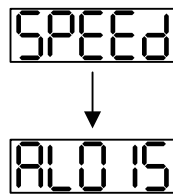
反向運轉禁止極限異常警告：

請檢查數位輸入 DI1 ~ DI10 中是否有設反向運轉禁止極限(NL)而且該接點沒有導通(ON)。

解決方法：

1. 若不需反向運轉禁止極限(NL)訊號作為輸入，使用者只需確認數位輸入 DI1 ~ DI10 中，沒有將任一個數位輸入為反向運轉禁止極限(NL)，即 P2.010 ~ P2.017、P2.036 及 P2.037 的設定值皆沒有被設定為 22。
2. 若系統仍需要反向運轉禁止極限(NL)功能，但此訊號預設為常閉輸入型式(normally close，功能碼 0x0022)，此時請確認制定為該功能之 DI 有信號輸入(亦為常閉模式)，若不是如此，請將此信號格式改為常開模式(normally open，功能碼為 0x0122)。

■ 當畫面出現



正向運轉禁止極限異常警告：

請檢查數位輸入 DI1 ~ DI10 中是否有設正向運轉禁止極限(PL)而且該接點沒有導通(ON)。

解決方法：

1. 若不需要正向運轉禁止極限(PL)訊號作為輸入，使用者只需確認在數位輸入 DI1 ~ DI10 中，沒有任一個數位輸入為正向運轉禁止極限(PL)，即 P2.010 ~ P2.017、P2.036 及 P2.037 的設定值皆沒有一個被設定為 23。
2. 若系統仍需要正向運轉禁止極限(PL)功能，但此訊號預設為常閉輸入型式 (normally close，功能碼 0x0023)，此時請確認制定為該功能之 DI 有信號輸入 (亦為常閉模式)，若不是如此，請將此信號格式改為常開模式 (normally open，功能碼為 0x0123)。

■ 當畫面出現



表示過電流警告，其解決方法為：

1. 檢查馬達與驅動器接線狀態。
2. 導線本體是否短路，排除短路狀態，並防止金屬導體外露。

■ 當畫面出現



表示低電壓警告，其解決方法為：

1. 檢查主迴路輸入電壓接線是否正常。
2. 電壓計測定是否主迴路電壓正常。
3. 用電壓計測定電源系統是否與規格定義相符。

註：若在啟動電源或伺服啟動(不下任何命令)過程中出現其他警告訊息或不正常顯示時，請通知經銷商。

4

4.5.3 空載寸動測試

透過寸動方式來試轉馬達及驅動器，使用者不需要接額外配線；為了安全起見，建議以低轉速作空載寸動測試，其步驟如下：

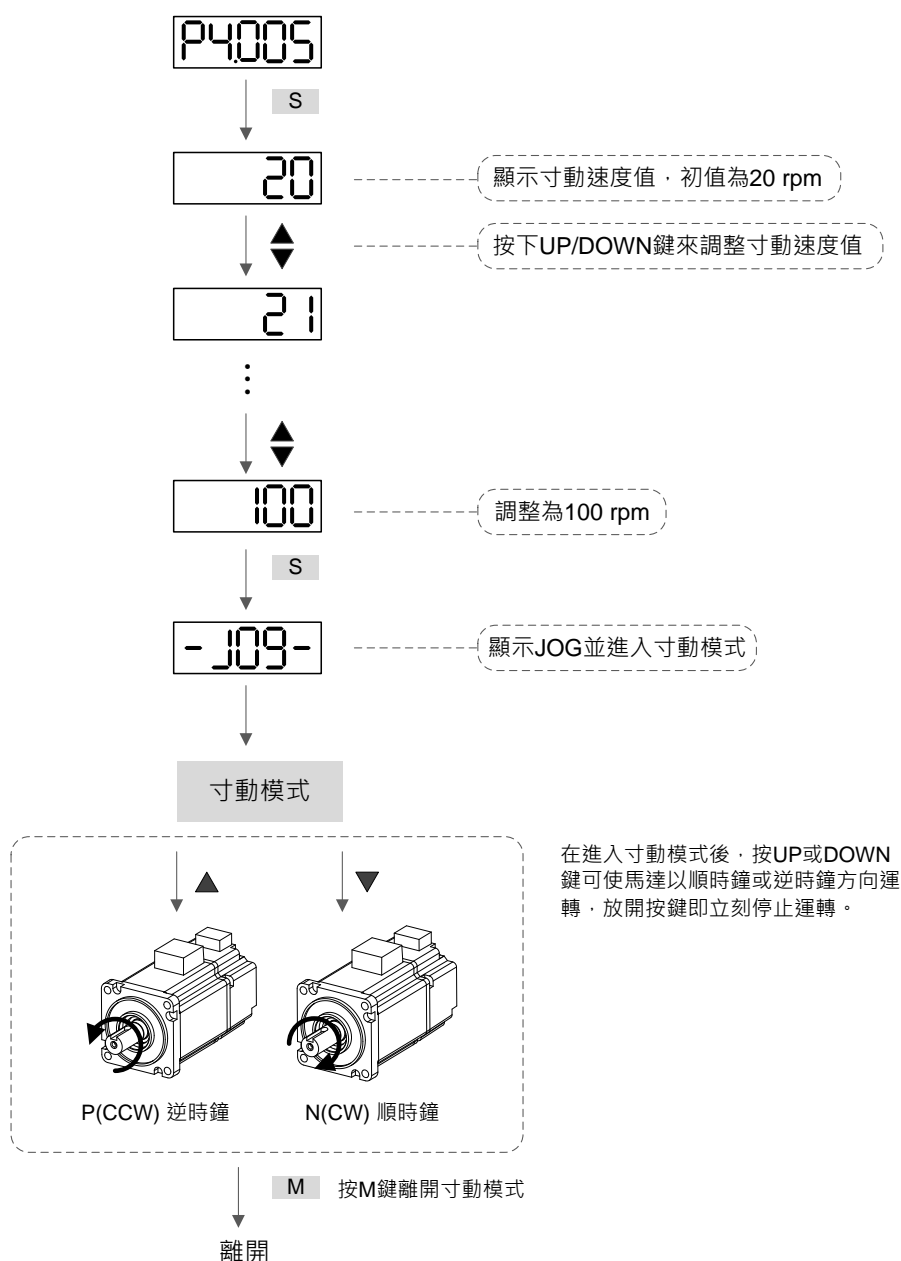
步驟一：寸動操作在伺服驅動器 Servo On 時才有效。使用者可以透過上位機或將參數 (P2.030)設定為 1 以強制伺服啟動(通訊模式不支援由面板操作寸動測試)。

步驟二：透過參數 P4.005 設定寸動速度(單位：rpm)；按下 S 鍵，顯示寸動的速度值。初值為 20 rpm。

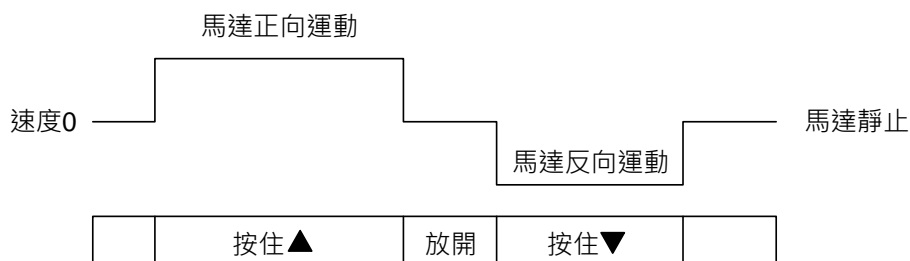
步驟三：按▲或▼鍵來調整寸動的速度。範例中調整為 100 rpm。

步驟四：按下 S 鍵，顯示 JOG 並進入寸動模式。

步驟五：測試完畢後按下 M 鍵，即可離開寸動模式。



以下為寸動操作模式的時序圖：



如果馬達不動，請檢查UVW線與編碼器線是否連接正確；
如果馬達不正常運作，請檢查UVW線是否相序接錯。

4.5.4 空載的速度測試

空載速度測試前，請將馬達基座固定，防止因馬達轉速所產生反作用力造成危險。

步驟一：將驅動器的控制模式設定為速度模式，將參數 P1.001 的設定模式設定為 2 (即速度模式)，更改後請重新上電以更新操作模式。

步驟二：速度控制模式下，所需試運轉的數位輸入設定如下：

數位輸入	參數設定值	功能名稱	功能定義說明	CN1 Pin No
DI1	P2.010 = 101	SON	伺服啟動	DI1- = 9
DI2	P2.011 = 109	TRQLM	扭矩限制	DI2- = 10
DI3	P2.012 = 114	SPD0	速度命令選擇	DI3- = 34
DI4	P2.013 = 115	SPD1	速度命令選擇	DI4- = 8
DI5	P2.014 = 102	ARST	異常重置	DI5- = 33
DI6	P2.015 = 0	-	此 DI 功能無效	-
DI7	P2.016 = 0	-	此 DI 功能無效	-
DI8	P2.017 = 0	-	此 DI 功能無效	-
DI9	P2.036 = 0	-	此 DI 功能無效	-
DI10	P2.037 = 0	-	此 DI 功能無效	-
VDI11	P2.038 = 0	-	此 DI 功能無效	-
VDI12	P2.039 = 0	-	此 DI 功能無效	-
VDI13	P2.040 = 0	-	此 DI 功能無效	-

上表將原出廠設定值反向運轉禁止極限(DI6)、正向運轉禁止極限(DI7)及緊急停止(DI8)之功能取消，因此將參數 P2.015 ~ P2.017 與 P2.036 ~ P2.041 設為 0 (功能關閉)，台達伺服的數位輸入可由使用者自由規劃，在規劃數位輸入(DI)時，可參考 DI 碼之定義。

設定完成後，若驅動器出現異常訊號(因為出廠設定值有反向運轉禁止極限與正向運轉禁止極限及緊急停止之功能)，使用者重新開機或將異常重置 DI5 接腳導通以清除異常狀態，請參考 4.5 章節。

速度命令選擇根據 SPD0 及 SPD1 來選擇，列表如下：

速度命令編號	CN1 的 DI 信號		命令來源	內容	範圍
	SPD1	SPD0			
S1	0	0	外部類比命令	V-REF · GND 之間電壓差	-10V ~ +10V
S2	0	1	內部暫存器 參數	P1-09	-60000 ~ +60000
S3	1	0		P1-10	-60000 ~ +60000
S4	1	1		P1-11	-60000 ~ +60000

0：表示開關狀態為開路(OFF)

1：表示開關狀態為導通(ON)

內部暫存器參數設定範圍為-60000 ~ +60000，設定速度 = 設定值 x 單位(0.1 rpm)。

例如：P1.009 = +30000，設定速度 = +30000 x 0.1 rpm = +3000 rpm。

速度內部暫存器之命令設定：

參數 P1.009 設定為+30000

參數 P1.010 設定為+1000

參數 P1.011 設定為-30000

馬達的旋轉方向如下：

輸入數值命令	旋轉方向
+	CCW (正方向)
-	CW (反方向)

步驟三：

1. 使用者將數位輸入 DI1 導通，伺服啟動 (Servo On)。
2. 數位輸入 DI3 (SPD0) 與 DI4 (SPD1) 的速度命令開關狀態為開路，表示速度命令選擇為上表的編號 S1，此時馬達根據類比電壓命令運轉。
3. 導通數位輸入 DI3 (SPD0)後，代表開啟 S2 命令，此時馬達轉速為 3000 rpm。
4. 導通數位輸入 DI4 (SPD1)後，代表開啟 S3 命令，此時馬達轉速為 100 rpm。
5. 同時導通數位輸入 DI3 (SPD0)與 DI4 (SPD1)，代表開啟 S4 命令，此時馬達轉速為 -3000 rpm。
6. 可任意重複 3 ~ 5。
7. 欲停止時，數位輸入 DI1 開路伺服停止(Servo Off)。

4

4.5.5 空載的定位測試

空載定位測試前，請將馬達基座固定，防止因馬達轉速所產生反作用力造成危險。

步驟一：將驅動器的控制模式設定為位置內部暫存器模式。將參數 P1.001 的設定模式設定為 1 (即位置內部暫存器模式)，更改後請重新上電以更新操作模式。

步驟二：位置內部暫存器模式下，所需試運轉的數位輸入設定如下：

數位輸入	參數設定值	功能名稱	功能定義說明	CN1 Pin No
DI1	P2.010 = 101	SON	伺服啟動	DI1- = 9
DI2	P2.011 = 108	CTRG	命令觸發	DI2- = 10
DI3	P2.012 = 111	POS0	位置命令選擇	DI3- = 34
DI4	P2.013 = 112	POS1	位置命令選擇	DI4- = 8
DI5	P2.014 = 102	ARST	異常重置	DI5- = 33
DI6	P2.015 = 0	-	此 DI 功能無效	-
DI7	P2.016 = 0	-	此 DI 功能無效	-
DI8	P2.017 = 0	-	此 DI 功能無效	-
DI9	P2.036 = 0	-	此 DI 功能無效	-
DI10	P2.037 = 0	-	此 DI 功能無效	-
VDI11	P2.038 = 0	-	此 DI 功能無效	-
VDI12	P2.039 = 0	-	此 DI 功能無效	-
VDI13	P2.040 = 0	-	此 DI 功能無效	-

上表將原出廠設定值反向運轉禁止極限(DI6)、正向運轉禁止極限(DI7)及緊急停止(DI8)之功能取消，因此將參數 P2.015 ~ P2.017 與 P2.036 ~ P2.041 設為 0 (功能關閉)，台達伺服的數位輸入為可由使用者自由規劃，在規劃數位輸入(DI)時，可參考 DI 碼之定義。

設定完成後，若驅動器出現異常訊號(因為出廠設定值有反向運轉禁止極限與正向運轉禁止極限及緊急停止之功能)，須重新開機或將異常重置 DI5 接腳導通以清除異常狀態，請參考 4.5 章節。

可參考 3.10.2 位置(PR)模式標準配線圖·位置內部 99 組暫存器命令與 POS0 ~ POS6 及相關參數調整的關係如下表所示：

位置命令	POS6	POS5	POS4	POS3	POS2	POS1	POS0	CTRG	對應參數
回原點	0	0	0	0		0	0	↑	P6.000 P6.001
PR1	0	0		0	0	0	1	↑	P6.002 P6.003
~									~
PR50	0	1	1	0	0	1	0	↑	P6.098 P6.099
PR51	0	1	1	0	0	1	1	↑	P7.000 P7.001
~									~
PR99	1	1	0	0	0	1	0	↑	P7.098 P7.099

0：表示開關狀態為開路 (OFF)

1：表示開關狀態為導通 (ON)

使用者可以任意設定這 99 組命令暫存器值(參數 P6.000 ~ P7.099)·且內部暫存器的命令可設定為絕對位置命令。

(此頁有意留為空白)

4

調機

5

本章提供自動調機流程和教學以及三種增益模式說明。除了自動調機之外，進階使用者亦可選用手動模式調機。

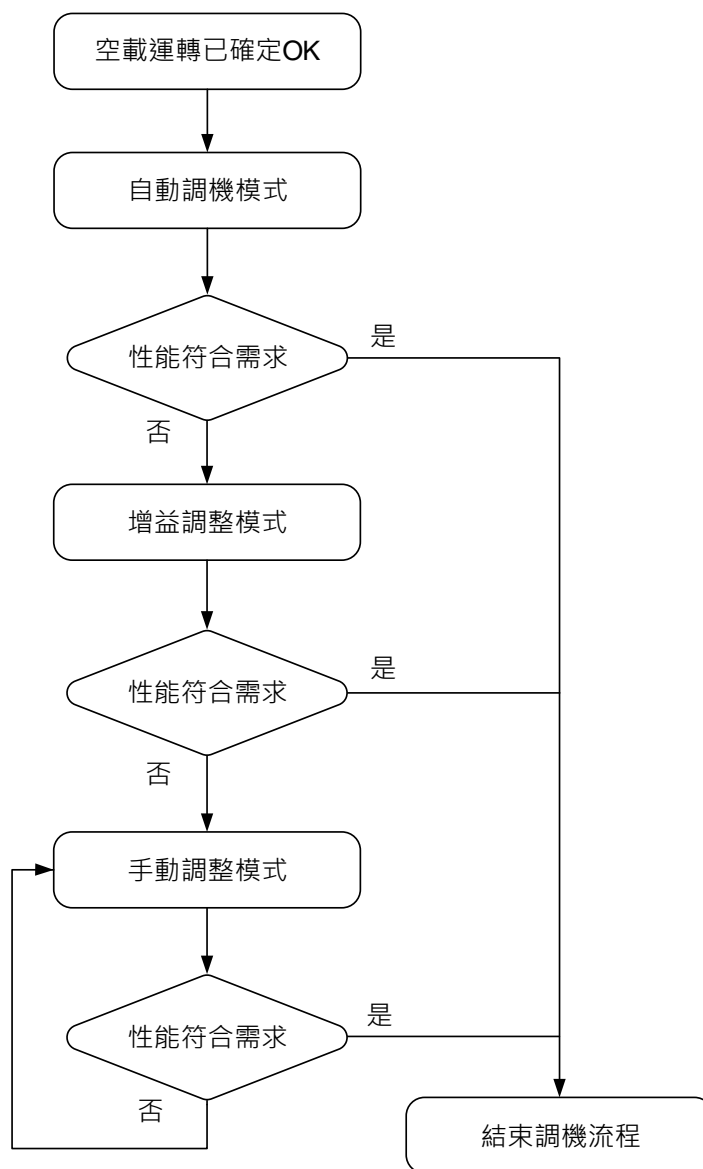
5.1 調機流程和使用模式.....	5-2
5.1.1 調機步驟流程圖.....	5-2
5.1.2 調整模式差異表.....	5-3
5.2 自動調機.....	5-4
5.2.1 自動調機流程圖.....	5-5
5.2.2 自動調機-面板操作.....	5-6
5.2.3 自動調機-軟體 ASDA-Soft 操作.....	5-7
5.2.4 自動調機相關異警.....	5-14
5.3 增益調整模式.....	5-15
5.3.1 增益調整模式流程.....	5-15
5.3.2 增益調整模式 1.....	5-16
5.3.3 增益調整模式 2.....	5-16
5.3.4 增益調整模式 3.....	5-17
5.3.5 頻寬響應層級(調整剛性).....	5-18
5.3.6 命令響應增益(調整響應).....	5-19
5.4 手動調整增益參數.....	5-20
5.5 機械共振的處理.....	5-22

5

5.1 調機流程和使用模式

5.1.1 調機步驟流程圖

依照以下流程圖來調適伺服驅動器。由自動調機開始操作，若對於調整後的性能不滿意，則可依序透過增益調整模式及手動模式來滿足需求。



5.1.2 調整模式差異表

P2.032 設定值	調整模式	慣量估測	參數	
			手動調整	自動調整
0	手動	固定於參數 P1.037 的 設定值	P1.037、P2.000、 P2.004、P2.006、 P2.023、P2.024、 P2.025、P2.043、 P2.044、P2.045、 P2.046、P2.049、 P2.089、P2.098、 P2.099、P2.101、 P2.102	無
1	增益調整模式 1	即時估測	P2.031	P1.037、P2.000、 P2.004、P2.006、 P2.023、P2.024、 P2.025、P2.043、 P2.044、P2.045、 P2.046、P2.049、 P2.089、P2.098、 P2.099、P2.101、 P2.102
2	增益調整模式 2	固定於參數 P1.037 的 設定值	P1.037 P2.031	P2.000、P2.004、 P2.006、P2.023、 P2.024、P2.025、 P2.043、P2.044、 P2.045、P2.046、 P2.049、P2.089、 P2.098、P2.099、 P2.101、P2.102
3	增益調整模式 3	固定於參數 P1.037 的 設定值	P1.037 P2.031 P2.089	P2.000、P2.004、 P2.006、P2.023、 P2.024、P2.025、 P2.043、P2.044、 P2.045、P2.046、 P2.049、P2.098、 P2.099、P2.101、 P2.102
4	增益調整模式 4	回復增益預設值		

註：

1. 參數功能請參閱 5.2 節 (自動調機) 內的參數表。
2. 增益調整模式 3 在雙自由度功能關閉時 (P2.094 [Bit 12] = 0) · 效果等同增益調整模式 2 · 故設定 P2.089 參數無效。

5

5.2 自動調機

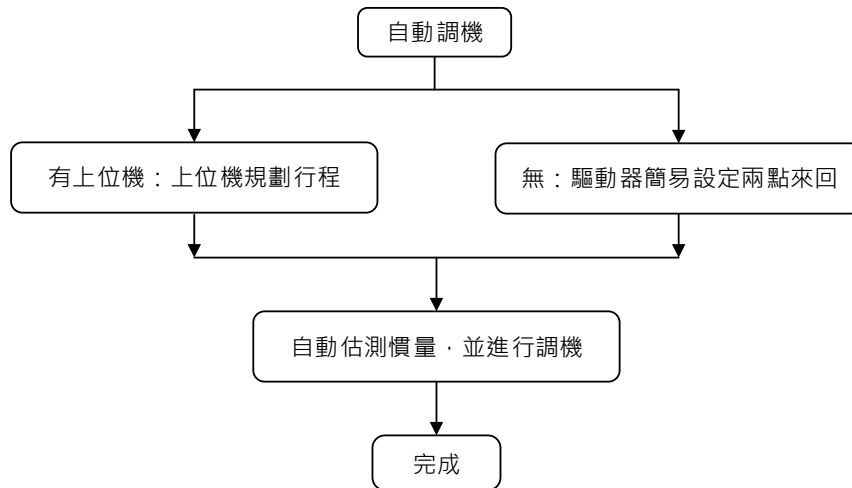
ASDA-A3 的自動調機功能，可即時估測機械慣量並相對應的最佳化增益參數自動填入驅動器。使用者可經由 ASDA-Soft 軟體或驅動器面板進行自動調機。表內參數的設定值在自動調機時將會自動變化。

增益相關參數		抑振濾波器相關參數	
參數號碼	功能	參數號碼	功能
P1.037	對伺服馬達的負載慣量比與負載重量比	P1.025	低頻抑振頻率(1)
P2.000	位置控制比例增益	P1.026	低頻抑振增益(1)
P2.004	速度控制增益	P1.027	低頻抑振頻率(2)
P2.006	速度積分補償	P1.028	低頻抑振增益(2)
P2.031	頻寬響應層級	P2.023	共振抑制 Notch filter(1)
P2.032	增益調整方式	P2.024	共振抑制 Notch filter 衰減率(1)
P2.089	命令響應增益(需開啟雙自由度 P2.094 Bit12)	P2.025	共振抑制低通濾波
-	-	P2.043	共振抑制 Notch filter(2)
-	-	P2.044	共振抑制 Notch filter 衰減率(2)
-	-	P2.045	共振抑制 Notch filter(3)
-	-	P2.046	共振抑制 Notch filter 衰減率(3)
-	-	P2.049	速度檢測濾波及微振抑制
-	-	P2.098	共振抑制 Notch filter(4)
-	-	P2.099	共振抑制 Notch filter 衰減率(4)
-	-	P2.101	共振抑制 Notch filter(5)
-	-	P2.102	共振抑制 Notch filter 衰減率(5)

5.2.1 自動調機流程圖

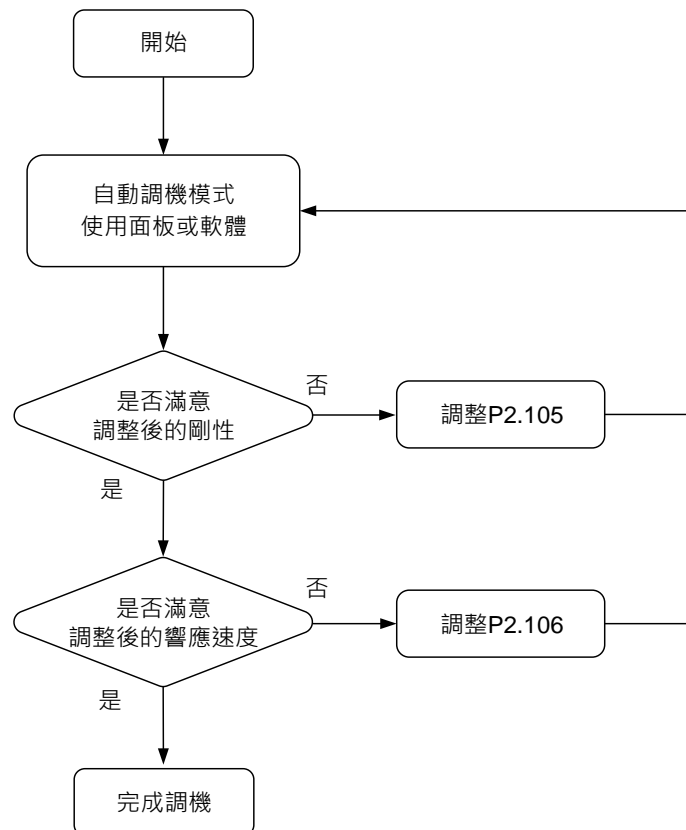
A3 伺服驅動器的新自動調機功能，可透過簡易的面板或軟體操作，即可完成伺服調機。

A3 會依照機構特性來調整出最完善的系統參數。



註：由上位機規劃行程時，需確保在運行週期間加入延遲時間，否則會出現異警 AL08C，無法完成自動調機。

A3 的自動調機流程步驟，可經由 P2.105 與 P2.106 來調整自動調機後的響應與剛性，如下流程圖所示。

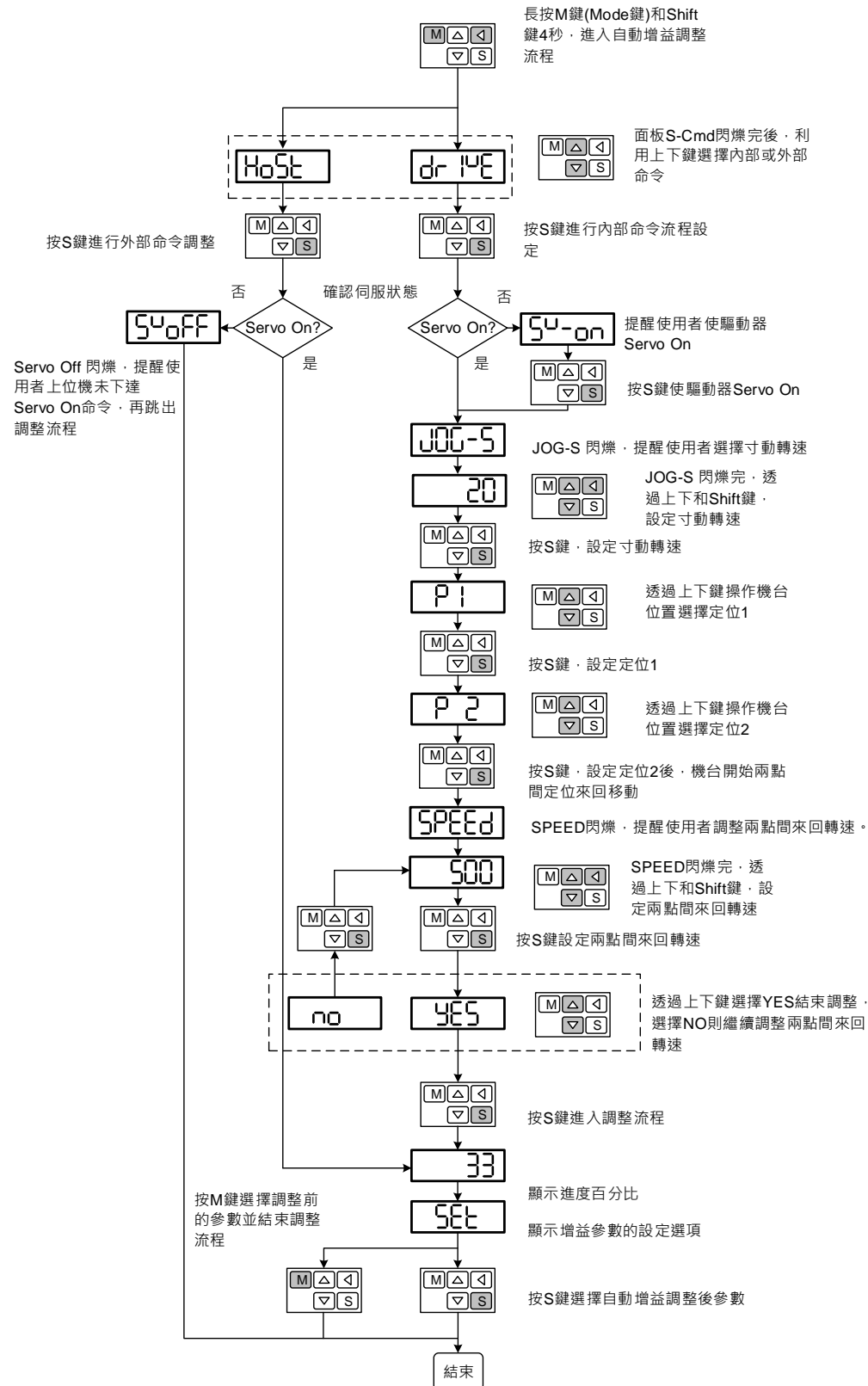


5.2.2 自動調機-面板操作

5

使用者也可直接透過驅動器面板完成調機。調機前請確認緊急停止、正負極限等開關作動正常。

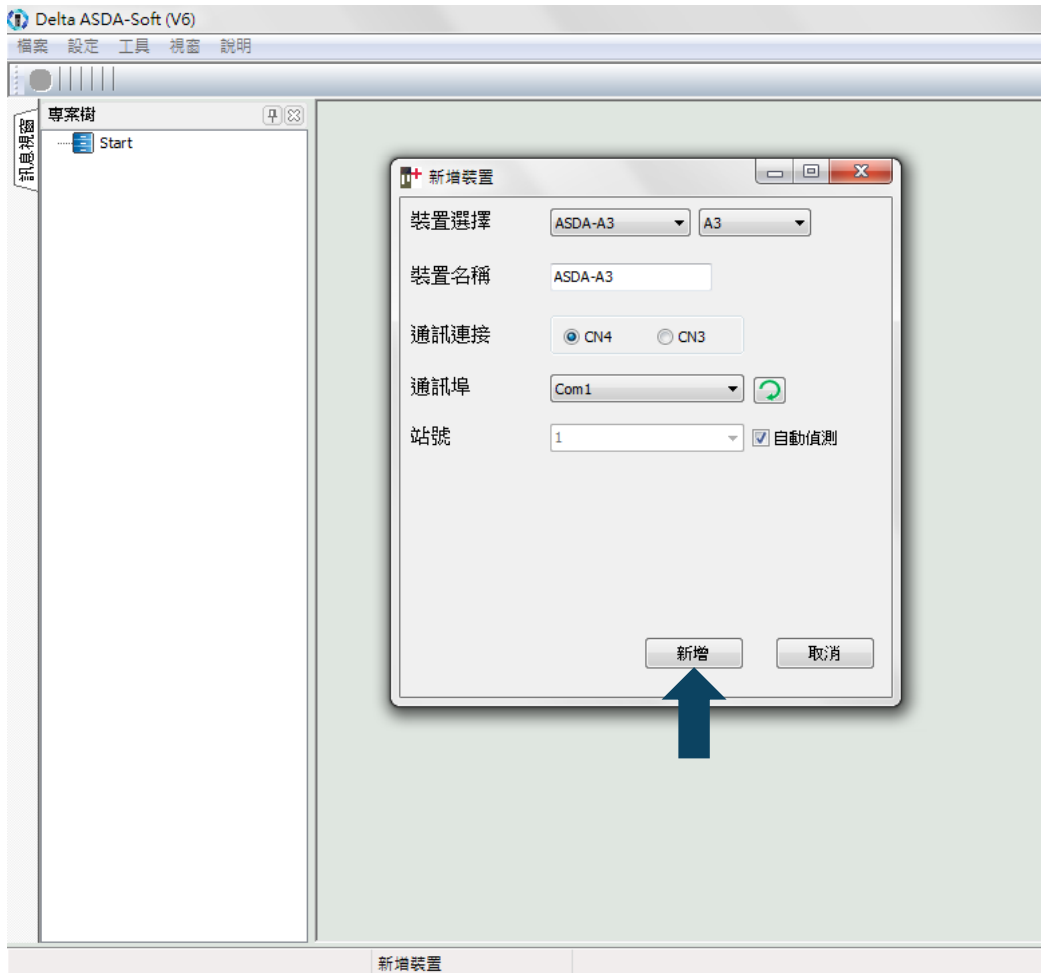
自動調機流程圖



5.2.3 自動調機-軟體 ASDA-Soft 操作

除了上述方法操作面板完成自動調機外，使用者亦可上台達電子官網 (<http://www.deltaww.com/>) 下載免費提供的 ASDA-Soft 軟體來完成調機，安裝 ASDA-Soft 軟體後，開啟執行檔即可看到以下畫面。

5



確認 ASDA-A3 伺服驅動器、馬達和電源皆已正確接線後，按下**新增**，使 ASDA-Soft 軟體連線至伺服驅動器。

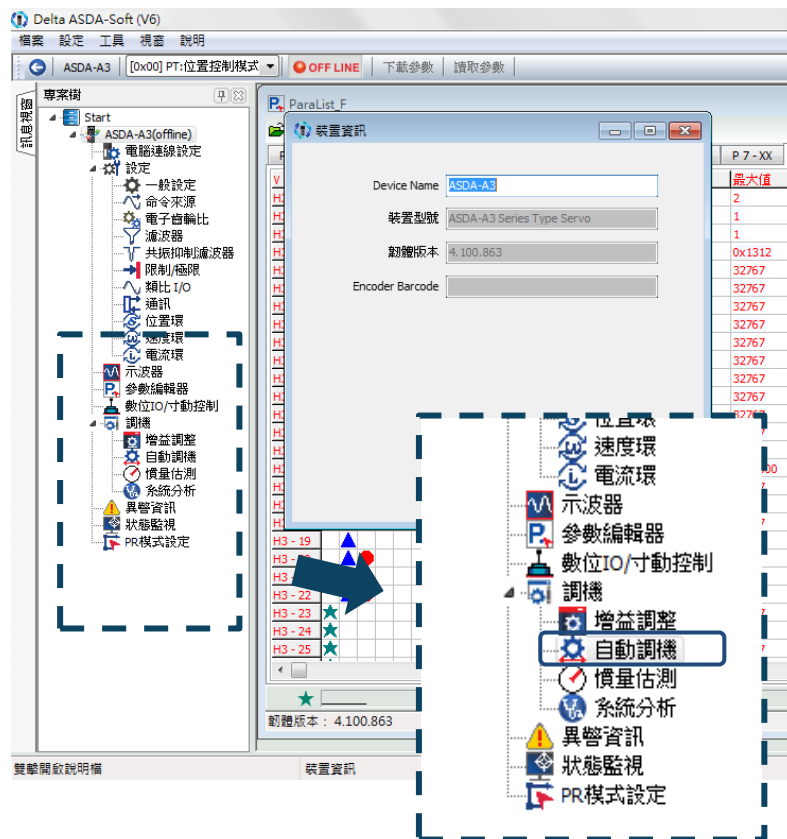
完成連線後，請按照以下步驟進行自動調機。在此將分別說明選擇由上位控制器或伺服驅動器下達運動命令的自動調機流程。

5

■ 馬達驅動命令由上位控制器下達

步驟一：

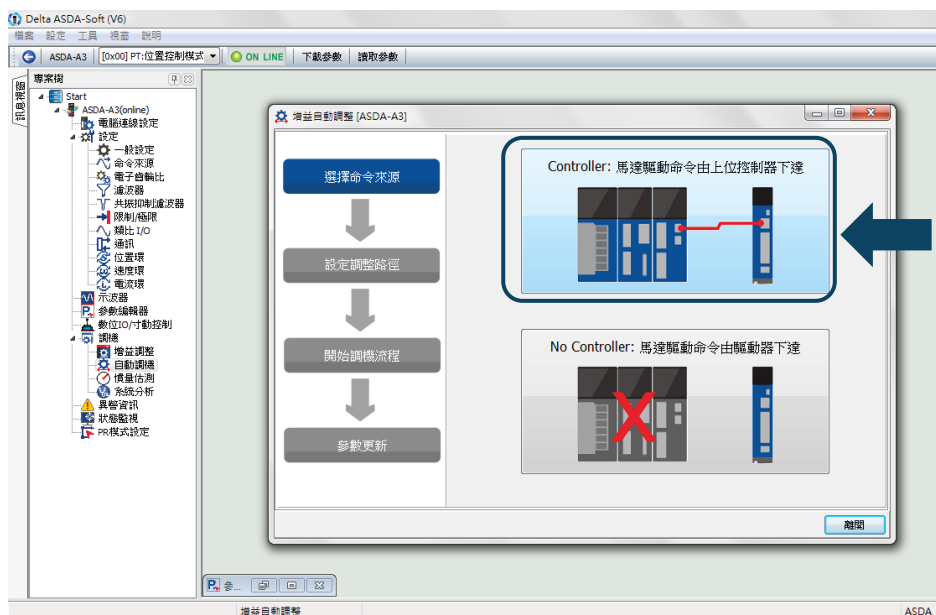
連線完成後將會出現以下視窗，接著點選樹狀視窗下方的**自動調機**。



步驟二：

選擇馬達驅動命令由上位控制器下達。確認運動/加工路徑，接著執行以下視窗進入自動調機流程。

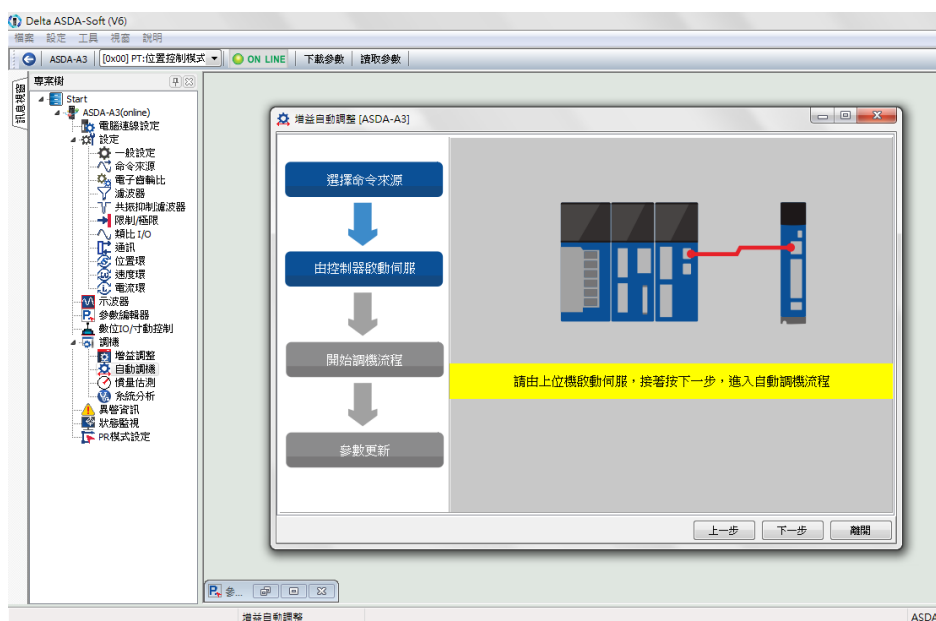
5



運轉行程建議：請將馬達行程設定為至少可正、負旋轉一圈。正、負轉達到定點的延遲時間請勿低於 1000 ms，且建議速度不應低於 500 rpm。

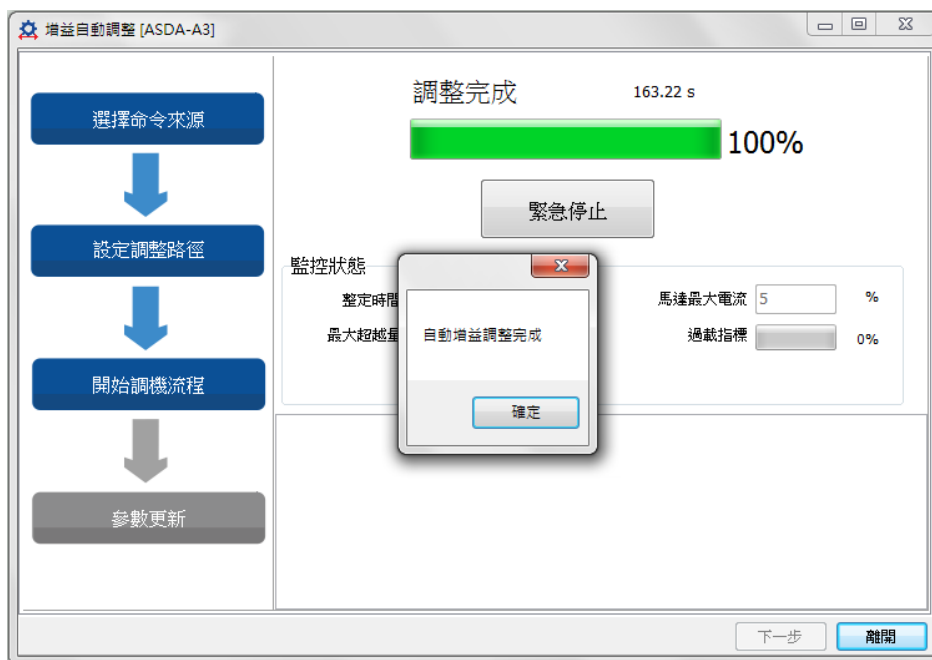
步驟三：

完成行程設定後，請使馬達反覆運轉此行程，並確認機台工作範圍內無人員靠近便可啟動。執行以下視窗並按下一步進入自動調機流程。

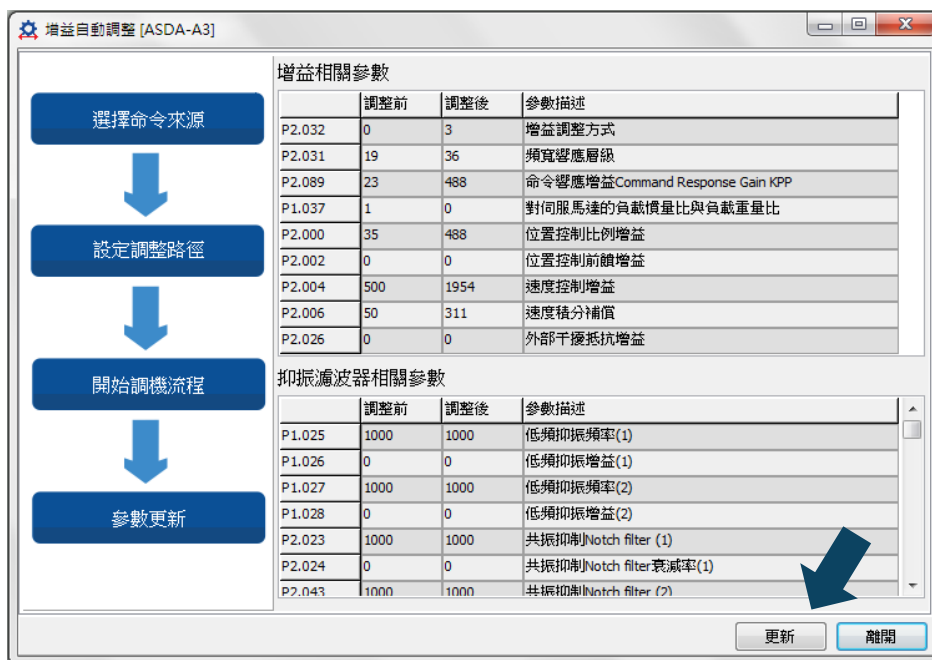


5

自動調機的進度達到 100%時，便會出現自動增益調整完成的視窗，請按下**確定**。



畫面會出現參數調整前及調整後的比較表。



按下**更新**後即可完成自動調機。

■ 馬達驅動命令由驅動器下達

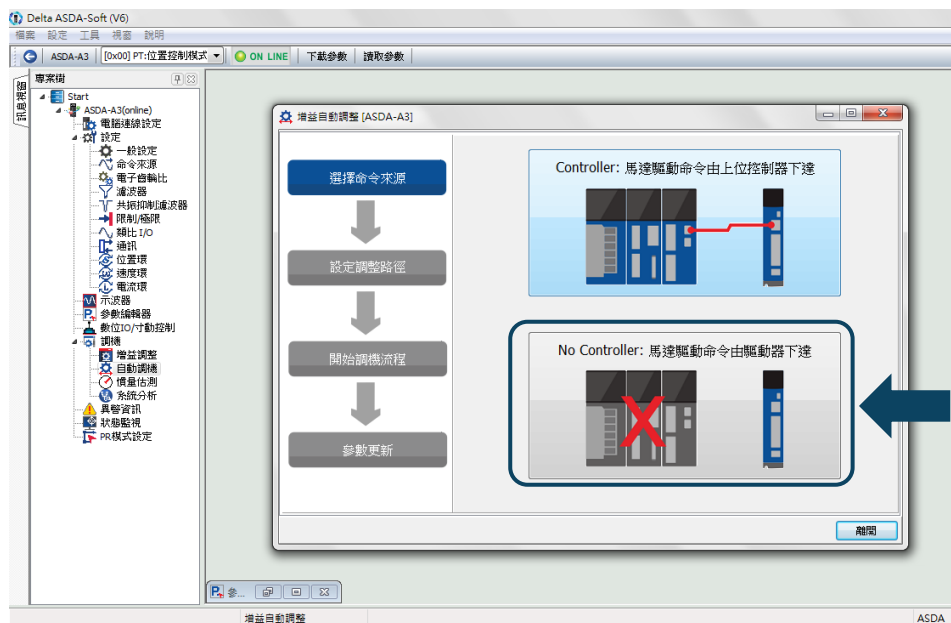
步驟一：

連線完成後將會出現以下視窗，接著請點選樹狀視窗下方的**自動調機**。



步驟二：

選擇**馬達驅動命令由驅動器下達**，進入調整路徑視窗。



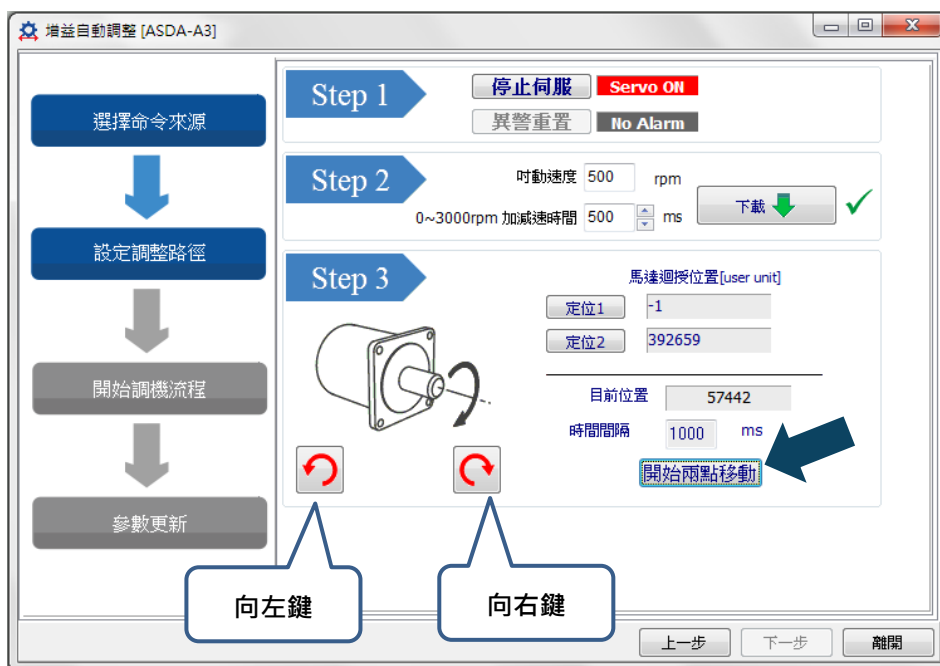
進入視窗後，請依照顯示的步驟完成馬達行程設定：

1. 將系統切至 **Servo ON** 狀態。
2. 設定加減速時間與寸動速度。加減速時間預設 500 ms，建議寸動速度不要低於預設值 500 rpm，設定完成後請按**下載**。

5

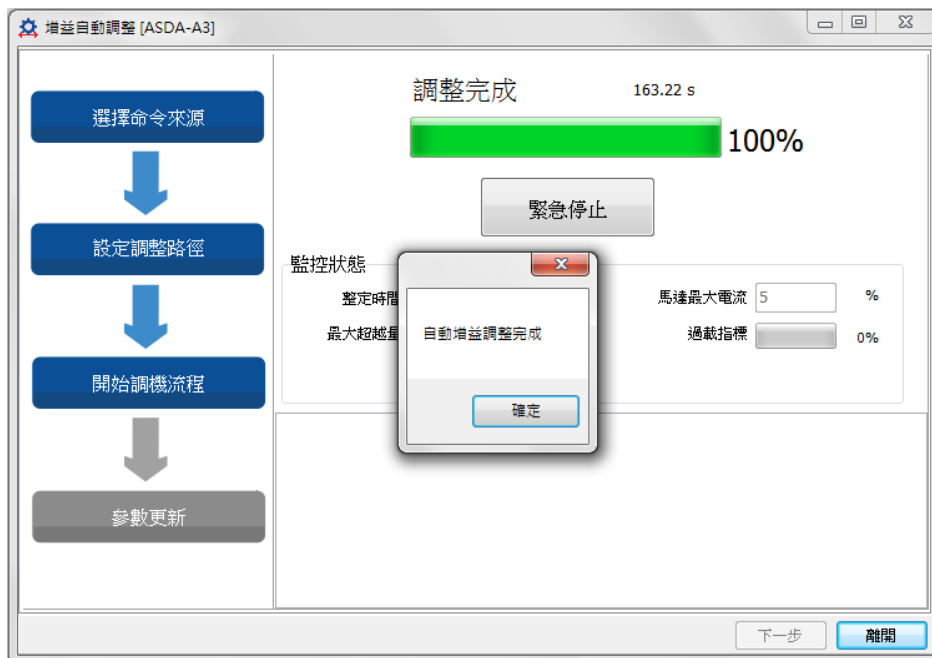
3. 設定馬達行程後，使用向左或向右鍵來轉動馬達到定位 1 與定位 2。設定完成後按下**開始兩點移動**，馬達便會以定位 1 與定位 2 為正負極限開始正反轉。

設定完成後，確認無人員出現在機台工作範圍內。



步驟三：

等待自動調機的進度條達到 100%，便會出現自動增益調整完成的視窗，請按下**確定**。



畫面會出現參數調整前及調整後的比較表。

增益自動調整 [ASDA-A3]

選擇命令來源
↓
設定調整路徑
↓
開始調機流程
↓
參數更新

增益相關參數

	調整前	調整後	參數描述
P2.032	0	3	增益調整方式
P2.031	19	36	頻寬響應層級
P2.089	23	488	命令響應增益 Command Response Gain KPP
P1.037	1	0	對伺服馬達的負載慣量比與負載重量比
P2.000	35	488	位置控制比例增益
P2.002	0	0	位置控制前饋增益
P2.004	500	1954	速度控制增益
P2.006	50	311	速度積分補償
P2.026	0	0	外部干擾抵抗增益

抑振濾波器相關參數

	調整前	調整後	參數描述
P1.025	1000	1000	低頻抑振頻率(1)
P1.026	0	0	低頻抑振增益(1)
P1.027	1000	1000	低頻抑振頻率(2)
P1.028	0	0	低頻抑振增益(2)
P2.023	1000	1000	共振抑制Notch filter (1)
P2.024	0	0	共振抑制Notch filter 衰減率(1)
P2.043	1000	1000	共振抑制Notch filter (2)

更新 離開

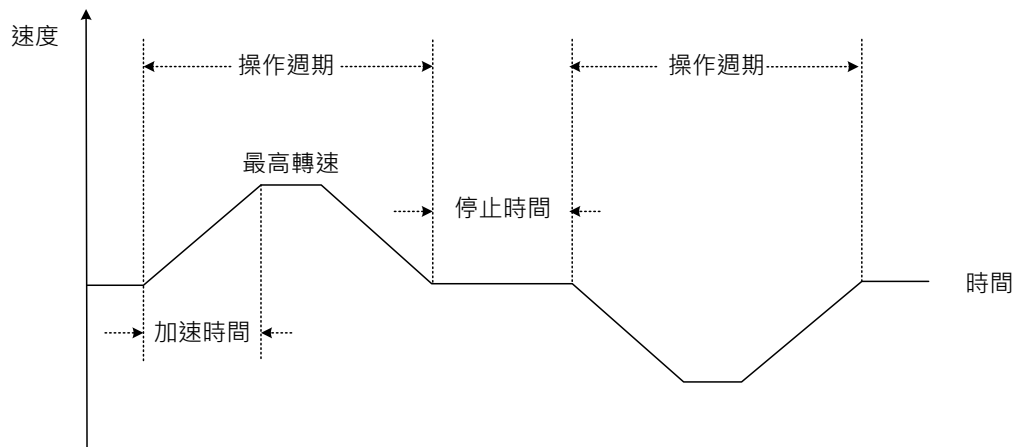
按下更新後即可完成自動調機。

5

5.2.4 自動調機相關異警

5

在台達自動調機功能中，使用者規劃的命令行程是很重要一環。行程必須包含操作週期 (加速時區，等速區，減速區)以及停止時間，如下圖所示。若其中一項未符合需求，伺服即會停止自動調機並顯示警訊，使用者則需依照警訊去檢查命令並修正規劃。

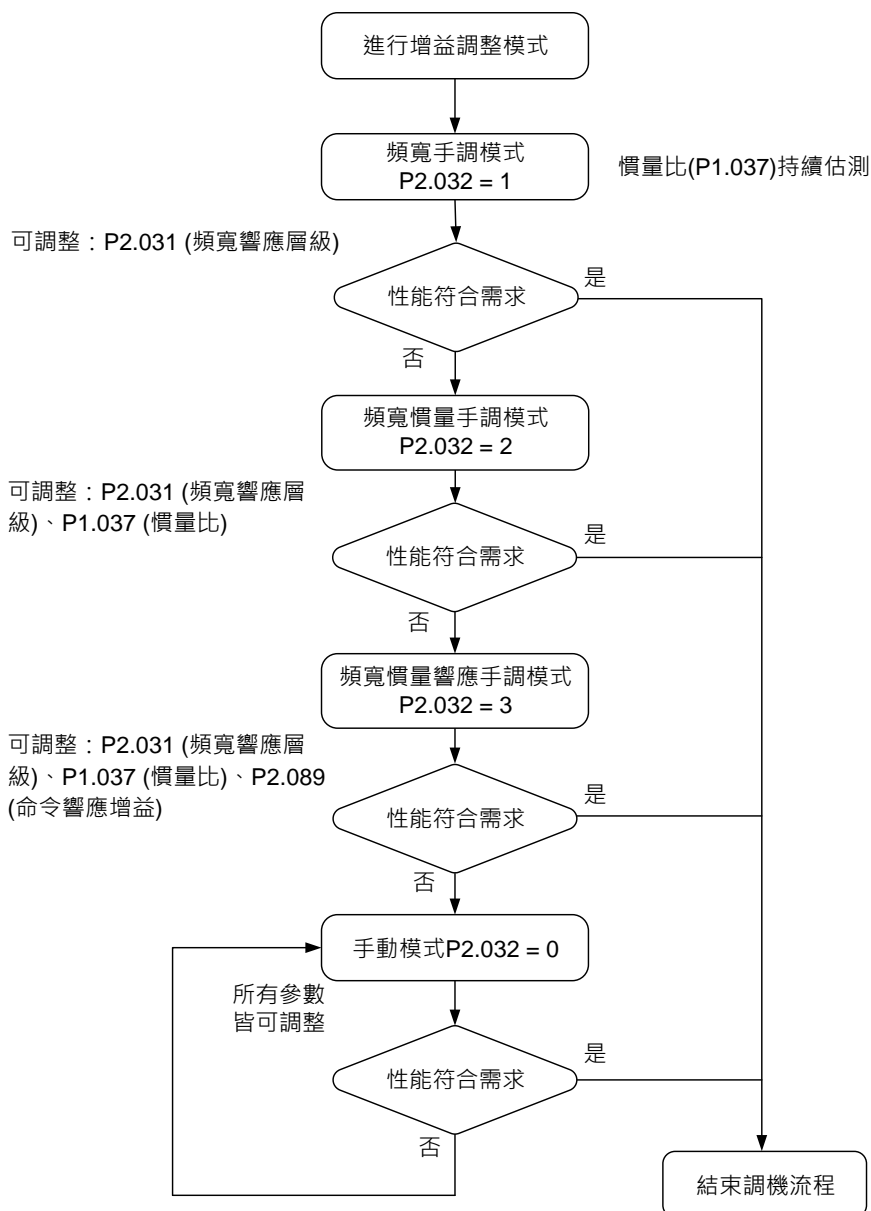


異警表示	異警名稱
AL08A	自動增益調整命令異常
AL08B	自動增益調整停止時間過短
AL08C	自動增益調整慣量估測異常

5.3 增益調整模式

除了便利的自動調機功能，伺服驅動器還提供三種增益模式供使用者微調。使用者只需透過加大或減少頻寬響應層級 (P2.031)，即可輕鬆完成調機。建議依照 5.1 節的調機流程順序來調機。

5.3.1 增益調整模式流程



5

5.3.2 增益調整模式 1

在此模式，伺服驅動器會持續估測機械慣量並即時更新參數(P1.037)。

P2.032 設定值	調整模式	慣量估測	參數	
			手動調整	自動調整
1	增益調整模式 1	持續即時估測	P2.031	P1.037、P2.000、 P2.004、P2.006、 P2.023、P2.024、 P2.025、P2.043、 P2.044、P2.045、 P2.046、P2.049、 P2.089、P2.098、 P2.099、P2.101、 P2.102

慣量估測限制：

1. 由 0 rpm 到達 3000 rpm 之加減速時間需在 1.5 秒以下。
2. 建議操作在馬達轉速 500 rpm 以上，不可低於 200 rpm。
3. 負載慣量需為馬達慣量的 50 倍以下。
4. 不適合慣量比變化太劇烈的應用。

5.3.3 增益調整模式 2

當增益調整模式 1 無法滿足需求時，則使用增益調整模式 2 來調機。系統在此模式並不會自動估測慣量，使用者需在參數 P1.037 填入正確的機械慣量。

P2.032 設定值	調整模式	慣量估測	參數	
			手動調整	自動調整
2	增益調整模式 2	固定於參數 P1.037 的設定值	P1.037 P2.031	P2.000、P2.004、 P2.006、P2.023、 P2.024、P2.025、 P2.043、P2.044、 P2.045、P2.046、 P2.049、P2.089、 P2.098、P2.099、 P2.101、P2.102

伺服驅動器的慣量估測適用大部份的機台應用，但當機台應用無法符合慣量估測的限制條件時，就需要機械設計者在參數 P1.037 填入正確的慣量比。

5.3.4 增益調整模式 3

當增益調整模式 1 與 2 無法滿足需求時，則使用增益調整模式 3 來調機。此模式提供另一組手動參數 P2.089 命令響應增益供使用者調整。提高此增益會加快位置命令的響應，可縮短整定的時間；但當此增益過大時，會出現位置過衝，進而導致機構抖動。此增益只有在命令改變時才有作用，例如在加減速的應用上，調整此參數可改善響應。但當增益調整模式 3 在雙自由度功能關閉時 (P2.094 [Bit 12] = 0)，效果等同增益調整模式 2，故設定 P2.089 參數是無效的。

P2.032 設定值	調整模式	慣量估測	參數	
			手動調整	自動調整
3	增益調整模式 3	固定於參數 P1.037 的設定值	P1.037 P2.031 P2.089	P2.000、P2.004、 P2.006、P2.023、 P2.024、P2.025、 P2.043、P2.044、 P2.045、P2.046、 P2.049、P2.098、 P2.099、P2.101、 P2.102

5

5.3.5 頻寬響應層級(調整剛性)

ASDA-A3 亦提供使用者更簡易與直覺的調機方式，在慣量固定的情況下，使用者調高頻寬響應層級(P2.031)時，也會同時調高伺服頻寬。當遇到共振時，則可將頻寬響應層級(P2.031)降低一至二階，建議使用者依實際情況來降低階次。例如，原本 P2.031 為 30，則可降兩階至 28。使用者只需調適此參數，伺服驅動器就會自動調整相對應的增益參數(如 P2.000、P2.004 等)。

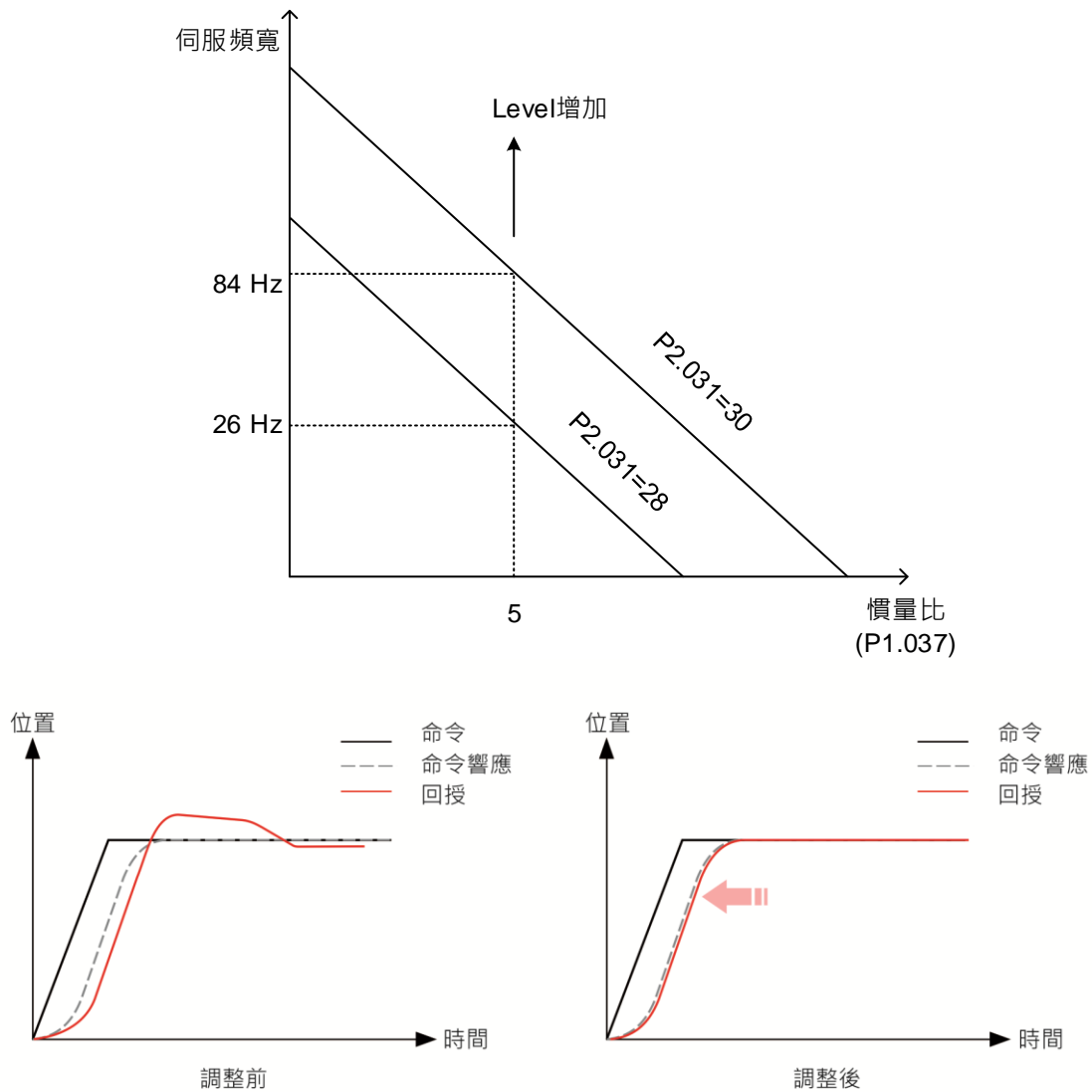


圖 5.4.5.1 調整命令頻寬響應層級

5.3.6 命令響應增益(調整響應)

參數 P2.089 主要在調整命令響應增益，可調整伺服命令響應的追蹤表現。調大此增益，可縮小位置命令與命令響應在暫態(加減速區域)時的誤差，即增益只有在命令改變時才有作用。調整 P2.089 設定值時，請先開啟雙自由度控制(P2.094 = 0x1000)，此參數才有效果(預設為開啟)。

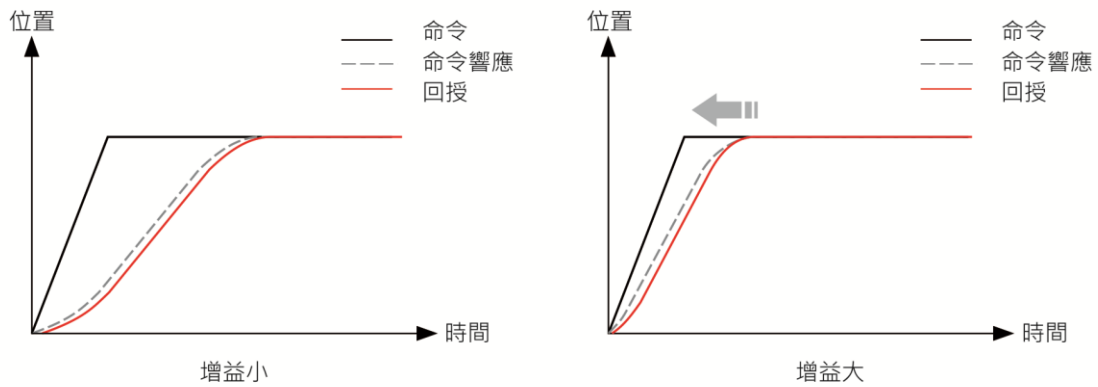


圖 5.4.6.1 調整命令頻寬響應增益

5

5.4 手動調整增益參數

位置或速度響應頻寬的選擇必須由機台的剛性及應用的場合來決定，一般而言，高速定位的機台或要求精密加工的機台需要設定較高的響應頻寬，但設定較高的響應頻寬容易引發機台的共振，因此有高響應需求的應用會需要剛性較高的機台以避免機械共振。在未知機台的容許響應頻寬時，可逐步加大增益設定以提高響應頻寬，直到共振音產生，再調低增益設定值。其相關增益調整原則如下說明：

■ 位置控制增益(KPP，參數 P2.000)

本參數決定位置迴路的應答性。KPP 值設定越大，位置迴路的響應頻寬越高，對於位置命令的追隨性越佳，並可降低位置誤差量及縮短定位整定時間，但是設定值過大會造成機台抖動或使定位產生過衝(Overshoot)的現象。位置迴路響應頻寬的計算如下：

$$\text{位置迴路響應頻寬(Hz)} = \frac{KPP}{2\pi}$$

■ 速度控制增益(KVP，參數 P2.004)

本參數決定速度控制迴路的應答性。KVP 值設定越大，速度迴路的響應頻寬越高，對於速度命令的追隨性越佳，但是設定值過大會容易引發機械共振。速度迴路的響應頻寬必須比位置迴路的響應頻寬高 4 ~ 6 倍，當位置響應頻寬比速度響應頻寬高時，會造成機台抖動或使定位產生過衝(Overshoot)。速度迴路響應頻寬的計算如下：

$$\text{速度迴路響應頻寬(Hz)} = \left(\frac{KVP}{2\pi} \right) \times \left[\frac{(1 + P1.037/10)}{(1 + JL/JM)} \right]$$

JM：馬達慣量；JL：負載慣量；P1.037：0.1 (倍)

當 P1.037(自動估測值或手動設定值)等於真實的負載慣量比(JL / JM)，真實的速度迴路響應頻寬為：

$$\text{速度迴路響應頻寬(Hz)} = \left(\frac{KVP}{2\pi} \right)$$

■ 速度積分補償(KVI，參數 P2.006)

KVI 值越大對固定偏差的消除能力越佳，設定值過大會容易引發機台抖動，建議的設定值計算公式如下：

$$KVI \leq 1.5 \times \text{速度迴路的響應頻寬(Hz)}$$

■ 共振抑制低通濾波器(NLP，參數 P2.025)

負載慣性比越大，速度迴路的響應頻寬也會下降，必須加大 KVP 值以維持速度的響應頻寬。在加大 KVP 值的過程中，可能產生機械共振音，請嘗試利用本參數將噪音消除。設定值越大對高頻噪音的改善越明顯，但是設定值過大會導致速度迴路不穩定及產生過衝的現象，建議的設定值如下：

$$NLP \leq \frac{10000}{6 \times \text{速度迴路的響應頻寬(Hz)}}$$

■ 外部干擾抵抗增益(DST，參數 P2.026)

本參數用來增加對外力的抵抗能力，並降低加減速的過衝現象。本參數的出廠預設值為 0，除非是要進行自動增益結果的微調，否則在手動調機時不建議調整本參數。

註：使用此增益時，請先將雙自由度功能關閉 (P2.094 [Bit 12] = 0)。

■ 位置前饋增益(PFG，參數 P2.002)

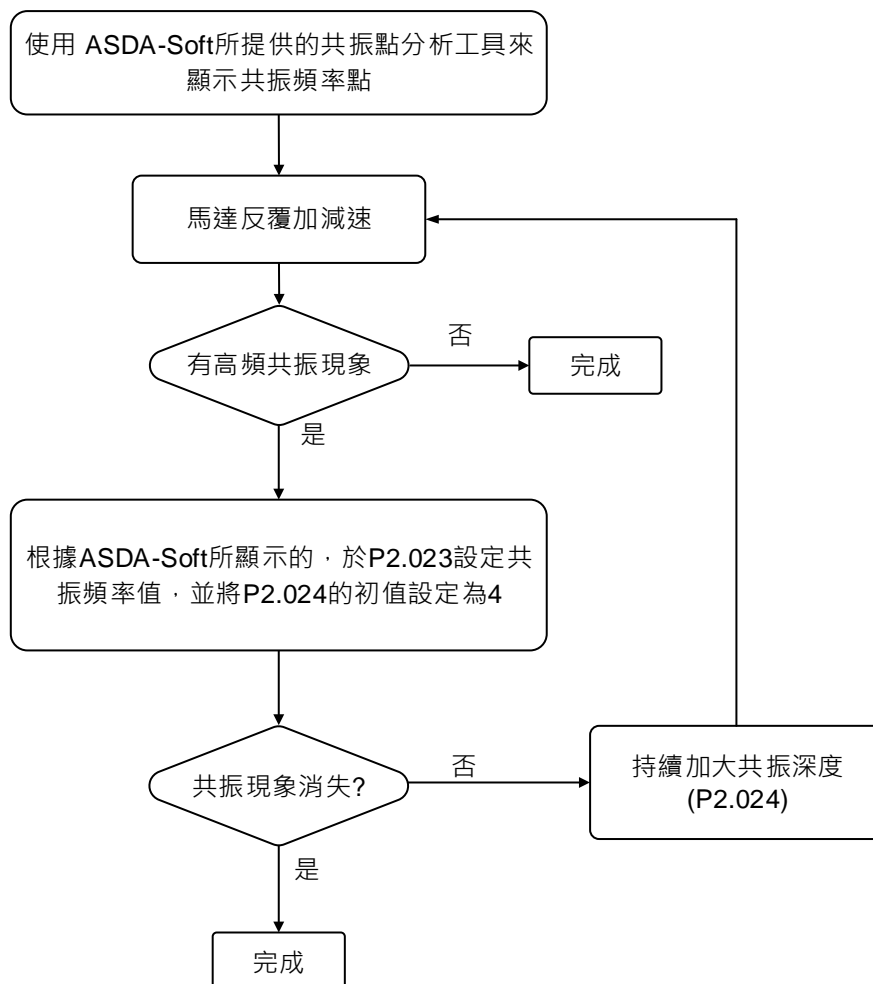
本參數可降低位置誤差量並縮短定位的整定時間，但是設定值過大容易造成定位過衝的現象；若電子齒輪比設定值大於 10，容易產生噪音。

註：使用此增益時，請先將雙自由度功能關閉 (P2.094 [Bit 12] = 0)。

5.5 機械共振的處理

5

ASDA-A3 伺服驅動器針對抑制機械高頻共振，提供五組 Notch Filter。五組 Notch Filter 皆可以設為自動抑制共振(由參數 P2.047 設定)，除此之外，使用者也利用手動方式抑振。其流程如下：



6

控制機能

本章節提供各個模式的控制架構介紹，包含增益及濾波器的使用方法。其中位置控制接受外部脈波與內部暫存器命令；速度模式與扭矩模式除了驅動器內部暫存器所提供的命令，亦接受外部的類比電壓輸入。除了單一控制模式，使用者還可根據需求使用混合模式。

6.1 控制模式選擇	6-3
6.2 位置模式	6-5
6.2.1 PT 模式位置命令	6-5
6.2.2 PR 模式位置命令	6-5
6.2.3 位置模式控制架構	6-6
6.2.4 位置 S 型平滑器	6-7
6.2.5 電子齒輪比	6-9
6.2.6 低通濾波器	6-10
6.2.7 位置模式(PR)時序圖	6-10
6.2.8 位置迴路增益調整	6-11
6.2.9 位置模式低頻抑振	6-13
6.3 速度模式	6-15
6.3.1 速度命令的選擇	6-15
6.3.2 速度模式控制架構	6-16
6.3.3 速度命令的平滑處理	6-17
6.3.4 類比速度命令比例器	6-19
6.3.5 速度模式時序圖	6-20
6.3.6 速度迴路增益調整	6-21
6.3.7 共振抑制單元	6-23
6.4 扭矩模式	6-26
6.4.1 扭矩命令的選擇	6-26
6.4.2 扭矩模式控制架構	6-27
6.4.3 扭矩命令的平滑處理	6-28
6.4.4 類比扭矩命令比例器	6-28
6.4.5 扭矩模式時序圖	6-29
6.5 混合模式	6-30
6.5.1 速度/位置混合模式	6-31
6.5.2 速度/扭矩混合模式	6-32

6

6.5.3 扭矩/位置混合模式	6-33
6.6 其他	6-34
6.6.1 速度限制的使用	6-34
6.6.2 扭矩限制的使用	6-34
6.6.3 類比監視	6-35

6.1 控制模式選擇

本驅動器提供位置、速度、扭矩三種基本控制模式，以及 CANopen、DMCNET 和 EtherCAT 三種通訊模式。基本控制模式可使用單一控制模式，即固定在一種控制模式，也可選擇用混合模式來進行控制。下表列出所有的控制模式與說明：

模式名稱		模式代號	模式碼	說明
單一 模式	位置模式 (端子輸入)	PT	00	驅動器接受位置命令，控制馬達至目標位置。 位置命令由端子台輸入，信號型態為脈波。
	位置模式 (內部暫存器輸入)	PR	01	驅動器接受位置命令，控制馬達至目標位置。 位置命令由內部暫存器提供(共 100 組暫存器)， 可利用 DI 信號或通訊選擇暫存器編號。
	速度模式	S	02	驅動器接受速度命令，控制馬達至目標轉速。 速度命令可由內部暫存器提供(共三組暫存器)， 或由外部端子台輸入類比電壓(-10V ~ +10V)。 命令的選擇乃根據 DI 信號來選擇。
	速度模式 (無類比輸入)	Sz	04	驅動器接受速度命令，控制馬達至目標轉速。 速度命令僅可由內部暫存器提供(共三組暫存 器)，無法由外部端子台提供。命令的選擇乃根據 DI 信號來選擇。
	扭矩模式	T	03	驅動器接受扭矩命令，控制馬達至目標扭矩。 扭矩命令可由內部暫存器提供(共三組暫存器)， 或由外部端子台輸入類比電壓(-10V ~ +10V)。 命令的選擇乃根據 DI 信號來選擇。
	扭矩模式 (無類比輸入)	Tz	05	驅動器接受扭矩命令，控制馬達至目標扭矩。 扭矩命令僅可由內部暫存器提供(共三組暫存 器)，無法由外部端子台提供。命令的選擇乃根據 DI 信號來選擇。
混合模式		PT-S	06	PT 與 S 可透過 DI 信號切換
		PT-T	07	PT 與 T 可透過 DI 信號切換
		PR-S	08	PR 與 S 可透過 DI 信號切換
		PR-T	09	PR 與 T 可透過 DI 信號切換
		S-T	0A	S 與 T 可透過 DI 信號切換
		-	0B	保留
	通訊		0C	DMCNET 模式 CANopen 模式 EtherCAT 模式
		PT-PR	0D	PT 與 PR 可透過 DI 信號切換

6

所有的控制模式與說明(承上頁)：

模式名稱	模式代號	模式碼	說明
多重混合模式	PT-PR-S	0E	PT 與 PR 與 S 可透過 DI 信號切換
	PT-PR-T	0F	PT 與 PR 與 T 可透過 DI 信號切換

改變模式的步驟如下：

1. 將驅動器切換到 **Servo Off** 狀態(此步驟可藉由將 **DI.SON** 信號設為 **OFF** 來完成)。
2. 設定參數 **P1.001** 並依據上表輸入相對應的數值。
3. 設定完成後，將驅動器斷電再重新送電即可。

接下來的內容，將介紹各單一模式的運作方式，包括模式架構介紹、命令的提供方式與選擇，命令的處理以及增益的調整等等。

6.2 位置模式

ASDA-A3 驅動器在位置控制方面提供兩種命令輸入模式：分別為外部脈波(PT)及內部暫存器輸入(PR)。在外部脈波(PT)模式下，A3 可接收具有方向性(馬達正反轉)的命令脈波輸入，並可經由輸入的脈波操縱馬達的轉動角度，且驅動器本身可接受高達 4 Mpps 的脈波命令輸入。

內部暫存器輸入(PR)則是為了方便使用者在無外部脈波命令的情況下，輕鬆完成位置控制。A3 提供 100 組位置命令暫存器，而位置命令暫存器輸入有兩種應用方式，第一種為使用者在驅動器作動前，先完成 100 組命令暫存器的設定，再規劃 CN1 中 DI 之 POS0 ~ POS6 來進行切換；第二種則利用通訊方式來改變命令暫存器的內容值。

6.2.1 PT 模式位置命令

PT 位置命令是透過外部輸入的脈波，脈波有三種型式可以選擇，每種型式也有正/負邏輯之分，可在參數 P1.000 中設定，詳細內容請查閱手冊第八章。

參數	功能
P1.000	外部脈波列輸入型式設定

6.2.2 PR 模式位置命令

PR 位置命令來源是使用參數(P6.000 · P6.001) ~ (P7.098 · P7.099) 100 組內建位置命令暫存器，配合 DI (0x11)到(0x1C) (CN1、POS0 ~ POS6)可以選擇 100 組中的一組來當成位置命令，再利用 DI.CTRG (0x08)腳位來觸發要運行的路徑，如下表所示：

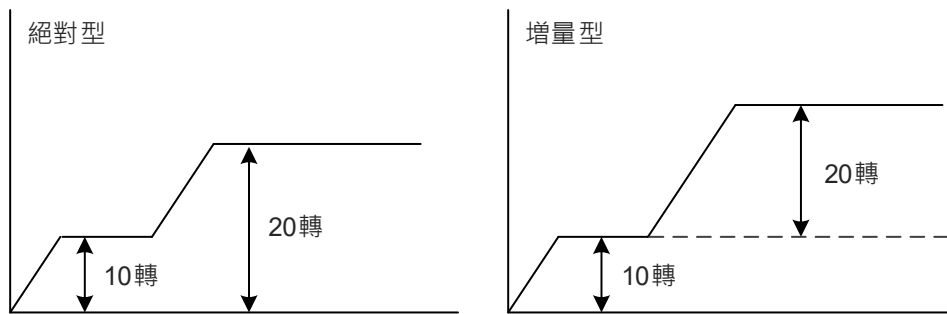
位置命令	POS6	POS5	POS4	POS3	POS2	POS1	POS0	CTRГ	對應參數
原點復歸	0	0	0	0	0	0	0	↑	P6.000 P6.001
P1	0	0	0	0	0	0	1	↑	P6.002 P6.003
~									~
P50	0	1	1	0	0	1	0	↑	P6.098 P6.099
P51	0	1	1	0	0	1	1	↑	P7.000 P7.001
~									~
P99	1	1	0	0	0	1	1	↑	P7.098 P7.099

POS0 ~ POS6 的狀態：0 代表接點斷路(Open)，1 代表接點通路(Close)。

CTRГ↑：代表此訊號被觸發的瞬間。

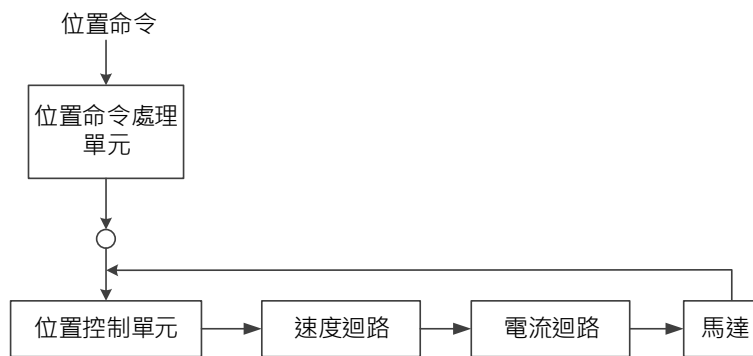
6

絕對型與增量型位置暫存器應用廣泛，相當於一個簡易程序控制。使用者只要利用上表即可輕易完成週期性運轉動作。舉例而言，位置命令 P1 是 10 轉，位置命令 P2 是 20 轉，下達位置命令 P1，再下達位置命令 P2，其兩者差異如下圖：

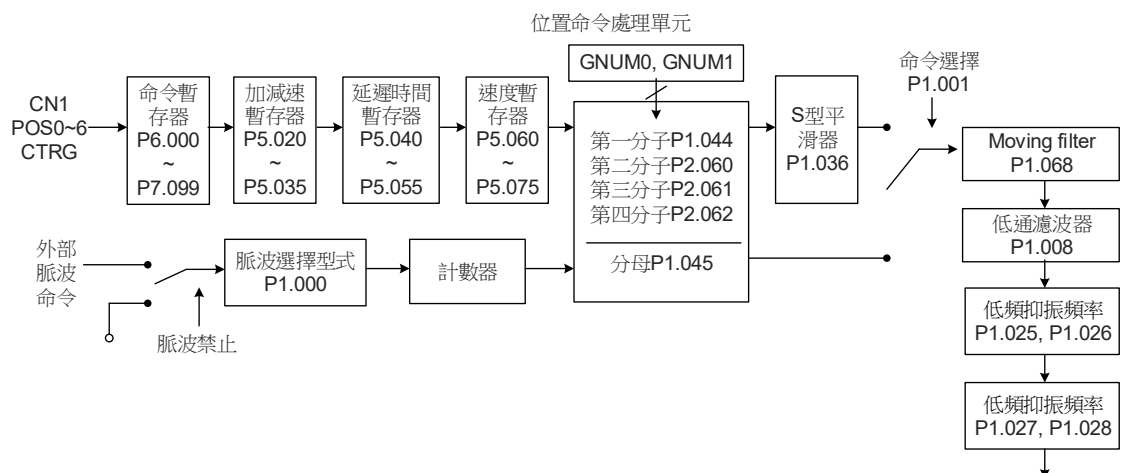


6.2.3 位置模式控制架構

基本控制架構如下圖所示：



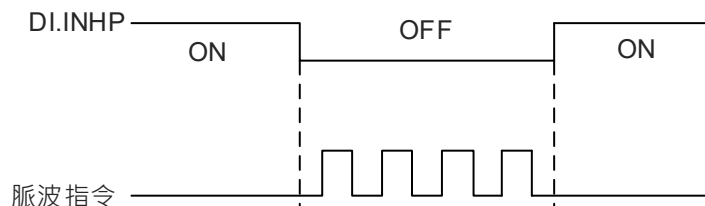
為使控制效果更佳，先將脈波信號送至位置命令處理單元處理，該架構如下圖所示：



圖中上方路徑是 PR 模式，下方的 PT 模式，乃利用 P1.001 來選擇。兩種模式均可設定電子齒輪比，以便設定適合的定位解析度，也可以利用 Moving Filter 或低通濾波器將指令平滑化，茲說明如後。

脈波指令禁止功能(INHP)

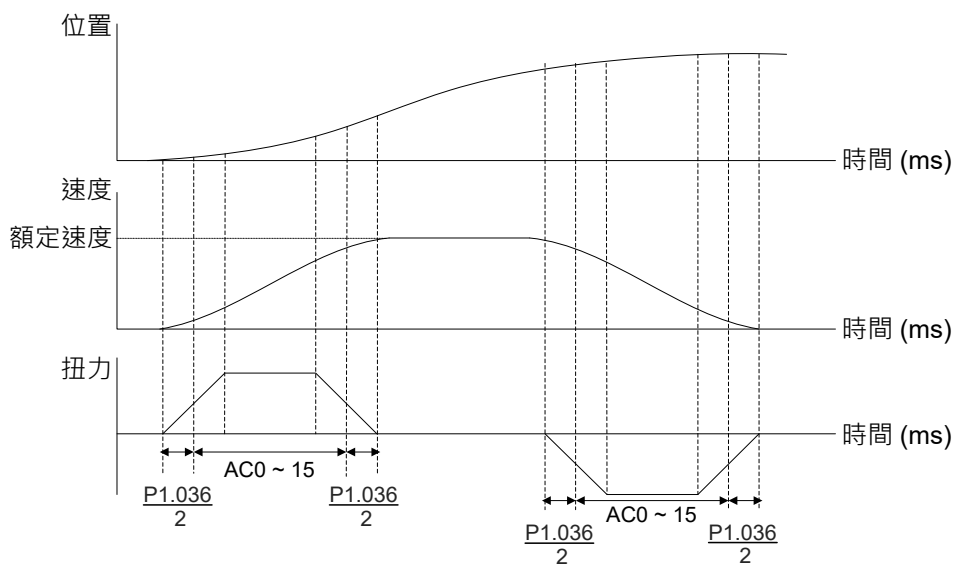
在 PT 控制模式中當 DI.INHP 為 On，伺服即停止接受外部脈波命令，將馬達維持在鎖定的狀態。DI.INHP 僅在 DI 8 支援此功能。因此需在 P2.017 (DI 8)設定 0x45 (DI.INHP)。



6.2.4 位置 S 型平滑器

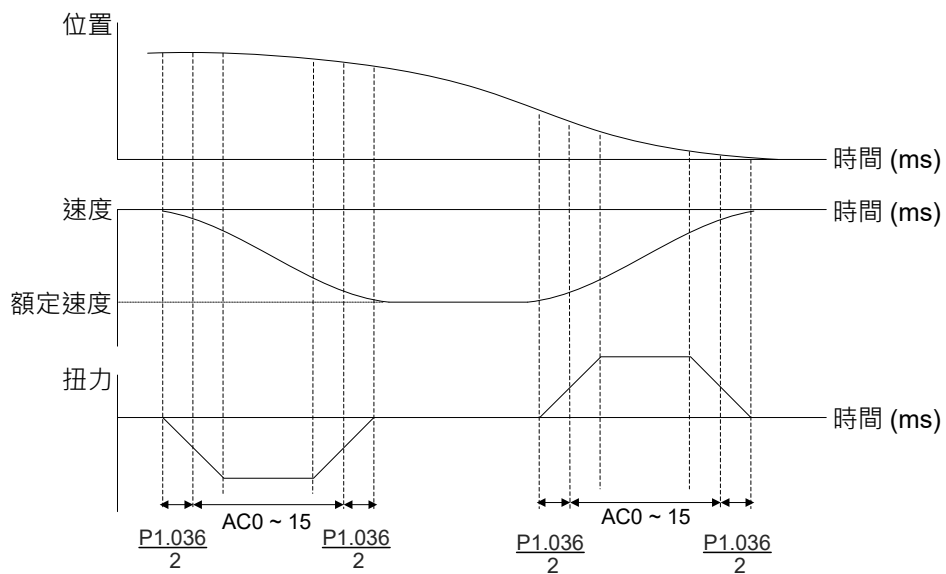
S 型平滑命令產生器，提供 PR 模式下運動命令的平滑化處理。S 型平滑命令產生器所產生的速度與加速度是連續的，而且加速度的急跳度也比較小，在機械結構的運轉上會更加平順。當負載慣量增加，使馬達在啟動與停止期間所產生的摩擦力與慣性進而影響運轉的平順度，使用者可加大 S 型加減速平滑常數(TSL)，並使用參數 P5.020 到 P5.035 的加/減速時間設定來改善。

當位置命令改由脈波信號輸入時，其速度及角加速度的輸入已經是連續的，故不需要使用 S 型平滑器。



位置速度 S 型曲線與時間設定關係圖(位置命令遞增)

6



位置速度 S 型曲線與時間設定關係圖(位置命令遞減)

相關參數：詳細內容請查閱手冊第八章

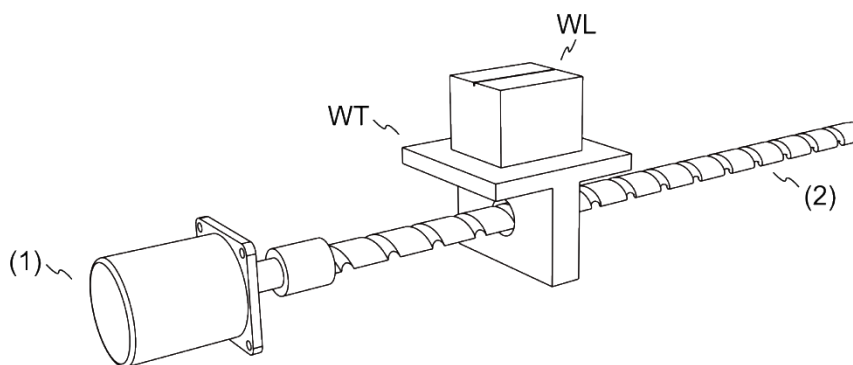
參數	功能
P1.036	S 型平滑曲線中的加減速平滑常數
P5.020 ~ P5.035	加/減速時間 (編號#0 ~ 15)

6.2.5 電子齒輪比

電子齒輪提供使用者簡單易用的解析度設定。A3 的解析度為 24-bit，也就是馬達一圈會有 16777216 個脈波。不論是搭配 17-bit、20-bit 或 22-bit 解析度的編碼器，電子齒輪比都是依照 A3 解析度 24-bit 做設定。

當電子齒輪比等於 1 時，則馬達編碼器進入每一圈脈波數為 16777216 pulse/rev。當電子齒輪比等於 0.5，則命令端每二個脈波所對應到馬達轉動脈波為 1 個脈波。通常大的電子齒輪比會導致位置命令步階化，這時可透過 S 型曲線或低通濾波器將其平滑化來改善。

例如：經過適當的電子齒輪比設定後，工作物移動量為 1 $\mu\text{m}/\text{pulse}$ ，使用者可知一個脈波移動 1 μm 。



(1) 馬達；(2) 導螺桿的螺距：3 mm (等於 3000 μm)

WL：工件；WT：載台

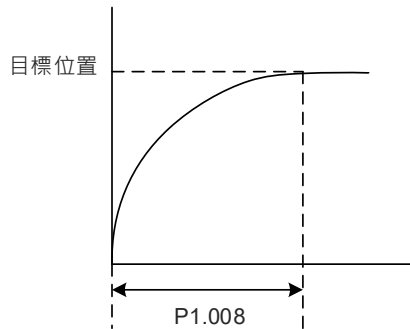
	齒輪比	每 1 pulse 命令對應工作物移動的距離
未使用 電子齒輪	$= \frac{1}{1}$	$= \frac{3000 \frac{\mu\text{m}}{\text{rev}}}{16777216 \frac{\text{Pulse}}{\text{rev}}} \times \frac{1}{1} = \frac{3000}{16777216}$ (單位： $\frac{\mu\text{m}}{\text{Pulse}}$)
使用電子 齒輪	$= \frac{16777216}{3000}$	$= \frac{3000 \frac{\mu\text{m}}{\text{rev}}}{16777216 \frac{\text{Pulse}}{\text{rev}}} \times \frac{16777216}{3000} = 1$ (單位： $\frac{\mu\text{m}}{\text{Pulse}}$)

相關參數：詳細內容請查閱手冊第八章

參數	功能
P1.044	電子齒輪比分子(N1)
P1.045	電子齒輪比分母(M)

6

6.2.6 低通濾波器

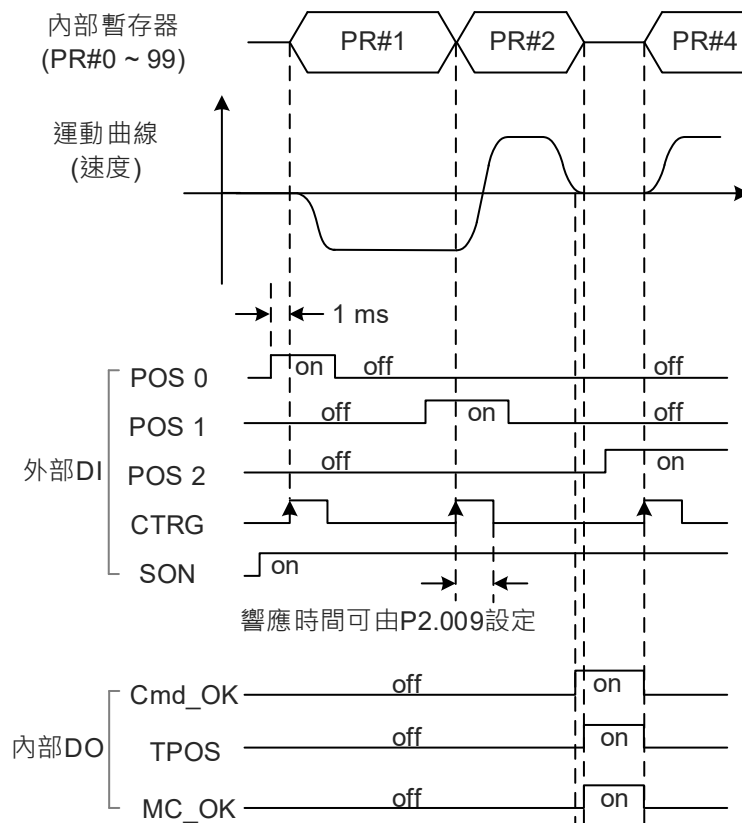


相關參數：詳細內容請查閱手冊第八章

參數	功能
P1.008	位置指令平滑常數(低通平滑濾波)

6.2.7 位置模式(PR)時序圖

PR 模式下，位置命令是根據 CN1 的 DI 信號，即 POS0 ~ POS6 與 CTRG 來選擇。參閱 6.2.2 節可知 DI 信號與所選擇的命令暫存器的關係，其時序圖範例如下。



註：Cmd_OK：PR 命令完成後為 On；TPOS：位置誤差小於 P1.054 設定時為 On；MC_OK：Cmd_OK 與 TPOS 輸出時為 On。

6.2.8 位置迴路增益調整

位置迴路增益調整可分為兩種，自動與手動。

■ 自動調整：

透過 A3 簡易的自動調機功能，可讓伺服自行完成增益調整。請詳見手冊第五章自動調機。

■ 手動調整：

位置迴路的內迴路包含速度迴路，所以在設定位置控制單元前，使用者必須先將速度控制單元以手動(參數 P2.004 及 P2.006)操作方式完成速度控制單元的設定，接著再設定位置迴路的比例增益(參數 P2.000)、前饋增益(參數 P2.002)。

比例與前饋增益相關說明：

1. 比例增益：增加此增益則會提高位置迴路響應頻寬。
2. 前饋增益：降低相位落後誤差。

設定時，建議位置迴路頻寬不要超過速度迴路頻寬；

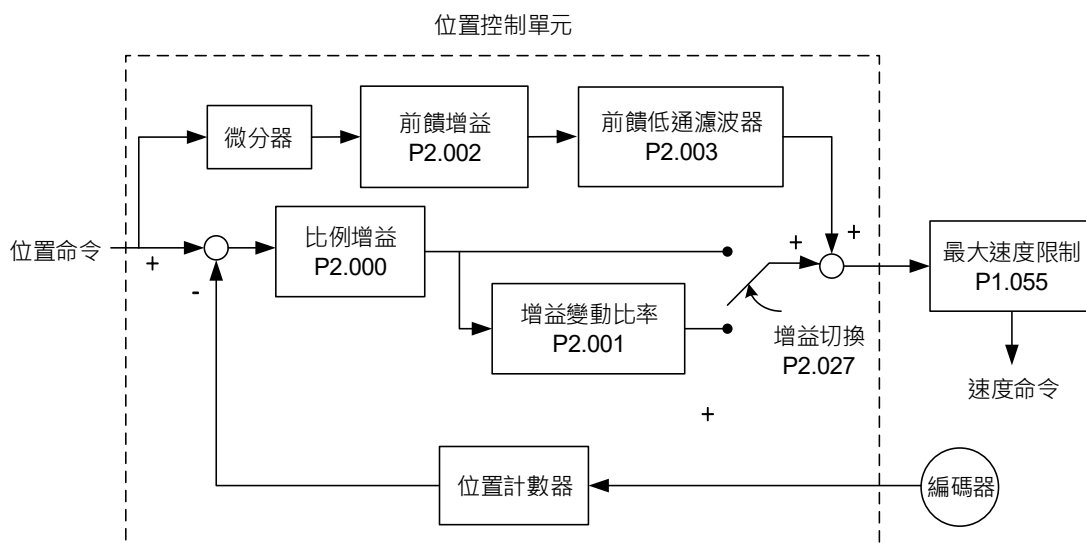
計算公式： $fp \leq \frac{fv}{4}$ (fv：速度迴路的響應頻寬(Hz)，fp：位置迴路的響應頻寬(Hz))

$$KPP = 2 \times \pi \times fp$$

範例：假設使用者希望位置頻寬為 20 Hz，則 KPP (P2.000)要調為 125 才合適 ($2 \times \pi \times 20 \text{ Hz} = 125$)。

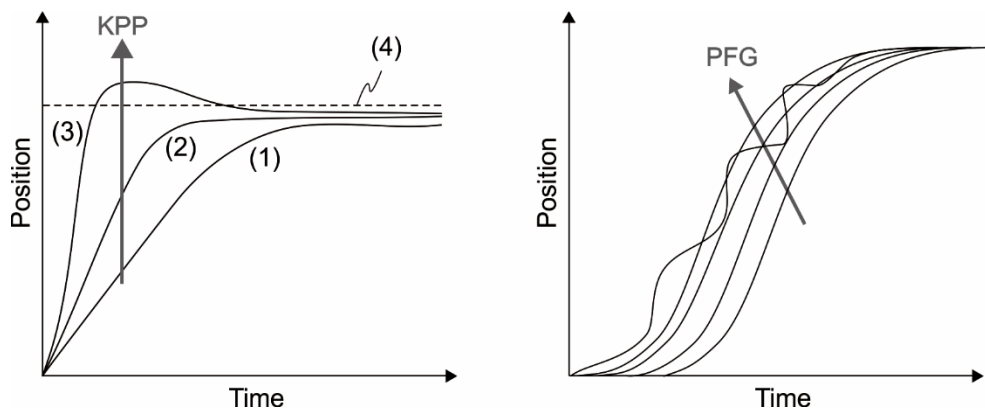
相關參數：詳細內容請查閱手冊第八章

參數	功能
P2.000	位置控制比例增益
P2.002	位置控制前饋增益



6

位置比例增益 KPP (P2.000) 過大時，位置開迴路頻寬提高會導致相位邊界變小，此時馬達轉子會來回轉動震盪，KPP 必須要調小，直到馬達轉子不再震盪。當機構有外部扭矩介入時，例如在載台上增加待載物，過低的 KPP 可能會無法滿足使用者對位置追蹤誤差的需求。此時，適度的加大位置前饋增益 PFG (P2.002) 可有效降低位置動態追蹤誤差。



實際位置曲線隨著 KPP 增大，由(1)至(3)；(4)代表位置命令。

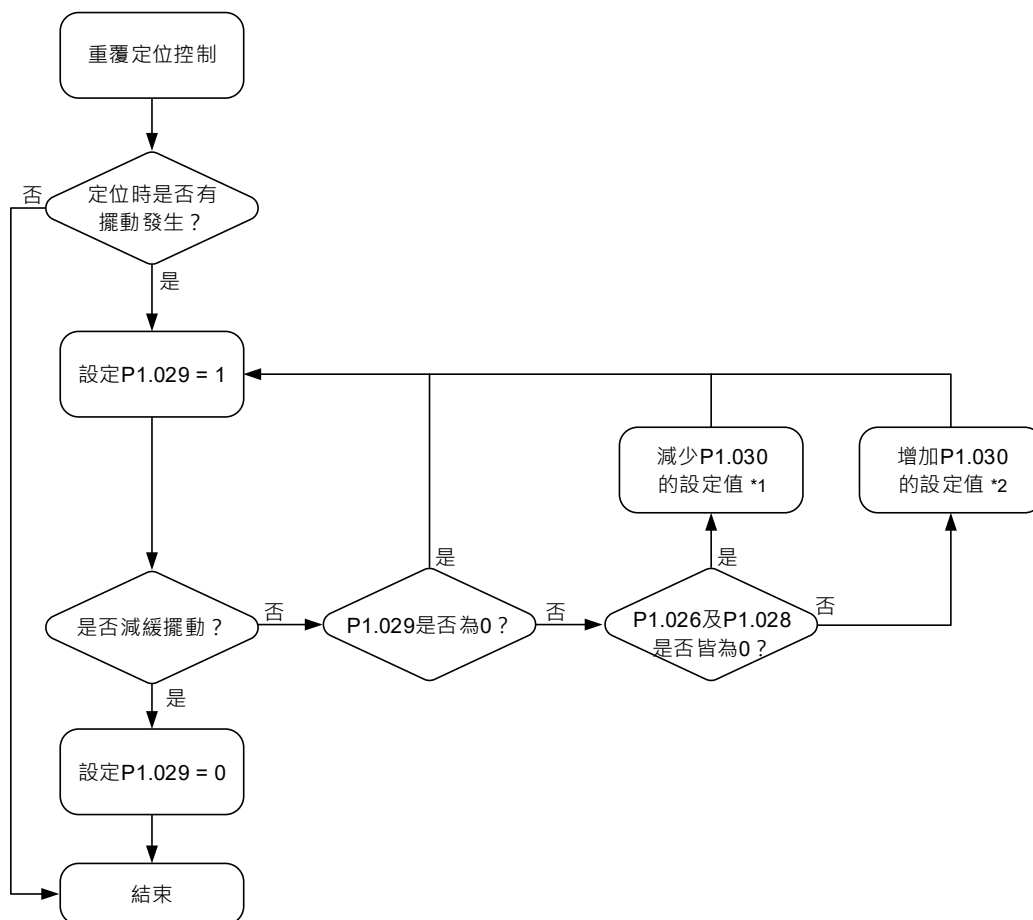
6.2.9 位置模式低頻抑振

若系統剛性不足，在定位命令結束後，即使馬達本身已經接近靜止，機械傳動端仍會持續擺動，此時低頻抑振功能可以用來減緩機械傳動端擺動的現象，低頻抑振範圍為 1.0 Hz ~ 100.0 Hz。本功能提供手動設定與自動設定功能。

自動設定功能：

若使用者難以直接知道頻率的發生點，可先開啟自動低頻抑振功能。此功能會自動尋找低頻擺動的頻率，若 P1.029 設定為 1 時，系統會先自動關閉低頻抑振濾波功能並開始自動尋找低頻的擺動頻率，當自動偵測到的頻率維持固定後，P1.029 會自動設回 0，並將 P1.025 設定為第一擺動頻率而 P1.026 設為 1、P1.027 設定為第二擺動頻率，並將 P1.028 設為 1。若當 P1.029 自動設回零後，低頻擺動依然存在，請檢查低頻抑振 P1.026 或 P1.028 是否已被自動開啟，若 P1.026 與 P1.028 皆為 0，代表沒有偵測到任何頻率，此時請減少低頻擺動檢測準位 P1.030，並設定 P1.029 = 1，重新尋找低頻的擺動頻率。請注意，當檢測準位設定太小，容易誤判雜訊為低頻頻率。

自動低頻抑振流程圖：



6

註：

1. 當 P1.026 與 P1.028 均為 0 時，代表頻率找不到，可能是因為檢測準位過高，而偵測不到低頻擺盪的頻率。
2. 當 P1.026 或 P1.028 的數值大於 0 時，若仍然無法減緩擺動，可能是因為檢測準位過低，把雜訊誤判為低頻擺動頻率，或是其他非主要的低頻擺盪為頻率。
3. 若執行自動抑振流程後，仍然無法有效減緩擺動，此時如果可得知低頻擺動的頻率，使用者可透過手動設定 P1.025 或 P1.027 來達到抑振的效果。

自動抑振相關參數：詳細內容請查閱手冊第八章

參數	功能
P1.029	自動低頻抑振模式設定
P1.030	低頻擺動檢測準位

P1.030 指的是偵測擺動頻率上下振幅合起來的範圍，當頻率一直偵測不到，有可能是因為 P1.030 設定太大，超過擺動的幅度，建議將 P1.030 的設定值調小，須注意如果調太小，容易把雜訊誤判為擺動頻率，可利用軟體示波器，觀察位置誤差(pulse)定位時的上下擺動幅度來調整 P1.030 的設定值。

手動設定：

低頻抑振有兩組低頻抑振濾波器，第一組為參數 P1.025 ~ P1.026，第二組為參數 P1.027 ~ P1.028，使用者可以利用兩組濾波器來減緩兩個不同頻率的低頻擺動。參數 P1.025 與 P1.027 用來設定低頻擺動所發生的頻率，低頻抑振功能唯有在低頻抑振頻率參數設定與真實的擺動頻率接近時，才能抑制機械傳動端的低頻擺動，參數 P1.026 與 P1.028 用來設定經濾波處理後的響應，當 P1.026 與 P1.028 設定越大響應越佳，但是設定值過高容易使得馬達運行不順。參數 P1.026 與 P1.028 出廠預設值為 0，代表兩組濾波器的功能皆被關閉。

手動設定相關參數：詳細內容請查閱手冊第八章

參數	功能
P1.025	低頻抑振頻率 (1)
P1.026	低頻抑振增益 (1)
P1.027	低頻抑振頻率 (2)
P1.028	低頻抑振增益 (2)

6.3 速度模式

本裝置有兩種命令輸入模式：類比輸入及暫存器輸入。類比命令輸入可經由外部電壓來操縱馬達的轉速。命令暫存器輸入有兩種應用方式：操作前，先將不同速度命令值設於三個命令暫存器，第一種由 CN1 中 DI.SPD0 與 DI.SPD1 來進行切換；第二種則利用通訊方式來改變命令暫存器的內容值。為了克服命令暫存器切換所產生的不連續，本裝置也提供完整 S 型曲線規劃。在閉迴路系統中，採用增益及累加整合型式(PI)控制器，同時亦有手動模式與三種增益調整模式供使用者選擇。

手動模式由使用者設定所有參數，因此自動或輔助功能都被關閉；增益調整模式提供負載慣量估測與頻寬響應層級調整伺服頻寬，此時使用者所設定的參數被當作初始值。

6.3.1 速度命令的選擇

速度命令的來源分成兩類，一為外部輸入的類比電壓；另一為內部參數。選擇的方式乃根據 CN1 的 DI 信號來決定，如下表所示：

速度命令 編號	CN1 的 DI 信號		命令來源		內容	範圍
	SPD1	SPD0				
S1	0	0	模式	S	V_REF 與 GND 之間的電壓差	-10V ~ +10V
				Sz	無	速度命令為 0
S2	0	1	內部暫存器參數		P1.009	-60000 ~ 60000
S3	1	0			P1.010	-60000 ~ 60000
S4	1	1			P1.011	-60000 ~ 60000

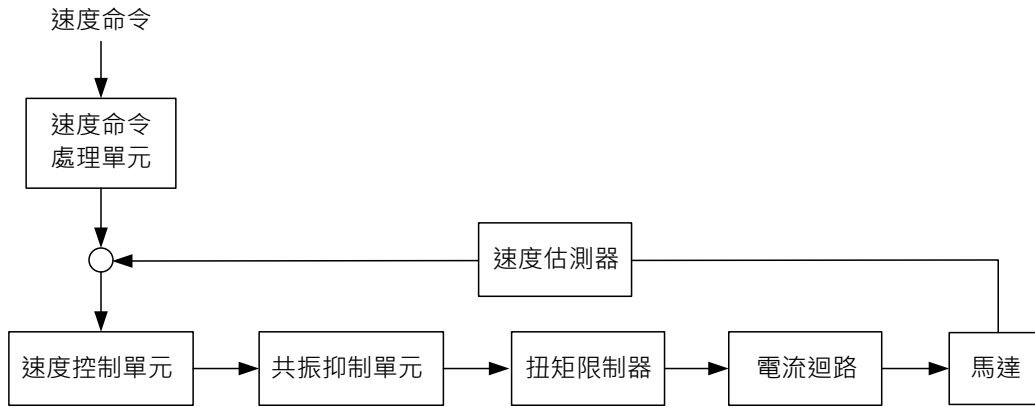
- SPD0 ~ SPD1 的狀態：0 代表接點斷路(Open)，1 代表接點通路(Close)。
- 當 SPD0 = SPD1 = 0，如果模式是 Sz，則命令為 0。因此，若使用者不需要使用類比電壓作為速度命令，可以採用 Sz 模式以避免類比電壓零點飄移的問題。如果模式是 S，則命令為 V_REF 與 GND 之間的類比電壓差，輸入電壓範圍是-10V ~ +10V，電壓所對應的轉速是可以透過參數(P1.040)做調整。
- 當 SPD0、SPD1 其中任一不為 0 時，速度命令為內部參數。命令在 SPD0 ~ SPD1 改變後立刻生效，不需要 CTRG 作為觸發。
- 內部暫存器參數設定範圍為 -60000 ~ +60000，轉速值 = 設定值 x 單位(0.1 rpm)。
例：P1.009 = +30000，轉速值 = +30000 x 0.1 rpm = +3000 rpm

本節討論的速度命令除了可在速度模式(S 或 Sz)下當作速度命令，也可以在扭矩(T 或 Tz)模式下，當作速度限制的命令輸入。

6

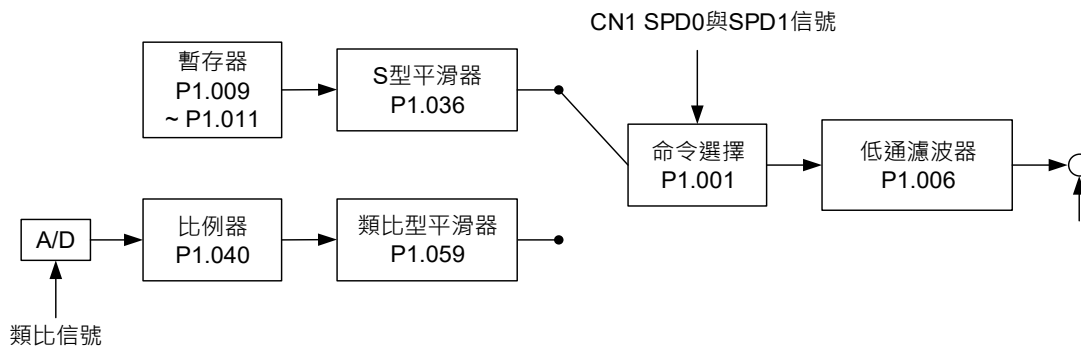
6.3.2 速度模式控制架構

基本控制架構如下圖所示：



其中，速度命令處理單元是根據章節 6.3.1 的敘述來選擇速度命令來源，包含比例器 (P1.040) 設定類比電壓所代表的命令大小，以及 S 曲線做速度命令的平滑化。速度控制單元則是管理驅動器的增益參數，即時運算供給馬達的電流命令。共振抑制單元抑制機械結構發生共振現象。

首先介紹速度命令處理單元之中的功能，架構圖如下所示：



上方路徑為內部暫存器命令，下方路徑為外部類比命令，乃根據 SPD0 與 SPD1 的狀態以及 P1.001 (S 或 Sz) 來選擇。通常為了對命令信號仍有較平順的響應，此時會需要用到命令平滑器 S 曲線及低通濾波器會被使用。

6.3.3 速度命令的平滑處理

S 型命令平滑器

速度 S 型平滑命令產生器在加速或減速過程中，均使用三段式加速度曲線規劃。提供運動命令的平滑化處理，使產生的加速度是連續的，避免因為輸入命令的急遽變化，而產生過大的急跳度(加速度的微分)，進而激發機械結構的振動與噪音。使用者可以使用速度加速常數(TACC)調整加速過程速度改變的斜率；速度減速常數(TDEC)調整減速過程速度改變的斜率；S 型加減速平滑常數(TSL)可用來改善馬達在啟動與停止的穩定狀態。本裝置提供命令完成所需時間的計算，其中：T (ms) 為運轉時間，S (rpm) 表示絕對速度命令，即起始速度與最終速度相減後的絕對值。

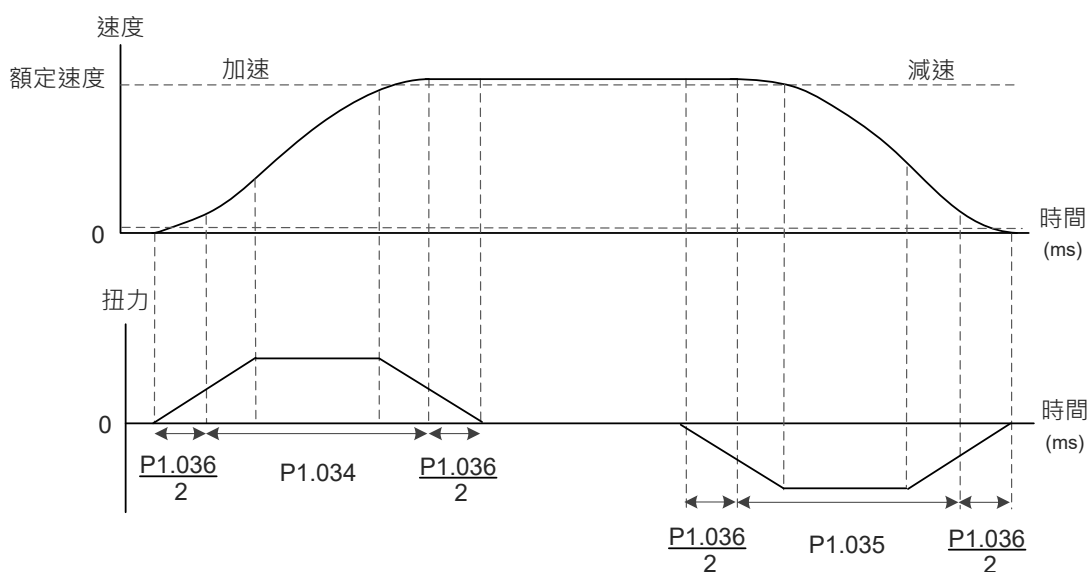


圖 6.3.3.1 速度 S 型曲線與時間設定關係

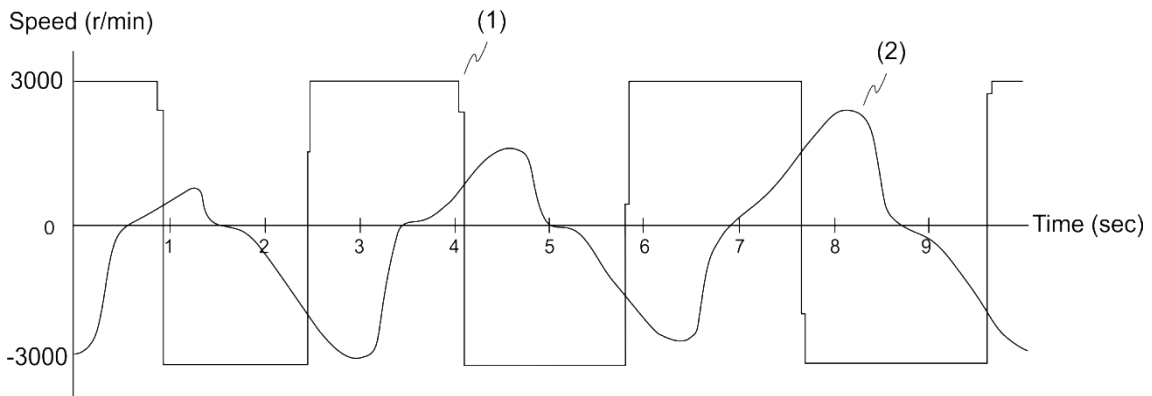
相關參數：詳細內容請查閱手冊第八章

參數	功能
P1.034	S 型平滑曲線中的速度加速常數
P1.035	S 型平滑曲線中的速度減速常數
P1.036	S 型平滑曲線中的加減速平滑常數

6

類比型命令平滑器

ASDA-A3 系列提供類比型命令平滑器，主要提供類比輸入信號過快變化時的緩衝處理。



(1) 類比速度命令；(2) 馬達轉速

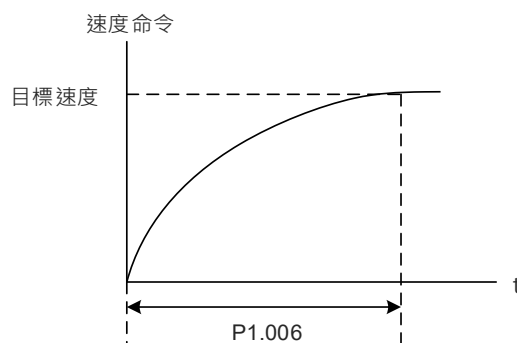
類比速度 S 曲線產生器，提供類比輸入命令平滑化的處理，其時間規劃與一般速度 S 曲線產生器相同，且速度曲線與加速度曲線是連續的。上圖即為類比型速度 S 曲線產生器的示意圖，在加速與減速的過程所參考的轉速命令斜率是不同的；而且可以看出命令追隨的程度，圖中顯示較差的追隨特性，使用者可依據實際情況調整時間設定(P1.034、P1.035、P1.036)，來改善此一現象。

速度命令端低通濾波器

速度命令端低通濾波器通常用來衰減掉不必要的高頻響應或雜訊，並兼具命令平滑效果。

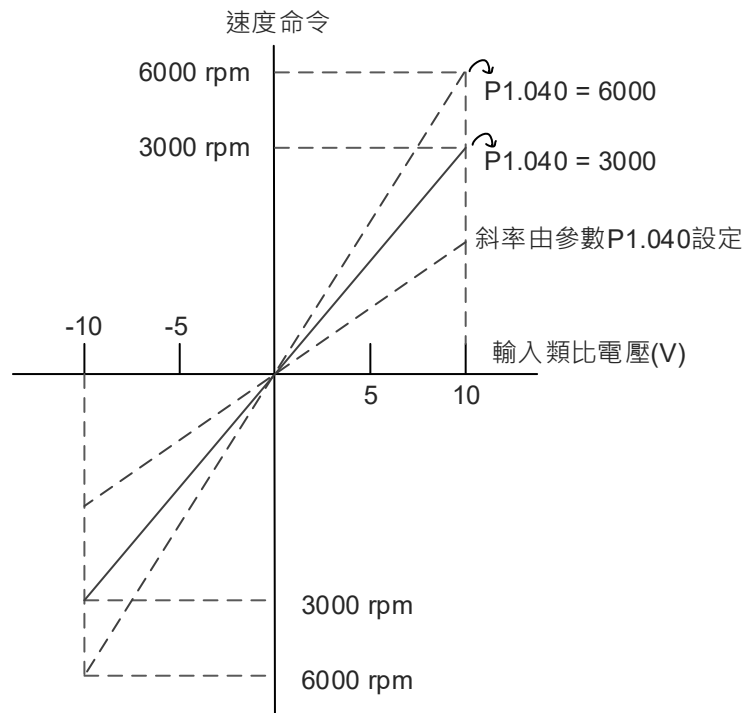
相關參數：詳細內容請查閱手冊第八章

參數	功能
P1.006	速度指令加減速平滑常數(低通平滑濾波)



6.3.4 類比速度命令比例器

馬達速度命令由 V_REF 和 VGND 之間的類比電壓差來控制，並配合內部參數 P1.040 比例器來調整斜率及範圍。

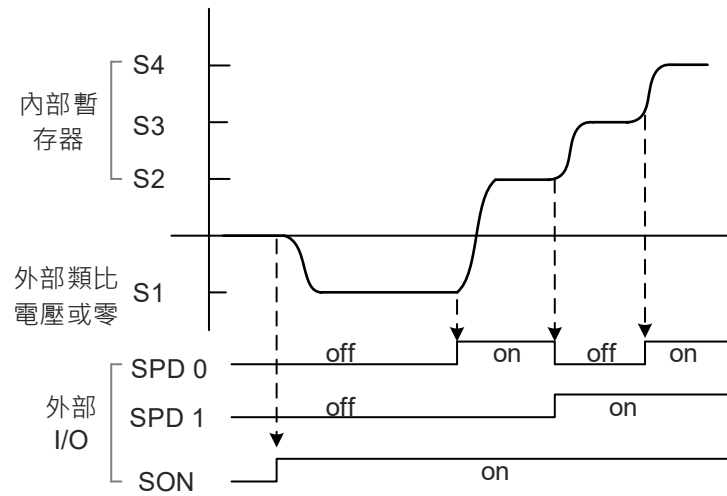


相關參數：詳細內容請查閱手冊第八章

參數	功能
P1.040	類比速度指令最大回轉速度

6

6.3.5 速度模式時序圖

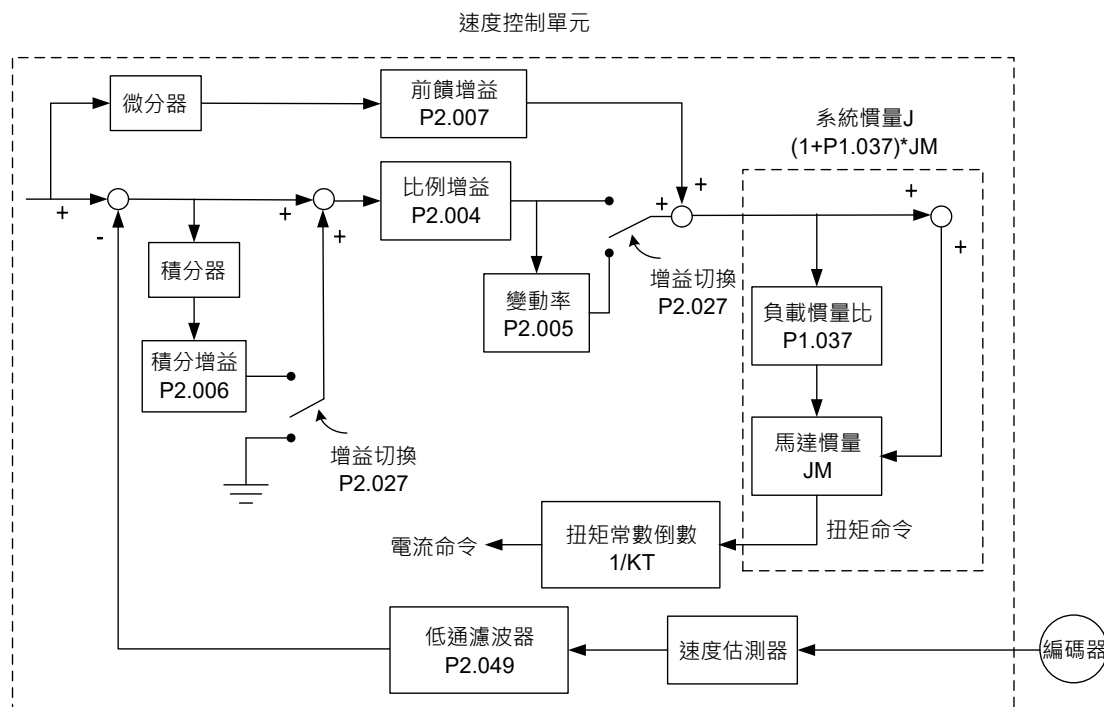


註：

1. Off 代表接點斷路(Open) · On 代表接點通路(Close)。
2. 當模式是 Sz 時 · 速度命令 S1 = 0；當模式是 S 時 · 速度命令 S1 是外部輸入的類比電壓。
3. 當 Servo On 以後 · 即根據 SPD0 ~ SPD1 的狀態來選擇命令。

6.3.6 速度迴路增益調整

接著介紹速度控制單元的功能，架構圖如下：



速度控制單元之中有許多的增益(Gain)可以調整，而調整的方式有手動模式與兩種增益調整可供使用者來選擇。

手動：由使用者設定所有參數，同時自動或輔助功能都會關閉。

增益調整模式：請詳見手冊第五章自動調機。

手動模式

當 P2.032 設定為 0 時，速度迴路的比例增益(P2.004)、積分增益(P2.006)及前饋增益(P2.007)，由使用者自行設定，一般而言各參數的影響如下：

比例增益：增加此增益會提高速度迴路響應頻寬。

積分增益：增加此增益會提高速度迴路低頻剛度，並降低穩態誤差。同時也犧牲相位邊界值。過高的積分增益增加系統的不穩定性。

前饋增益：降低相位落後誤差。

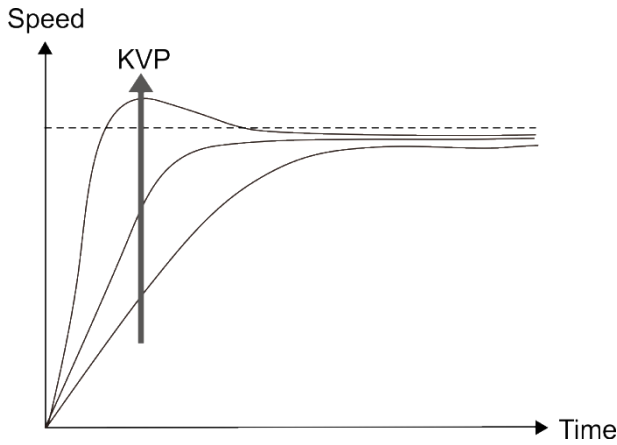
相關參數：詳細內容請查閱手冊第八章

參數	功能
P2.004	速度比例增益(KVP)
P2.006	速度積分補償(KVI)
P2.007	速度前饋增益(KVF)

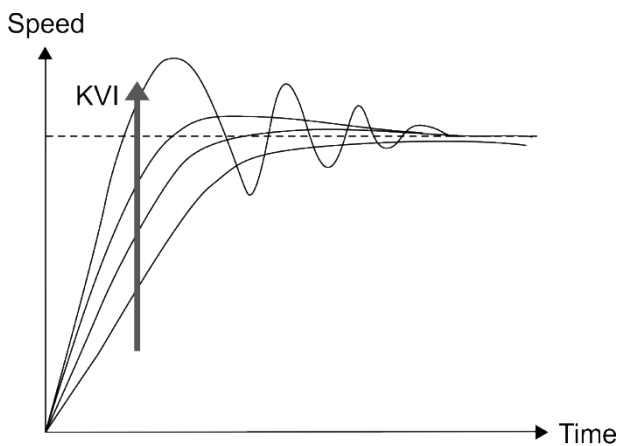
6

從學理的角度看，我們以控制理論中最直觀的步階響應來分析其特性，故以下範例使用步階響應，從時域來依序探討比例增益(KVP)、積分增益(KVI)及前饋增益(KVF)對系統的影響：

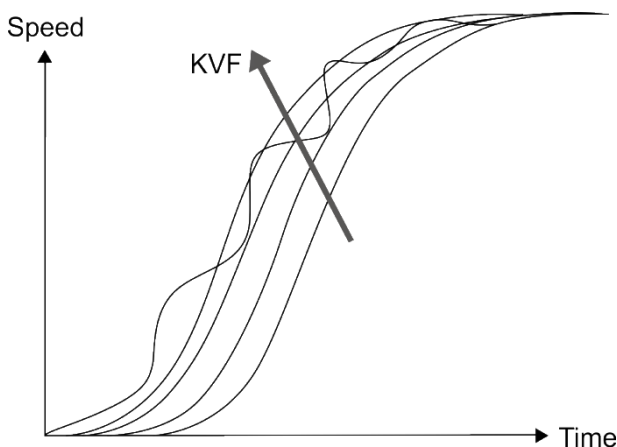
時域



KVP 值越大、頻寬越大，上升時間越短，但當頻寬過大時，系統的相位邊界會越低，對於穩態追蹤誤差並沒有比 KVI 好；不過對於動態追蹤誤差具有明顯幫助。



KVI 值越大、低頻增益越大，穩態追蹤誤差越快變成 0，但系統的相位邊界會大幅降低。對於穩態追蹤誤差，KVI 具有明顯幫助；不過對於動態追蹤誤差並沒有明顯幫助。



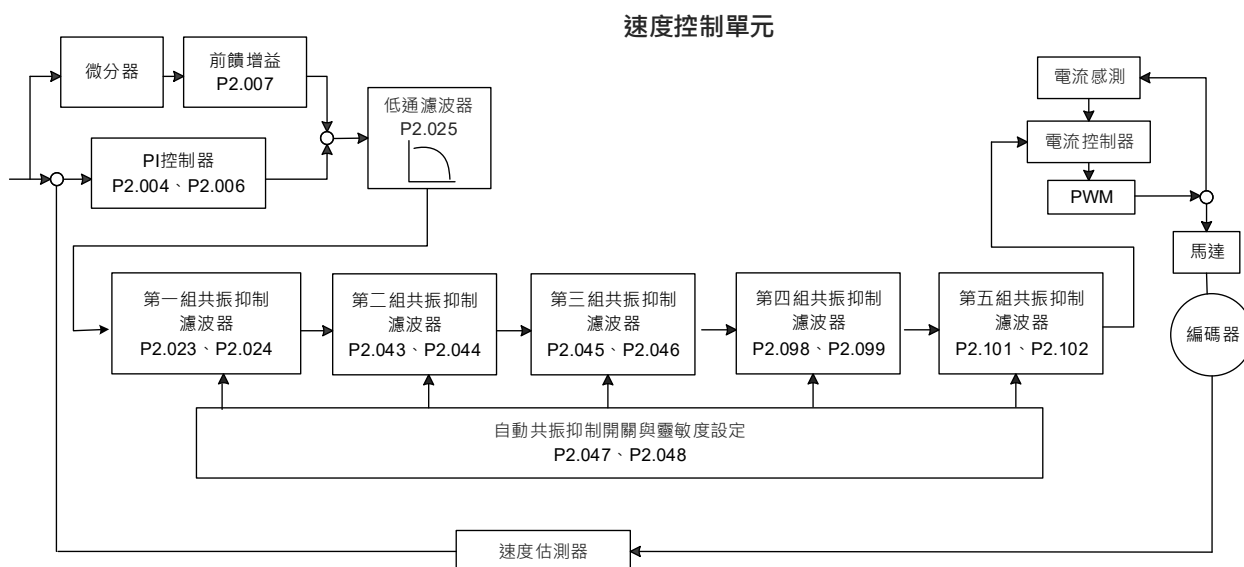
KVF 值越接近 1，前置補償越完整，動態追蹤誤差會變很小，但過大的 KVF 會造成擺振。

6.3.7 共振抑制單元

機械結構發生共振現象時，其原因可能為驅動器控制系統剛度過大或響應頻寬過快，將這兩項原因排除因素後可以獲得改善。本機另外提供低通濾波器（參數 P2.025）及帶拒濾波器 Notch Filter（參數 P2.023、P2.024、P2.043 ~ P2.046、P2.095 ~ P2.103），可在不改變原來控制參數的情況下，達到抑制共振的效果。

相關參數：詳細內容請查閱手冊第八章

參數	功能
P2.023	共振抑制 Notch filter (1)
P2.024	共振抑制 Notch filter 衰減率(1)
P2.043	共振抑制 Notch filter (2)
P2.044	共振抑制 Notch filter 衰減率(2)
P2.045	共振抑制 Notch filter (3)
P2.046	共振抑制 Notch filter 衰減率(3)
P2.095	共振抑制 Notch filter 寬度 (1)
P2.096	共振抑制 Notch filter 寬度 (2)
P2.097	共振抑制 Notch filter 寬度 (3)
P2.098	共振抑制 Notch filter (4)
P2.099	共振抑制 Notch filter 衰減率(4)
P2.100	共振抑制 Notch filter 寬度 (4)
P2.101	共振抑制 Notch filter (5)
P2.102	共振抑制 Notch filter 衰減率(5)
P2.103	共振抑制 Notch filter 寬度 (5)
P2.025	共振抑制低通濾波

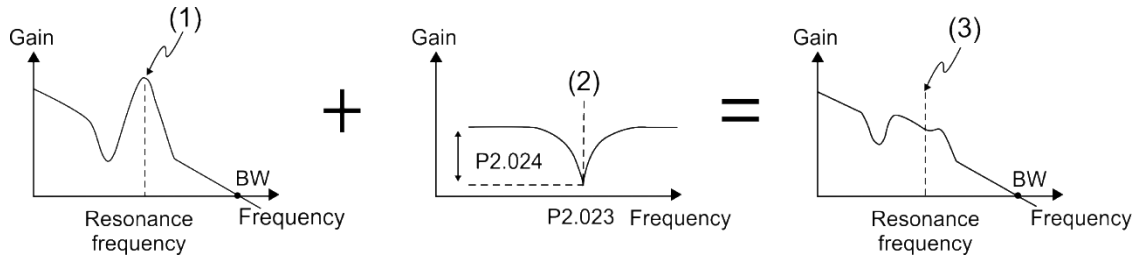


6

A3 提供兩種共振抑制的方式，帶拒濾波器(Notch Filter)及低通濾波器，以下圖示說明其效果。

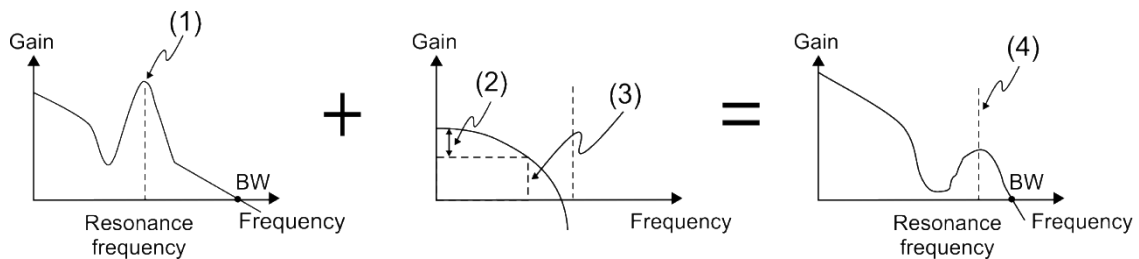
下圖為具有共振的系統開迴路增益。

■ 帶拒濾波器(Notch Filter)



(1) 共振點；(2) 帶拒濾波器；(3) 被抑制的共振點

■ 低通濾波器

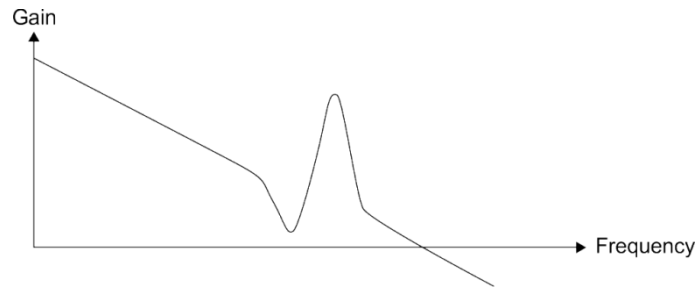


(1) 共振點；(2) 衰減率(-3dB)；(3) 低通濾波器(低通濾波截止頻率 = $1000 / P2.025$ Hz)；
(4) 被抑制的共振點

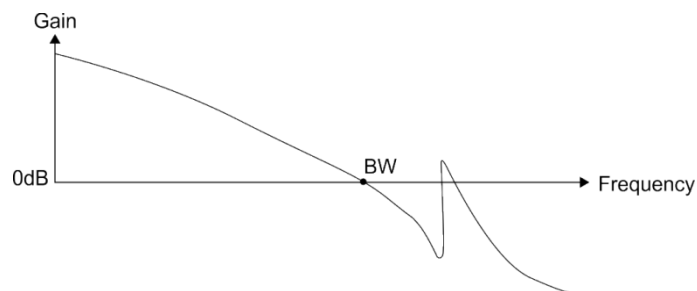
從上述兩種濾波器操作結果可以發現，當低通濾波器(P2.025)由 0 開始調大，頻寬(BW)會越來越小，雖然共振產生的問題解決了，但是系統響應頻寬和相位邊界也會隨著降低，使系統變得更不穩定。

如果可以知道共振頻率，使用帶拒濾波器可以直接將共振量消除，且效果比低通濾波器佳。若共振頻率會隨時間或其他因素飄移，且在飄移太遠的情況下，即不適合使用帶拒濾波器。

下圖為具有共振的系統開迴路增益。



當低通濾波器由 0 開始調大，如下圖所示，頻寬(BW)會越來越小，雖能解決共振頻率產生的問題，但系統響應頻寬和相位邊界也因此降低了。



如果可以知道共振頻率，那麼帶拒濾波器可以直接將共振量消除，帶拒濾波器的頻率設定的範圍為 50 ~ 5000 Hz，其抑制強度在 0 ~ 40 dB 之間。如果共振頻率不符合此條件，建議使用者利用低通濾波器來降低共振強度。

6

6.4 扭矩模式

扭矩控制模式(T 或 Tz)適用於需要扭力控制的應用，例如印刷機或繞線機。本裝置有兩種命令輸入模式：類比輸入及暫存器輸入。類比命令輸入可經由外界來的電壓來控制馬達的扭矩；暫存器輸入由內部參數的資料(P1.012 ~ P1.014)作為扭矩命令。

6.4.1 扭矩命令的選擇

扭矩命令的來源分成兩類，一為外部輸入的類比電壓，另一為內部參數。選擇的方式是根據 CN1 的 DI 信號來決定，如下表所示：

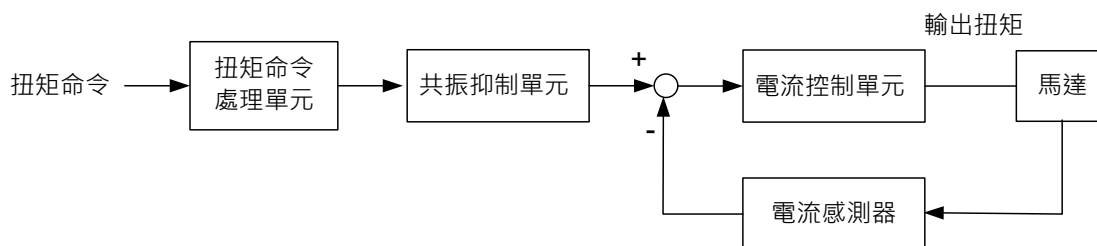
扭矩命令 編號	CN1 的 DI 信號		命令來源		內容	範圍	
	TCM1	TCM0					
T1	0	0	模式	T	外部類比命令	T_REF 與 GND 之間的電壓差	-10V ~ +10V
				Tz	無	扭矩命令為 0	0
T2	0	1	內部暫存器參數		P1.012	-400% ~ +400%	
T3	1	0			P1.013	-400% ~ +400%	
T4	1	1			P1.014	-400% ~ +400%	

- TCM0 ~ TCM1 的狀態：0 代表接點斷路(Open)，1 代表接點通路(Close)。
- 當 TCM0 = TCM1 = 0 時，如果在 Tz 模式下，則命令為 0。因此，若使用者不需要使用類比電壓作為扭矩命令時，可以採用 Tz 模式，可以避免類比電壓零點漂移的問題。如果是在 T 模式下，則命令為 T_REF 及 GND 之間的類比電壓差，輸入電壓範圍是 -10V ~ +10V，電壓所對應的扭矩是可以透過參數(P1.041)做調整。
- 當 TCM0 與 TCM1 其中任一不為 0 時，扭矩命令為內部參數，命令在 TCM0 ~ TCM1 改變後會立刻生效，不需要 DI.ctrG 作為觸發。

本節討論的扭矩命令除了可在扭矩模式(T 或 Tz)下，當作扭矩命令，也可以在速度(S 或 Sz)模式下，當作扭矩限制的命令輸入。

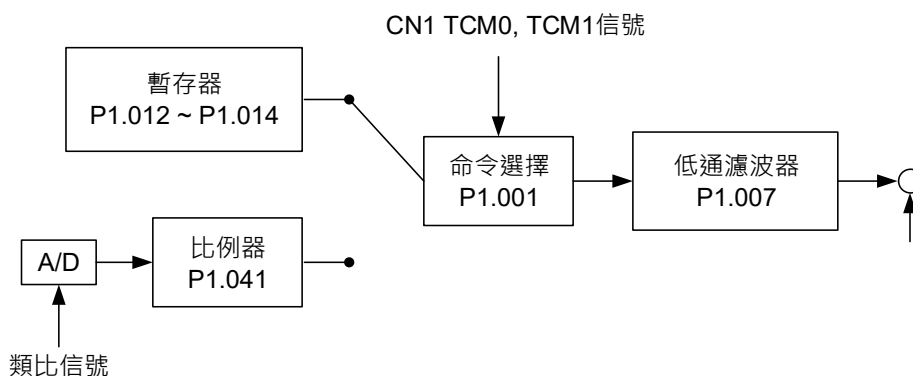
6.4.2 扭矩模式控制架構

基本控制架構如下圖所示：



其中，扭矩命令處理單元是根據 6.4.1 來選擇扭矩命令的來源，包含比例器(P1.041)設定類比電壓所代表的命令大小，以及處理扭矩命令的平滑化。電流控制單元則是管理驅動器的增益參數，並負責即時運算供給馬達的電流大小，目前只提供命令端設定。

扭矩命令處理單元的架構圖如下所示：



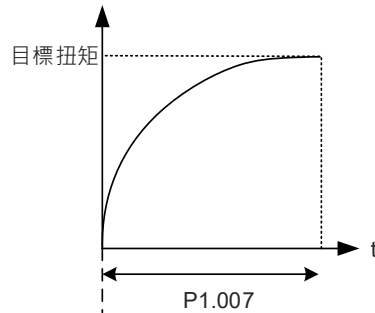
上方路徑為內部暫存器命令，下方路徑為外部類比命令，乃根據 TCM0 及 TCM1 的狀態以及 P1.001 (T 或 Tz) 來選擇。類比電壓命令代表的扭矩大小可用比例器調整，並採用低通濾波器以便對命令信號達到較平順的響應。

6

6.4.3 扭矩命令的平滑處理

相關參數：詳細內容請查閱手冊第八章

參數	功能
P1.007	類比扭矩指令平滑常數 (低通平滑濾波)

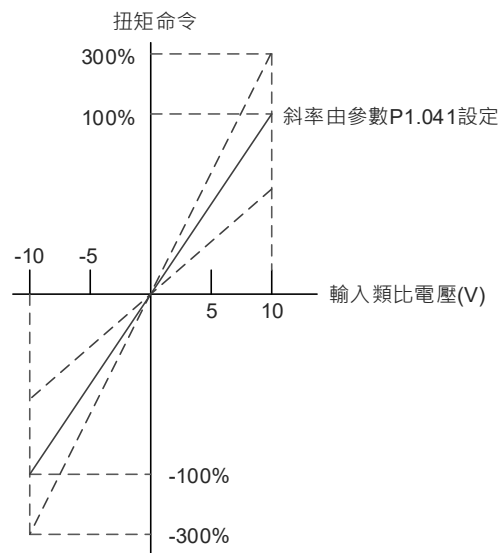


6.4.4 類比扭矩命令比例器

馬達扭矩命令由 T_REF 和 GND 之間的類比電壓差來控制，並配合內部參數 P1.041 比例器來調整扭矩斜率及範圍。

範例如下圖：

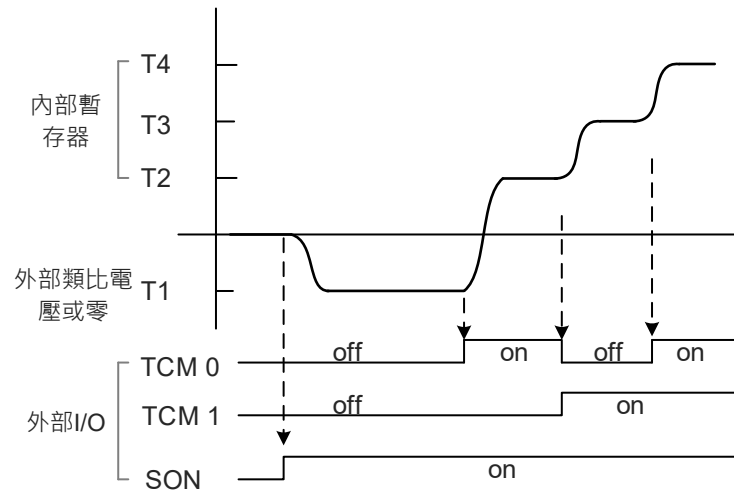
1. 若 P1.041 設定為 100，當外部輸入電壓 10V 時，扭矩命令即對應到 100% 額定扭矩。
2. 若 P1.041 設定為 300，當外部輸入電壓 10V 時，扭矩命令即對應到 300% 額定扭矩。



相關參數：詳細內容請查閱手冊第八章

參數	功能
P1.041	類比扭矩指令最大輸出

6.4.5 扭矩模式時序圖



註：

1. off 代表接點斷路(Open) · on 代表接點通路(Close)。
2. 當模式是 Tz 時 · 扭矩命令 T1 = 0 ; 當模式是 T 時 · 扭矩命令 T1 是外部輸入的類比電壓。
3. 當 Servo On 以後 · 即根據 TCM0 ~ TCM1 的狀態來選擇命令。

6

6.5 混合模式

位置、速度和扭力控制除了單一控制模式以外，本驅動器亦提供混合模式可供運用。混合模式共有以下 8 種(請參考 6.1 節)。

模式名稱	模式代號	模式碼	說明
混合模式	PT-S	06	PT 與 S 可透過 DI 信號 S_P 切換
	PT-T	07	PT 與 T 可透過 DI 信號 T_P 切換
	PR-S	08	PR 與 S 可透過 DI 信號 S_P 切換
	PR-T	09	PR 與 T 可透過 DI 信號 T_P 切換
	S-T	0A	S 與 T 可透過 DI 信號 S_T 切換
	PT-PR	0D	PT 與 PR 可透過 DI 信號 PT_PR 切換
多重混合模式	PT-PR-S	0E	PT 與 PR 與 S 可透過 DI 信號 S_P 與 PT_PR 切換
	PT-PR-T	0F	PT 與 PR 與 T 可透過 DI 信號 T_P 與 PT_PR 切換

本驅動器不提供 Sz 與 Tz 的混合模式。為了避免混合模式佔用太多 DI 輸入點，速度與扭矩模式可利用外部類比電壓信號作為命令，以減少 DI (SPD0、SPD01 或 TCM0、TCM01) 的使用，位置模式可以利用 PT 模式輸入脈波以減少 DI (POS0、POS1、POS2、POS3、POS4、POS5 及 POS6) 的使用。各模式的預設 DI/DO 信號請參考 3.3.2 節 DI/DO 輸出功能預設值定義表。

預設 DI/DO 信號為模式選擇完成後，DI/DO 信號與 Pin 腳位的對應關係。如果使用者想要更改這些設定，可以參考 3.3.4 節的內容。

6.5.1 速度/位置混合模式

速度/位置混合模式包含 PT-S 與 PR-S 兩種，前者位置命令來自外部輸入的脈波，後者是內部參數(P6.000 ~ P7.027)的資料。速度命令的來源可以是外部類比電壓或是內部參數(P1.009 ~ P1.011)的資料。速度/位置模式的切換是由 DI.S-P (0x18) 信號控制，而位置模式則要再透過 DI.PT-PR (0x2B) 來選擇 PT 或 PR。下圖將以 PR-S 模式來做說明，位置與速度命令皆以 DI 信號來切換，時序圖如下所示：

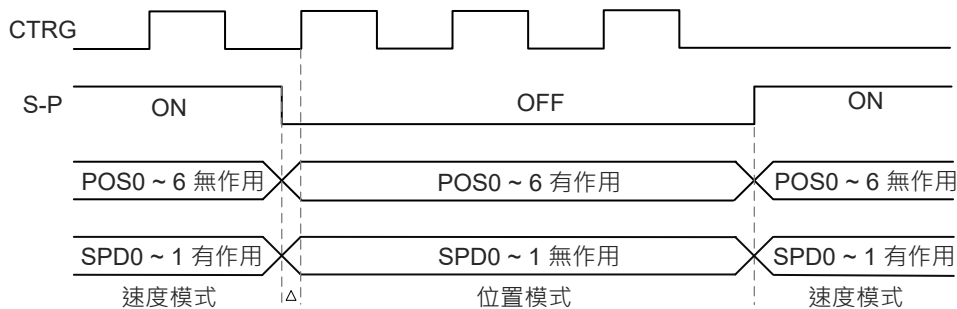


圖 6.5.1.1 速度/位置混合控制模式

在速度模式時(DI.S-P 為 ON)，速度命令由 DI.SPD0、1 來選擇，此時 DI.CTRG 無作用。當切換成位置模式之後(DI.S-P 為 OFF)，由於位置命令沒有定義(需等待 DI.CTRG 的上升緣)，因此馬達停止(為上圖中的 Δ)。每當 DI.CTRG 的上升緣觸發，將依據 DI.POS0 ~ DI.POS6 來選擇位置命令，馬達立刻往該位置移動，當 DI.S-P 為 ON，則立刻回到速度模式。各模式下 DI 信號與所選擇的命令關係，請參考單一模式的章節介紹。

6

6.5.2 速度/扭矩混合模式

速度/扭矩混合模式僅包含 S-T 模式一種，速度命令的來源可以是外部類比電壓或內部參數(P1.009 ~ P1.011)的資料，使用者也可用 DI.SPD0 ~ DI.SPD1 來切換 P1.009 ~ P1.011。同樣地，扭矩命令可來自外部類比電壓，也可以是內部參數(P1.012 ~ P1.014)的資料，利用 DI.TCM0 ~ DI.TCM1 來選擇。速度/扭矩模式的切換是由 DI.S-T(0x19)信號控制。時序圖如下所示：

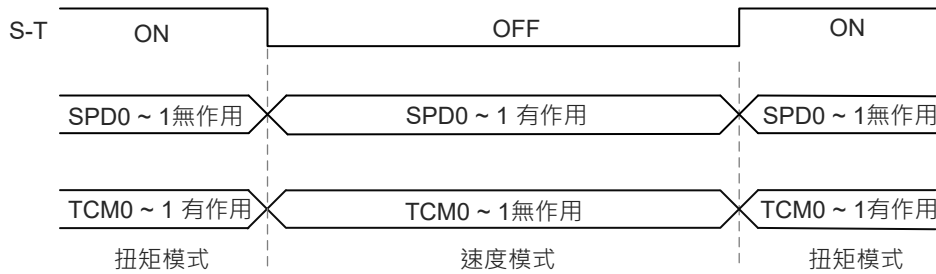


圖 6.5.2.1 速度/扭矩混合控制模式

在扭矩模式時(DI.S-T 為 On)，扭矩命令由 DI.TCM0、DI.TCM1 來選擇。當切換成速度模式之後(DI.S-T 為 Off)，扭矩命令由 DI.SPD0、DI.SPD1 來選擇，馬達立刻追隨命令轉速旋轉，當 S-T 為 On，則立刻回到扭矩模式。各模式下 DI 信號與所選擇的命令關係，請參考單一模式的章節介紹。

6.5.3 扭矩/位置混合模式

扭矩/位置混合模式包含 PT-T 與 PR-T 兩種，前者位置命令來自外部輸入的脈波，後者是內部參數(P6.000 ~ P7.027)的資料。扭矩命令可以是外部類比電壓或是內部參數(P1.012 ~ P1.014)的資料。扭矩/位置模式的切換是由 DI.T-P (0x20)信號控制，而位置模式則要再透過 DI.PT-PR (0x2B)來選擇 PT 或 PR。下圖將以 PR-T 模式來做說明，位置與扭矩命令皆以 DI 信號切換，時序圖如下所示：

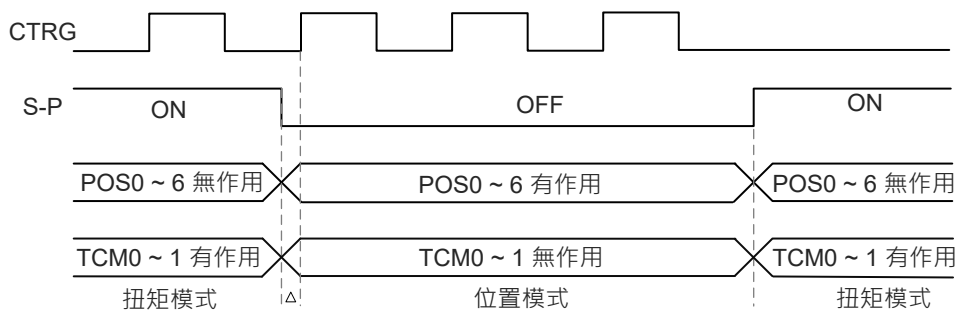


圖 6.5.3.1 扭矩/位置混合控制模式

在扭矩模式時(DI.T-P 為 On)，扭矩命令由 DI.TCM0、DI.TCM1 來選擇，此時 DI.CTRG 無作用。當切換成位置模式之後(DI.T-P 為 Off)，由於位置命令沒有定義(需等待 DI.CTRG 的上升緣)，因此馬達停止(為上圖中的 Δ)。每當 DI.CTRG 的上升緣觸發，將依據 DI.POS0 ~ DI.POS6 來選擇位置命令，馬達立刻往該位置移動，當 DI.T-P 為 On，又立刻回到扭矩模式。各模式下 DI 信號與所選擇的命令關係，請參考單一模式的章節介紹。

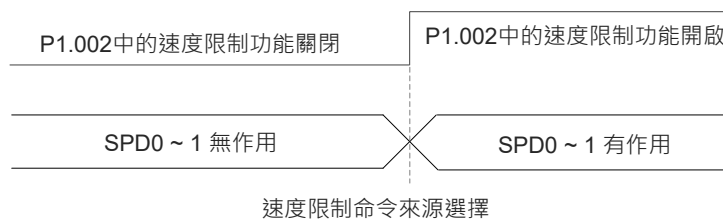
6

6.6 其他

6.6.1 速度限制的使用

不管位置、速度或扭矩任何一種模式的最大速度都受到內部參數(P1.055)的限制。速度限制命令與速度命令的下達方式相同，可以是外部類比電壓，也可以是內部參數(P1.009 ~ P1.011)的資料，請參考 6.3.1 節的說明。

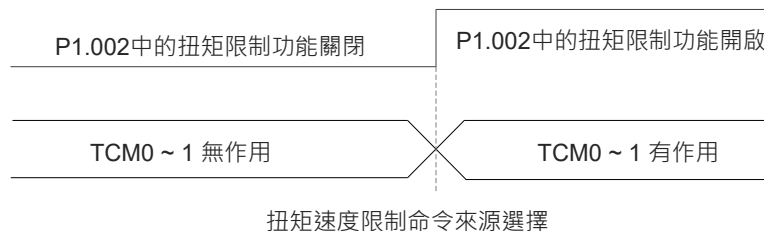
速度限制只可以在扭矩模式(T)下使用，以限制馬達運轉速度。當扭矩模式命令採用外部類比電壓時，可以有多餘的 DI 信號當作 SPD0 ~ SPD1，用來選擇速度限制命令(內部參數)。當沒有足夠的 DI 信號可用時，速度限制命令可以直接以類比電壓輸入。當參數 P1.002 中的關閉 / 開啟速度限制功能設定為 1 時，速度限制功能啟動。時序圖如下所示：



6.6.2 扭矩限制的使用

扭矩限制命令與扭矩命令的下達方式相同，可以是外部類比電壓也可以是內部參數(P1.012 ~ P1.014)的資料，請參考 6.4.1 節的說明。

扭矩限制可以在位置模式(PT 及 PR)或速度模式(S)下使用以限制馬達輸出扭矩。當位置模式命令使用外部脈波或速度模式命令採用外部類比電壓時，可以有多餘的 DI 信號當作 TCM0 ~ TCM1，用來選擇扭矩限制命令(內部參數)；當沒有足夠的 DI 信號可用時，扭矩限制命令可以直接以類比電壓輸入。參數 P1.002 中的關閉 / 開啟扭矩限制功能設定為 1 時，扭矩限制功能啟動。時序圖如下所示：



6.6.3 類比監視

使用者可經由類比監視觀察所需要的電壓信號。驅動器提供二個類比通道，分別在 CN1 編號 15、16 的端子上。

相關參數：詳細內容請查閱手冊第八章

參數	功能
P0.003	類比輸出監控
P1.003	監控類比輸出極性
P1.004	MON1 類比監控輸出比例
P1.005	MON2 類比監控輸出比例
P4.020	類比監控輸出(CH1)漂移量
P4.021	類比監控輸出(CH2)漂移量

範例：

若欲定義馬達轉速 1000 rpm 對應到類比輸出 8V，而該顆馬達的最高轉速是 5000 rpm，設定如下：

$$P1.004 = \frac{\text{需求轉速}}{\text{最高轉速}} \times 100\% = \frac{1000 \text{ RPM}}{5000 \text{ RPM}} \times 100\% = 20\%$$

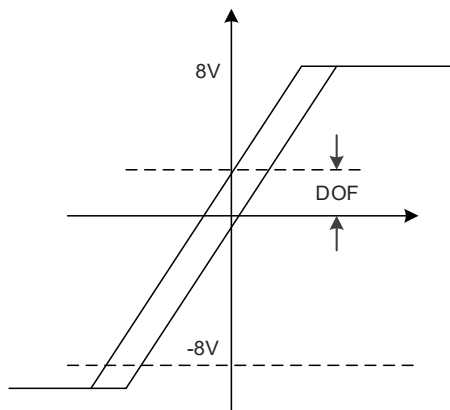
透過以下算式可獲得當前轉數與相對應的電壓輸出：

轉速	Mon1 類比監控輸出
300 rpm	$\text{Mon1} = 8V \times \frac{\text{當前轉速}}{\text{最高轉速} \times \frac{P1.004}{100}} \times 100\% = 8V \times \frac{300 \text{ RPM}}{5000 \text{ RPM} \times \frac{20}{100}} \times 100\% = 2.4V$
900 rpm	$\text{Mon1} = 8V \times \frac{\text{當前轉速}}{\text{最高轉速} \times \frac{P1.004}{100}} \times 100\% = 8V \times \frac{900 \text{ RPM}}{5000 \text{ RPM} \times \frac{20}{100}} \times 100\% = 7.2V$

6

電壓漂移量：

由於類比監控輸出電壓漂移量的存在，造成類比監控輸出的零電壓準位與設定值的零點不符。此一現象可經由設定類比監控輸出漂移量校正值 DOF1 (P4.020)與 DOF2 (P4.021) 得到改善。類比監控輸出的電壓準位為 $\pm 8V$ ，若超過輸出電壓則會被限制在 $\pm 8V$ 。本裝置所提供的解析度約為 10 bits，相當於 13 mV/LSB。



7

運動控制功能說明

本章節介紹 ASDA-A3 之內部運動命令 PR 模式，在此模式下，伺服的運動控制命令是由驅動器內部依照指令自行組成，使 ASDA-A3 提供多樣不同模式的運動命令，有原點復歸、速度命令、多種位置命令、參數寫入、基礎數值運算、程序跳躍、與其他運動控制功能如：高速位置抓取(Capture)、高速位置比較(Compare)及電子凸輪(E-Cam)等，以下將針對不同命令模式進行說明。

7.1 PR 模式說明.....	7-3
7.1.1 PR 共用參數資料.....	7-5
7.1.2 PR 模式相關監視變數.....	7-7
7.1.3 運動控制命令模式.....	7-10
7.1.3.1 原點復歸模式.....	7-10
7.1.3.2 速度命令.....	7-21
7.1.3.3 位置命令.....	7-23
7.1.3.4 程序跳躍命令.....	7-26
7.1.3.5 寫入命令.....	7-28
7.1.3.6 分度位置命令.....	7-30
7.1.3.7 基礎數值運算.....	7-33
7.1.4 PR 程序表示方法.....	7-35
7.1.5 PR 命令觸發方式.....	7-41
7.1.6 PR 程序執行流程.....	7-46
7.2 運動控制應用功能.....	7-59
7.2.1 資料陣列.....	7-59
7.2.2 高速位置抓取(Capture).....	7-63
7.2.3 高速位置比較(Compare).....	7-67
7.3 電子凸輪(E-Cam).....	7-71
7.3.1 主動軸訊號來源.....	7-72
7.3.2 離合器的嚙合與脫離.....	7-75
7.3.3 電子凸輪齒輪比與曲線縮放.....	7-82
7.3.4 電子凸輪曲線.....	7-85
7.3.5 電子凸輪與 PR 命令的疊加.....	7-92
7.3.6 電子凸輪異常排除.....	7-93
7.3.7 飛剪系統(Rotary Shear).....	7-95
7.3.8 追剪系統(Flying Shear).....	7-119
7.3.9 應用巨集(Macro).....	7-129

7.3.10	輔助功能	7-138
7.3.11	橫式包裝機應用範例.....	7-140

7

7.1 PR 模式說明

PR 模式是由驅動器內部自行產生運動命令，除了基礎數值運算之外的命令，所有的設定都儲存於驅動器參數檔，因此只要改變相對應的參數值，PR 的命令內容也隨之被更改。ASDA-A3 提供 100 組程序設定包含：原點復歸模式、位置命令、速度命令、程序跳躍命令、寫入命令、分度定位命令及基礎數值運算等。

除了基礎數值運算，每一段 PR 的定義屬性和其對應的資料，都是經由參數的設定來完成。所有 PR 參數的相關內容皆整理在第八章，集中在參數群組六和群組七，如 PR#1 程序行為定義在 P6.002 和 P6.003 兩個參數中，P6.002 是定義 PR#1 的屬性，包括 PR 命令種類、是否設定插斷及是否自動執行下一段 PR 等等；而 P6.003 會依據 P6.002 所設定的屬性而有不同的定義，當 P6.002 為速度命令，P6.003 的定義則為目標速度；當 P6.002 為跳躍命令，P6.003 則為跳躍的目標 PR。而定義 PR#2 的參數則為 P6.004 和 P6.005，P6.004 的定義和 P6.002 相同，P6.005 的定義和 P6.003 相同，其餘 PR 所對應的參數可依此類推，如圖 7.1.1 所示。

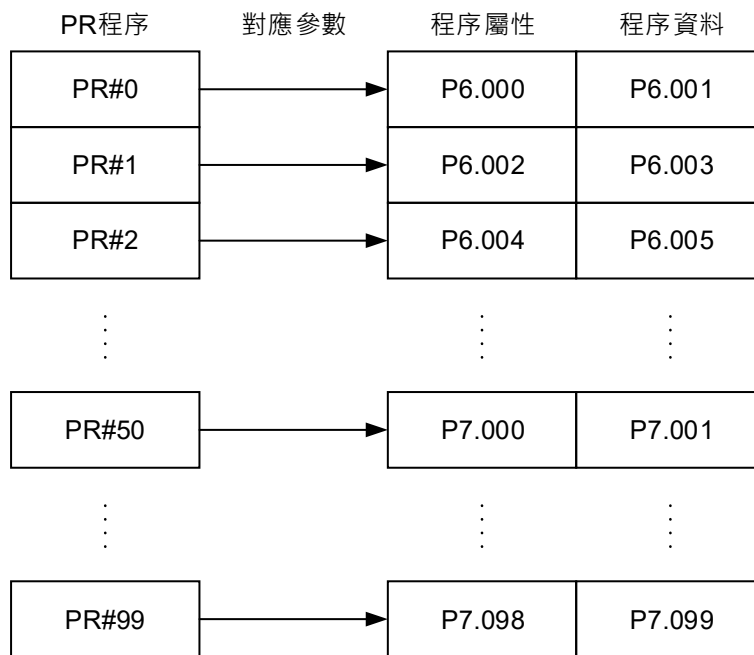


圖 7.1.1 各 PR 程序所對應之參數

7

在 ASDA-Soft 軟體中，如果在 PR 模式設定中選取要編輯的 PR，視窗的上方會顯示此段 PR 所對應的參數。以圖 7.1.2 為例，當選取編輯 PR#1，編輯區的上方會顯示 P6.002 和 P6.003 的設定值。表 7.1.1 以 PR#1 的兩個參數 P6.002 和 P6.003 為例，依據設定的運動命令模式，屬性資料與資料內容皆有不同的定義，詳細說明請參考第 7.1.3 節運動控制命令模式。

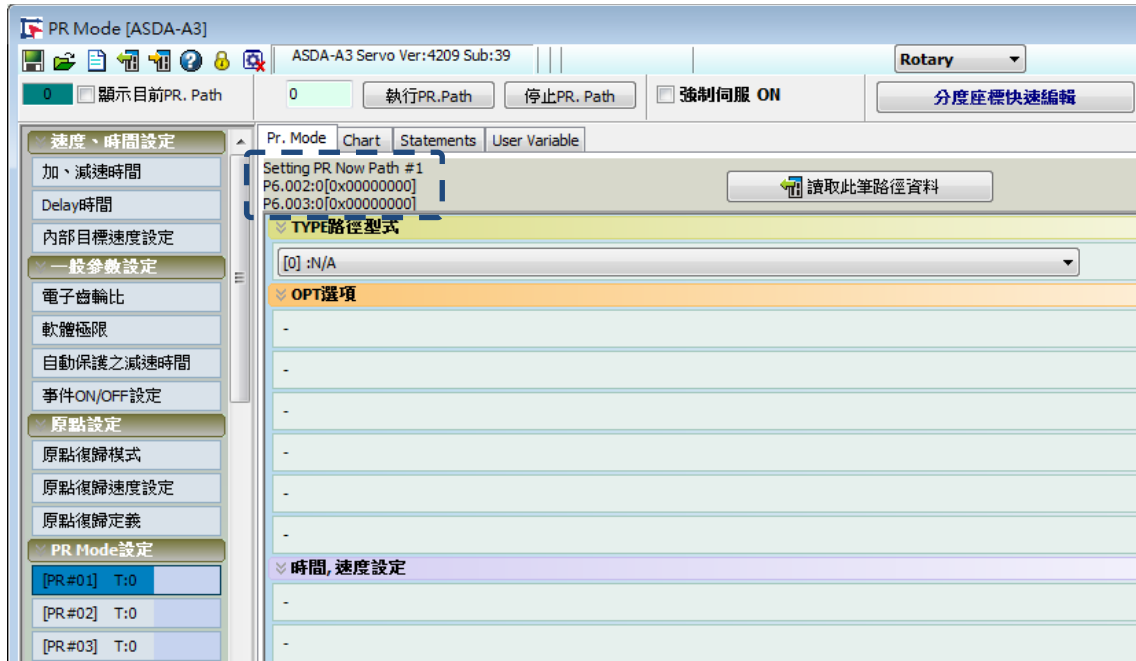


圖 7.1.2 ASDA-Soft PR 模式設定介面

表 7.1.1 PR#1 屬性資料與資料內容範例

PR#1 \ BIT	31 ~ 28	27 ~ 24	23 ~ 20	19 ~ 16	15 ~ 12	11 ~ 8	7 ~ 4	3 ~ 0
P6.002								TYPE
P6.003	資料內容 (32-bit)							

註：

TYPE：控制命令模式

TYPE 編號	命令模式
1	SPEED 定速控制
2	SINGLE 定位控制，完畢則停止
3	AUTO 定位控制，完畢則自動執行下一路徑
7	JUMP 跳躍到指定的路徑
8	WRITE 寫入指定參數至指定路徑
0xA	INDEX 分度定位控制
0xB	STATEMENT 表示式/基礎運算

ASDA-Soft V6 版本提供 PR 圖形化程序編輯介面，如圖 7.1.3。使用 ASDA-Soft 設定 PR 程序，可以更快速、更方便的完成 PR 程序的編輯，包含命令的觸發、命令的種類及相關設定。基礎數值運算與表示式的設定與使用，則必須於軟體上操作。

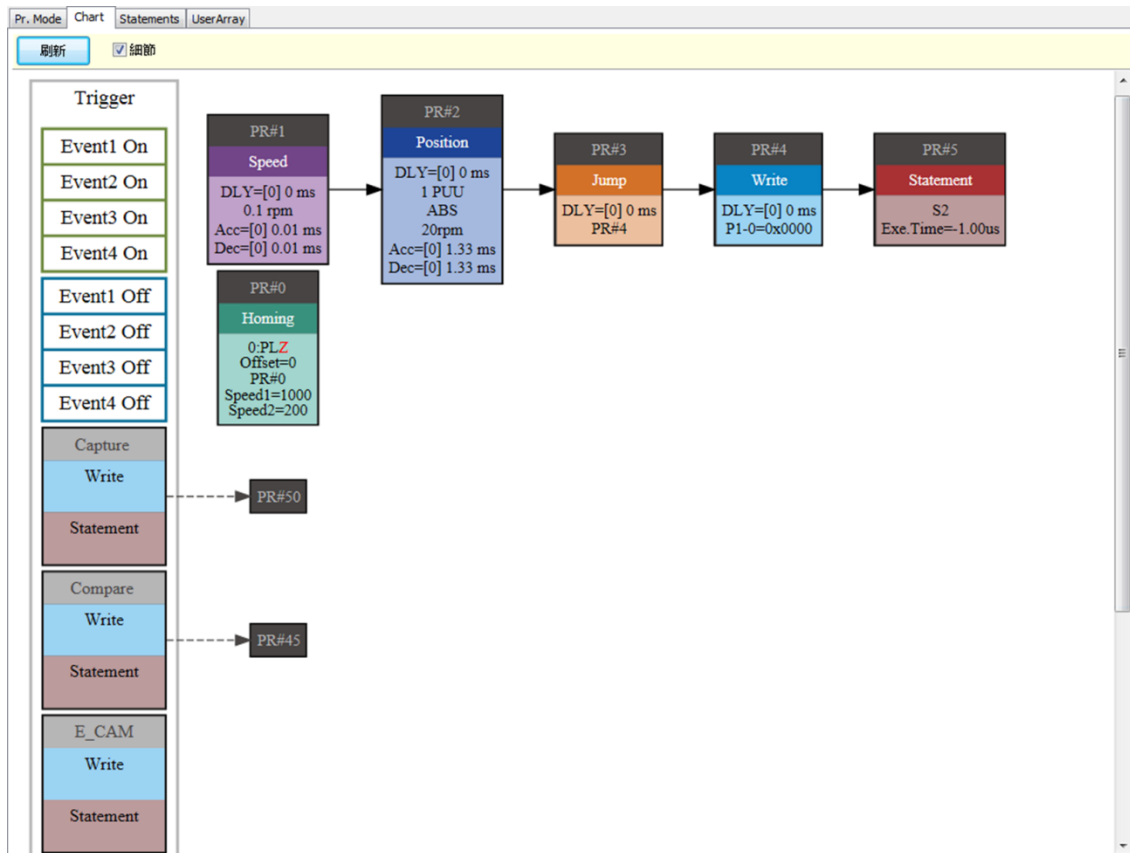


圖 7.1.3 ASDA-Soft PR 圖形化程序介面

7.1.1 PR 共用參數資料

ASDA-A3 提供 16 段加減速時間(P5.020 ~ P5.035)、16 段延遲時間(P5.040 ~ P5.055) 和 16 段目標速度(P5.060 ~ P5.075)的參數供使用者在設定 PR 程序設定時選擇，如圖 7.1.1.1。如果多組 PR 共同使用同一段設定，當此段設定的數值被修改，所有使用此段設定的 PR 程序也會受影響，請使用者在設計 PR 程序時要特別注意，以免造成危險或機台的損壞。例如，當多個運動控制 PR 命令均選擇 P5.060 為目標速度，若改變 P5.060 的數值，則將 P5.060 設為目標速度的 PR 運動命令的目標速度也會一併改變。ASDA-Soft 軟體的 PR 模式設定有內建此共用資料畫面供使用者方便設定，如圖 7.1.1.2。這些資料中，加減速時間是以加速至 3000 rpm 所需的時間及由 3000 rpm 減速至停止所需的時間為參考。如設定加速時間為 50 ms，則運動命令的目標速度為 3000 rpm 時，所需時間為 50 ms，若運動命令的目標速度為 1500 rpm，則加速時間為 25 ms，此加減速時間的設定為定斜率的概念，參數不隨目標速度而改變其加減速斜率。

7

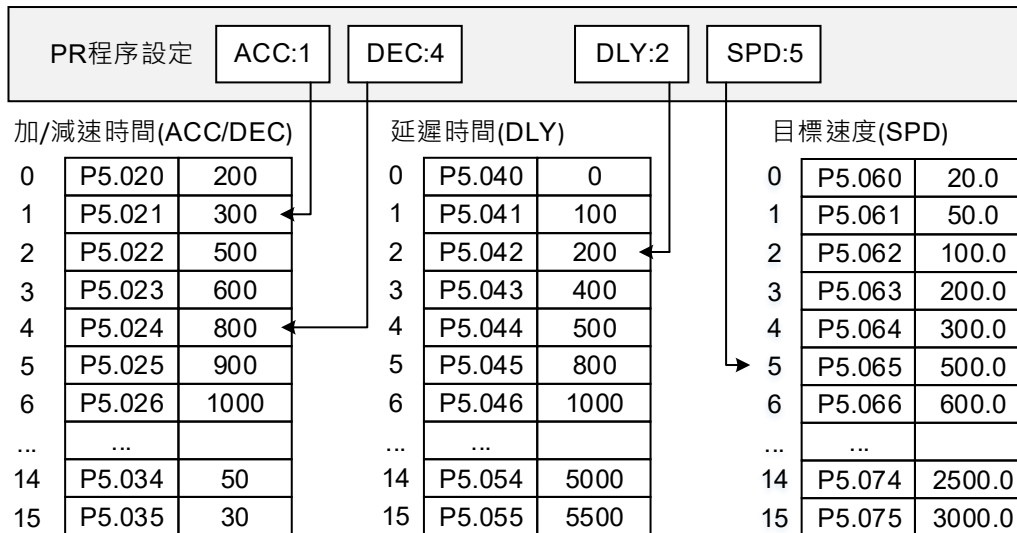


圖 7.1.1.1 PR 程序共用參數資料示意圖

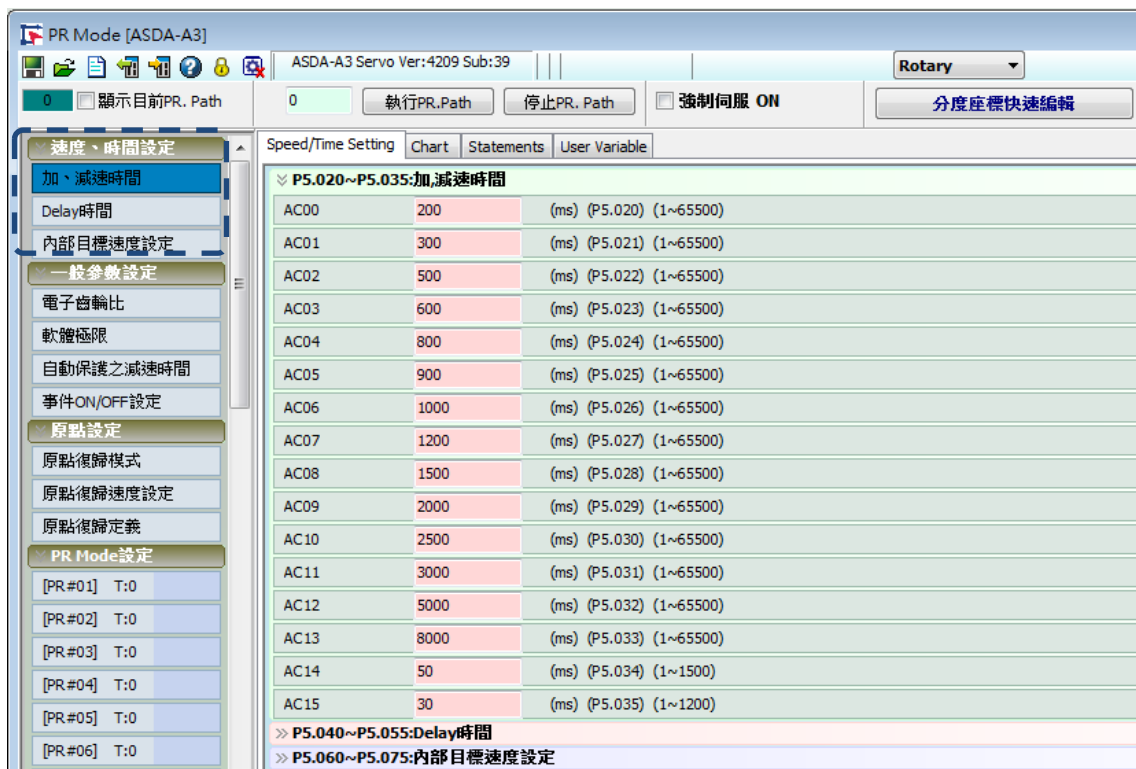


圖 7.1.1.2 ASDA-Soft PR 程序共用參數資料設定介面

7.1.2 PR 模式相關監視變數

PR 模式共有四個監視變數可提供使用者觀察伺服命令與回授的狀態，分別為：命令位置(PUU)、PR 命令終點暫存器、回授位置(PUU)及位置誤差(PUU)，以下將詳細說明此四個監視變數：

1. 命令位置(PUU)：監視變數代碼 001，簡稱 Cmd_O (Command Operation)，伺服運轉中的命令(每一毫秒更新一次)，表示每一掃描週期中，運動命令的目標位置。
2. PR 命令終點暫存器：監視變數代碼 064，簡稱 Cmd_E (Command End)，PR 命令的目標位置，當命令被觸發，驅動器會計算出命令的目標位置，並更新 PR 命令終點暫存器。
3. 回授位置(PUU)：監視變數代碼 000，簡稱 Fb_PUU (Feedback PUU)，編碼器目前回授的座標位置。
4. 位置誤差(PUU)：監視變數代碼 002，簡稱 Err_PUU (Error PUU)，命令位置(PUU)與回授位置(PUU)的差值。

此四個監視變數運作模式如圖 7.1.2.1 所示，伺服下達位置命令後，伺服知道目標位置即可設定 Cmd_E 的位置，馬達則需要依據規劃的運動命令路徑運行至目標位置，Cmd_O 將此路徑依伺服的內部掃描週期，於每一固定週期內計算差量命令並下達到伺服內，此為動態命令，Fb_PUU 為編碼器回授的目前位置，Err_PUU 則是 Cmd_O 減去 Fb_PUU 命令的差量。

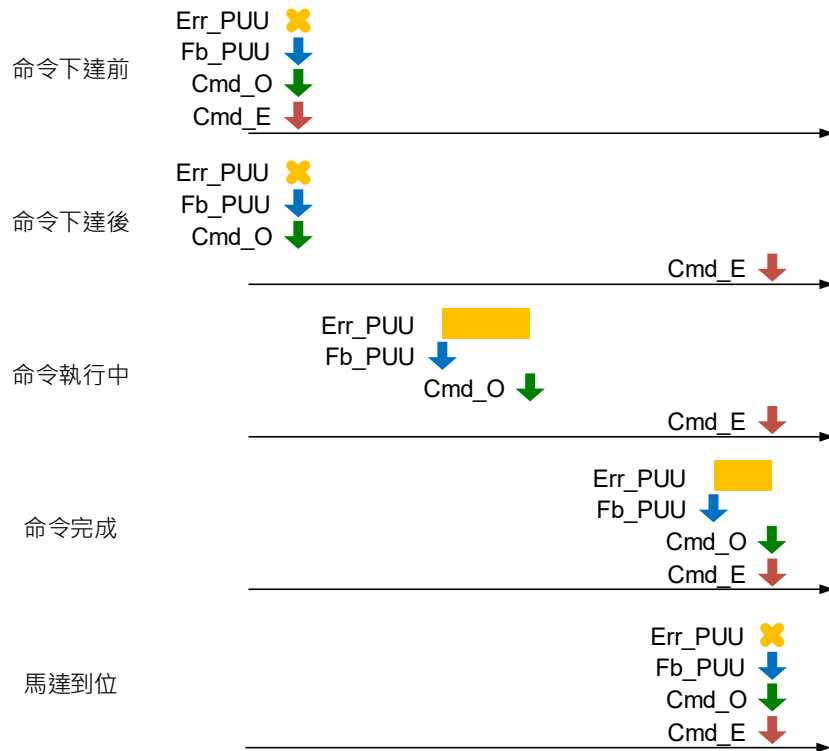


圖 7.1.2.1 PR 模式監視變數關係示意圖

以下說明在命令執行階段伺服驅動器詳細的命令行為，如圖 7.1.2.2。Cmd_E 為命令終點，觸發 PR 運動程序後即完成設定，Fb_PUU 則是馬達的回授位置，是馬達的真實位置。將此運動命令依內部掃描週期做細分割，任取一週期的命令說明，Cmd_O 為此週期命令的目標，Err_PUU 則是週期命令目標與馬達回授位置的差距。

7

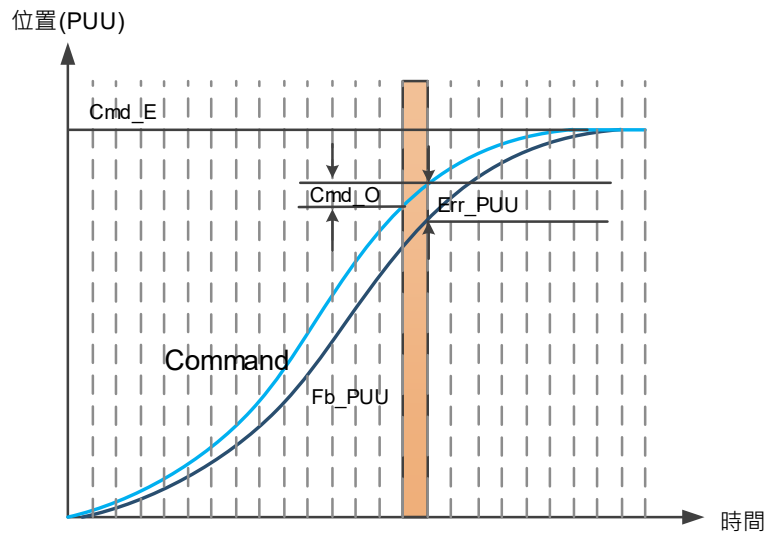


圖 7.1.2.2 PR 模式命令執行中監視變數關係示意圖

PR 程序亦可利用數位輸入(DI)呼叫及數位輸出(DO)觀察(DI/O 功能說明請參考表 8.2)，利用數位輸入[0x08]CTRG 觸發運動命令，伺服根據內部位置暫存器命令運行，命令執行完畢，PR 位置命令完成數位輸出[0x15]Cmd_OK 輸出訊號，位置誤差(脈波數)小於參數 P1.054 的設定值時，馬達目標位置到達數位輸出[0x05]TPOS 輸出訊號，當 PR 位置命令完成及馬達目標位置到達兩數位輸出均輸出訊號後，伺服程序完成數位輸出 [0x17]MC_OK 輸出，表示此段 PR 程序已完成，其運作方式如圖 7.1.2.3。若此段 PR 命令有設定延遲時間，位置誤差(脈波數)小於參數 P1.054 的設定值時，數位輸出 [0x05]TPOS 輸出訊號，待延遲時間終了，PR 位置命令完成數位輸出[0x15]Cmd_OK 才會輸出訊號，以上兩數位輸出均輸出訊號後，伺服程序完成數位輸出[0x17]MC_OK 輸出，表示此段 PR 程序已完成，其運作方式如圖 7.1.2.4。

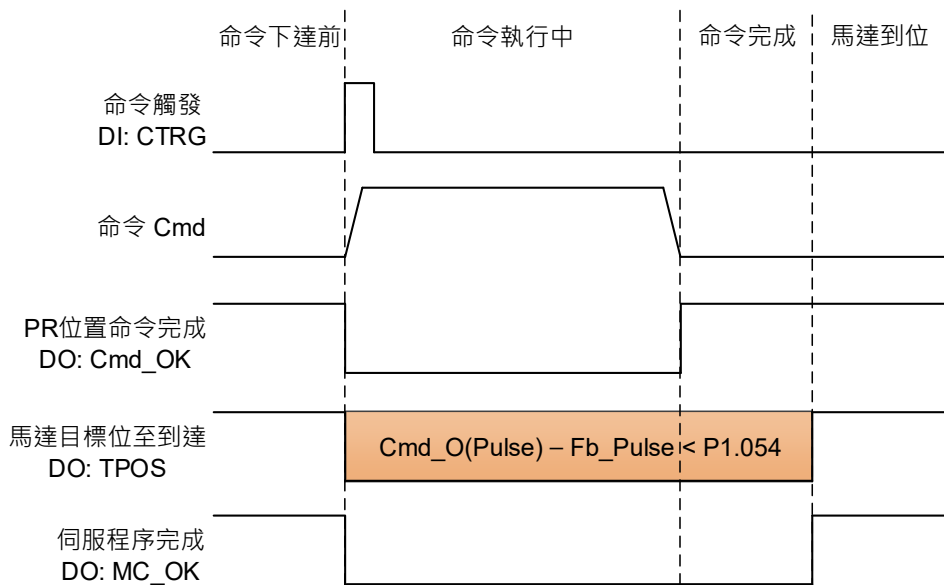


圖 7.1.2.3 PR 模式 DI/DO 訊號示意圖

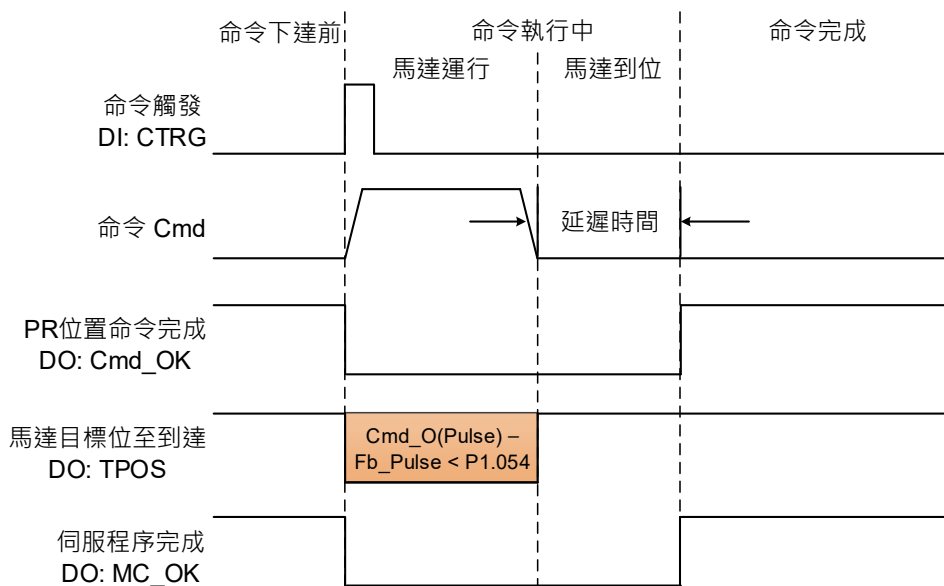


圖 7.1.2.4 PR 模式 DI/DO 訊號示意圖(含延遲時間)

7.1.3 運動控制命令模式

ASDA-A3 共提供 100 組程序命令，除原點復歸命令為固定程序外其餘各組命令可分別設定為：速度命令、位置命令、程序跳躍命令、寫入命令、分度定位命令及基礎數值運算七種命令模式，以下將一一介紹各種命令。

7.1.3.1 原點復歸模式

ASDA-A3 在 PR 模式下提供 11 種主要的原點復歸模式，包括以原點檢測器、極限或碰撞點當原點，搭配次選項，如是否參考 Z 脈波和極限訊號觸發的處理方式，組合超過 30 種。原點復歸的模式由 P5.004 選擇，原點復歸的定義由 P6.000 設定，各位元的功能定義如下：

P5.004	原點復歸模式		通訊位址：0508H 0509H
初值：	0	控制模式：	PR
單位：	-	設定範圍：	0 ~ 0x12A
資料格式：	HEX	資料大小：	16-bit

參數功能：



X	復歸方式；	Z	極限設定；
Y	Z 訊號設定；	U	保留

其設定值的定義如下：

U	Z	Y	X
保留	極限設定	Z 訊號設定	復歸方式
	0 ~ 1	0 ~ 2	0 ~ A
	-	Y = 0：返回找 Z Y = 1：不返回找 Z (往前找 Z) Y = 2：一律不找 Z	X = 0：正轉方向原點復歸，正極限作為復歸原點 X = 1：反轉方向原點復歸，負極限作為復歸原點
	遇到極限時： Z = 0：顯示錯誤 Z = 1：方向反轉		X = 2：正轉方向原點復歸 ORG：OFF→ON 作為復歸原點 X = 3：反轉方向原點復歸 ORG：OFF→ON 作為復歸原點

U	Z	Y	X
-	遇到極限時： Z = 0：顯示錯誤 Z = 1：方向反轉	-	X = 4：正轉直接尋找 Z 脈波作為復歸原點
			X = 5：反轉直接尋找 Z 脈波作為復歸原點
	-	Y = 0：返回找 Z Y = 1：不返回找 Z (往前找 Z) Y = 2：一律不找 Z	X = 6：正轉方向原點復歸 ORG：ON→OFF 作為復歸原點
			X = 7：反轉方向原點復歸 ORG：ON→OFF 作為復歸原點
-	-	-	X = 8：直接定義原點以目前位置當作原點
-	Z = 0：顯示錯誤 Z = 1：方向反轉	Y = 0：返回找 Z Y = 2：一律不找 Z	X = 9：正轉方向扭力原點復歸
			X = A：反轉方向扭力原點復歸

P6.000	原點復歸定義		通訊位址：0600H 0601H
初值：	0x00000000	控制模式：	PR
單位：	-	設定範圍：	0x00000000 ~ 0xFFFFFFFF6F
資料格式：	HEX	資料大小：	32-bit

參數功能：

原點復歸定義：

40020

D C B A

L052A

U Z YX

A	DEC2：第二段回原點減速時間選擇	YX	PATH：路徑形式
B	DLY：延遲時間選擇 0 ~ F	Z	ACC：加速時間選擇 0 ~ F
C	無作用	U	DEC1：第一段回原點減速時間選擇
D	BOOT：自動執行原點復歸	-	

- YX：PATH：路徑形式
0x0：Stop：復歸完成，停止。
0x1 ~ 0x63：Auto：復歸完成，執行指定的路徑(Path#1 ~ Path#99)。
- Z：ACC：加速時間選擇 0~F
0 ~ F：對應 P5.020 ~ P5.035
- U：DEC1：第一段回原點減速時間選擇
0 ~ F：對應 P5.020 ~ P5.035
- A：DEC2：第二段回原點減速時間選擇

7

- 0 ~ F : 對應 P5.020 ~ P5.035
- B : DLY : 延遲時間選擇 0 ~ F
- 0 ~ F : 對應 P5.040 ~ P5.055
- D : BOOT : 當驅動送電啟動時，是否執行搜尋原點
- 0 : 不做原點復歸
- 1 : 自動執行原點復歸(上電後，第一次 Servo On)

ASDA-A3 的 PR 原點復歸模式提供原點偏移設定的功能，可定義原點參考點為座標軸的任意值，不一定要設定原點參考點為位置 0，只要原點參考點確定，運動軸的座標系統即可建立。以圖 7.1.3.1 為例，設定原點參考點的座標為 2000(P6.001 = 2000)且馬達在運行經過原點參考點後停在座標位置 1477。此時因為座標系統已建立，系統自行推算座標 0 的位置，接下來只要下達 PR 運動命令，即可將馬達移動至任意目標位置。

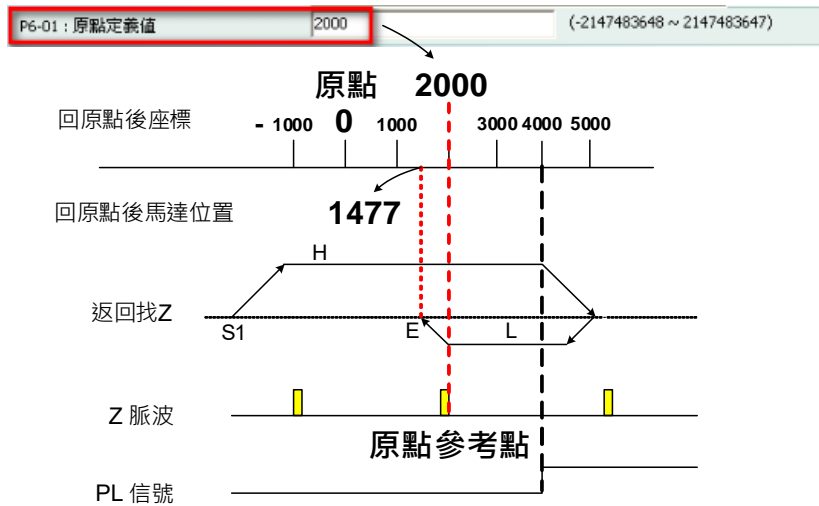


圖 7.1.3.1 原點定義值

P6.001	原點定義值	通訊位址：0602H 0603H	
初值：	0	控制模式：	PR
單位：	-	設定範圍：	-2147483648 ~ +2147483647
資料格式：	DEC	資料大小：	32-bit

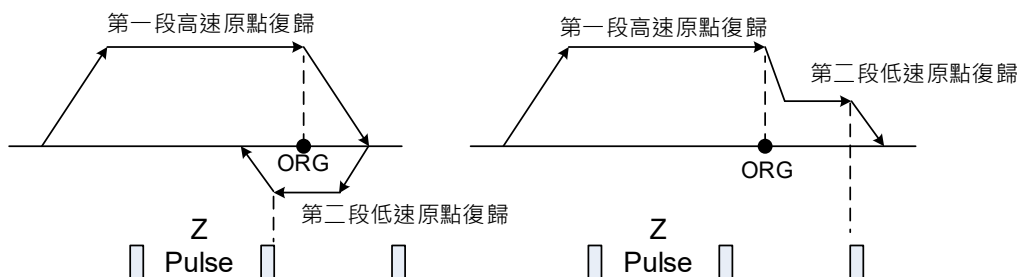
參數功能：原點定義值

原點復歸的過程分為高速階段及低速階段，當伺服開始原點復歸，馬達會處於高速階段，利用較高的轉速搜尋參考點(如：極限、原點檢測器)以節省時間，伺服偵測到參考點後，會進入低速階段運行，以精準尋得參考點，如 Z 脈波。此兩階段的轉速由 P5.005 及 P5.006 設定。

P5.005	第一段高速原點復歸速度設定			通訊位址：050AH 050BH
操作介面：	面板 / 軟體	通訊	控制模式：	PR (與 P5.004 一同設定)
初值：	100.0	1000	資料大小：	32-bit
單位：	1 rpm (旋轉)* 10 ⁻⁶ m/s (線性)*	0.1 rpm (旋轉)* 10 ⁻⁶ m/s (線性)*		
設定範圍：	0.1 ~ 6000.0 (旋轉)* 0.1 ~ 1599999.9 (線性)*	1 ~ 60000 (旋轉)* 1 ~ 15999999 (線性)*		
資料格式：	DEC	DEC	-	-
輸入範例：	1.5 = 1.5 rpm	15 = 1.5 rpm	-	-

參數功能：

第一段高速原點復歸速度。



註：旋轉馬達為永磁同步旋轉馬達的簡稱；線性馬達則為永磁同步線性馬達的簡稱。

P5.006	第二段低速原點復歸速度設定			通訊位址：050CH 050DH
操作介面：	面板 / 軟體	通訊	控制模式：	PR (與 P5.004 一同設定)
初值：	20.0	200	資料大小：	32-bit
單位：	1 rpm (旋轉)* 10 ⁻⁶ m/s (線性)*	0.1 rpm (旋轉)* 10 ⁻⁶ m/s (線性)*		
設定範圍：	0.1 ~ 6000.0 (旋轉)* 0.1 ~ 1599999.9 (線性)*	1 ~ 60000 (旋轉)* 1 ~ 15999999 (線性)*		
資料格式：	DEC	DEC	-	-
輸入範例：	1.5 = 1.5 rpm	150 = 1.5 rpm	-	-

參數功能：第二段低速原點復歸速度設定。

註：旋轉馬達為永磁同步旋轉馬達的簡稱；線性馬達則為永磁同步線性馬達的簡稱。

使用者皆可於 ASDA-Soft 軟體的 PR 模式原點設定頁面設定上述各項設定，如原點復歸模式、原點復歸定義、原點復歸定義值和原點復歸速度設定，請參考圖 7.1.3.2。

7

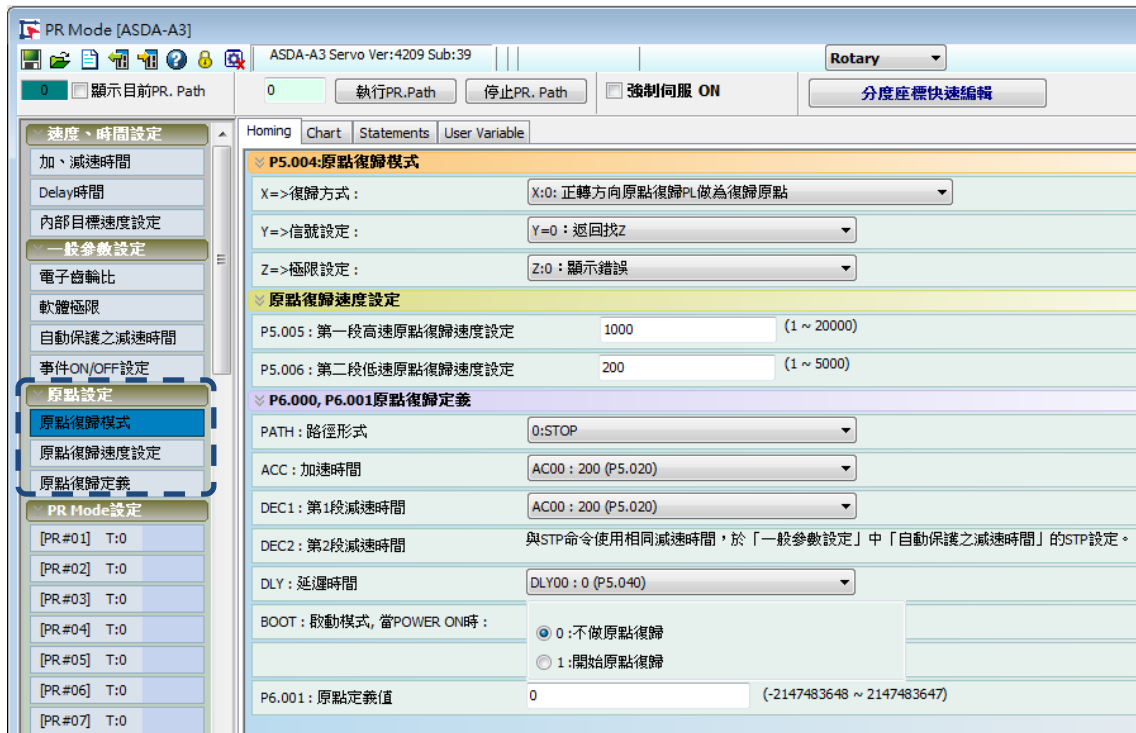
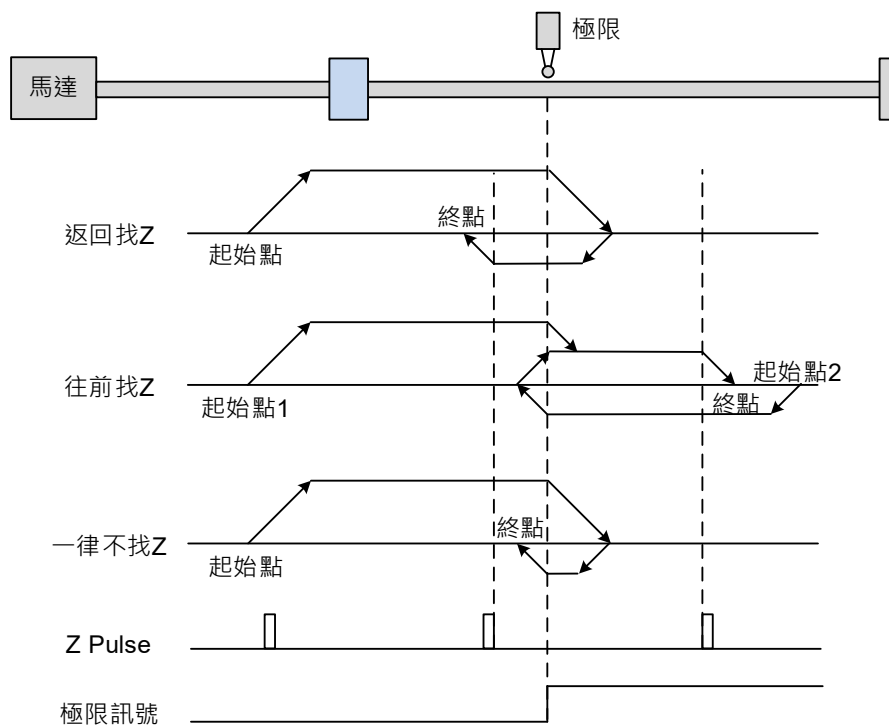


圖 7.1.3.2 ASDA-Soft 原點復歸設定介面

以下將 ASDA-A3 的多種原點復歸模式，依據參考點的不同分為六大類：

1. 參考極限：此原點復歸模式是以正向極限或反向極限為參考點。當偵測到極限後，也可設定是否需進一步搜尋 Z 脈波做為原點參考點，不同的起點都不影響最終的搜尋結果，ASDA-A3 都會依設定尋找到設定的參考點以完成座標重置。

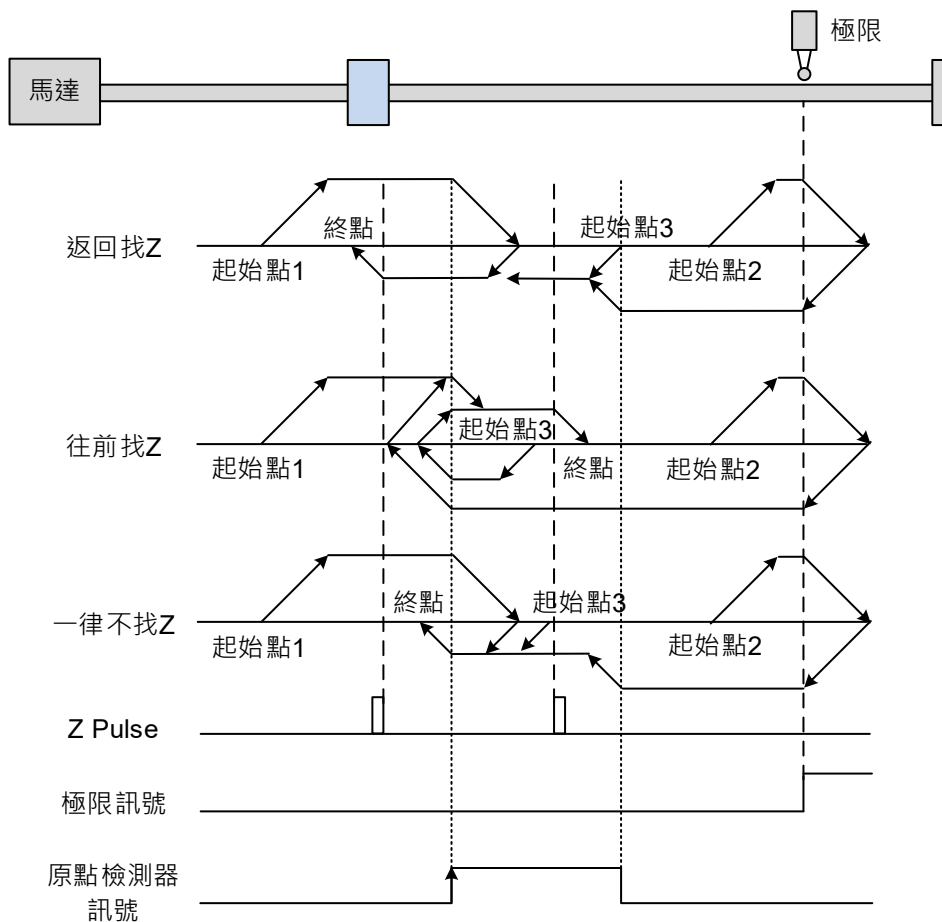


上圖返回找 Z 的例子中，伺服先以第一段高速運轉直到碰觸極限的上緣訊號後開始減速，並改以第二段低速運行返回找 Z 脈波位置，當找到 Z 脈波後伺服會減速至停止，完成原點復歸。

若設定往前找 Z 且起始位置的極限訊號不作動(Low，如起始點 1)，伺服先以第一段高速運轉直到碰觸極限的上緣訊號後開始減速，並改以第二段低速運行往前找 Z 脈波位置，當找到 Z 脈波後伺服減速至停止，完成原點復歸；若設定往前找 Z 且起始位置的極限訊號作動(High，如起始點 2)，伺服以第二段低速返回運行尋找極限的上緣訊號，找到上緣訊號後伺服開始往前找 Z 脈波位置，找到 Z 脈波後伺服減速至停止，完成原點復歸；由此例子可得知，在相同的設定條件下，即使伺服的起始位置不同，原點復歸後的原點都會在同一位置。

若設定一律不找 Z，伺服先以第一段高速運轉直到碰觸極限的上緣訊號後開始減速，並改以第二段低速返回尋找上緣訊號位置，當找到上原訊號位置後伺服減速至停止，完成原點復歸。

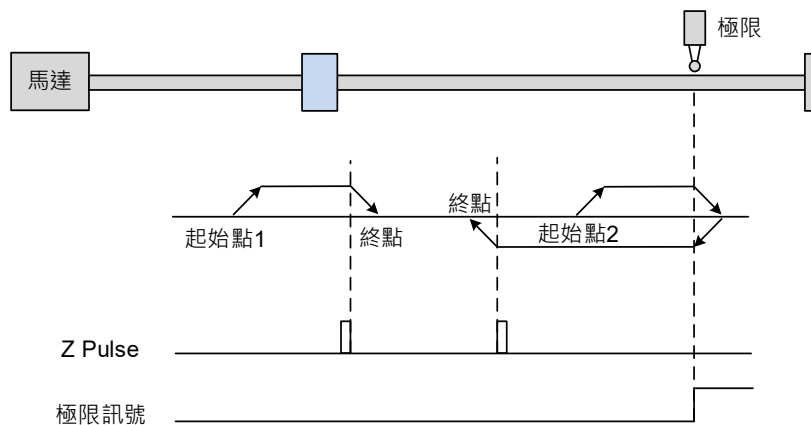
2. 參考原點檢測器上緣訊號：此原點復歸模式是以原點檢測器訊號的上緣為原點參考點。當原點檢測器偵測到訊號後，使用者也可設定是否要參考 Z 脈波來做為原點參考點。



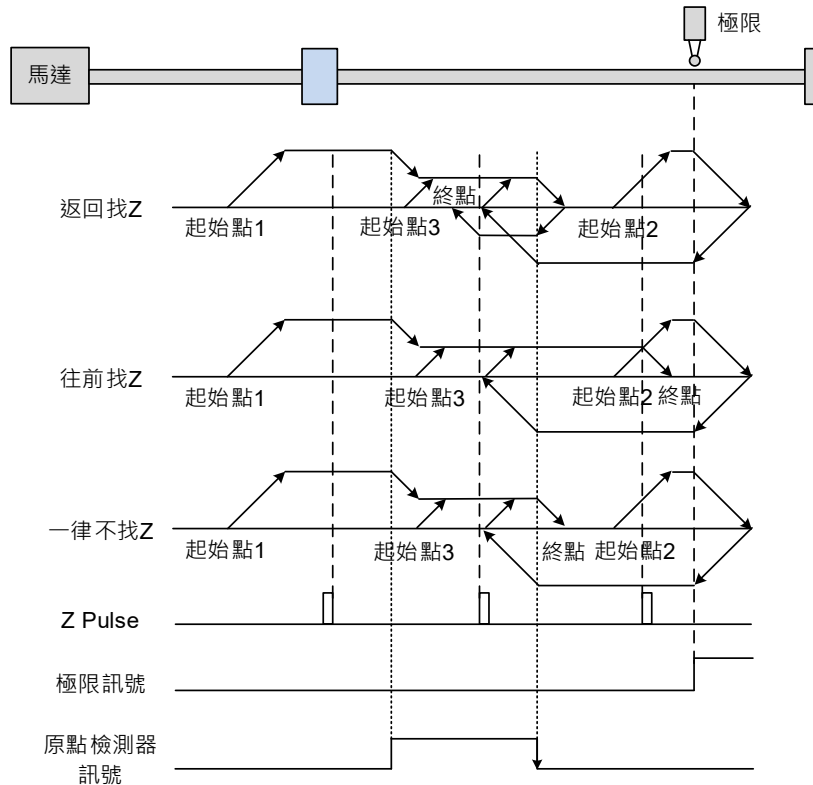
7

上圖返回找 Z 的例子中，若起始位置的原點檢測器訊號為不作動(Low，如起始點 1)，伺服先以第一段高速運轉直到碰觸原點檢測器的上緣訊號，之後開始減速，並改以第二段低速運行至原點檢測器訊號不作動，開始返回找 Z 脈波位置，找到 Z 脈波後，伺服會減速至停止，完成原點復歸；若起始位置的原點檢測器訊號為不作動，且較接近極限開關(如起始點 2)，伺服先以第一段高速運行碰觸極限開關後，可設定顯示錯誤或方向反轉，若設定為反轉運行，則伺服反向運行碰觸原點檢測器後，以第二段低速運行至原點檢測器訊號為不作動，開始尋找 Z 脈波位置，找到後伺服會減速至停止，完成原點復歸；若起始位置的原點檢測器訊號為作動(High，如起始點 3)，伺服以第二段低速返回運行至原點檢測器訊號為不作動後，繼續返回找 Z 脈波位置，找到後伺服減速至停止，完成原點復歸。若設定往前找 Z 或不找 Z 的動作類似於以上第一者，只是運行方向的相反或不進行 Z 訊號的搜尋，請參閱以上的運轉時序圖。

3. 參考 Z 脈波：直接用 Z 脈波為原點參考點。馬達轉一圈都有一個 Z 脈波，此種方法適用於馬達運轉都在一圈內的應用。



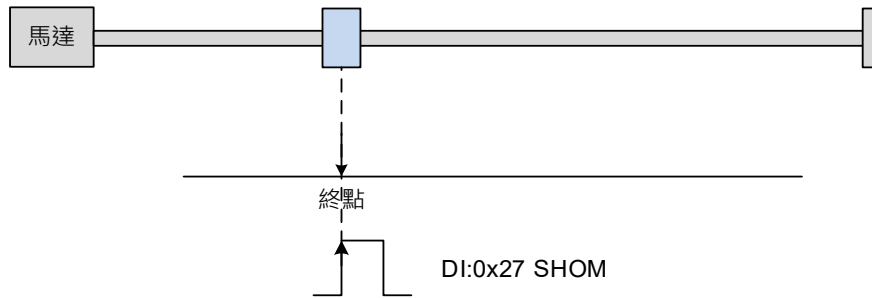
4. 參考原點檢測器下緣訊號：此原點復歸模式是以原點檢測器訊號的下緣為原點參考點。當原點檢測器偵測到訊號後，也可設定是否要參考 Z 脈波來做為原點參考點。



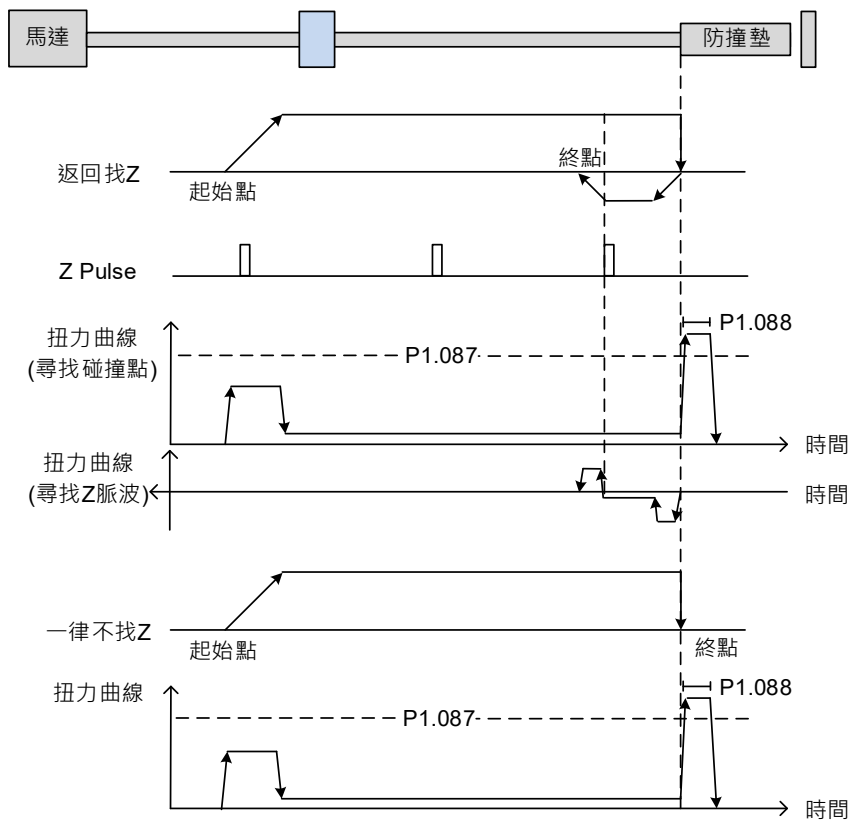
上圖返回找 Z 的例子中，若起始位置的原點檢測器訊號為不作動(Low，如起始點 1)，伺服先以第一段高速運轉，直到碰觸原點檢測器的上緣訊號後再開始減速，並改以第二段低速運行至原點檢測器訊號為不作動，接著，反向運行尋找 Z 脈波，找到 Z 脈波後，伺服會減速至停止，完成原點復歸；若起始位置的原點檢測器訊號為不作動，且較接近極限開關(如起始點 2)，伺服先以第一段高速運行碰觸極限開關，可設定顯示錯誤或方向反轉，若設定為反轉運行，伺服反向運行碰觸原點檢測器後，開始減速並以第二段低速正向運行至原點檢測器下緣訊號的位置，反向開始尋找 Z 脈波位置，找到後伺服會減速至停止，完成原點復歸；若起始位置的原點檢測器訊號為作動(High，如起始點 3)，伺服以第二段低速正向運行至原點檢測器訊號為不作動，返回找 Z 脈波位置，之後，伺服減速至停止，完成原點復歸。若設定往前找 Z 或不找 Z 的動作類似於以上第一者，只是運行方向的相反或不進行 Z 訊號的搜尋，請參閱以上的運轉時序圖。

7

5. 定義目前位置為原點：馬達所停的位置即為原點參考點，只要觸發原點復歸程序，馬達不移動即完成座標定位。



6. 扭力原點復歸：利用機構的限制、偵測扭力準位(P1.087)及準位到達計時(P1.088)，將馬達的停止位置作為原點參考點，也可設定是否要參考 Z 脈波來做為原點參考點。



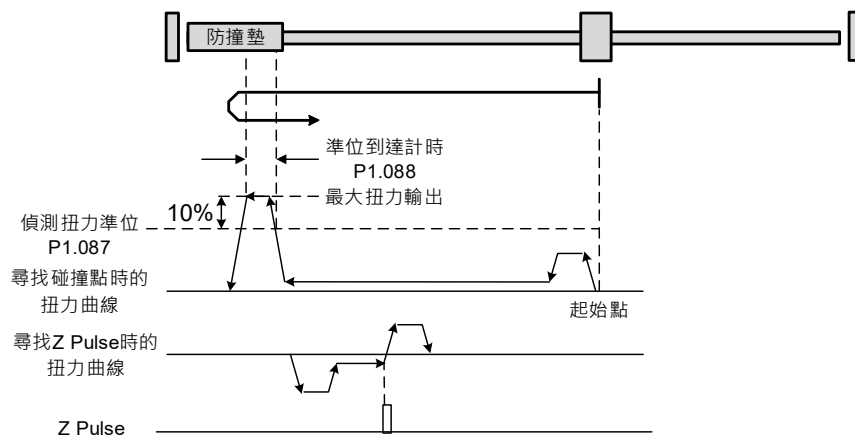
上圖返回找 Z 的例子中，以第一段高速運轉碰到防撞墊後，伺服會輸出更大的馬達電流以抵抗外力，當輸出的扭力達到偵測扭力準位(P1.087)且持續時間超過設定的準位到達計時(P1.088)，伺服以第二段低速反向運行尋找 Z 脈波位置，找到後伺服減速至停止，完成原點復歸。若設定一律不找 Z，伺服先以第一段高速運轉碰到防撞墊，接著，輸出更大的馬達電流以抵抗外力，當輸出的扭力達到偵測扭力準位(P1.087)且持續時間超過設定的準位到達計時(P1.088)，伺服停止運行，完成原點復歸。執行扭力原點復歸時需特別注意，馬達實際輸出的最大扭力會大於扭力限制設定(P1.087)10%，過大的撞擊力可能會造成機台的損壞。

以下為偵測扭力準位(P1.087)與準位到達計時(P1.088)的設定方式與說明：

P1.087	扭力原點復歸 - 偵測扭力準位		通訊位址：01AEH 01AFH
初值：	1	控制模式：	PR
單位：	%	設定範圍：	1 ~ 300
資料格式：	DEC	資料大小：	16-bit

參數功能：

此設定只能用於扭力原點復歸模式。如下圖，在觸發原點復歸後，馬達會往單方向運轉並使機構碰到防撞墊，伺服驅動器為了對抗外力(防撞墊)，因而輸出更大的馬達電流。伺服驅動器利用 P1.087 與 P1.088 作為原點復歸的判斷條件。由於每次機構與防撞墊的碰撞位置不一定相同，建議返回找 Z 脈波作為原點。



注意：馬達實際的最大扭力輸出會大於偵測扭力準位 (P1.087)10%。例如：設定 P1.087=50%，此時馬達最大扭力輸出為 60%。

P1.088	扭力原點復歸 - 準位到達計時		通訊位址：01B0H 01B1H
初值：	2000	控制模式：	PR
單位：	ms	設定範圍：	2 ~ 2000
資料格式：	DEC	資料大小：	16-bit

參數功能：

扭力原點復歸模式的扭力準位到達計時設定，若馬達扭力持續輸出超過 P1.087 所設定的準位且持續時間超過此設定，即完成原點復歸。扭力原點復歸模式的時序請詳見參數 P1.087。

7

章節 7.1.2 中提到，PR 模式中有四個監視變數可提供使用者觀察伺服命令與回授的狀態，分別為：命令位置 PUU(Cmd_O)、PR 命令終點暫存器(Cmd_E)、回授位置 PUU(Fb_PUU)及位置誤差 PUU(Err_PUU)。在原點復歸模式下，此四個監視變數的變化與位置命令的變化不相同，其原因是在原點復歸完成時，因伺服的座標系統尚未定義，目標位置無法在原點復歸命令下達後得知，因此命令終點暫存器(Cmd_E)無法計算。預設在原點復歸模式運行中，命令終點暫存器(Cmd_E)與命令位置 PUU(Cmd_O)的內容會相同，直到尋得原點參考點建立座標系統後，命令終點暫存器(Cmd_E)內容會設定為原點參考點的座標，但伺服在尋獲原點參考點後，馬達開始減速至停止需要一段減速距離，此時 Cmd_O 持續下命令，若無其他 PR 命令接續在原點復歸之後，不同於一般的位置命令，最終命令位置 PUU(Cmd_O)與命令終點暫存器(Cmd_E)的內容值不同，如圖 7.1.3.3。

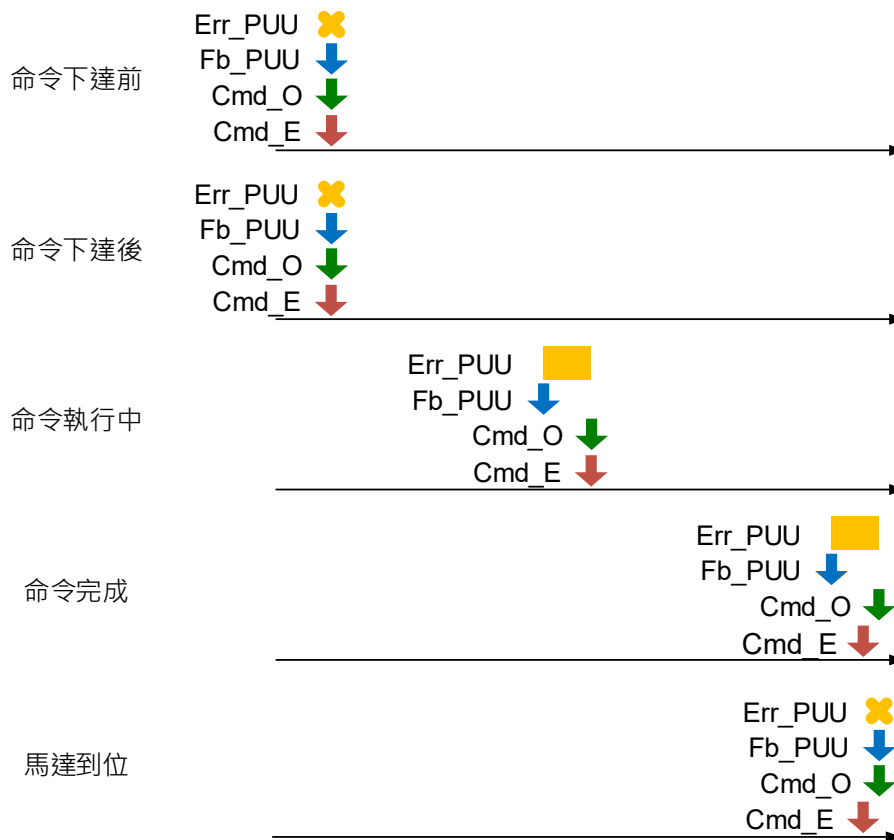


圖 7.1.3.3 原點復歸模式監視變數關係示意圖

7.1.3.2 速度命令

ASDA-A3 的 PR 模式提供定速控制的功能，PR 速度命令的設定相關參數有加減速時間、延遲時間與目標速度。在 ASDA-Soft 軟體的 PR 模式設定中選擇定速控制，即可方便完成速度命令的規劃，如圖 7.1.3.4。其中，INS 為插斷命令，可插斷前一段運動命令，請參閱第 7.1.6 節；AUTO 為自動載入下一個 PR 功能，當此 PR 完成可自動執行下一段 PR；而目標速度有兩種單位可供使用者選擇，分別為 0.1 rpm 與 1 PPS，目標速度的設定範圍為-6000 rpm 至 6000 rpm；ACC/DEC 為加減速時間，由 PR 共用參數中選擇，從靜止至目標速度所需的時間亦由軟體自動計算並顯示在旁；DLY 為延遲時間由 PR 共用參數中選擇，延遲作用為命令的延遲，計算的基準為目標速度命令到達後，驅動器即開始計算延遲時間。

各參數的示意圖如圖 7.1.3.5；表 7.1.3.1 則為選擇定速控制時，各位元的功能定義。

The screenshot shows the ASDA-Soft PR mode speed control user setting interface. It is organized into several sections:

- TYPE路徑型式**: A dropdown menu set to "[1]:SPEED定速控制".
- OPT選項**:
 - INS: 執行此PR時, 是否插斷前一PR: Radio buttons for 0:NO (selected) and 1:YES.
 - AUTO: 此PR執行完後, 是否自動載入下一PR: Radio buttons for 0:NO (selected) and 1:YES.
 - UNIT: 單位: Radio buttons for 0.1 rpm (selected) and 1: PPS (PUU per sec).
- 時間, 速度設定**:
 - ACC: 加速到額定速度(3000rpm)時間索引: Dropdown menu set to AC00: 200 (P5-20), Time=6.667 ms.
 - DEC: 從額定速度(3000rpm)減速時間索引: Dropdown menu set to AC00: 200 (P5-20), Time=6.667 ms.
 - DLY: 延遲時間索引: Dropdown menu set to DLY00: 0 (P5-40).
- 資料**:
 - 目標速度: Input field set to 1000, with a range of (-60000 ~ 60000).

At the bottom, there is a "註解" (Remarks) field with the text "這裡可加入註解!" and a "下載" (Download) button with a green checkmark icon, along with left and right navigation arrows.

圖 7.1.3.4 ASDA-Soft PR 模式定速控制使用者設定介面

7

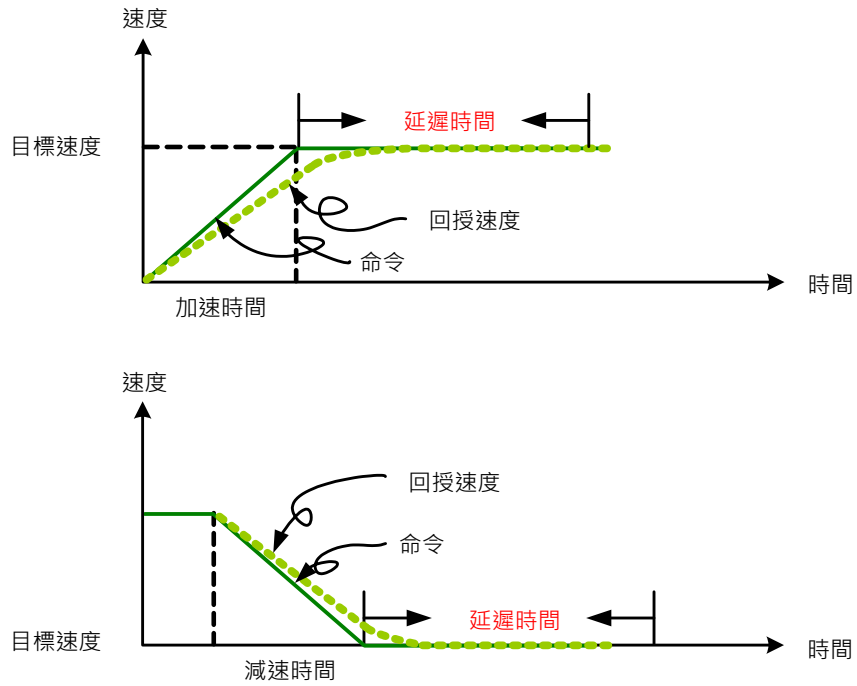


圖 7.1.3.5 PR 模式定速控制各參數示意圖

表 7.1.3.1 定速控制 PR 參數各位元功能定義

PR 參數	D	C	B	A	U	Z	Y	X
命令屬性	-	-	DLY	-	DEC	ACC	OPT	1
資料內容	目標速度[0.1 rpm / PPS]							

註：

1. Y: OPT：選項

BIT	3	2	1	0
命令屬性	-	UNIT	AUTO	INS

INS：插斷命令，可插斷前一段運動命令

AUTO：此 PR 完成後，自動載入下一段命令

UNIT：速度單位選擇，0 為 0.1 rpm，1 為 PPS

2. Z、U: ACC/DEC：加/減速時間編號，即 P5.020 ~ P5.035 所設定之加減速時間

3. B: DLY：延遲時間，即 P5.040~P5.055 所設定之延遲時間

7.1.3.3 位置命令

ASDA-A3 的 PR 模式也提供了定位控制的功能，定位控制分為兩類命令，分別為模式 2 的命令完成即停止與模式 3 的自動執行下一段 PR 程序，其設定方法皆相同，使用 ASDA-Soft 軟體即可輕鬆完成命令的設定，如圖 7.1.3.6。其中，INS 為插斷命令，可插斷前一段運動命令，請參閱第 7.1.6 節；OVLP 為重疊命令，可允許下一段 PR 命令當目前執行中的命令在減速時即加入，使用此功能時，延遲時間建議設定為零，請參閱第 7.1.6 節；ACC/DEC 為加減速時間並由 PR 共用參數中選擇，從靜止至目標速度所需的實際時間由軟體計算並顯示在旁；SPD 為目標速度由 PR 共用參數中選擇，並可選擇是否乘以 0.1 倍；DLY 為延遲時間由 PR 共用參數中選擇，延遲時間是由命令端定義，意即命令到達目標位置後，驅動器即開始計算延遲時間；位置命令可由使用者自行填入，單位為 PUU。

各參數的示意圖如圖 7.1.3.7，表 7.1.3.2 為選擇定位控制時，各位元的功能定義。

圖 7.1.3.6 ASDA-Soft PR 模式定位控制使用者設定介面

7

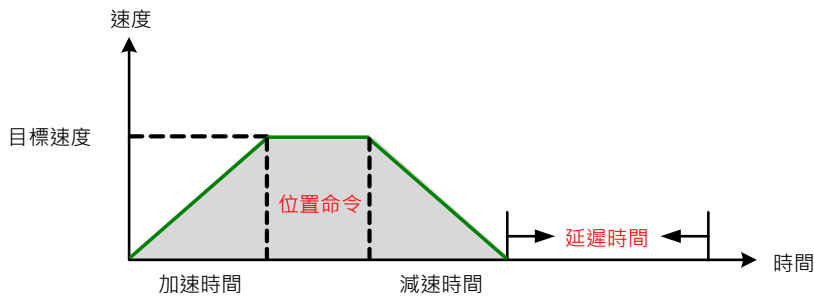


圖 7.1.3.7 PR 模式定位控制各參數示意圖

ASDA-A3 在 PR 模式的定位控制提供以下四種位置命令，使用者可依據需求選擇適合的位置命令，此處將舉例說明不同類型位置命令的作用，所有的範例都假設一位置命令正在執行中，尚未完成之際，即有另一不同類型的命令的插入，藉以觀看不同類型的位置命令如何合併與了解命令的定義，如下圖 7.1.3.8 的範例所示。

1. 絕對命令(ABS)：目標位置即為位置命令的值。在下圖範例中，下一絕對命令 60000 PUU 插斷前一段 PR 程序，目標位置即為座標軸 60000 PUU 的位置。
2. 相對命令(REL)：目標位置為馬達目前位置加上位置命令的值。在下圖範例中，下一個相對命令 60000 PUU 插斷前一段 PR 程序，目標位置為馬達目前位置 20000 PUU 加上相對位置命令 60000 PUU，即座標軸 80000 PUU 的位置，而原本在執行命令的終點將被忽略。
3. 增量命令(INC)：目標位置為上一段位置命令的目標位置加上此段位置命令的值。在下圖範例中，下一個增量命令 60000 PUU 插斷前一段 PR 程序，目標位置為前段位置命令終點 30000 PUU 加上相對位置命令 60000 PUU，即座標軸 90000 PUU 的位置，前一段命令的終點會被融入新的命令中。
4. 高速位置抓取命令(CAP)：目標位置為最後一筆高速位置抓取功能(Capture)的位置加上位置命令的值，高速位置抓取功能請參閱第 7.2.2 節。在下圖範例中，下一個高速位置抓取命令 60000 PUU 插斷前一段 PR 程序，目標位置為高速位置抓取位置 10000 PUU 加上相對位置命令 60000 PUU，即座標軸 70000 PUU 的位置，而原本在執行命令的終點將被忽略。

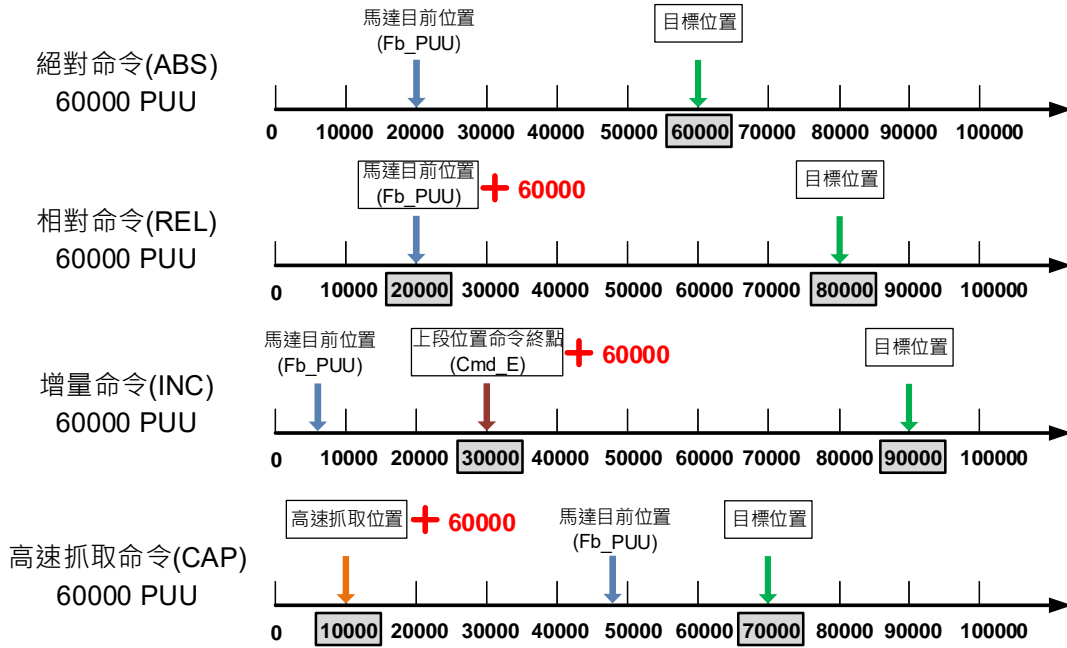


圖 7.1.3.8 四種位置命令示意圖

表 7.1.3.2 定位控制 PR 參數各位元功能定義

PR 參數	D	C	B	A	U	Z	Y	X
命令屬性	-	-	DLY	SPD	DEC	ACC	OPT	2 或 3
資料內容	目標位置[PUU]							

註：

1. Y: OPT：選項

BIT	3	2	1	0	說明
	命令屬性	CMD		OVLP	
資料內容	0	0	-	-	ABS 絕對定位
	0	1			REL 相對定位
	1	0			INC 增量定位
	1	1			CAP 高速位置抓取定位

INS：插斷命令，可插斷前一段運動命令

OVLP：允許下一段命令重疊

CMD：定位命令種類選擇

2. Z、U: ACC/DEC：加/減速時間編號，即 P5.020 ~ P5.035 所設定之加減速時間。
3. A: SPD：內部目標速度編號，即 P5.060 ~ P5.075 所設定之目標速度。
4. B: DLY：延遲時間，即 P5.040 ~ P5.055 所設定之延遲時間。

7.1.3.4 程序跳躍命令

ASDA-A3 在 PR 模式提供程序跳躍的功能，可呼叫任何 PR 程序，也可使 PR 程序形成迴圈，如圖 7.1.3.9 所示。使用者在 ASDA-Soft 軟體的 PR 模式設定中選擇跳躍到指定的路徑，即可設定程序跳躍的目標 PR 編號，如圖 7.1.3.10。其中，INS 為插斷命令，可插斷前一段運動命令，詳細說明請參閱第 7.1.6 節；DLY 為延遲時間由 PR 共用參數中選擇，下達此跳躍命令後，驅動器即開始計算延遲時間；目標 PR 編號範圍為 PR#00 至 PR#99，供使用者自行選擇。表 7.1.3.3 為選擇程序跳躍命令時，各位元的功能定義。

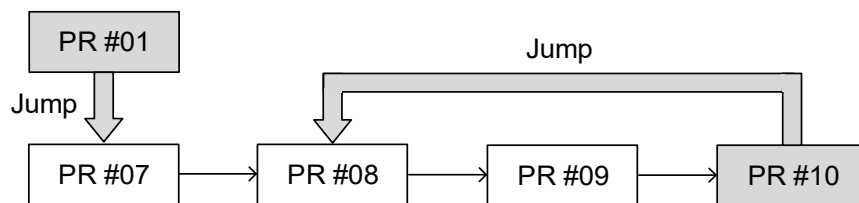


圖 7.1.3.9 PR 模式程序跳躍命令示意圖

圖 7.1.3.10 ASDA-Soft PR 模式程序跳

表 7.1.3.3 程序跳躍命令 PR 參數各位元功能定義

PR 參數	D	C	B	A	U	Z	Y	X
命令屬性	-	-	DLY	-	-	-	OPT	7
資料內容	跳躍到目標 PR 程序編號(0 ~ 99)							

註：

1. Y: OPT：選項

BIT	3	2	1	0
命令屬性	-	-	-	INS

INS：插斷命令，可插斷前一段運動命令

2. B: DLY：延遲時間，即 P5.040 ~ P5.055 所設定之延遲時間躍命令使用者設定介面。

7

7.1.3.5 寫入命令

ASDA-A3 在 PR 模式中提供了寫入命令的功能，可將常數、參數、資料陣列及監視變數寫入至指定的參數或資料陣列中，使用者在 ASDA-Soft 軟體的 PR 模式設定中選擇寫入指定參數至指定路徑，即可設定寫入命令，如圖 7.1.3.11。其中，INS 為插斷命令，可插斷前一段運動命令，詳細資料請參閱第 7.1.6 節；AUTO 為自動載入下一個 PR 功能，此 PR 完成後，可自動執行下一段 PR；ROM 為同時寫入 RAM 與 EEPROM，提供參數斷電保持的功能，但頻繁的寫入會縮短 EEPROM 壽命；DLY 為延遲時間由 PR 共用參數中選擇，下達此跳躍命令後，驅動器即開始計算延遲時間。表 7.1.3.4 為選擇寫入命令時，各位元的功能定義。

寫入目標	資料來源
參數	常數
資料陣列	參數
-	資料陣列
-	監視變數

圖 7.1.3.11 ASDA-Soft PR 模式寫入命令使用者設定介面

表 7.1.3.4 寫入命令 PR 參數各位元功能定義

PR 參數	D	C	B	A	U	Z	Y	X
命令屬性	0	SOUR_DEST	DLY	DESTINATION			OPT	8
資料內容	SOURCE							

註：

1. Y: OPT：選項

BIT	3	2	1	0
命令屬性	-	ROM	AUTO	INS

INS：插斷命令，可插斷前一段運動命令

AUTO：此 PR 完成後，自動載入下一段命令。

ROM：設定同時寫入 EEPROM，此功能只支援寫入目標為參數時。

2. B: DLY：延遲時間，即 P5.040 ~ P5.055 所設定之延遲時間躍命令使用者設定介面。

3. C: SOUR_DEST：資料來源與寫入目標格式。

BIT	3	2	1	0	說明	
命令屬性	SOUR		-	DEST	資料來源	寫入目標
資料內容	0	0	0	0	常數	參數
	0	1		0	參數	參數
	1	0		0	資料陣列	參數
	1	1		0	監視變數	參數
	0	0		1	常數	資料陣列
	0	1		1	參數	資料陣列
	1	0		1	資料陣列	資料陣列
	1	1		1	監視變數	資料陣列

4. Z、U、A: DESTINATION：寫入目標

	A	U	Z
寫入目標：參數	參數群組	參數編號	
寫入目標：資料陣列	資料陣列編號		

5. SOURCE：資料來源設定

	D	C	B	A	U	Z	Y	X
資料來源：常數	常數資料							
資料來源：參數	-					參數群組	參數編號	
資料來源：資料陣列	-					資料陣列編號		
資料來源：監視變數	-						監視變數編號	

7.1.3.6 分度位置命令

PR 模式提供分度定位控制的功能，可建立一分度座標，將馬達位置限制在分度座標的範圍內，有別於一般全域座標系的馬達回授位置，並可將單一分度總行程等分為使用者所需的路徑數目，如圖 7.1.3.12。使用分度位置命令在單一方向或偏單一方向運轉時，會造成的絕對位置或位置計數器溢位，相關設定請參考手冊第十章。使用者在 ASDA-Soft 軟體的 PR 模式設定中點選分度座標快速編輯，以開啟分度座標設定精靈，如圖 7.1.3.13；如範例所示，啟始 PR 編號設定為 1，路徑數目為 8，分度總行程為 80000 PUU，按下完成後，軟體會自動在 PR#01 寫入位置命令 0 PUU，PR#02 寫入位置命令 10000 PUU，PR#03 寫入位置命令 20000 PUU，以此類推寫至 PR#08，當分度位置至 80000 PUU 時，自動回復至 0 PUU。另外，使用者也可依據需求至各 PR 程序修改分度定位控制，如圖 7.1.3.14。其中，INS 為插斷命令，可插斷前一段運動命令，請參閱第 7.1.6 節；OVL 為重疊命令，可允許下一段 PR 命令當目前執行中的命令，在減速時即加入，使用此功能時，建議將延遲時間設定為零(請參閱第 7.1.6 節)；DIR 為設定轉動方向，有一律向前(正轉)、一律向後(反轉)及最短距離供使用者選擇，其運動行為如圖 7.1.3.15 所示；S_LOW 為速度單位，使用者可選擇 0.1 rpm 或 0.01 rpm；AUTO 為自動載入下一個 PR 功能，此 PR 完成後，可自動執行下一段 PR；ACC/DEC 為加減速時間由 PR 共用參數中選擇；SPD 為目標速度，由 PR 共用參數中選擇；DLY 為延遲時間，由 PR 共用參數中選擇，延遲時間是由命令端定義，意即到達目標位置後，驅動器即開始計算延遲時間；位置命令為每一等份所需運行到的位置，設定範圍須小於分度總行程(P2.052)。表 7.1.3.5 為選擇分度定位控制時，各位元的功能定義。使用分度功能時，必須先執行原點復歸以建立座標，讓馬達回授位置的原點與馬達分度位置原點相同，若未執行原點復歸即使用分度功能，將觸發異警 AL237。

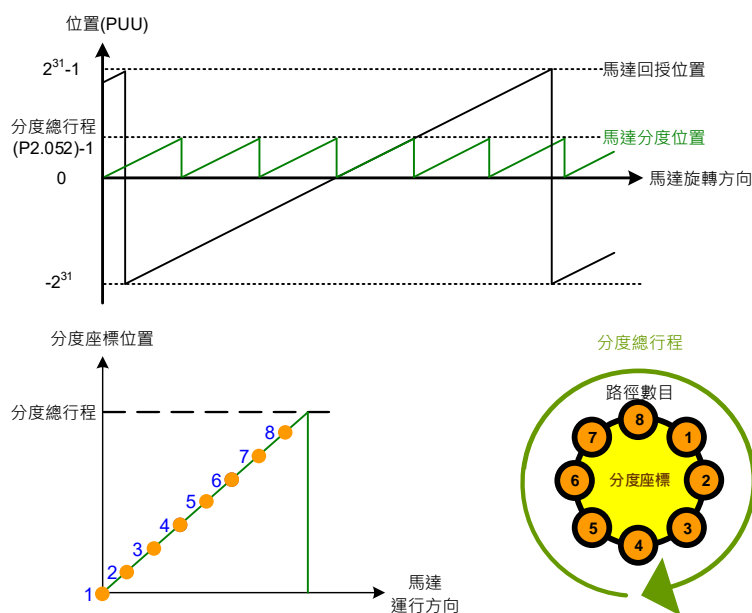


圖 7.1.3.12 PR 模式分度座標示意圖



圖 7.1.3.13 PR 模式分度座標設定精靈使用者介面



圖 7.1.3.14 ASDA-Soft PR 模式分度位置命令使用者設定介面

7

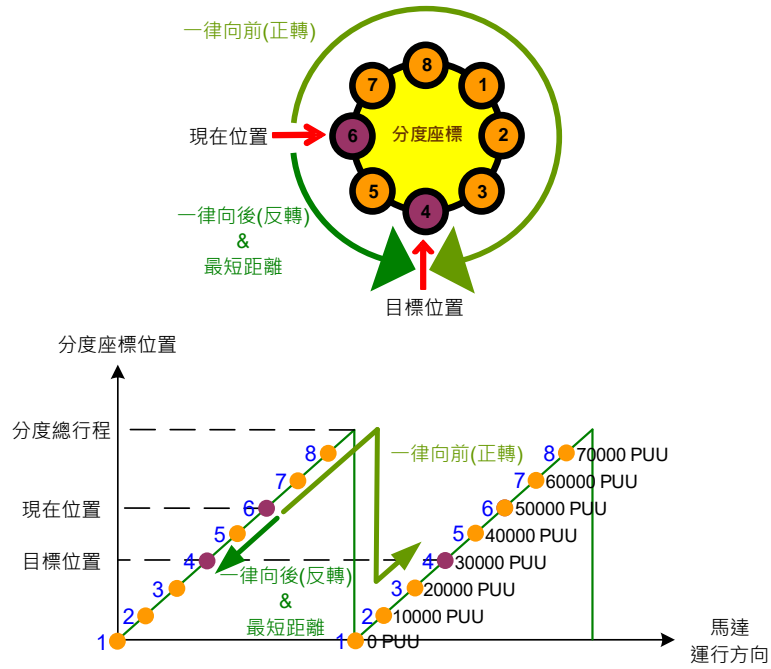


圖 7.1.3.15 PR 模式分度座標運轉方向示意圖

表 7.1.3.5 分度位置命令 PR 參數各位元功能定義

PR 參數	D	C	B	A	U	Z	Y	X
命令屬性	-	OPT2	DLY	SPD	DEC	ACC	OPT	0xA
資料內容	分度座標命令[PUU](0 ~ P2.052-1)							

註：

1. Y: OPT：選項

BIT	3	2	1	0	說明
命令屬性	DIR		OVLP	INS	-
資料內容	0	0	-	-	一律向前(正轉)
	0	1			一律向後(反轉)
	1	0			最短距離
	1	1			-

INS：插斷命令，可插斷前一段運動命令

OVLP：允許下一段命令重疊

2. C: OPT2：選項 2

BIT	3	2	1	0
命令屬性	-	AUTO	-	S_LOW

S_LOW：速度單位選擇，0 為 0.1 rpm，1 為 0.01 rpm

AUTO：此 PR 完成後，自動載入下一段命令

3. Z、U: ACC/DEC：加/減速時間編號，即 P5.020 ~ P5.035 所設定之加減速時間。

4. A: SPD：內部目標速度編號，即 P5.060 ~ P5.075 所設定之目標速度。

5. B: DLY：延遲時間，即 P5.040 ~ P5.055 所設定之延遲時間。

7.1.3.7 基礎數值運算

ASDA-A3 在 PR 模式中提供了基礎四則運算與邏輯運算的功能，可供使用者做加、減、乘、除、且(AND)、或(OR)和取餘數(MOD)的運算及邏輯判斷，可供演算的資料運算子 (Operand)內容包含：使用者變數、參數、資料陣列、監視變數與常數，其中使用者變數為四則運算專用的暫存器，可提供使用者自行定義變數，共有 64 組，資料長度為 32 位元；常數的資料長度亦為 32 位元。在所有的四則運算命令後，可於程序中使用條件跳躍陳述，以便跳躍到不同的 PR 程序、接續執行下一段 PR 程序或運算完畢即停止，此功能亦可達到迴圈效果。基礎四則運算支援負數(negative interger)，但不支援浮點數運算，負數採用二補數的計算方式。圖 7.1.3.16 為 ASDA-Soft 軟體中基礎數值運算的設定介面。基礎數值運算必須透過 ASDA-Soft 軟體設定，請勿透過面板或 RS485 設定，避免發生錯誤，編寫完成後須點選 **Download All PR** 寫入伺服。



圖 7.1.3.16 ASDA-Soft PR 模式基礎數值運算使用者設定介面

1. 運算區：支援多筆資料做加、減、乘、除、且(AND)、或(OR)和取餘數(MOD)的運算及邏輯判斷，可選擇的計算資料與運算子如表 7.1.3.6 所示，資料格式可依據使用者需求選擇十進位或十六進位。

表 7.1.3.6 運算區欄位資料定義

寫入目標	=	計算資料	運算子	計算資料
使用者變數 (User[0-63])		使用者變數 (User[0-63])	加(+) 減(-)	使用者變數 (User[0-63])
		常數 (Constant)		
參數 (PX.XXX)		資料陣列(Arr[0-799])	乘(*) 除(/) 取餘數(%)	常數 (Constant)
資料陣列 (Arr[0-799])		參數 (PX.XXX)	且(&) 或()	資料陣列 (Arr[0-799])
		監視變數 (Mon[*])		

2. 程序設定區：此區利用一個 If 的條件判斷式，依據使用者所設定的判斷條件，若條件成立，則跳躍至指定 PR 程序，若條件不成立，則跳躍至另一指定 PR 程序；亦可點選快速設定中的下一個 PR，軟體會自動輸入條件判斷式，並選擇跳躍至下一個 PR 程序。若此區不填入，則執行完運算區後即停止 PR 程序。可選擇的資料格式與運算子，請見表 7.1.3.7。

表 7.1.3.7 程序設定區欄位資料定義

資料格式	運算子	資料格式
使用者變數 (User[0-63])	大於(>) 大於等於(>=)	使用者變數 (User[0-63])
常數 (Constant)		
資料陣列 (Arr[0-799])	小於(<) 小於等於(<=)	常數 (Constant)
參數 (PX.XXX)	等於(==)	
監視變數 (Mon[*])	不等於(!=)	資料陣列 (Arr[0-799])

3. 陳述式區：此區包含表示式(Statement)及記憶體容量，表示式用以儲存運算區與程序設定區的相關資料，同一表示式的運算區與程序設定區的資料必相同，且可供多個 PR 程序共用。若運算區或程序設定區的資料不同，則將儲存於其他表示式中。各個表示式所需的執行時間顯示於花費時間欄中，總容量為伺服驅動器的記憶體容量，超過上限則無法使用基礎數值運算的功能。表示式管理介面如圖 7.1.3.17，上方顯示全部的表示式，下方則可以顯示各表示式中的運算與程序設定。

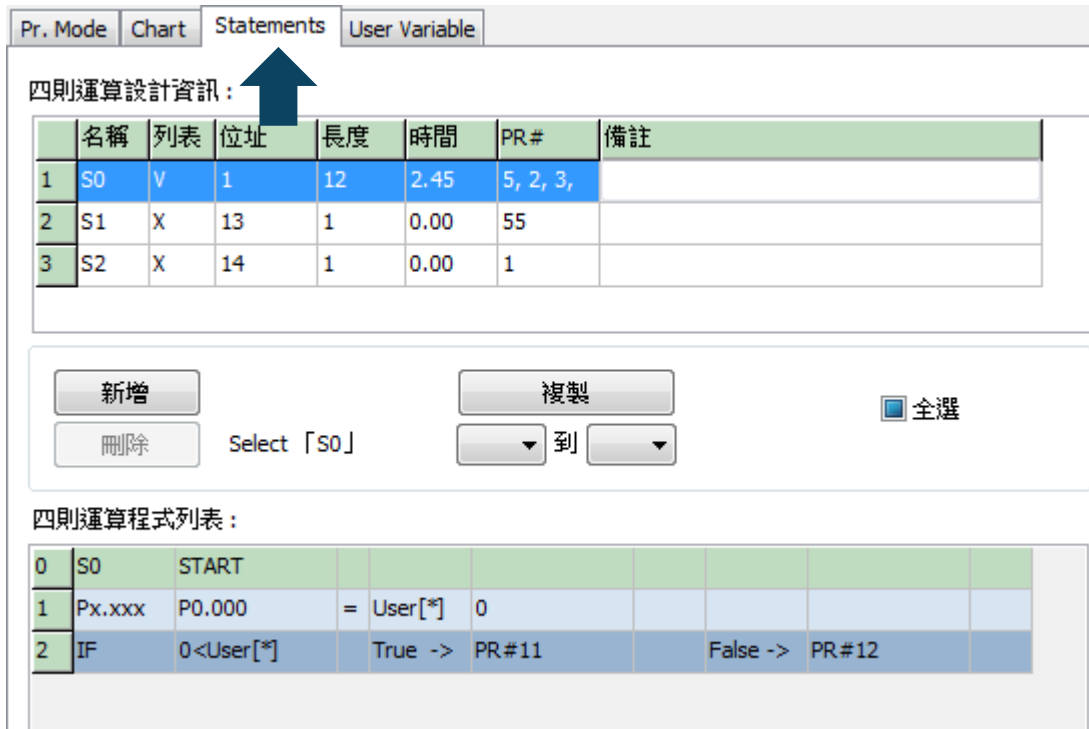


圖 7.1.3.17 ASDA-Soft 基礎數值運算表示式管理介面

7.1.4 PR 程序表示方法

在 PR 模式中，共有上述的七種命令，為讓使用者可快速理解 PR 程序的運作流程，ASDA-Soft 提供所有 PR 程序的排列及呼叫順序。首先，說明 PR 圖示內的符號與內容定義，PR 的表示法可分為五個部分，分別為：編號、命令執行屬性、命令種類、下一段程序命令及命令資訊，如圖 7.1.4.1。

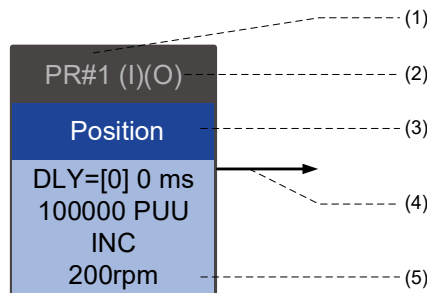


圖 7.1.4.1 PR 程序表示法

7

- (1) 編號：標示該 PR 的編號，共有 PR#0 至 PR#99 一百組 PR 程序命令。
- (2) 命令執行屬性：如(B)開電即自動執行原點復歸模式、(O)命令重疊、(R)資料寫入 EEPROM 與(I)插斷命令。
- (3) 命令種類：標示 PR 程序命令種類，共有原點復歸命令、速度命令、位置命令、寫入命令、程序跳躍命令、分度定位命令及基礎數值運算等七種；此區會因為命令種類的不同而有不同的顯示顏色。
- (4) 下一段程序命令：若有下一段接續的 PR 命令，則顯示箭號並指向該段 PR 程序。
- (5) 命令資訊：顯示此段 PR 程序的詳細資訊，會依據命令種類的不同而顯示不同的資訊與顏色。

以下將詳細說明各命令種類的表示方法：

原點復歸模式

在原點復歸模式表示方式中，固定 PR#0 為原點復歸程序，命令種類標示為 Homing，詳細的命令資訊如圖 7.1.4.2。

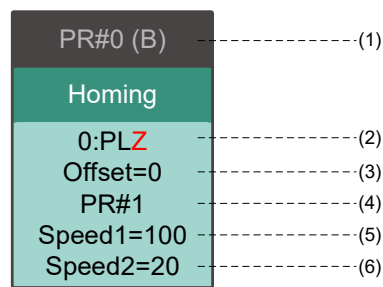


圖 7.1.4.2 原點復歸表示法

- (1) 啟動模式(Boot)：若設定上電後第一次 Servo On 開始原點復歸，則顯示(B)；若設定不做原點復歸，則不顯示任何資訊。
- (2) 模式選擇：包含復歸方式及 Z 訊號設定，顯示方式如下表，紅色字表示原點復歸完成後馬達所在位置，F 表示正轉(foward)，R 表示反轉(reverse)，ORG 表示原點檢測器訊號(origin)，CUR 表示現在位置(current)，BUMP 表示碰撞點。

復歸方式	Y = 0 : 返回找 Z Y = 1 : 往前找 Z	Y = 2 : 一律不找 Z
X = 0 : 正轉方向原點復歸 PL 作為復歸原點	0:PLZ	0:PL
X = 1 : 反轉方向原點復歸 NL 作為復歸原點	1:NLZ	1:NL
X = 2 : 正轉方向原點復歸 ORG : OFF→ON 作為復歸原點	2:F_ORGZ	2:F_ORG
X = 3 : 反轉方向原點復歸 ORG : OFF→ON 作為復歸原點	3:R_ORGZ	3:R_ORG

復歸方式	Y = 0 : 返回找 Z Y = 1 : 往前找 Z	Y = 2 : 一律不找 Z
X = 4 : 正轉直接尋找 Z 脈波作為復歸原點	4:F_Z	
X = 5 : 反轉直接尋找 Z 脈波作為復歸原點	5:R_Z	
X = 6 : 正轉方向原點復歸 ORG : ON→OFF 作為復歸原點	6:F_ORGZ	6:F_ORG
X = 7 : 反轉方向原點復歸 ORG : ON→OFF 作為復歸原點	7:R_ORGZ	7:R_ORG
X = 8 : 直接定義原點以目前位置當作原點	8:CUR	
X = 9 : 正轉方向扭力原點復歸	9:F_BUMPZ	9:F_BUMP
X = A : 反轉方向扭力原點復歸	A:R_BUMPZ	A:R_BUMP

- (3) 原點定義值(offset)：定義原點偏移量，即參數 P6.001。
- (4) 路徑形式(path)：完成原點復歸後，設定接續的下一段 PR 程序。
- (5) 第一段高速原點復歸速度：設定原點復歸第一段高速速度，即參數 P5.005。
- (6) 第二段低速原點復歸速度：設定原點復歸第二段低速速度，即參數 P5.006。

速度命令

速度命令可使用 PR#1 至 PR#99 任一編號的 PR 程序，命令種類標示為 Speed，詳細的速度命令資訊如圖 7.1.4.3。

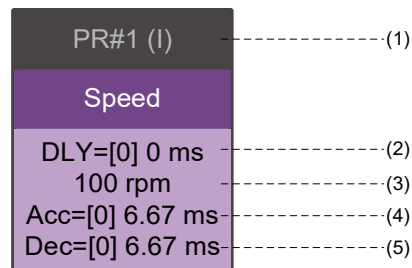


圖 7.1.4.3 速度命令表示法

- (1) 命令執行屬性：速度命令可插斷(INS)前一段 PR 程序，若開啟插斷功能，則顯示 (I)；若不使用插斷，則不顯示任何資訊。
- (2) 延遲時間(DLY)：由 PR 共用參數選擇，是由命令端定義，意即目標速度命令到達後，驅動器即開始計算延遲時間。
- (3) 目標速度：設定的目標速度。
- (4) 加速時間(ACC)：由 PR 共用參數選擇，並計算由靜止至目標速度所需的時間。
- (5) 減速時間(DEC)：由 PR 共用參數選擇，並計算由目標速度至停止所需的時間。

位置命令

位置命令可使用 PR#1 至 PR#99 任一編號的 PR 程序，命令種類標示為 Position，包含定位控制完畢則停止及定位控制完畢則自動載入下一路徑，差別在於後者會顯示箭號並連接至下一段 PR，詳細的位置命令資訊如圖 7.1.4.4。

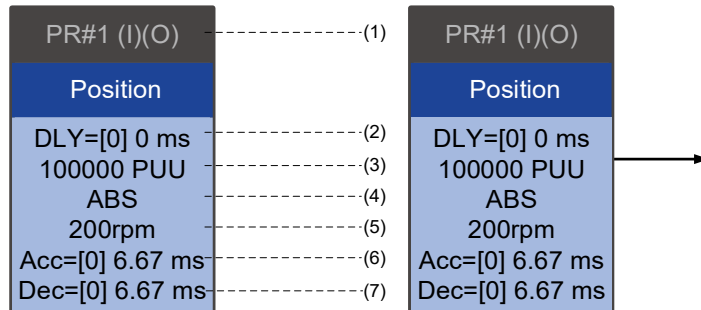


圖 7.1.4.4 位置命令表示法

- (1) 命令執行屬性：位置命令可插斷(INS)前一段 PR 程序，若開啟插斷功能，則顯示 (I)；若不使用插斷，則不顯示任何資訊。位置命令亦讓可下一段 PR 程序重疊(OVLP)，使用此功能時延遲時間須設定為零，若開啟重疊功能，則顯示(O)；若不使用重疊，則不顯示任何資訊。
- (2) 延遲時間(DLY)：由 PR 共用參數選擇，是由命令端定義，意即到達目標位置後，驅動器即開始計算延遲時間。
- (3) 命令位置：設定的命令位置
- (4) 位置命令種類：選擇絕對定位，顯示 ABS；選擇相對定位，顯示 REL；選擇增量定位，顯示 INC；選擇高速位置抓取定位，顯示 CAP。
- (5) 目標速度：由 PR 共用參數選擇。
- (6) 加速時間(ACC)：由 PR 共用參數選擇，並計算由靜止至目標速度所需的時間。
- (7) 減速時間(DEC)：由 PR 共用參數選擇，並計算由目標速度至停止所需的時間。

程序跳躍命令

程序跳躍命令可使用 PR#1 至 PR#99 任一編號的 PR 程序，命令種類標示為 Jump，其後必有箭號連接至下一段 PR，詳細的程序跳躍命令資訊如圖 7.1.4.5。

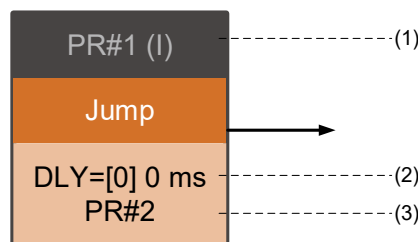


圖 7.1.4.5 程序跳躍命令表示法

- (1) 命令執行屬性：程序跳躍命令可插斷(INS)前一段 PR 程序，若開啟插斷功能，則顯示(I)；若不使用插斷，則不顯示任何資訊。
- (2) 延遲時間(DLY)：由 PR 共用參數選擇。
- (3) 目標 PR 編號：設定的跳躍目標 PR。

寫入命令

寫入命令可使用 PR#1 至 PR#99 任一編號的 PR 程序，命令種類標示為 Write，詳細的寫入命令資訊如圖 7.1.4.6。

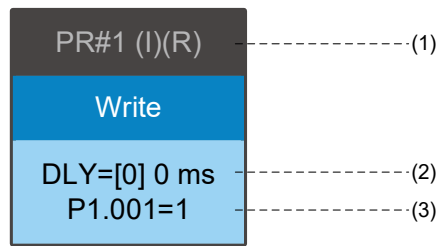


圖 7.1.4.6 寫入命令表示法

- (1) 命令執行屬性：寫入命令可插斷(INS)前一段 PR 程序，若開啟插斷功能，則顯示(I)；若不使用插斷，則不顯示任何資訊。寫入命令可選擇是否寫入 EEPROM，若須寫入 EEPROM，則顯示(R)；若不寫入 EEPROM，則不顯示任何資訊。
- (2) 延遲時間(DLY)：由 PR 共用參數選擇。
- (3) 寫入目標及資料來源：相對應的資訊與表示法如下表；其中，常數可寫入十進位制或十六進位制的數值。

寫入目標	資料來源
參數(PX-XX)	常數
資料陣列(Arr[#])	參數(PX-XX)
-	資料陣列(Arr[#])
-	監視變數(Mon[#])

分度位置命令

分度命令可使用 PR#1 至 PR#99 任一編號的 PR 程序，PR 程序的段數取決於分度位置命令的路徑數目，命令種類標示為 Index Position，詳細的分度位置命令資訊如圖

7.1.4.7。

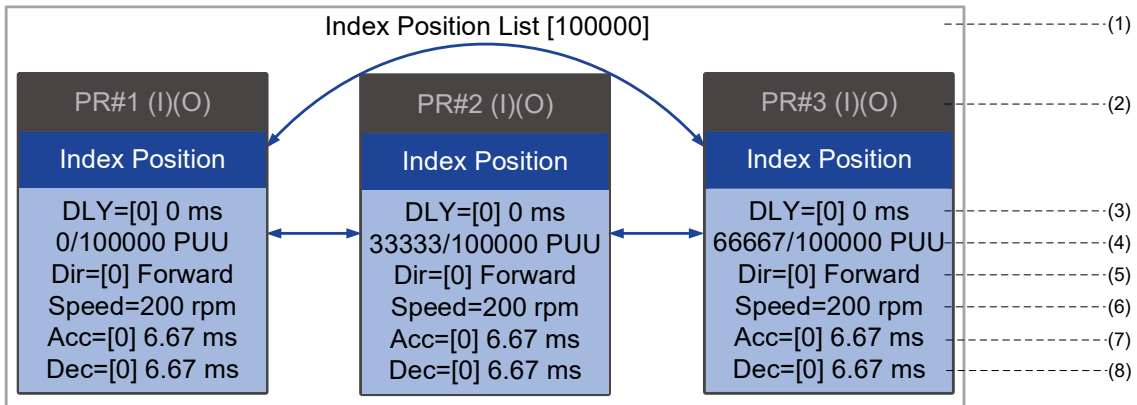


圖 7.1.4.7 分度位置命令表示法

- (1) 分度位置命令區：劃分一組分度位置命令，此組分度位置命令的總行程標示於最上方，並以雙箭頭表示馬達可來回於各段 PR 的定位位置。
- (2) 命令執行屬性：位置命令可插斷(INS)前一段 PR 程序，若開啟插斷功能，則顯示(I)；若不使用插斷，則不顯示任何資訊。位置命令亦讓可下一段 PR 程序重疊(OVLP)，使用此功能時延遲時間須設定為零，若開啟重疊功能，則顯示(O)；若不使用重疊，則不顯示任何資訊。
- (3) 延遲時間(DLY)：由 PR 共用參數選擇，是由命令端定義，意即到達目標位置後，驅動器即開始計算延遲時間。
- (4) 命令位置：分子為此段 PR 程序設定的命令位置；分母為此組分度位置命令總行程，即透過參數 P2.052 設定。
- (5) 轉動方向(Dir)：可選擇一律向前正轉(Forward)、一律向後反轉(Reverse)及最短距離(Shortest)。
- (6) 目標速度：由 PR 共用參數選擇。
- (7) 加速時間(ACC)：由 PR 共用參數選擇，並計算由靜止至目標速度所需的時間。
- (8) 減速時間(DEC)：由 PR 共用參數選擇，並計算由目標速度至停止所需的時間。

基礎數值運算

基礎數值運算與表示式可使用 PR#1 至 PR#99 任一編號的 PR 程序，命令種類標示為 Statement，條件判斷成立時，以實線箭號連接至下一段 PR 程序，條件判斷不成立時，則以虛線箭號連接至下一段 PR 程序；或可以選擇直接執行下一段 PR 程序和執行完即停止 PR 程序。詳細的基礎數值運算資訊如圖 7.1.4.8。

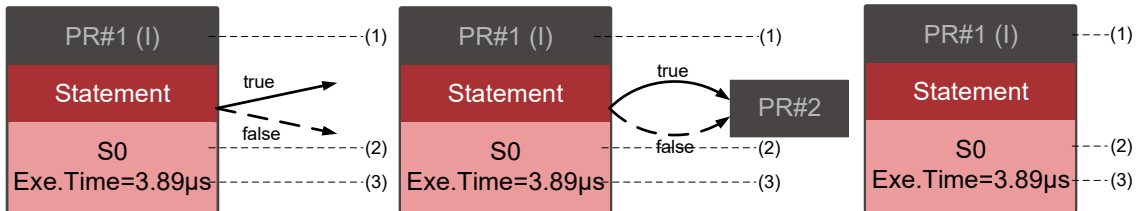


圖 7.1.4.8 基礎數值運算表示法

- (1) 命令執行屬性：基礎數值運算可插斷(INS)前一段 PR 程序，若開啟插斷功能，則顯示(I)；若不使用插斷，則不顯示任何資訊。
- (2) 表示式編號：顯示該段 PR 使用的表示式編號。
- (3) 運算時間(Exe. Time)：執行此段基礎數值運算所需時間。

7.1.5 PR 命令觸發方式

ASDA-A3 有六種觸發 PR 命令的方式，分別為數位輸入(DI)觸發、事件(Event)觸發命令、參數 P5.007 觸發、高速位置抓取(Capture)觸發、高速位置比較(Compare)觸發與電子凸輪(E-Cam)觸發，使用者可依其應用及方便性選擇最適當的觸發方式。

數位輸入(DI)觸發

使用者可使用內部暫存器位置命令 Bit0 ~ Bit6 選擇欲執行的 PR 程序，並使用命令觸發執行選擇的 PR 程序，利用數位輸入(DI)觸發 PR 命令前，需先定義八個數位輸入的功能，分別為[0x11]POS0、[0x12]POS1、[0x13]POS2、[0x1A]POS3、[0x1B]POS4、[0x1C]POS5、[0x1E]POS6 與[0x08]CTRG 命令觸發(請參考表 8.1)，可利用 ASDA-Soft 軟體中的數位 IO 的視窗設定，如圖 7.1.5.1。

7



圖 7.1.5.1 ASDA-Soft 軟體數位 IO 設定視窗

依據各數位輸入 POS0 ~ 6 的 ON/OFF 選擇欲執行的 PR 編號，利用數位輸入 CTRG 觸發指定的 PR 程序，運作的範例如表 7.1.5.1。

表 7.1.5.1 數位輸入選擇欲觸發 PR 程序圖

位置命令	POS	POS	POS	POS	POS	POS	POS	CTRГ	對應 參數
	6	5	4	3	2	1	0		
原點復歸	0	0	0	0	0	0	0	↑	P6.000 P6.001
PR#1	0	0	0	0	0	0	1	↑	P6.002 P6.003
~									
PR#50	0	1	1	0	0	1	0	↑	P6.098 P6.099
PR#51	0	1	1	0	0	1	1	↑	P7.000 P7.001
~									
PR#99	1	1	0	0	0	1	1	↑	P7.098 P7.099

此外，數位輸入有定義兩組特殊功能的觸發方式，分別為[0x27]回歸原點啟動及[0x46]馬達停止；觸發前者，伺服驅動器會依據原點復歸的設定執行原點復歸，觸發後者則伺服驅動器會使馬達停止。可利用 ASDA-Soft 軟體中的數位 IO 的視窗設定，如圖 7.1.5.2。

數位輸入(DI) : ASDA-A3 Servo:Pr Mode	狀態	通訊控制
DI1:[0x01]伺服啟動(Servo On)	Off	<input type="checkbox"/> On/Off
DI2:[0x27]回歸原點啟動	Off	<input type="checkbox"/> On/Off
DI3:[0x46]馬達停止	Off	<input type="checkbox"/> On/Off
DI4:[0x00]不作用	Off	<input type="checkbox"/> On/Off
DI5:[0x00]不作用	Off	<input type="checkbox"/> On/Off
DI6:[0x00]不作用	Off	<input type="checkbox"/> On/Off
DI7:[0x00]不作用	Off	<input type="checkbox"/> On/Off
DI8:[0x00]不作用	Off	<input type="checkbox"/> On/Off
DI9:[0x00]不作用	Off	<input type="checkbox"/> On/Off
DI10:[0x00]不作用	Off	<input type="checkbox"/> On/Off
DI11:[0x00]不作用	Off	<input type="checkbox"/> On/Off
DI12:[0x00]不作用	Off	<input type="checkbox"/> On/Off
DI13:[0x00]不作用	Off	<input type="checkbox"/> On/Off

圖 7.1.5.2 ASDA-Soft 軟體數位 IO 設定視窗

事件(Event)觸發

7

使用者可使用事件觸發命令 1 ~ 4 執行指定 PR 程序，事件觸發可分為上緣事件觸發及下緣事件觸發，可指定的 PR 程序編號由 51 至 63，範例如圖 7.1.5.3。利用事件(Event)觸發 PR 命令前，使用者須定義數位輸入(DI)功能，可定義的數位輸入有[0x39]事件觸發命令 1、[0x3A]事件觸發命令 2、[0x3B]事件觸發命令 3 及[0x3C]事件觸發命令 4(請參考表 8.1)，可利用 ASDA-Soft 軟體中的數位 IO 的視窗設定，如圖 7.1.5.4。

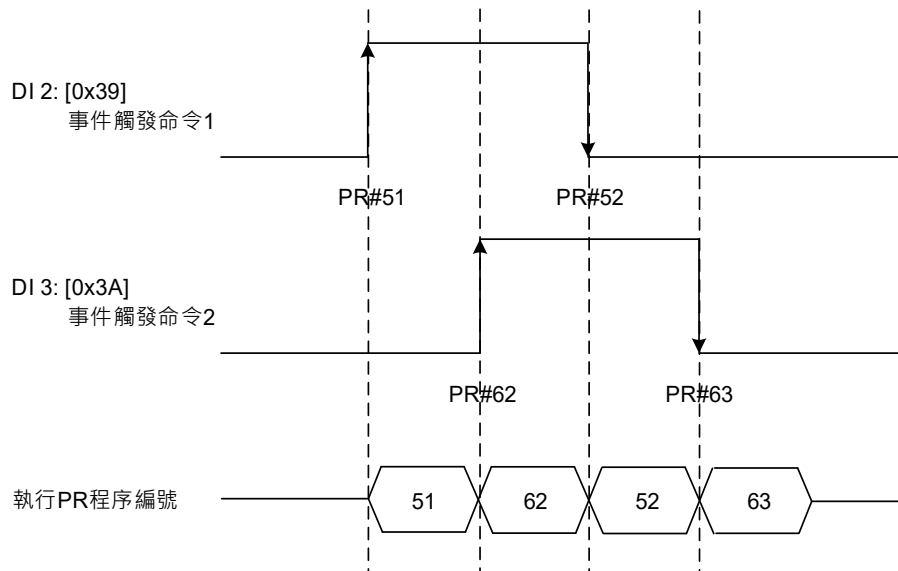


圖 7.1.5.3 事件觸發範例程序圖

數位輸入(DI) : ASDA-A3 Servo:Pr Mode	狀態	通訊控制
DI1:[0x01]伺服啟動(Servo On)	Off	<input type="checkbox"/> On/Off
DI2:[0x39]事件觸發命令1	Off	<input type="checkbox"/> On/Off
DI3:[0x3A]事件觸發命令2	Off	<input type="checkbox"/> On/Off
DI4:[0x3B]事件觸發命令3	Off	<input type="checkbox"/> On/Off
DI5:[0x3C]事件觸發命令4	Off	<input type="checkbox"/> On/Off
DI6:[0x00]不作用	Off	<input type="checkbox"/> On/Off
DI7:[0x00]不作用	Off	<input type="checkbox"/> On/Off
DI8:[0x00]不作用	Off	<input type="checkbox"/> On/Off
DI9:[0x00]不作用	Off	<input type="checkbox"/> On/Off
DI10:[0x00]不作用	Off	<input type="checkbox"/> On/Off
DI11:[0x00]不作用	Off	<input type="checkbox"/> On/Off
DI12:[0x00]不作用	Off	<input type="checkbox"/> On/Off
DI13:[0x00]不作用	Off	<input type="checkbox"/> On/Off

圖 7.1.5.4 ASDA-Soft 軟體數位 IO 設定視窗

上緣事件觸發可由參數事件上緣觸發 PR 程序編號(P5.098)設定，下緣事件觸發可由參數事件下緣觸發 PR 程序編號(P5.099)設定，詳細設定方式請參考第八章。使用者亦可透過 ASDA-Soft 設定事件觸發的制定 PR 程序，如圖 7.1.5.5。

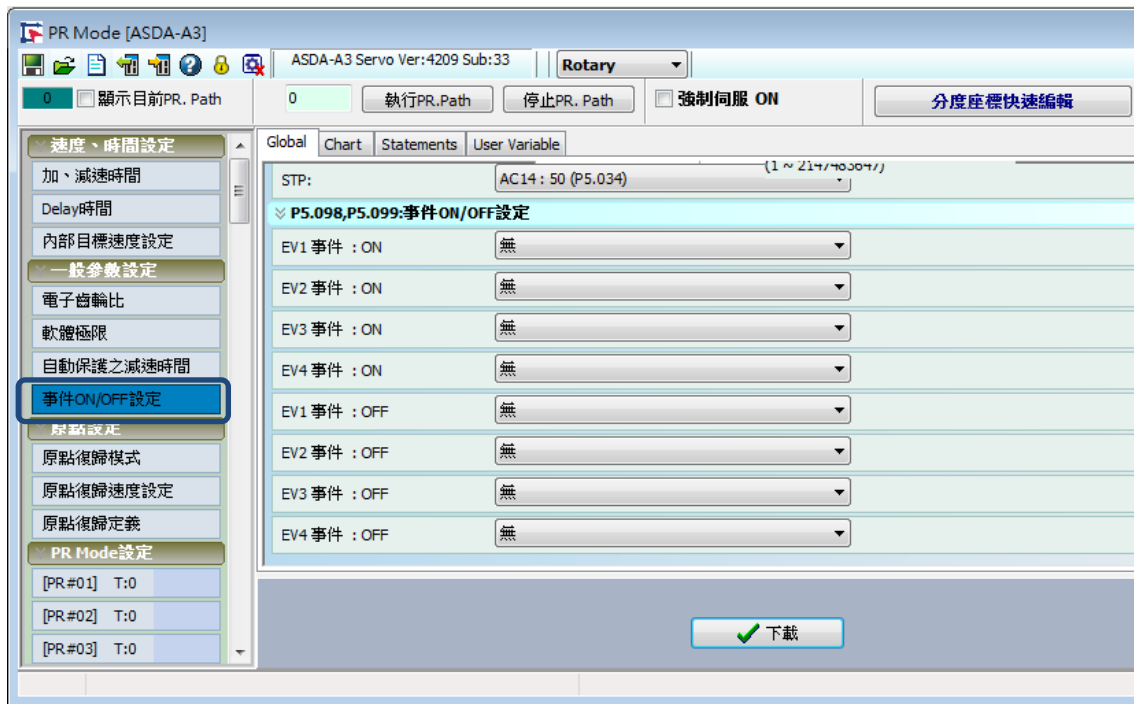


圖 7.1.5.5 ASDA-Soft 軟體事件 ON/OFF 設定視窗

PR 命令觸發暫存器(參數 P5.007)

使用者可寫入欲執行的 PR 編號於 PR 命令觸發暫存器(P5.007)中，伺服驅動器即執行該 PR 程序，於 PR 命令觸發暫存器寫入 0，伺服執行原點復歸；於 PR 命令觸發暫存器寫入 1~99，伺服執行指定的 PR 程序；於 PR 命令觸發暫存器寫入 1000，伺服停止執行 PR 程序命令，詳細的設定方式請參考第八章 P5.007 參數說明。

特殊觸發方式

使用者可利用高速位置抓取(Capture)、高速位置比較(Compare)與電子凸輪(E-Cam)觸發指定 PR 程序。高速位置抓取完成後，由 P5.039.X 中的 Bit3 設定是否觸發 PR#50；最末點位置資料比較完成後，由 P5.059.U 中的 Bit0 設定是否觸發 PR#45；電子凸輪的脫離條件設定為 2、4 或 6 時，由 P5.088.BA 可寫入觸發的 PR 程序編號。詳細的設定方式請參考手冊第 7.2 節中，高速位置抓取、高速位置比較及電子凸輪的介紹。

觸發方式	設定位元	觸發 PR 程序編號
高速位置抓取(Capture)	P5.039.X Bit3	PR#50
高速位置比較(Compare)	P5.059.U Bit0	PR#45
電子凸輪(E-Cam)	P5.088.BA	由使用自行設定

7

7.1.6 PR 程序執行流程

ASDA-A3 每一毫秒會更新命令狀態一次，圖 7.1.6.1 是 ASDA-A3 內部 PR 分配機制，說明伺服驅動器內部如何處理 PR 程序命令，觸發 PR 後，將經過三個處理單元，分別為 PR 排程器、PR 執行器與運動命令產生器。

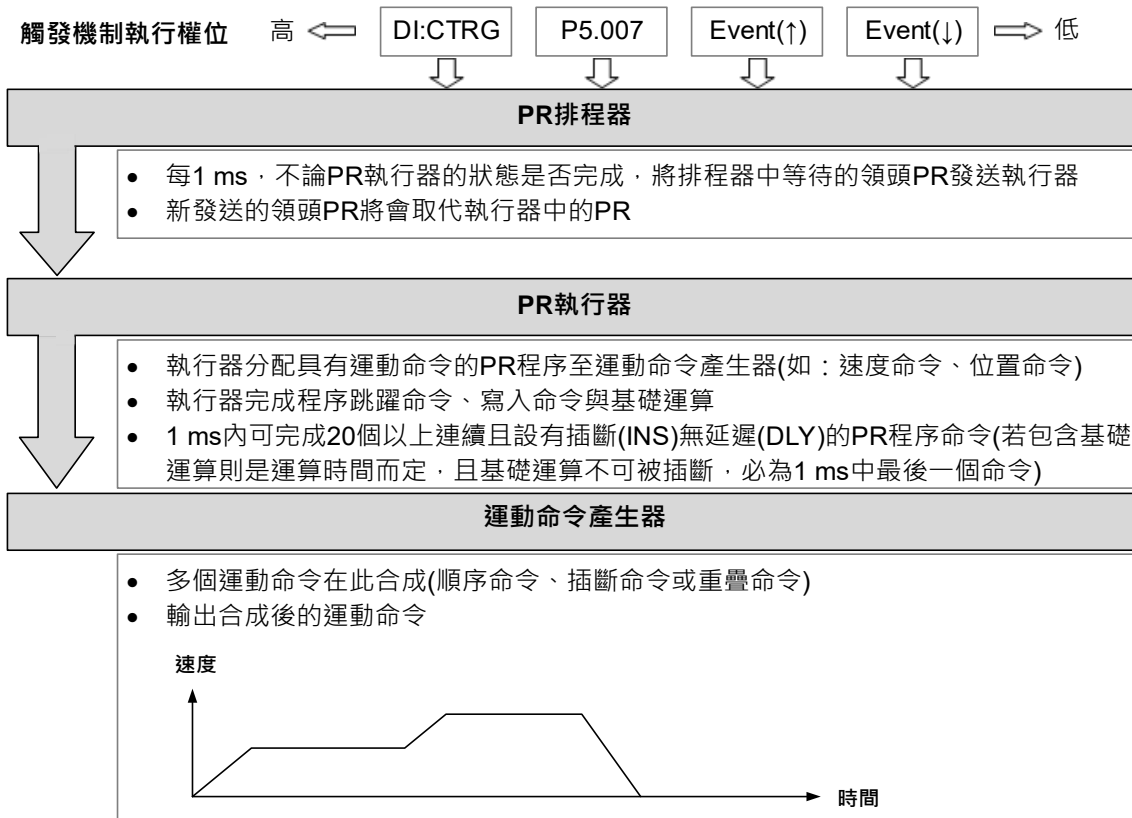


圖 7.1.6.1 ASDA-A3 內部 PR 分配機制

■ 觸發機制

觸發機制如同第 7.1.5 節中所介紹的，主要有三種觸發方式，只要有觸發訊號發生就一定會被執行，當同一毫秒內產生兩個不同的方式觸發 PR 程序時，其執行權位順序由高至低分別為數位輸入觸發(DI:CTRG) > PR 命令觸發暫存器(P5.007) > 上緣事件觸發(Event↑) > 下緣事件觸發(Event↓)。即該毫秒會產執行優先權高的命令，隨之優先權較低的在下一毫秒內分派，如果同一毫秒內產生 3 個觸發命令，第 3 個將不會被發送至 PR 排程器。

■ PR 排程器

被觸發的 PR 程序即為領頭 PR，它所帶領的 PR 群組亦會進入 PR 排程器等待排程，每一毫秒無論 PR 執行器是否有正在執行的 PR 程序，驅動器會將 PR 排程器中等待的領頭 PR 和其 PR 群組以先進先出的順序發送至 PR 執行器，因此只要有 PR 被觸發就會被 PR 排程器收錄，並一定會分配發送至 PR 執行器。

■ PR 執行器

PR 執行器接收到領頭 PR 和其 PR 群組會立即取代正在 PR 執行器中執行的 PR 群組。若收到的 PR 群組中包含運動命令，即速度命令和位置命令，則 PR 執行器會將其分配至運動命令產生器。寫入命令和程序跳躍命令的 PR 程序會在 PR 執行器被讀取的當下處理完畢，不會下達至運動命令產生器，基礎數值運算也會在 PR 執行器被執行，但執行時間依據運算時間的長短而定，且下段命令不可插斷。在 PR 執行器中，至少 20 個設有插斷(INS)無延遲(DLY)且連續執行的 PR 程序命令會在一毫秒之內處理完成。若一毫秒之後仍有 PR 程序未執行完畢，但是新的 PR 群組已經由 PR 排程器發送至 PR 執行器，則新的 PR 群組將會取代前一段的 PR 群組，意即 PR 執行器將不會繼續執行未執行的 PR 群組，而是開始執行新的 PR 群組；若一毫秒之後仍有 PR 程序未執行完畢，但沒有下一段 PR 群組進入 PR 執行器，則執行器會繼續將未執行的 PR 程序完成。

■ 運動命令產生器

運動命令包含速度與位置命令，PR 執行器會將此類命令傳送到運動命令產生器，運動命令產生器的緩衝區可以暫存下一個運動命令，所有運動命令都在此合併。運動命令只要進入運動命令產生器即可被執行，若有其他設有插斷的運動命令也進入運動命令產生器時，會與目前在運動命令產生器的命令合併，命令合併則依其定義進行，包括多段運動命令是否為順序命令、是否設定為重疊或插斷命令，均須依據個別 PR 的設定。

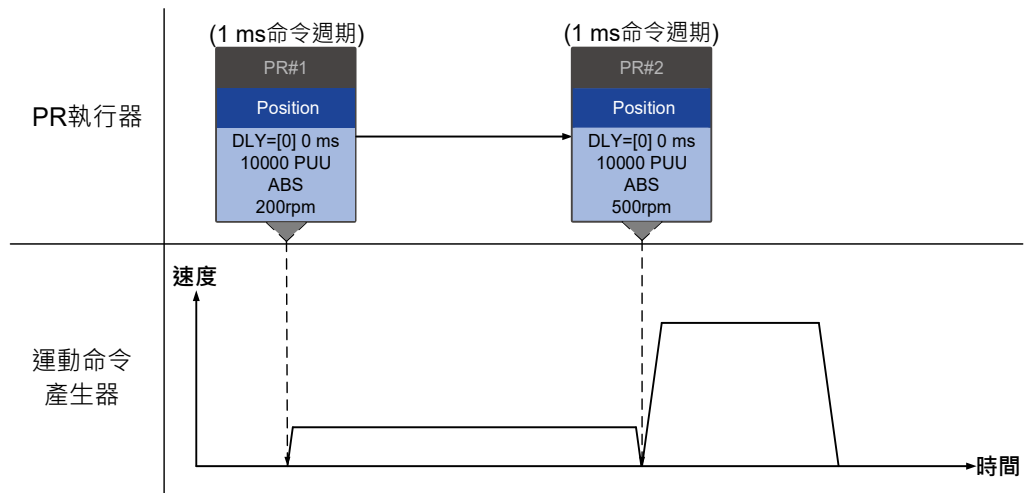
7

順序命令

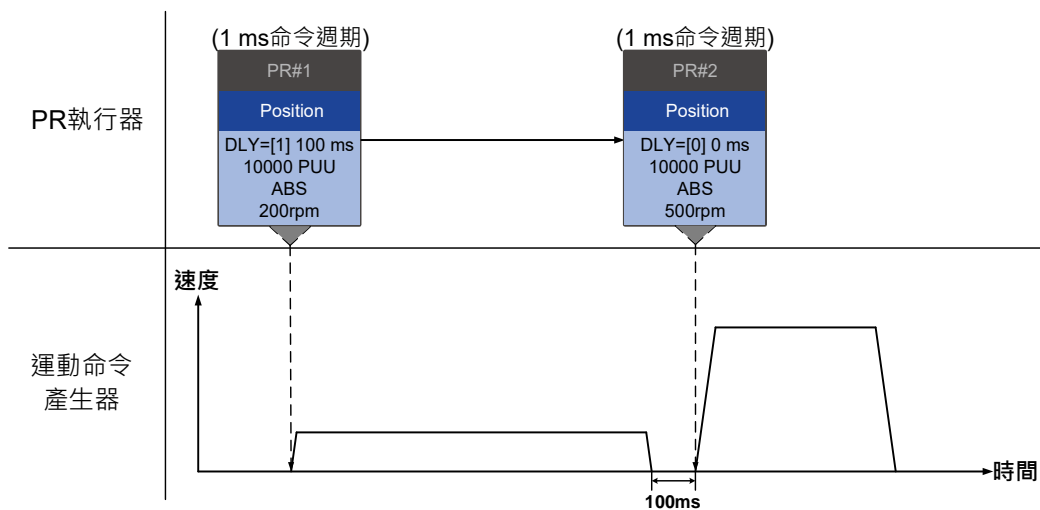
PR 程序可規劃的運動命令包括位置與速度命令。所謂的順序命令，是運動命令無設定重疊(OVLP)或插斷(INS)，後面的命令會在前面的命令及其設定的延遲時間完成後，才能夠接續執行，以位置命令而言，延遲時間計算是在命令到達指定位置後才開始計數；若是速度命令，則是在命令到達目標速度後開始計數延遲時間。

■ 位置命令 ▶ 位置命令

當 PR 執行器接收到兩段連續的位置命令時，由於均無設定插斷或重疊，PR 執行器會先將第一段位置命令下達至運動命令產生器，運動命令產生器開始執行第一段定位控制，待第一段位置命令完成後，若無延遲，PR 執行器會接著下達第二段位置命令，運動命令產生器則執行第二段定位控制，如圖 7.1.6.2(a)；若第一段位置命令設有延遲，PR 執行器會在馬達到達目標位置後，開始計算與等待指定的延遲時間，再接著下達第二段位置命令，運動命令產生器則執行第二段定位控制，如圖 7.1.6.2(b)。



(a) 位置命令無延遲

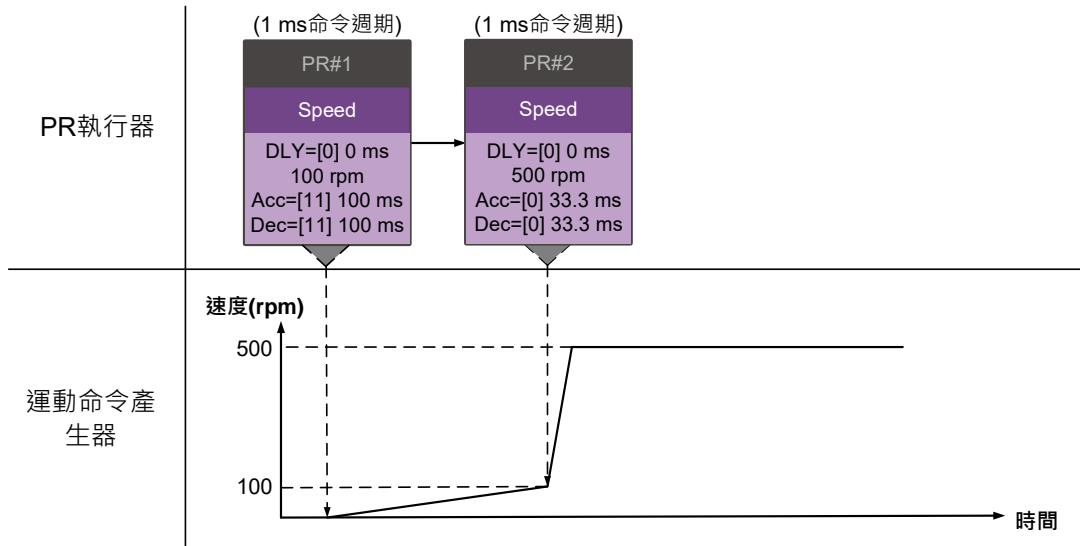


(b) 位置命令有延遲

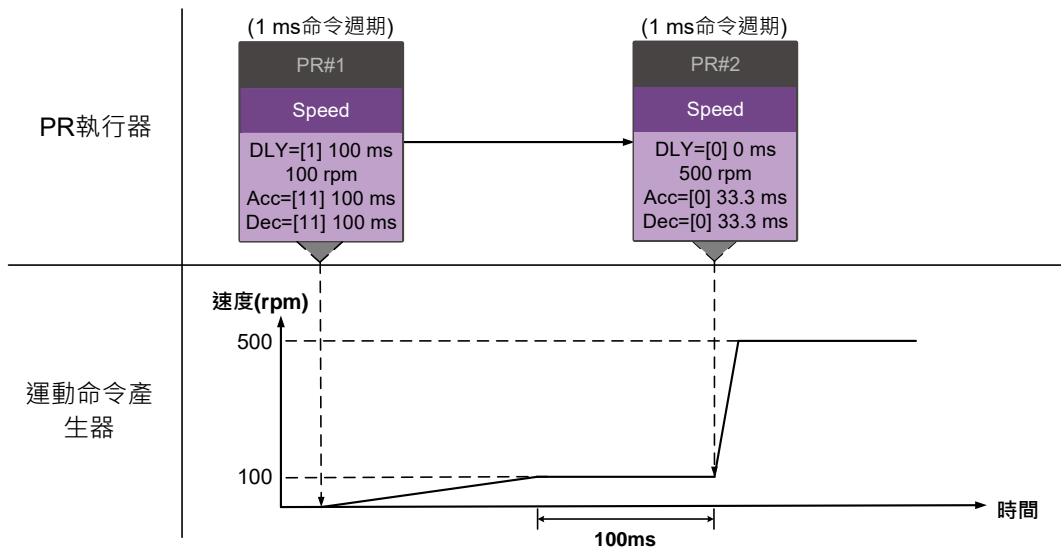
圖 7.1.6.2 位置順序命令

■ 速度命令 ▶ 速度命令

當 PR 執行器接收到兩段連續的速度命令時，由於均無設定插斷或重疊，PR 執行器會先將第一段速度命令下達至運動命令產生器，運動命令產生器開始執行第一段定速控制，待第一段速度命令完成，若第一段速度命令無延遲，PR 執行器會接著下達第二段速度命令，運動命令產生器則執行第二段定速控制，如圖 7.1.6.3(a)；若第一段速度命令設有延遲，PR 執行器會在馬達到達目標速度後，開始計算與等待指定的延遲時間，再接著下達第二段速度命令，運動命令產生器則執行第二段定速控制，如圖 7.1.6.3(b)。



(a) 速度命令無延遲



(b) 速度命令有延遲

圖 7.1.6.3 速度順序命令

7

■ 混合命令

PR 排程器會每一毫秒更新一次命令，若為運動命令，則待上一運動命令執行完畢，下達新的命令至運動命令產生器；若為程序跳躍命令或寫入命令，則立即在 PR 排程器內完成。如圖 7.1.6.4 範例所示，第一毫秒時，PR 排程器接收到位置命令，便將此命令下達至運動命令產生器，並開始由運動命令產生器執行此位置命令。待運動命令完成後的下一個命令週期，PR 排程器接收到寫入命令，排程器立即執行寫入命令。下一個毫秒，PR 排程器接收到程序跳躍命令，排程器立即執程序跳躍命令，此兩段命令與運動命令產生器無關，PR 排程器與運動命令產生器獨立執行各自的命令。下一毫秒，PR 排程器接收到位置命令後，PR 執行器將位置命令下達至運動命令產生器，運動命令產生器接著執行此段位置命令。

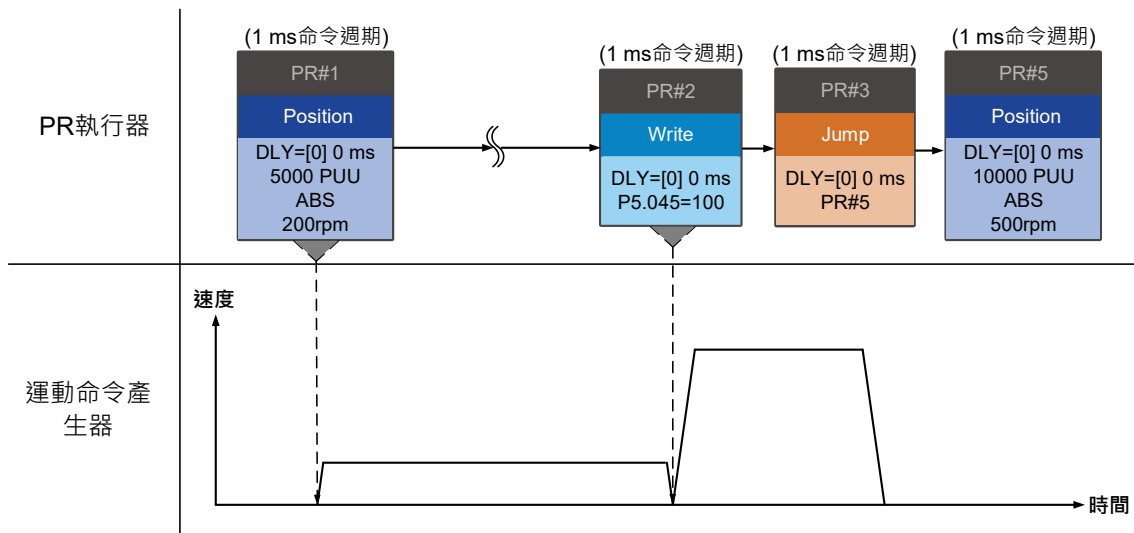


圖 7.1.6.4 混合順序命令

插斷命令

所謂的命令插斷(INS)是執行中的命令，在其完成之前，被另一段命令取代或合併，最終命令的結果，將會依不同類型的命令而有所不同，插斷的程序是後段命令取代或合併前一段命令，插斷的方式有分為內部插斷和外部插斷，如圖 7.1.6.5 所示。



圖 7.1.6.5 內部插斷與外部插斷示意圖

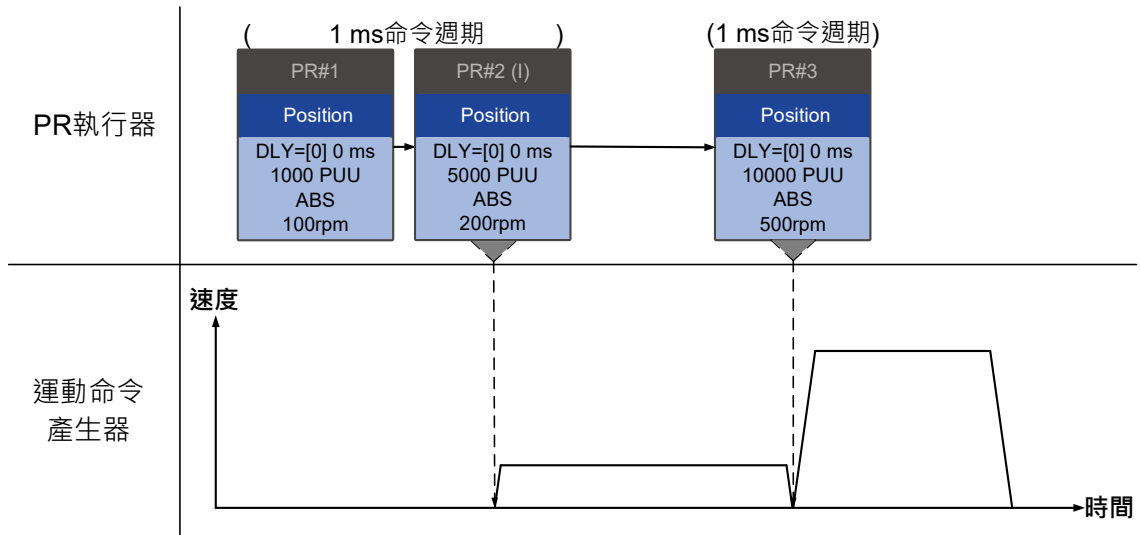
1. 內部插斷(Internal Interruption)

在一連串的 PR 程序中，當 PR 程序設定有自動執行下一段命令(AUTO)，系統會在現在 PR 的命令讀取後，繼續讀取下一段命令(若設有延遲，則會在延時時間結束後才讀取下一段命令)，不是命令執行完成才讀取，此時，若下一段命令設有插斷，因插斷命令的優先權較高，伺服驅動器會立刻處理插斷命令，將後段命令取代前段尚未執行的命令或與前段正在執行的命令合併。

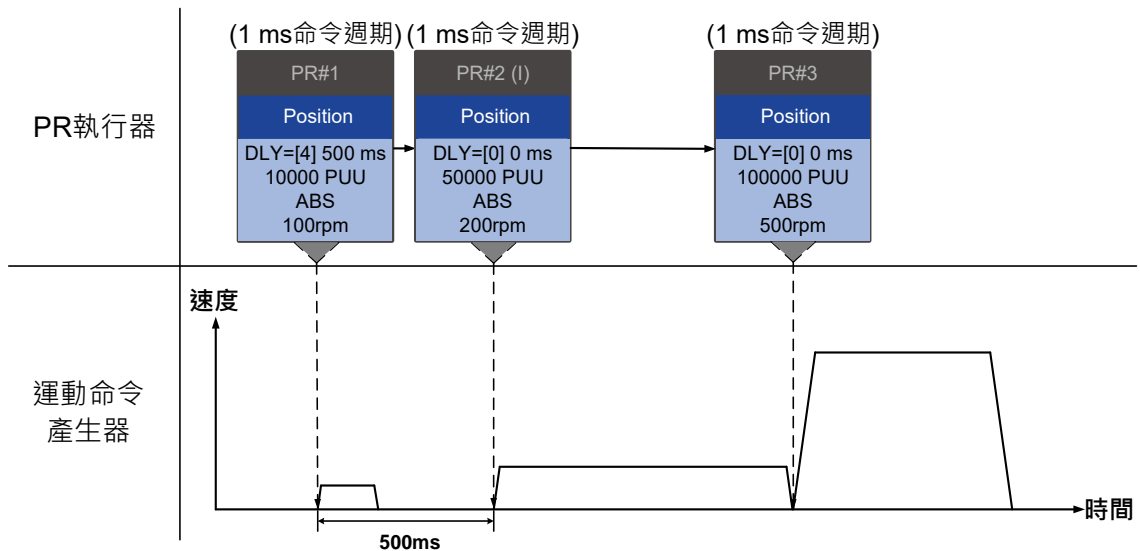
■ 位置命令 ▶ 位置命令(I) ▶ 位置命令

當 PR 執行器接收到三段連續的位置命令且第二段位置命令設有插斷時，PR 執行器會將第一段位置命令與第二段位置命令視為同一 PR 群組，又因為第一段命令尚未執行，PR 執行器會直接將第二段位置命令取代第一段位置命令，只將第二段位置命令下達至運動命令產生器，運動命令產生器開始執行第二段定位控制，待第二段位置命令完成，再將第三段位置命令下達至運動命令產生器，如圖 7.1.6.6(a)；若第一段位置命令設有延遲，則 PR 執行器會先將第一段位置命令下達至運動命令產生器，並開始計算與等待延遲時間，延遲時間過後，接著下達第二段位置命令，運動命令產生器則執行第二段定位控制，此時因第一段位置命令正在執行，將與第二段位置命令合併，合併法則與第 7.1.3 節介紹的略有不同，請參考以下註解，第二段位置命令完成後，再將第三段位置命令下達至運動命令產生器，並開始執行，如圖 7.1.6.6(b)。

7



(a) 位置命令無延遲



(b) 位置命令有延遲

圖 7.1.6.6 位置內部插斷命令

註：內部插斷位置命令的命令合併方式與第 7.1.3 節介紹略有不同，主要的不同在於相對命令(REL)的運動行為與增量命令(INC)相同，目標位置皆是取上一段位置命令的目標位置加上此段位置命令的值，如下圖範例所示，其餘合併法則皆與第 7.1.3 節介紹的相同。

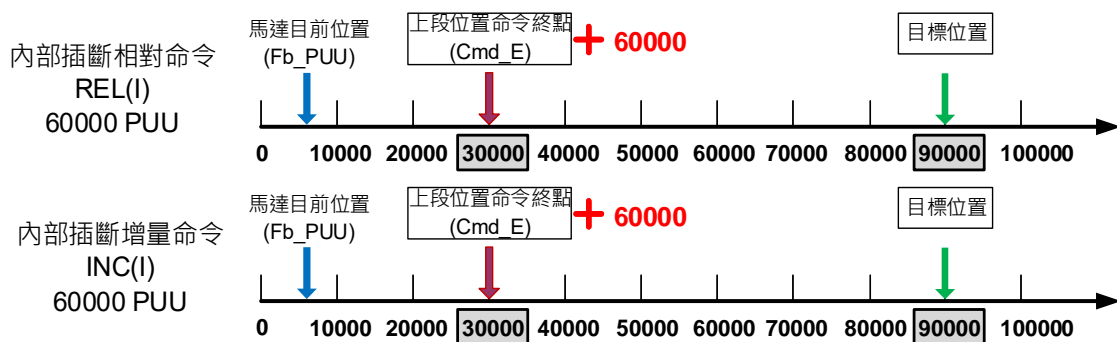
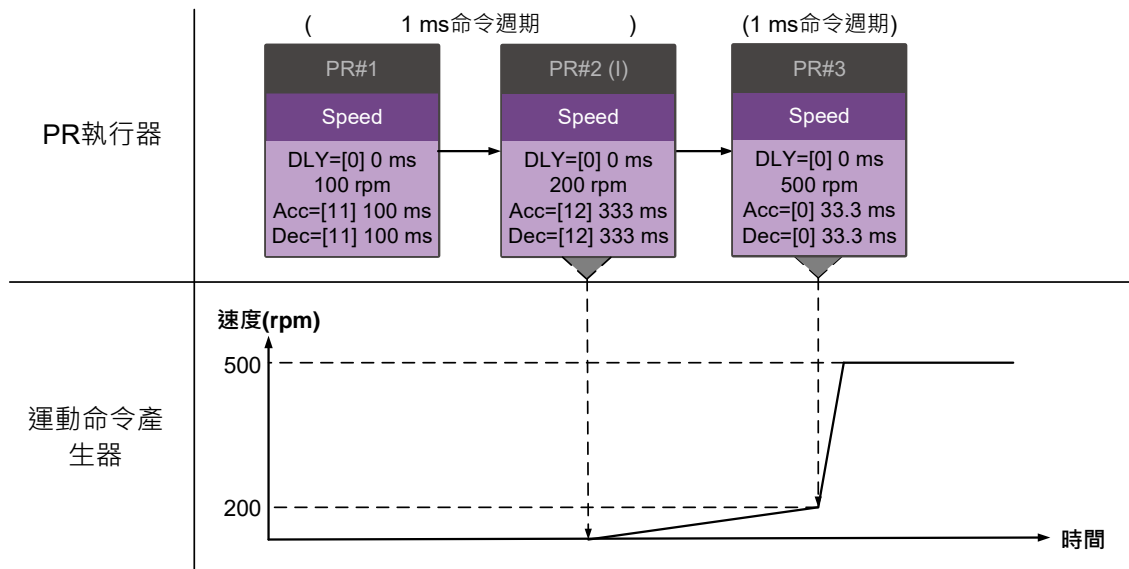


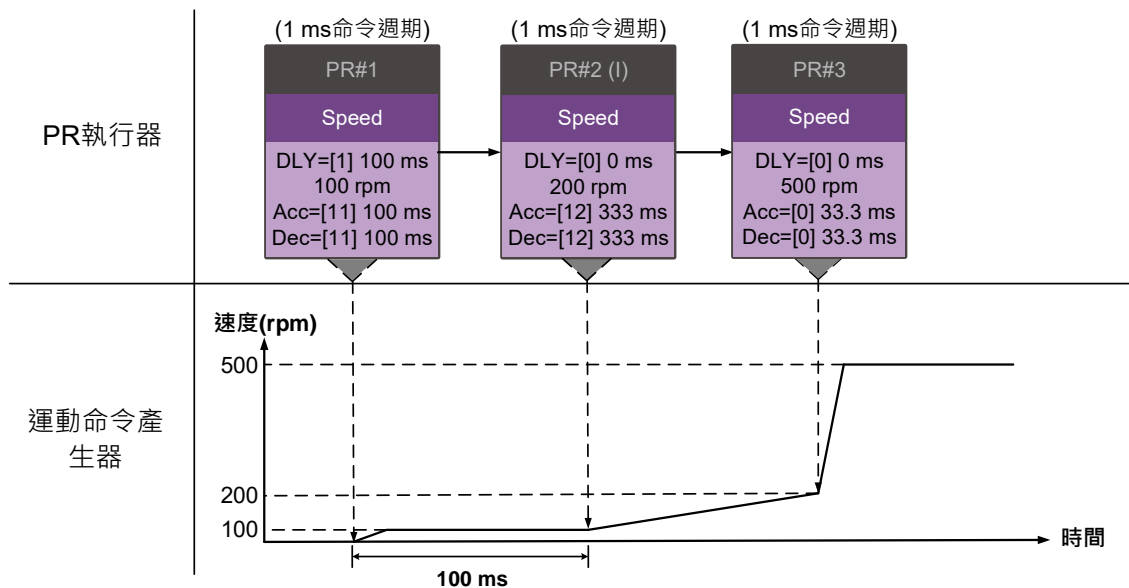
圖 7.1.6.7 內部插斷相對位置命令與增量位置命令範例圖

■ 速度命令 ▶ 速度命令(I) ▶ 速度命令

當 PR 執行器接收到三段連續的速度命令且第二段速度命令設有插斷，PR 執行器會將第一段速度命令與第二段速度命令視為同一 PR 群組，又因為第一段命令尚未執行，PR 執行器會直接將第二段速度命令取代第一段速度命令，只將第二段速度命令下達至運動命令產生器，運動命令產生器開始執行第二段定速控制，待第二段速度命令完成，再將第三段速度命令下達至運動命令產生器，如圖 7.1.6.8(a)；若第一段速度命令設有延遲，則 PR 執行器會先將第一段速度命令下達至運動命令產生器，並開始計算與等待延遲時間，延遲時間到達後，接著下達第二段速度命令，運動命令產生器則執行第二段定位控制，此時，因第一段速度命令正由運動命令產生器執行中，將與第二段速度命令合併，待第二段速度命令完成，再將第三段速度命令下達至運動命令產生器，並開始執行，如圖 7.1.6.8(b)。



(a) 速度命令無延遲



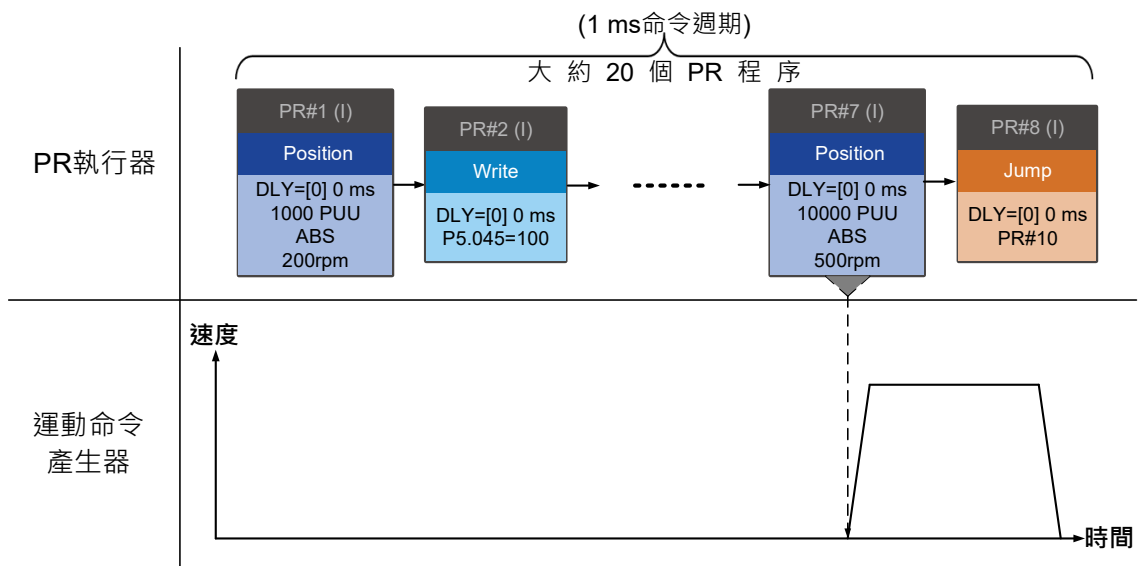
(b) 速度命令有延遲

圖 7.1.6.8 速度內部插斷命令

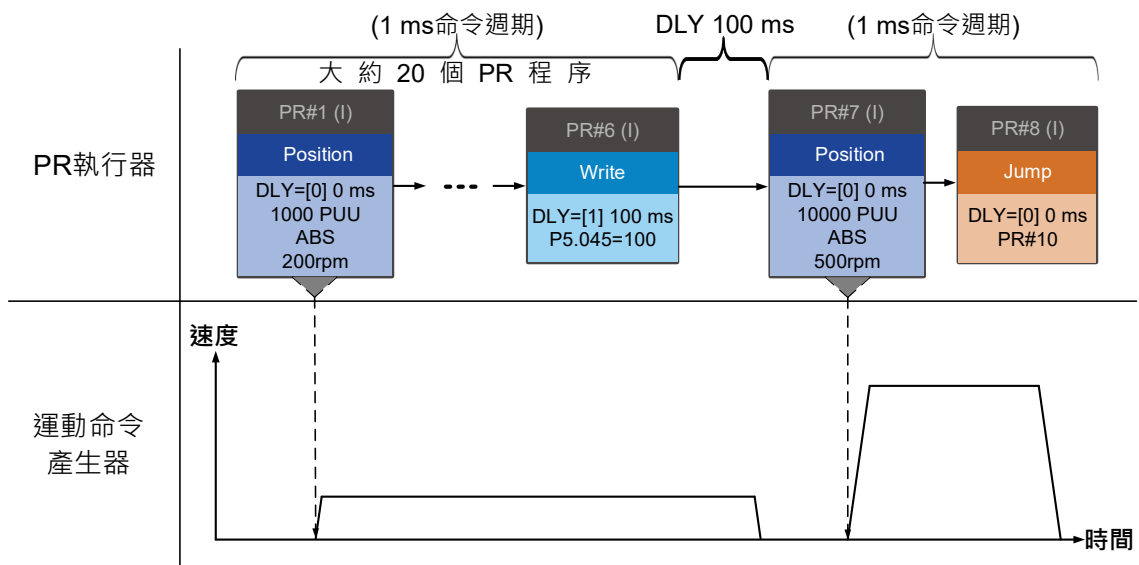
7

■ 混合插斷命令

PR 排程器會每一毫秒更新一次命令，若所有命令都有插斷，PR 排程器一毫秒可讀取並執行至少 20 個 PR 程序，並將此組 PR 程序稱為 PR 群組，若此 PR 群組包含多個運動命令，則 PR 排程器只會將最後一個接收到的運動命令下達至運動命令產生器，並執行該運動命令，意即在同一個 PR 群組中，只有一個含有運動命令的 PR 程序可以被執行，後者運動命令會直接取代前者運動命令，而程序跳躍命令與寫入命令將不受此限，只要 PR 排程器接收到便立即執行，如圖 7.1.6.9(a)。若其中一個 PR 程序設有延遲，則 PR 排程器會以此 PR 為基準，將之前的 PR 程序(含)視為第一個 PR 群組，之後的 PR 程序視為第二個 PR 群組，因此，此段 PR 程序最多可以有二個包含運動命令的 PR 程序被執行，如圖 7.1.6.9(b)。



(a) 混合命令無延遲

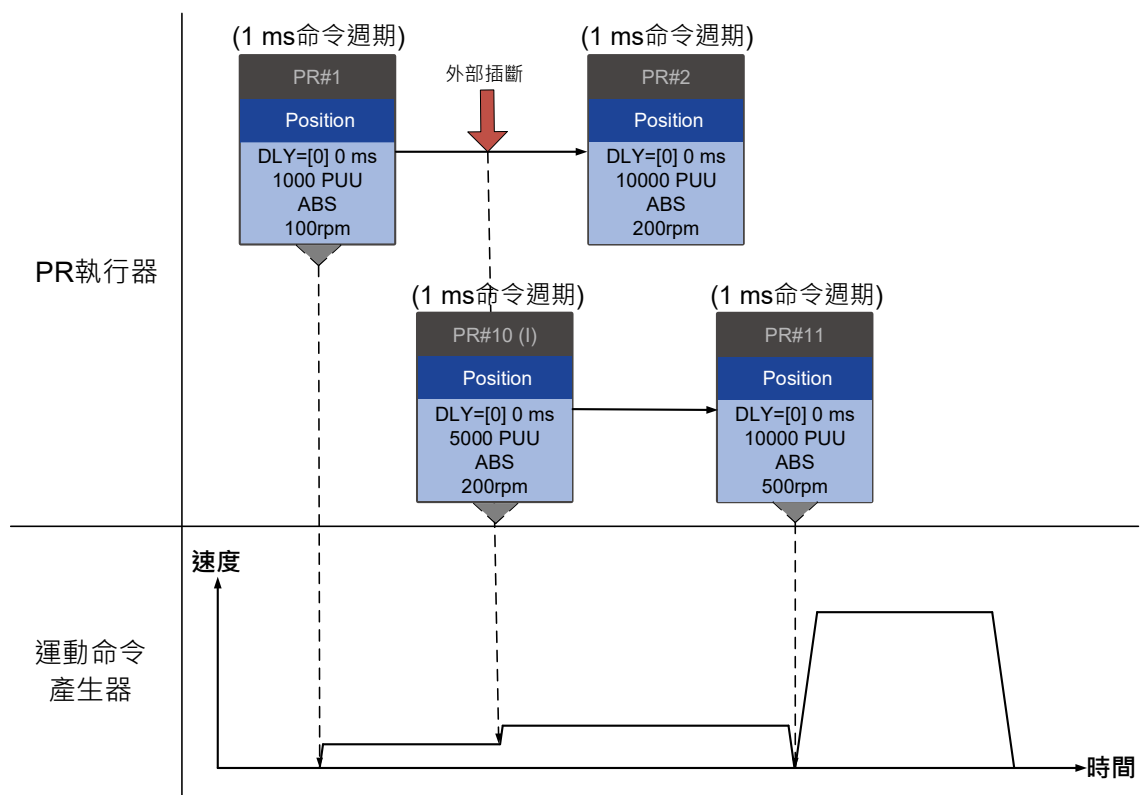


(b) 混合命令有延遲

圖 7.1.6.9 混合內部插斷命令

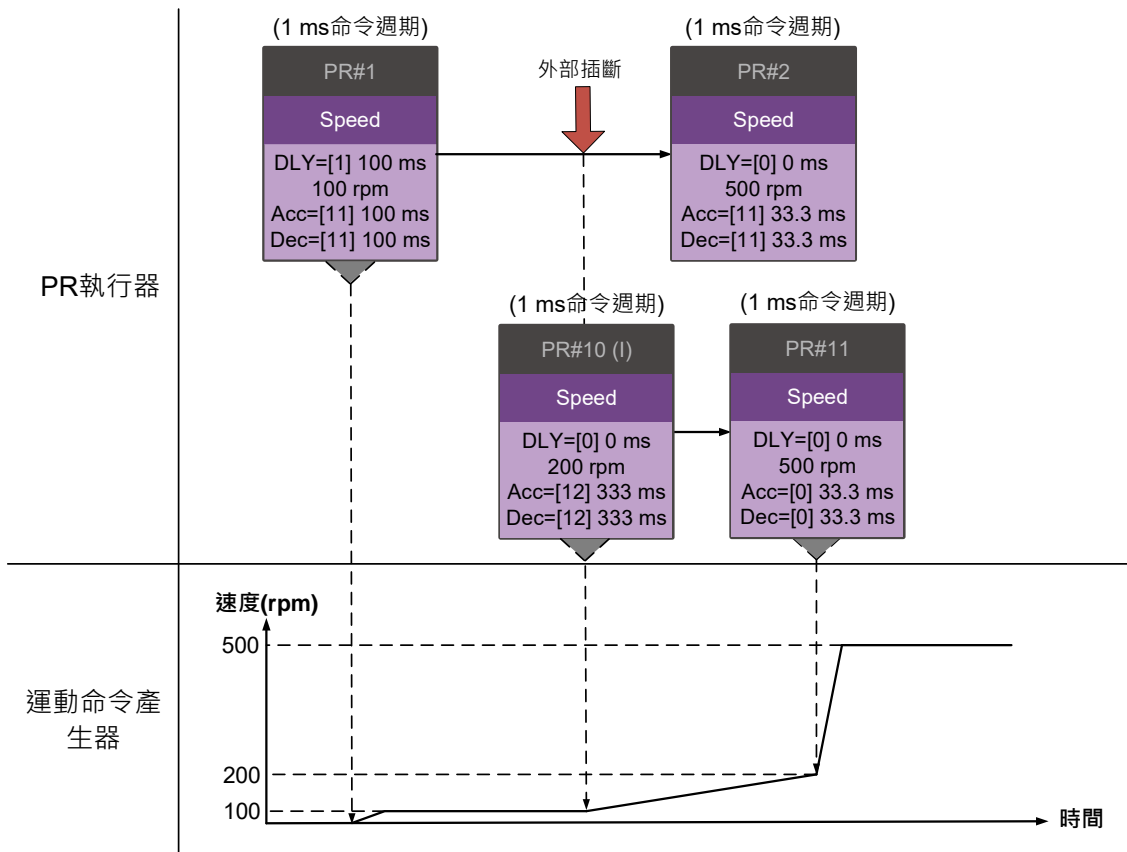
2. 外部插斷(External Interruption)

當一段 PR 程序正在執行，使用任何一種 PR 命令觸發方式強制執行另一段 PR 程序命令 (PR 命令觸發方式請參閱第 7.1.5 節)，PR 排程器接收到後段設有插斷的 PR 程序，將會立即下達至運動命令產生器，使其改變目前正在執行中的命令。延遲時間的設定與否，則不對外部插斷命令造成影響，也就是說，當 PR 排程器接收到外部插斷命令，無論前段命令為何，後段運動命令會馬上被運動命令產生器執行且與前段運動命令合併。位置外部插斷命令如圖 7.1.6.10(a)，當設有插斷的 PR 程序利用外部插斷進入 PR 執行器，PR 執行器會立即將此位置命令下達至運動命令產生器，並產生相對應的運動，其運動特性將與前一段運動命令合併，合併法則如第 7.1.3 節所介紹。同理，速度外部插斷命令如圖 7.1.6.10(b)，其插斷行為與位置命令相同，混和命令也適用外部插斷。



(a) 位置外部插斷命令

7



(b) 速度外部插斷命令

圖 7.1.6.10 外部插斷命令

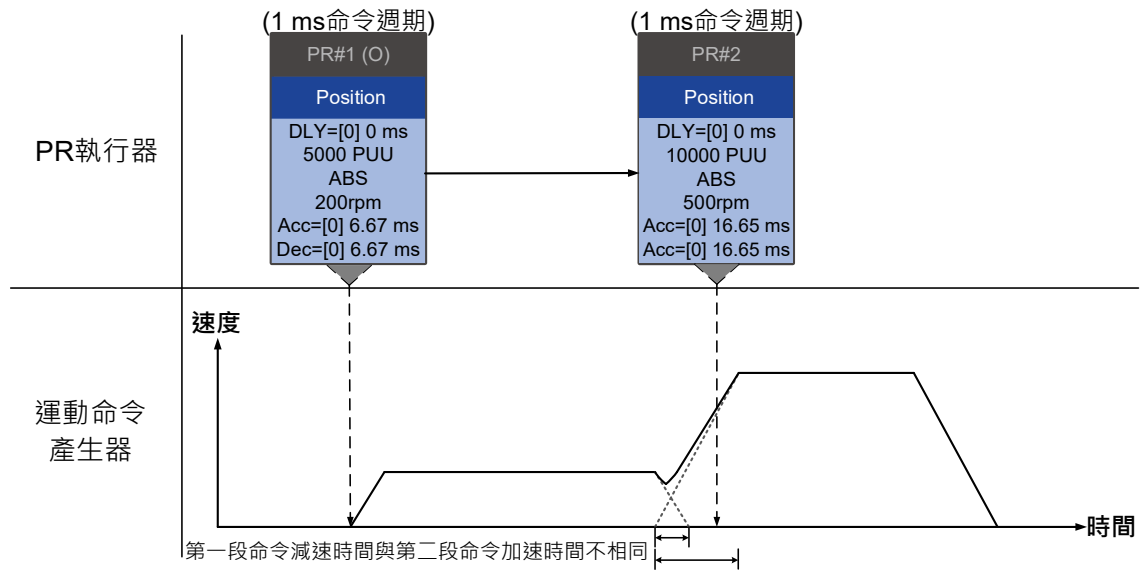
重疊命令

重疊命令(OVLP)是在前段位置命令中設定，當前段位置命令進入減速區段，允許下段運動命令的加速區段重疊，使運動持續進行。使用重疊命令時，系統仍受延遲時間的影響，延遲時間由命令起始點開始計算，但是為了命令銜接的順暢，建議將前段位置命令的延遲時間設定為零。此外，若前段位置命令的減速時間與後段運動命令的加速時間相同，即可以使兩段運動命令很平順的銜接，減緩銜接時的速度不連續的現象，如圖

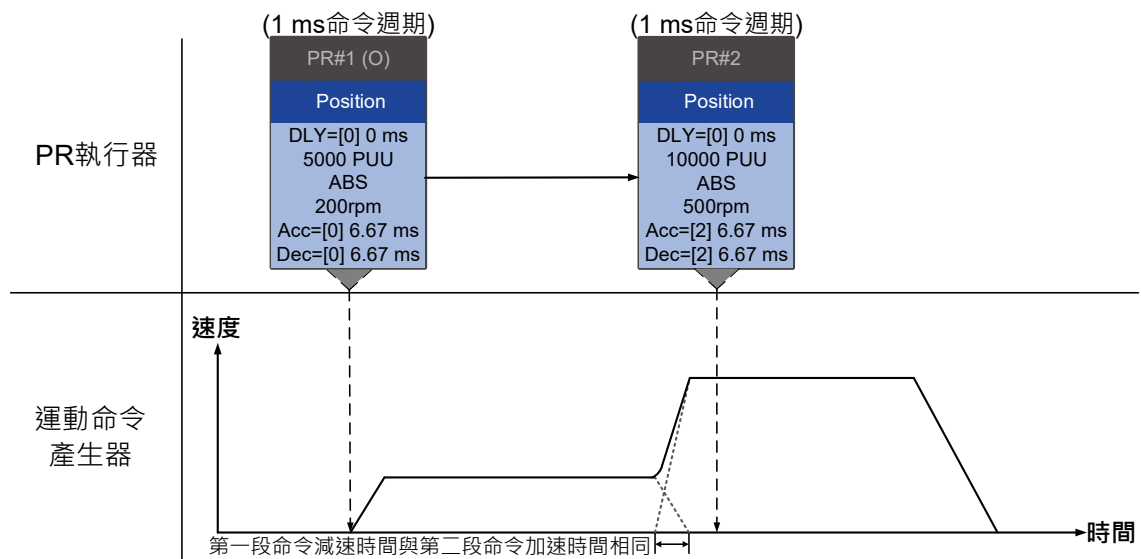
7.1.6.11，其計算方式如下列方程式：

$$\frac{\text{第一段目標速度}(\text{Spd1})}{3000} \times \text{減速時間}(\text{Dec}) = \frac{\text{第二段目標速度}(\text{Spd2})}{3000} \times \text{加速時間}(\text{Acc})$$

插斷命令的優先權高於重疊命令，所以當前段位置命令設有重疊功能，且下段運動命令設有插斷功能時，僅有插斷功能會被執行。



(a) 加減速時間不同的重疊命令



(b) 加減速時間相同的重疊命令

圖 7.1.6.11 重疊命令

PR 程序流程判讀方式

綜合上述命令，PR 程序中包含：順序命令、插斷命令與重疊命令...等等。命令的取代、合成與重疊會依據設定的不同而產生不同的運動行為。建議判讀一段連續 PR 程序的方式如下：

1. 判斷命令的順序，並看是否有延遲時間(DLY)與插斷(INS)，此二種命令屬性會改變命令的執行時序。
2. 找出領頭 PR，並將一毫秒的 PR 群組劃分出來。

3. 在每一個一毫秒的 PR 群組中，只有最後一個運動命令會被執行。程序跳躍與寫入命令則會在 PR 執行器中立即被執行。
4. 位置命令依據第 7.1.3.3 節的規則合併。

7

基礎數值運算

基礎數值運算可視為寫入命令與程序跳躍命令的結合，因此，其執行權位與此兩種命令相同，由 PR 執行器負責執行。基礎數值運算可插斷前一段命令，但不會被後一段命令所插斷而終止，如此可確保在運算區的所有運算都被執行後，才進入下一個的執行排程。接續的下一個 PR 命令插斷與否會決定基礎數值運算所佔的命令週期時間。若接續的 PR 命令沒有插斷(如圖 7.1.6.12)，雖然此基礎數值運算命令僅需 3.89 微秒的執行時間，但仍占有完整一個毫秒的命令週期，基礎數值運算中的程序設定所指定的跳躍 PR 編號，其命令會在下一毫秒才會被執行。若基礎數值運算中的程序設定所指定的跳躍 PR 編號設有插斷(如圖 7.1.6.13)，則此命令會在基礎數值運算執行完畢後立即被執行(即 3.89 微秒後立即被執行)。而基礎數值運算的運算區內也不允許使用 P5.007 來觸發其他 PR 程序。

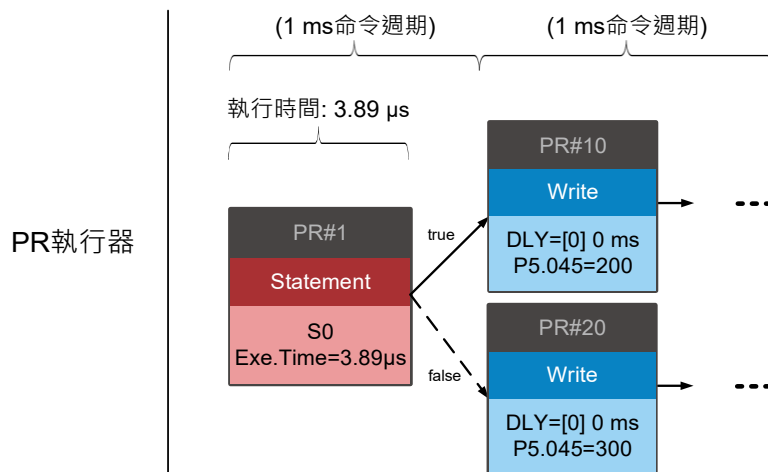


圖 7.1.6.12 含基礎數值運算之混和命令(接續 PR 無插斷)

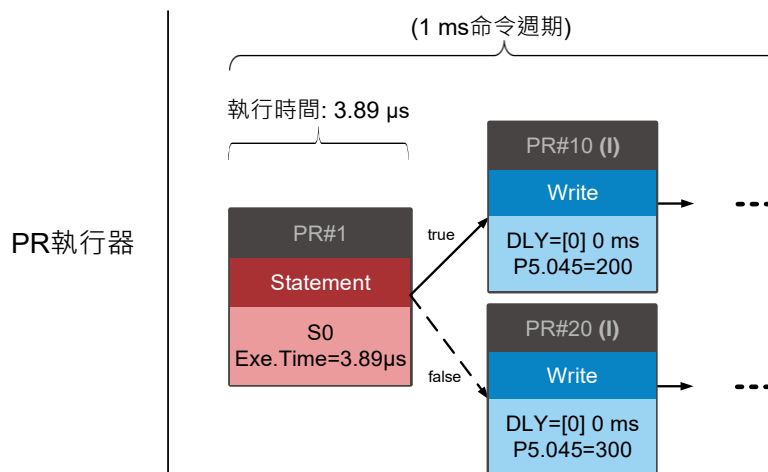


圖 7.1.6.13 含基礎數值運算之混和命令(接續 PR 有插斷)

7.2 運動控制應用功能

ASDA-A3 運動控制應用功能包含：高速位置抓取(Capture)、高速位置比較(Compare)及電子凸輪(E-Cam)。高速位置抓取是利用一個高速數位輸入(DI7)即時擷取目前馬達的回授位置，並記錄於資料陣列中。高速位置比較是預先將指定馬達的位置寫入於資料陣列中，並於馬達回授位置通過該值時，輸出一個高速數位輸出(DO4)。電子凸輪是將主從軸的位置關係建立一個電子凸輪曲線，並將此曲線記錄於資料陣列中，從軸會依據主動軸位置到達電子凸輪曲線所指定的位置。詳細的設定方式與運動行為將在以下章節介紹。

7.2.1 資料陣列

資料陣列可儲存 800 筆資料(0 ~ 799)，每筆資料長度為 32 位元，可用來儲存高速位置抓取所擷取到的資料值、儲存高速位置比較的比較資料值及電子凸輪的凸輪曲線，由於並沒有限制以上三種功能的個別空間，因此使用者在規劃時要將不同功能的資料妥善規劃在不同區間，以免造成資料被覆寫或不正確的改變。透過參數 P2.008 寫入 30、35 或使用 ASDA-Soft 軟體才會將資料陣列同時寫入 EEPROM 中，否則一般儲存於 RAM 中的資料斷電後資料將不保持。ASDA-Soft 軟體亦提供簡易操作介面，讓使用者能夠輕易完成資料陣列的寫入與讀取。

7

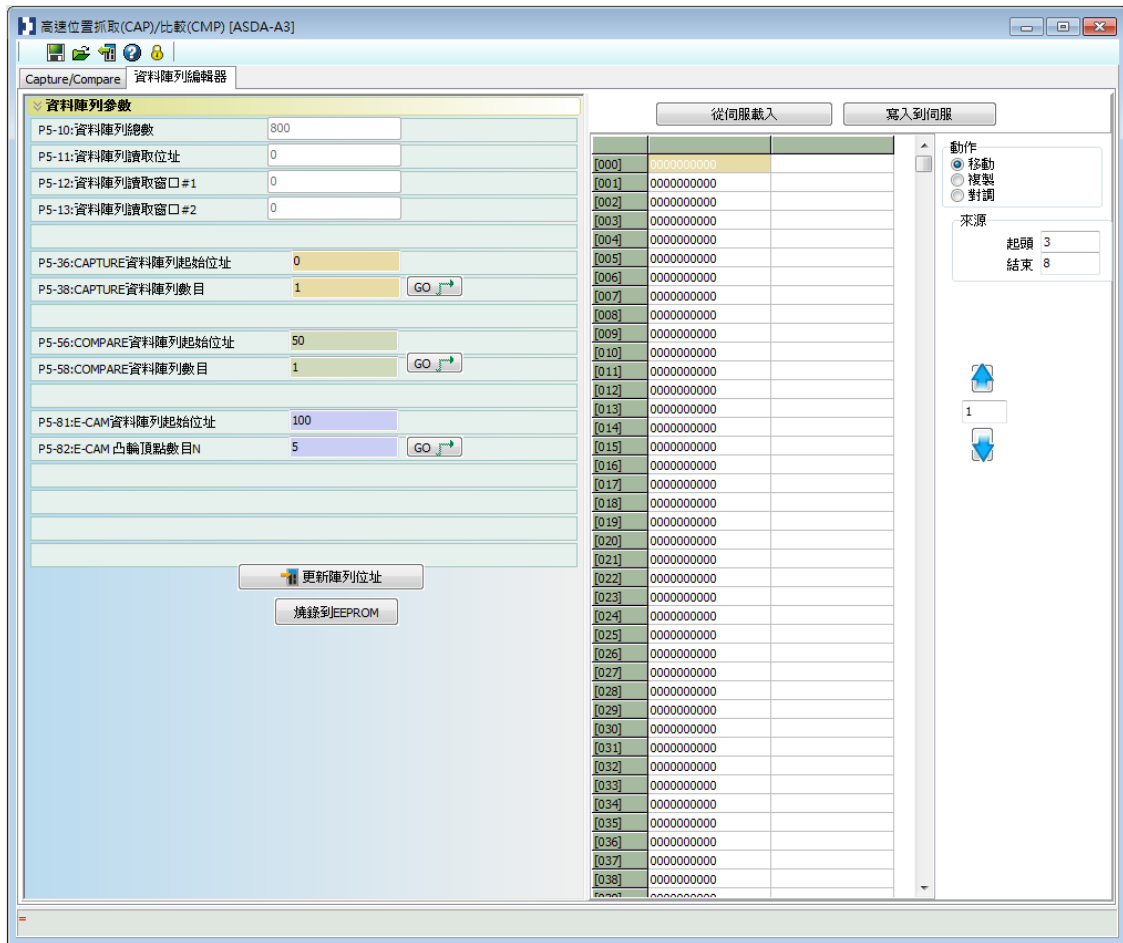


圖 7.2.1.1 ASDA-Soft 資料陣列設定介面

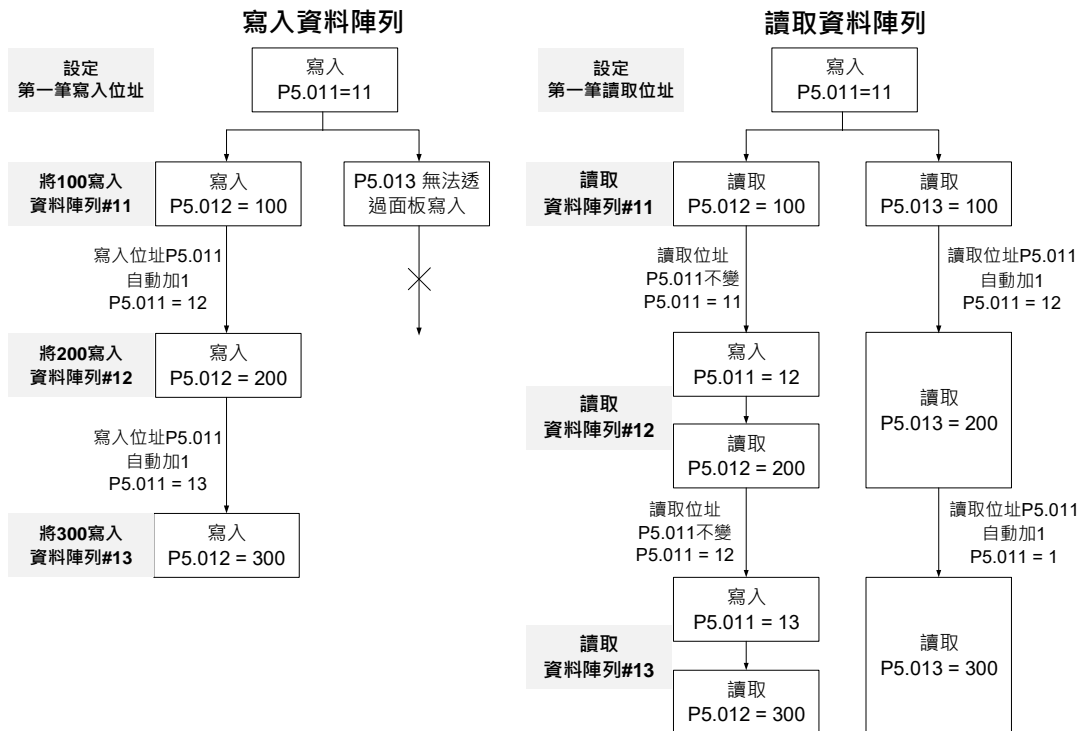
使用者可透過面板、通訊的方式或 ASDA-Soft 軟體操作寫入與讀取資料陣列，不論是何種方式皆為參數操作，第一組可讀寫資料陣列的參數為 P5.011、P5.012 與 P5.013 三個參數，參數 P5.011 可指定讀取與寫入資料陣列的位址，參數 P5.012 與 P5.013 為讀取與寫入實際的資料內容，但經由不同途徑操作此三參數完成讀寫後的行為不盡相同，請參考表 7.2.1.1。第二組可讀寫資料陣列的參數為 P5.011、P5.100-103，參數 P5.011 可指定讀取與寫入資料陣列的位址，參數 P5.100 讀取或寫入該資料陣列位址的內容，參數 P5.101 讀取或寫入 P5.011 所指定資料陣列位址的下一個位址內容，P5.102 與 P5.103 以此類推。若在累進的過程中已超過位址最大值 799，則回傳的位址內容將會為零。詳細說明與範例如表 7.2.1.2。

表 7.2.1.1 通道一讀取與寫入資料陣列

參數	說明		
P5.011 讀/寫位址	讀/寫資料陣列時，指定資料的位址		
讀/寫窗口	讀寫方式	讀取後行為	寫入後行為
P5.012 讀/寫窗口#1	面板	P5.011 設定值不加 1	P5.011 設定值自動加 1
	通訊/ ASDA-Soft	P5.011 設定值自動加 1	P5.011 設定值自動加 1
P5.013 讀/寫窗口#2	面板	P5.011 設定值自動加 1	不可由面板寫入
	通訊/ ASDA-Soft	P5.011 設定值自動加 1	P5.011 設定值自動加 1

- 範例：利用面板或通訊方式，讀取及寫入資料陣列，依序在各資料陣列位址中寫入數值：資料陣列#11 = 100、資料陣列#12 = 200、資料陣列#13 = 300，再依序讀取。

1. 面板讀寫：



2. 通訊讀寫：

若需透過 Modbus 讀寫資料陣列，可利用通訊命令 0x10 連續寫入、0x06 單筆寫入及 0x03 連續讀取完成。首先，使用連續寫入命令，寫入資料陣列#11 為 100、資料陣列 #12 為 200 及資料陣列#13 為 300。讀取時，寫使用單筆寫入命令，設定讀取起始資料陣列為#11，再使用連續讀取命令讀取 P5.011 至 P5.013(資料陣列#11 和#12)，由於共讀取了兩次，P5.011 會自動加 2，可繼續讀取資料陣列#13。

寫入資料陣列									
封包	通訊命令	起始位址	資料長度	P5.011		P5.012		P5.013	
				低位元	高位元	低位元	高位元	低位元	高位元
1	0x10	P5.011	6 words	11	0	100	0	200	0
2	0x10	P5.011	6 words	13	0	300	0	0	0
讀取資料陣列									
封包	通訊命令	起始位址	資料長度	P5.011		P5.012		P5.013	
				低位元	高位元	低位元	高位元	低位元	高位元
4	0x06	P5.011	-	11	0	-	-	-	-
5	0x03	P5.011	6 words	11	0	100	0	200	0
6	0x03	P5.011	6 words	13	0	300	0	0	0

表 7.2.1.2 通道二讀取與寫入資料陣列

參數	說明	範例一		範例二	
P5.011 讀/寫位址	讀/寫資料陣列時，指定資料的位址	200		797	
讀/寫窗口	說明	範例一		範例二	
		位址	內容	位址	內容
P5.100 讀/寫窗口#3	讀取或寫入 P5.011 所指定的資料陣列位址的內容	200	1234	797	5678
P5.101 讀/寫窗口#4	讀取或寫入 P5.011 所指定的下一個資料陣列位址的內容	201	2345	798	6789
P5.102 讀/寫窗口#5	讀取或寫入 P5.011 所指定的下下一個資料陣列位址的內容	202	3456	799	7890
P5.103 讀/寫窗口#6	讀取或寫入 P5.011 所指定的下下下一個資料陣列位址的內容	203	4567	x	0

7.2.2 高速位置抓取(Capture)

高速位置抓取 CAPTURE (簡稱 CAP) 是利用外部訊號觸發高速數位輸入 DI7(執行時間僅需 5 μ s)，將瞬間抓取運動軸的位置資料存放到資料陣列中，作為後續運動控制使用。由於抓取的動作是由硬體完成，沒有軟體延遲的問題，對於高速運轉的運動行為也可以準確的抓取。因此，當高速位置抓取功能開啟時，伺服驅動器會強制將數位輸入 DI7 作為抓取訊號功能，不可由使用者自行規劃。

高速位置抓取的流程如圖 7.2.2.1 所示，設定抓取的相關設定，參數 P5.036 存取位置的資料陣列起始位置，若無指定則預設由資料陣列#0 開始儲存。參數 P5.038 位置抓取的數量，此值必須大於零，高速位置抓取的功能才會生效。參數 P1.019.X 可開啟抓取循環模式，當完成最末點抓取，抓取數量歸零(P5.038 = 0)時，自動開啟下一次循環，抓取數量回復至設定值，但抓取的位置資料仍由參數 P5.036 設定的初始位置開始放置，意即上個循環所抓取的位置資料將會被下個循環所抓取的位置資料覆蓋。參數 P5.039 為高速位置抓取功能的開關與其他設定，詳細說明請見下表。當抓取數量為多點時，可利用參數 P1.020 設定抓取的遮沒範圍，即設定抓取一筆位置資料後不允許下一次抓取的範圍，可以避免同一位置被誤抓取多次。高速位置抓取功能可透過 ASDA-Soft 的軟體介面設定，如圖 7.2.2.2。

P5.039	bit	功能	說明
X	0	開啟高速位置抓取功能	當 P5.038 大於零，bit 0 設 1 則開始抓取，DO.CAP_OK 為 OFF。每抓取到一點，P5.038 遞減一，當 P5.038 為零時抓取結束，DO.CAP_OK 為 ON，bit 0 自動清除為零。若 bit 0 已經等於 1，寫入新值則不能再寫入 1，只能寫 0 關閉 CAP。
	1	第一點抓取位置重置	若 bit1 設 1，抓取到第一點時，會將 CAPTURE 軸目前位置設定為參數 P5.076 的值。
	2	第一點抓取後開啟位置比較功能	若 bit2 為 1，抓取到第一點時，會將 COMPARE 功能開啟(P5.059.X bit 0 設為 1，且 P5.058 重設為上次的數目)；若 COMPARE 已開啟，則本功能無效。
	3	最末點抓取後執行 PR#50	若 bit3 為 1，當所有 CAPTURE 點抓取完成瞬間，自動觸發 PR 程序 # 50。
Y	-	CAPTURE 軸來源設定	0：CAPTURE 不作用 1：CN5 2：CN1(脈波命令) 3：CN2
Z	-	觸發邏輯	0：NO (常開) 1：NC (常閉)
U	-	觸發最小間隔時間(ms)	-

7

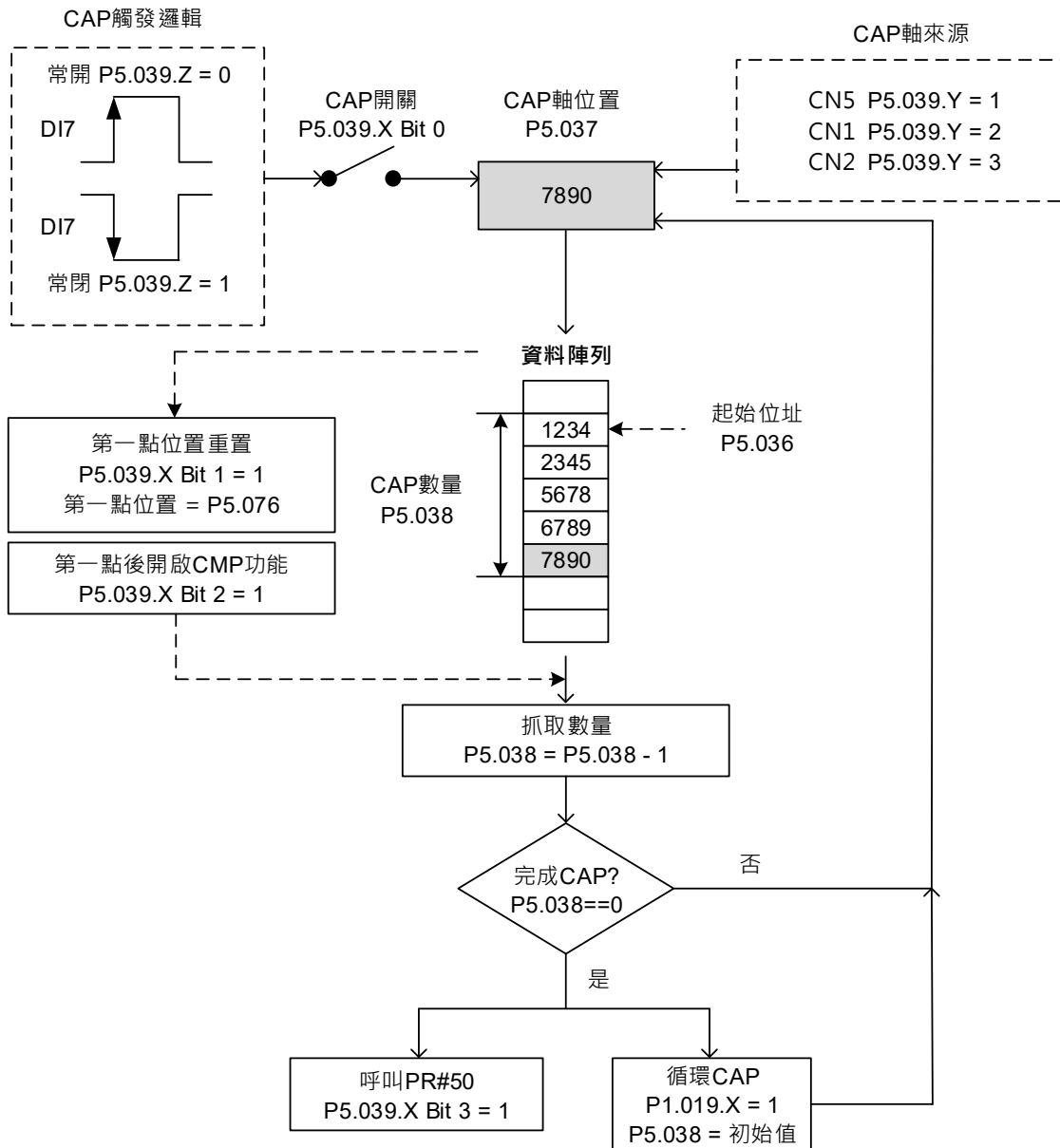


圖 7.2.2.1 高速位置抓取流程圖

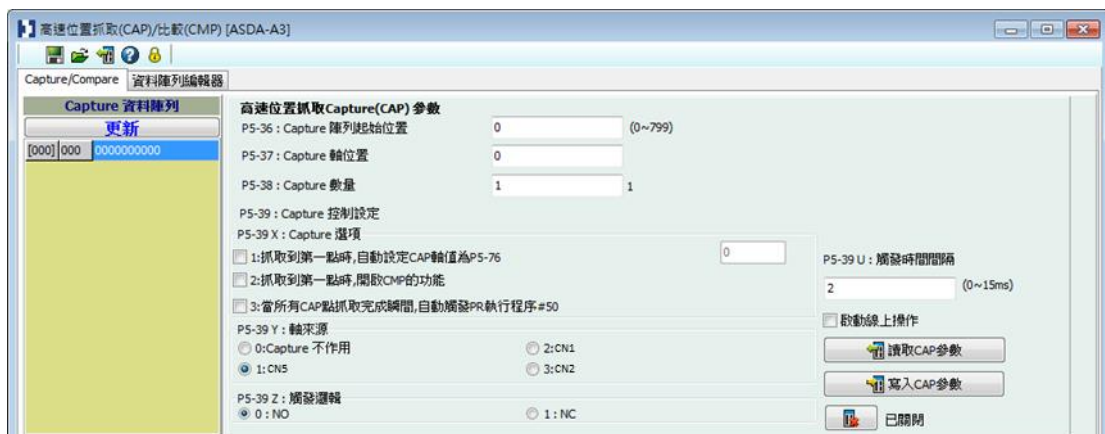


圖 7.2.2.2 ASDA-Soft 高速位置抓取操作介面

若使用者須使用運動命令配合高速位置抓取，建議使用 PR 程序進行編程，不但可透過寫入命令設定高速位置抓取功能的相關設定，還可於設定完成後直接執行運動命令。如圖 7.2.2.3 範例所示，PR#1 確認高速位置抓取功能關閉(P5.039.X Bit 0 = 0)；PR#2 設定資料陣列起始位置為#100；PR#3 設定抓取數量為 3；PR#4 設定第一個抓取點抓取軸位置為 0；PR#5 設定為循環抓取模式，且為確保下一個開啟高速位置抓取功能的 PR 程序能被執行，在此加入延遲時間一毫秒；PR#6 開啟高速位置抓取功能，且設定第一點重置、完成抓取後執行 PR#50，選擇抓取軸來源為 CN2，選擇常閉觸發邏輯，觸發時間間隔 2 毫秒；PR#7 設定速度命令轉速 50 rpm；PR#50 設定為高速抓取位置命令 50000 PUU，執行完畢後接續 PR#51，維持 50 rpm 的速度命令。

觀察圖 7.2.2.4 可知，高速數位輸入 DI7 第一次被觸發後，由於第一點重置功能開啟且 P5.076 設為零，抓取軸會被歸零且將此值寫入資料陣列#100。高速數位輸入 DI7 第二次與第三次被觸發後，分別會將抓取軸的瞬間位置寫入資料陣列#101 與#102，完成第一個循環的抓取後，DO: [0x16]CAP 程序完成會輸出 ON，並開始執行 PR#50 高速抓取位置命令及 PR#51 定速運動。伺服驅動器會繼續執行下一個循環，此時 DO: CAP 程序完成會輸出 OFF，且高速抓取數目重置為 3，待高速數位輸入 DI7 第四次被觸發，此時並不會再重置抓取軸位置，將抓取軸瞬間位置再次寫入資料陣列#100，上一個循環所寫入的資料陣列將會被覆蓋。高速數位輸入 DI7 第五次與第六次被觸發後，分別會將抓取軸的瞬間位置寫入資料陣列#101 與#102，完成第二個循環的抓取後，DO: [0x16]CAP 程序完成會輸出 ON，並再次執行 PR#50 高速抓取位置命令及 PR#51 定速運動。

當使用高速位置抓取循環模式時(P1.019.X = 1)，第一點重置功能僅在第一個循環才有作用，後面的循環皆無效果。抓取完畢後接續執行 PR 程序則是各個循環都有作用，意即每一次循環結束都會執行 PR#50。每一個循環的第一個抓取位置都會被寫入於參數 P5.036 所設定的資料陣列位址，並依序寫入後面的抓取位置，因此前一循環所寫入的位置都會被下一循環的抓取位置覆蓋。

7

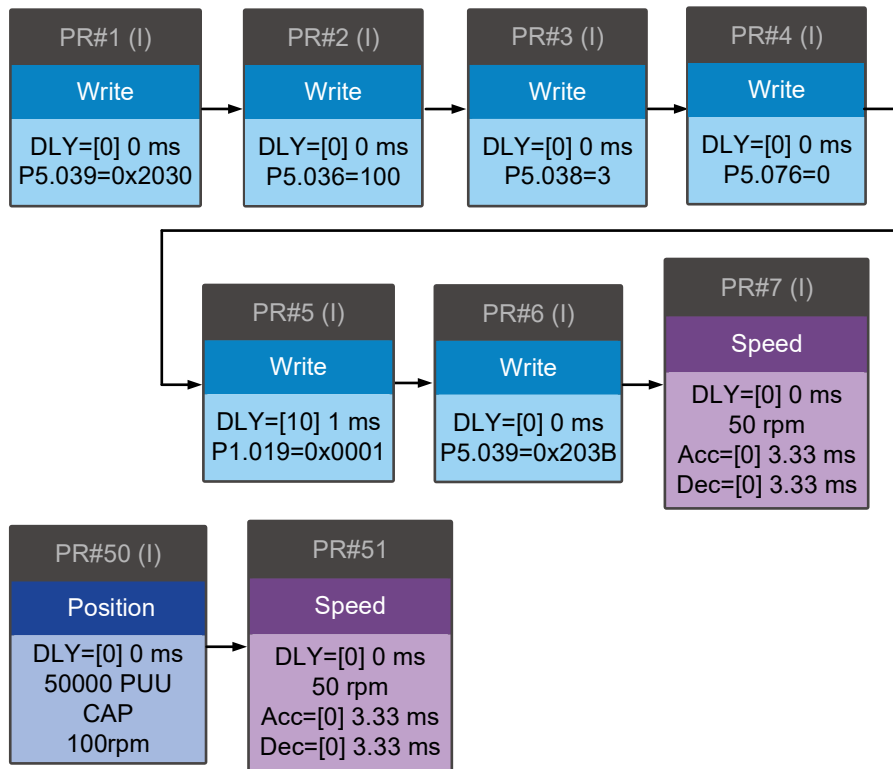


圖 7.2.2.3 高速位置抓取應用範例 PR 程序圖

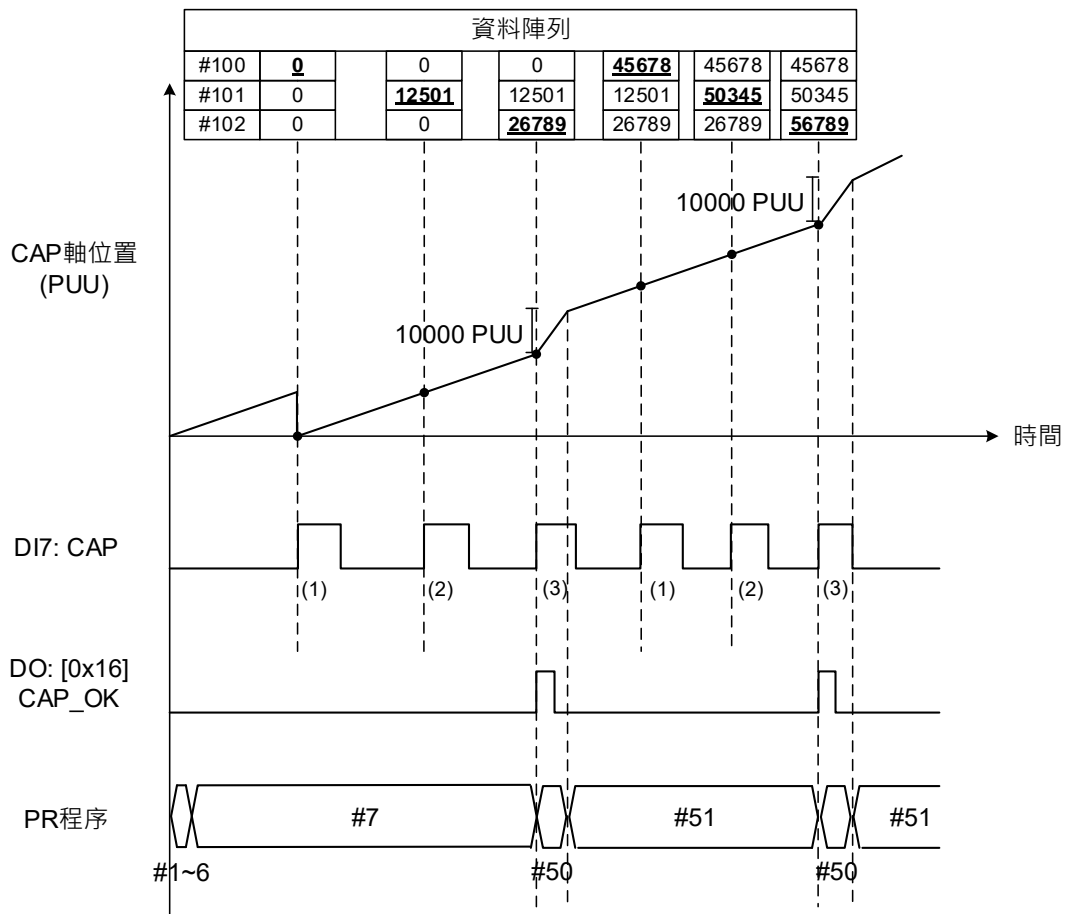


圖 7.2.2.4 高速位置抓取應用範例

7.2.3 高速位置比較(Compare)

高速位置比較 COMPARE (簡稱 CMP) 是利用回授的瞬時位置資料，與預先存放在資料陣列中的數值做比較，比較條件成立時，就立即輸出一個高速數位輸出 DO4(執行時間僅需 5 μ s)訊號，作為後續運動控制使用。由於比較的動作是由硬體完成，沒有軟體延遲的問題，對於高速運轉的運動軸也可以準確的比較。因此當高速位置比較功能開啟，伺服驅動器會強制數位輸出 DO4 作為輸出訊號功能，不可由使用者自行規劃。

高速位置比較的設定流程如圖 7.2.3.1 所示，參數 P5.056 存取比較位置的資料陣列起始位置，預設由資料陣列#50 開始比較，須先將欲比較的位置資料寫入資料陣列。參數 P5.058 位置比較的數量，此值必須大於零，高速位置比較的功能才會生效。參數 P5.059 為高速位置比較功能的開關與其他設定，詳細說明請見下表，請特別留意當比較軸來源選擇 CN2 時，比較軸的脈波解析度由參數 P1.046 與 P1.097 分別設定檢出器輸出脈波的分子與分母，預設值為 2500 與 0，即馬達每轉一圈的比較軸行程為 10000 PUU。資料陣列中的位置比較資料亦可被平移，可透過參數 P1.023(斷電保持)與 P1.024 (斷電不保持)設定資料平移量，參數 P1.024 可以在完成一次平移後自動歸零，此功能由參數 P1.019.Z 開啟。高速位置比較功能可透過 ASDA-Soft 的軟體介面設定，如圖 7.2.3.2。

P5.059	bit	功能	說明
X	0	開啟高速位置比較功能	當 P5.058 大於零，bit 0 設 1 則開始比較。每比較到一點，P5.058 遞減一，當 P5.058 為零時比較結束，bit 0 自動清除為零。若 bit 0 已經等於 1，寫入新值則不能再寫入 1，只能寫 0 關閉 CMP。
	1	循環模式	若 bit1 設 1，當所有 COMPARE 完成後，會將比較數量 P5.058 設回設定值，可再重新比較。
	2	比較後開啟位置抓取功能	若 bit2 為 1，當所有 COMPARE 完成後，開啟 CAPTURE 功能(設 P5.039.X bit 0 = 1，且抓取數量 P5.038 設定為前次設定的值)；若 CAPTURE 已開啟，則本功能無效。
	3	COMPARE 軸位置歸零	若 bit3 為 1，當所有 COMPARE 完成瞬間，設 P5.057 = 0，將 COMPARE 軸歸零。
Y	-	COMPARE 軸來源設定	0 : CAPTURE 軸 1 : CN5 2 : CN1 (脈波命令) 3 : CN2 若選擇 CAPTURE 軸為來源，CAPTURE 軸來源 (P5.039.Y)無法更改。若選擇來源為 CN2，脈波解析度由參數 P1.046 與 P1.097 檢出器輸出脈波數設定。
Z	-	觸發邏輯	0 : NO (常開) ; 1 : NC (常閉)
U	-	觸發 PR 程序	若 bit0 設 1，最末點比較完成後，觸發 PR#45。

P5.059	bit	功能	說明
CBA	-	輸出脈波長度(ms)	-

7

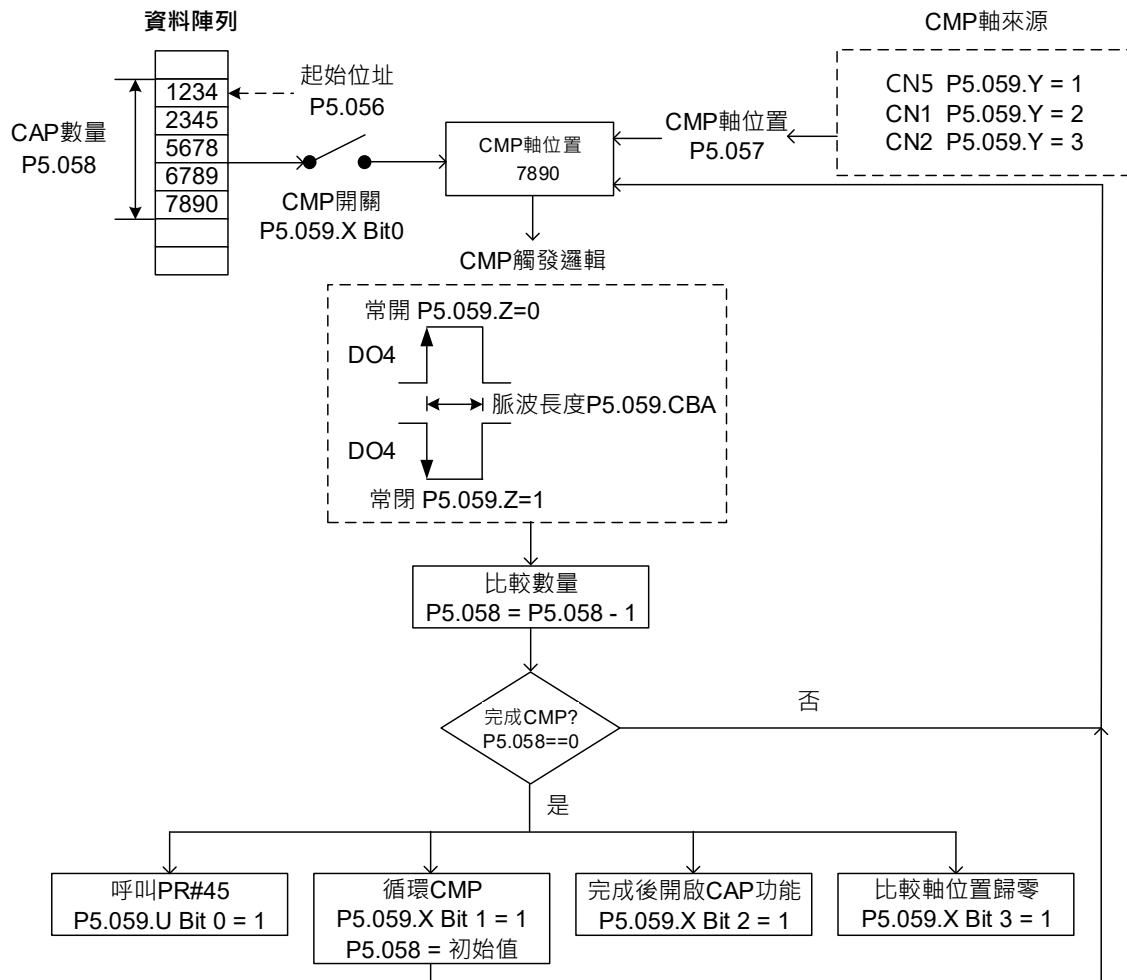


圖 7.2.3.1 高速位置比較流程圖



圖 7.2.3.2 ASDA-Soft 高速位置比較操作介面

若使用者須使用運動命令配合高速位置比較，建議使用 PR 程序進行編程，不但可透過寫入命令編寫資料陣列內容與設定高速位置比較功能，還可於設定完成後直接執行運動命令。如圖 7.2.3.3 範例所示，設定檢出器脈波數的分子(P1.046)與分母(P1.097)，預設值設定馬達每轉一圈比較軸運行 10000 PUU；PR#1 ~ 3 利用寫入命令編寫資料陣列 #50 ~ 52；PR#4 確認高速位置比較功能關閉(P5.039.X Bit 0 = 0)；PR#5 設定資料陣列起始位置為#50；PR#6 設定比較數量為 3；PR#7 將比較軸位置歸零，且為確保下一個開啟高速位置比較功能的 PR 程序能被執行，在此加入延遲時間一毫秒；PR#8 開啟高速位置比較功能，且設定循環模式、比較完成後將比較軸歸零、完成比較後執行 PR#45，選擇抓取軸來源為 CN2，選擇常閉觸發邏輯，輸出脈波長度 100 毫秒；PR#9 設定速度命令轉速 50 rpm；PR#45 設定為增量位置命令 50000 PUU，執行完畢後接續 PR#46，維持 50 rpm 的速度命令。

觀察圖 7.2.3.4 可知，比較軸運行至 20000 PUU 時，與資料陣列#50 的內容值相同，輸出第一個高速數位輸出 DO4；比較軸運行至 30000 PUU 時，與資料陣列#51 的內容值相同，輸出第二個高速數位輸出 DO4，比較軸運行至 40000 PUU 時，與資料陣列#52 的內容值相同，輸出第三個高速數位輸出 DO4。第一次循環執行完畢後，比較軸歸零且開始執行 PR#45 增量位置命令 50000 PUU，相當於馬達運行半圈，因此比較軸輸出為 5000 PUU，完成位置命令後繼續執行定速命令，並開始第二次循環比較。與第一次循環相同，比較軸分別在 20000、30000 與 40000 PUU 時輸出高速數位輸出 DO4，比較軸再次歸零且執行 PR#45。

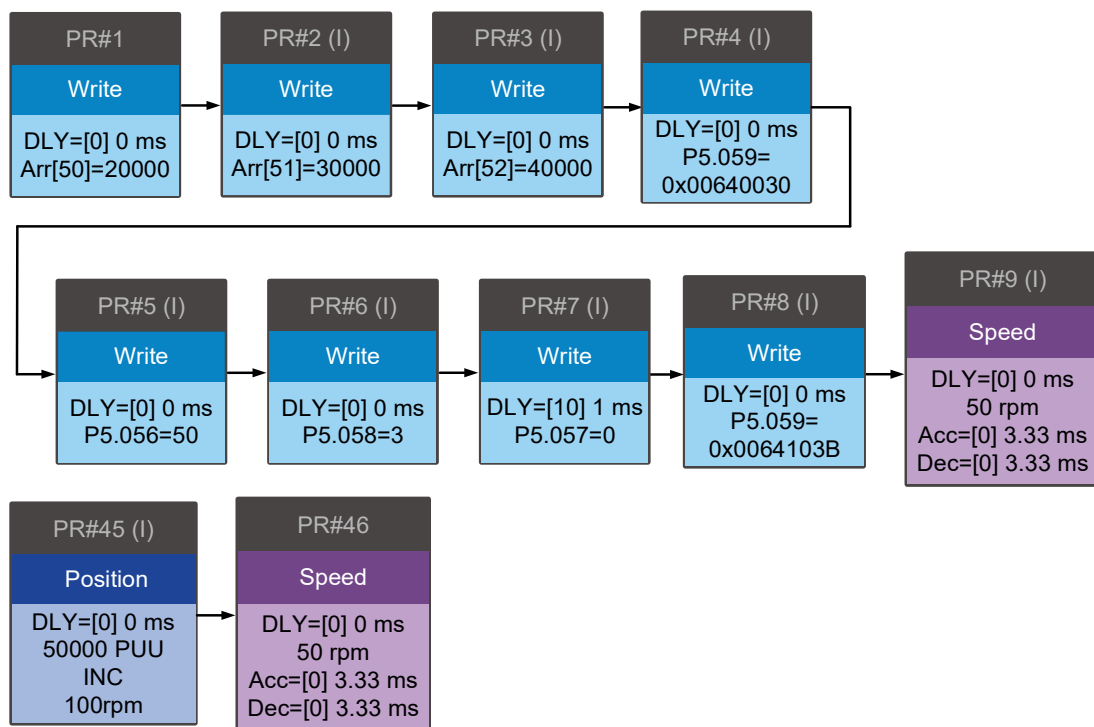


圖 7.2.3.3 高速位置比較應用範例 PR 程序圖

7

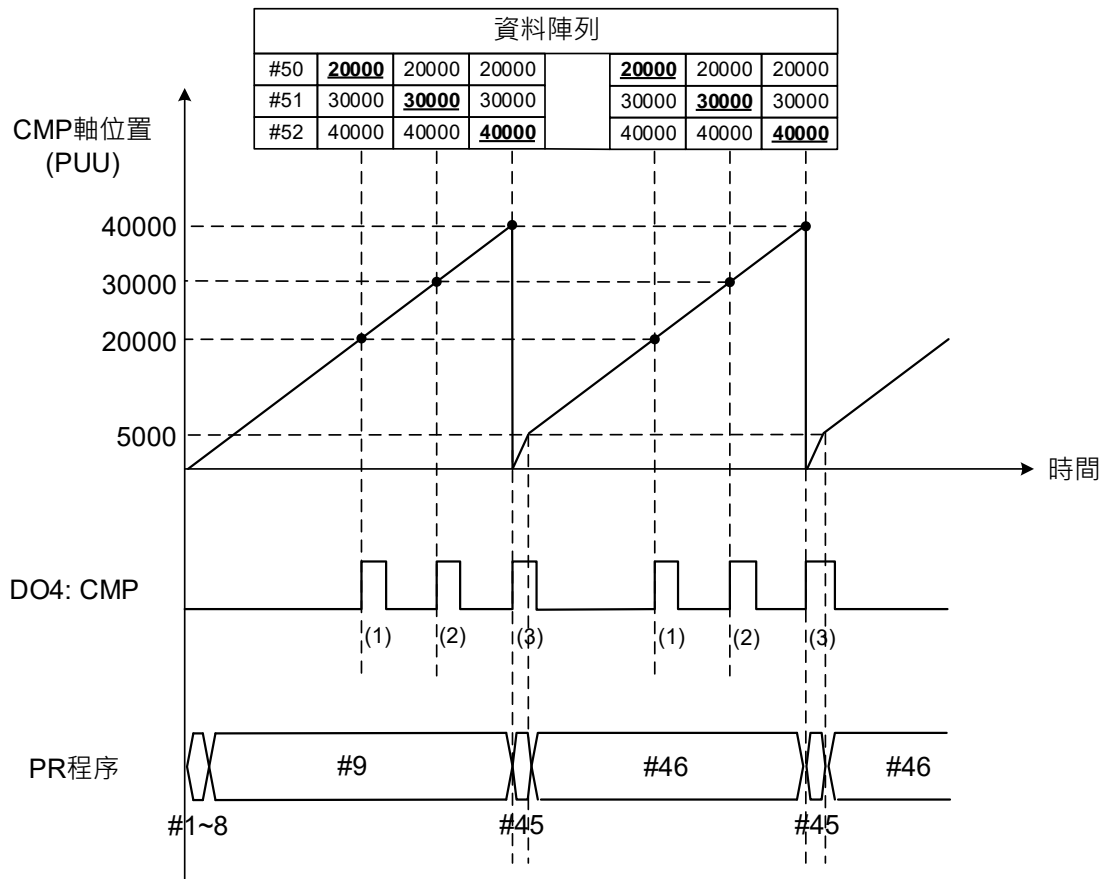


圖 7.2.3.4 高速位置比較應用範例

7.3 電子凸輪(E-Cam)

電子凸輪是以數學方程式來規劃主動軸(Master Axis)與從動軸(Slave Axis)的相對追隨的運動路徑，可取代原本機械式的實體凸輪，並可突破實體機械凸輪形狀的限制，只要是主從控制且能夠找到主從位置關係的數學方程式，皆可使用電子凸輪。機械凸輪與電子凸輪示意圖如圖 7.3.1。

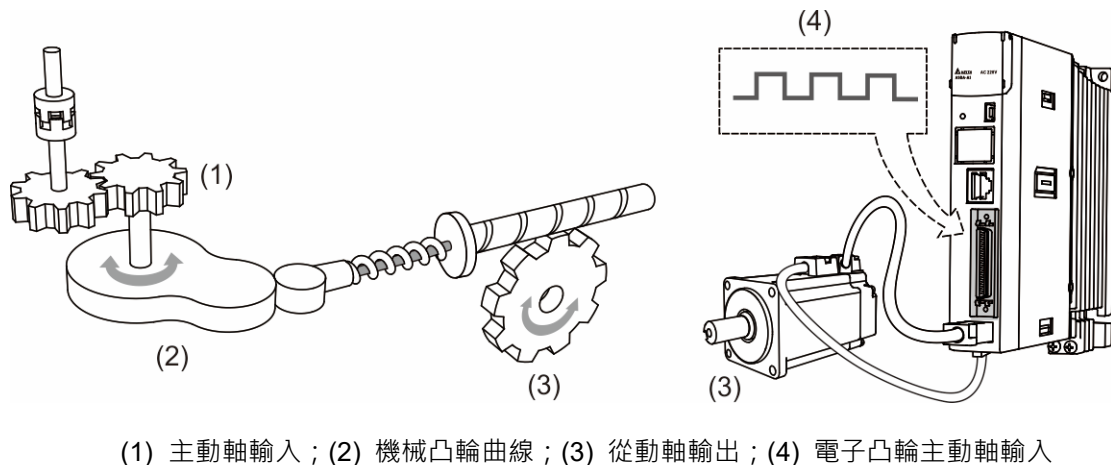


圖 7.3.1 機械凸輪與電子凸輪

在 PR 模式下($P1.001 = 1$)才可使用電子凸輪功能，從動軸會依據凸輪曲線來運轉，主動軸位置與從動軸位置為一函數關係。主動軸會傳送脈波給從動軸，而從動軸會依據接收到的主動軸脈波所對應的凸輪曲線來運作，如圖 7.3.2 所示。參數 $P5.088.X$ 可開啟和關閉電子凸輪功能，開啟電子凸輪後，驅動器會判斷離合器嚙合時機，圖 7.3.3 以機械凸輪的概念說明電子凸輪的參數設定，詳細的設定方式請參閱以下章節。

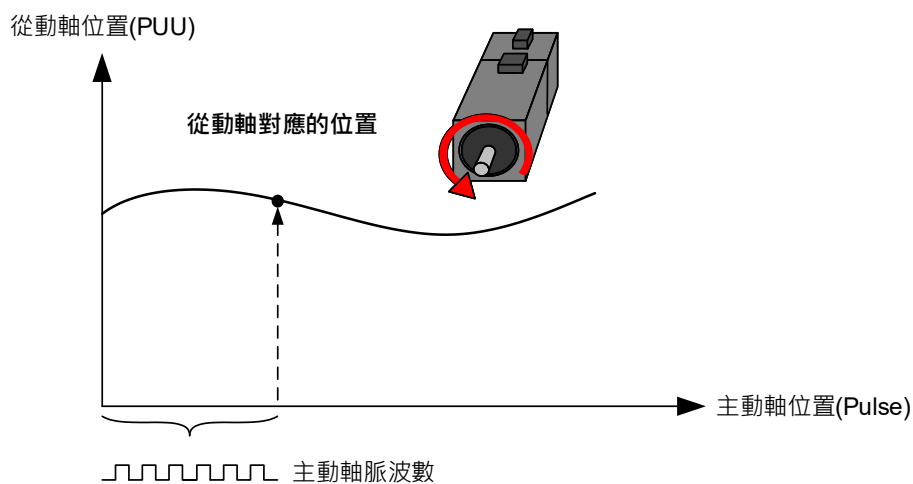
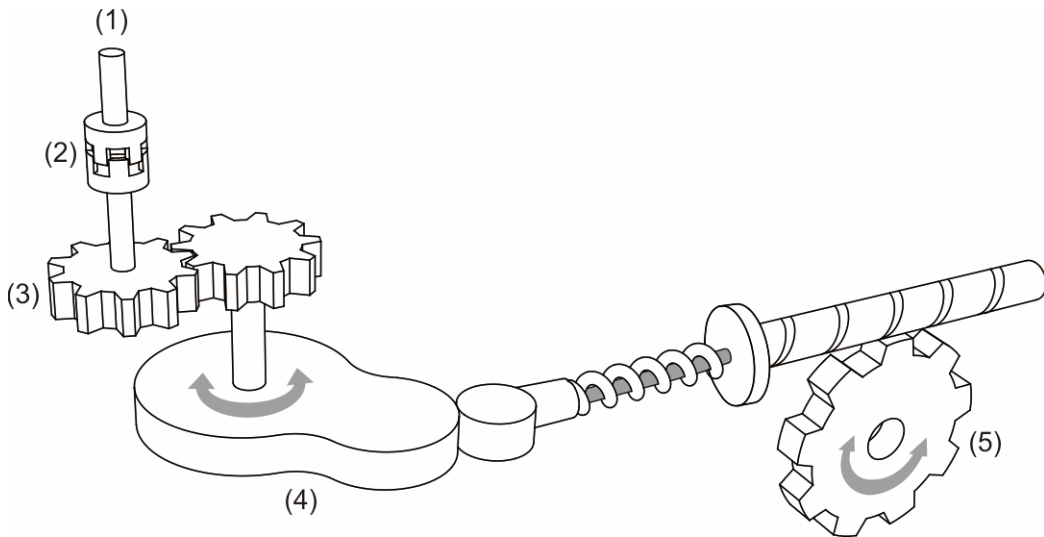


圖 7.3.2 電子凸輪曲線

7



- (1) 主動軸：主動軸訊號來源 P5.088.Y;
- (2) 離合器：控制嚙合與脫離時機 P5.088.UZ、P5.087、P5.089
- (3) 主動軸電子齒輪：命令脈波解析 P5.083、P5.084
- (4) 電子凸輪曲線：主動軸與從動軸位置關係 P5.081、P5.082、P5.085；縮放倍率 P5.019
- (5) 從動軸電子齒輪：輸出訊號解析 P1.044、P1.045

圖 7.3.3 電子凸輪以伺服驅動器參數模擬機械凸輪元件

7.3.1 主動軸訊號來源

使用電子凸輪時，首先須確定主動軸的來源，可為編碼器、上位控制器或伺服驅動器等。ASDA-A3 提供七種主動軸訊號來源如下，使用者可利用參數 P5.088.Y 選擇主動軸訊號來源，主動軸位置可由參數 P5.086 觀察。

1. 抓取軸：當 P5.088.Y = 0，以高速位置抓取(Capture)功能所設定的來源(P5.039.Y)作為主動軸訊號來源，亦可透過讀取參數 P5.037 得知主動軸位置。
2. CN5 編碼器：當 P5.088.Y = 1，以 CN5 編碼器訊號作為主動軸訊號來源，亦可透過讀取參數 P5.017 得知主動軸位置。
3. 脈波輸入：當 P5.088.Y = 2，以 CN1 輸入的脈波作為主動軸訊號來源，亦可透過參數 P5.018 得知主動軸位置。
4. PR 命令：當 P5.088.Y = 3，以 PR 運動控制命令作為主動軸訊號來源。
5. 時間軸(1 ms)：當 P5.088.Y = 4，由伺服驅動器內部產生一毫秒(ms)的固定週期脈波訊號作為主動軸訊號來源。
6. 同步抓取修正軸：當 P5.088.Y = 5，以高速位置抓取功能的來源軸經修正後輸出的訊號作為主動軸來源脈波。主要應用於修正主從軸相對位置，以保持相位的同步性，如裁切時的對標。請參閱第 7.3.7 節。
7. 類比速度通道：當 P5.088.Y = 6，以類比速度命令作為主動軸訊號來源，10 V 對應頻率為 1M pulse/s。

ASDA-A3 提供兩組數位輸出(DO)可指示凸輪目前的運轉位置(由主動軸相位觀看)，分別為 [0x18]CAM_AREA1 和[0x1A]CAM_AREA2，第一組由參數 P5.090 與 P5.091 所設定，第二組由參數 P2.078 與 P2.079 所設定，如圖 7.3.1.1 所示，詳細設定方式請參閱手冊第八章。

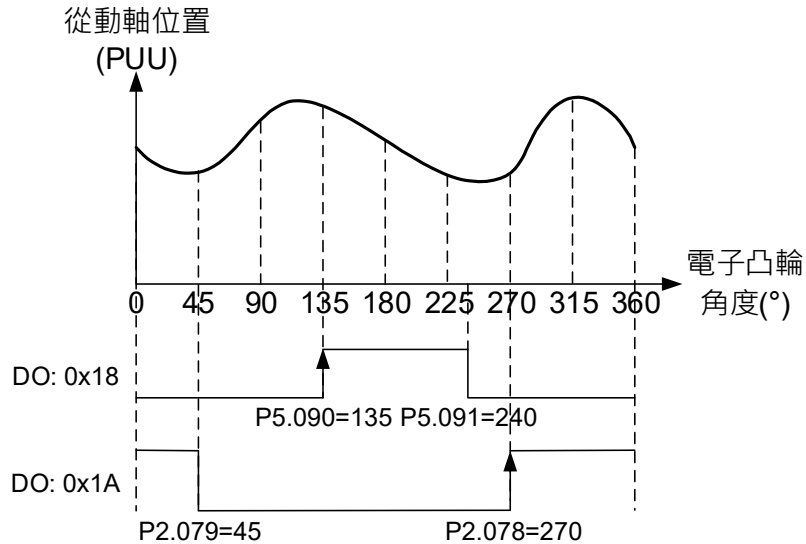


圖 7.3.1.1 離合器嚙合數位輸出

若須了解主動軸的相關資訊，可利用四個監視變數監測，分別為：主動軸累計脈波、主動軸增量脈波、主動軸與前置脈波及主動軸脈波位置，以下將詳細介紹此四個監視變數。

1. 主動軸累計脈波：監視變數代碼 059(3Bh)，電子凸輪主動軸的累計脈波數，同參數 P5.086。
2. 主動軸增量脈波：監視變數代碼 060(3Ch)，電子凸輪主動軸每一毫秒的脈波增加量。
3. 主動軸與前置脈波量：監視變數代碼 061(3Dh)，離合器嚙合時，主動軸脫離脈波數 (P5.089) 遞減至零，離合器脫離；離合器脫離時，主動軸前置脈波數 (P5.087 或 P5.092) 遞減至零，離合器嚙合。
4. 主動軸位置：監視變數代碼 062(3Eh)，電子凸輪主動軸位置。

脈波 by-pass 功能

使用電子凸輪時，利用脈波 by-pass 功能，伺服驅動器可將所接收到的脈波訊號傳送到下一軸伺服，使多個從動軸可參考相同主動軸訊號。而通過驅動器的訊號強度不會衰減，驅動器本身同時具有強波器的功能，使訊號強度在輸出時回復其應有強度，例如訊號輸入時為 4.5 V，則輸出時會被重整為 5 V。因導線上存在電阻，使用者應將訊號衰減的情況考慮在內，建議使用對絞雙隔離的導線。如果訊號在傳輸線上衰減到驅動器的輸入端無法辨別脈波訊號，則必須加粗線材線徑或縮短訊號線。若不考慮線材造成訊號延遲時間，每一台伺服驅動器傳遞訊號的時間延遲為 50 奈秒(ns)。

ASDA-A3 的脈波輸出腳位僅有 CN1 的 OA、/OA、OB 及/OB，脈波輸入則可由 CN1 或 CN5 進入驅動器。伺服驅動器脈波輸出的來源可由參數 P1.074.Y 設定，若使用 CN5 的脈波輸入作為 OA/OB 脈波輸出的來源，如圖 7.3.1.2 所示，則每台從動軸的驅動器須將 P1.074.Y 設定為 1；若使用 CN1 的脈波輸入作為 OA/OB 脈波輸出的來源，如圖 7.3.1.3 所示，則每台從動軸的驅動器須將 P1.074.Y 設定為 2。

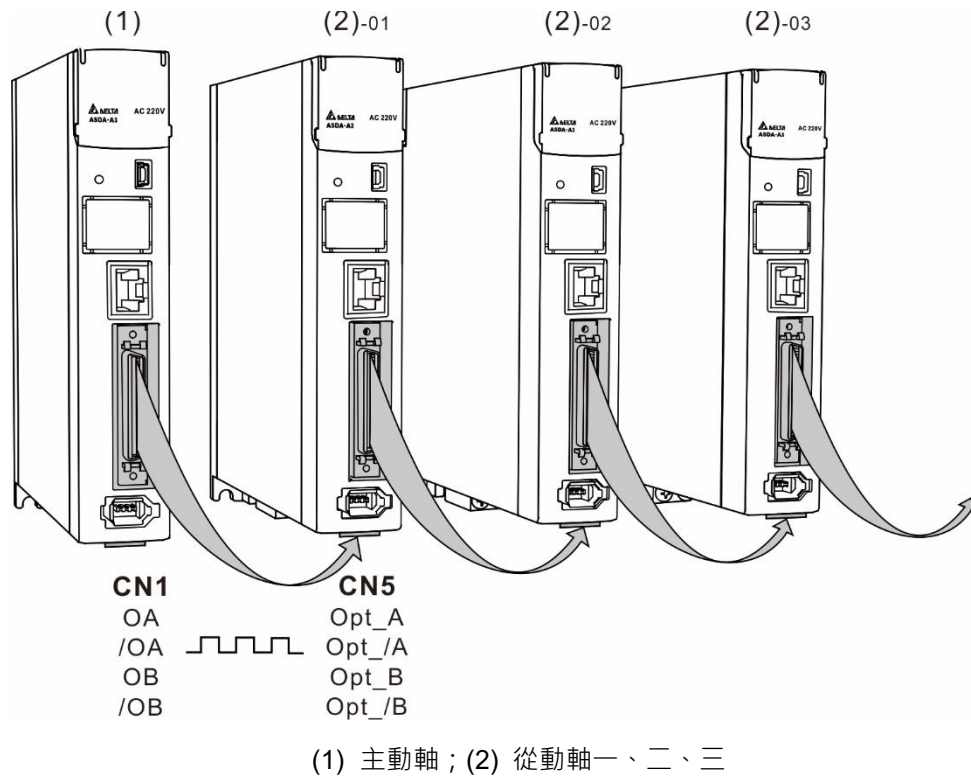
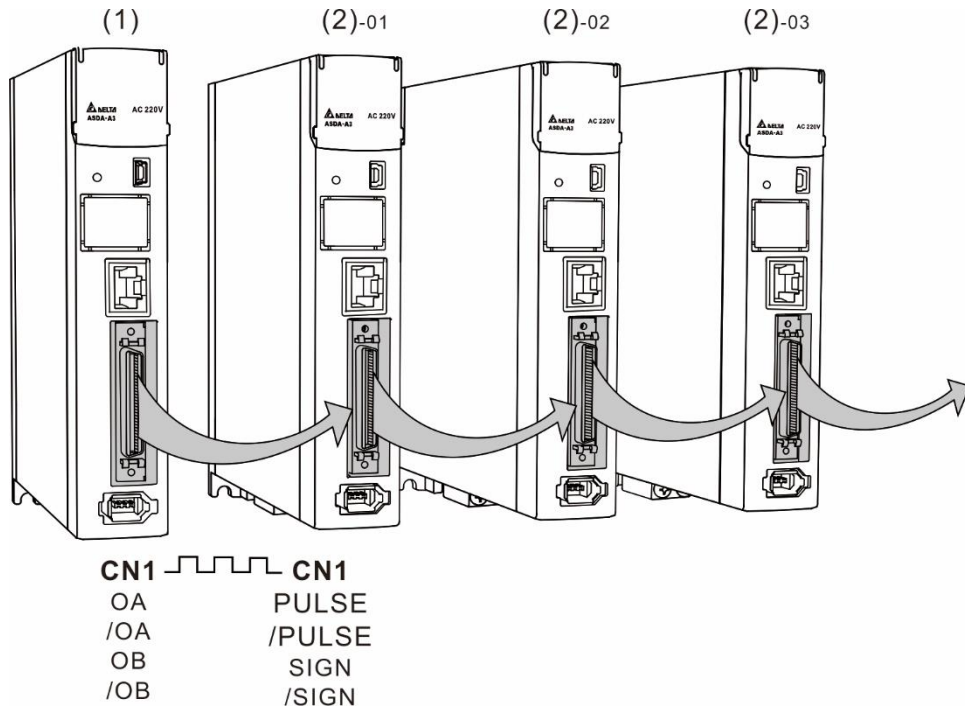


圖 7.3.1.2 脈波 by-pass 功能：CN1 輸出/CN5 輸入



(1) 主動軸；(2) 從動軸一、二、三

圖 7.3.1.3 脈波 by-pass 功能：CN1 輸出/CN1 輸入

7.3.2 離合器的嚙合與脫離

當電子凸輪功能開啟後，凸輪離合器的狀態會決定從動軸是否依據所接收到的主動軸訊號進行運轉。凸輪嚙合時，從動軸會依據接收到的主動軸脈波與凸輪曲線來運轉；凸輪脫離時，即便從動軸有接收到主動軸脈波，從動軸也不會依據凸輪曲線運轉。以下說明離合器嚙合和脫離的時機條件。

嚙合時機

當電子凸輪功能開啟後，離合器須為嚙合狀態時從動軸才會依據主動軸訊號及凸輪曲線運行，如圖 7.3.2.1 所示。離合器的嚙合時機條件可由參數 P5.088.Z 設定，ASDA-A3 共提供三種嚙合時機條件供使用者選擇：

1. 立即嚙合(P5.088.Z = 0)：凸輪功能啟動後離合器立即嚙合，從動軸會立即依據主動軸訊號及電子凸輪曲線運行。
2. 數位輸入(DI)控制嚙合(5.088.Z = 1)：可利用觸發 DI：[0x36]CAM，使離合器嚙合。觸發此 DI 後，離合器會一直處於嚙合的狀態，直到達成脫離條件。

3. 高速位置抓取嚙合(P5.088.Z = 2)：主動軸來源選擇抓取軸且高速位置抓取第一筆動作被觸發時，實體訊號由 DI7 輸入，離合器隨即進入嚙合狀態。不同於利用觸發 DI : [0x36]CAM 使離合器嚙合，DI7 在抓取功能中為高速輸入腳位，動作時間僅需 5 微秒(μs)，利用高速抓取功能使離合器嚙合，可讓系統的時序更加準確。

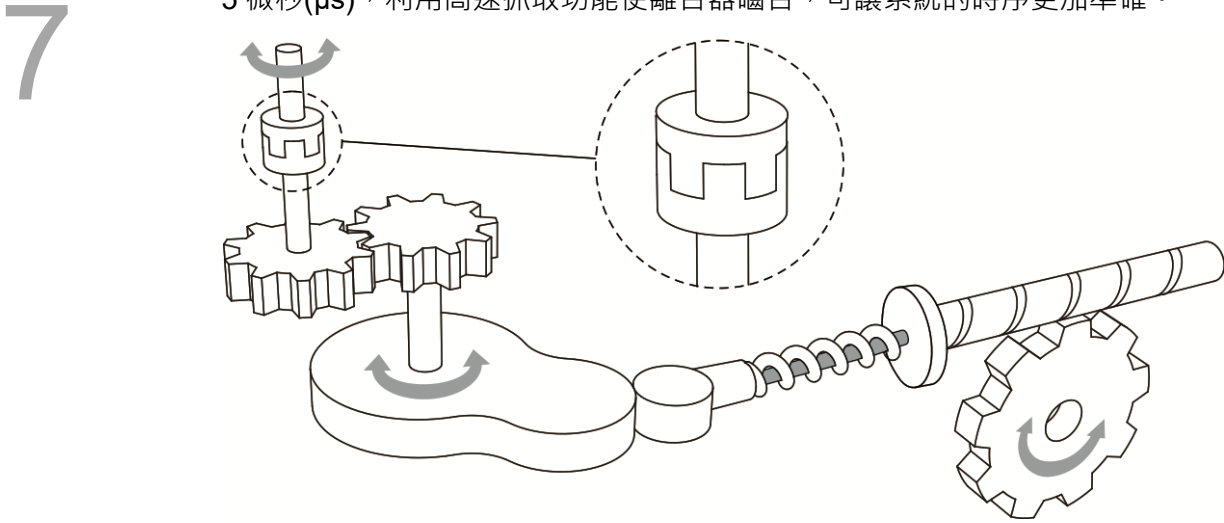


圖 7.3.2.1 離合器嚙合示意圖

此外，可由參數 P5.087 設置嚙合前主動軸初始前置脈波數，即嚙合條件成立時，主動軸仍須運行達設定的前置量後，離合器才會真正嚙合，如圖 7.3.2.2 所示。

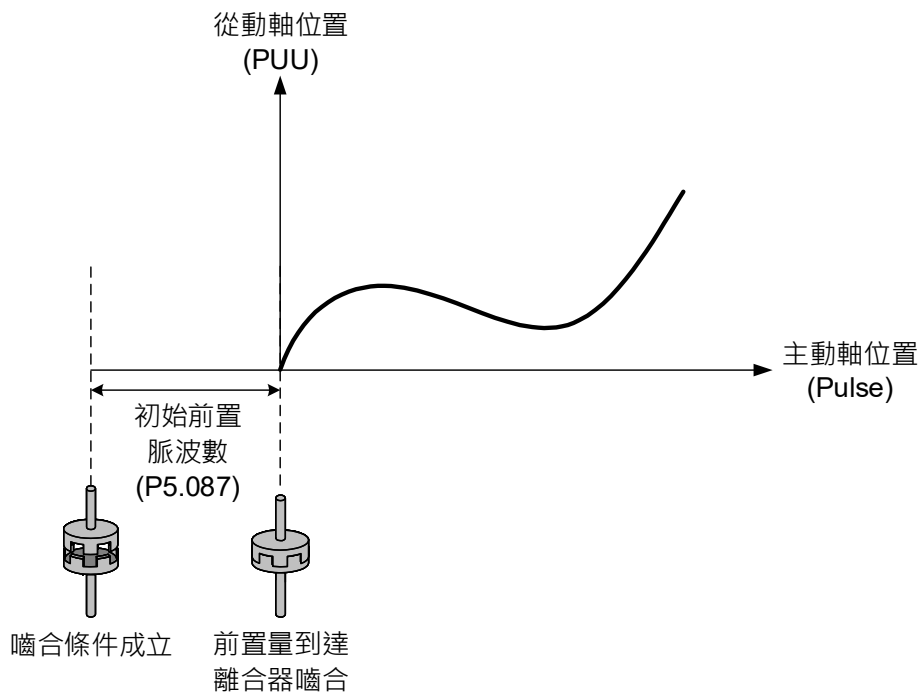


圖 7.3.2.2 離合器嚙合初始前置量示意圖

脫離時機

當電子凸輪功能開啟且離合器嚙合後，從動軸依據主動軸訊號及凸輪曲線運行。當從動軸完成運動後，可直接關閉電子凸輪功能或使離合器脫離以停止從動軸動作。在離合器脫離狀態下，無論主動軸的動作為何，從動軸皆保持靜止，如圖 7.3.2.3 所示。

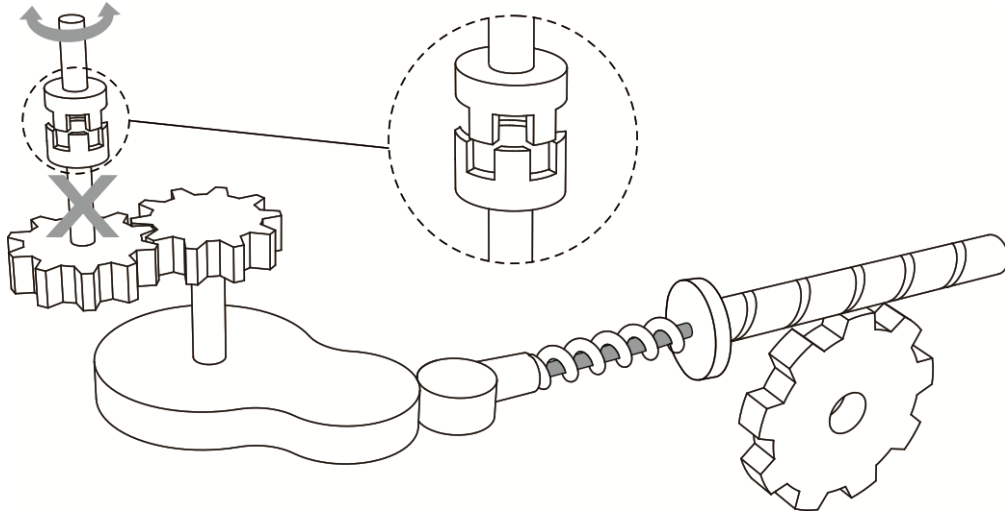


圖 7.3.2.3 離合器脫離示意圖

使用者可以透過參數 P5.088.U，依據應用場合的不同來選擇適當的脫離時機條件。

ASDA-A3 共提供五種脫離時機條件供使用者選擇：

1. 不脫離(P5.088.U = 0)：離合器嚙合後不脫離，直到關閉電子凸輪功能。
2. 數位輸入(DI)控制脫離(P5.088.U = 1)：可將 DI : [0x36]CAM 切至關閉狀態(DI off)，使離合器脫離。當此 DI 維持在 OFF 時，離合器會一直處於脫離的狀態，且電子凸輪系統進入停止狀態。

7

- 脫離後立即停止(P5.088.U = 2)：離合器嚙合且主動軸到達參數 P5.089 所設定的脈波數後，離合器脫離且從動軸立即停止，電子凸輪系統進入停止狀態，如圖 7.3.2.4 所示。此脫離機制適用於從動軸須精準停止的應用。

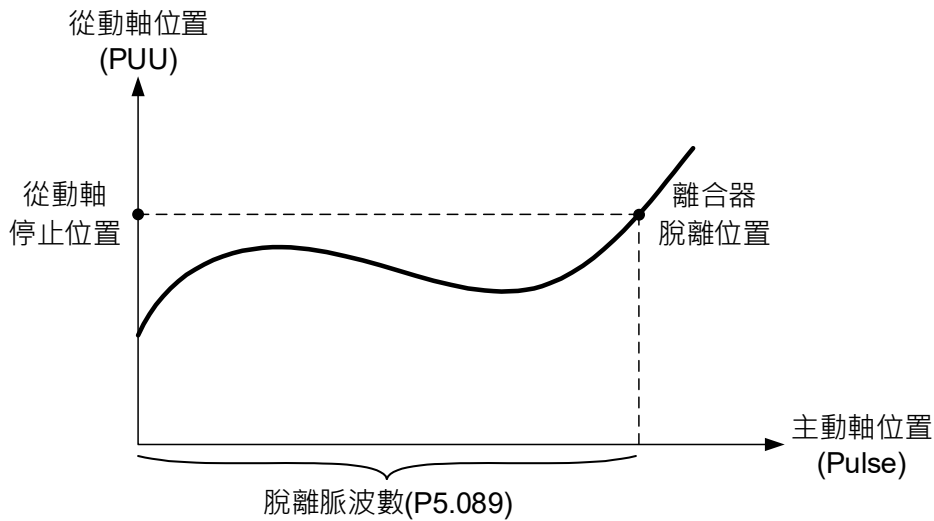


圖 7.3.2.4 脫離時機：離合器脫離後立即停止

- 脫離後減速停止(P5.088.U = 6)：離合器嚙合且主動軸到達參數 P5.089 所設定的脈波數後，離合器脫離且從動軸平順地減速至停止，電子凸輪系統進入停止狀態，如圖 7.3.2.5 所示。此脫離機制適用於從動軸須緩慢減速至停止之應用。

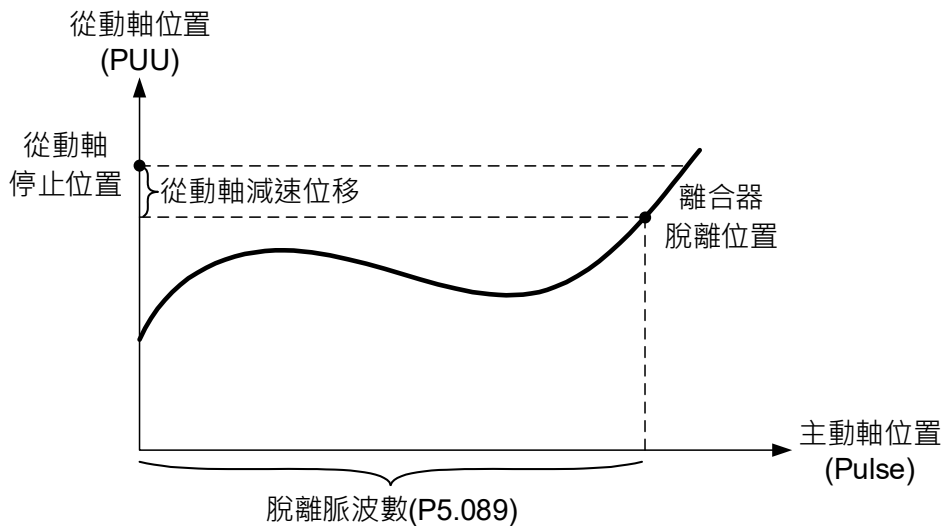


圖 7.3.2.5 脫離時機：離合器脫離後減速至停止

- 脫離後進入循環模式(P5.088.U = 4)：離合器嚙合且主動軸到達參數 P5.089 所設定的脈波數後，離合器脫離進入循環模式，電子凸輪系統進入前置狀態，待主動軸到達參數 P5.092 所設定的週期前置脈波數後，離合器再次嚙合進行下一週期的運作。如圖 7.3.2.6 所示。

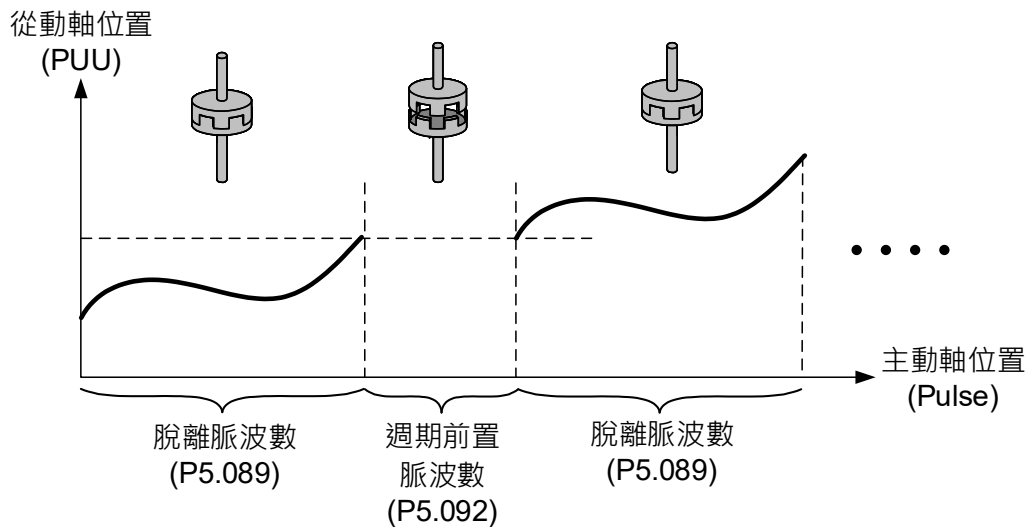


圖 7.3.2.6 脫離時機：循環模式

使用者須特別留意「週期前置脈波數」與先前介紹的「初始前置脈波數」的差異，「初始前置脈波數」僅在第一次嚙合前作用，而「週期前置脈波數」則是作用於每一週期嚙合前，兩者搭配使用的示意圖如圖 7.3.2.7。

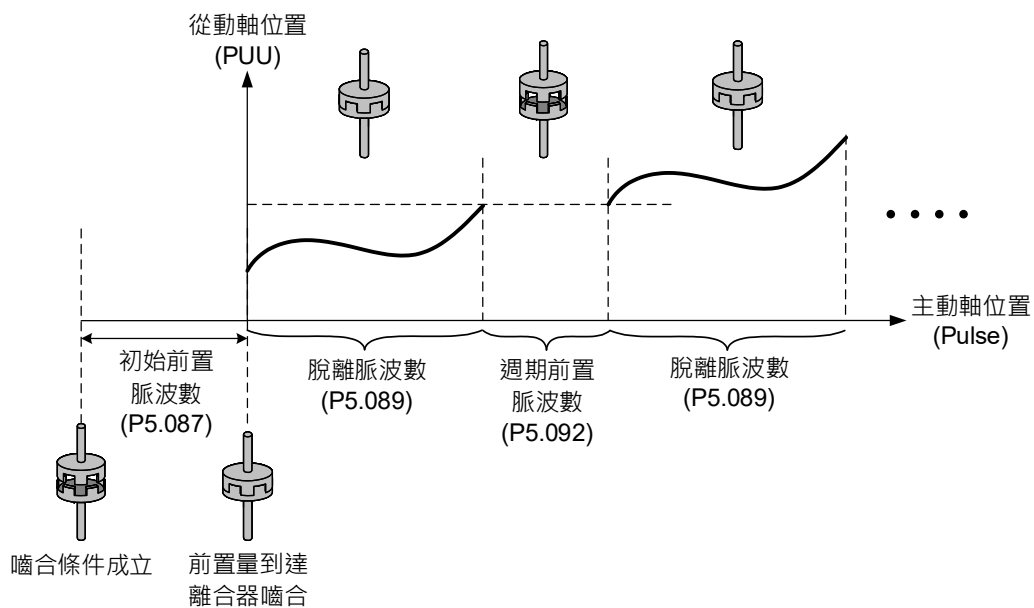


圖 7.3.2.7 “初始前置量”與“週期前置量”示意圖

「脫離後立即停止」、「脫離後減速停止」和「脫離後進入循環模式」(P5.088.U = 2, 6, 4)此三種脫離時機只可擇一使用。使用者選擇數位輸入(DI)控制脫離、脫離後立即停止或脫離後減速停止(P5.088.U = 1, 2, 6)此三種脫離時機時，可啟動離合器脫離後關閉電子凸輪的功能(P5.088.U = 8)，此功能意即設定參數 P5.088.X = 0，但無法獨立設定，須搭配上三種脫離時機使用。離合器脫離和電子凸輪關閉皆能夠使從動軸不再運行，但電子凸輪系統處於不同的狀態(停止、嚙合、關閉)，凸輪關閉時，電子凸輪的功能完全無

法使用；離合器脫離時，從動軸雖然停止，但此時電子凸輪系統仍在運作，從動軸持續監看主動軸所送來的訊號。所有離合器脫離時機與關閉電子凸輪的設定如下表：

P5.088.U 數值	離合器脫離條件	脫離後系統狀態
0	條件 0：不脫離	-
1	條件 1： 數位輸入(DI: 0x36)OFF 時脫離	0：停止
2	條件 2： 主動軸脈波數到達 P5.089 設定量後脫離，從動軸立即停止	0：停止
3	條件 1 + 條件 2： 數位輸入(DI: 0x36)OFF 時脫離或主動軸脈波數到達 P5.089 設定量後脫離，從動軸立即停止	0：停止
4	條件 4： 主動軸脈波數到達 P5.089 設定量後脫離，進入循環模式，待週期前置脈波數(P5.092)到達時，離合器再次嚙合	2：前置
5	條件 1 + 條件 4： 電子凸輪進入循環模式，但當數位輸入(DI: 0x36)OFF 時脫離	0：停止 2：前置
6	條件 6： 主動軸脈波數到達 P5.089 設定量後脫離，從動軸減速停止	0：停止
7	條件 1 + 條件 6： 數位輸入(DI: 0x36)OFF 時脫離或主動軸脈波數到達 P5.089 設定量後脫離，從動軸減速停止	0：停止
8	條件 8： 須先設定其他脫離條件，離合器脫離後關閉電子凸輪功能	-
9	條件 1 + 條件 8： 數位輸入(DI: 0x36)OFF 時脫離，並關閉電子凸輪功能	0：停止且電子凸輪關閉
A	條件 2 + 條件 8： 主動軸脈波數到達 P5.089 設定量後脫離，從動軸立即停止，並關閉電子凸輪功能	0：停止且電子凸輪關閉
B	條件 1 + 條件 2 + 條件 8： 數位輸入(DI: 0x36)OFF 時脫離或主動軸脈波數到達 P5.089 設定量後脫離，從動軸立即停止，並關閉電子凸輪功能	0：停止且電子凸輪關閉
C	保留	-
D	條件 1 + 條件 4 + 條件 8： 數位輸入(DI: 0x36)OFF 時脫離並關閉電子凸輪功能，否則依據 P5.088.U = 4 的情況運轉	0：停止 2：前置且電子凸輪關閉
E	條件 6 + 條件 8： 主動軸脈波數到達 P5.089 設定量後脫離，從動軸減速停止，並關閉電子凸輪功能	0：停止且電子凸輪關閉
F	條件 1 + 條件 6 + 條件 8： 數位輸入(DI: 0x36)OFF 時脫離或主動軸脈波數到達 P5.089 設定量後脫離，從動軸減速停止，並關閉電子凸輪功能	0：停止且電子凸輪關閉

註：脫離後系統狀態請參閱接續章節。

「脫離後立即停止」、「脫離後減速停止」和「脫離後進入循環模式」(P5.088.U = 2, 6, 4)此三種脫離時機可設定離合器脫離後接續的 PR 程序，將欲執行的 PR 編號以十六進制填入 P5.088.BA，若此值為零，則表示脫離後不續接 PR 程序。值得注意的是，使用脫離後進入循環模式(P5.088.U = 4)並指定接續 PR 程序時，由於電子凸輪沒有插斷的設定，須等 PR 程序的運動行為完成後，從動軸才會接續下一週期的運作。

電子凸輪系統狀態

電子凸輪系統共有三個狀態，分別為：停止、嚙合與前置。當電子凸輪功能開啟，可由參數 P5.088.D 即時觀察系統目前所屬的狀態，以下將詳細介紹各個狀態，其示意圖如圖 7.3.2.8。

1. 停止狀態(P5.088.D = 0)：此時離合器處於脫離狀態，系統會持續檢查嚙合條件(P5.088.Z)，當嚙合條件成立，若沒有設定初始前置量(P5.087)，則進入嚙合狀態；若設有初始前置量，則進入前置狀態。電子凸輪功能關閉時，亦會呈現在停止狀態。
2. 嚙合狀態(P5.088.D = 1)：此時離合器處於嚙合狀態，系統會持續檢查脫離條件(P5.088.U)，若數位輸入(DI)控制脫離、脫離後立即停止或脫離後減速停止(P5.088.U = 1, 2, 6)的脫離條件成立時，系統進入停止狀態；若脫離後進入循環模式(P5.088.U = 4)的脫離條件成立時，系統進入前置狀態。
3. 前置狀態(P5.088.D = 2)：此時離合器處於脫離狀態，若主動軸脈波數到達初始前置量或週期前置量時，離合器嚙合，系統進入嚙合狀態。

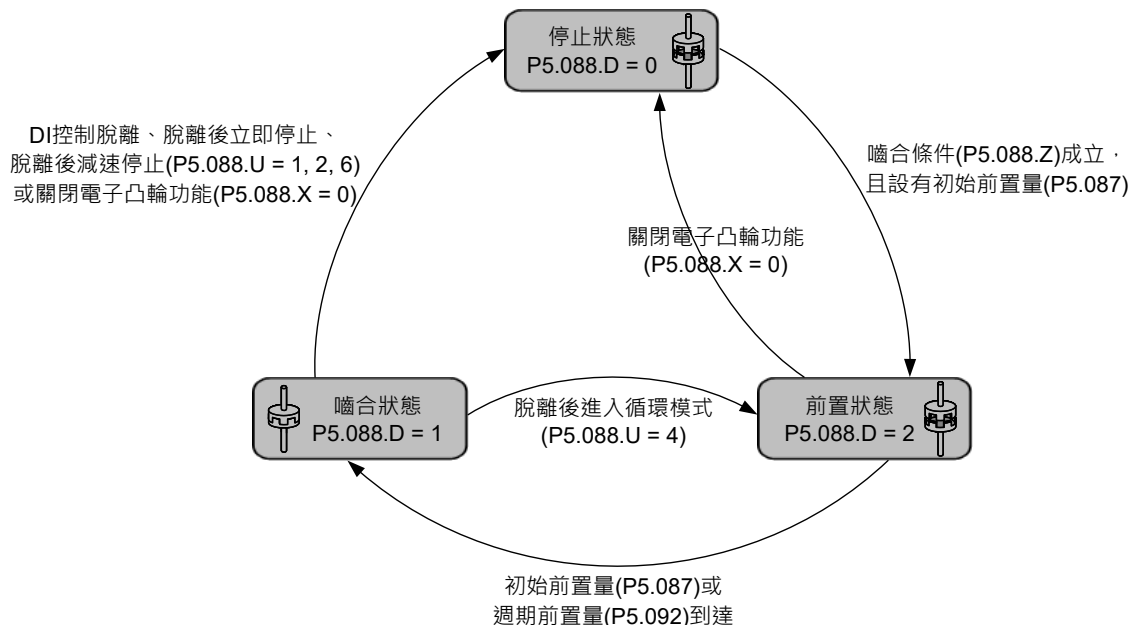
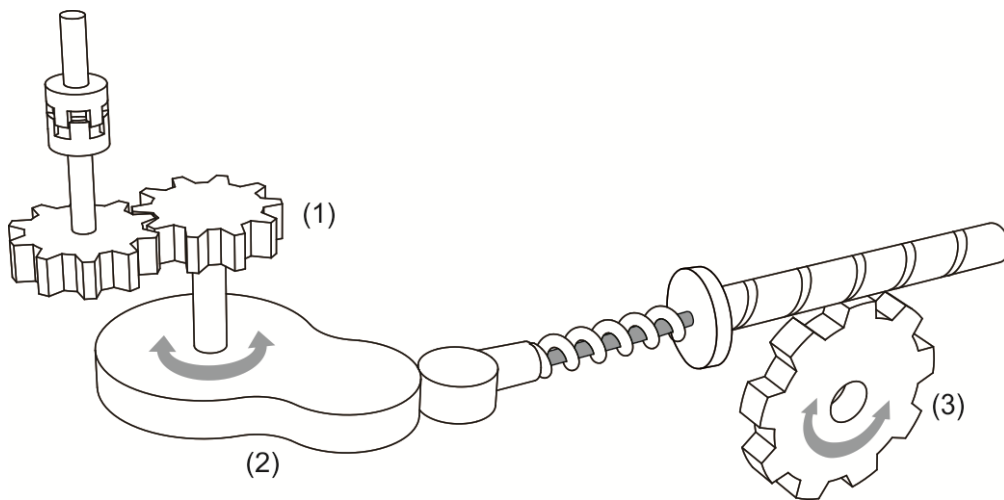


圖 7.3.2.8 電子凸輪系統狀態

7.3.3 電子凸輪齒輪比與曲線縮放

7 在電子凸輪系統中，有兩種電子齒輪比可決定凸輪的運動表現，分別為：主動軸電子齒輪與從動軸電子齒輪。從動軸電子齒輪與整體伺服系統的電子齒輪相同，皆為調整參數 P1.044 及 P1.045，一旦改變此電子齒輪比，不但電子凸輪運動行為會改變，其他模式下(PT/PR)的運動命令也會隨之改變。因此，若單純調整電子凸輪齒輪比，不建議調整此組齒輪比參數。

主動軸電子齒輪則為電子凸輪系統專用，可改變主動軸脈波命令的解析度，其設定參數為 P5.083 與 P5.084。從動軸收到 P5.084 所定義的主動軸脈波數量時，電子凸輪運行 P5.083 所定義的週期數（一個週期為凸輪曲線由 0 度運行至 360 度）。



- (1) 主動軸電子齒輪：命令脈波解析 P5.083、P5.084
- (2) 電子齒輪曲線：縮放倍率 P5.019
- (3) 從動軸電子齒輪：輸出訊號解析 P1.044、P1.045

圖 7.3.3.1 電子凸輪電子齒輪比

以下範例將說明主動軸的命令解析調整方式：以原始設定一個週期 10000 個主動軸脈波為基準，如圖 7.3.3.2，當此比值變大(P5.084 增加或 P5.083 減小)，會使主動軸單位脈波所對應的凸輪相位區間變窄，主動軸脈波命令的解析度變高。當主動軸電子齒輪比值變小(P5.084 減小或 P5.083 增加)，會使主動軸單位脈波所對應的凸輪相位區間變寬，主動軸脈波命令的解析度變低。一般而言，會將 P5.083 設定為 1，P5.084 則設定為凸輪運行一個週期所需的主動軸脈波數。若凸輪運行一個週期所需的脈波數為小數，則可適當調整 P5.083 的值，例如：運行一個週期所需脈波數為 517.5，則可設定 P5.083 = 2、P5.084 = 1035。

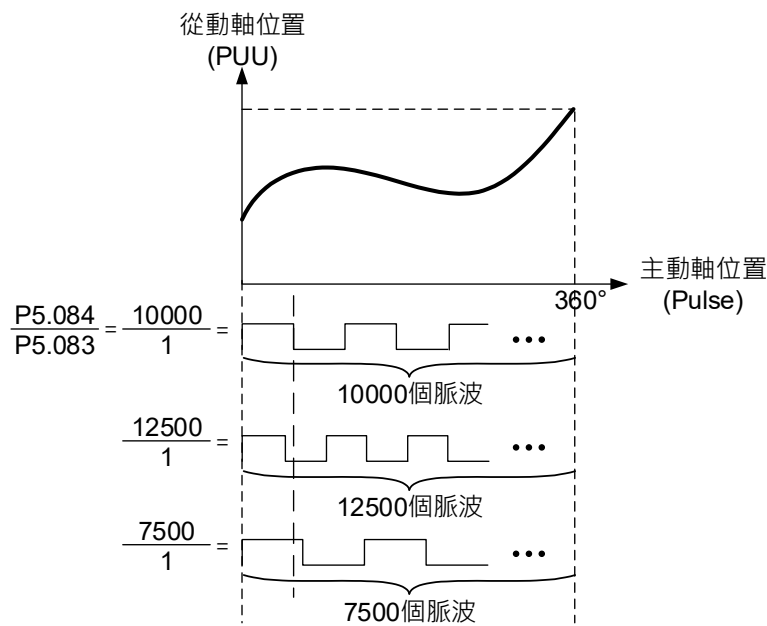


圖 7.3.3.2 電子凸輪電子齒輪比

若在電子凸輪的應用中，須以倍率的方式改變從動軸的運動曲線，建議使用參數 P5.019 縮放電子凸輪曲線，此參數僅對電子凸輪系統有效果，而不會影響伺服系統其他的運動行為。如圖 7.3.3.3 所示，若設定 P5.019 = 2，從動軸輸出會變為原曲線的兩倍；若設定 P5.019 = 0.5，從動軸輸出會變為原曲線的一半；若設定 P5.019 = -1，從動軸輸出會正負相反。由參數 P5.088.X Bit2 可設定電子凸輪曲線倍率的生效時機，可選擇立即生效或離合器重新嚙合後才生效。如在追剪的應用中，可透過此參數調整裁切長度，若設定離合器持續嚙合，此時如須修正裁切長度，此參數必須設為立即生效，但須留意不可在裁切進行中修改此參數，以避免機台損壞。

若此參數設定為下一次嚙合生效，則於下一次離合器嚙合才調整裁切長度。詳細追剪應用請參閱第 7.3.8 節。

7

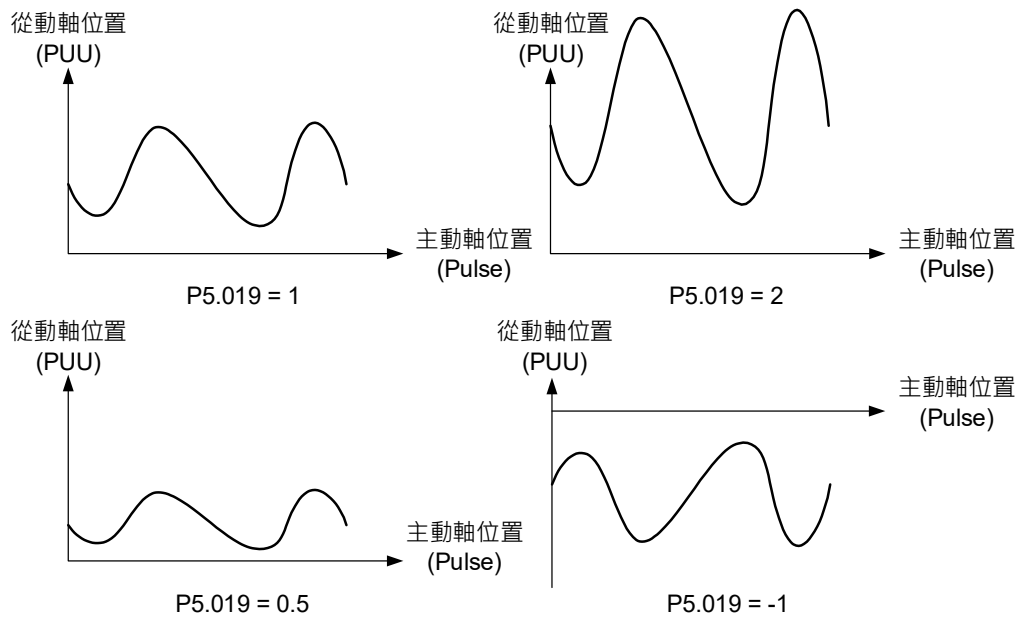


圖 7.3.3.3 電子凸輪曲線縮放倍率

7.3.4 電子凸輪曲線

電子凸輪曲線是主動軸與從動軸位置的對應關係函數，電子凸輪的建表方式非常多元，可以使用數學軟體工具來建造，在 ASDA-Soft 軟體中亦提供幾種特定領域常用的建造方式。不論是以何種工具建造，方程式最終將轉化為位置點位儲存於資料陣列，單一電子凸輪曲線最多可有 721 筆資料(720 個分割)，意即最高解析為 0.5 度，只要總點數不超過資料陣列上限的 800 筆資料，可同時儲存多組電子凸輪曲線。介於兩資料點間的從動軸曲線會以三次曲線插補，使端點處的運動平順。

以圖 7.3.4.1 為例，若一機械凸輪欲以電子凸輪代替，須先將此實體凸輪分割為若干等分，分割越多等分則精確度越高，此範例將其分割為 8 等分，每一等分間隔 45 度(此為範例，實際應用必須細切割，否則路徑會嚴重失真)，並將每一等分凸輪轉軸與凸輪邊緣的距離填入資料陣列中，起始點 0 度和最後一點 360 度為同一點但均須填入資料陣列，電子凸輪才能完整的繞行機械凸輪一周，因此共須填入 9 筆資料，即完成電子凸輪曲線造表。

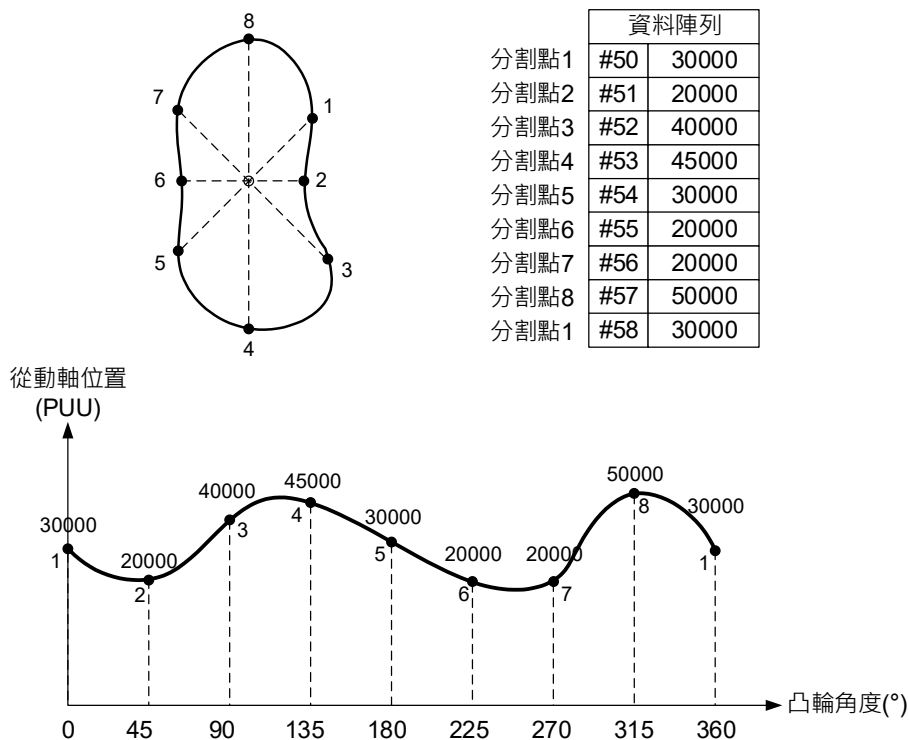


圖 7.3.4.1 電子凸輪曲線建表範例

使用者可使用 ASDA-Soft 軟體來建造電子凸輪曲線，在軟體工具列中點選 E-CAM 電子凸輪，即可打開電子凸輪編輯視窗，如圖 7.3.4.2。

編輯視窗的第一頁可選擇凸輪曲線的建表方法，目前共提供七種方式，包括：手動建表、速度區域建表、自動飛剪、自動飛剪-同步區、自動飛剪-可調整同步區、三次曲線造表和自動飛剪-間歇印刷機。

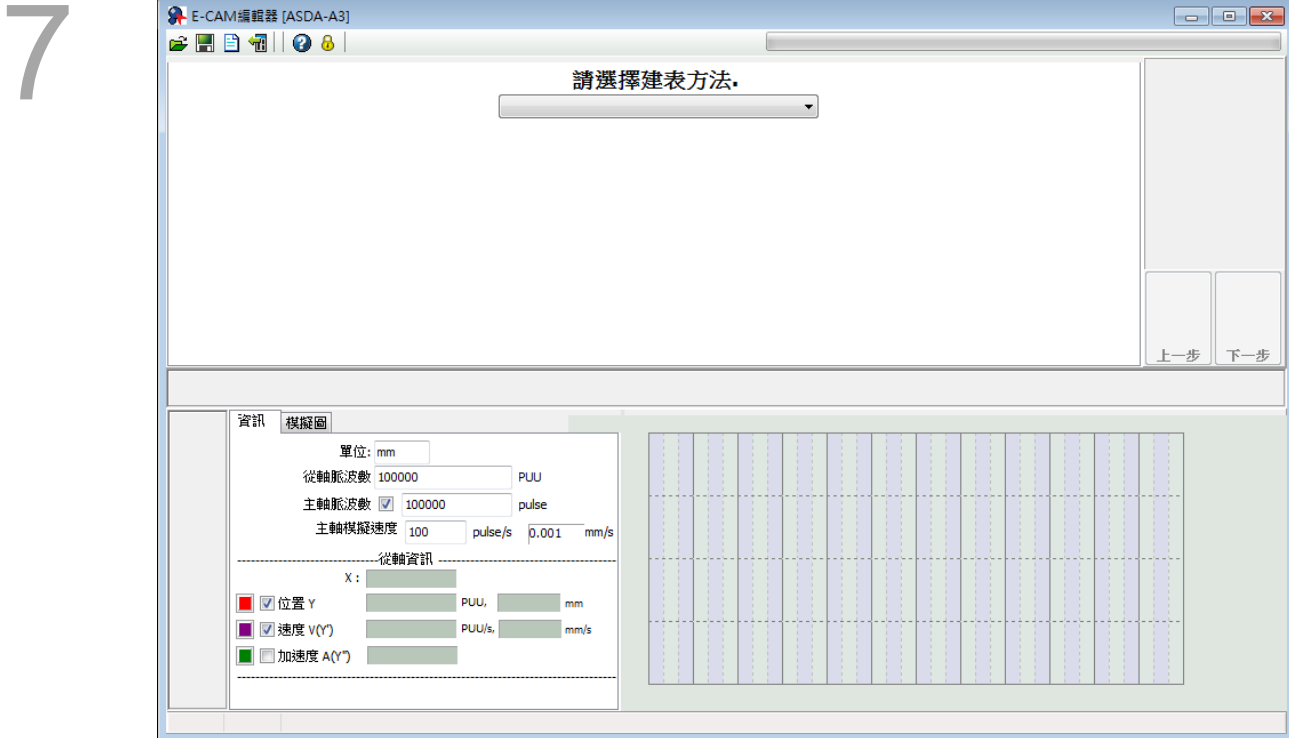


圖 7.3.4.2 ASDA-Soft 電子凸輪設定介面

手動建表

若以其他軟體建表後，最終皆以位置點位的方式呈現，並匯入表格以完成凸輪曲線。如圖 7.3.4.1 所代表之案例，能夠將機械凸輪以電子凸輪代替，利用機械凸輪各個角度所對應之凸輪軸心至邊緣的距離來建造凸輪曲線，意即建造角度和從動軸位置的關係。

ASDA-Soft 電子凸輪手動建表設定介面如圖 7.3.4.3，以下為手動建表之操作步驟：

1. 設定凸輪區域數目：單一凸輪最多可分割成 720 個等分(721 點)。對於一週期 360 度而言，代表最多可分割每 0.5 度對應至一從動軸位置，點數越多代表曲線的解析度越高，曲線的描繪也越精細。使用者須衡量曲線的解析度和資料陣列的資源運用，以選取最適合的凸輪區域數目。
2. 曲線造表：當凸輪區域數目設定完成後，點選**建立表格**，軟體會自動將 360 度以設定之凸輪區域數目等分分割並填入表格中。當凸輪區域數目設定為 n 點時，表格會產生 n+1 個分割數。
3. 填入從動軸位置：每一個分割角度所對應的位置以 PUU 為單位填入表格中，點選**畫曲線圖**，軟體自動繪出凸輪模擬圖及凸輪位置、速度與加速度曲線。手動建表須特別注意從動軸速度的連續性，應避免速度不連續而使機台振動或馬達無法負荷。

4. 下載凸輪曲線：確認曲線無誤後，點選**下載表格**，此電子凸輪曲線將會被寫入至資料陣列中。若點選**燒錄表格資料**會將資料陣列寫入 EEPROM，使之能夠在斷電後被保持。

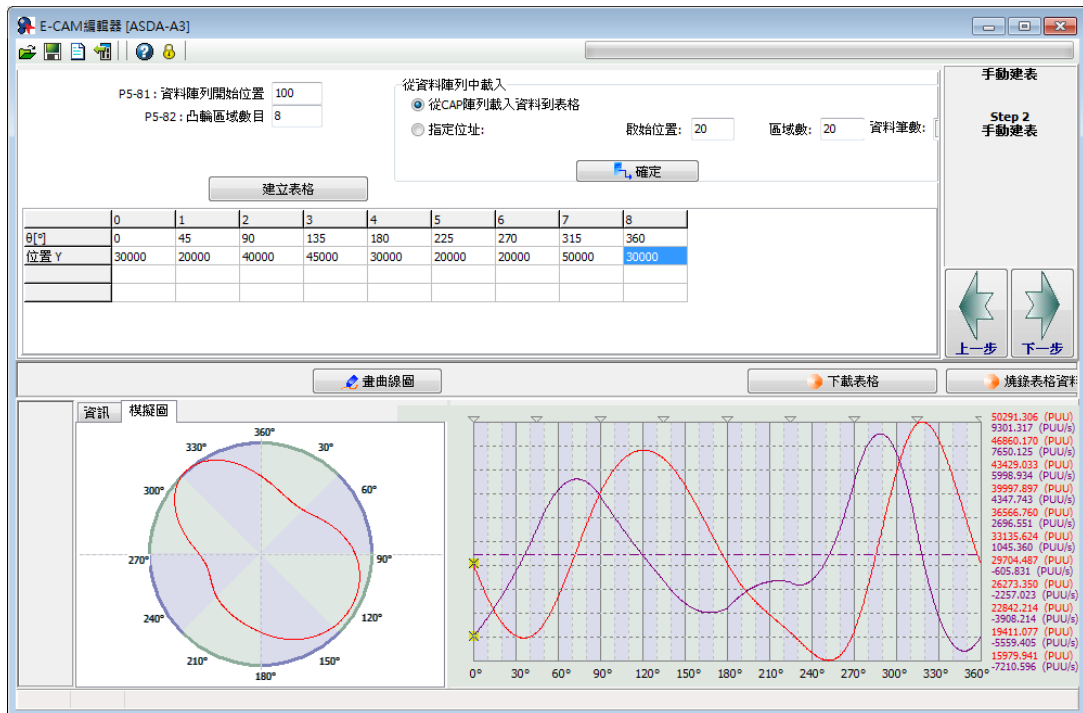


圖 7.3.4.3 ASDA-Soft 電子凸輪手動建表設定介面

使用第三方軟體(如：Excel)建表須將各點的位置儲存為文字檔(.txt)，各點間可選擇用空白鍵、Tab 鍵、Enter 鍵、豎線「|」或逗號「,」區隔。在 ASDA-soft 軟體中開啟 E-CAM 編輯器，選擇手動建表並指定凸輪區域數目(P5.082)，點選**建立表格**，表格會顯示各凸輪區域對應的凸輪相位。在表格上點選右鍵，選擇**載入資料點**，軟體彈跳出載入資料點的視窗後，點選**瀏覽**，開啟儲存的文字檔，分格符號則輸入文字檔中所選擇的分隔符號，按下確定後，完成載入文字檔。點選**畫曲線圖**，軟體將依據凸輪位置繪出設計的凸輪曲線，即完成載入第三方軟體建造的凸輪曲線。此表格亦可輸出位置資料點成為文字檔。

在表格上點選右鍵，可選擇**快速輸入編輯**，內含遞增、遞減、加、減、乘、除、複製及交換的功能供使用者快速調整凸輪曲線。右鍵的選單中，亦有插入及刪除單筆位置的功能。ASDA-Soft 電子凸輪第三方軟體建表設定介面如圖 7.3.4.4。

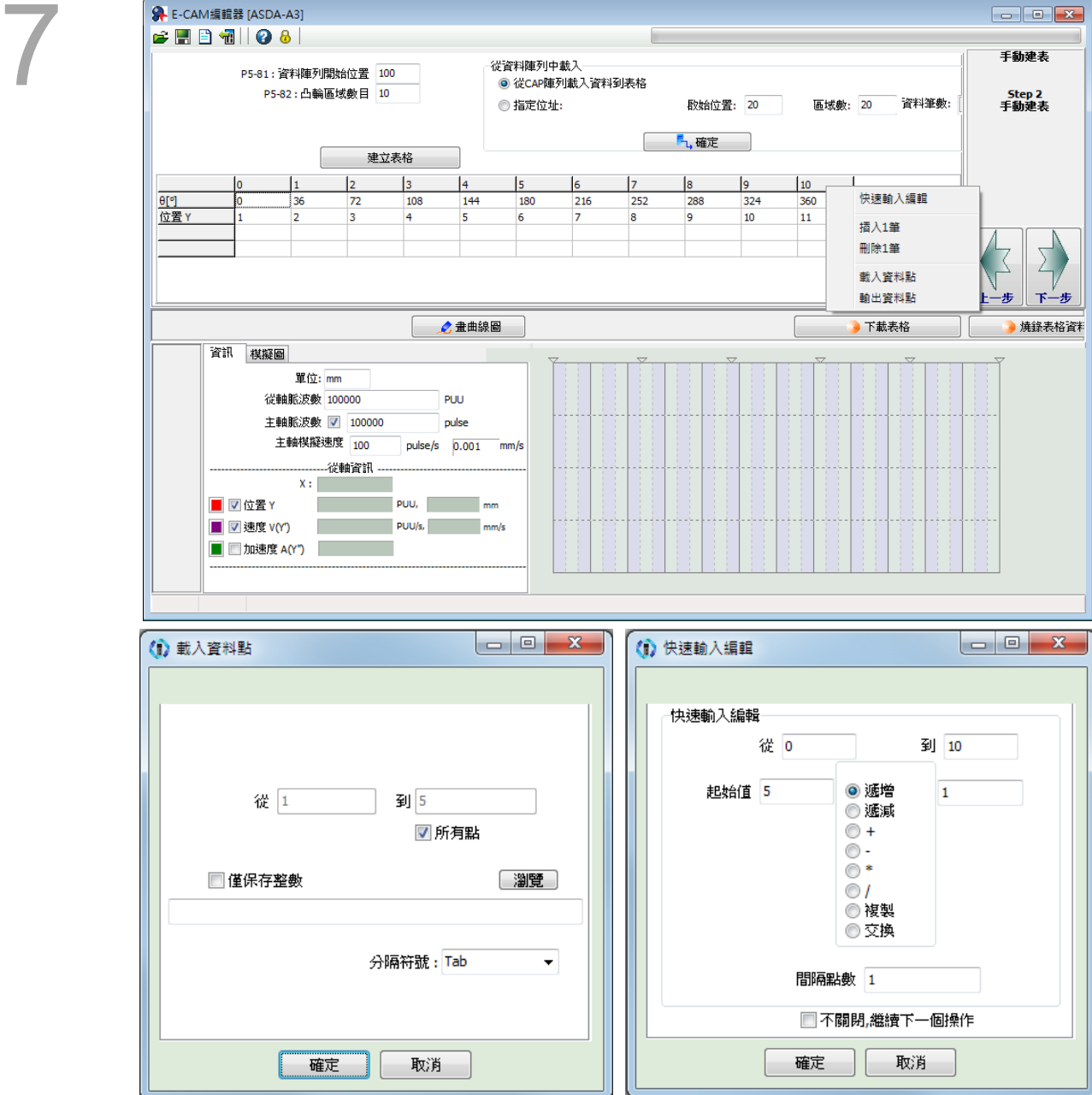


圖 7.3.4.4 第三方軟體建造電子凸輪曲線

速度區域建表

當應用上需要主從軸的運動速度保持相同或對應關係，可使用速度區域建表建造凸輪曲線。此建表方法將一個凸輪週期分成等待區、加速區、等速區、減速區及停止區五個部分，如圖 7.3.4.5，並可依據使用者需求調整各個區域所佔的比例。此電子凸輪曲線是以位置的觀點來設計，藉由單位時間內的位置變化量為速度的關係，規劃主從軸相對應的

速度。ASDA-Soft 電子凸輪速度區域建表設定介面如圖 7.3.4.6，以下為速度區域建表之操作步驟：

1. 規劃凸輪曲線：依所需分配等待區、加速區、等速區、減速區及停止區在凸輪曲線一個週期裡所佔的比例。
2. 設定導程：一個週期內，從動軸所運行的總行程，單位為 PUU。
3. 設定 S 曲線：設定位置曲線在轉折時的平滑程度，設定值越大，馬達在加減速變化時越平順，但也延長了週期所需的運轉時間。S 曲線的設定值通常與停止區的資料點數一致或小於停止區資料點數。
4. 下載凸輪曲線：確認曲線無誤後，點選**下載表格**，此電子凸輪曲線將會被寫入至資料陣列中。若點選**燒錄表格資料**，會將資料陣列寫入 EEPROM，使之能夠在斷電後被保持。

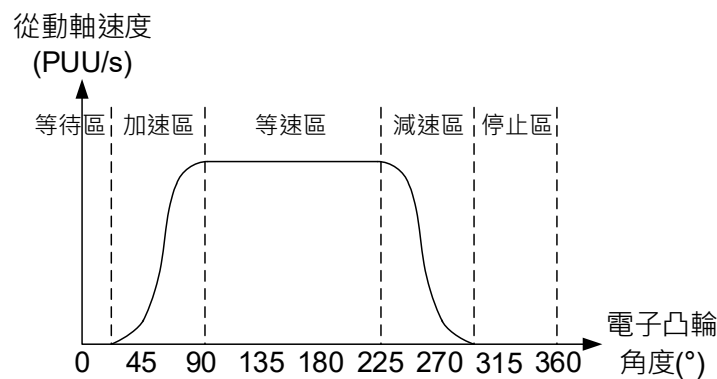


圖 7.3.4.5 速度區域建表各區定義

速度區域建表

P5-81: 資料陣列開始位置 100

P5-82: 凸輪區域數目 72

IDL1: 等待區 8 % => 6

ACC: 加速區 13 % => 9

CONST: 等速區 46 % => 33

DEC: 減速區 13 % => 9

IDLE2: 停止區 20 % => 15

導程(L) 100000 PUU

S曲線數目 10

手動輸入P5-84主軸脈波數和導程(L) 建立表格

示意圖 表格

P5-83: 凸輪週數:M 1

P5-84: 主軸脈波數:P 3600 (主軸脈波數P,對應表格M周)

θ[°]	0	1	2	3	4	5	6
位置 Y	0	0	0	0	0	0	0

速度區域建表

Step 2
速度區域建表

畫曲線圖 下載表格 燒錄表格資料

資訊 模擬圖

330° 360° 30°

300° 60°

270° 90°

240° 120°

210° 150°

180°

0° 30° 60° 90° 120° 150° 180° 210° 240° 270° 300° 330° 360°

100001.211 (PUU)
5230.750 (PUU/s)
90000.969 (PUU)
4707.025 (PUU/s)
80000.727 (PUU)
4183.300 (PUU/s)
70000.485 (PUU)
3659.575 (PUU/s)
60000.242 (PUU)
3135.850 (PUU/s)
50000.000 (PUU)
2612.125 (PUU/s)
39999.758 (PUU)
2088.400 (PUU/s)
29999.515 (PUU)
1564.675 (PUU/s)
19999.273 (PUU)
1040.950 (PUU/s)
9999.031 (PUU)
517.225 (PUU/s)
-1.211 (PUU)
-6.500 (PUU/s)

圖 7.3.4.6 ASDA-Soft 電子凸輪速度區域建表設定介面

三次曲線造表

當主從軸只有位置對應關係，如點對點的對應關係，可利用三次曲線造表建立電子凸輪曲線。使用三次曲線造表時，只須填入凸輪相位角及對應的從動軸位置，造表工具便自行連接與優化曲線。在某些應用情況下，使用者需要直線或是曲線等凸輪點對點的運動軌跡，利用三次曲線建表可以簡易的修改曲線，並可依需求設定開始角度 N1(離開出發點的角度)及結束角度 N2(進入目標點的角度)，如圖 7.3.4.7，以下為三種造表曲線類型：

1. 等速度：凸輪兩資料點間為等速的直線軌跡，開始角度和結束角度不可調整。
2. 等加速度：單向遞增或遞減的曲線，且為等加減速曲線。僅有開始角度可調整。
3. 三次曲線：開始角度和結束角度皆可調整。角度的改變會影響離開出發點及進入目標點時的速度變化，不當的角度設定會造成速度急劇變化而導致機台振盪。

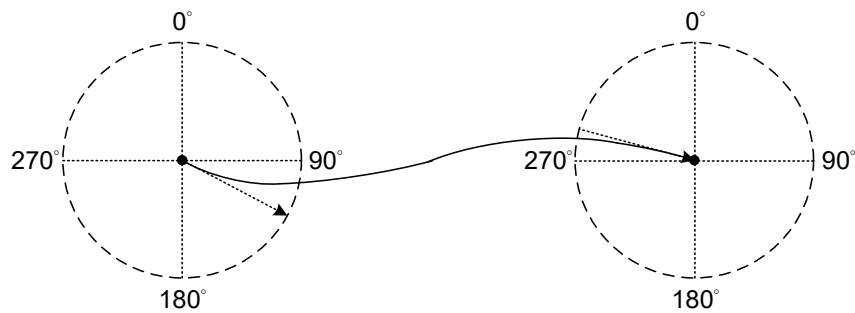


圖 7.3.4.7 開始角度與結束角度示意圖

圖 7.3.4.8 為 ASDA-Soft 三次曲線造表的設定介面，以下為三次曲線造表之操作步驟：

1. 設定凸輪曲線：區域表格資料可設定凸輪相位角、從動軸位置、曲線類型、開始角度和結束角度。使用者可在三次曲線模擬圖中以拖拉轉折點的方式改變各點所對應的資料，亦可插入或刪除特定轉折點。拖拉轉折點、插入或刪除轉折點時，區域表格資料所對應的內容會即時變更。但在區域表格資料中直接輸入或選取所需的內容時，須點選**建立三次曲線**後三次曲線模擬圖才會改變。
2. 凸輪表格設定：完成轉折點的設定後，使用者須設定取樣角度並點選**轉到 E-CAM 表格**，軟體會根據曲線將各取樣點的資料填入凸輪表格中，當取樣點數越多，凸輪形狀越精確。若從動軸的位置極小，可能因計算時捨棄小數而導致速度抖動，使用者可藉由調整參數 P5.019 曲線表格倍率，使表格中的數值放大，取進更多小數，以改善曲線抖動的情形，使凸輪形狀更加精準。

3. 下載凸輪曲線：確認曲線無誤後，點選**下載表格**，此電子凸輪曲線將會被寫入至資料陣列中。若點選**燒錄表格資料**，會將資料陣列寫入 EEPROM，使之能夠在斷電後被保持。

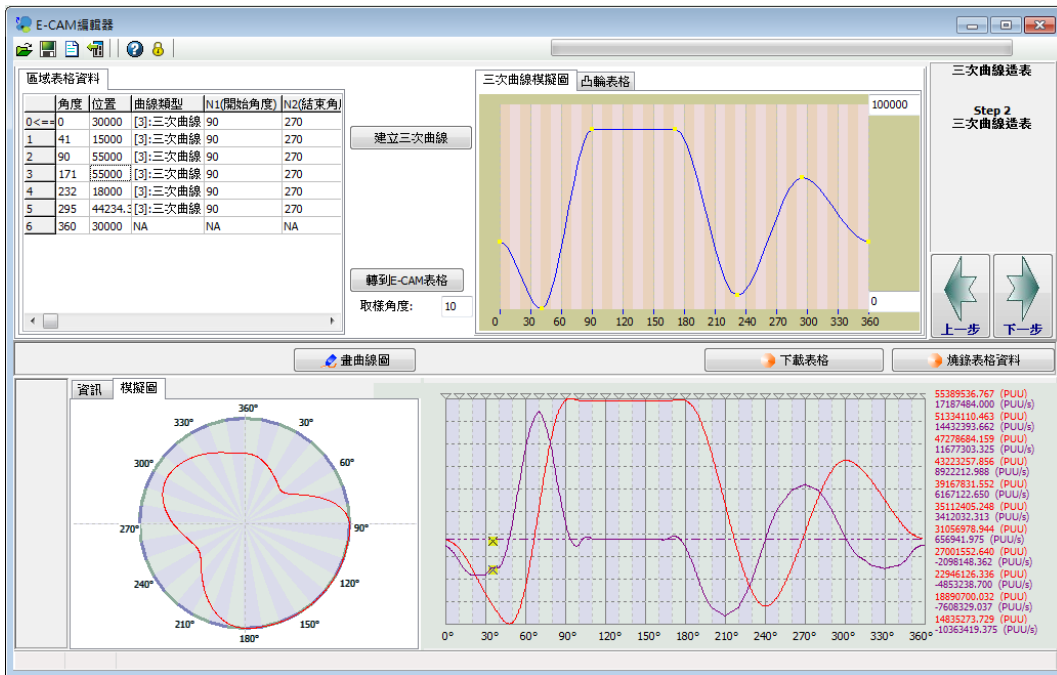


圖 7.3.4.8 ASDA-Soft 電子凸輪三次曲線造表設定介面

自動飛剪建表

若有飛剪的應用時，ASDA-Soft 提供三種建造飛剪曲線的方式，分別為：「自動飛剪」、「自動飛剪-同速區」與「自動飛剪-可調整同速區」，其差異在於主動軸與從動軸同速區的相位區間大小，須視加工的刀具類型及所需的運動行為選擇不同的同速區。自動飛剪-間歇印刷機則是印刷機專用的曲線建造方式。另外，亦可使用應用巨集指令#6 與#7 來建造飛剪的電子凸輪曲線。詳細的設定方式，請參閱第 7.3.7 節。

7.3.5 電子凸輪與 PR 命令的疊加

當電子凸輪運作的同時，若觸發一個位置增量命令的 PR 程序，則電子凸輪與 PR 命令會有重疊的效果。如圖 7.3.5.1 上半部範例所示，從動軸位移與位置增量命令同方向，若從動軸速度為 300 rpm，此時觸發一個目標速度為 200 rpm 的同向位置增量命令，從動軸會將 PR 位置增量命令與凸輪命令疊加，並以目標速度為 500 rpm 完成 5000 PUU 的位置增量命令。圖 7.3.5.1 下半部範例則顯示從動軸位移與位置增量命令反方向，若於從動軸 300 rpm 速度運動時觸發一個目標速度為 200 rpm 的反向位置增量命令，從動軸將以目標速度為 100 rpm 執行凸輪命令，直到-5000 PUU 的位置增量命令被執行完畢才回復為原始轉速。

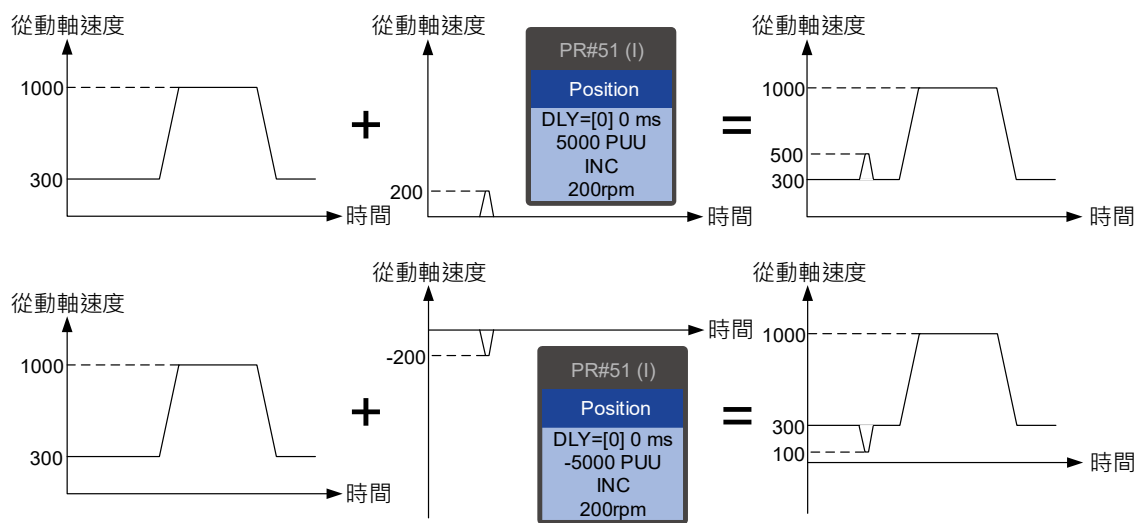


圖 7.3.5.1 電子凸輪命令與 PR 位置增量命令疊加範例

當電子凸輪作動中，欲改變凸輪相位時，可使用 PR 位置增量命令來達成。飛剪的凸輪相位對位功能及應用巨集也是應用此命令疊加的方式完成凸輪相位的校正，此功能請參閱第 7.3.7 與 7.3.9 節。

以圖 7.3.5.2 的三軸同步印刷機為例，以送料軸為主動軸，傳送脈波訊號至三個運行相同凸輪曲線的從動軸。一般而言，此三軸的電子凸輪相位須一致。若相位不一致時，便可利用命令疊加功能修正凸輪相位，如要產生正向的偏移相位，則設定正向增量命令；如要產生反向的偏移相位，則設定反向的增量命令。

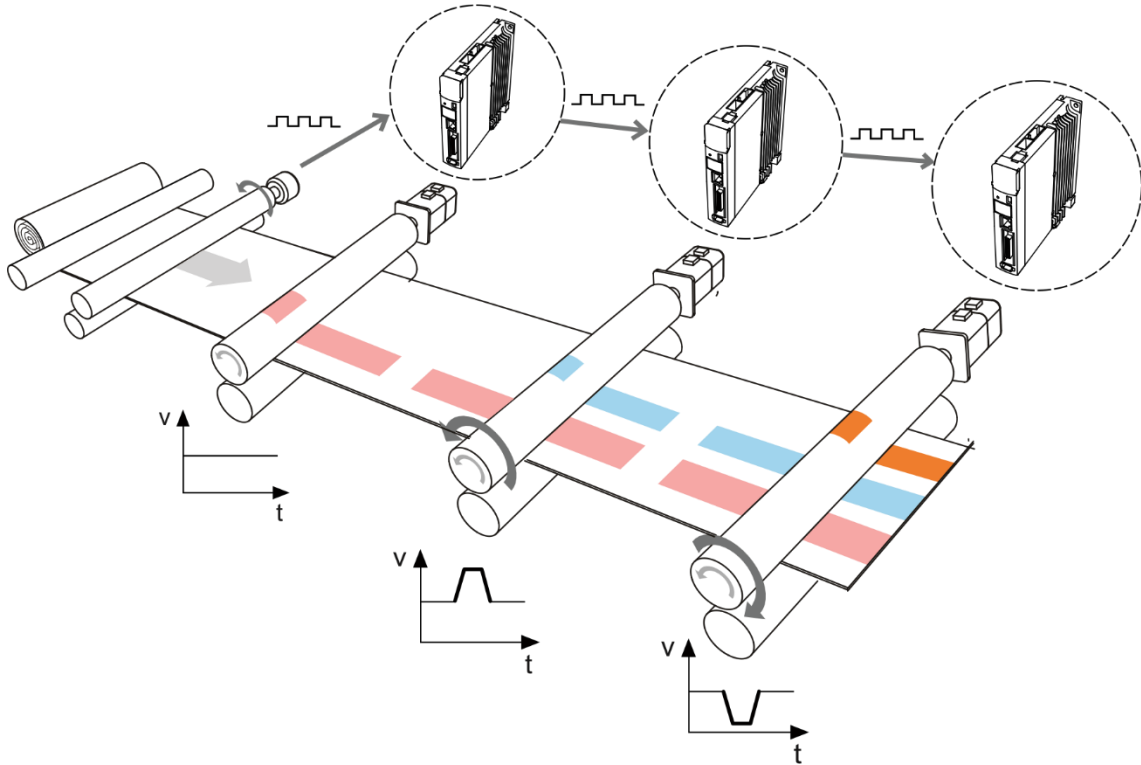


圖 7.3.5.2 電子凸輪相位校正功能

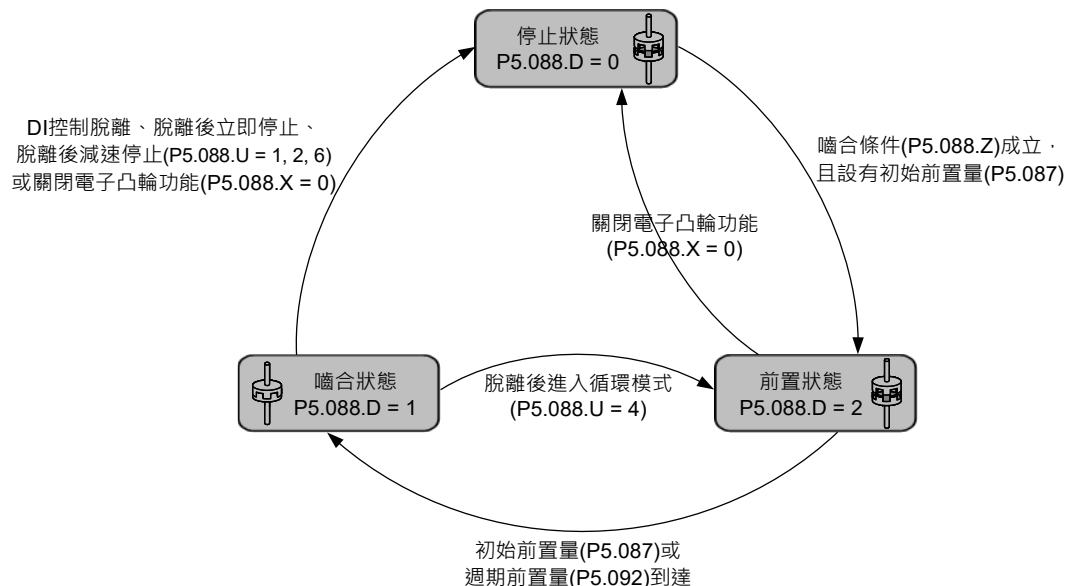
7.3.6 電子凸輪異常排除

若電子凸輪無法正常運作，可確認以下幾點進行偵錯：

1. 伺服驅動器控制模式：確認控制模式為 PR 模式，並確實啟動伺服(Servo On)。
2. 主動軸脈波來源：確認 P5.088.Y 主動軸來源設定，可由參數 P5.086 或監視變數 059 讀取主動軸脈波數的計數。當輸入端子為 CN1 時，可由參數 P5.018 觀察脈波命令的計數；當輸入端子為 CN5 時，可由參數 P5.017 觀察脈波的計數。
3. 電子凸輪曲線：讀取資料陣列中的凸輪曲線資料，確認凸輪曲線無誤，並檢查參數 P5.081 電子凸輪資料陣列開始位置及 P5.082 電子凸輪區域數目。
4. 電子凸輪齒輪比與曲線縮放：檢查主動軸電子齒輪比(P5.084 / P5.083)與從動軸電子齒輪比(P1.044 / P1.045)。檢查凸輪曲線縮放倍率 P5.019，當比例設定太小時，即使凸輪有運作，但由於馬達轉動幅度太小而不易察覺，可用軟體示波器監看馬達是否有些微的轉動。

7

5. 離合器狀態：讀取 P5.088.D 的數值可得知離合器目前的狀態。
- P5.088.D = 0 時表示離合器處於脫離狀態，需檢查嚙合條件(P5.088.Z)的設定。
- P5.088.D = 1 時表示離合器處於嚙合狀態，從動軸會依據主動軸脈波運動。若脫離條件為數位輸入(DI)控制脫離(P5.088.U = 1)，檢查 DI 觸發與關閉的時間；若脫離條件為脫離後立即停止(P5.088.U = 2)或脫離後減速停止(P5.088.U = 6)，檢查脫離脈波數(P5.089)的設定。
6. P5.088.D = 2 時表示離合器處於前置狀態，檢查初始前置脈波數(P5.087)的設定，須接收到足夠正方向的主動軸脈波才會進入嚙合狀態；若收到的是反方向脈波，則須視主動軸脈波來源予以修正：
- 主動軸脈波來源：修改脈波輸出驅動器的檢出器輸出極性(P1.003)。
 - 主動軸脈波由 CN5 輸入：修改 CN5 編碼器回授方向(P1.074.Z)。
 - 主動軸脈波由 CN1 輸入：須直接修正配線，將 A/B 相接線互換。



7.3.7 飛剪系統(Rotary Shear)

飛剪系統是一種送料及切刀的組合，在送料過程中進行同步裁切，如圖 7.3.7.1。類似此系統的應用在實務上十分廣泛，例如：裁切機、印刷機和包裝機等。此範例是以送料軸為電子凸輪功能的主動軸，運動的同時發送脈波命令至從動軸(即切刀軸)。

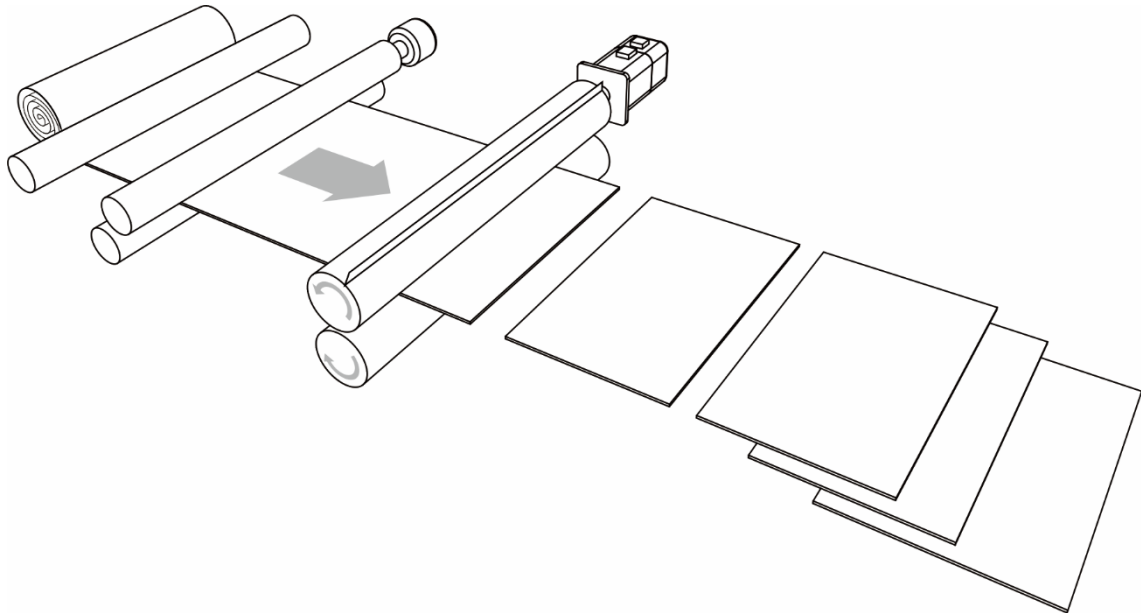
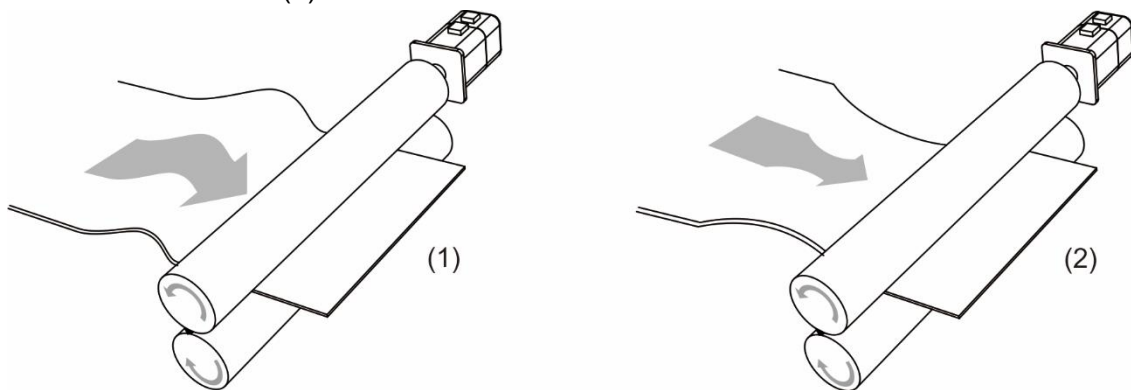


圖 7.3.7.1 飛剪系統應用-裁切機

此應用除了每次裁切需要計算正確的裁切長度外，在裁切的當下，送料軸與切刀軸速度必須相同，此段區域稱為同速區。裁切時，若送料軸速度過快，將導致材料被擠壓、堆疊於刀具前，如圖 7.3.7.2(a)；若送料軸速度過慢，將導致切刀軸拉扯欲裁切材料，使材料變形，如圖 7.3.7.2(b)。



(1) 送料軸速度過快；(2) 送料軸速度過慢

圖 7.3.7.2 裁切機同速區速度不匹配

電子凸輪曲線

7

飛剪系統的電子凸輪曲線除了須滿足切刀軸在適當的區域裁切，更重要的是裁切時，主從軸須保持相同的運行速度，即相對速度為零，才不會造成裁切時主從軸間的拉扯。對刀具而言，較寬的刀具需要較長的同速區(如圖 7.3.7.3)，而此區域佔凸輪曲線的比例須由切材的裁切區長度決定，不可以切刀的刀寬估算，如圖 7.3.7.4 說明。

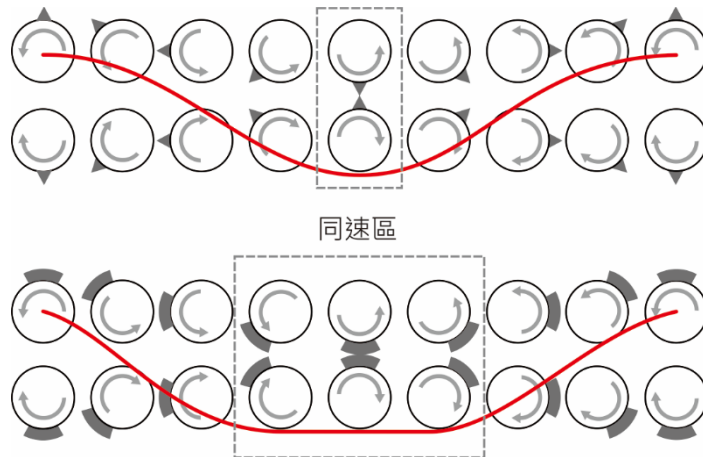


圖 7.3.7.3 切刀類型與同速區

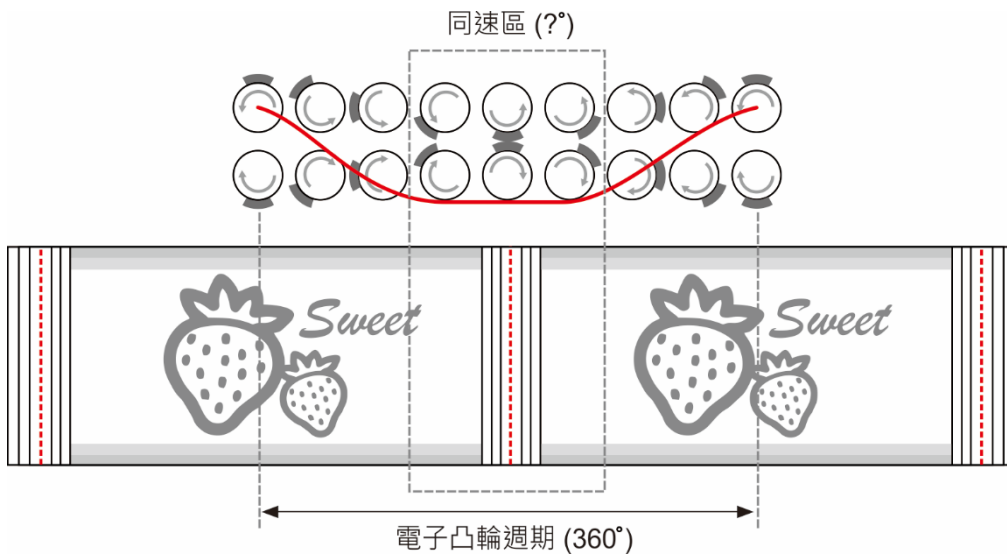


圖 7.3.7.4 同速區定義示意圖

凸輪曲線在追剪的應用，除了等速與定長外，速度也需要平穩。而切刀尖與切刀尖的弧長間距(請參考圖 7.3.7.8)與裁切長度的比例，則會影響其速度的變化，比值愈大，速度變化愈大。若各切刀尖之間的弧長間距大於裁切長度，馬達進入同速區前速度會高於主動軸，故需減速至同主動軸速度，如圖 7.3.7.5(a)。若切刀尖與切刀尖的弧長間距小於裁切長度，馬達進入同速區前速度會低於主動軸，故需加速至同主動軸速度，如圖 7.3.7.5(b)。

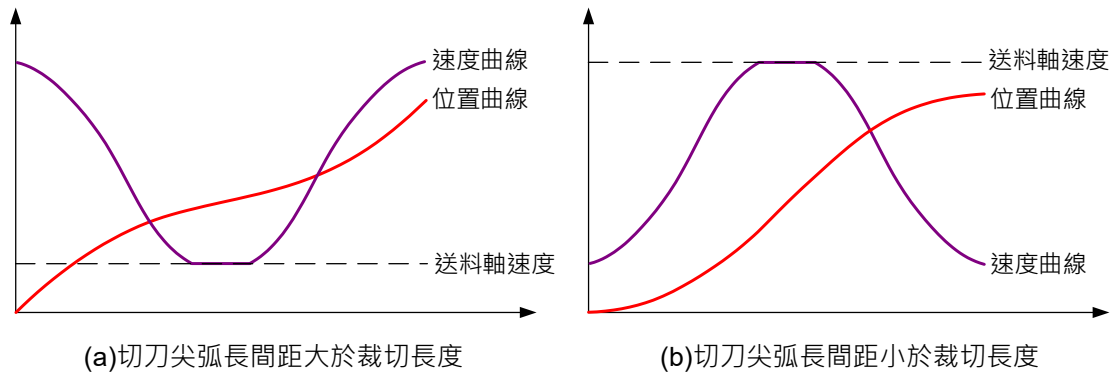


圖 7.3.7.5 切刀尖弧長間距與裁切長度速度關係圖

切刀軸轉動速度的差異可用來調整裁切長度，但是同速區越大裁切長度調整的彈性就越小。如圖 7.3.7.6 所示，若裁切長度相同，即尖刀與寬刀的轉動距離相等(速度曲線面積相同)，使用寬刀時，非同速區的速度較大，所需的加減速較急遽，較容易到達馬達最高扭矩的限制。當切刀軸速度或最大電流達限制而無法裁剪更短的材料時，增加裁刀數目可使切刀軸每一次裁切所需運轉的距離縮短，進而使切刀軸速度變慢，輸出電流減緩。

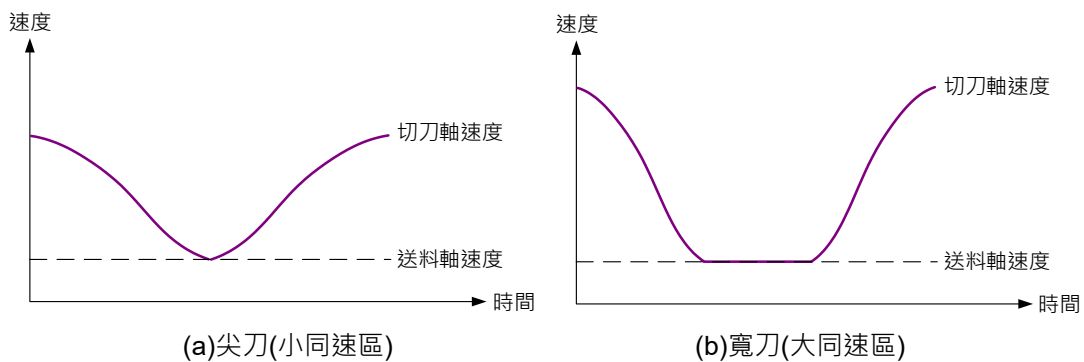
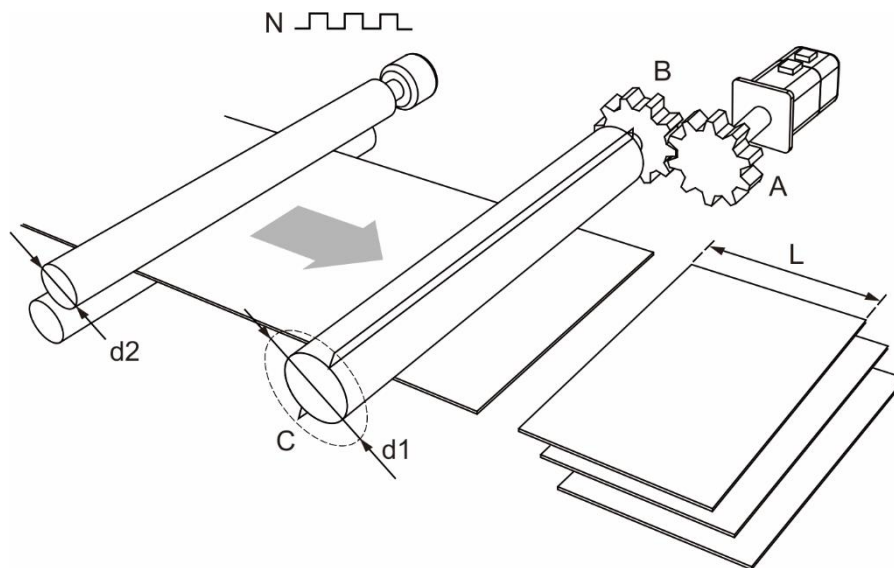


圖 7.3.7.6 同速區大小與馬達速度關係圖

為避免運行的速度變化太劇烈，在進行系統規劃時，切刀尖弧長間距、裁切長度與同速區都必須一併考量。同速區會依材料加工的需求而固定，裁切長度則由加減速區決定。所以，除了刀徑大小外，切刀數目亦可用來調控速度，以降低馬達的加減速變化。此舉不但可使系統運行更平順外，也可以選用功率較小的馬達，讓驅動系統造價更經濟。

電子凸輪曲線建造

7 飛剪系統的電子凸輪曲線可由 ASDA-Soft 軟體或是驅動器巨集建造。ASDA-Soft 軟體共有四種建造飛剪凸輪曲線的方式。「自動飛剪」、「自動飛剪-同速區」與「自動飛剪-可調整同速區」針對廣泛的飛剪應用設計，其差異在於同速區的有無及其可調整性；「自動飛剪-間歇印刷機」則是印刷機專用的曲線建造方式。驅動器巨集建表有兩種建造凸輪曲線的方式，巨集#6 可建造固定同步區的飛剪曲線，巨集#7 可建造可調整同步區的飛剪曲線。在飛剪凸輪曲線中，所需設定的參數與飛剪機械結構的對應關係如圖 7.3.7.7。



- N：編碼器單圈脈波數；
 A：馬達端齒輪數；B：切刀端齒輪數
 L：裁切長度；C：切刀數
 d1：切刀直徑；d2：編碼器直徑

圖 7.3.7.7 自動飛剪機械結構圖

■ 無同步區的凸輪曲線建造

此種建表方式僅適用於尖刀的應用，且只可透過 ASDA-Soft 軟體造表，使用者設定介面如圖 7.3.7.8。自動飛剪的規格設定如下：

1. 齒輪數比：設定馬達端齒輪數(A)與切刀端齒輪數(B)。
2. 刀具數目(C)：依據飛剪機構設定切刀數。
3. 切刀直徑(d1)：依據飛剪機構設定切刀直徑，定義切刀半徑為切刀軸心至刀尖的長度，切刀直徑即為切刀半徑的兩倍。此值不會因為刀具數目而改變，且軟體會依據切刀直徑計算切刀尖周長。
4. 編碼器直徑(d2)、編碼器脈波數(N)：設定主動軸編碼器的直徑與單圈脈波數。利用此兩個數值可計算出命令解析度，若主動軸齒輪比已知，則不須輸入編碼器直徑和編碼器脈波數，直接填入 P5.083 與 P5.084 的數值即可。

- 馬達每一轉的 PUU 數：設定切刀軸經過電子齒輪比(P1.044/P1.045)之後，馬達運轉一圈的 PUU 數。
- 裁切長度(L)：設定材料的裁切長度。為了預防建造出不合理的飛剪曲線，軟體會自動以裁切長度和切刀尖弧長間距(a)的比值($R = L / a$)限制裁切的長度， $R = 0.3 \sim 3$ 。

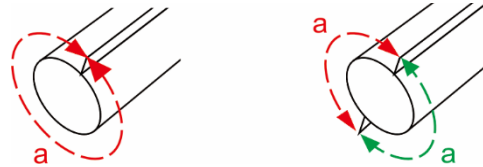


圖 7.3.7.8 切刀與切刀之間的間距弧長

- 速度補償(V_c)：有些飛剪的應用在裁切時，主動軸與切刀軸不能等速，可利用速度補償改變切刀軸的速度。在裁切區時，若速度補償為正值，切刀軸速度較主動軸快；若速度補償為負值，切刀軸速度較主動軸慢。

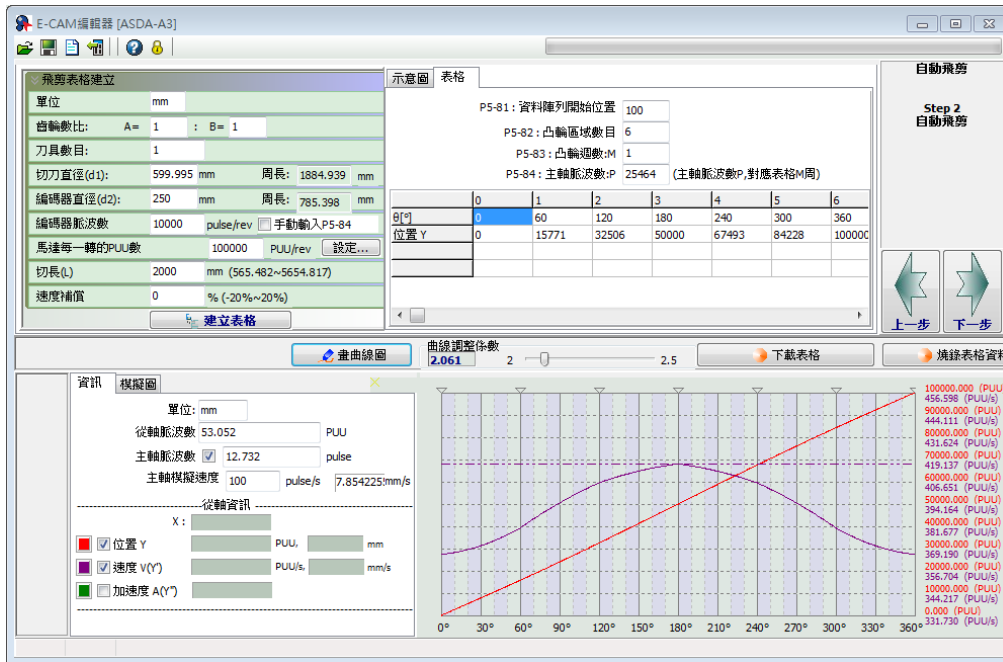


圖 7.3.7.9 ASDA-Soft 自動飛剪-無同步區設定介面

■ 固定同步區的凸輪曲線建造

此種建表方式可建造固定同步區的飛剪曲線，其同步區範圍固定為 51 度，使用者可利用 ASDA-Soft 軟體建表，飛剪曲線參數的設定方式與無同步區的飛剪曲線相似，如圖 7.3.7.10。軟體會自動以裁切長度和切刀尖與切刀尖弧長間距(a)的比值($R = L / a$)限制裁切的長度， $R = 0.07 \sim 2.5$ 。

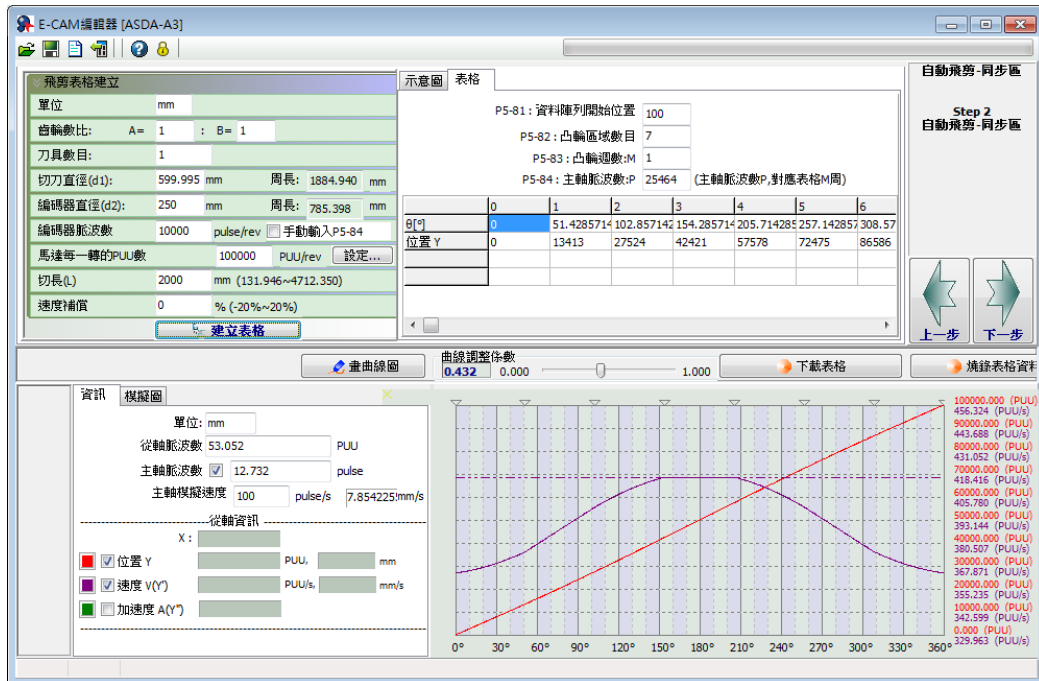


圖 7.3.7.10 ASDA-Soft 自動飛剪-固定同步區設定介面

此種建表方式也可以使用驅動器的巨集#6 建造電子凸輪曲線，建造的曲線與 ASDA-Soft 軟體相同。利用巨集指令建造凸輪曲線的好處是：需要改變裁切長度時，使用者只須利用更改參數的方式，即可產生新的曲線，對於需要經常更改裁切長度的使用者極為方便。設定步驟如下：

1. 設定資料陣列起始位置：由參數 P5.081 設定電子凸輪儲存起始位置，參數 P5.085 設定離合器嚙合之凸輪所在的區域編號。使用巨集#6 時，參數 P5.082 凸輪區域數目為 7，即曲線解析度為 51 度，且同速區大小亦為 51 度。
2. 設定系統電子齒輪比：由參數 P1.044 與 P1.045 設定系統電子齒輪比。
3. 設定電子凸輪齒輪比與曲線縮放倍率：設定裁切長度所需脈波數，即參數 P5.083 =

$$1 \cdot P5.084 = \frac{\text{主動軸編碼器單圈脈波數 } N}{\pi \times \text{主動軸編碼器直徑 } d2(mm)} \times \text{裁切長度 } L(mm)。$$

參數 P5.019 設定凸輪曲線倍率。

4. 設定凸輪曲線造表參數：

$$\text{參數 P5.094} = \text{馬達端齒輪數 } A \times \text{切刀數目 } C$$

$$\text{參數 P5.095} = \text{切刀端齒輪數 } B$$

$$\text{參數 P5.096} = \frac{\text{裁切長度 } L(mm)}{\pi \times \text{切刀直徑 } d1(mm)} \times \text{切刀數目 } C \times \text{速度補償 } V_c \times 1000000。$$

其中 $V_c = 1$ 時無速度補償， $V_c = 0.9$ 時切刀軸同速區速度為主動軸速度的 0.9 倍， $V_c = 1.1$ 時切刀軸同速區速度為主動軸速度的 1.1 倍。

5. 啟動巨集#6：寫入參數 P5.097 = 0x0006 啟動巨集#6 後，讀取參數 P5.097 = 0x1006 表示巨集造表成功，若出現以下錯誤碼，請依據說明修正設定：

錯誤代碼	錯誤說明
0xF061	離合器嚙合中，無法造表
0xF062	P5.094 超出資料範圍(1 ~ 65535)
0xF063	P5.095 切刀數超出範圍(1 ~ 65535)
0xF064	P5.096 超出資料範圍(300000 ~ 2500000)
0xF065	P5.081 資料陣列起始位置不當，超出陣列長度
0xF066	P5.082 凸輪區域數必須為 7
0xF067	電子齒輪比 P1.044 與 P1.045 數值過大，請維持比例降低數值，例：167772160 : 1000000 修正為 16777216 : 100000

■ 可調整同步區的凸輪曲線建造

此種建表方式用於建造可調整同步區大小的飛剪曲線，使用者可利用 ASDA-Soft 軟體建表，飛剪曲線參數的設定方式與無同步區的飛剪曲線相似，如圖 7.3.7.11。軟體會自動以裁切長度和切刀尖弧長間距(a)的比值($R = L / a$)限制裁切的長度， $1.88 > R \times$ 速度補償(V_c)。與建造無同步區的飛剪曲線不同的是，使用者可自行規劃曲線加速區、同速區與 S 形平滑曲線區域，減速區大小與加速區相同，剩餘的區域軟體會規劃為等待區。

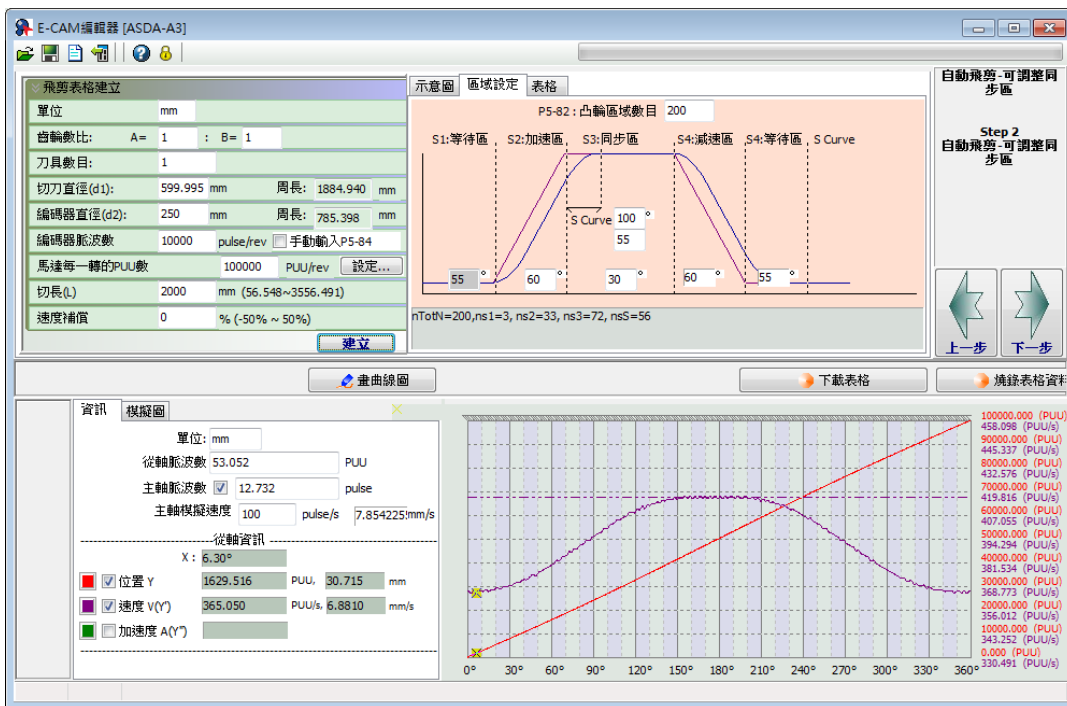


圖 7.3.7.11 ASDA-Soft 自動飛剪-可調整同步區設定介面

此種建表方式也可以使用驅動器的巨集#7 建造電子凸輪曲線。利用巨集指令建造凸輪曲線的好處是：需要改變裁切長度時，使用者只須更改參數，即可產生新的曲線，對於需要經常更改裁切長度的使用者極為方便。設定步驟如下：

7

1. 設定資料陣列起始位置：由參數 P5.081 設定電子凸輪儲存起始位置，參數 P5.085 設定離合器嚙合之凸輪所在的區域編號。使用巨集#7 時，參數 P5.082 凸輪區域數目範圍是 30 ~ 72，建議設定為 72，即曲線的最佳解析度 5 度。
2. 設定系統電子齒輪比：由參數 P1.044 與 P1.045 設定系統電子齒輪比。
3. 設定電子凸輪齒輪比與曲線縮放倍率：設定裁切長度所需脈波數，即參數 P5.083 = 1， $P5.084 = \frac{\text{主動軸編碼器單圈脈波數 } N}{\pi \times \text{主動軸編碼器直徑 } d2(mm)} \times \text{裁切長度 } L(mm)$ 。參數 P5.019 設定凸輪曲線倍率。
4. 設定凸輪曲線曲域參數：設定等待區、加速區、同速區及 S 形平滑區域的大小。參數 P5.093.DCBA 設定 S 形平滑等級(S)，範圍 1 ~ 4，相對應的角度(S°)計算如下公式。參數 P5.093.UZYX 設定等待區(W)角度，範圍-1° ~ 170°，但須以 16 進位制輸入。若輸入-1(0xFFFF)，表示切刀軸在等待區的速度為零，且等待區角度大小則由驅動器自行計算。參數 P5.094 設定同速區(Y)角度，範圍 0° ~ 330°，以 10 進位制輸入。加速區(Acc)由驅動器自動計算，如下列公式。

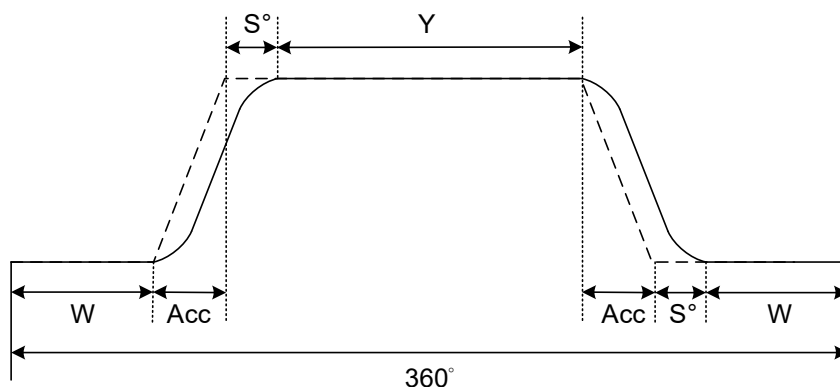
$$S^{\circ} = \frac{2^S \times 360^{\circ}}{\text{凸輪區域數 } P5.082}$$

$$360^{\circ} = 2W + 2Acc + 2S^{\circ} + Y$$

由於同速區可調整，巨集#7 建造凸輪曲線的等待區有限制，限制條件如下：

$$\hat{W}(\text{最小等待區}) = 180^{\circ} + \frac{360^{\circ}}{P5.082} - \frac{360^{\circ}}{R} + \frac{Y}{2}$$

當等待區(W) < 最小等待區(\hat{W})，錯誤代碼 0xF07A，須增大等待區或縮小同速區；
當等待區(W) = 最小等待區(\hat{W})，切刀軸在等待區的速度會為零；當等待區(W) > 最小等待區(\hat{W})，切刀軸在等待區的速度會大於零。



5. 設定凸輪曲線造表參數：參數 P5.095.DCBA = 馬達端齒輪數 A × 切刀數目 C，以 10 進位制輸入。參數 P5.095.UZYX = 切刀端齒輪數 B，以 10 進位制輸入。例如：馬達端齒輪數 A = 10，切刀數 C = 1，切刀端齒輪數 B = 1，則 P5.095 = 0x000A0001(十六進位制)，需於 P5.095 輸入 655361(十進位制)；參數 P5.096 = $\frac{\text{裁切長度 } L(mm)}{\pi \times \text{切刀直徑 } d1(mm)} \times \text{切刀數目 } C \times \text{速度補償 } V_c \times 1000000$ 。其中 $V_c = 1$ 時無速度補償， $V_c = 0.9$ 時切刀軸同速區速度為主動軸速度的 0.9 倍， $V_c = 1.1$ 時切刀軸同速區速度為主動軸速度的 1.1 倍。
6. 啟動巨集#7：寫入參數 P5.097 = 0x0007 啟動巨集#7 後，讀取參數 P5.097 = 0x1007 表示巨集造表成功，若出現以下錯誤碼，請依據說明修正設定：

錯誤代碼	錯誤說明
0xF071	離合器嚙合中，無法造表
0xF072	P5.094 同步區超出範圍(0° ~ 330°)
0xF073	P5.093.DCBA(16 進位制)S 形平滑等級超出範圍(1 ~ 4)
0xF074	P5.093.UZYX(16 進位制)等待區超出範圍(-1° ~ 170°)
0xF075	P5.096 超出資料範圍(50000 ~ 5000000)
0xF076	P5.082 凸輪區域數超出範圍(30 ~ 72)
0xF077	P5.081 資料陣列起始位置不當，超出陣列長度
0xF078	電子齒輪比 P1.044 與 P1.045 數值過大，請維持比例降低數值，例：167772160 : 1000000 修正為 16777216 : 100000
0xF079	加速區角度不足，請縮小等待區、同速區或 S 形平滑等級
0xF07A	等待區 < 最小等待區，請增加等待區或縮小同速區

以下方法可協助使用者測試機構的最大邊界條件，避免使用者使用人機介面或上位控制器造表時產生錯誤而無法完成凸輪曲線的建造。

若裁切長度(L)和切刀尖弧長間距(a)的比值 $R = 0.05 \sim 1.09$ 且凸輪區域數目 $P5.082 = 72$ ，請參考以下設定參數流程，以順利完成巨集#7 建表。

1. 依據 S 形平滑等級(S)設定等待區(W)與同速區(Y)：

S 形平滑等級(S)	等待區(W)與同速區(Y)範圍
1	$0^\circ \leq W \leq 75^\circ$ 、 $0^\circ \leq Y \leq 150^\circ$
	$0^\circ \leq 2W+Y \leq 300^\circ$
2	$0^\circ \leq W \leq 70^\circ$ 、 $0^\circ \leq Y \leq 150^\circ$
	$0^\circ \leq 2W+Y \leq 290^\circ$
3	$0^\circ \leq W \leq 55^\circ$ 、 $0^\circ \leq Y \leq 110^\circ$
	$0^\circ \leq 2W+Y \leq 220^\circ$
4	$0^\circ \leq W \leq 25^\circ$ 、 $0^\circ \leq Y \leq 30^\circ$
	$0^\circ \leq 2W+Y \leq 80^\circ$

2. 寫入相對應參數：參數 P5.093.DCBA = S 形平滑等級 S；參數 P5.093.UZYX = 等待區角度 W，以十六進位制輸入；參數 P5.094 = 同速區 Y；其他曲線造表參數設定如上述步驟五。設定 P5.097 = 7，啟動巨集#7。

若裁切長度(L)和切刀尖弧長間距(a)的比值 $R = 1.1 \sim 5$ 且凸輪區域數目 $P5.082 = 72$ ，請參考以下設定參數流程及方程式，以完成巨集#7 建表。

1. 設定 S 形平滑等級：巨集參數 P5.093.DCBA 設定平滑等級(S)，設定範圍為 1 至 4。
2. 設定同速區大小：巨集參數 P5.094 設定同速區角度大小(Y)，此角度必須大於 0，若依據下列方程式計算出來的同速區(Y_{Max})小於 0 度，則須降低 S 形平滑等級。

$$Y_{Max} = \frac{360}{R} - 5 \times (3 + 2^{S+1}) \geq 0$$

3. 設定等待區大小：巨集參數 P5.093.UZYX 以十六進位制設定等待區角度大小(W)，其計算方式如下列方程式。

$$W \text{ (Hex)} = 180 - \frac{180}{R} - \frac{5 \times (2^{S+1} - 1)}{2}$$

裁切時，若切刀軸速度須快於送料軸，即速度補償(V_c)大於 1，接續步驟 4，可依據速度補償的需求重新設計同速區與等待區。若切刀軸須慢於送料軸，即速度補償小於等於 1，則接續步驟 6，設定機構相關參數並啟動巨集#7，即完成凸輪曲線建造。

4. 若以調整切刀軸速度為優先考量，可先設定所需的最大速度補償值，並以此補償值重新計算同速區(Y_{new})及等待區(W_{new})的大小；若以同速區的大小為優先考量，可先重新設定同速區(Y_{new})，並依據此同速區大小重新計算速度補償值及等待區大小(W_{new})。依據下列方程式，計算同速區大小及速度補償值。

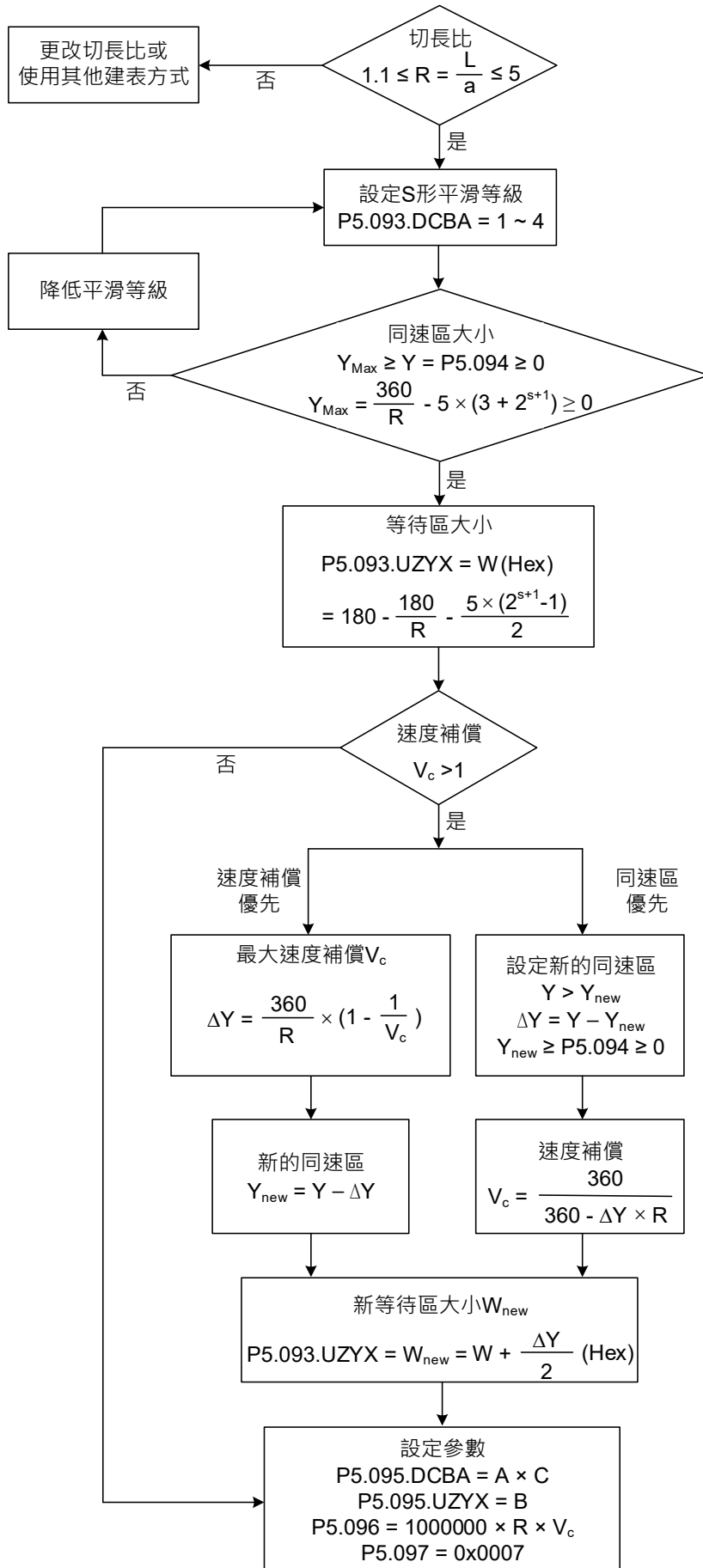
優先考量	計算一	計算二
調整切刀軸速度	利用速度補償(V_c)計算同步區變異大小(ΔY)： $\Delta Y = \frac{360}{R} \times \left(1 - \frac{1}{V_c}\right)$	新的同速區大小(Y_{new})： $Y_{new} = Y - \Delta Y$
同速區大小	利用新的同速區大小(Y_{new})計算同步區變異大小(ΔY)： $Y > Y_{new}$ $\Delta Y = Y - Y_{new}$ $Y_{new} \geq P5.094 \geq 0$	速度補償(V_c)： $V_c = \frac{360}{360 - \Delta Y \times R}$

5. 設定新等待區大小：巨集參數 P5.093.UZYX 以十六進位制設定重新計算後的等待區角度大小(W_{new})，其計算方式如下列方程式。

$$W_{new} = W + \frac{\Delta Y}{2}$$

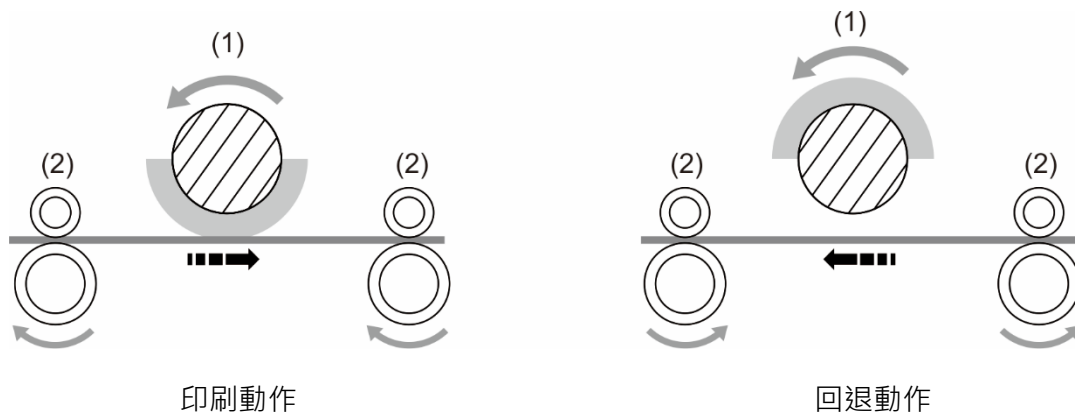
6. 設定機構相關參數，並啟動巨集#7：巨集參數 P5.095.DCBA 以十六進位制設定馬達端齒輪數(A) × 切刀數目(C)；巨集參數 P5.095.UZYX 以十六進位制設定切刀端齒輪數(B)；P5.096 設定 1000000 × 裁切長度與切刀尖弧長間距比值(R) × 速度補償(V_c)。設定 P5.097 = 0x0007，啟動巨集#7 以完成可調整同步區的凸輪曲線建造。

7



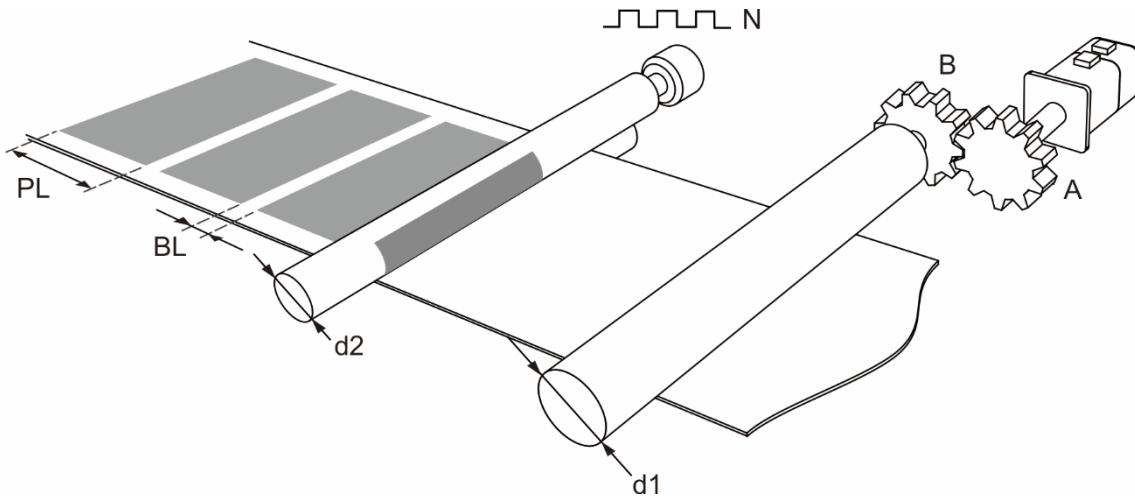
■ 週期性間歇印刷機的凸輪曲線建造

此類的凸輪曲線應用於往復式的印刷機，藉由印刷板與材料脫離時，材料回退，使印刷的圖案能夠緊密的接續，以達到節省材料的目的。以紙張印刷為例，印刷軸以單方向定速運轉，當印刷板與紙張接觸，紙張與印刷軸會在線速度相同的狀態下開始印刷，如圖 7.3.7.12(a)。當印刷動作結束，印刷版與紙張分離的期間，拖動軸開始減速停止並反方向運行至特定區域，如圖 7.3.7.12(b)，接著，拖動軸恢復為印刷方向運轉。當印刷板與紙張再次接觸，紙張與印刷軸恢復同步關係，進行下一次的印刷。在間歇印刷機凸輪曲線中，所需設定的參數與印刷機機械結構的對應關係如圖 7.3.7.13。



(1) 印刷軸；(2) 拖動軸

圖 7.3.7.12 間歇印刷機示意圖



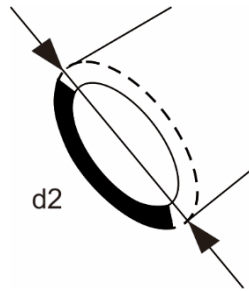
- N：印刷軸單圈脈波數
- A：馬達端齒輪數；B：材料端齒輪數
- PL：印刷長度；BL：空白長度
- d1：拖動軸直徑；d2：印刷軸直徑

圖 7.3.7.13 印刷機機械結構圖

間歇印刷機的電子凸輪曲線可透過 ASDA-Soft 軟體造表，使用者設定介面如圖

7.3.7.14。印刷機的規格設定如下：

1. 齒輪數比：設定馬達端齒輪數(A)與材料端齒輪數(B)。
2. 印刷長度(PL)與空白長度(BL)：設定印刷長度與空白長度。
3. 拖動軸直徑(d1)：設定材料的拖動軸直徑。
4. 印刷軸直徑(d2)、印刷軸脈波數(N)：設定主動軸印刷軸的直徑與單圈脈波數。



5. 馬達每一轉的 PUU 數：設定拖動軸經過電子齒輪比(P1.044/P1.045)之後，馬達運轉一圈的 PUU 數。

使用間歇印刷機的凸輪曲線，印刷軸周長與印刷區長度的比值($R = \frac{\pi \times d2}{PL+BL}$)須大於 1，以達到節省材料的目的。同速區角度由軟體利用公式 $Y = \frac{PL}{\pi \times d2} \times 360^\circ$ 求得。在進階設定中，可調整等待區角度和 S 曲線角度。調整同步區增加角度，可以增加同速區的大小，以確保執行印刷動作時，印刷軸與拖動軸已呈現穩定的等速運動，可提升印刷的品質。

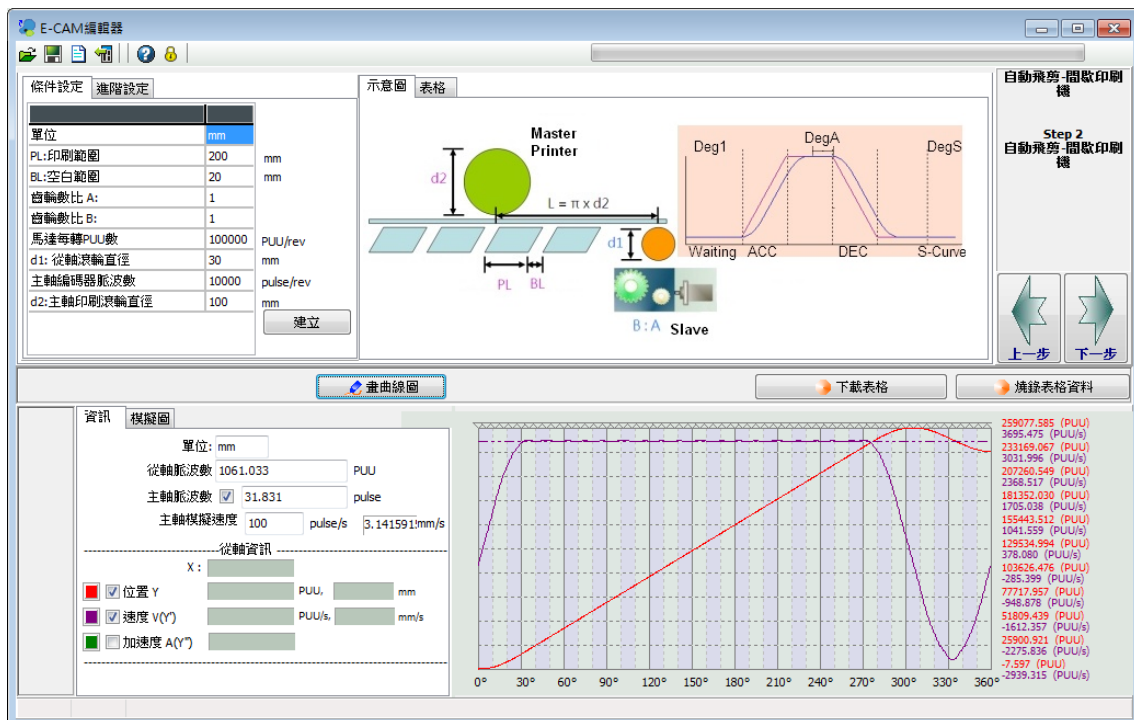


圖 7.3.7.14 ASDA-Soft 自動飛剪-間歇印刷機設定介面

同步抓取修正軸(Synchronous Capture Axis)

在飛剪的應用中，系統因為機械或材料的差異而需要自動補正以確保裁切在正確的位置，台達伺服驅動器提供同步抓取修正軸與凸輪相位對位兩種補償功能，以下先介紹同步抓取修正軸。同步抓取修正軸的運作機制為外部感測器偵測到對位標記後，由硬體配線傳送至從動軸伺服的數位輸入腳位 7(DI7)，伺服驅動器會依據設定的脈波數與實際收到的脈波數的差異自動補償對位，進而將裁切或包裝位置修正到設定的區域內，如裁切機或包裝機的膠膜變形及打滑，都可利用同步抓取修正軸進行補償。以下因素可能造成裁切不準確：

1. 脈波遺失：主動軸脈波輸出不穩或從動軸因雜訊或其他因素無法確實接收主動軸所傳送的脈波。
2. 長時間累積的誤差：長時間脈波數累加導致計算誤差過大。
3. 材料滑動：材料與滾軸間有相對滑動，造成裁切長度不準確。
4. 材料本質：捲繞在內圈及外圈材料的張力不同。
5. 張力機構使材料變形：機台的張力機構使材料變形，因而導致裁切長度不準確。
6. 對位標記位置：印刷或其他原因可能導致標記間的距離不一致。

■ 同步抓取修正軸補償機制

伺服驅動器以參數 P5.078 設定的兩標記間脈波數與實際兩標記間接收到的脈波數差異作為修正依據，計算出同步抓取修正脈波當作主動軸來源。誤差值會儲存於參數 P5.079，手動於參數中寫入誤差值可以使裁切或包裝位置偏移，亦可透過參數 P1.016 寫入偏移補償的誤差量，使 P5.079 改變為原始誤差量加上 P1.016，進而將裁切或包裝的位置偏移。同步抓取修正軸運作時，參數 P5.079 中的誤差值會維持在一個合理的小範圍內，若誤差值不斷增加，可能是來自機構誤差、訊號干擾或是參數設定不當。參數 P5.080 與 P1.015 可設定修正率與修正率濾波，修正率越大，同步誤差量越快修正為 0，但速度變化較劇烈；反之，修正率越小，同步誤差量越慢修正為 0，速度變化較緩和。補償機制如圖 7.3.7.15。

7

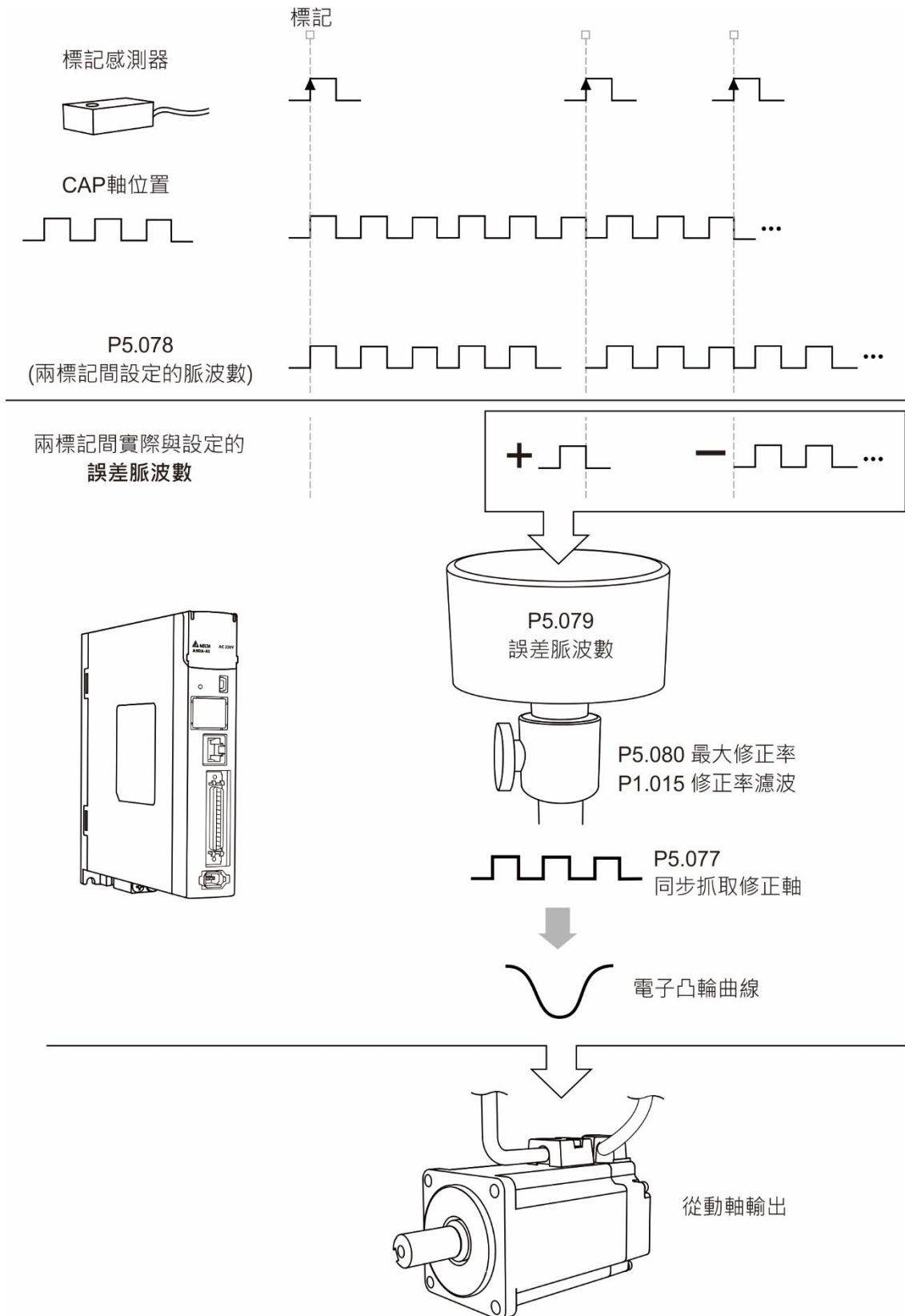


圖 7.3.7.15 同步抓取修正軸補償機制示意圖

同步抓取修正軸的修正率定義為以下公式，並可透過參數 P5.080 設定修正率範圍。

$$(100 - P5.080)\% < \text{修正率} = \frac{\text{同步軸輸出脈波數}}{\text{同步軸輸入脈波數}} < (100 + P5.080)\%$$

同步抓取修正軸主要是修正長期的累積誤差，如立即修正微小的誤差在實務經驗上並無太大效益，因此建議適度的使用均值濾波器。修正率濾波 P1.015 可設定濾波門檻，若誤差修正率小於設定的門檻，啟動濾波功能；若誤差修正率大於設定值，表示凸輪偏差嚴重須立即修正，則不經過濾波直接修正誤差，其運作機制如圖 7.3.7.16。

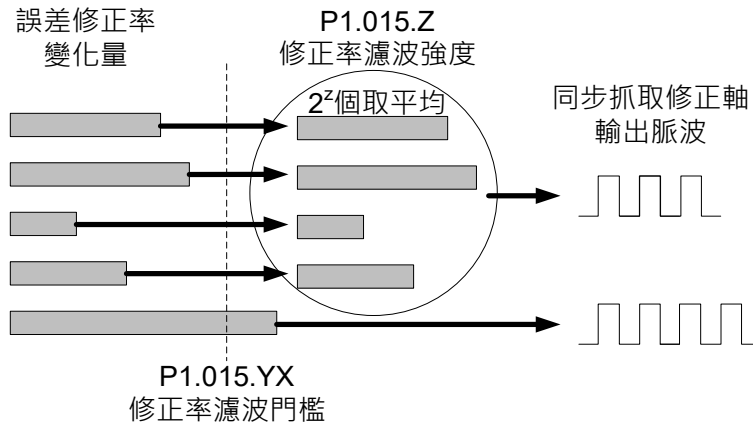
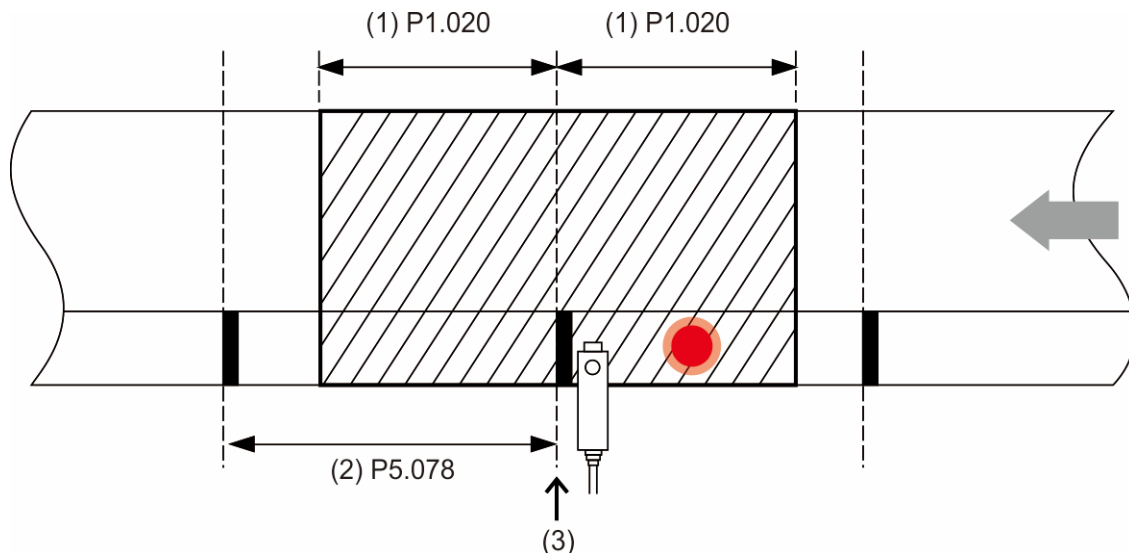


圖 7.3.7.16 同步抓取修正軸修正率濾波機制示意圖

若標記印刷品質不佳，在非讀標區有污漬時，同步抓取修正軸可搭配高速位置抓取的遮沒功能，透過參數 P1.020 能夠設定在讀標區前後多少脈波的距離內關閉抓取功能，避免因污漬而導致誤讀標，如圖 7.3.7.17。



- (1) P1.020 遮沒脈波數；
- (2) P5.078 兩標記間脈波數；
- (3) Capture 到此標記號，啟動遮沒區

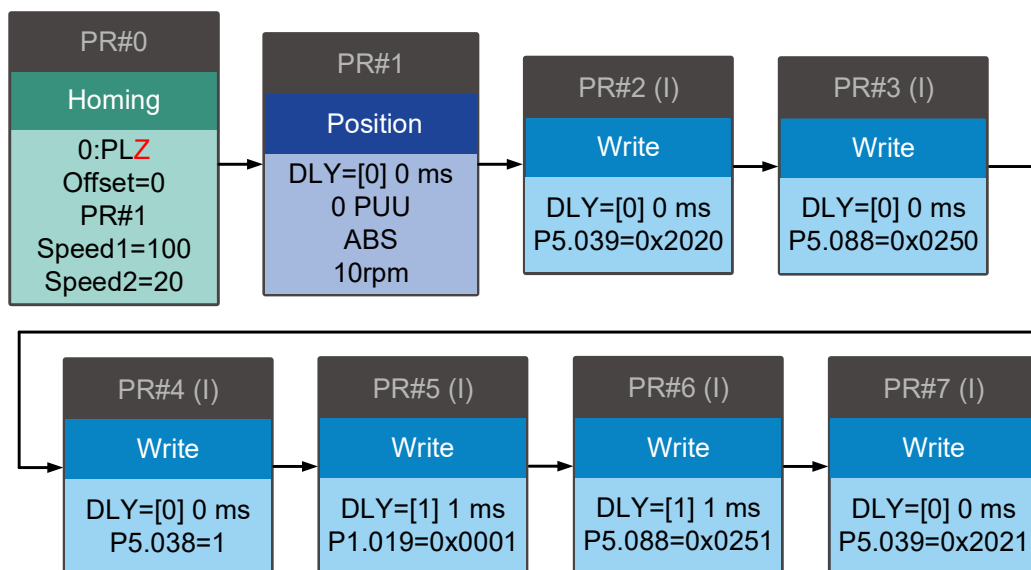
圖 7.3.7.17 抓取遮沒功能示意圖

7

■ 同步抓取修正軸設定方法

使用同步抓取修正軸須先設定電子凸輪相關參數、凸輪曲線及同步抓取修正軸相關參數，利用 PR 命令，開啟高速位置抓取及電子凸輪功能，其設定方法如下：

1. 建造並下載電子凸輪曲線至伺服驅動器。
2. 設定電子齒輪比：包含系統電子齒輪比(P1.044 及 P1.045)、電子凸輪齒輪比(P5.083 及 P5.084)及凸輪曲線縮放倍率(P5.019)。
3. 電子凸輪相關設定：資料陣列起始位置(P5.081)、區域數目(P5.082)及嚙合區域編號(P5.085)。
4. 高速位置抓取相關設定：資料陣列起始位置(P5.036)及遮沒範圍(P1.020)。
5. 設定原點復歸模式。
6. 同步抓取修正軸相關設定：兩標記間脈波數(P5.078)必須等於凸輪一個週期所收到的脈波數(P5.084/P5.083)、修正率(P5.080)及修正率濾波(P1.015)。
7. 設定 PR 程序命令，啟動抓取及電子凸輪：PR#0 執行原點復歸；PR#1 使用絕對位置命令將馬達移至原點；使用 PR 命令設定高速位置抓取及電子凸輪相關參數前，請務必關閉抓取與電子凸輪功能，如 PR#2 與 PR#3；PR#4 設定抓取數量；PR#5 開啟循環抓取模式；PR#6 啟動電子凸輪功能，主動軸來源選擇同步抓取修正軸，離合器嚙合時機選擇抓取動作；PR#7 啟動高速抓取功能，設定脈波來源。



凸輪相位對位(Phase Alignment)

凸輪相位對位是伺服驅動器所提供的另一種凸輪補償方式。使用者須先設定凸輪對位的相位和外部感測器偵測補償的位置，每個凸輪週期運行到外部感測器的位置時，驅動器會比對實際相位與正確相位的差異，並計算從動軸的差值，將此差值儲存於 PR 程序中，使用者可選擇立即或稍後補償，以第 7.3.5 節中介紹的凸輪與 PR 命令疊加方式補償。凸輪相位對位補償機制如圖 7.3.7.18。

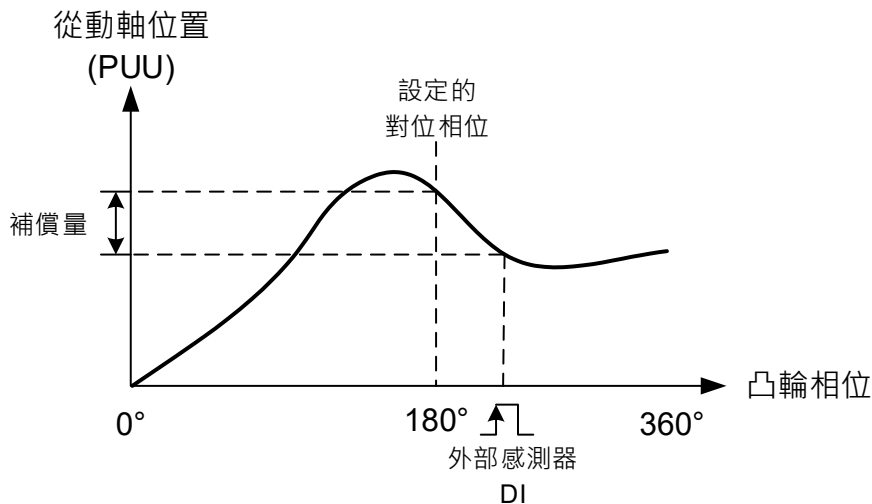


圖 7.3.7.18 凸輪相位對位補償示意圖

■ 凸輪相位對位設定流程

使用凸輪相位對位補償時，須設定數位輸入(DI)、對位相位、補償強度等參數，流程圖如圖 7.3.7.19，以下為凸輪相位對位設定的步驟：

1. 前置設定：建造並下載電子凸輪曲線至伺服驅動器；設定電子齒輪比，包含系統電子齒輪比(P1.044 及 P1.045)、電子凸輪齒輪比(P5.083 及 P5.084)及凸輪曲線縮放倍率(P5.019)；電子凸輪相關設定，資料陣列起始位置(P5.081)、區域數目(P5.082)及啮合區域編號(P5.085)。
2. 數位輸入相關設定：外部感測器接入數位輸入腳位，並定義此數位輸入為 [0x35]ALGN，由於 DI 與感測器均有延遲，會導致截取到的相位落後，可由參數 P2.074 設定 DI 的延遲時間補償。設定值建議為：

$$P2.074 = P2.009 \text{ (DI 濾波時間)} + \text{感測器延遲時間}$$

為預防不當信號而誤觸 DI，可利用參數 P2.073.DC 以十六進位制設定遮沒區域百分比，主動軸脈波數須超過遮沒區域，才允許下一次的對位，此功能只可用於正向脈波輸入的應用，不支援反向脈波，其計算公式如下：

$$\text{遮沒區域(pulse)} = \frac{P5.084}{P5.083} \times P2.073.DC(\%)$$

7

3. 凸輪對位相位設定：參數 P2.075 為設定凸輪對位時的位置，單位是主動軸脈波數，經由換算對應至指定的凸輪相位，例如：當凸輪曲線一週的主動軸脈波為 36000 pulse，即 P5.083 = 1、P5.084 = 36000，若設定 P2.075 = 18000，則當 DI 收到訊號，系統會比較從動軸真實位置與 180 度時設定的凸輪位置，並計算所需補償量；若設定 P2.075 = 10000，則當 DI 收到訊號，系統會比較從動軸真實位置與 100 度時設定的凸輪位置，並計算所需補償量。監視變數 063(3Fh)可觀察從動軸真實位置。
4. 濾波功能設定：為了使補償的過程中凸輪保持順暢的運行和降低外部感測器雜訊造成的位置誤差，當感測器讀取的標記等距，可使用濾波功能提升相位對位的穩定性。參數 P2.073.YX 以十六進位制設定濾波範圍(%)，若誤差小於此值，濾波功能作用；若誤差大於此值，表示誤差較大，須立即補償。參數 P2.076.Y 可設定濾波強度，其運作原理與同步抓取修正軸的修正率濾波強度 P1.015.Z 相同，建議值不大於 3，請參閱圖 7.3.7.15。監視變數 085(55h)可觀察凸輪相位對位誤差百分比，此值單位為 0.1%，若此值顯示 10，表示誤差為 1%，也就是 3.6 度。
5. 補償方向設定：參數 P2.076.UZ 以十六進位制設定正向對位允許率，若設定為 0%，一律反方向對位；若設定為 50%，以最短路徑對位；若設定為 100%，一律正方向對位。使用一律正方向或反方向對位時，須配合最大修正率的限制，避免補償量過大。一般而言，建議使用最短路徑對位，若應用條件禁止反方向運行且誤差量時正時負地來回擺盪，可搭配參數 P1.022.U 禁止反轉功能。
6. 最大修正率設定：當對位誤差量過大時，一次的補償量也可能會過大，造成馬達震動甚至過載，參數 P2.073.UZ 以十六進位制設定最大的修正率，可分次補償誤差，緩和補償時馬達的震動，但須較長時間才可完成對位補償。單次最大修正量計算公式如下：

$$\text{單次最大修正量(pulse)} = \frac{P5.084}{P5.083} \times P2.073.UZ(\%)$$

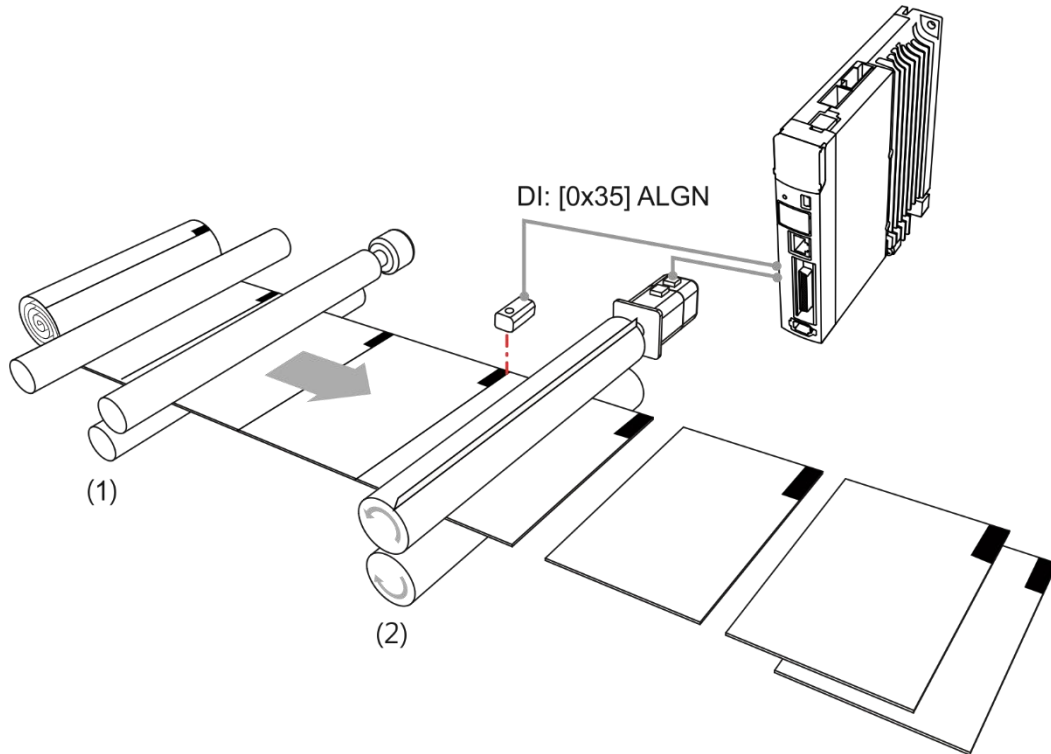
7. PR 程序設定：從動軸的位置補償量會儲存至參數 P2.073.BA 所指定的 PR 編號，當從動軸需要補償，可在適當的時機執行此 PR 程序。使用凸輪相位對位功能時，須先設定此段指定的 PR，設定為定位控制-完畢即停止、位置增量命令(INC)且可插斷(INS)與允許下一段程序重疊(OVLP)、適當的速度及加速度，位置命令資料則不須設定，由凸輪相位對位功能自動寫入。

TYPE路徑型式 [2] :SINGLE定位控制，完畢則停止	
OPT選項	
INS：執行此PR時，是否插斷前一PR：	<input type="radio"/> 0:NO <input checked="" type="radio"/> 1:YES
OVLP：是否允許下一PR重疊，且重疊時，DLY請設0：	<input type="radio"/> 0:NO <input checked="" type="radio"/> 1:YES
CMD:位置命令終點	<input type="radio"/> 00：ABS 絕對定位，命令=DATA <input type="radio"/> 01：REL 相對定位，命令=目前回授位置+DATA <input checked="" type="radio"/> 10：INC 增量定位，命令=上次命令+DATA <input type="radio"/> 11：CAP 高速抓取定位，命令=抓取之位置+DATA
-	
-	
-	
時間, 速度設定	
ACC：加速到額定速度(3000rpm)時間索引	AC00：200 (P5.020) Time=1.333 ms
DEC：從額定速度(3000rpm)減速時間索引	AC00：200 (P5.020) Time=1.333 ms
SPD：目標速度索引	POV00：20.0 (P5.060) <input type="checkbox"/> x 0.1
DLY：延遲時間索引	DLY00：0 (P5.040)
-	
-	
資料	
位置命令DATA(PUL)	0 (-2147483648 ~ 2147483647)
-	

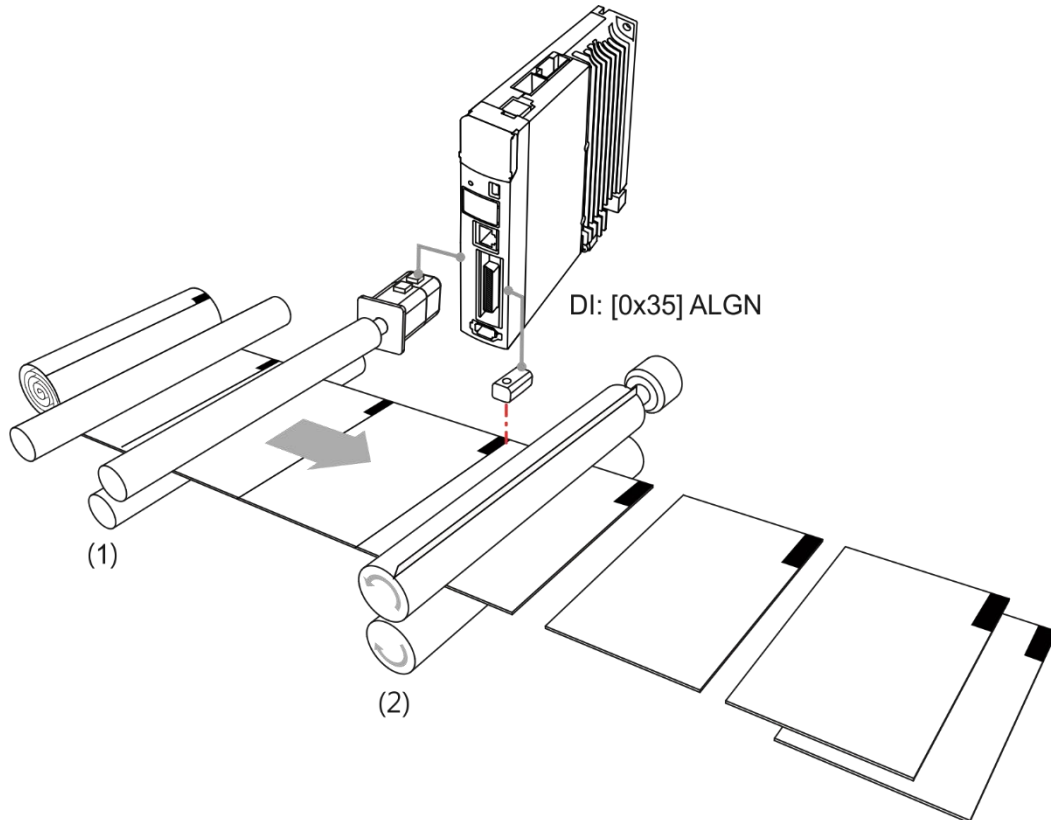
8. 凸輪相位對位功能設定：凸輪對位的功能由參數 P2.076.X 設定，P2.076.X 的 Bit0 可啟動與關閉對位功能，啟動後，驅動器接收到數位輸入的訊號，便會開始進行凸輪相位對位。P2.076.X 的 Bit1，可設定是否立即觸發補償的 PR 命令，也可使用離合器脫離時呼叫此 PR 命令(參數 P5.088.BA)。P2.076.X 的 Bit2 可依據對位標記安裝的運動軸，選擇對位方式。

若標記位於非補償的運動軸上，凸輪相位對位補償時，不會影響後續的標記位置；若標記位於補償的運動軸上，凸輪相位對位補償時，會影響後續標記位置；如圖 7.3.7.19。

(a) 標記位於非補償的運動軸上(P2.076.X Bit2 = 0)



(b) 標記位於補償的運動軸上(P2.076.X Bit2 = 1)



7.3.7.19 凸輪相位對位方式

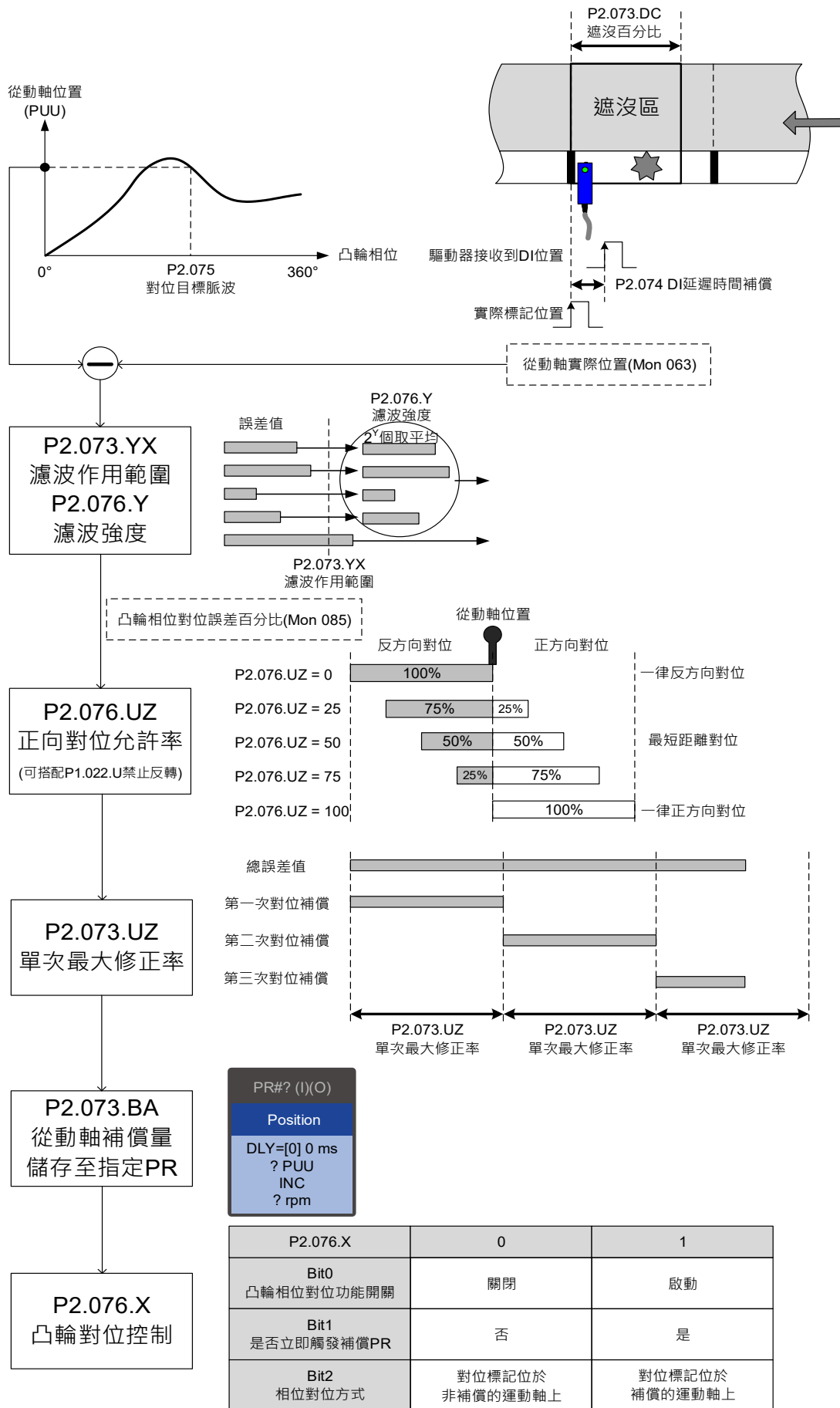


圖 7.3.7.20 凸輪相位對位設定流程圖

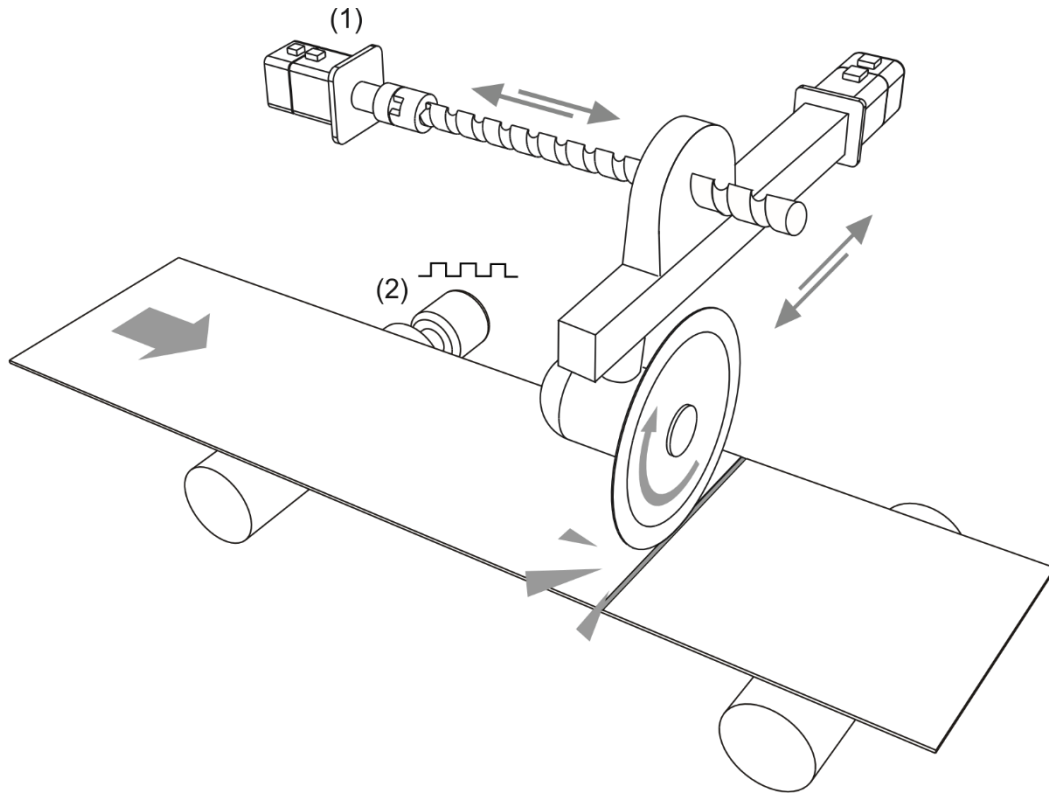
同步抓取修正軸與凸輪相位對位的比較

同步抓取修正軸與凸輪相位對位是飛剪系統常用的兩種補償方式，在實際應用時，兩種補償方式可以一起使用，有些特性的差異如下：

項目	同步抓取修正軸	凸輪相位對位
修正方式	修正主動軸脈波	利用 PR 位置增量命令，修正從動軸位置。
數位輸入(DI)訊號	僅可為高速 DI7(CAP)	一般使用 DI.ALGN；若需使用高速 DI7(CAP)，可利用巨集#E。
標記位置	只可位於非補償的運動軸	可位於補償或非補償的任一運動軸。
標記等距出現	可使用	可使用，且可搭配濾波。
標記隨機出現	不可使用	建議使用高速 DI7(CAP)搭配巨集#E，不可濾波，且感測器與切刀的距離需在一個裁切長度內。

7.3.8 追剪系統(Flying Shear)

追剪系統是送料軸持續運轉的動態裁切功能，因此在裁切時，切刀軸與送料軸須保持等速，且等速時間須能夠讓切刀完成裁切並回到適當的位置，避免切刀或材料損壞，其示意圖如圖 7.3.8.1。常見的應用如裁切機、灌注機與貼標機等等。與飛剪系統不同的是，在追剪系統的應用中，不可使用同步抓取修正軸及相位對位等補償方法，避免在同步區補償造成機構損壞。



(1) 切刀軸 (從動軸) ; (2) 送料軸(主動軸)

圖 7.3.8.1 追剪系統示意圖

7

追剪系統的應用以離合器嚙合的時間分為兩種，第一種為全程嚙合，電子凸輪曲線須包含加速區、同速區、減速區及復位區，從動軸完全由電子凸輪系統控制。第二種為部分嚙合，由訊號觸發電子凸輪運行，電子凸輪曲線不包含復位區，凸輪運行一個週期後，離合器脫離並利用 PR 命令復位，等待下一個觸發訊號。如圖 7.3.8.2 以裁切機為例，以送料軸為主動軸，切刀軸為從動軸，送料軸保持等速運行，切刀軸則依據電子凸輪曲線或 PR 命令運行。

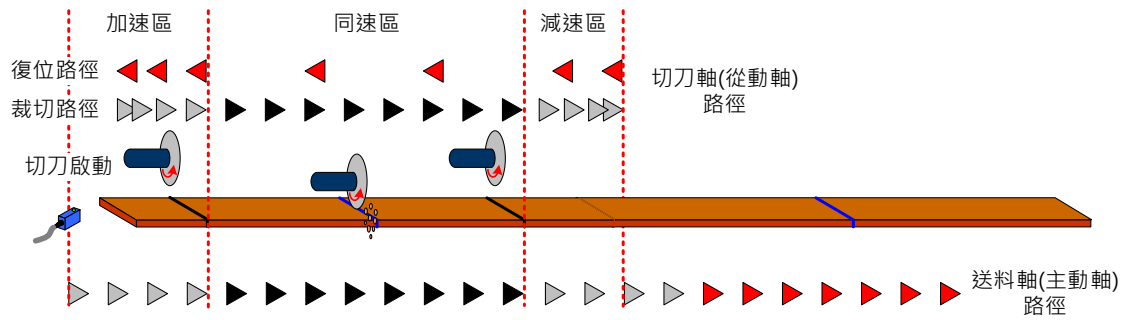


圖 7.3.8.2 裁切機每一固定時間運行路徑圖

全程嚙合

全程嚙合適用於無標誌的裁切，電子凸輪曲線包含加速區、同速區、減速區及復位區，主動軸以等速度運行，從動軸則全程依據凸輪曲線運行，且須在同速區中完成裁切動作。每一週期從動軸皆由加速區開始啟動，為了使第一個週期能夠正常裁切不浪費材料，須設定初始前置脈波數(P5.087)，其設定值為同速區、減速區與復位區的總脈波數。若裁切感測器與材料未貼齊時，還要再加入感測器偏移量的脈波數。

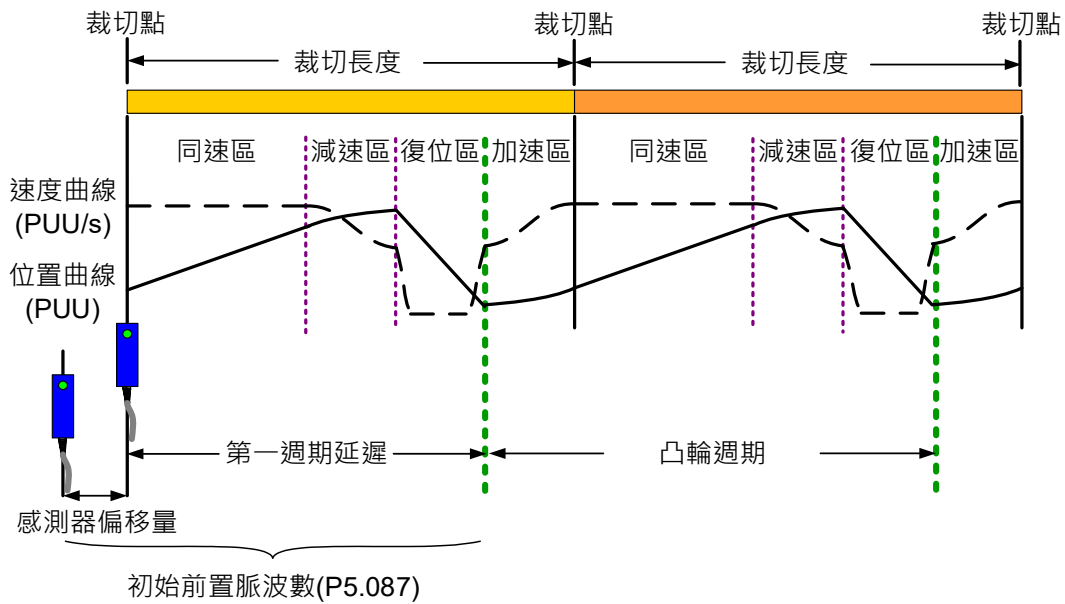
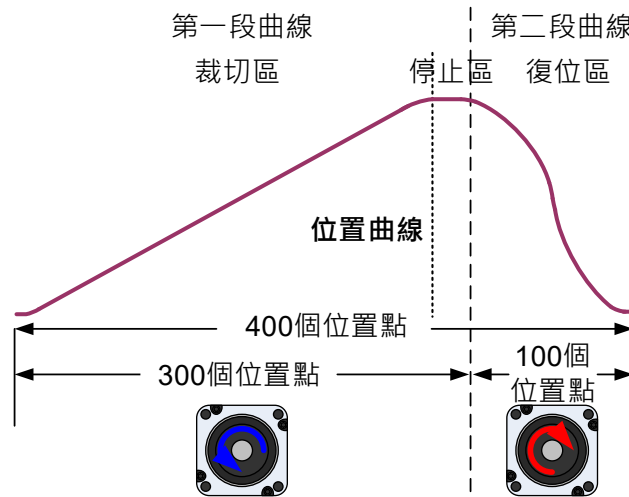


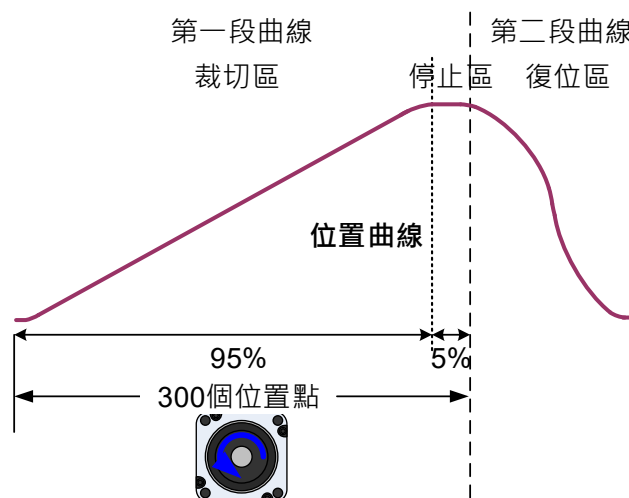
圖 7.3.8.3 全程嚙合裁切機電子凸輪週期

電子凸輪曲線可利用 ASDA-Soft 中的「速度區域建表」完成，由於此建表方式只可產生單方向運行的凸輪曲線，使用者須分別建造裁切區與復位區的曲線，再利用「手動建表」功能將兩組曲線合成，操作步驟如下：

1. 規劃曲線：規劃裁切區、停止區及復位區的分割。因裁切區位於第一段曲線，第一段曲線會規劃較多的位置點數，以確保追剪能在裁切區內完成裁切。以下範例是將裁切區與停止區規劃為第一段曲線，有 300 個位置點；第二段曲線則為復位區，有 100 個位置點，此曲線為 400 個位置點所組成。



2. 規劃與建造第一段凸輪曲線：此段曲線共 300 個位置點包含裁切區及停止區，須設定凸輪區域數目 $P5.082 = 300$ 。此範例將裁切區定為 95% (其中包含 5% 加速區、85% 同速區與 5% 減速區)，也就是 285 個位置點；停止區定為 5%，也就是 15 個位置點。設定從動軸所需行走的導程長度後，點選**建立表格**，此段凸輪曲線即完成。



7

速度區域建表

P5.081: 資料雜列開始位置	100
P5.082: 凸輪區域數目	300
IDLE1: 等待區	0 % => 0
ACC: 加速區	5 % => 15
CONST: 同速區	85 % => 255
DEC: 減速區	5 % => 15
IDLE2: 停止區	5 % => 15
距離	100000 P/U
S曲線數目	10

速度區域建表 Step 2

0	1	2	3	4	5	6	7
位置 X	0	1.2	2.4	3.6	4.8	6	7.2
位置 Y	0	2	10	25	49	86	138
							207

圖表顯示速度與位置隨角度（0° 到 360°）的變化。圖例包括：位置 Y (mm)、速度 V (mm/s)、加速度 A (mm/s²)。

- 匯出第一段曲線資料：於表格中點選右鍵，選擇輸出資料點會彈跳出視窗，勾選「所有點」並指定儲存位置後，點選“確定”即完成存檔。

輸出資料點

從 1 到 5

所有點

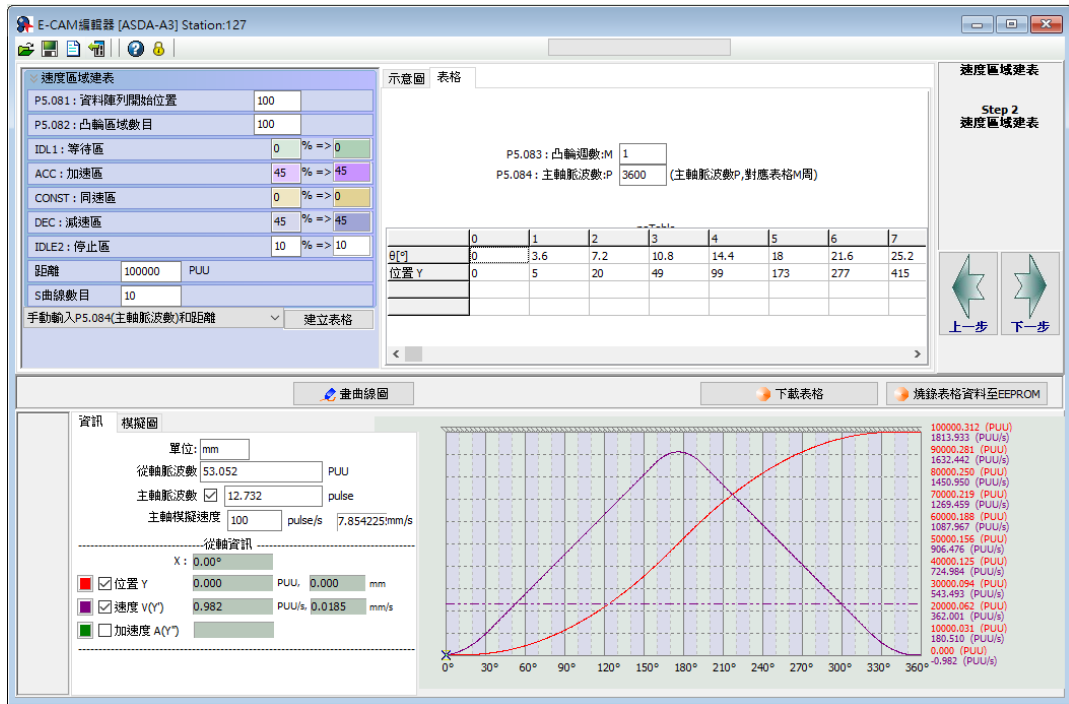
僅保存整數

C:\Users\jack.ce.tsai\Desktop\123.txt

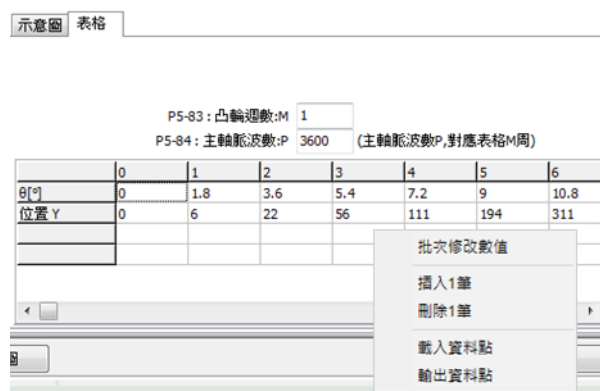
分隔符號: Tab

確定 取消

4. 規劃與建造第二段凸輪曲線：復位區曲線共 100 個位置點，須設定凸輪區域數目 P5.082 = 100。由於本曲線造表功能所建造出的曲線皆為正向，須先建造曲線，再將其反向以完成復位區的曲線。

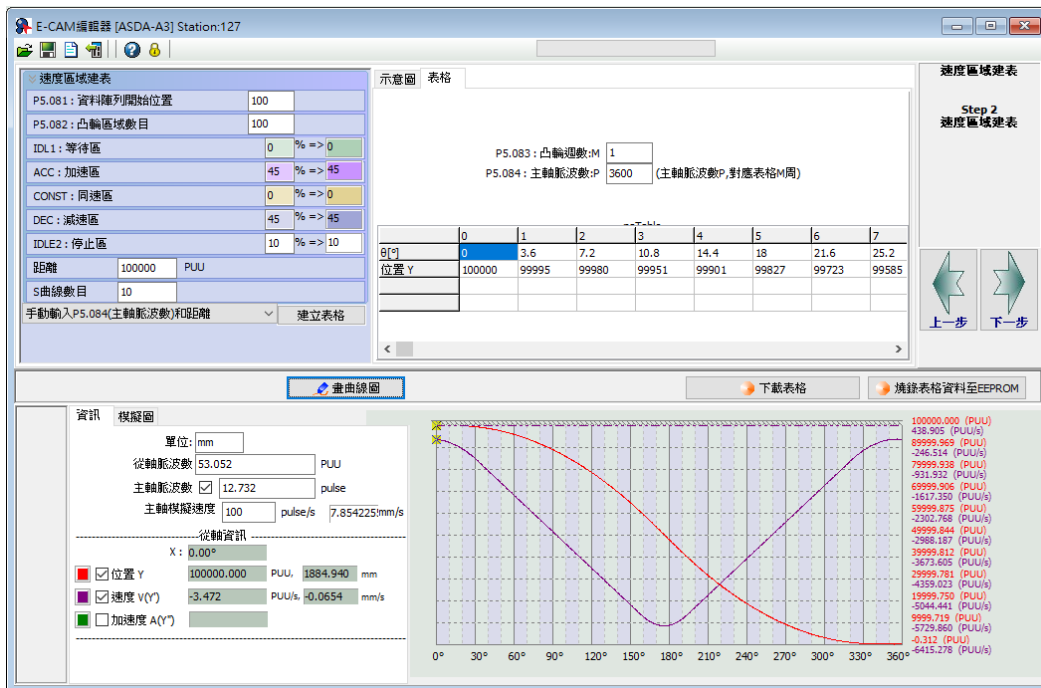


正向的凸輪曲線建造完成後，在表格上點選右鍵，選擇**批次修改數值**後，在彈跳式視窗中填入從 0 至 200，選擇「*」(乘號)，填入-1，並勾選「不關閉，繼續下一個操作」，此時曲線會由正向轉為反向。接著，選擇「+」(加號)，填入 100000 加上導程 100000 PUU，使本段曲線初值能與上一段曲線終值重合，以平順的连接。點選**確定**後，點選**畫曲線圖**，即完成反方向的曲線。

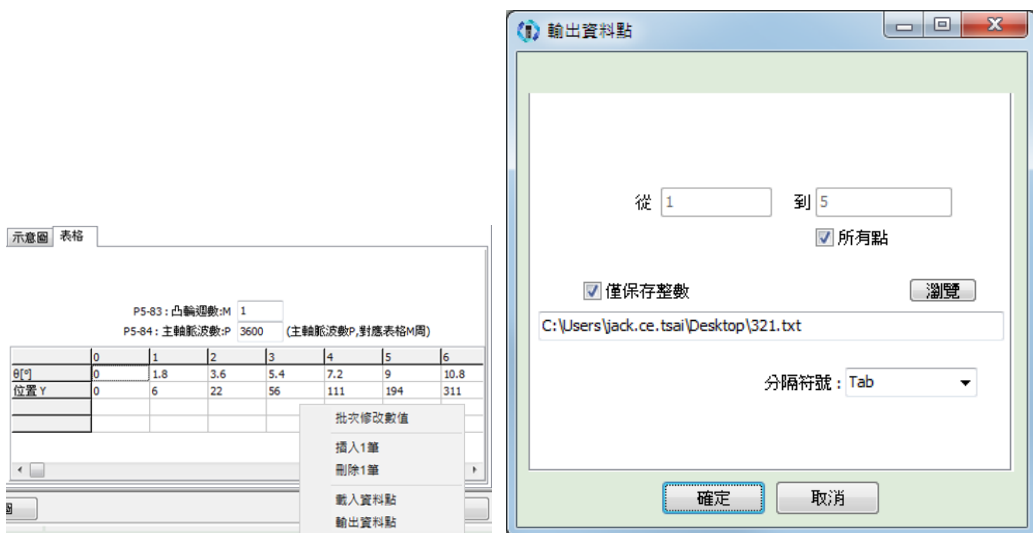


7

7



5. 匯出第二段曲線資料：於表格中點選右鍵，選擇輸出資料點會彈跳出視窗，勾選「所有點」並指定儲存位置後，點選確定即完成存檔。



- 合成凸輪曲線：使用「手動建表」，凸輪曲線共有 400 個位置點，設定凸輪區域數目 P5.082 = 400，點選**建立表格**，會產生 400 個位置點的表格。在表格上點選右鍵，點選**載入資料點**，在彈跳式視窗中填入從 1 至 300，選擇第一段曲線後，按下**確認**。相同的步驟，在彈跳式視窗中填入從 301 至 400，選擇第二段曲線後，點選**畫曲線圖**，即完成全程啮合的電子凸輪曲線。

P5-81: 資料陣列開始位置 100
P5-82: 凸輪區域數目 400

從資料陣列中載入
 從CAP陣列載入資料到表格
 指定位址: 散始位置: 20 區域數: 20 資料筆數: 21

建立表格 確定

	0	1	2	3		7	8	9	10	11	12
θ[°]	0	0.9	1.8	2.7		6.3	7.2	8.1	9	9.9	10.8
位置 Y	1	2	3	4		8	9	10	11	12	13

批次修改數值
 插入1筆
 刪除1筆
 載入資料點
 輸出資料點

載入資料點

從 1 到 300
 所有點
 僅保存整數 瀏覽

C:\Users\jack.ce.tsai\Desktop\123.txt

分隔符號: Tab

確定 取消

載入資料點

從 300 到 400
 所有點
 僅保存整數 瀏覽

C:\Users\jack.ce.tsai\Desktop\321.txt

分隔符號: Tab

確定 取消

E-CAM編輯器 [ASDA-A3] Station:127

P5.081: 資料陣列開始位置 100
P5.082: 凸輪區域數目 400

從資料陣列中載入
 從CAP陣列載入資料到表格
 指定位址: 散始位置: 20 區域數: 20 資料筆數: 21

建立表格 確定

paTable

	0	1	2	3	4	5	6	7	8	9	10	11	12	13
θ[°]	0	0.9	1.8	2.7	3.6	4.5	5.4	6.3	7.2	8.1	9	9.9	10.8	11.7
位置 Y	0	2	10	25	49	86	138	207	296	407	543	704	889	1099

手動建表
Step 2 手動建表
 上一步 下一步

畫曲線圖 下載表格 燒錄表格資料至EEPROM

資訊 模擬圖

單位: mm
 從軸脈波數 53.052 P/U
 主軸脈波數 12.732 pulse
 主軸模擬速度 100 pulse/s 7.854225mm/s

從軸資訊
 位置 Y 99658.625 P/U, 1878.505 mm
 速度 V(Y) 382.986 P/U/s, 7.2191 mm/s
 加速度 A(Y)

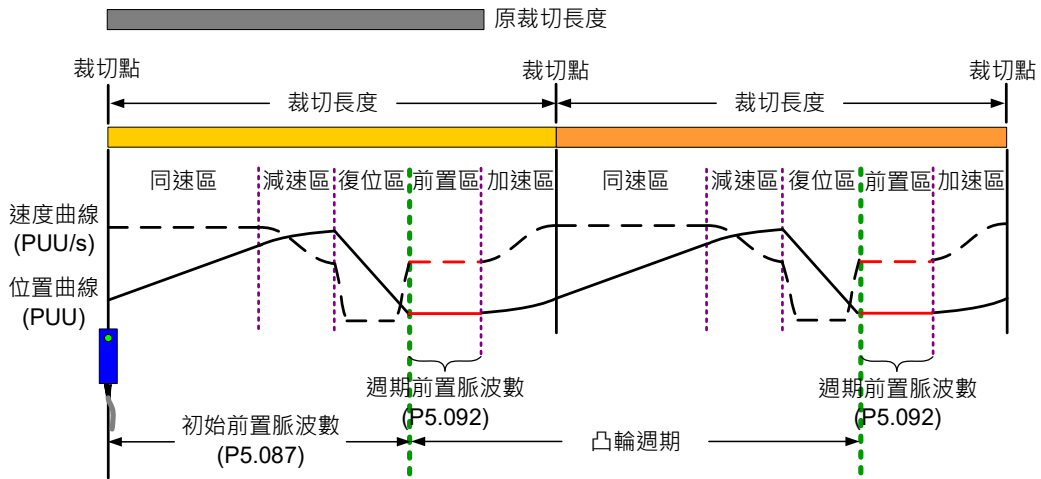
100000.234 (P/U)
 4524.653 (P/U/s)
 90000.191 (P/U)
 1503.854 (P/U/s)
 80000.147 (P/U)
 -1516.944 (P/U/s)
 70000.103 (P/U)
 -4537.743 (P/U/s)
 60000.059 (P/U)
 -7558.542 (P/U/s)
 50000.016 (P/U)
 -10579.340 (P/U/s)
 39999.972 (P/U)
 -13600.139 (P/U/s)
 29999.928 (P/U)
 -16620.938 (P/U/s)
 19999.884 (P/U)
 -19641.736 (P/U/s)
 9999.841 (P/U)
 -22662.535 (P/U/s)
 -203 (P/U)
 -25683.333 (P/U/s)

由於全程嚙合的方式皆依據凸輪曲線運行，凸輪曲線較複雜且不易於造表，若裁切長度有改變時，只可透過設置週期前置脈波數(P5.092)或修改電子凸輪齒輪比(P5.084/P5.083)與曲線縮放倍率(P5.019)修改裁切長度。

7

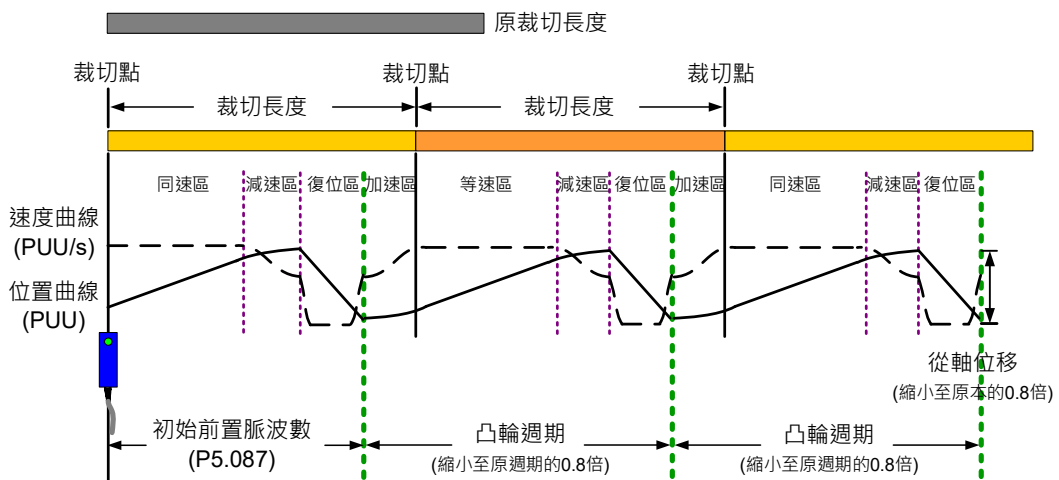
■ 裁切長度大於凸輪曲線運行長度

選擇脫離後進入循環模式(P5.088.U = 4)，設置週期前置脈波數(P5.092)。當電子凸輪進入前置狀態，送料軸持續運行，但切刀軸停止運行，直到滿足週期前置脈波數後，切刀軸才會再次運行。當週期前置脈波數越大，裁切長度則越長。



■ 裁切長度小於凸輪曲線運行長度

電子凸輪主動軸脈波數與從動軸移動距離須等比例縮小。例如：週期主動軸脈波數(P5.084/P5.083)縮小為原本的 0.8 倍，從動軸位移亦縮小為原本的 0.8 倍，可利用凸輪曲線縮放倍率 P5.019 縮小為原值的 0.8 倍，即可達成裁切長度較短的行程。由於此方法也會縮短同速區大小，須特別注意切刀是否能在同速區內完成裁切。此方法不建議使用於裁切長度大於凸輪曲線運行長度的情況，因為放大從動軸的運行距離後，機構並不一定有足夠的距離完成從動軸動作，易導致撞機。



部分嚙合

部分嚙合適用於有標誌及無標誌的裁切。有標誌的裁切可以使用高速位置抓取使凸輪嚙合，無標誌的裁切需使用高速位置比較製造虛擬標誌供高速位置抓取使用。其電子凸輪曲線包含加速區、同速區及減速區，執行完前述的電子凸輪曲線後離合器脫離，復位區利用一段 PR 命令完成，等待下一段的觸發訊號，觸發離合器嚙合。此種方式可依據切刀可移動的最大距離，建造一組最大同速區的凸輪曲線，可適用於裁切長度較等待區小的應用；若裁切長度較切刀可移動的距離大時，將電子凸輪脫離且材料繼續運行，等待觸發信號以再次嚙合裁切。

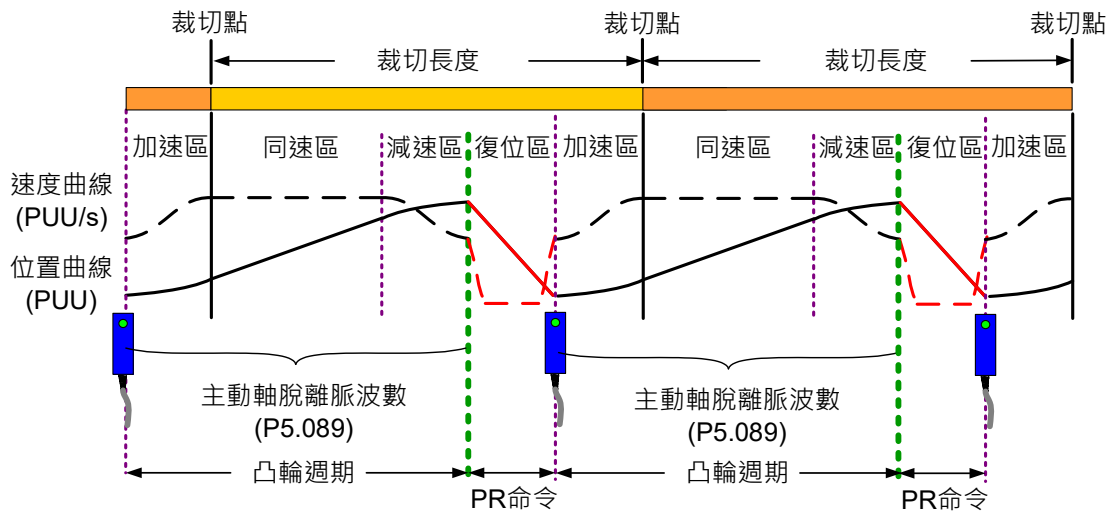


圖 7.3.8.4 部分嚙合裁切機電子凸輪週期

以切刀軸可移動的最大距離建造凸輪曲線後，依據裁切長度設定主動軸脫離脈波數 (P5.089)。滿足脫離脈波數或追剪收到裁切完成的訊號後，離合器脫離並接續一段零速的 PR 速度命令使切刀停止，再利用另一段 PR 位置命令使切刀回到初始位置，示意圖如圖 7.3.8.5，其設定方式如下：

1. 主動軸訊號來源：抓取軸(P5.088.Y = 0)，以高速位置抓取(Capture)功能所設定的來源(P5.039.Y)作為主動軸訊號來源。
2. 嚙合條件：高速位置抓取嚙合(P5.088.Z = 2)，高速位置抓取(Capture)完成第一筆動作觸發後，有一訊號由 DI7 輸入，離合器即嚙合。
3. 脫離條件：主動軸脈波數到達 P5.089 設定量後脫離，從動軸減速停止，並關閉電子凸輪功能(P5.088.U = E)。
4. 離合器脫離後接續的 PR 程序，將欲執行的 PR 編號以十六進制填入 P5.088.BA。
5. 設定 PR 程序：

程序一：裁切機啟動時，所需執行的 PR 命令。PR#1 確認關閉高速位置抓取功能，PR#2 確認關閉電子凸輪功能，PR#3 跳躍至 PR#C，PR#C 設定抓取數量為 1，PR#D 開啟高速位置抓取功能，PR#E 開啟電子凸輪功能。

7

程序二：離合器脫離後接續的 PR 命令。PR#A 設定零速的速度命令，使切刀軸停止，PR#B 設定位置命令，使切刀軸回歸至初始位置。

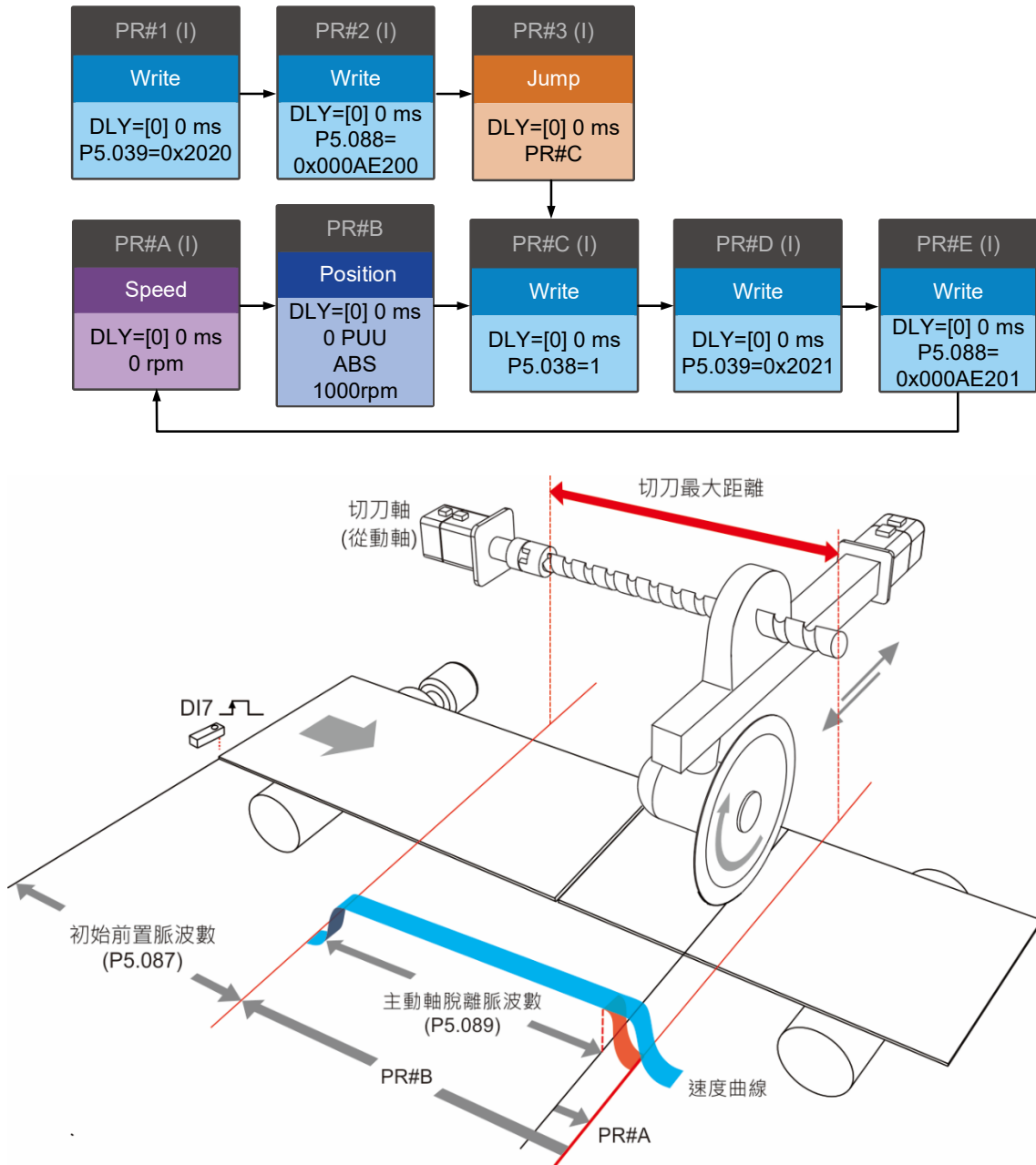


圖 7.3.8.5 部分啮合切刀軸運作示意圖

7.3.9 應用巨集(Macro)

在實際案例中，巨集指令可以幫助使用者解決許多應用上所遭遇的問題，例如：電子凸輪在運轉時，因報警或其他問題而產生中斷需恢復運轉、於初始運轉時期需要將相位校準、或於運轉中要進行相位修正與暫停週期，所有相關的需求都可使用以下的巨集指令達成。應用巨集須透過參數 P5.097 啟動，依據各巨集的需求，於參數 P5.093 至 P5.096 寫入相關設定值。

巨集	功能	應用場合
巨集#5	同步設定主動軸齒輪比脈波數(P5.084)與脫離脈波數(P5.089)為同一數值	凸輪嚙合一個週期後脫離
巨集#8	離合器嚙合時，電子凸輪曲線縮放倍率(P5.019)立即生效一次	須立即改變倍率的應用
巨集#C	離合器嚙合時，可在不轉動馬達的情形下，設定主動軸脈波相位	精準控制離合器嚙合位置
巨集#D	從動軸位置不在對應的電子凸輪曲線上時，可計算其位置修正量並寫入 PR 位置增量命令	凸輪週期運轉的從動軸位置偏移修正
巨集#E	使用高速 DI7 進行凸輪相位對位，計算補償量並寫入 PR 位置增量命令	非週期性對標功能
巨集#F	主動軸停止且離合器嚙合時，可將從動軸移動至特定位置再移動回原來位置	排除誤切而損壞的材料
巨集#10	從動軸會立即停止一個週期後，再度繼續運行	包裝機的防止空包功能

應用巨集#C – 變更嚙合位置並正向運行至達成脫離條件

7

本巨集可在離合器已嚙合時，瞬間變更主動軸位置，並自動計算該週期內剩餘的脈波數，電子凸輪完成當週期的運行後，依據脫離條件(P5.088.U)的設定，使離合器脫離。此巨集可使用於設定主動軸初始的嚙合位置，可選擇任一主動軸位置嚙合，較使用參數 P5.085 選擇凸輪表格區域嚙合精準。使用本巨集時，主動軸不宜先運轉，須待巨集執行完畢後再運轉。其運作示意圖如圖 7.3.9.1。

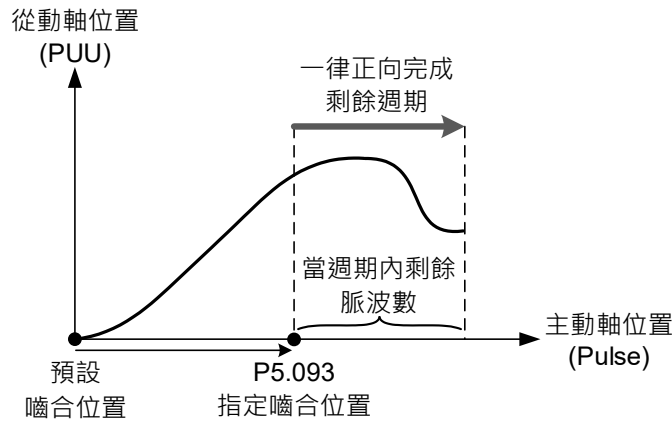


圖 7.3.9.1 巨集#C 運作示意圖

設定步驟：

1. 凸輪嚙合且主動軸停止運行。
2. 設定脫離條件(P5.088.U)。
3. 設定嚙合位置：參數 P5.093 以十六進位制寫入主動軸嚙合位置(Pulse)，利用監視變數 062(3Eh)可觀察目前主動軸位置，新指定的嚙合主動軸位置的範圍為

$$0 \leq P5.093(\text{Pulse}) < \frac{P5.084}{P5.083}$$

4. 啟動巨集#C：寫入參數 P5.097 = 0x000C 啟動巨集#C，讀取參數 P5.097 = 0x100C 表示巨集執行成功，若出現以下錯誤碼，請依據說明修正設定：

錯誤代碼	錯誤說明
0xF0C1	執行本巨集時，離合器未嚙合
0xF0C2	P5.093 指定嚙合位置超出範圍(須 ≥ 0)
0xF0C3	P5.093 指定嚙合位置超出範圍(須 $< \frac{P5.084}{P5.083}$)

應用巨集#D – 計算從動軸目前位置與分度座標誤差量供 PR 定位

目前從動軸位置不在對應的凸輪曲線位置上時，本巨集可尋找主動軸位置所對應的從動軸位置，計算此值和目前馬達位置的偏移量，並寫入 PR 位置增量命令。使用者可觸發指定 PR，使從動軸馬達回到主動軸位置所對應的從動軸位置。此巨集只能適用於每次起點均相同的週期性運動，也就是每一週期機構都會回到出發點的應用，且從動軸的位移須與分度總行程相同，目前分度座標位置(PUU)可由監視變數 091(5Bh)觀察。其運作示意圖如圖 7.3.9.2。

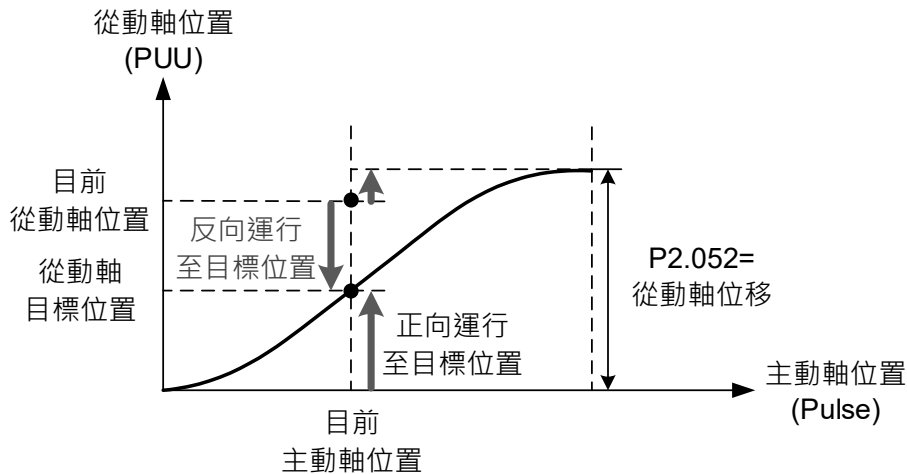
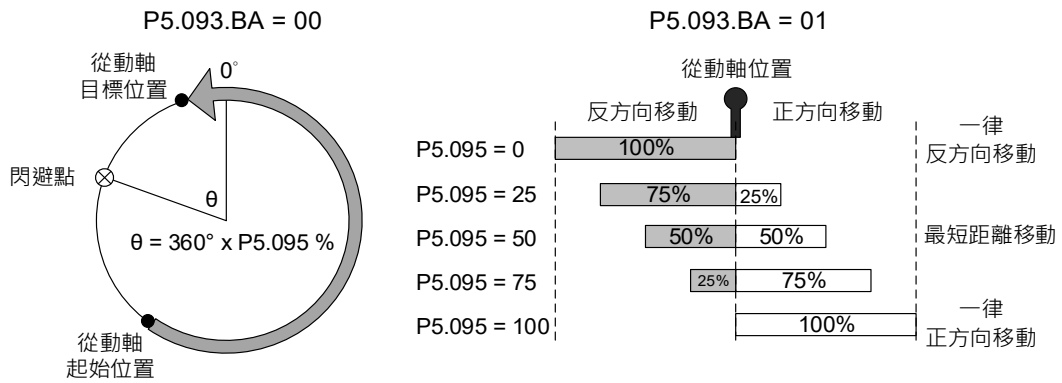


圖 7.3.9.2 巨集#D 運作示意圖

設定步驟：

1. 設定 Servo Off 時離合器保持嚙合(P5.088.X.Bit1 = 1)，並使凸輪嚙合。
2. 設定分度總行程與從動軸一個週期位移量相等(P2.052 = 從動軸位移 ECAM_H)。
3. 電子凸輪曲線所放倍率必須為 1(P5.019 = 1)。
4. 初次嚙合位置：電子凸輪曲線表格 0 度起始點須對準分度座標的原點。
5. 設定儲存的 PR 編號：以十六進位制任意指定 PR#1~99，設定參數 P5.093.YX = 0x01 ~ 0x63，並將此 PR 程序設定為位置增量命令。
6. 設定正反向型式：參數 P5.093.BA = 00，使用閃避點限制正反向；參數 P5.093.BA = 01，使用正轉允許率限制正反向。
7. 設定反向禁止：參數 P5.093.CD = 0，關閉禁止反轉功能；參數 P5.093.CD = 1，開啟禁止反轉功能。
8. 設定閃避點或正轉允許率：若選擇閃避點限制正反向，設定參數 P5.095 = 0 ~ 100 % 為閃避點位置；若選擇正轉允許率限制正反向，設定參數 P5.095 = 0 ~ 100 % 為正轉允許率。請參考下圖：

7



9. 啟動巨集#D：寫入參數 P5.097 = 0x000D 啟動巨集#D，讀取參數 P5.097 = 0x100D 表示巨集執行成功，若出現以下錯誤碼，請依據說明修正設定：

錯誤代碼	錯誤說明
0xF0D1	執行本巨集時，離合器未嚙合
0xF0D2	P5.093.YX 指定 PR 編號超出範圍(0x01 ~ 0x63)
0xF0D3	P5.095 閃避點或正轉允許率超出範圍(0 ~ 100 %)
0xF0D5	位置修正值不存在，本巨集可能被誤觸發 2 次
0xF0D6	Servo Off 未保持嚙合，再次 Servo On 時凸輪不在嚙合狀態
0xF0D7	從動軸位移不等於分度總行程(ECAM_H ≠ P2.052)
0xF0D8	電子凸輪表格縮放倍率不等於 1(P5.019 ≠ 1)
0xF0D9	P5.093.BA 正反向型式設定超出範圍(00 ~ 01)
0xF0DA	P5.093.DC 禁止反轉功能設定超出範圍(00 ~ 01)
0xF0DB	禁止反轉功能失效，勿連續使用巨集#D 與#10

應用巨集#E – 凸輪對位修正量供 PR 定位

本巨集可在離合器嚙合時，設定主動軸嚙合脈波數位置，並計算單次從動軸對位所需的修正量，並將修正量寫入 PR 位置增量命令中等待被執行，使用者可在適當時機觸發此 PR 使從動軸運轉到對應的目標位置。實際應用中，可將外部感測器配線至驅動器 DI，利用事件觸發啟動巨集#E，計算對位的修正量並寫入指定 PR 程序中。此巨集適用於標記隨機出現的情形。其運作示意圖如圖 7.3.9.3。

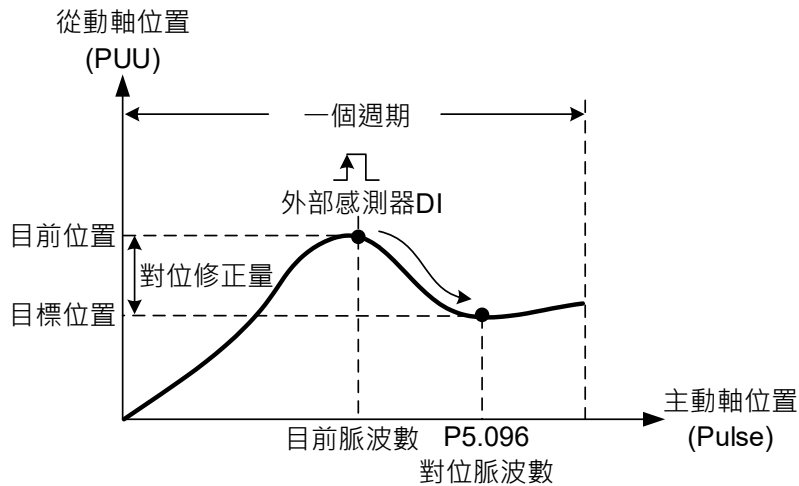


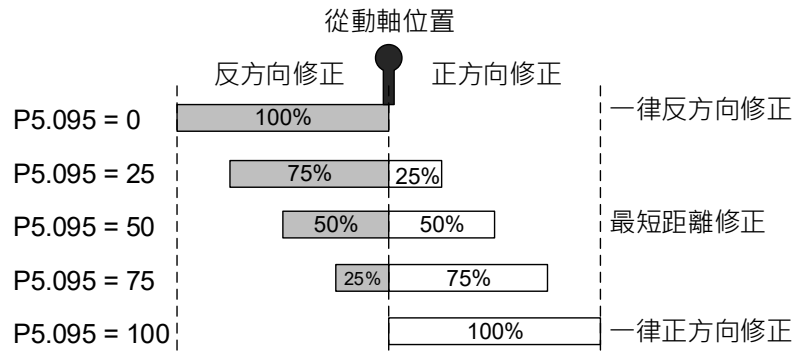
圖 7.3.9.3 巨集#E 運作示意圖

設定步驟：

1. 離合器嚙合。
2. 設定儲存的 PR 編號：以十六進位制任意指定 PR#1~99，設定參數 P5.093.YX = 0x01 ~ 0x63，並將此 PR 程序設定為位置增量命令。
3. 設定最大修正率：以十六進位制限制最大修正率範圍 0~100%，參數 P5.093.UZ = 0x00 ~ 0x64 %，可限制修正的範圍，避免單次修正量過大，導致機台震盪。
4. 設定觸發 PR 時機：參數 P5.093.A = 1，立即觸發修正的 PR 命令；參數 P5.093.A = 0，手動觸發修正的 PR 命令。
5. 設定標記位置：參數 P5.093.B = 0，標記位於其他運動軸上，對位時不會影響後續的標記位置；參數 P5.093.B = 1，標記位於補償的運動軸上，對位時會影響後續的標記位置。
6. 設定觸發方式：參數 P5.093.C = 0，使用一般 DI 搭配事件觸發；參數 P5.093.C = 1，使用高速的 DI7 搭配高速位置抓取(Capture)觸發，且主動軸脈波來源需設定為 CAPTURE 軸(P5.088.Y = 0)，利用最末點抓取後執行 PR#50(P5.039.X Bit3 = 1)進行補償，適用於高精度要求之應用。
7. 設定 DI 延遲時間補償：參數 P5.094 = -25000 ~ 25000 微秒(μs)，可補償感測器及訊號傳輸的延遲時間。

7

8. 設定正轉允許率：參數 P5.095 = 0 ~ 100 %，設定正轉允許率。



9. 設定對位脈波數：參數 P5.096 設定對位位置的主動軸脈波數，其範圍如下：

$$0 \leq P5.096(\text{Pulse}) < \frac{P5.084}{P5.083}$$

10. 啟動巨集#E：寫入參數 P5.097 = 0x000E 啟動巨集#E，讀取參數 P5.097 = 0x100E 表示巨集執行成功，若出現以下錯誤碼，請依據說明修正設定：

錯誤代碼	錯誤說明
0xF0E1	執行本巨集時，離合器未嚙合
0xF0E2	P5.093.YX 指定 PR 編號超出範圍(0x01 ~ 0x63)
0xF0E3	P5.093.UZ 最大修正率超出範圍(0x00 ~ 0x64 %)
0xF0E4	P5.094 DI 延遲時間補償超出範圍(-25000 ~ 25000 μs)
0xF0E5	P5.095 正轉允許率超出範圍(0 ~ 100 %)
0xF0E6	P5.096 對位位置主動軸脈波數超出範圍($0 \leq P5.096 < \frac{P5.084}{P5.083}$)
0xF0E7	P5.093 設定值超出範圍(0x0000 ~ 0x0111)
0xF0E8	使用 DI7 搭配 Capture 觸發(P5.093.C = 1)時，主動軸脈波來源需為 CAPTURE 軸(P5.088.Y = 0)
0xF0E9	使用 DI7 搭配 Capture 觸發(P5.093.C = 1)時，需使用最末點抓取後執行 PR#50(P5.039.X Bit3 = 1)進行補償

應用巨集#F – 從動軸目前位置與目標位置位移量供 PR 定位

本巨集提供在主動軸停止但凸輪仍在嚙合狀態時，可以將從動軸移動到指定位置再移回來。指定的位置由主動軸脈波位置設定，巨集#F 被觸發後，伺服會計算從動軸移動至指定位置所需位移，並將此位移寫入去程和回程的兩段 PR 位置增量命令。觸發去程的 PR 命令，可使從動軸移動到目標位置；觸發回程 PR 命令，可使從動軸移動回原來位置。本巨集適用於系統或主動軸停止但須移動從動軸的情形。其運作示意圖如圖 7.3.9.4。

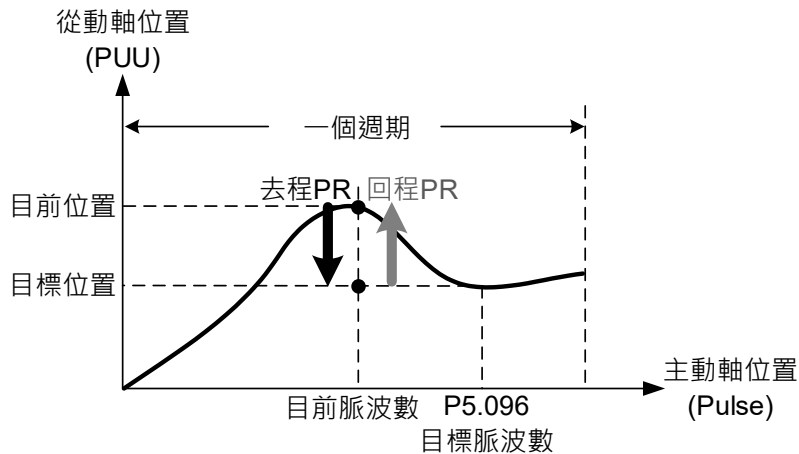
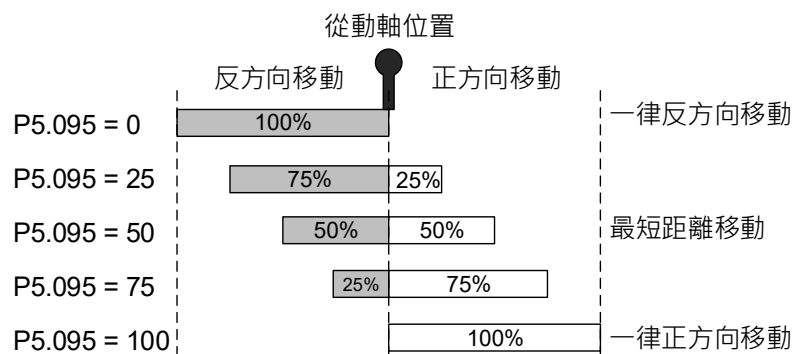


圖 7.3.9.4 巨集#F 運作示意圖

設定步驟：

1. 主動軸停止且離合器嚙合。
2. 設定去回程 PR 編號：以十六進位制任意指定 PR#1~99 作為去程 PR 命令，設定參數 P5.093.YX = 0x01 ~ 0x63，並將此 PR 程序設定為位置增量命令。以十六進位制任意指定 PR#1~99 作為回程 PR 命令，設定參數 P5.093.UZ = 0x01 ~ 0x63，並將此 PR 程序設定為位置增量命令。須避免選擇相同的 PR 編號。
3. 設定正轉允許率：參數 P5.095 = 0 ~ 100%，設定正轉允許率。



4. 設定目標脈波數：參數 P5.096 設定目標位置的主動軸脈波數，其範圍如下：

$$0 \leq P5.096(\text{Pulse}) < \frac{P5.084}{P5.083}$$

7

5. 啟動巨集#F：寫入參數 P5.097 = 0x000F 啟動巨集#F，讀取參數 P5.097 = 0x100F 表示巨集執行成功，若出現以下錯誤碼，請依據說明修正設定：

錯誤代碼	錯誤說明
0xF0F1	執行本巨集時，離合器未嚙合
0xF0F2	P5.093.YX 指定之去程 PR 編號超出範圍(0x01 ~ 0x63)
0xF0F3	P5.093.UZ 指定之回程 PR 編號超出範圍(0x01 ~ 0x63)
0xF0F5	P5.095 正轉允許率超出範圍(0 ~ 100 %)
0xF0F6	P5.096 目標位置主動軸脈波數超出範圍($0 \leq P5.096 < \frac{P5.084}{P5.083}$)

應用巨集#10 – 從動軸立即暫停一週期

本巨集可在嚙合狀態且從動軸為正方向運行時，立即停止從動軸運行，停止一個週期後，從動軸才會繼續運行。若需停止多個週期，則須連續觸發巨集#10 數次，伺服驅動器會記錄觸發的次數，從動軸依此停止相對應的週期數。使用本巨集時，須搭配參數 P1.022 PR 特殊濾波器，設定 P1.022.YX 加速時間限制(馬達由停止至 3000 rpm 所需時間，設定範圍為 10 ~ 1270 ms)，若命令加減速時間短於加速時間限制，則此濾波器會作用，使加減速平緩，避免命令變化太過劇烈導致機台震動。平緩命令時所造成的落後量會在命令緩和後自動補足，因此最終位置不會有偏差。本巨集常應用於包裝機的防止空包功能。其運作示意圖如圖 7.3.9.5。

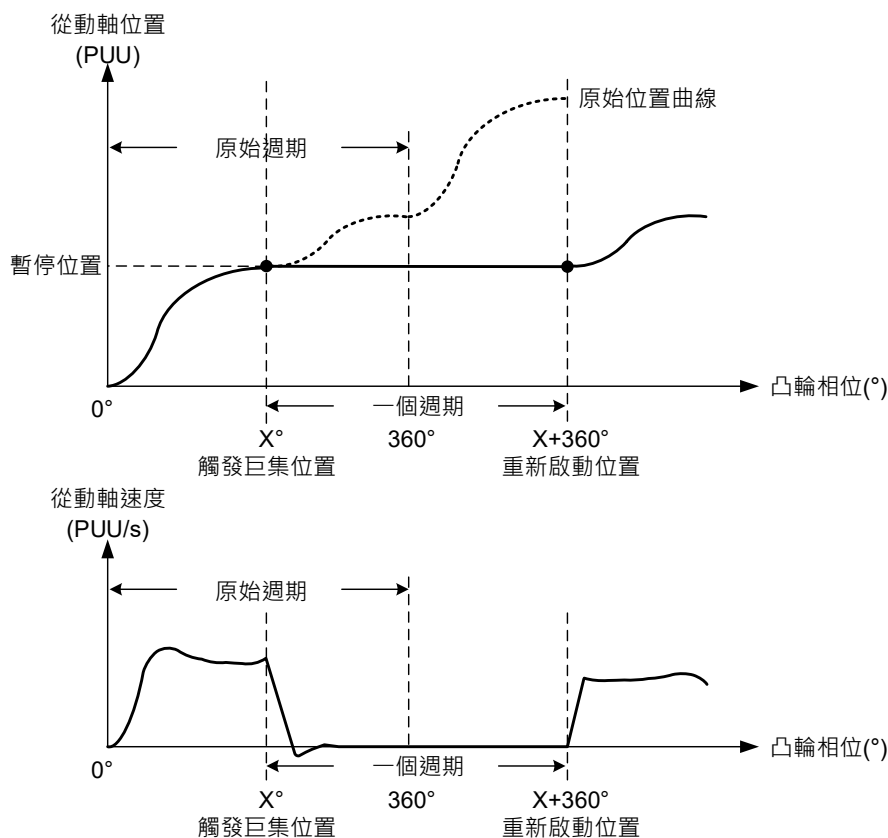


圖 7.3.9.5 巨集#10 運作示意圖

設定步驟：

1. 離合器嚙合。
2. 設定 P1.022.YX 加速時間限制；若須禁止反轉，設定 P1.022.U。
3. 啟動巨集#10：寫入參數 P5.097 = 0x0010 啟動巨集#10，讀取參數 P5.097 = 0x1010 表示巨集執行成功，若出現以下錯誤碼，請依據說明修正設定：

錯誤代碼	錯誤說明
0xF101	執行本巨集時，離合器未嚙合
0xF102	P5.093 必須為 0
0xF103	從動軸必須是正方向運行，請檢查凸輪曲線與 P5.019 曲線縮放倍率
0xF104	累計暫停距離大於 2^{31} ，勿連續執行本巨集

註：本巨集具累計效果，連續觸發 N 次，會暫停凸輪 N 週，因此須注意累計暫停距離不可溢位。若暫停週期完成後，從動軸會繼續運行，此時累計暫停距離即清除為 0。

7.3.10 輔助功能

追隨誤差補償

造成伺服追隨誤差的原因可分為兩種，第一種為伺服控制的誤差，是位置迴路的誤差，可使用位置積分補償(P2.053)消除；第二種為命令處理的延遲，是濾波器或命令生效的延遲。若是一般點對點的運動，伺服會等定位完成的訊號發出後，再接續下一段命令，因此追隨誤差並不會對運動行為造成極大的影響。但若是電子凸輪的應用時，就必須盡量減少追隨誤差，否則凸輪相位就會產生偏離，造成加工精度不佳。

追隨誤差補償功能由設定參數 P1.036 = 1 開啟，此時位置命令平滑常數(P1.008)必為 0 毫秒，位置命令動態均值濾波器(P1.068)可適度開啟(小於 10 毫秒)，位置積分補償(P2.053)可適度開啟(小於 50)。若加減速階段表現仍不滿意，可適度調整命令響應增益(P2.089)，以縮小追隨誤差。若不滿意等速區表現，可設定額外補償時間(P1.017)以補償位置的偏差量，其補償量如下

$$\text{補償距離} = \text{P1.017(額外補償時間)} \times \text{當前馬達速度}$$

若排除機構因素，仍有追隨誤差存在，且誤差與速度成比例，例如：轉速 100 rpm，誤差 0.01%；轉速 1000 rpm，誤差 0.1%。即有可能是電氣延遲所造成的誤差，此時可利用參數 P1.018 及 P1.021 補償凸輪相位，其補償機制如下。主動軸脈波頻率可由監視變數 060(3Ch)觀察，其值必須大於最小補償頻率。

$$\text{補償量(Pulse)} = \text{P1.018(補償時間)} \times [\text{主動軸脈波頻率(Kpps)} - \text{P1.021(最小補償頻率)}]$$

虛擬主軸功能

若在電子凸輪運行的過程中，發現從動軸有相位領先或落後的情形，可使用虛擬主軸的方式，修正凸輪的相位。虛擬主軸的運作圖如圖 7.3.10.1。

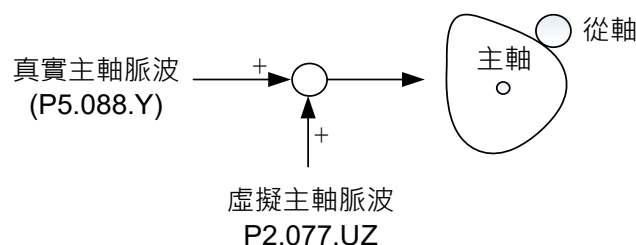


圖 7.3.10.1 虛擬主軸運作示意圖

虛擬主軸的功能由參數 P2.077 設定。P2.077.X 可遮沒真實主動軸脈波，並選擇虛擬主動軸脈波的產生方式，如下表所示。

X	功能	真實主動軸脈波	虛擬主動軸脈波	說明
0	功能關閉	接收	關閉	從動軸依據真實主動軸脈波運轉。
1	遮沒主動軸脈波	遮沒		從動軸停止運轉，但被遮沒的主動軸脈波會持續紀錄在內部變數內。
2	連續正轉		開啟	命令來源為 P2.077.UZ 所設定的虛擬脈波頻率(單位: Kpps)。此功能會持續運轉，若欲停止虛擬脈波，須將 X 設為 1。
3	連續反轉			命令來源為 P2.077.UZ 所設定的虛擬脈波數(單位: Pulse)。此功能僅會執行 P2.077.UZ 所設定的脈波數。
4	吋動正轉			-
5	吋動反轉		-	-
6~8	-	-	-	-
9	接收主動軸脈波	接收	關閉	從動軸隨真實主動軸脈波運轉，並將主動軸脈波持續紀錄在內部變數內。
A	連續正轉		開啟	命令來源為真實主軸(P5.088.Y)所發送的頻率加上 P2.077.UZ 所設定的虛擬脈波頻率(單位: Kpps)。此功能會持續運轉，若欲停止虛擬脈波，需將 X 設為 9。
B	連續反轉			命令來源為真實主軸(P5.088.Y)所發送的脈波加上 P2.077.UZ 所設定的虛擬脈波數(單位: Pulse)。此功能常用於動態調整使用。
C	吋動正轉			
D	吋動反轉			

P2.077.Y 則可選擇是否將虛擬主動軸脈波數寫入參數 P5.087 初始前置脈波數。

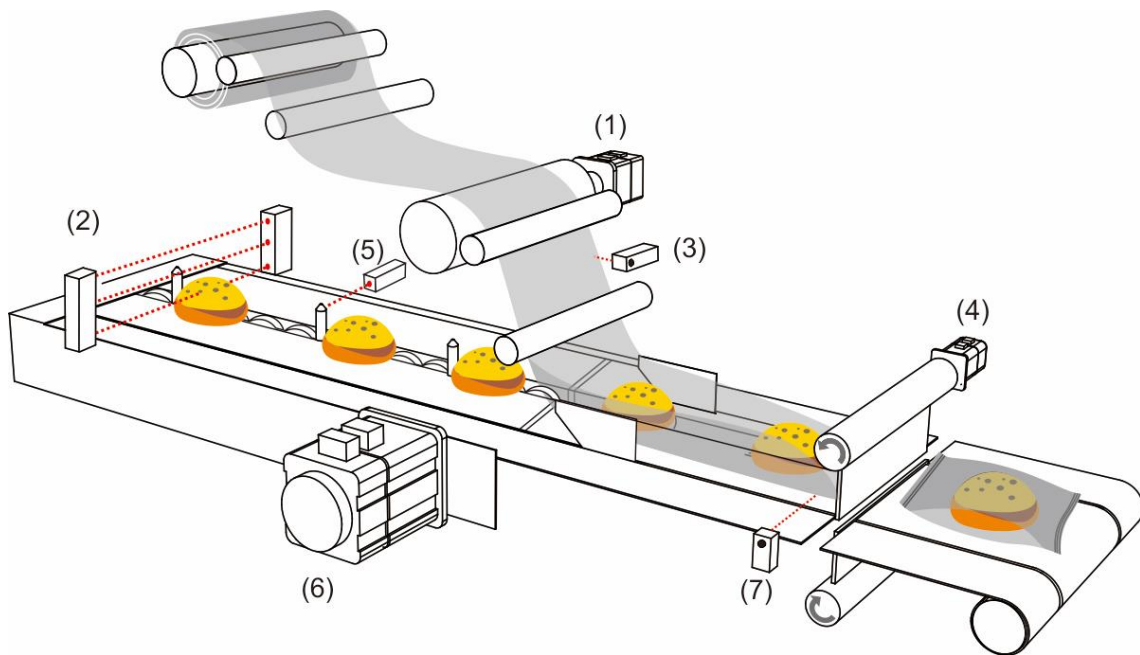
- P2.077.Y 由 0 設定為 1 時，直接將虛擬主動軸脈波數寫入參數 P5.087。
- P2.077.Y 由 0 設定為 2 時，將虛擬主動軸脈波數寫入參數 P5.087，並存入 EEPROM 使其斷電保持。
- P2.077.Y 由 0 設定為 7 時，將虛擬主動軸脈波數加上一個週期的脈波數寫入參數 P5.087，並存入 EEPROM 使其斷電保持。寫入參數 P5.087 的值必為正值，當虛擬主動軸脈波數為負數時，系統會自動加上一個或多個週期的主動軸脈波數，使其為正值並寫入參數 P5.087。
- P2.077.UZ 以十六進位制寫入虛擬主動軸脈波數的資料，若選擇連續正反轉，此值的單位為 Kpps；若選擇吋動正反轉，此值的單位為 Pulse。

7.3.11 橫式包裝機應用範例

橫式包裝機主要是應用電子凸輪中的飛剪系統與相位補償功能，使切刀能在正確的位置裁切包裝膜。飛剪系統根據初始的對標位置、切刀的寬度及裁切的長度與時間可產生合適的電子凸輪曲線，以完成精準的裁切，搭配防止空包、防誤切等輔助功能，可避免材料的浪費或誤切導致機構損壞。相位補償功能是當包裝膜因張力調整不良、標記間的長度不一致或於傳動過程中產生打滑現象時，切刀能快速地重新對位，使裁切點回到正確位置。

系統規劃

包裝機系統上主要分為：主動軸(上位控制器) 與三個從動軸(輸送帶、包裝膜輸送軸、熱封切刀軸)。上位控制器作為主動軸脈波來源，輸出脈波訊號至從動軸，並執行輔助功能的邏輯判斷。鏈鉤輸送帶軸的功能為運送欲包裝的內容物至工作區。包裝膜輸送軸的功能為輸送包裝膜至工作區包裝內容物。熱封切刀軸的功能為封口與裁剪，完成包裝任務。如圖 7.3.11.1。



- (1) 包裝膜輸送軸 (從動軸) ; (2) 防空包感測器
- (3) 凸輪相位對位標記感測器 ; (4) 熱封切刀軸 (從動軸)
- (5) 同步抓取修正軸標記感測器 ; (6) 鏈鉤輸送帶 (從動軸) ; (7) 防誤切感測器

圖 7.3.11.1 橫式包裝機運作示意圖

■ 上位控制器(主動軸)

負責管理橫式包裝機的運作機制，並執行輔助功能的邏輯判斷。此外，亦需作為主動軸脈波來源，輸出穩定的脈波訊號至從動軸，各從動軸依據此脈波訊號運行其運動曲線。

■ 鏈鈎輸送帶(從動軸)

負責輸送欲包裝的內容物，以下兩個從動軸將依據此軸上的鏈鈎標記修正凸輪相位。

■ 包裝膜輸送軸(從動軸)

負責輸送包裝膜，包裝膜的輸送需要求平順，如張力機構力量不可過大，否則會拉伸包裝膜的長度；包裝膜的張力若不夠，則易發生送膜滾筒打滑的情形。這兩種狀況發生時，表示主動軸輸出的脈波數量與包裝膜長度不匹配，此時可使用伺服驅動器所提供的凸輪相位對位補償功能修正。

■ 熱封切刀軸(從動軸)

熱封切刀軸的設計需考量裁剪長度對切刀間距的比例，若裁切長度短可能造成切刀的旋轉速度急遽變化或是達到馬達扭力的輸出極限，此時可以考慮增加切刀數，縮短切刀間距，使切刀的旋轉速度較平順。在包裝機的應用中，切刀包含熱封及裁切的功能，屬於寬刀的應用，因此在設計電子凸輪曲線時，需留有足夠的同速區，讓切刀完成熱封與裁切。

伺服系統設定

■ 電氣配置

上位控制器輸出脈波訊號至鏈鈎輸送軸。鏈鈎輸送帶輸送欲包裝內容物的同時，利用驅動器內建的脈波 By-pass 傳遞功能，同步送出脈波至其他從動軸，使主動軸脈波可以透過從動軸伺服驅動器傳遞至其他從動軸，任一軸上的傳遞延遲時間為 50 奈秒，且脈波訊號在傳遞的過程中不會衰減。凸輪相位對位的功能需將標記感測器安裝於包裝膜輸送軸，利用 DI: [0x35]ALGN 訊號修正凸輪相位。同步抓取修正軸的標記感測器則安裝於鏈鈎輸送帶，並將其訊號利用高速腳位 DI7 輸入包裝膜輸送軸及切刀軸的伺服驅動器，此兩軸的凸輪主動軸來源即為此同步抓取修正軸。電氣配置圖如圖 7.3.11.2。

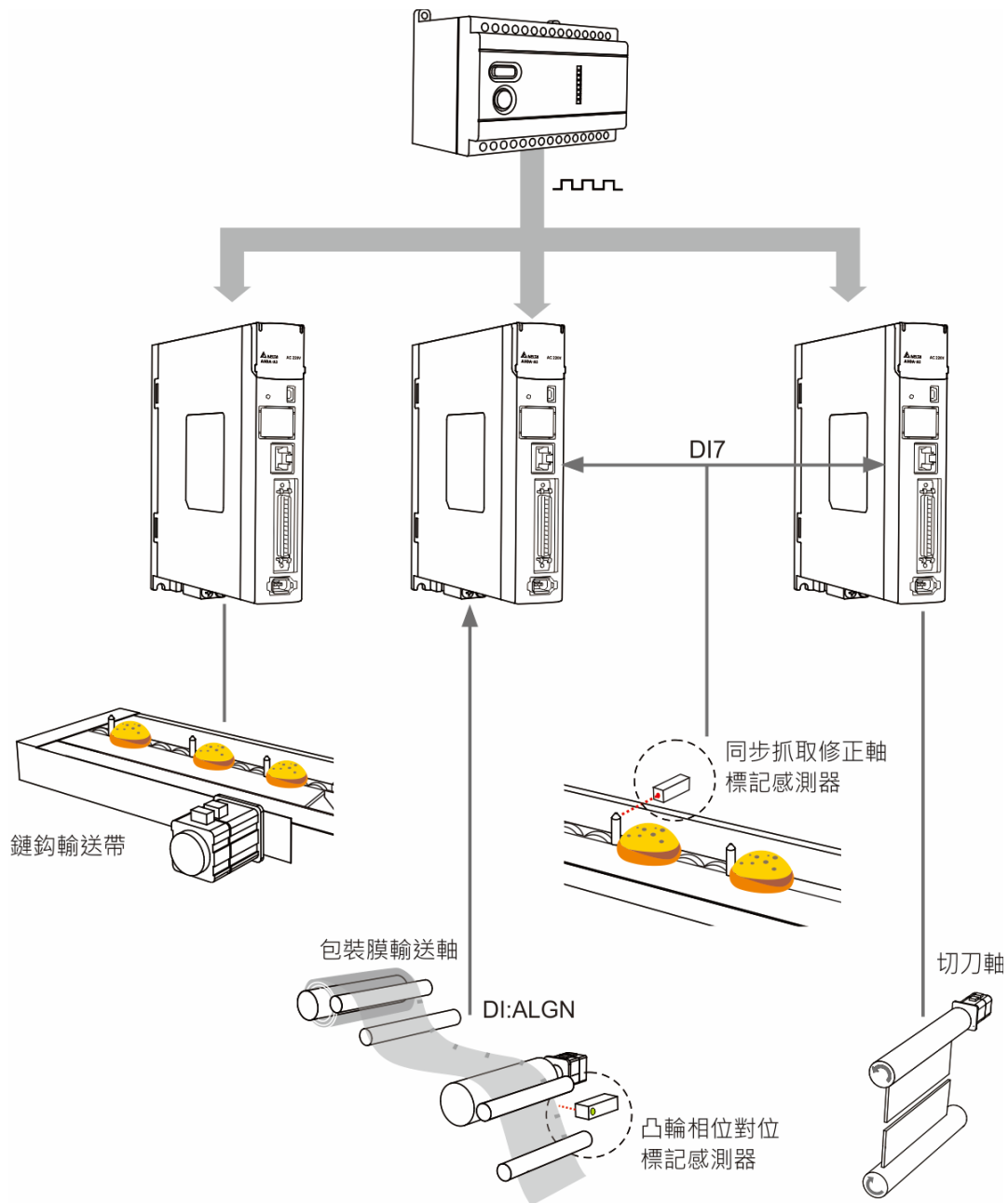


圖 7.3.11.2 橫式包裝機電氣配置圖

包裝機可裝置感測器以防止產生空包或因內容物位置不正確而切到內容物。防空包機制中，安裝防空包感測器於鏈鈎輸送帶上，並將防空包感測器的訊號傳至上位控制器，由上位控制器計數並計算觸發兩從動軸防空包 PR 程序及巨集#10 的時機，即可避免空包的產生。防誤切機制中須於裁切處裝置防誤切感測器，將感測器的訊號直接回傳至切刀軸伺服驅動器的數位輸入(DI)。偵測到內容物位置不正確時，觸發防誤切的 PR 程序及巨集#F，即可避免裁切時因內容物錯位而造成機構或切刀的損壞。防空包與防誤切功能的電氣配置圖如圖 7.3.11.3。若運行的過程中有異警造成機台停止，從動軸的實際位置與其凸輪相位不符，亦可使用巨集#D，使凸輪重新對位。以上三種除錯功能，將在接續章節詳細介紹。

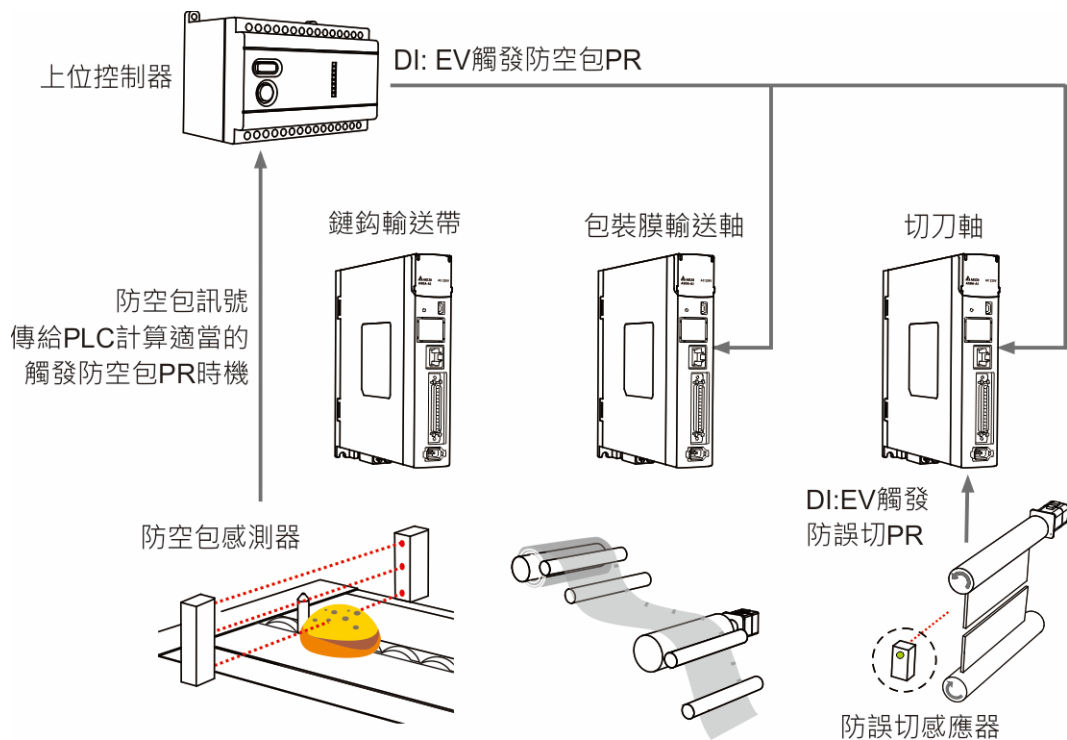


圖 7.3.11.3 橫式包裝機偵錯電氣配置圖

7

■ 電子凸輪曲線設計

橫式包裝機中，鏈鈎輸送軸、包裝膜輸送軸與切刀軸皆須設定凸輪曲線。鏈鈎輸送軸與包裝膜輸送軸隨著主動軸脈波等速運動，因此凸輪位置曲線為斜直線，可使用 ASDA-Soft 中的手動建表完成凸輪曲線。熱封切刀軸的凸輪曲線則使用 ASDA-Soft 中的「自動飛剪-可調整同步區」完成凸輪曲線。

1. 切刀軸：在 ASDA-Soft 中選擇「自動飛剪-可調整同步區」，並將包裝機的機構規格填入軟體表格中，如以下範例，詳細設定方式請參閱第 7.3.7 節。此範例的主動軸脈波數由軟體自行計算，即電子凸輪齒輪比為 $P5.084 = 79577$ 、 $P5.083 = 1$ 。設定電子齒輪比可設定為 $P1.044 = 16777216$ 、 $P1.045 = 100000$ 。

馬達端齒輪數(A)	1
切刀端齒輪數(B)	5
刀具數目	1
切刀直徑(d1)	200 mm
編碼器直徑(d2)	20 mm
編碼器單圈脈波數(N)	10000
裁切長度(L)	500 mm

2. 包裝膜輸送軸：在 ASDA-Soft 中選擇「手動建表」，如以下範例。馬達帶動的拖拉包裝膜的滾筒直徑為 20 毫米，因此滾筒轉動一圈輸送包裝膜 62.83 毫米。裁切長度 500 mm 需要 50,000 PUU。機構端運行 50000 PUU 表示馬達需運轉 250000 PUU，電子齒輪比可設為 $P1.044 = 16777216$ 、 $P1.045 = 50000$ ，以總導程為 250000 PUU 建造一條等速的凸輪曲線。此軸的電子凸輪齒輪比須與切刀軸一致，即 $P5.084 = 79577$ 、 $P5.083 = 1$ 。

凸輪相位(°)	0	72	144	216	288	360
切刀軸位置(PUU)	0	20000	40000	60000	80000	100000

3. 鏈鈎輸送軸：在 ASDA-Soft 中選擇「手動建表」，如以下範例。若命令解析度為 1 mm 對應 100 PUU，鏈鈎間距 500 mm 需要 50,000 PUU。

凸輪相位(°)	0	72	144	216	288	360
切刀軸位置(PUU)	0	20000	40000	60000	80000	100000

■ 同步抓取修正軸

橫式包裝機中的從動軸是依據收到的主動軸脈波運行，若從動軸無法依設定收到正確的脈波數，會導致從動軸無法正確地裁切和包裝。例如：主動軸傳送 10000 個脈波，切刀軸可裁切正確的長度。當主動軸傳送 10000 個脈波，但切刀軸收到 11000 個脈波，切刀軸依然會在收到第 10000 個脈波時裁切，此時裁切長度會較正確的裁切長度短。當主動軸傳送 10000 個脈波，但切刀軸僅收到 9000 個脈波，切刀軸仍會等到第 10000 個脈波時裁切，此時裁切長度會較正確的裁切長度長。

使用者可以以設定的兩標記間的脈波數為基準，與兩標記間實際收到的脈波數比較差異，作為伺服驅動器調整裁切長度的依據。在此範例中，以高速數位輸入腳位 DI7 兩次觸發之間的脈波數與主動軸所設定的脈波數做比較，將差異送到脈波修正功能修正，修正後的訊號即為同步抓取修正軸，以同步抓取修正軸作為主動軸脈波來源驅動從動軸，從動軸所對應的主動軸脈波數便會隨著同步抓取修正軸而修正。詳細設定方式請參閱第 7.3.7 節。

■ 凸輪相位對位

使用者須先設定凸輪對位的位置，伺服驅動器會在每個週期計算實際位置與設定位置的差異並修正，當凸輪相位對位感測器讀到標記，會將訊號傳入驅動器的數位輸入 DI，此時伺服驅動器會檢測主動軸是否在設定的位置，並依此計算出從動軸的差量並修正。在此範例中，若凸輪運轉一周須 79577 個主動軸脈波，即 $P5.084 = 79577$ 、 $P5.083 = 1$ ，設定系統讀到對位訊號時的主動軸脈波位置為 30000 脈波處。當包裝機開始運轉，實際的標記訊號輸入驅動器後，若此時主動軸脈波數為 29000，驅動器便得知相位有偏差且與對位目標相差 1000 個主動軸脈波，則驅動器會依據此偏差脈波數計算從動軸的誤差，並將此誤差修正量寫入 PR 程序，依所設定條件觸發 PR 命令，並以疊加命令的方式完成凸輪相位對位。詳細設定方式請參閱第 7.3.7 節。

7

■ 防空包機制

包裝機的應用中，從動軸(包裝膜輸送軸與切刀軸)運行一個週期的同時，主動軸(鏈鈎輸送軸)運行一個包裝距離，可利用電子凸輪的兩組數位輸出(DO)[0x18]CAM_AREA1 和 [0x1A]CAM_AREA2 設定檢測空包位置及從動軸暫停的位置。第一組 DO: CAM_AREA1 訊號輸出時，上位控制器須同時讀取防空包感測器的訊號，若有訊號，表示此包裝距離內的鏈鈎輸送帶有包裝物；若無訊號，表示此包裝距離內的鏈鈎輸送帶無包裝物，須啟動防空包機制。上位控制器須事先設定好檢測點與裁切點的距離，若檢測點與裁切點相距五個包裝距離，則上位控制器須完成前五物品的包裝且第二組 DO: CAM_AREA2 訊號輸出後，會呼叫 PR 命令執行巨集#10，啟動防空包機制。第二組 DO 的功能是設定從動軸停止的位置，一般以不妨礙主動軸運行為主，建議將從動軸停止在凸輪曲線的 0° 位置，因為從動軸由靜止至運行須經過加速度階段，可直接利用凸輪曲線中的加速度曲線，如此在從動軸重新運行時，便可緊密的跟隨凸輪曲線。

防空包機制是由上位控制器呼叫兩從動軸的 PR 命令，使其執行巨集#10，此兩個從動軸會立即停止一個凸輪週期，並於下一週期自動繼續運行。若有連續兩包空包，可連續觸發兩次巨集#10。使用此功能時，須搭配 PR 特殊濾波器(P1.022)，避免從動軸速度變化過於劇烈。其示意圖如圖 7.3.11.4。

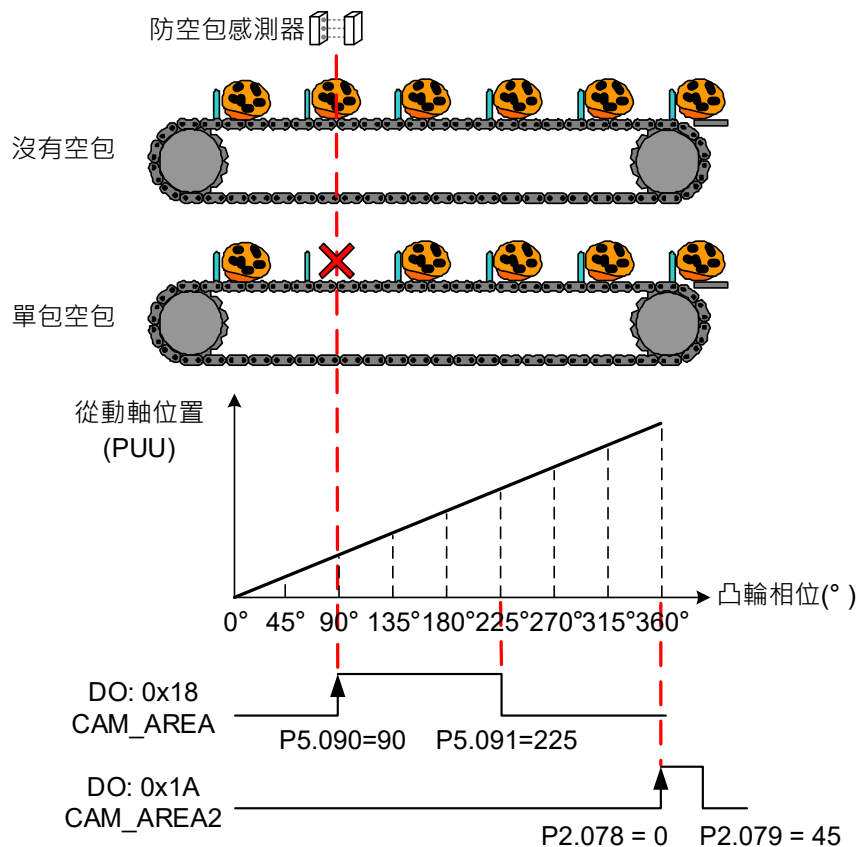


圖 7.3.11.4 防空包機制示意圖

■ 防誤切機制

包裝物在鏈鈎輸送帶上時有位移，可能會使切刀切到包裝物，導致刀具或機構損壞，因此須裝置防誤切感測器。感測器未偵測到包裝物時，包裝物的位置可能不正確，須啟動防誤切機制。使用此機制時，須設定 **Servo off** 離合器不脫離，曲線縮放倍率(P5.019)須下次嚙合才生效，脫離條件為脫離後回到前置狀態。

第一組 DO: CAM_AREA1 上緣觸發時，防誤切感測器未偵測到包裝，利用 DI 事件觸發 PR 程序，啟動防誤切機制。使用巨集#F 計算切刀軸目前位置與目標位置的位移量，並將此位移量寫入指定的 PR 編號。將曲線縮放倍率(P5.019)設為零，再利用巨集#8 使此倍率立即生效，雖主動軸仍持續運行且離合器嚙合，但因縮放倍率為零，切刀軸將會停止，巨集#8 觸發後，即可將曲線縮放倍率(P5.019)設為原值。此時執行巨集#F 所指定的 PR 位置增量命令，使切刀軸回到指定位置且週期前置量完成後，切刀軸再重新嚙合繼續運行。

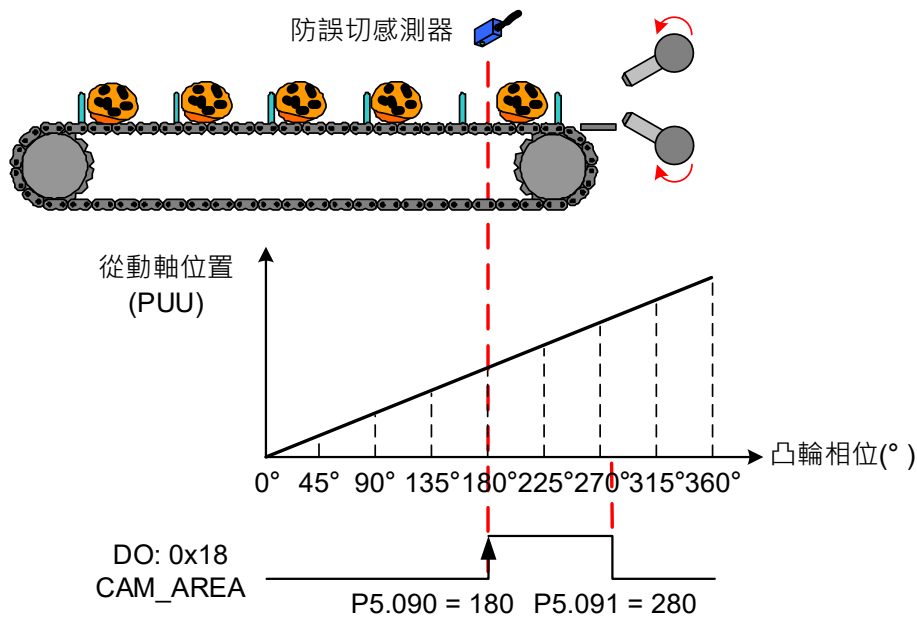


圖 7.3.11.5 防誤切機制示意圖

■ 異警停止後的復位機制

有異警使包裝機停止運行時，可能因為外力或其他因素造成凸輪相位偏移，在機台重新啟動前，須修正此相位的偏移才可正確的包裝與裁切。包裝膜輸送已有凸輪相位對位修正功能，此功能經由讀取標記位置自動完成修正。切刀軸則須在機台重新運轉前，利用巨集#D 達到凸輪對位功能。巨集#D 可計算出切刀軸的目前位置與主動軸相位所對應目標位置的差異，並將此差異量寫入指定的 PR 位置增量命令，觸發此 PR 命令即可完成凸輪對位。

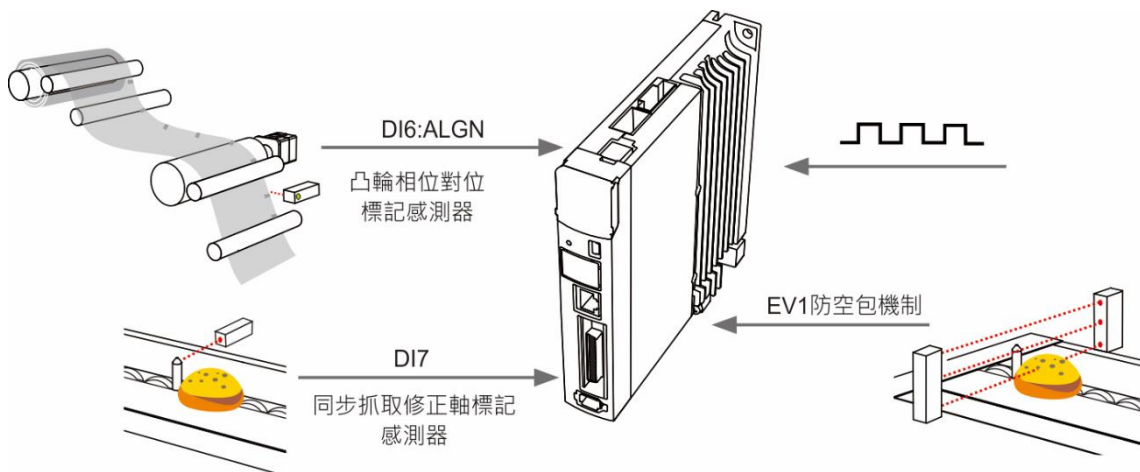
7

■ 手動調整從動軸機制

裝上包裝膜後，須手動將包裝膜送至裁切位置附近，利用虛擬脈波功能(P2.077)，微調包裝膜輸送帶及切刀軸，使機台的第一次裁切能夠切在正確的位置。若在包裝機運行的過程中需要調整從動軸位置，亦可使用虛擬脈波功能，手動微調。虛擬脈波功能可選擇是否遮沒主動軸脈波及虛擬脈波的補償型式，詳細設定方式請參閱第 7.3.10 節。

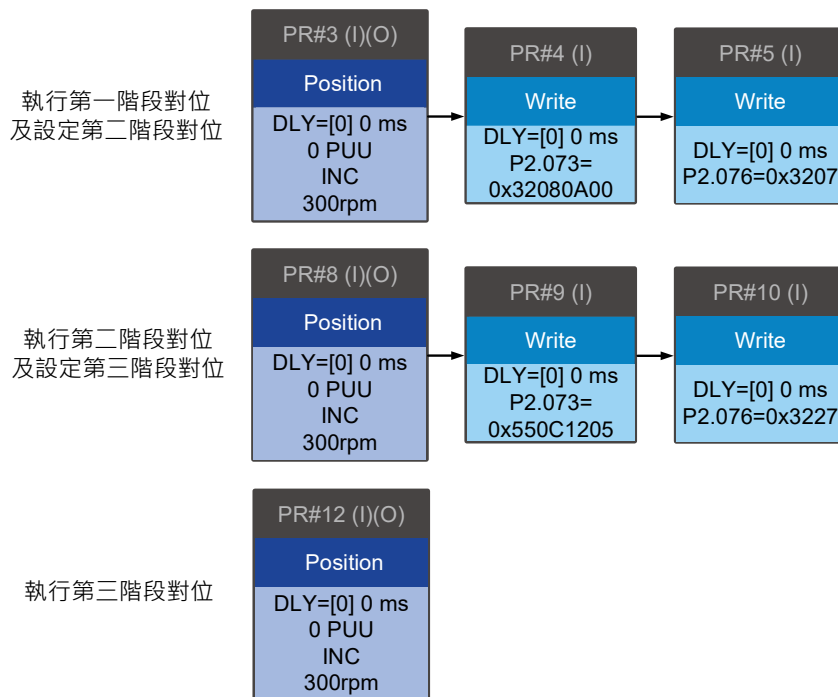
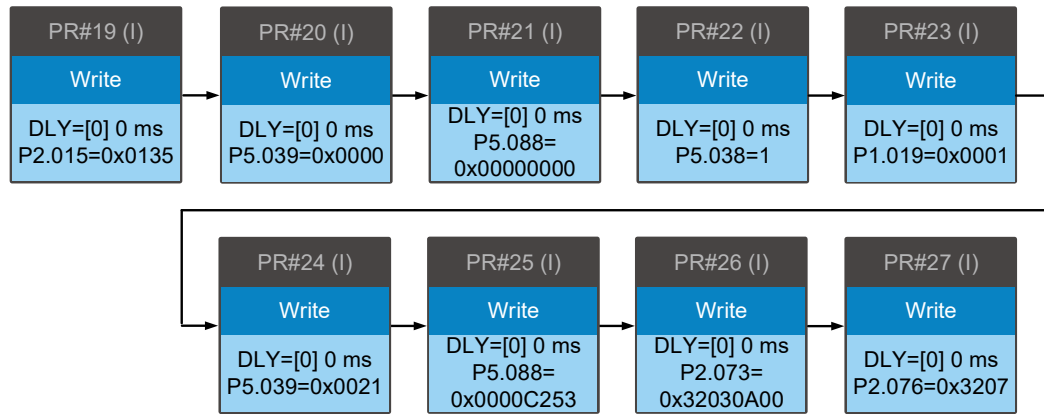
PR 程序設定

■ 包裝膜輸送軸



1. 同步抓取修正軸與凸輪相位對位設定：

啟動電子凸輪的步驟中，須包含同步抓取修正軸與凸輪相位對位的設定。如下圖，PR#20 ~ 25 設定同步抓取修正軸及啟動電子凸輪、PR#19 及 PR#26 ~ 27 設定凸輪相位對位，後續的 PR 命令為三階段相位對位的修正設定。



以下將說明各個 PR 命令的作用：

PR#19：設定 DI6 為凸輪相位對位輸入驅動器的讀標訊號。

PR#20 與 **PR#21**：關閉抓取與電子凸輪功能。使用 PR 命令設定高速位置抓取及電子凸輪相關參數前，請務必關閉抓取與電子凸輪功能。

PR#22：設定抓取數量。

PR#23：開啟循環抓取模式。

PR#24：啟動高速抓取功能並設定脈波來源。

PR#25：啟動電子凸輪功能，主動軸來源選擇同步抓取修正軸，離合器嚙合時機選擇抓取動作觸發時，且設定異警或 Servo Off 時離合器保持嚙合，離合器脫離時機選擇脫離後進入循環模式。

PR#26：設定第一階段的凸輪相位對位功能，關閉濾波功能，設定最大修正率 10%、遮沒範圍 50%，並將修正量寫入 PR#3。

7

PR#27：設定並啟動第一階段的凸輪相位對位功能，設定正轉允許率 50%，並立即觸發修正的 PR 命令。

PR#3：使用位置增量命令執行第一次對位修正。

PR#4：設定第二階段的凸輪相位對位功能，設定如同第一階段對位，並將修正量寫入 PR#8。

PR#5：設定並啟動第二階段的凸輪相位對位功能，設定如同第一階段對位。

PR#8：使用位置增量命令執行第二次對位修正。

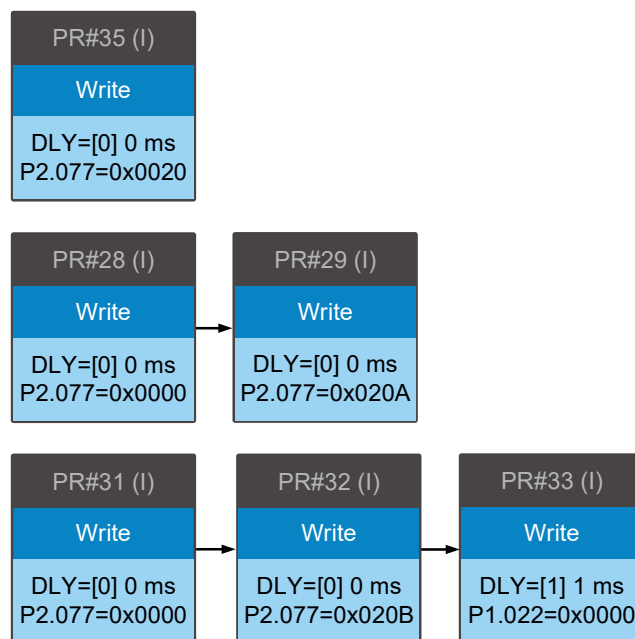
PR#9：設定第三階段的凸輪相位對位功能，修正量小於 5%開啟濾波功能，設定最大修正率 18%、遮沒範圍 85%，並將修正量寫入 PR#12。

PR#10：啟動第二階段的凸輪相位對位功能，設定正轉允許率 50%與濾波強度為 2，並立即觸發修正的 PR 命令。

PR#12：使用位置增量命令執行第三次對位修正。

2. 手動調膜機制：

調膜機制可正轉調整及反轉調整。

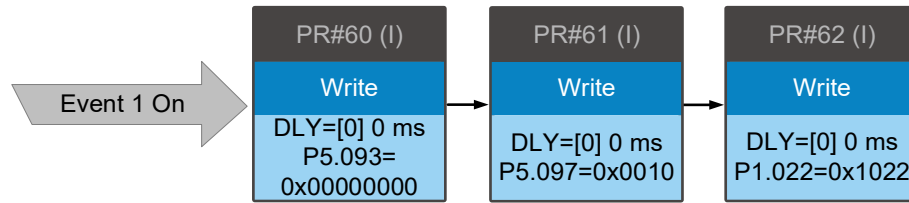


PR#28 ~ 29：正轉調整。PR#28 確認虛擬主軸功能關閉；PR#29 設定持續接收主動軸脈波，虛擬主軸持續提供 2 Kpps 頻率的脈波。

PR#31 ~ 33：反轉調整。PR#31 確認虛擬主軸功能關閉；PR#32 設定持續接收主動軸脈波，虛擬主軸持續提供-2 Kpps 頻率的脈波；PR#33 關閉禁止反轉功能。若已完成微調則執行 PR#35，關閉虛擬主軸功能。

3. 防空包機制：

當防空包感測器未偵測到包裝物，利用 DI 事件觸發啟動防空包功能。

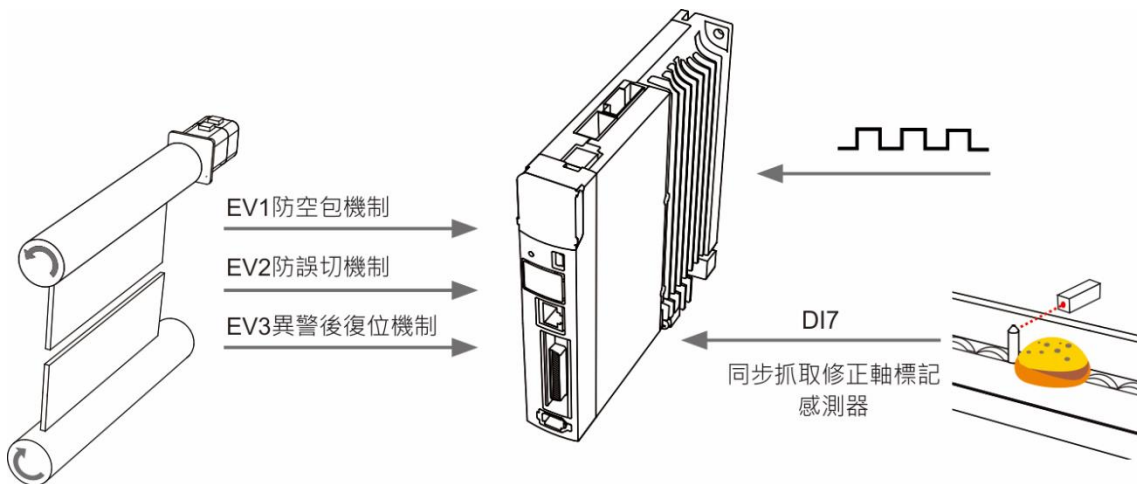


PR#60：由事件上緣觸發 1 觸發，將巨集參數 P5.093 設為零。

PR#61：執行巨集#10，包裝膜輸送軸會立即暫停一個週期。

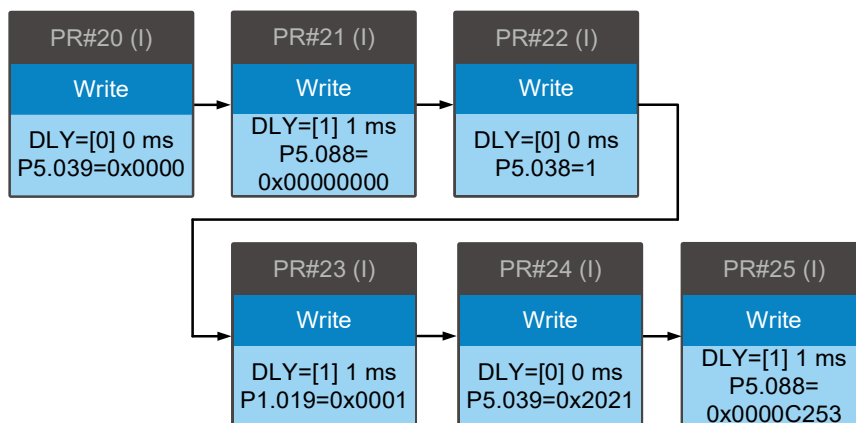
PR#62：設定禁止反轉及加減速時間小於 340 ms 時啟動濾波功能。

■ 熱封切刀軸



1. 同步抓取修正軸設定：

啟動電子凸輪的步驟中，須包含同步抓取修正軸。



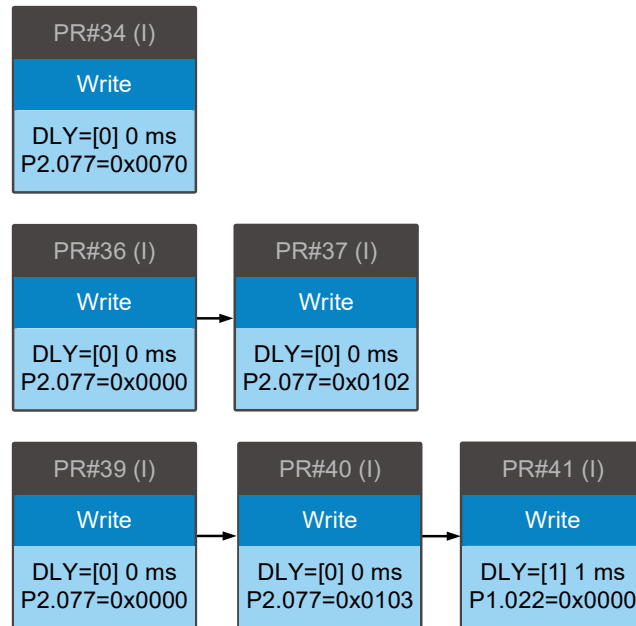
PR#20 與 PR#21：關閉抓取與電子凸輪功能。使用 PR 命令設定高速位置抓取及電子凸輪相關參數前，請務必關閉抓取與電子凸輪功能。

PR#22：設定抓取數量。

PR#23：開啟循環抓取模式。

7

- PR#24：啟動高速抓取功能並設定脈波來源。
- PR#25：啟動電子凸輪功能，主動軸來源選擇同步抓取修正軸，離合器嚙合時機選擇抓取動作，且設定異警或 Servo Off 時離合器保持嚙合，離合器脫離時機選擇脫離後進入循環模式，並減緩回到前置狀態的速度震盪。
2. 手動切刀對位機制：
- 手動對位機制可正轉調整及反轉調整。



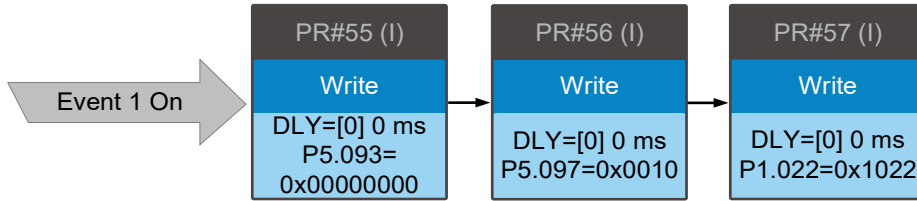
PR#36 ~ 37：正轉調整。PR#36 確認虛擬主軸功能關閉；PR#37 設定遮沒主動軸脈波，虛擬主軸持續提供 1 Kpps 頻率的脈波。

PR#39~ 41：反轉調整。PR#39 確認虛擬主軸功能關閉；PR#40 設定遮沒主動軸脈波，虛擬主軸持續提供-1 Kpps 頻率的脈波；PR#41 關閉禁止反轉功能。

若已完成對位則執行 PR#34，關閉虛擬主軸功能，為避免包裝膜尚未到達切刀造成切刀空切，將虛擬主軸脈波數再加上一個週期的波數寫入 EEPROM，以確保包裝膜已到達切刀後，切刀再開始運行。

3. 防空包機制：

當防空包感測器未偵測到包裝物，利用 DI 事件觸發啟動防空包功能。



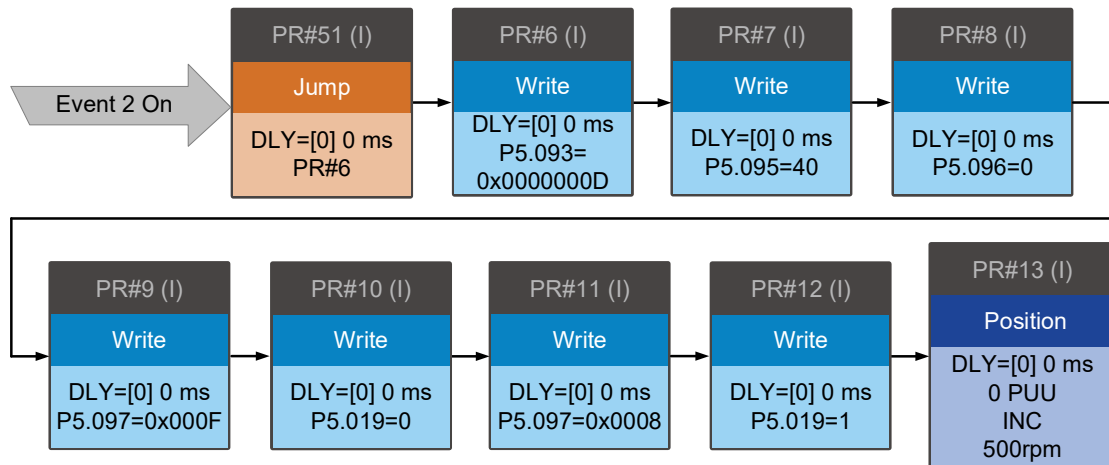
PR#55：由事件上緣觸發 1 觸發，將巨集參數 P5.093 設為零。

PR#56：執行巨集#10，包裝膜輸送軸會立即暫停一個週期。

PR#57：設定禁止反轉及加減速時間小於 340 ms 時啟動濾波功能。

4. 防誤切機制：

當防誤切感測器未偵測到包裝物，利用 DI 事件觸發啟動防誤切功能。



PR#51：由事件上緣觸發 2 觸發程序跳躍至 PR#6。

PR#6：設定將凸輪目前位置與目標位置的差量寫入 PR#13。

PR#7：設定正轉允許率為 40%。

PR#8：設定目標位置為主動軸脈波 0 的位置。

PR#9：執行巨集#F，以計算凸輪目前位置與目標位置的差量。

PR#10：將電子凸輪曲線縮放倍率設定為零。

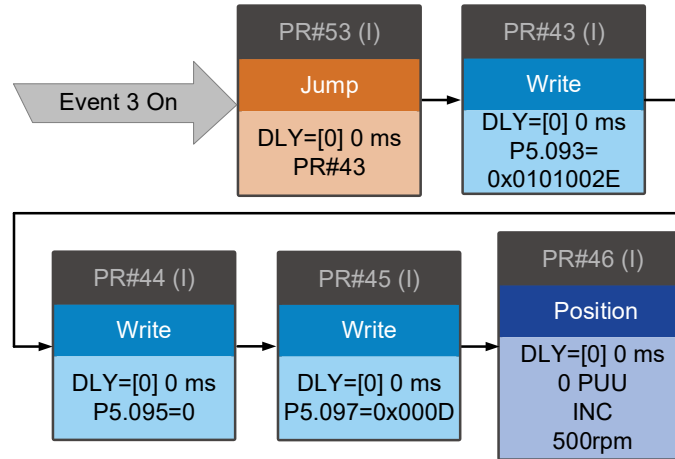
PR#11：執行巨集#8，使 PR#10 所設定的倍率立即生效，此時切刀軸立即停止。

PR#12：將倍率設定回原始值。

PR#13：利用位置增量命令使切刀運行至目標位置。

5. 異警後復位機制：

異警排除後，切刀須回到異警前的位置，可利用 DI 事件觸發啟動巨集#D，並設定分度總座標(P2.052)為切刀一個週期的位移量，電子凸輪曲線縮放倍率(P5.019)須為 1。



PR#53：由事件上緣觸發 3 觸發程序跳躍至 PR#43。

PR#43：將目前位置與異警前位置的差量寫入 PR#46，設定禁止反轉。

PR#44：設定正轉允許率為 0%。

PR#45：執行巨集#D，計算目前位置與異警前位置的差量。

PR#46：利用位置增量命令使切刀回到異警前的位置。

參數與功能

8

本章節主要介紹本驅動器的參數設定說明，另介紹數位輸入(DI)及數位輸出(DO)之功能定義。使用者可利用不同的參數進行驅動器之功能設定。

8.1	參數定義.....	8-2
8.2	參數一覽表.....	8-3
8.3	參數說明.....	8-13
	P0.xxx 監控參數.....	8-13
	P1.xxx 基本參數.....	8-28
	P2.xxx 擴充參數.....	8-66
	P3.xxx 通訊參數.....	8-100
	P4.xxx 診斷參數.....	8-106
	P5.xxx Motion 設定參數.....	8-113
	P6.xxx PR 路徑定義參數.....	8-154
	P7.xxx PR 路徑定義參數.....	8-177
	PM.xxx 馬達參數.....	8-197
	表 8.1 數位輸入(DI)功能定義表.....	8-210
	表 8.2 數位輸出(DO)功能定義表.....	8-218
	表 8.3 監視變數說明.....	8-224

8

8.1 參數定義

本伺服驅動器參數定義分為下列九大群組。參數起始代碼 P 後之第一字元為群組字元，其後之三字元為參數字元。通訊位址則分別由群組字元及三參數字元之十六位元值組合而成。參數群組定義如下：

群組 0：監控參數	(例：P0.xxx)
群組 1：基本參數	(例：P1.xxx)
群組 2：擴充參數	(例：P2.xxx)
群組 3：通訊參數	(例：P3.xxx)
群組 4：診斷參數	(例：P4.xxx)
群組 5：Motion 設定參數	(例：P5.xxx)
群組 6：PR 路徑定義參數	(例：P6.xxx)
群組 7：PR 路徑定義參數	(例：P7.xxx)
群組 M：馬達參數	(例：PM.xxx)

控制模式說明：

- PT 為位置控制模式(位置命令由端子台輸入)
- PR 為位置控制模式(位置命令由內部暫存器提供)
- S 為速度控制模式
- T 為扭矩控制模式
- DMC 為 DMCNET 控制模式

參數代號後加注之特殊符號說明：

參數屬性符號	詳細說明
★	參數為唯讀，只能讀取狀態值；例如：P0.000、P0.010 及 P4.000 等
▲	Servo On 伺服啟動時無法設定；例如：P1.000 及 P1.046
●	必須重新開關機參數才有效；例如：P1.001 及 P3.000
■	斷電後即還原預設值；例如：P3.006

8.2 參數一覽表

監控及一般輸出設定參數

參數號碼	功能	初值	單位	適用控制模式			
				PT	PR	S	T
P0.000★	韌體版本	工廠設定	-	○	○	○	○
P0.001■	驅動器目前警報代碼顯示(七段顯示器)	-	-	○	○	○	○
P0.002	驅動器狀態顯示	01	-	○	○	○	○
P0.003	類比輸出監控	0x0000	-	○	○	○	○
P0.008★	伺服啟動時間	0	小時	-	-	-	-
P0.009★	狀態監控暫存器 1	-	-	○	○	○	○
P0.010★	狀態監控暫存器 2	-	-	○	○	○	○
P0.011★	狀態監控暫存器 3	-	-	○	○	○	○
P0.012★	狀態監控暫存器 4	-	-	○	○	○	○
P0.013★	狀態監控暫存器 5	-	-	○	○	○	○
P0.017	選擇狀態監控暫存器 1 的顯示內容	0	-	-	-	-	-
P0.018	選擇狀態監控暫存器 2 的顯示內容	0	-	-	-	-	-
P0.019	選擇狀態監控暫存器 3 的顯示內容	0	-	-	-	-	-
P0.020	選擇狀態監控暫存器 4 的顯示內容	0	-	-	-	-	-
P0.021	選擇狀態監控暫存器 5 的顯示內容	0	-	-	-	-	-
P0.025	映射參數#1	-	-	○	○	○	○
P0.026	映射參數#2	-	-	○	○	○	○
P0.027	映射參數#3	-	-	○	○	○	○
P0.028	映射參數#4	-	-	○	○	○	○
P0.029	映射參數#5	-	-	○	○	○	○
P0.030	映射參數#6	-	-	○	○	○	○
P0.031	映射參數#7	-	-	○	○	○	○
P0.032	映射參數#8	-	-	○	○	○	○
P0.035	映射參數 P0.025 的映射目標設定	-	-	○	○	○	○
P0.036	映射參數 P0.026 的映射目標設定	-	-	○	○	○	○
P0.037	映射參數 P0.027 的映射目標設定	-	-	○	○	○	○
P0.038	映射參數 P0.028 的映射目標設定	-	-	○	○	○	○

8

監控及一般輸出設定參數 (承上頁)

參數號碼	功能	初值	單位	適用控制模式			
				PT	PR	S	T
P0.039	映射參數 P0.029 的映射目標設定	-	-	○	○	○	○
P0.040	映射參數 P0.030 的映射目標設定	-	-	○	○	○	○
P0.041	映射參數 P0.031 的映射目標設定	-	-	○	○	○	○
P0.042	映射參數 P0.032 的映射目標設定	-	-	○	○	○	○
P0.046★	驅動器數位輸出(DO)訊號狀態顯示	0	-	○	○	○	○
P1.101	類比監控輸出電壓 1	0	mV	○	○	○	○
P1.102	類比監控輸出電壓 2	0	mV	○	○	○	○

(★) 唯讀暫存器，只能讀取狀態值，例如：P0.000、P0.010 及 P4.000 等

(▲) Servo On 伺服啟動時無法設定，例如：P1.000 及 P1.046

(●) 必須重新開關機參數才有效，例如：P1.001 及 P3.000

(■) 斷電後此參數不記憶設定之內容值，例如：P3.006

濾波平滑及共振抑制相關參數

參數號碼	功能	初值	單位	適用控制模式			
				PT	PR	S	T
P1.006	速度指令加減速平滑常數 (低通平滑濾波)	0	ms	-	-	○	-
P1.007	扭矩指令平滑常數(低通平滑濾波)	0	ms	-	-	-	○
P1.008	位置指令平滑常數(低通平滑濾波)	0	10 ms	○	○	-	-
P1.025	低頻抑振頻率(1)	1000	0.1 Hz	○	○	-	-
P1.026	低頻抑振增益(1)	0	-	○	○	-	-
P1.027	低頻抑振頻率(2)	1000	0.1 Hz	○	○	-	-
P1.028	低頻抑振增益(2)	0	-	○	○	-	-
P1.029	自動低頻抑振模式設定	0	-	○	○	-	-
P1.030	低頻擺動檢測準位	800	pulse	○	○	-	-
P1.034	S 形平滑曲線中的速度加速常數	200	ms	-	-	○	-
P1.035	S 形平滑曲線中的速度減速常數	200	ms	-	-	○	-
P1.036	S 形平滑曲線中的加減速平滑常數	0	ms	-	○	○	-
P1.062	摩擦力補償百分比	0	%	○	○	○	○
P1.063	摩擦力補償平滑常數	1	ms	○	○	○	○
P1.068	位置命令 Moving filter (動態均值 濾波器)	4	ms	○	○	-	-

濾波平滑及共振抑制相關參數 (承上頁)

參數號碼	功能	初值	單位	適用控制模式			
				PT	PR	S	T
P1.075	全閉環位置檢測器與半閉環位置 檢測器誤差低通濾波器時間常數	100	ms	O	O	-	-
P1.089	第一組撓性補償-反共振頻率	4000	0.1 Hz	O	O	-	-
P1.090	第一組撓性補償-共振頻率	4000	0.1 Hz	O	O	-	-
P1.091	第一組撓性補償-共振差異	10	0.1 dB	O	O	-	-
P1.092	第二組撓性補償-反共振頻率	4000	0.1 Hz	O	O	-	-
P1.093	第二組撓性補償-共振頻率	4000	0.1 Hz	O	O	-	-
P1.094	第二組撓性補償-共振差異	10	0.1 dB	O	O	-	-
P2.023	共振抑制 Notch filter (1)	1000	Hz	O	O	O	O
P2.024	共振抑制 Notch filter 衰減率 (1)	0	-dB	O	O	O	O
P2.043	共振抑制 Notch filter (2)	1000	Hz	O	O	O	O
P2.044	共振抑制 Notch filter 衰減率 (2)	0	-dB	O	O	O	O
P2.045	共振抑制 Notch filter (3)	1000	Hz	O	O	O	O
P2.046	共振抑制 Notch filter 衰減率 (3)	0	-dB	O	O	O	O
P2.047	自動共振抑制模式設定	1	-	O	O	O	O
P2.048	自動共振檢測準位	100	-	O	O	O	O
P2.025	共振抑制低通濾波	1.0 (面板/軟體)	1 ms (面板/軟體)	O	O	O	O
		10 (通訊)	0.1 ms (通訊)				
P2.049	速度檢測濾波及微振抑制	0	-	O	O	O	O
P2.095	共振抑制 Notch filter 寬度 (1)	5	-	O	O	O	O
P2.096	共振抑制 Notch filter 寬度 (2)	5	-	O	O	O	O
P2.097	共振抑制 Notch filter 寬度 (3)	5	-	O	O	O	O
P2.098	共振抑制 Notch filter (4)	1000	Hz	O	O	O	O
P2.099	共振抑制 Notch filter 衰減率 (4)	0	-dB	O	O	O	O
P2.100	共振抑制 Notch filter 寬度 (4)	5	-	O	O	O	O
P2.101	共振抑制 Notch filter (5)	1000	Hz	O	O	O	O
P2.102	共振抑制 Notch filter 衰減率 (5)	0	-dB	O	O	O	O
P2.103	共振抑制 Notch filter 寬度 (5)	5	-	O	O	O	O

8

增益及切換相關參數

參數號碼	功能	初值	單位	適用控制模式			
				PT	PR	S	T
P1.037	負載慣量比或總重量	6.0 (面板/軟體)	1 倍 (面板/軟體)	○	○	○	○
		60 (通訊)	0.1 倍 (通訊)	○	○	○	○
P2.000	位置控制比例增益	35	rad/s	○	○	-	-
P2.001	位置控制增益變動比率	100	%	○	○	-	-
P2.002	位置控制前饋增益	50	%	○	○	-	-
P2.003	位置控制前饋增益平滑常數	5	ms	○	○	-	-
P2.004	速度控制增益	500	rad/s	○	○	○	○
P2.005	速度控制增益變動比率	100	%	○	○	○	○
P2.006	速度積分補償	100	rad/s	○	○	○	○
P2.007	速度前饋增益	0	%	○	○	○	○
P2.026	外部干擾抵抗增益	0	rad/s	○	○	○	○
P2.027	增益切換條件及切換方式選擇	0	-	○	○	○	○
P2.028	增益切換時間常數	10	10 ms	○	○	○	○
P2.029	增益切換條件	16777216	pulse kpps rpm	○	○	○	○
P2.031	響應頻寬層級	19	Hz	○	○	○	○
P2.032	增益調整方式	1	-	○	○	○	○
P2.053	位置積分補償	0	rad/s	○	○	○	○
P2.089	命令響應增益	25	rad/s	○	○	-	-
P2.094▲	特殊位元暫存器 3	0x1000	-	○	○	○	-
P2.104	P/PI 切換扭力命令條件	200	[%]	○	○	○	-
P2.105	自動增益調整準位 1	11	-	○	○	-	-
P2.106	自動增益調整準位 2	2000	-	○	○	-	-
P2.112▲	特殊位元暫存器 4	0x0008	-	○	○	○	-

(★) 唯讀暫存器，只能讀取狀態值，例如：P0.000、P0.010 及 P4.000 等

(▲) Servo On 伺服啟動時無法設定，例如：P1.000 及 P1.046

(●) 必須重新開關機參數才有效，例如：P1.001 及 P3.000

(■) 斷電後此參數不記憶設定之內容值，例如：P3.006

位置控制相關參數

參數號碼	功能	初值	單位	適用控制模式			
				PT	PR	S	T
P1.001●	控制模式及控制命令輸入源設定	0	pulse rpm N-M	○	○	○	○
P1.002▲	速度及扭矩限制設定	0	-	○	○	○	○
P1.003	檢出器脈波輸出極性設定	0	-	○	○	○	○
P1.012 ~ P1.014	內部扭矩限制 1 ~ 3	100	%	○	○	○	-
P1.044▲	電子齒輪比分子 (N1)	16777216	pulse	○	○	-	-
P1.045▲	電子齒輪比分母 (M)	100000	pulse	○	○	-	-
P1.046▲	檢出器輸出(OA, OB)脈波數設定	2500	pulse	○	○	○	○
P1.055	最大速度限制	同各機型的 額定轉速	rpm	○	○	○	○
P1.097▲	檢出器(OA, OB)輸出分母	0	-	○	○	○	○
P5.003	自動保護之減速時間	EEEEFF	-	○	○	○	○
P5.020 ~ P5.035	加 / 減速時間	200 ~ 30	ms	○	-	-	-
P5.016	軸位置 - CN2	0	PUU	○	○	○	○
P5.017	軸位置 - CN5	0	pulse	○	○	○	○
P5.018	軸位置 - 脈波命令	0	pulse	○	○	○	○

位置控制相關參數 - 外部脈波控制命令 (PT mode)

參數號碼	功能	初值	單位	適用控制模式			
				PT	PR	S	T
P1.000▲	外部脈波列輸入型式設定	0x1042	-	○	-	-	-
P2.060	電子齒輪比分子 (N2)	16777216	pulse	○	-	-	-
P2.061	電子齒輪比分子 (N3)	16777216	pulse	○	-	-	-
P2.062	電子齒輪比分子 (N4)	16777216	pulse	○	-	-	-

8

位置控制相關參數 - 內部暫控制命令 (PR mode)

參數號碼	功能	初值	單位	適用控制模式			
				PT	PR	S	T
P5.008	軟體極限：正向	+2 ³¹	PUU	-	○	-	-
P5.009	軟體極限：反向	-2 ³¹	PUU	-	○	-	-
P6.002 ~ P7.099	內部位置指令 1 ~ 99	0	-	-	○	-	-
P5.060 ~ P5.075	內部位置指令控制 0 ~ 15 之移動速度 設定	20 ~ 3000 (面板/軟體)	1 rpm (面板/軟體)	-	○	-	-
		200 ~ 30000 (通訊)	0.1 rpm (通訊)				
P5.004	原點復歸模式	0	-	-	○	-	-
P5.005	第一段高速原點復歸速度設定	100 (面板/軟體)	1 rpm (面板/軟體)	-	○	-	-
		1000 (通訊)	0.1 rpm (通訊)	-	○	-	-
P5.006	第二段低速原點復歸速度設定	20 (面板/軟體)	1 rpm (面板/軟體)	-	○	-	-
		200 (通訊)	0.1 rpm (通訊)	-	○	-	-
P5.007	PR 命令觸發暫存器	0	-	-	○	-	-
P5.040 ~ P5.055	位置到達之後的 Delay 時間	0 ~ 5500	ms	-	○	-	-
P5.098	事件上緣觸發 PR 程序編號	0	-	-	○	-	-
P5.099	事件下緣觸發 PR 程序編號	0	-	-	○	-	-
P5.015	PATH#1 ~ PATH#2 資料斷電不記憶 設定	0x0	-	-	○	-	-

(★) 唯讀暫存器，只能讀取狀態值，例如：P0.000、P0.010 及 P4.000 等

(▲) Servo On 伺服啟動時無法設定，例如：P1.000 及 P1.046

(●) 必須重新開關機參數才有效，例如：P1.001 及 P3.000

(■) 斷電後此參數不記憶設定之內容值，例如：P3.006

速度控制相關參數

參數號碼	功能	初值	單位	適用控制模式			
				PT	PR	S	T
P1.001●	控制模式及控制命令輸入源設定	0	pulse rpm N-M	○	○	○	○
P1.002▲	速度及扭矩限制設定	0	-	○	○	○	○
P1.003	檢出器脈波輸出極性設定	0	-	○	○	○	○
P1.046▲	檢出器輸出(OA, OB)脈波數設定	2500	pulse	○	○	○	○
P1.055	最大速度限制	rated	rpm	○	○	○	○
P1.009 ~ P1.011	內部速度指令 1 ~ 3	1000 ~ 3000	0.1 rpm	-	-	○	○
P1.012 ~ P1.014	內部扭矩限制 1 ~ 3	100	%	○	○	○	○
P1.040	類比速度指令最大回轉速度	3000	rpm	-	-	○	○
P1.041	類比扭矩限制最大輸出	100	%	○	○	○	○
P1.076	檢出器輸出(OA, OB)最高轉速設定	5500	rpm	○	○	○	○

扭矩控制相關參數

參數號碼	功能	初值	單位	適用控制模式			
				PT	PR	S	T
P1.001●	控制模式及控制命令輸入源設定	0	pulse rpm N-M	○	○	○	○
P1.002▲	速度及扭矩限制設定	0	-	○	○	○	○
P1.003	檢出器脈波輸出極性設定	0	-	○	○	○	○
P1.046▲	檢出器輸出(OA, OB)脈波數設定	2500	pulse	○	○	○	○
P1.055	最大速度限制	rated	rpm	○	○	○	○
P1.009 ~ P1.011	內部速度限制 1 ~ 3	1000 ~ 3000	0.1 rpm	-	-	○	○
P1.012 ~ P1.014	內部扭矩指令 1 ~ 3	100	%	○	○	○	○
P1.040	類比速度指令最大回轉速度	3000	rpm	-	-	○	○
P1.041▲	類比扭矩限制最大輸出	100	%	○	○	○	○

8

數位輸出/輸入接腳規劃及輸出相關設定參數

參數號碼	功能	初值	單位	適用控制模式			
				PT	PR	S	T
P0.053	泛用範圍比較數位輸出 – 濾波時間	0	ms	○	○	○	○
P0.054	第一組泛用範圍比較數位輸出 - 下限	0	-	○	○	○	○
P0.055	第一組泛用範圍比較數位輸出 - 上限	0	-	○	○	○	○
P0.056	第二組泛用範圍比較數位輸出 - 下限	0	-	○	○	○	○
P0.057	第二組泛用範圍比較數位輸出 - 上限	0	-	○	○	○	○
P0.058	第三組泛用範圍比較數位輸出 - 下限	0	-	○	○	○	○
P0.059	第三組泛用範圍比較數位輸出 - 上限	0	-	○	○	○	○
P0.060	第四組泛用範圍比較數位輸出 - 下限	0	-	○	○	○	○
P0.061	第四組泛用範圍比較數位輸出 - 上限	0	-	○	○	○	○
P2.009	數位輸入響應濾波時間	2	ms	○	○	○	○
P2.010	數位輸入接腳 DI1 功能規劃	101	-	○	○	○	○
P2.011	數位輸入接腳 DI2 功能規劃	104	-	○	○	○	○
P2.012	數位輸入接腳 DI3 功能規劃	116	-	○	○	○	○
P2.013	數位輸入接腳 DI4 功能規劃	117	-	○	○	○	○
P2.014	數位輸入接腳 DI5 功能規劃	102	-	○	○	○	○
P2.015	數位輸入接腳 DI6 功能規劃	022	-	○	○	○	○
P2.016	數位輸入接腳 DI7 功能規劃	023	-	○	○	○	○
P2.017	數位輸入接腳 DI8 功能規劃	021	-	○	○	○	○
P2.018	數位輸出接腳 DO1 功能規劃	101	-	○	○	○	○
P2.019	數位輸出接腳 DO2 功能規劃	103	-	○	○	○	○
P2.020	數位輸出接腳 DO3 功能規劃	109	-	○	○	○	○
P2.021	數位輸出接腳 DO4 功能規劃	105	-	○	○	○	○
P2.022	數位輸出接腳 DO5 功能規劃	7	-	○	○	○	○
P2.036	數位輸入接腳 DI9 功能規劃	0	-	○	○	○	○

參數號碼	功能	初值	單位	適用控制模式			
				PT	PR	S	T
P2.037	數位輸入接腳 DI10 功能規劃	0	-	○	○	○	○
P2.038	數位輸入接腳 VDI11 功能規劃	0	-	○	○	○	○
P2.039	數位輸入接腳 VDI12 功能規劃	0	-	○	○	○	○
P2.040	數位輸入接腳 VDI13 功能規劃	0	-	○	○	○	○
P2.041	數位輸出接腳 DO6 功能規劃	0	-	○	○	○	○
P1.038	零速度檢出準位	10.0 (面板/軟體)	1 rpm (面板/軟體)	○	○	○	○
		100 (通訊)	0.1 rpm (通訊)				
P1.039	目標轉速檢出準位	3000	rpm	○	○	○	○
P1.042	電磁煞車開啟延遲時間	0	ms	○	○	○	○
P1.043	電磁煞車關閉延遲時間	0	ms	○	○	○	○
P1.047	速度到達(DO.SP_OK)判斷範圍	10	rpm	-	○	-	○
P1.054	位置到達確認範圍	167772	pulse	○	-	-	○
P1.056	馬達過負載輸出警告準位	120	%	○	○	○	○

- (★) 唯讀暫存器，只能讀取狀態值，例如：P0.000、P0.010 及 P4.000 等
- (▲) Servo On 伺服啟動時無法設定，例如：P1.000 及 P1.046
- (●) 必須重新開關機參數才有效，例如：P1.001 及 P3.000
- (■) 斷電後此參數不記憶設定之內容值，例如：P3.006

通訊參數

參數號碼	功能	初值	單位	適用控制模式			
				PT	PR	S	T
P3.000●	局號設定	0x7F	-	○	○	○	○
P3.001●	通訊傳輸率	0x0203	Bps	○	○	○	○
P3.002	通訊協定	6	-	○	○	○	○
P3.003	通訊錯誤處置	0	-	○	○	○	○
P3.004	通訊逾時設定	0	sec	○	○	○	○
P3.006■	輸入接點(DI)來源控制開關	0	-	○	○	○	○
P3.007	通訊回覆延遲時間	0	1 ms	○	○	○	○
P3.009	通訊同步設定	0x5055 (CANopen)	-	-	-	-	-
		0x3511 (DMCNET)	-	-	-	-	
P3.010	CANopen / DMCNET 協議設定	1	-	-	-	-	-

8

參數號碼	功能	初值	單位	適用控制模式			
				PT	PR	S	T
P3.011	CANopen / DMCNET 選項	0	-	-	-	-	-
P3.012	CANopen / DMCNET 支援設定	0	-	-	-	-	-

診斷參數

參數號碼	功能	初值	單位	適用控制模式			
				PT	PR	S	T
P4.000★	異常狀態記錄(N)	0	-	○	○	○	○
P4.001★	異常狀態記錄(N-1)	0	-	○	○	○	○
P4.002★	異常狀態記錄(N-2)	0	-	○	○	○	○
P4.003★	異常狀態記錄(N-3)	0	-	○	○	○	○
P4.004★	異常狀態記錄(N-4)	0	-	○	○	○	○
P4.005	伺服馬達寸動(JOG)控制	20	rpm	○	○	○	○
P4.006■	軟體 DO 資料暫存器(可讀寫)	0	-	○	○	○	○
P4.007	數位輸入接點多重功能	0	-	○	○	○	○
P4.008★	驅動器面板輸入接點狀態(唯讀)	-	-	○	○	○	○
P4.009★	數位輸出接點狀態顯示(唯讀)	-	-	○	○	○	○
P4.010▲	校正功能選擇	0	-	○	○	○	○
P4.011	類比速度輸入(1)硬體漂移量校正	工廠設定	-	○	○	○	○
P4.012	類比速度輸入(2)硬體漂移量校正	工廠設定	-	○	○	○	○
P4.013	類比扭矩輸入(1)硬體漂移量校正	工廠設定	-	○	○	○	○
P4.014	類比扭矩輸入(2)硬體漂移量校正	工廠設定	-	○	○	○	○
P4.015	電流檢出器(V1 相)硬體漂移量校正	工廠設定	-	○	○	○	○
P4.016	電流檢出器(V2 相)硬體漂移量校正	工廠設定	-	○	○	○	○
P4.017	電流檢出器(W1 相)硬體漂移量校正	工廠設定	-	○	○	○	○
P4.018	電流檢出器(W2 相)硬體漂移量校正	工廠設定	-	○	○	○	○
P4.019	IGBT NTC 校正準位(無法重置)	工廠設定	-	○	○	○	-
P4.020	類比監控輸出(Ch1)漂移量校正值	0	mV	○	○	○	○
P4.021	類比監控輸出(Ch2)漂移量校正值	0	mV	○	○	○	○
P4.022	類比速度輸入 OFFSET	0	mV	○	○	○	○
P4.023	類比扭矩輸入 OFFSET	0	mV	○	○	○	○

- (★) 唯讀暫存器，只能讀取狀態值，例如：P0.000、P0.010 及 P4.000 等
- (▲) Servo On 伺服啟動時無法設定，例如：P1.000 及 P1.046
- (●) 必須重新開關機參數才有效，例如：P1.001 及 P3.000
- (■) 斷電後此參數不記憶設定之內容值，例如：P3.006

8.3 參數說明

P0.xxx 監控參數

P0.000★	韌體版本		通訊位址：0000H 0001H	
初值：	工廠設定	控制模式：	All	
單位：	-	設定範圍：	-	
資料格式：	DEC	資料大小：	16-bit	

參數功能：

顯示伺服之韌體版本。

P0.001■	驅動器目前警報代碼顯示(七段顯示器)		通訊位址：0002H 0003H	
初值：	-	控制模式：	All	
單位：	-	設定範圍：	0x0000：異警清除(同DI.ARST)。 0x0001～0xFFFF：顯示發生中的異警代碼(無法寫入)。	
資料格式：	HEX	資料大小：	16-bit	

參數功能：

異警清單請參考章節 13.1 驅動器異警一覽表。

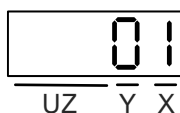
P0.002	驅動器狀態顯示		通訊位址：0004H 0005H	
初值：	1	控制模式：	All	
單位：	-	設定範圍：	-300～127	
資料格式：	DEC	資料大小：	16-bit	

參數功能：

面板顯示部分顯示的參數設定。將監視變數代碼輸入 P0.002 後即可由面板來觀察監視變數的變化。監視變數清單請參考表 8.3 監視變數說明。

P0.003	類比輸出監控		通訊位址：0006H 0007H	
初值：	0x0000	控制模式：	All	
單位：	-	設定範圍：	0～77	
資料格式：	HEX	資料大小：	16-bit	

參數功能：



8

- X : MON2
- Y : MON1
- UZ : 保留

MON1 及 MON2 設定值	說明	MON1 及 MON2 設定值	說明
0	馬達速度 (+/- 8 volts / 最大轉速)	4	扭矩命令 (+/- 8 volts / 最大扭矩命令)
1	馬達扭矩 (+/- 8 volts / 最大扭矩)	5	VBUS 電壓 (+/- 8 volts / 450V)
2	脈波命令頻率 (+8 volts / 4.5 Mpps)	6	類比輸出電壓為 P1.101 的設定值
3	速度命令 (+/- 8 volts / 最大速度命令)	7	類比輸出電壓為 P1.102 的設定值

註：類比輸出電壓比例設定請參考參數 P1.004 及 P1.005。

範例：當 P0.003 的設定值為 01 (MON1 為馬達速度類比速度；MON2 則為馬達扭矩類比輸出)

$$\text{MON1 輸出電壓} = 8 \times \frac{\text{馬達轉速}}{(\text{最高轉速} \times \frac{P1.004}{100})} \text{ (單位: volts)}$$

$$\text{MON2 輸出電壓} = 8 \times \frac{\text{馬達扭矩}}{(\text{最大扭矩} \times \frac{P1.005}{100})} \text{ (單位: volts)}$$


P0.004 ~ P0.007	保留
------------------------	----

P0.008★	伺服啟動時間	通訊位址：0010H 0011H	
初值：	0	控制模式：	All
單位：	小時	設定範圍：	0x00000000 ~ 0xFFFFFFFF
資料格式：	HEX	資料大小：	32-bit

參數功能：

顯示伺服出廠至目前啟動與 Servo On 的總時數。此時間為小時單位，未滿 1 小時不會紀錄，而紀錄之時數為斷電保持。


 D C B A


 U Z Y X

DCBA	伺服 Servo On 時間	UZYX	伺服上電時間
h	高位元	L	低位元

P0.009★■	狀態監控暫存器 1			通訊位址：0012H 0013H
初值：	0	控制模式：	All	
單位：	-	設定範圍：	-	
資料格式：	DEC	資料大小：	32-bit	

參數功能：

可由面板或通訊設定 P0.017 成欲讀取的狀態值(請參考 P0.002)。狀態資料需藉由通訊埠對此通訊位址進行讀取。

舉例說明：P0.017 設為 3 以讀取 P0.009 時，代表讀取「馬達編碼器迴授脈總波數」；若是透過 MODBUS 通訊方式來讀取顯示內容，則必須讀取通訊位址 0012H 及 0013H 兩個 16-bit 資料的內容形成一個 32-bit 資料；(0013H：0012H) = (高位元 Hi-word：低位元 Low-word)由面板監視 (P0.002 = 23)，顯示「VAR-1」即可顯示 P0.009 內容。

P0.010★■	狀態監控暫存器 2			通訊位址：0014H 0015H
初值：	-	控制模式：	All	
單位：	-	設定範圍：	-	
資料格式：	DEC	資料大小：	32-bit	

參數功能：

可由面板或通訊設定 P0.018 成欲讀取的狀態值(請參考 P0.002)。狀態資料需藉由通訊埠對此通訊位址進行讀取。由面板監視(P0.002 = 24)，顯示「VAR-2」即可顯示 P0.010 內容。

P0.011★■	狀態監控暫存器 3			通訊位址：0016H 0017H
初值：	-	控制模式：	All	
單位：	-	設定範圍：	-	
資料格式：	DEC	資料大小：	32-bit	

參數功能：

可由面板或通訊設定 P0.019 成欲讀取的狀態值(請參考 P0.002)。狀態資料需藉由通訊埠對此通訊位址進行讀取。由面板監視(P0.002 = 25)，顯示「VAR-3」即可顯示 P0.011 內容。

P0.012★■	狀態監控暫存器 4			通訊位址：0018H 0019H
初值：	-	控制模式：	All	
單位：	-	設定範圍：	-	
資料格式：	DEC	資料大小：	32-bit	

參數功能：

可由面板或通訊設定 P0.020 成欲讀取的狀態值(請參考 P0.002)。狀態資料需藉由通訊埠對此通訊位址進行讀取。由面板監視(P0.002 = 26)，顯示「VAR-4」即可顯示 P0.012 內容。

8

P0.013★■	狀態監控暫存器 5		通訊位址：001AH 001BH
初值：	-	控制模式：	All
單位：	-	設定範圍：	-
資料格式：	DEC	資料大小：	32-bit

參數功能：

可由面板或通訊設定 P0.021 成欲讀取的狀態值(請參考 P0.002)。狀態資料需藉由通訊埠對此通訊位址進行讀取。

P0.014 ~ P0.016	保留
------------------------	----

P0.017	選擇狀態監控暫存器 1 的顯示內容		通訊位址：0022H 0023H
初值：	0	控制模式：	All
單位：	-	設定範圍：	0 ~ 127
資料格式：	DEC	資料大小：	16-bit

參數功能：

設定值請參考表 8.3。

舉例說明：P0.017 設為 07 以讀取 P0.009，代表讀取「馬達轉速(rpm)」。

P0.018	選擇狀態監控暫存器 2 的顯示內容		通訊位址：0024H 0025H
初值：	0	控制模式：	All
單位：	-	設定範圍：	0 ~ 127
資料格式：	DEC	資料大小：	16-bit

參數功能：

設定值請參考表 8.3。

P0.019	選擇狀態監控暫存器 3 的顯示內容		通訊位址：0026H 0027H
初值：	0	控制模式：	All
單位：	-	設定範圍：	0 ~ 127
資料格式：	DEC	資料大小：	16-bit

參數功能：

設定值請參考表 8.3。

P0.020	選擇狀態監控暫存器 4 的顯示內容		通訊位址：0028H 0029H
初值：	0	控制模式：	All
單位：	-	設定範圍：	0 ~ 127
資料格式：	DEC	資料大小：	16-bit

參數功能：

設定值請參考表 8.3。

P0.021	選擇狀態監控暫存器 5 的顯示內容		通訊位址：002AH 002BH
初值：	0	控制模式：	All
單位：	-	設定範圍：	0 ~ 127
資料格式：	DEC	資料大小：	16-bit

參數功能：

設定值請參考表 8.3。

P0.022 ~ P0.024	保留		
----------------------------	----	--	--

P0.025■	映射參數#1		通訊位址：0032H 0033H
初值：	-	控制模式：	All
單位：	-	設定範圍：	取決於 P0.035 所對應的參數
資料格式：	HEX	資料大小：	32-bit

參數功能：

主要提供給使用者用來快速連續讀寫原本通訊位址並不相連的分散參數群。由面板或通訊設定 P0.035 成欲讀寫的映射參數編號。對 P0.025 存取資料時，相當於存取 P0.035 所指定的參數。參數設定方式見 P0.035 說明。

P0.026■	映射參數#2		通訊位址：0034H 0035H
初值：	-	控制模式：	All
單位：	-	設定範圍：	取決於 P0.036 所對應的參數
資料格式：	HEX	資料大小：	32-bit

參數功能：

使用方式同 P0.025，映射目標由參數 P0.036 設定。

8

P0.027	映射參數#3	通訊位址：0036H 0037H	
初值：	-	控制模式：	All
單位：	-	設定範圍：	取決於 P0.037 所對應的參數
資料格式：	HEX	資料大小：	32-bit

參數功能：

使用方式同 P0.025，映射目標由參數 P0.037 設定。

P0.028	映射參數#4	通訊位址：0038H 0039H	
初值：	-	控制模式：	All
單位：	-	設定範圍：	取決於 P0.038 所對應的參數
資料格式：	HEX	資料大小：	32-bit

參數功能：

使用方式同 P0.025，映射目標由參數 P0.038 設定。

P0.029	映射參數#5	通訊位址：003AH 003BH	
初值：	-	控制模式：	All
單位：	-	設定範圍：	取決於 P0.039 所對應的參數
資料格式：	HEX	資料大小：	32-bit

參數功能：

使用方式同 P0.025，映射目標由參數 P0.039 設定。

P0.030	映射參數#6	通訊位址：003CH 003DH	
初值：	-	控制模式：	All
單位：	-	設定範圍：	取決於 P0.040 所對應的參數
資料格式：	HEX	資料大小：	32-bit

參數功能：

使用方式同 P0.025，映射目標由參數 P0.040 設定。

P0.031	映射參數#7	通訊位址：003EH 003FH	
初值：	-	控制模式：	All
單位：	-	設定範圍：	取決於 P0.041 所對應的參數
資料格式：	HEX	資料大小：	32-bit

參數功能：

使用方式同 P0.025，映射目標由參數 P0.041 設定。

P0.032	映射參數#8		通訊位址：0040H 0041H
初值：	-	控制模式：	All
單位：	-	設定範圍：	取決於 P0.042 所對應的參數
資料格式：	HEX	資料大小：	32-bit

參數功能：

使用方式同 P0.025，映射目標由參數 P0.042 設定。

P0.033 ~ P0.034	保留
------------------------	----

P0.035	映射參數 P0.025 的映射目標設定		通訊位址：0046H 0047H
初值：	-	控制模式：	All
單位：	-	設定範圍：	取決於參數群的通訊位址
資料格式：	HEX	資料大小：	32-bit

參數功能：

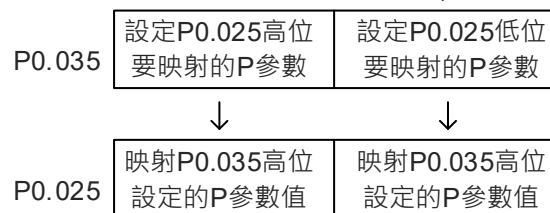
高位元的參數位置(PH)及低位元的參數位置(PL)設定格式為：



BA	參數索引的 16 進制碼	YX	參數索引的 16 進制碼
C	參數群組的 16 進制碼	Z	參數群組的 16 進制碼
D	無作用	U	無作用
h	高位元	L	低位元

選擇區塊資料存取暫存器 1 的對應參數內容；映射內容為 32 位元寬，可設定映射到兩個 16 位元參數或一個 32 位元參數：

P0.035 內容如下：(映射參數：P0.035；映射內容：P0.025)

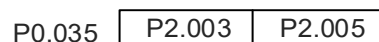


- 當高位元的參數位置不等於低位元的參數位置時(PH ≠ PL)，代表 P0.025 內容包括兩個 16 位元參數。

範例：目標：透過映射參數將 P2.003 設為 0；P2.005 設為 100。

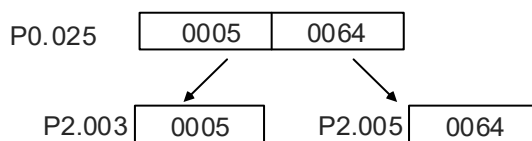
設定：將映射參數 P0.035 的高位元設為 0203 (P2.003)，低位元 0205 (P2.005)。

因此設定 P0.035 = 0x02030205。



8

寫入：在映射內容，P0.025 寫入 0x00050064，P2.003 及 P2.005 立即修改如下

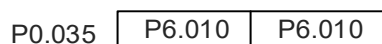


2. 當高位元的參數位置等於低位元的參數位置時(PH = PL = P)，代表 P0.025 內容為一個 32 位元參數。

範例：目標：透過映射參數將 P6.010 寫為 0x00050064。

設定：將映射參數 P0.035 的高/低位元設為 060A (P6.010)。

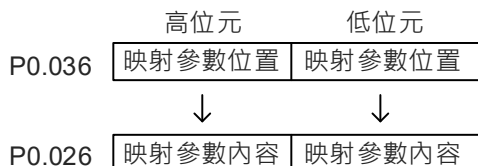
因此設定 P6.010 = 0x060A060A。



寫入：在映射內容，P0.025 寫入 0x00050064，P6.010 立即修改。

P0.036	映射參數 P0.026 的映射目標設定		通訊位址：0048H 0049H
初值：	-	控制模式：	All
單位：	-	設定範圍：	取決於參數群的通訊位址
資料格式：	HEX	資料大小：	32-bit

參數功能：



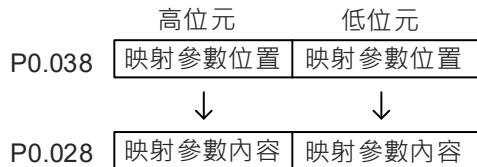
P0.037	映射參數 P0.027 的映射目標設定		通訊位址：004AH 004BH
初值：	-	控制模式：	All
單位：	-	設定範圍：	取決於參數群的通訊位址
資料格式：	HEX	資料大小：	32-bit

參數功能：



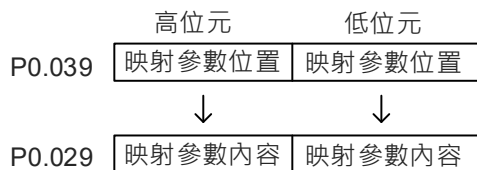
P0.038	映射參數 P0.028 的映射目標設定		通訊位址：004CH 004DH
初值：	-	控制模式：	All
單位：	-	設定範圍：	取決於參數群的通訊位址
資料格式：	HEX	資料大小：	32-bit

參數功能：



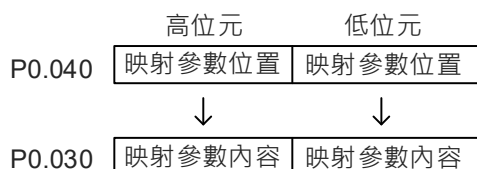
P0.039	映射參數 P0.029 的映射目標設定		通訊位址：004EH 004FH
初值：	-	控制模式：	All
單位：	-	設定範圍：	取決於參數群的通訊位址
資料格式：	HEX	資料大小：	32-bit

參數功能：



P0.040	映射參數 P0.030 的映射目標設定		通訊位址：0050H 0051H
初值：	-	控制模式：	All
單位：	-	設定範圍：	取決於參數群的通訊位址
資料格式：	HEX	資料大小：	32-bit

參數功能：



8

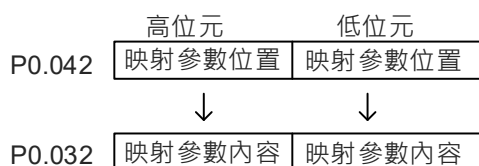
P0.041	映射參數 P0.031 的映射目標設定		通訊位址：0052H 0053H
初值：	-	控制模式：	All
單位：	-	設定範圍：	取決於參數群的通訊位址
資料格式：	HEX	資料大小：	32-bit

參數功能：



P0.042	映射參數 P0.032 的映射目標設定		通訊位址：0054H 0055H
初值：	-	控制模式：	All
單位：	-	設定範圍：	取決於參數群的通訊位址
資料格式：	HEX	資料大小：	32-bit

參數功能：



P0.043	保留
---------------	----

P0.044★■	狀態監控暫存器(PC 軟體使用)	通訊位址：0058H 0059H	
初值：	0	控制模式：	All
單位：	-	設定範圍：	取決於參數群的通訊位址
資料格式：	DEC	資料大小：	32-bit

參數功能：

同參數 P0.009。

P0.045■	狀態監控暫存器內容選擇(PC 軟體使用)	通訊位址：005AH 005BH	
初值：	0	控制模式：	All
單位：	-	設定範圍：	0 ~ 127
資料格式：	DEC	資料大小：	16-bit

參數功能：

同參數 P0.017。

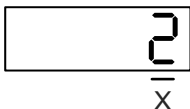
P0.046★■	驅動器數位輸出(DO)訊號狀態顯示		通訊位址：005CH 005DH
初值：	0x0000	控制模式：	All
單位：	-	設定範圍：	0x00 ~ 0xFF
資料格式：	HEX	資料大小：	16-bit

參數功能：

Bit	功能	Bit	功能
0	SRDY (伺服備妥)	8	HOME (原點復歸完成)
1	SON (伺服啟動)	9	OLW (馬達過負載預警)
2	ZSPD (零速度檢出)	10	WARN (伺服警告、CW、CCW、EMGS、 低電壓、通訊錯誤等狀況發生時輸出)
3	TSPD (目標速度到達)	11	保留
4	TPOS (目標位置到達)	12	保留
5	TQL (扭矩限制中)	13	保留
6	ALRM (伺服警示)	14	保留
7	BRKR (電磁煞車控制輸出)	15	保留

P0.049■	更新編碼器絕對位置參數		通訊位址：0062H 0063H
初值：	0x0000	控制模式：	All
單位：	-	設定範圍：	0x00 ~ 0x02
資料格式：	HEX	資料大小：	16-bit

參數功能：



- X：命令處理
- 0：無
- 1：只更新編碼器的資料到參數 P0.050 ~ P0.052
- 2：更新參數 P0.050 ~ P0.052，並同時清除位置誤差，當此命令生效，會將馬達的目前位置設定為位置命令的終點。

8

P0.050★■	絕對型座標系統狀態		通訊位址：0064H 0065H
初值：	0x0000	控制模式：	All
單位：	-	設定範圍：	0x00 ~ 0x1F
資料格式：	HEX	資料大小：	16-bit

參數功能：

Bit	7	6	5	4	3	2	1	0
-----	---	---	---	---	---	---	---	---

Bit	15	14	13	12	11	10	9	8
-----	----	----	----	----	----	----	---	---

Bit 0：1 代表絕對位置遺失；0 代表正常。

Bit 1：1 代表電池低電壓；0 代表正常。

Bit 2：1 代表絕對圈數溢位；0 代表正常。

Bit 3：1 代表 PUU 溢位；0 代表正常。

Bit 4：1 代表絕對座標尚未建立完成；0 代表正常。

Bit 5 ~ Bit 15：保留 (0)。

P0.051★■	編碼器絕對位置-圈數		通訊位址：0066H 0067H
初值：	0	控制模式：	All
單位：	rev	設定範圍：	-32768 ~ +32767
資料格式：	DEC	資料大小：	32-bit

參數功能：

當參數 P2.070 [Bit 1]設定為 1 (讀取脈波數值) 時，此參數代表編碼器絕對位置的圈數；

當參數 P2.070 [Bit 1]設定為 0 (讀取 PUU 數值) 時，本參數無作用，顯示為零。

P0.052★■	編碼器絕對位置-一圈內脈波數或 PUU		通訊位址：0068H 0069H
初值：	0	控制模式：	All
單位：	Pulse 或 PUU	設定範圍：	0 ~ 16777216-1 (pulse) -2147483648 ~ 2147483647 (PUU)
資料格式：	DEC	資料大小：	32-bit

參數功能：

當參數 P2.070 [Bit 1]設定為 1 (讀取脈波數值) 時，此參數代表編碼器絕對位置一圈內的脈波數；

當參數 P2.070[Bit 1]設定為 0 (讀取 PUU 數值) 時，本參數為馬達絕對位置 PUU。

P0.053	泛用範圍比較數位輸出-濾波時間		通訊位址： 006AH 006BH
初值：	0x0000	控制模式：	All
單位：	ms	設定範圍：	0x0000 ~ 0xFFFF
資料格式：	HEX	資料大小：	16-bit

參數功能：

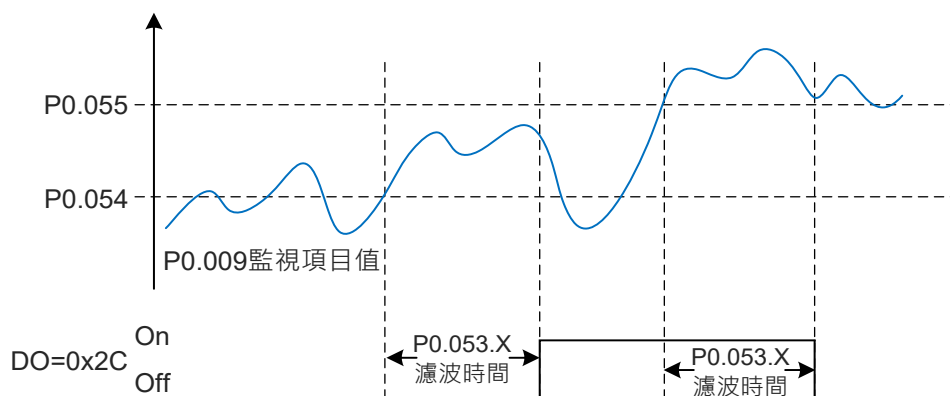
0002

U Z Y X

- X：第一組濾波時間
- Y：第二組濾波時間
- Z：第三組濾波時間
- U：第四組濾波時間

註：濾波時間最小值為 1 ms (設定值 0 = 1 ms ; 1 = 2 ms ; 2 = 3 ms ; ... ; F = 16 ms)。

以第一組為例：



P0.054	第一組泛用範圍比較數位輸出 - 下限		通訊位址： 006CH 006DH
初值：	0	控制模式：	All
單位：	-	設定範圍：	-2147483648 ~ +2147483647
資料格式：	DEC	資料大小：	32-bit

參數功能：

使用此功能前，需先設定數位輸出功能為[0x2C]第一組泛用範圍比較與 P0.017 監視項目。

當 P0.009 監視項目值在 P0.054 與 P0.055 所設定的範圍內，且經過 P0.053.X 設定的濾波時間後，該數位輸出狀態為 on。

8

P0.055	第一組泛用範圍比較數位輸出 - 上限		通訊位址：006EH 006FH
初值：	0	控制模式：	All
單位：	-	設定範圍：	-2147483648 ~ +2147483647
資料格式：	DEC	資料大小：	32-bit

參數功能：

請見參數 P0.054 說明

P0.056	第二組泛用範圍比較數位輸出 - 下限		通訊位址：0071H 0072H
初值：	0	控制模式：	All
單位：	-	設定範圍：	-2147483648 ~ +2147483647
資料格式：	DEC	資料大小：	32-bit

參數功能：

使用此功能前，需先設定數位輸出功能為[0x2D]第二組泛用範圍比較與 P0.018 監視項目。
當 P0.010 監視項目值在 P0.056 與 P0.057 所設定的範圍內，且經過 P0.053.Y 所設定的濾波時間後，該數位輸出狀態為 on。

P0.057	第二組泛用範圍比較數位輸出 - 上限		通訊位址：0073H 0074H
初值：	0	控制模式：	All
單位：	-	設定範圍：	-2147483648 ~ +2147483647
資料格式：	DEC	資料大小：	32-bit

參數功能：

請見參數 P0.056 說明。

P0.058	第三組泛用範圍比較數位輸出 - 下限		通訊位址：0075H 0076H
初值：	0	控制模式：	All
單位：	-	設定範圍：	-2147483648 ~ +2147483647
資料格式：	DEC	資料大小：	32-bit

參數功能：

使用此功能前，需先設定數位輸出功能為[0x2E]第三組泛用範圍比較與 P0.019 監視項目。
當 P0.011 監視項目值在 P0.058 與 P0.059 所設定的範圍內，且經過 P0.053.Z 所設定的濾波時間後，該數位輸出狀態為 on。

P0.059	第三組泛用範圍比較數位輸出 - 上限		通訊位址：0077H 0078H
初值：	0	控制模式：	All
單位：	-	設定範圍：	-2147483648 ~ +2147483647
資料格式：	DEC	資料大小：	32-bit

參數功能：

請見參數 P0.058 說明。

P0.060	第四組泛用範圍比較數位輸出 - 下限		通訊位址：0079H 007AH
初值：	0	控制模式：	All
單位：	-	設定範圍：	-2147483648 ~ +2147483647
資料格式：	DEC	資料大小：	32-bit

參數功能：

使用此功能前，需先設定數位輸出功能為[0x2F]第四組泛用範圍比較與 P0.020 監視項目。
當 P0.012 監視項目值在 P0.060 與 P0.061 所設定的範圍內，且經過 P0.053.U 所設定的濾波時間後，該數位輸出狀態為 on。

P0.061	第四組泛用範圍比較數位輸出 - 上限		通訊位址：007BH 007CH
初值：	0	控制模式：	All
單位：	-	設定範圍：	-2147483648 ~ +2147483647
資料格式：	DEC	資料大小：	32-bit

參數功能：

請見參數 P0.060 說明。

P0.062	保留
---------------	----

P0.063	電壓大於 400V 時間		通訊位址：007EH 007FH
初值：	0	控制模式：	All
單位：	ms	設定範圍：	0x00000000 ~ 0x7FFFFFFF
資料格式：	DEC	資料大小：	32-bit

參數功能：

記錄驅動器電壓大於 400V 的累計時間。

P0.064 ~ P0.068	保留
------------------------	----

8

P1.xxx 基本參數

P1.000 ▲	外部脈波列輸入型式設定		通訊位址：0100H 0101H	
初值：	0x1042	控制模式：	PT	
單位：	-	設定範圍：	0x0000 ~ 0x11F2	
資料格式：	HEX	資料大小：	16-bit	

參數功能：



X	命令來源	Z	邏輯型式	UY	濾波寬度設定
---	------	---	------	----	--------

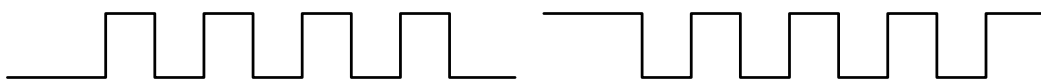
- X：命令來源
 - 0：AB 相脈波列 (4x)
 - 1：正轉脈波列及逆轉脈波列
 - 2：脈波列 + 符號
 - 其他設定：保留
- Z：邏輯型式
 - 0：正邏輯
 - 1：負邏輯

在數位電路中，通常是以電壓的高低代表 0 與 1 兩種狀態。「正邏輯」(Positive Logic)中，高電壓以 1 代表，低電壓以 0 代表；反之，「負邏輯」(Negative Logic)中，低電壓則以 1 代表，高電壓以 0 代表。

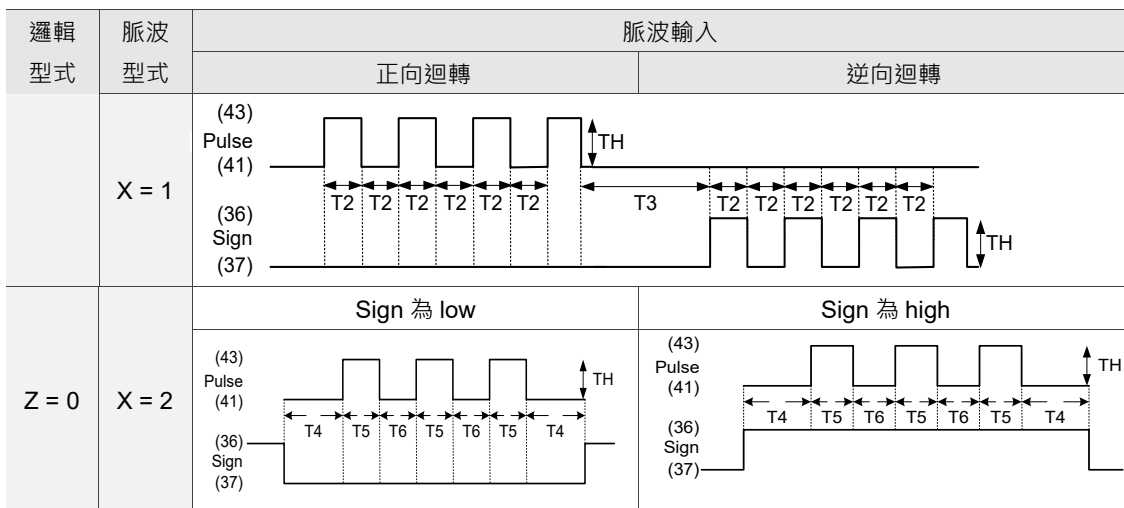
範例：

正邏輯表示

負邏輯表示



邏輯型式	脈波型式	脈波輸入	
		正向迴轉	逆向迴轉
Z = 0	X = 0	Pulse 相位超前	Pulse 相位落後



脈波規格	最高輸入頻率	最小允許時間寬度					
		T1	T2	T3	T4	T5	T6
差動訊號	4 Mpps	62.5 ns	125 ns	250 ns	200 ns	125 ns	125 ns
開集極	200 Kpps	1.25 μs	2.5 μs	5 μs	5 μs	2.5 μs	2.5 μs

脈波規格	最高輸入頻率	電壓規格	順向電流
差動訊號	4 Mpps	5V	< 25 mA
開集極	200 Kpps	24V (Max.)	< 25 mA

■ UY：濾波寬度設定

當脈波頻率瞬間過高，而導致脈波寬度小於濾波寬度設定值，此脈波將會被視為雜訊濾掉。因此濾波寬度設定須小於實際脈波寬度。建議實際脈波寬度為濾波寬度設定值的 4 倍或更大。

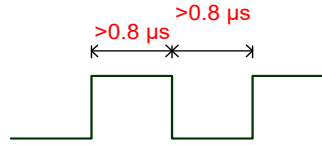
Y 設定值	U = 0 單位：μs (kHz)	U = 1 單位：μs (kHz)
0	無濾波功能	無濾波功能
1	2 (250)	0.2 (2500)
2	3 (166)	0.3 (1666)
3	4 (125)	0.4 (1250)
4	5 (100)	0.5 (1000)
5	6 (83)	0.6 (833)
6	7 (71)	0.7 (714)
7	8 (62)	0.8 (625)
8	9 (55)	0.9 (555)
9	10 (50)	1 (500)
A	11 (45)	1.1 (454)
B	12 (41)	1.2 (416)
C	13 (38)	1.3 (384)
D	14 (35)	1.4 (357)
E	15 (33)	1.5 (333)

8

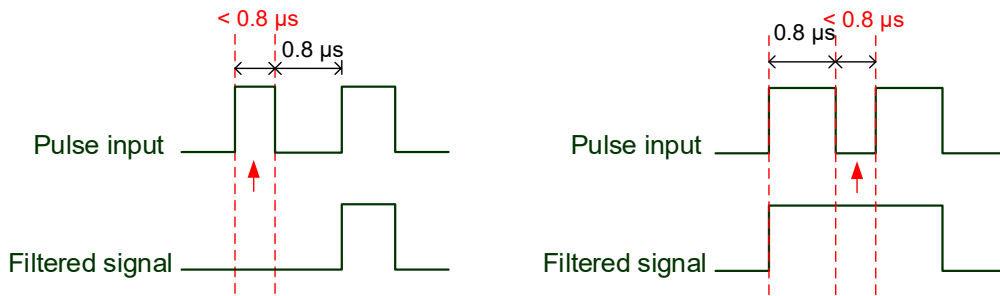
範例：

當設定 $U = 1$ 、 $Y = 1$ 時 (此時濾波寬度為 $0.2 \mu s$)

命令脈波的 High、Low duty 的寬度均大於 $0.8 \mu s$ (濾波寬度 $0.2 \mu s$ 的四倍)，可以確保脈波命令不被濾掉。



當脈波的 High 或 Low 小於濾波寬度，就被濾掉。



當第一個脈波頻寬小於 $0.8 \mu s$ ，就有機會被濾掉，因此兩個輸入脈波被視為一個脈波。若該脈波頻寬小於 $0.2 \mu s$ 則一定會被濾掉。

當低準位段脈波頻寬小於 $0.8 \mu s$ ，就有機會被濾掉，因此兩個輸入脈波被視為一個脈波。若該低準位脈波頻寬小於 $0.2 \mu s$ 則一定會被濾掉。

若使用者使用 $125 ns$ ($4 Mpps$) 的輸入脈波，建議將濾波設定值 Y 改為 0 ，無濾波功能。

註：當訊號為 $4 Mpps$ 高速脈波規格，且濾波設定值為 0 ，可保證脈波的接收。

P1.001●	控制模式及控制命令輸入源設定		通訊位址：0102H 0103H
初值：	0x0000 (機種：A3-M、A3-L) 0x000B (機種：A3-F)	控制模式：	All
單位：	-	設定範圍：	0x0000 ~ 0x111F
資料格式：	HEX	資料大小：	16-bit

參數功能：

0002

U Z YX

YX	控制模式設定	Z	方向控制	U	DIO 設定值控制
----	--------	---	------	---	-----------

■ YX：控制模式設定

Mode	PT	PR	S	T	Sz	Tz
00	▲					
01		▲				
02			▲			
03				▲		
04					▲	
05						▲
混合模式						
06	▲		▲			
07	▲			▲		
08		▲	▲			
09		▲		▲		
0A			▲	▲		
0B	DMCNET 模式					
0C	CANopen 模式					
0D	▲	▲				
多重混合模式						
0E	▲	▲	▲			
0F	▲	▲		▲		

PT：位置控制模式(命令來源為外部脈沖輸入 / 外部類比電壓(*預計加入)兩種來源)

PR:位置控制模式(命令由內部暫存器輸入,提供 100 組內部暫存器,可藉由 DI.POS0 ~ POS6 來選擇,同時也提供多種 Homing 方式)

S：速度控制模式(命令來源為外部類比電壓 / 內部暫存器兩種來源,可藉 DI.SPD0、SPD1 來選擇)

T：扭矩控制模式(命令來源為外部類比電壓 / 內部暫存器 兩種來源,可藉 DI.TCM0、TCM1 來選擇)

Sz：速度控制模式(零速度 / 內部速度暫存器命令,可藉 DI.SPD0、DI.SPD1 來選擇)

Tz：扭矩控制模式(零扭矩 / 內部扭矩暫存器命令,可藉 DI.TCM0、DI.TCM1 來選擇)

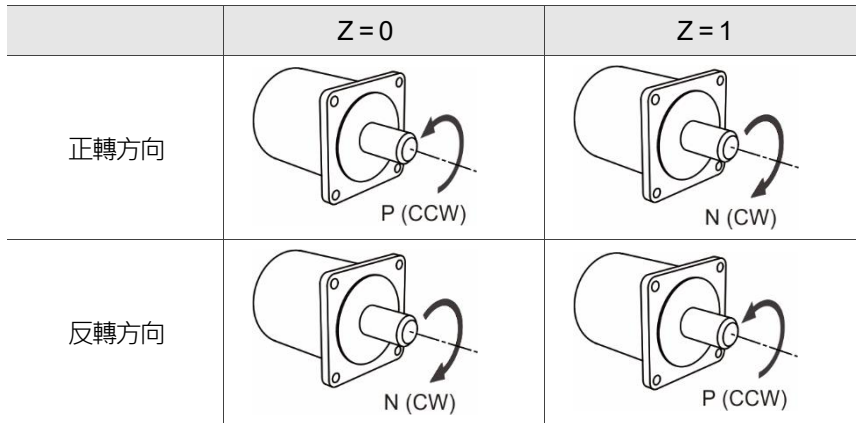
混合模式：可藉由外部的 DI (Digital Input) 來切換模式,例如設為 PT/S 的混合模式(控制模式設定：06),則可藉由 DI.S-P (請參考表 8.1) 來進行模式的切換。

多重混合模式：可藉由外部的 DI (Digital Input) 來切換模式,例如設為 PT/PR/S 的混合模式(控制模式設定：12),則可藉由 DI.S-P、PT-PR (請參考表 8.1) 來切換模式。

CANopen 模式：命令來源為外部總線上位機,透過通訊方式下達命令給伺服。

8

■ Z：方向控制



■ U：DIO 設定值控制(斷電不保持)

0：模式切換時，DIO (P2.010 ~ P2.022) 值保持原有的設定值，不因模式切換而變更。

1：模式切換時，DIO (P2.010 ~ P2.022) 可重置為相對應各模式之預設值。

P1.002 ▲	速度及扭矩限制設定		通訊位址：0104H 0105H	
初值：	0x0000	控制模式：	All	
單位：	-	設定範圍：	00 ~ 11	
資料格式：	HEX	資料大小：	16-bit	

參數功能：



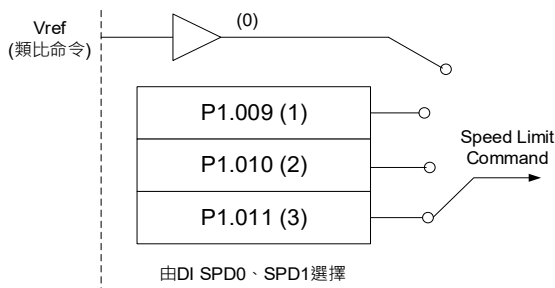
X	關閉 / 開啟速度限制功能	Y	關閉 / 開啟扭矩限制功能	UZ	保留
---	---------------	---	---------------	----	----

■ X：關閉 / 開啟速度限制功能

0：關閉速度限制功能

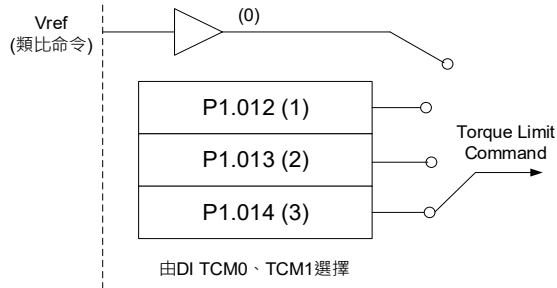
1：開啟速度限制功能(只在 T / Tz 模式有效)

速度限制設定方塊圖如下：



- Y：關閉 / 開啟扭矩限制功能
 0：關閉扭矩限制功能
 1：開啟扭矩限制功能

扭矩限制設定方塊圖如下：



當使用者想要使用扭矩限制功能時可以透過開啟此參數的 Bit1 將永遠具有限制功能，不需要浪費一組 DI 設定，另外也可透過 DI.TRQLM 來開啟或關閉限制功能，用法較彈性但是要浪費一組 DI 設定。參數與 DI 兩者是屬於 OR 的運作方式。

- UZ：未使用

P1.003	檢出器脈波輸出極性設定		通訊位址：0106H 0107H	
初值：	0x0000	控制模式：	All	
單位：	-	設定範圍：	0 ~ 13	
資料格式：	HEX	資料大小：	16-bit	

參數功能：



X	監控類比輸出極性	Y	檢出器輸出脈波輸出極性	UZ	保留
---	----------	---	-------------	----	----

- X：監控類比輸出極性
 0：MON1(+) · MON2(+)
 1：MON1(+) · MON2(-)
 2：MON1(-) · MON2(+)
 3：MON1(-) · MON2(-)
- Y：檢出器輸出脈波輸出極性
 0：正向輸出
 1：反向輸出
- UZ：保留

8

P1.004	MON1 類比監控輸出比例		通訊位址：0108H 0109H	
初值：	100	控制模式：	All	
單位：	% (full scale)	設定範圍：	0 ~ 100	
資料格式：	DEC	資料大小：	16-bit	

參數功能：

類比輸出選項設定請參照參數 P0.003。

範例 1：

若需求是希望 1000 rpm 對應到 8V，而該顆馬達的最高轉速是 5000 rpm，設定如下：

$$P1.004 = \frac{\text{需求轉速}}{\text{最高轉速}} \times 100\% = \frac{1000 \text{ rpm}}{5000 \text{ rpm}} \times 100\% = 20\%$$

可透過以下計算獲得當前轉數與相對應的電壓輸出：

轉速	MON1 類比監控輸出
300 rpm	$\text{Mon1} = 8V \times \frac{\text{當前轉速}}{\text{最高轉速} \times \frac{P1.004}{100}} \times 100\% = 8V \times \frac{300 \text{ rpm}}{5000 \text{ rpm} \times \frac{20}{100}} \times 100\% = 2.4V$
900 rpm	$\text{Mon1} = 8V \times \frac{\text{當前轉速}}{\text{最高轉速} \times \frac{P1.004}{100}} \times 100\% = 8V \times \frac{900 \text{ rpm}}{5000 \text{ rpm} \times \frac{20}{100}} \times 100\% = 7.2V$

P1.005	MON2 類比監控輸出比例		通訊位址：010AH 010BH	
初值：	100	控制模式：	All	
單位：	% (full scale)	設定範圍：	0 ~ 100	
資料格式：	DEC	資料大小：	16-bit	

參數功能：

類比輸出選項設定請參照參數 P0.004。

P1.006	速度指令加減速平滑常數(低通平滑濾波)		通訊位址：010CH 010DH	
初值：	0	控制模式：	S / Sz	
單位：	ms	設定範圍：	0 ~ 1000	
資料格式：	DEC	資料大小：	16-bit	

參數功能：

0：關閉此功能。

P1.007	扭矩指令平滑常數(低通平滑濾波)		通訊位址：010EH 010FH
初值：	0	控制模式：	T / Tz
單位：	ms	設定範圍：	0 ~ 1000
資料格式：	DEC	資料大小：	16-bit

參數功能：

0：關閉此功能。

P1.008	位置指令平滑常數(低通平滑濾波)		通訊位址：0110H 0111H
初值：	0	控制模式：	PT / PR
單位：	10 ms	設定範圍：	0 ~ 1000
資料格式：	DEC	資料大小：	16-bit
輸入範例：	11 = 110 ms		

參數功能：

0：關閉此功能。

P1.009	內部速度指令 1 / 內部速度限制 1		通訊位址：0112H 0113H
初值：	1000	控制模式：	S / Sz：內部速度指令 1 T / Tz：內部速度限制 1
單位：	0.1 rpm (旋轉)* μm/s (線性)*	設定範圍：	-60000 ~ +60000 (旋轉)* -15999999 ~ +15999999 (線性)*
資料格式：	DEC	資料大小：	32-bit
輸入範例：	內部速度指令：120 = 12 rpm 內部速度限制：正負值結果相同，請見以下說明。		

參數功能：

內部速度指令 1：第 1 段內部速度指令設定。

內部速度限制 1：第 1 段內部速度限制設定。

內部速度限制輸入範例：

P1.009 速度限制設定值	允許速度範圍	正向運轉速度限制	逆向運轉速度限制
1000	-100 ~ +100 rpm	100 rpm	-100 rpm
-1000			

註：旋轉為永磁同步旋轉馬達的簡稱；線性則為永磁同步線性馬達的簡稱。

8

P1.010	內部速度指令 2 / 內部速度限制 2		通訊位址：0114H 0115H
初值：	2000	控制模式：	S / Sz：內部速度指令 2 T / Tz：內部速度限制 2
單位：	0.1 rpm (旋轉)* µm/s (線性)*	設定範圍：	-60000 ~ +60000 (旋轉)* -15999999 ~ +15999999 (線性)*
資料格式：	DEC	資料大小：	32-bit
輸入範例：	內部速度指令：120 = 12 rpm 內部速度限制：正負值結果相同，請見以下說明。		

參數功能：

內部速度指令 2：第 2 段內部速度指令設定。

內部速度限制 2：第 2 段內部速度限制設定。

內部速度限制輸入範例：

P1.010 速度限制設定值	允許速度範圍	正向運轉速度限制	逆向運轉速度限制
1000	-100 ~ +100 rpm	100 rpm	-100 rpm
-1000			

註：旋轉為永磁同步旋轉馬達的簡稱；線性則為永磁同步線性馬達的簡稱。

P1.011	內部速度指令 3 / 內部速度限制 3		通訊位址：0116H 0117H
初值：	3000	控制模式：	S / Sz：內部速度指令 3 T / Tz：內部速度限制 3
單位：	0.1 rpm (旋轉)* µm/s (線性)*	設定範圍：	-60000 ~ +60000 (旋轉)* -15999999 ~ +15999999 (線性)*
資料格式：	DEC	資料大小：	32-bit
輸入範例：	內部速度指令：120 = 12 rpm 內部速度限制：正負值結果相同，請見以下說明。		

參數功能：

內部速度指令 3：第 3 段內部速度指令設定。

內部速度限制 3：第 3 段內部速度限制設定。

內部速度限制輸入範例：

P1.011 速度限制設定值	允許速度範圍	正向運轉速度限制	逆向運轉速度限制
1000	-100 ~ +100 rpm	100 rpm	-100 rpm
-1000			

註：旋轉為永磁同步旋轉馬達的簡稱；線性則為永磁同步線性馬達的簡稱。

P1.012	內部扭矩指令 1 / 內部扭矩限制 1		通訊位址 : 0118H 0119H
初值 :	100	控制模式 :	T / Tz : 內部扭矩指令 1 PT / PR / S / Sz : 內部扭矩限制 1
單位 :	%	設定範圍 :	-400 ~ +400
資料格式 :	DEC	資料大小 :	16-bit
輸入範例 :	內部扭矩指令 : 30 = 30% 內部扭矩限制 : 正負值結果相同 , 請見以下說明。		

參數功能 :

內部扭矩指令 1 : 第 1 段內部扭矩指令設定。

內部扭矩限制 1 : 第 1 段內部扭矩限制設定。

內部扭矩限制輸入範例 :

P1.012 扭矩限制設定值	允許扭矩範圍	正向運轉扭矩限制	逆向運轉扭矩限制
30	-30% ~ +30%	30%	-30%
-30			

P1.013	內部扭矩指令 2 / 內部扭矩限制 2		通訊位址 : 011AH 011BH
初值 :	100	控制模式 :	T / Tz : 內部扭矩指令 2 PT / PR / S / Sz : 內部扭矩限制 2
單位 :	%	設定範圍 :	-400 ~ +400
資料格式 :	DEC	資料大小 :	16-bit
輸入範例 :	內部扭矩指令 : 30 = 30% 內部扭矩限制 : 正負值結果相同 , 請見以下說明。		

參數功能 :

內部扭矩指令 2 : 第 2 段內部扭矩指令設定。

內部扭矩限制 2 : 第 2 段內部扭矩限制設定。

內部扭矩限制輸入範例 :

P1.013 扭矩限制設定值	允許扭矩範圍	正向運轉扭矩限制	逆向運轉扭矩限制
30	-30% ~ +30%	30%	-30%
-30			

8

P1.014	內部扭矩指令 3 / 內部扭矩限制 3		通訊位址 : 011CH 011DH
初值 :	100	控制模式 :	T / Tz : 內部扭矩指令 3 PT / PR / S / Sz : 內部扭矩限制 3
單位 :	%	設定範圍 :	-400 ~ +400
資料格式 :	DEC	資料大小 :	16-bit
輸入範例 :	內部扭矩指令 : 30 = 30% 內部扭矩限制 : 正負值結果相同 , 請見以下說明。		

參數功能 :

內部扭矩指令 3 : 第 3 段內部扭矩指令設定 ; 內部扭矩限制 3 : 第 3 段內部扭矩限制設定。

內部扭矩限制輸入範例 :

P1.014 扭矩限制設定值	允許扭矩範圍	正向運轉扭矩限制	逆向運轉扭矩限制
30	-30% ~ +30%	30%	-30%
-30			

P1.015	E-Cam : 同步抓取修正軸修正濾波設定		通訊位址 : 011EH 011FH
初值 :	0x0000	控制模式 :	PR
單位 :	-	設定範圍 :	0x0000 ~ 0x1F5F
資料格式 :	HEX	資料大小 :	16-bit

參數功能 :



YX	濾波作用範圍 (0 ~ 95%)	Z	濾波強度 (0 ~ F)
U	濾波作用狀態	-	-

■ YX : 濾波作用範圍 (0 ~ 95%)

同步抓取修正軸抓取到訊號後 , 會計算新的修正率 , 與前次修正率小於本參數設定的範圍 (%) , 才會濾波 , 否則直接以新修正率修正誤差。

YX	說明
00	濾波關閉
01 ~ 5F	誤差 <= (1 ~ YX)% 則濾波作用

■ Z : 濾波強度(0 ~ F)

表示取到 2^Z(設定值)次的誤差後 , 取誤差的平均值修正。設定為 0 , 則濾波不作用。Z 值愈大 , 可避免修正時太過劇烈及感測器雜訊造成的擾動 , 使運動更穩定。此值設定過大將無法進行修正 , 建議值為 3。

範例 : 濾波強度設定為 3 時 , 實際濾波強度 = 2³ = 8 , 意即取到 8 次誤差值後 , 將此 8 個誤差取平均值 , 做為同步抓取修正軸的修正量。

■ U：濾波作用狀態(唯讀)

U	濾波功能	說明
0	不作用	修正率在 YX 設定範圍外
1	作用	修正率在 YX 設定範圍內

P1.016	E-Cam：同步抓取修正軸誤差偏移補償量	通訊位址：0120H 0121H
初值：	0	控制模式：PR
單位：	同主動軸脈波單位	設定範圍：-32768 ~ +32767
資料格式：	DEC	資料大小：16-bit

參數功能：

同步抓取修正軸作用時，欲變更誤差脈波量(P5.079)，可使用本參數寫入偏移量。

寫入本參數： $P5.079 = P5.079 + \text{寫入值}$

讀取本參數：讀出值 = P5.079

註：本參數採累進制，不受當前誤差量影響。

P1.017	追隨誤差額外補償時間設定	通訊位址：0122H 0123H
初值：	0	控制模式：PR
單位：	ms (最小刻度為 μs)	設定範圍：-25.000 ~ +25.000 (含 3 位小數點)
資料格式：	DEC	資料大小：16-bit

參數功能：

追隨誤差補償功能開啟(P1.036 = 1)後，伺服會根據命令計算補償量，將位置誤差(PUU)接近 0。若位置控制前饋增益(P2.002)與位置積分補償(P2.053)無法達成，可設定額外補償時間以補償誤差量。

額外補償誤差量 = P1.017 x 馬達當時速度

註：需先開啟追隨誤差補償功能 (P1.036 = 1)，才可使用額外補償功能。

P1.018	E-Cam：凸輪主動軸脈波補償時間設定	通訊位址：0124H 0125H
初值：	0	控制模式：PR
單位：	ms (最小刻度為 μs)	設定範圍：-25.000 ~ +25.000 (含 3 位小數點)
資料格式：	DEC	資料大小：16-bit

參數功能：

凸輪運轉過程中，若排除機構因素，仍有追隨誤差存在，可能是電氣延遲所造成的誤差，伺服可額外補償主動軸脈波數，使凸輪相位正確。若補償時間設定為 0，則不補償。

補償量(Pulse) = P1.018 x (凸輪主動軸脈波頻率(Kpps) - P1.021 (凸輪主動軸脈波補償最小頻率))

註：凸輪主動軸脈波頻率(Kpps)可由監視變數 060 (3Ch)觀察。

8

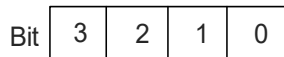
P1.019	CAPTURE / COMPARE 額外功能設定		通訊位址：0126H 0127H
初值：	0x0000	控制模式：	All
單位：	-	設定範圍：	0x0000 ~ 0x0101
資料格式：	HEX	資料大小：	16-bit

參數功能：



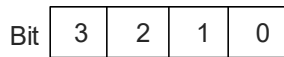
X	CAPTURE 額外功能	Z	COMPARE 額外功能
Y	保留	U	保留

■ X：CAPTURE 額外功能



位元	功能	說明
0	循環模式	設為 0：關閉此功能，當抓取數量 P5.038 = 0，表示已完成抓取 設為 1：開啟此功能，當抓取數量 P5.038 = 0，自動將抓取數量回復至初始設定值
1 ~ 3	保留	-

■ Z：COMPARE 額外功能

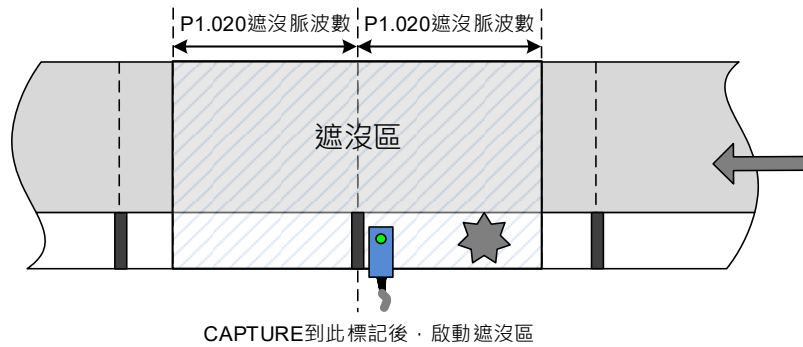


位元	功能	說明
0	P1.024 自動歸零	設為 0：關閉此功能，P1.024 數值保持 設為 1：開啟此功能，P1.024 僅生效一次便自動歸零
1 ~ 3	保留	-

P1.020	CAPTURE - 遮沒範圍設定		通訊位址：0128H 0129H
初值：	0	控制模式：	All
單位：	CAPTURE 來源之脈波單位	設定範圍：	0 ~ +100000000
資料格式：	DEC	資料大小：	32-bit

參數功能：

當 CAPTURE 功能開啟，且設定抓取多點數(P5.038 > 1)，在抓取到資料後，停止接收 DI 抓取訊號的範圍。在此範圍內所收到的 DI 抓取訊號將不被承認。此功能可避免於非抓取區間內將干擾等雜訊誤判為有效訊號。



8

P1.021	E-Cam：凸輪主動軸脈波補償最小頻率設定		通訊位址：012AH 012BH	
初值：	0	控制模式：	PR	
單位：	Kpps	設定範圍：	0 ~ +30000	
資料格式：	DEC	資料大小：	16-bit	

參數功能：

凸輪運轉過程中，若排除機構因素，仍有追隨誤差存在，可能是電氣延遲所造成的誤差，伺服可額外補償主動軸脈波數，使凸輪相位正確。

補償量(Pulse) = P1.018 (凸輪主動軸脈波補償時間) x (凸輪主動軸脈波頻率(Kpps) – P1.021)

註：凸輪主動軸脈波頻率(Kpps)可由監視變數 060 (3Ch)觀察，且凸輪主動軸脈波頻率(Kpps)需大於 P1.021 才會進行補償。

P1.022	PR 命令特殊濾波器		通訊位址：012CH 012DH	
初值：	0x0000	控制模式：	PR	
單位：	-	設定範圍：	0x0000 ~ 0x107F	
資料格式：	HEX	資料大小：	16-bit	

參數功能：

0000

U Z YX

XY	加/減速時間限制(0 ~ 1270 ms)	Z	保留
U	禁止反轉	-	-

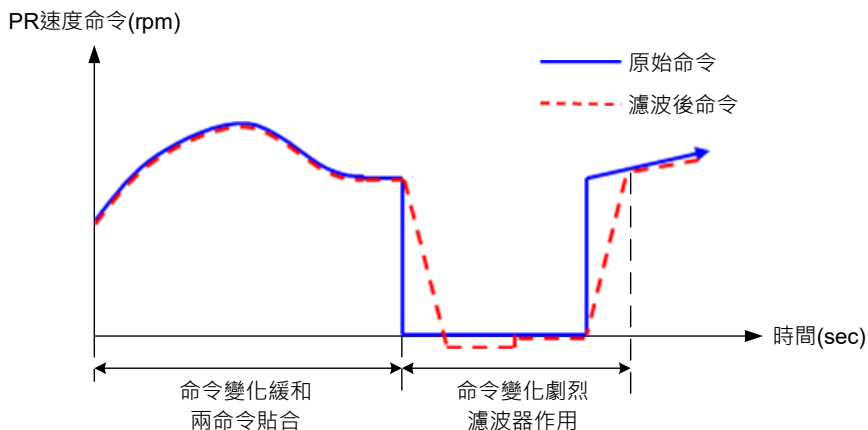
■ YX：加/減速時間限制(0 ~ 1270 ms)

PR 命令變化太劇烈時，易造成機械震動。本功能可設定加減速時間限制(馬達由停止至 3000 rpm 所需時間)，若命令的加減速時間短於此限制，則濾波器會作用，使加減速平緩，避免命令變化太過劇烈導致機台震動。濾波器作用時，平緩命令所造成的落後量會在命令緩和後會自動補足，因此最終位置不會有偏差。

範例：

設定 YX = 12，此加減速時間限制為 180 ms (資料格式 HEX 且單位為 10 ms)。若 PR 命令的加減速時間短於 180 ms，濾波器將會作用；若 PR 命令的加減速時間長於 180 ms，濾波器將不會作用。

8

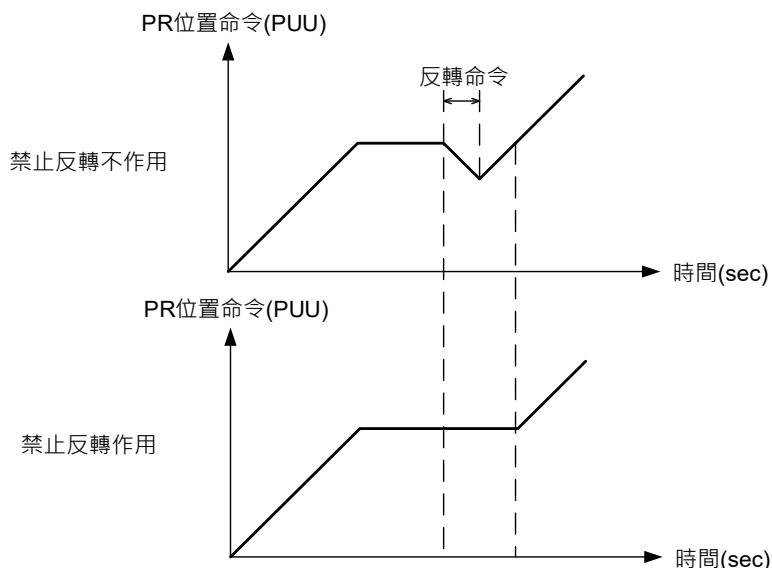


註：若命令一直沒有趨緩，會造成內部累積的位置落後量，發生異警 AL404。

- Z：保留

- U：禁止反轉

本功能將禁止反轉命令，並將禁止的量儲存於驅動器內部，需待收到正轉的量超過反轉量，才會有正轉命令輸出。



P1.023	COMPARE - 資料平移設定(斷電保持)		通訊位址：012EH 012FH
初值：	0	控制模式：	All
單位：	COMPARE 來源之脈波單位	設定範圍：	-10000000 ~ +100000000
資料格式：	DEC	資料大小：	32-bit

參數功能：

當使用 COMPARE 功能時，可將預計比較的資料陣列數值加上平移數值，做為實際比較的資料：
 $CMP_DATA = DATA_ARRAY[*] + P1.023 + P1.024$

範例：

若預計比較的資料陣列 $DATA_ARRAY[100] = 2000$ ； $P1.023 = 40$ ； $P1.024 = 0$ ；
 實際比較的數值 = $2000 + 40 = 2040$ 。

註：CMP_DATA 可由監視變數 037(25h)觀察。

P1.024	COMPARE - 資料平移設定(可自動歸零)		通訊位址 : 0130H 0131H	
初值 :	0	控制模式 :	All	
單位 :	COMPARE 來源之脈波單位	設定範圍 :	-32768 ~ +32767	
資料格式 :	DEC	資料大小 :	16-bit	

參數功能：

當使用 COMPARE 功能時，可將預計比較的資料陣列數值加上平移數值，做為實際比較的資料：
 $CMP_DATA = DATA_ARRAY[*] + P1.023 + P1.024$

註：

1. 若 P1.019.Z = 1，本參數生效後自動歸零。
2. CMP_DATA 可由監視變數 037(25h)觀察。

P1.025	低頻抑振頻率 (1)		通訊位址 : 0132H 0133H	
初值 :	1000	控制模式 :	PT / PR	
單位 :	0.1 Hz	設定範圍 :	10 ~ 1000	
資料格式 :	DEC	資料大小 :	16-bit	
輸入範例 :	150 = 15 Hz			

參數功能：

第一組低頻抑振頻率設定值，若 P1.026 設為 0，第一組低頻抑振濾波器關閉。

P1.026	低頻抑振增益 (1)		通訊位址 : 0134H 0135H	
初值 :	0	控制模式 :	PT / PR	
單位 :	-	設定範圍 :	0 ~ 9	
資料格式 :	DEC	資料大小 :	16-bit	

參數功能：

將 P1.026 設為 0：關閉第一組低頻抑振濾波器；第一組低頻抑振增益，加大設定值可提昇位置響應，但是數值過大容易使得馬達運轉不順，建議設 1。

P1.027	低頻抑振頻率 (2)		通訊位址 : 0136H 0137H	
初值 :	1000	控制模式 :	PT / PR	
單位 :	0.1 Hz	設定範圍 :	10 ~ 1000	
資料格式 :	DEC	資料大小 :	16-bit	
輸入範例 :	150 = 15 Hz			

參數功能：

第二組低頻抑振頻率設定值，若 P1.028 設為 0 時，第二組低頻抑振濾波器關閉。

8

P1.028	低頻抑振增益 (2)		通訊位址 : 0138H 0139H
初值 :	0	控制模式 :	PT / PR
單位 :	-	設定範圍 :	0 ~ 9
資料格式 :	DEC	資料大小 :	16-bit

參數功能：

將 P1.028 設為 0：關閉第二組低頻抑振濾波器；第二組低頻抑振增益，加大設定值可提昇位置響應，但是數值過大容易使得馬運轉不順，建議設 1。

P1.029	自動低頻抑振模式設定		通訊位址 : 013AH 013BH
初值 :	0	控制模式 :	PT / PR
單位 :	-	設定範圍 :	0 ~ 1
資料格式 :	DEC	資料大小 :	16-bit

參數功能：

0：關閉自動偵測低頻振動頻率的功能

1：抑振後自動將功能關閉(數值自動變為 0)

自動模式設定說明：

設定為 1 時：自動抑振，當搜尋不到或搜尋的頻率穩定時，自動設回 0 並自動儲存低振抑振頻率至 P1.025。

P1.030	低頻擺動檢測準位		通訊位址 : 013CH 013DH
初值 :	800	控制模式 :	PT / PR
單位 :	Pulse	設定範圍 :	1 ~ 128000
資料格式 :	DEC	資料大小 :	32-bit

參數功能：

自動抑振開啟時(P1.029 = 1)，自動搜尋的檢測準位，此值越低的話，對於頻率的偵測會比較敏感，但容易誤判雜訊，或是其他非主要的低頻擺盪為抑振頻率，此值越高的話，比較不會誤判，但假如機構擺動幅度比較小的話，則比較不容易搜尋到低頻擺動的頻率。

P1.031	保留		
---------------	-----------	--	--

P1.032	馬達停止模式機能		通訊位址：0140H 0141H	
初值：	0x0000	控制模式：	All	
單位：	-	設定範圍：	0 ~ 20	
資料格式：	HEX	資料大小：	16-bit	

參數功能：



X	保留	Y	動態煞車執行選項	UZ	保留
---	----	---	----------	----	----

- Y：動態煞車執行選項：Servo Off 或 Alarm (含 EMGS) 發生時的停止模式

0：執行動態煞車

1：馬達空轉

2：先執行動態煞車，靜止後(馬達轉速小於 P1.038)再使馬達空轉

當 PL (CCWL)、NL (CWL)發生時，請參考 P5.003 的事件時間設定值來決定減速時間，如果設定 1 ms 就會達到瞬間停止的效果。

P1.033	保留
---------------	-----------

P1.034	S 形平滑曲線中的速度加速常數		通訊位址：0144H 0145H	
初值：	200	控制模式：	S / Sz	
單位：	ms	設定範圍：	1 ~ 65500	
資料格式：	DEC	資料大小：	16-bit	

參數功能：

速度加速常數：

速度指令從零速到額定轉速的加速時間 P1.034、P1.035、P1.036 均可獨立設定，若使用內部命令，即使 P1.036 設為 0，仍有梯形加減速規劃；若使用類比命令，P1.036 的設定需要大於 0 才能有梯形加減速規劃。

P1.035	S 形平滑曲線中的速度減速常數		通訊位址：0146H 0147H	
初值：	200	控制模式：	S / Sz	
單位：	ms	設定範圍：	1 ~ 65500	
資料格式：	DEC	資料大小：	16-bit	

參數功能：

速度減速常數：

速度指令從額定轉速到零速的減速時間 P1.034、P1.035、P1.036 均可獨立設，若使用內部命令，即使 P1.036 設為 0，仍有梯形加減速規劃；若使用類比命令，P1.036 的設定需要大於 0 才能有梯形加減速規劃。

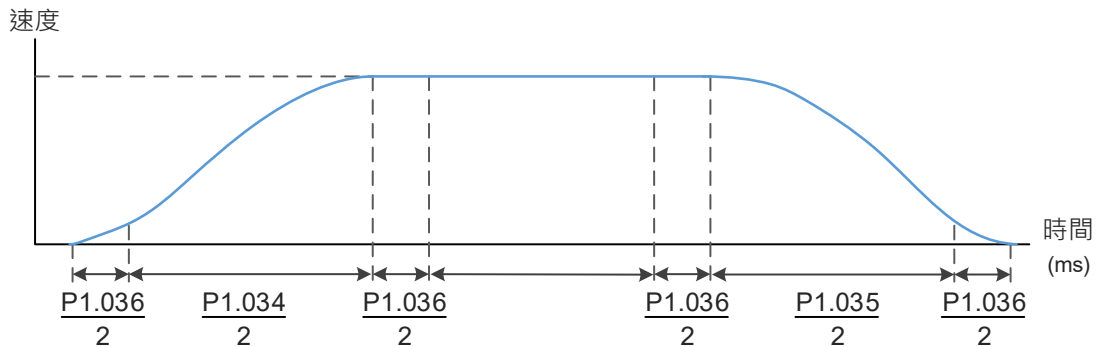
8

P1.036	S 形平滑曲線中的加減速平滑常數			通訊位址：0148H 0149H
初值：	0	控制模式：	PR / S / Sz	
單位：	ms	設定範圍：	0 ~ 65500	
資料格式：	DEC	資料大小：	16-bit	

參數功能：

將 P1.036 設為 0：關閉此功能。

S 形加減速平滑常數：



P1.034：設定梯形加減速的加速時間。

P1.035：設定梯形加減速的減速時間。

P1.036：設定 S 形加減速的平滑時間。

P1.034、P1.035、P1.036 均可獨立設定，即使 P1.036 設為 0，仍有梯形加減速規劃。

提供追隨誤差補償功能：

	P1.036 = 0	P1.036 = 1	P1.036 > 1
S 曲線平滑功能	關閉	關閉	開啟
追隨誤差補償功能	關閉	開啟	由 P2.068.X 決定

P1.037	負載慣量比或總重量			通訊位址：014AH 014BH
操作介面：	面板 / 軟體	通訊	控制模式：	All
初值：	6.0	60	資料大小：	32-bit
單位：	1 倍 (旋轉)* kg (線性)*	0.1 倍 (旋轉)* 0.1 kg (線性)*	-	-
設定範圍：	0.0 ~ 200.0 (旋轉)* 0.0 ~ 6553.5 (線性)*	0 ~ 2000 (旋轉)* 0 ~ 65535 (線性)*		
資料格式：	一位小數	DEC	-	-
輸入範例：	1.5 = 1.5 倍 / kg	15 = 1.5 倍 / kg	-	-

參數功能：

旋轉馬達負載慣量比(J_load / J_motor)或線性馬達動子與負載的總重量($M_motor + M_load$)。

其中 J_motor ：伺服馬達本體的轉動慣量。

J_load ：外部機械負載的總體等效轉動慣量。

M_motor ：線性馬達動子的重量。

M_load ：外部機械負載的總體等效重量。

註：旋轉為永磁同步旋轉馬達的簡稱；線性則為永磁同步線性馬達的簡稱。

P1.038	零速度檢出準位			通訊位址：014CH 014DH	
操作介面：	面板 / 軟體	通訊	控制模式：	All	
初值：	10.0	100	資料大小：	16-bit	
單位：	1 rpm	0.1 rpm	-	-	
設定範圍：	0.0 ~ 200.0	0 ~ 2000	-	-	
資料格式：	一位小數	DEC	-	-	
輸入範例：	1.5 = 1.5 rpm	15 = 1.5 rpm	-	-	

參數功能：

設定零速度訊號(ZSPD)的輸出範圍。即當馬達正反轉速度低於設定值時，零速度訊號成立並致能輸出接腳。

P1.039	目標轉速檢出準位			通訊位址：014EH 014FH	
初值：	3000		控制模式：	All	
單位：	rpm		設定範圍：	0 ~ 30000 (旋轉)* 0 ~ 15999 (線性)*	
資料格式：	DEC		資料大小：	16-bit	

參數功能：

設定目標速度到達時，數位輸出(TSPD)致能。即當馬達正反轉速度高於設定值時，目標速度到達訊號成立，並致能輸出接腳。

註：旋轉為永磁同步旋轉馬達的簡稱；線性則為永磁同步線性馬達的簡稱。

P1.040	類比速度指令最大回轉速度			通訊位址：0150H 0151H	
初值：	3000		控制模式：	S / T	
單位：	rpm		設定範圍：	0 ~ 50000	
資料格式：	DEC		資料大小：	32-bit	

參數功能：

類比速度指令最大回轉速度：

在速度模式下：

$$\text{速度控制命令} = \frac{\text{輸入電壓值} \times \text{設定值}}{10}$$

8

類比速度指令輸入最大電壓(10V)時的回轉速度設定。若設定 2000 時，外部電壓若輸入 5V，則表速度控制命令為 1000 rpm。

$$\text{速度控制命令} = \frac{5V \times 2000 \text{ rpm}}{10} = 1000 \text{ rpm}$$

在扭矩模式下：

$$\text{速度限制命令} = \frac{\text{輸入電壓值} \times \text{設定值}}{10}$$

類比速度限制輸入最大電壓(10V)時的回轉速度限制設定。若設定 2000 時，外部電壓若輸入 5V，

$$\text{則速度限制命令} = \frac{5V \times 2000 \text{ rpm}}{10} = 1000 \text{ rpm}$$

P1.041 ▲	類比扭矩指令最大輸出		通訊位址：0152H 0153H
初值：	100	控制模式：	All
單位：	%	設定範圍：	-1000 ~ 1000
資料格式：	DEC	資料大小：	16-bit

參數功能：

類比扭矩指令最大輸出：

在扭矩模式下：

$$\text{扭矩控制命令} = \frac{\text{輸入電壓值} \times \text{P1.041}}{10} \text{ (單位\%)}$$

類比扭矩指令輸入最大電壓(10V)時的扭矩設定。初值設定 100 時，外部電壓若輸入 10V，即表扭矩控制命令為 100%額定扭矩；5V 則表扭矩控制命令為 50%額定扭矩。

$$\text{當外部類比下 10V 時，扭矩控制命令} = \frac{10V \times 100}{10} = 100\% ;$$

$$\text{當外部類比下 5V 時，扭矩控制命令} = \frac{5V \times 100}{10} = 50\%$$

範例：

若設為 P1.041 = 10

$$\text{當外部類比下 10V 時，扭矩控制命令} = \frac{10V \times 10}{10} = 10\% ;$$

$$\text{當外部類比下 5V 時，扭矩控制命令} = \frac{5V \times 10}{10} = 5\%$$

在速度、PT、PR 模式下：

$$\text{扭矩限制命令} = \frac{\text{輸入電壓值} \times \text{設定值}}{10} \text{ (單位\%)}$$

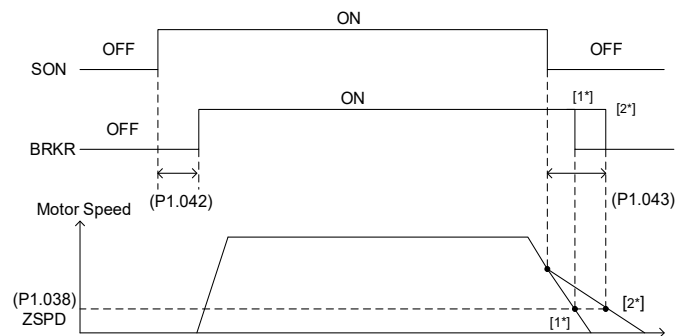
類比扭矩限制輸入最大電壓(10V)時的扭矩限制設定。

$$\text{扭矩限制命令} = \frac{10V \times 100}{10} = 100\%$$

P1.042	電磁煞車開啟延遲時間	通訊位址：0154H 0155H	
初值：	0	控制模式：	All
單位：	ms	設定範圍：	0 ~ 1000
資料格式：	DEC	資料大小：	16-bit

參數功能：

設定從伺服啟動 ON 到電磁煞車互鎖訊號(DO:0x08 · BRKR)開啟的延遲時間。



P1.043	電磁煞車關閉延遲時間	通訊位址：0156H 0157H	
初值：	0	控制模式：	All
單位：	ms	設定範圍：	-1000 ~ 1000
資料格式：	DEC	資料大小：	16-bit

參數功能：

設定從伺服準備完了 OFF 到電磁煞車互鎖訊號(DO:0x08 · BRKR)關閉的延遲時間。詳細時序圖請見 P1.042。

註：

1. 當延遲時間尚未結束且馬達運轉速度低於 P1.038 時，電磁煞車互鎖訊號(BRKR)關閉。
2. 當延遲時間結束而馬達運轉速度仍高於 P1.038 時，電磁煞車互鎖訊號(BRKR)關閉。
3. 當 Alarm (AL022 除外) 或 EMGS 發生時，所產生之 Servo Off，如果 P1.043 設為負值時，將導致 P1.043 的負值不會作用，會等效於延遲時間設為零。

P1.044▲	電子齒輪比分子 (N1)	通訊位址：0158H 0159H	
初值：	16777216	控制模式：	PT / PR
單位：	Pulse	設定範圍：	1 ~ (2 ²⁹ -1)
資料格式：	DEC	資料大小：	32-bit

參數功能：

電子齒輪比設定請參照章節 6.2.5 電子齒輪比。多段電子齒輪比分子設定，請參考 P2.060 ~ P2.062。

註：

1. Servo On 時不可以變更設定值。
2. 在通訊模式下(DMCNET / CANopen / EtherCAT)，驅動器若重上電，其電子齒輪比將會依照通訊協議規預設值做設定。回復預設值將導致絕對座標系重建，因此需重新執行原點復歸。若不希望回復預設值，請將 P3.012 Z 設為 1。詳細設定請見參數 P3.012。

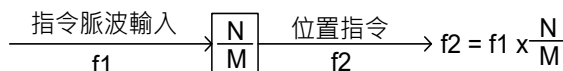
8

P1.045▲	電子齒輪比分母 (M)		通訊位址 : 015AH 015BH
初值 :	100000	控制模式 :	PT / PR
單位 :	Pulse	設定範圍 :	1 ~ (2 ³¹ -1)
資料格式 :	DEC	資料大小 :	32-bit

參數功能：

設定錯誤時伺服馬達易產生暴衝，故請依下列規定設定。

指令脈波輸入比值設定：



指令脈波輸入比值範圍：1 / 4 < Nx / M < 262144。

電子齒輪比設定請參照章節 6.2.5 電子齒輪比。

註：

1. Servo On 時不可以變更設定值。
2. 在通訊模式下(DMCNET / CANopen / EtherCAT)，驅動器若重上電，其電子齒輪比將會依照通訊協議規預設值做設定。回復預設值將導致絕對座標系重建，因此需重新執行原點復歸。若不希望回復預設值，請將 P3.012 Z 設為 1。詳細設定請見參數 P3.012。

P1.046▲	檢出器輸出(OA, OB)脈波數設定		通訊位址 : 015CH 015DH
初值 :	2500	控制模式 :	All
單位 :	Pulse	設定範圍 :	20 ~ 53688870912
資料格式 :	DEC	資料大小 :	32-bit

參數功能：

旋轉馬達：馬達每轉一圈的單向脈波數設定；硬體可輸出最大頻率為 19.8 MHz。

線性馬達：每 1 公尺單相脈波數設定；硬體可輸出最大頻率為 19.8 MHz。

註：

以下情況時，可能會超出驅動器最大可輸出脈波頻率，而發生異警 AL018：

1. 編碼器異常
2. 馬達轉速大於 P1.076 的設定
3. 旋轉馬達：若 P1.074.Y = 0 · P1.097 = 0 · 馬達轉速(rpm)/60 x P1.046 x 4 > 19.8 x 10⁶
線性馬達：若 P1.074.Y = 1 · P1.097 = 1 · 馬達轉速(um/s)*1000/PM.004 x P1.046 > 19.8 x 10⁶

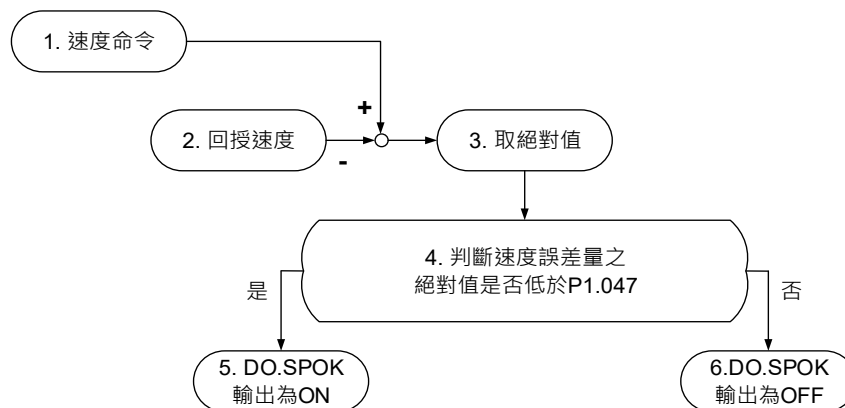
P1.047	速度到達(DO.SP_OK)判斷範圍		通訊位址 : 015EH 015FH
初值 :	10	控制模式 :	S / Sz
單位 :	rpm	設定範圍 :	0 ~ 300
資料格式 :	DEC	資料大小 :	16-bit

參數功能：

在速度模式下，當速度命令與馬達回授速度的誤差值小於本參數，並持續 P1.049 的時間，數位輸出 DO.SP_OK (DO 碼為 0x19)為 ON。

註：當速度命令與馬達回授速度的誤差值超出 P1.047 所設定的範圍，則會重新計時。

方塊圖：



1. 速度命令：乃使用者輸入的命令(無加減速)，並非速度迴路前端的命令。其來源為暫存器。
2. 回授速度：馬達實際的速度，有經過濾波。
3. 取絕對值。
4. 判斷是否小於參數值：若參數設定為 0，該輸出永遠為 Off。滿足條件則該 DO 輸出 On，否則輸出 Off。

P1.048	運動到達(DO.MC_OK)操作選項		通訊位址：0160H 0161H
初值：	0x0000	控制模式：	PR
單位：	-	設定範圍：	0x0000 ~ 0x0011
資料格式：	HEX	資料大小：	16-bit

參數功能：

數位輸出 DO.MC_OK (DO 碼為 0x17)的行為控制選擇。

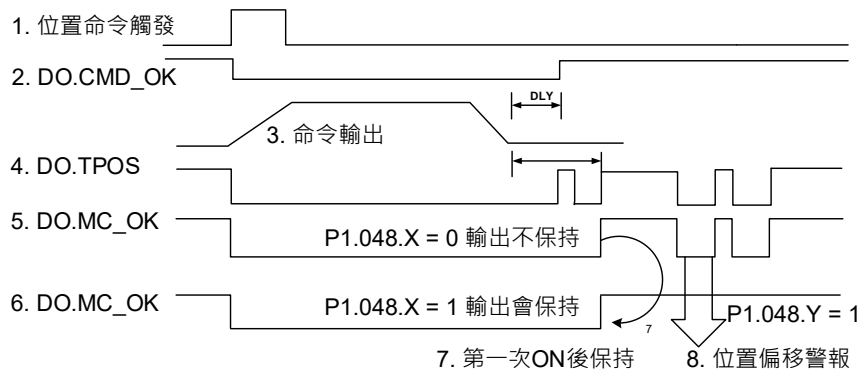


X	DO 輸出保持選項	Y	位置偏移警報 AL380 選項	UZ	保留
---	-----------	---	-----------------	----	----

- X：DO 輸出保持選項
 - 0：輸出不保持
 - 1：輸出會保持
- Y：位置偏移警報 AL380 選項
 - 0：AL380 不作用
 - 1：AL380 作用

8

方塊圖：



說明：

- 命令觸發：表示新命令生效，命令 3 開始輸出，同時清除信號 2、4、5、6。
命令觸發來源有：DI.CTRG、DI.EV1/EV2、軟體觸發 P5.007 等等。
- DO.CMD_OK：表示命令 3 是否輸出完畢，可以設定延遲時間 DLY。
- 命令輸出：根據設定的加減速，輸出位置命令的波形。
- DO.TPOS：表示驅動器的定位誤差是否在參數 P1.054 設定的範圍內。
- DO.MC_OK：表示命令輸出完畢且伺服定位完成，即信號 2、4 取 AND。
- DO.MC_OK (具輸出保持)：同 5，但是一旦輸出 On 後(7)則保持，不論信號 4 是否變成 Off。
- 信號 5、6 只能擇一輸出，由參數 P1.048.X 指定。
- 位置偏移：當 7 發生後，若 4 (或 5) 變成 Off，表示位置發生偏移，可以觸發 AL380。
可由參數 P1.048.Y 設定本警報是否作用。

P1.049	速度到達累計時間		通訊位址：0162H 0163H	
初值：	0	控制模式：	S / Sz	
單位：	ms	設定範圍：	0 ~ 65535	
資料格式：	DEC	資料大小：	16-bit	

參數功能：

在速度模式下時，若速度命令與馬達回授速度的誤差值，小於 P1.047 的範圍，持續 P1.049 的時間後，數位輸出 DO.SP_OK (DO 碼為 0x19) 為 On。在任何時間，若誤差超出 P1.047 範圍則重新計時。

P1.050 ~ P1.051	保留
----------------------------	-----------

P1.052	回生電阻值		通訊位址：0168H 0169H	
初值：	隨機種而定，請參閱下表	控制模式：	All	
單位：	Ohm	設定範圍：	請參考註	
資料格式：	DEC	資料大小：	16-bit	

參數功能：

機種	初值 (Ω)	機種	初值 (Ω)
1.5 kW (含) 以下	100	2 kW ~ 3 kW (含)	20

不同回生電阻連接方式下的參數設定值請參考 P1.053 說明。

註：220V 之設定範圍

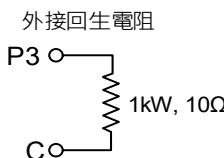
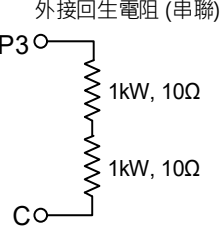
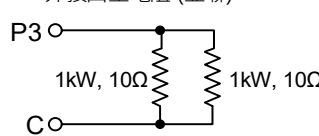
機種	設定範圍	機種	設定範圍
400 W (含) 以下	20 ~ 750	2 kW ~ 3 kW	10 ~ 750
750 W ~ 1.5 kW	20 ~ 750	-	-

P1.053	回生電阻容量	通訊位址：016AH 016BH
初值：	隨機種而定，請參閱下表	控制模式：All
單位：	Watt	設定範圍：0 ~ 6000
資料格式：	DEC	資料大小：16-bit

參數功能：

機種	初值(Watt)	機種	初值(Watt)
200 W (含) 以下	0	2 kW ~ 3 kW (含)	80
400 W ~ 1.5 kW	40	-	-

不同回生電阻連接方式下的參數設定值為：

外接回生電阻	設定
<p>外接回生電阻</p> 	設定： P1.052 = 10 (Ω) P1.053 = 1000 (W)
<p>外接回生電阻 (串聯)</p> 	設定： P1.052 = 20 (Ω) P1.053 = 2000 (W)
<p>外接回生電阻 (並聯)</p> 	設定： P1.052 = 5 (Ω) P1.053 = 2000 (W)

8

P1.054	位置到達確認範圍		通訊位址：016CH 016DH	
初值：	167772	控制模式：	PT / PR	
單位：	Pulse	設定範圍：	0 ~ 16777216	
資料格式：	DEC	資料大小：	32-bit	

參數功能：

在位置(PT)模式下，當偏差脈波數量小於設定之位置範圍(參數 P1.054 設定值)，輸出位置到達訊號(TPOS)。

在位置內部暫存器(PR)模式下，當設定目標位置與實際馬達位置相差之偏差值小於設定之位置範圍(參數 P1.054 設定值)，輸出位置到達訊號(TPOS)。

範例：

以旋轉馬達為例，設定 P1.054 = 167772，當誤差脈波數小於 167772 Pulse，相當於 167772 / 16777216 = 0.01 圈，數位輸出 DO.TPOS 即輸出。

P1.055	最大速度限制		通訊位址：016EH 016FH	
初值：	旋轉：同各機型的額定轉速 線性：進行馬達識別後自動填入	控制模式：	All	
單位：	旋轉：rpm 線性：mm/s	設定範圍：	10 ~ max. speed	
資料格式：	DEC	資料大小：	16-bit	

參數功能：

伺服馬達之最大可運轉速度。

註：旋轉為永磁同步旋轉馬達的簡稱；線性則為永磁同步線性馬達的簡稱。

P1.056	馬達過負載輸出警告準位		通訊位址：0170H 0171H	
初值：	120	控制模式：	All	
單位：	%	設定範圍：	0 ~ 120	
資料格式：	DEC	資料大小：	16-bit	

參數功能：

當設定值為 0 ~ 100，伺服馬達連續輸出負載高於設定比例時(P1.056)，將輸出預先過載警告訊號(DO 設定為 0x10，OLW)訊號。設定值超過 100 時，取消此功能。

P1.057	馬達防撞保護功能(扭力百分比)		通訊位址：0172H 0173H	
初值：	0	控制模式：	All	
單位：	%	設定範圍：	0 ~ 300	
資料格式：	DEC	資料大小：	16-bit	

參數功能：

設定保護的程度(對額定扭力的百分比，設 0 為關閉，設 1 以上為開啟防撞功能)。

P1.058	馬達防撞保護功能(保護時間)			通訊位址：0174H 0175H
初值：	1	控制模式：	All	
單位：	ms	設定範圍：	1 ~ 1000	
資料格式：	DEC	資料大小：	16-bit	

參數功能：

設定保護的時間：當達到保護程度設定值並超過保護的時間後，即顯示 AL030。

註：此功能僅適合用在非接觸式的應用場合，如放電加工機。(P1.037 也要正確設定)

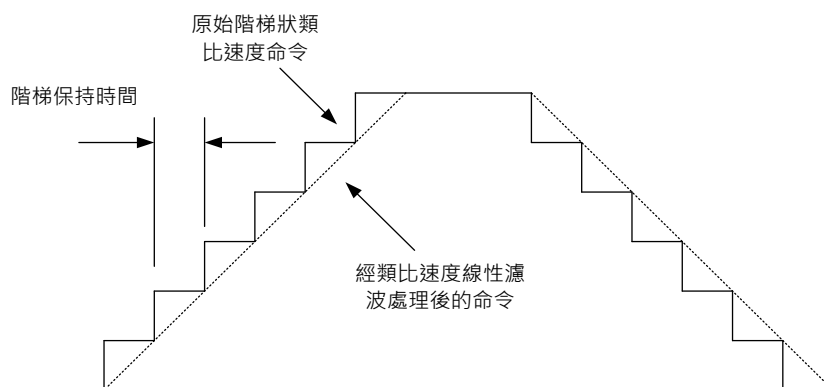
P1.059	速度命令-動態均值濾波器			通訊位址：0176H 0177H
操作介面：	面板 / 軟體	通訊	控制模式：	S
初值：	0.0	0	資料大小：	16-bit
單位：	1 ms	0.1 ms	-	-
資料格式：	一位小數	DEC	-	-
設定範圍：	0.0 ~ 4.0	0 ~ 40	-	-
輸入範例：	1.5 = 1.5 ms	15 = 1.5 ms	-	-

參數功能：

0：關閉此功能 (Disabled)

參數 P1.006 為低通濾波器(Low-Pass Filter)，此濾波器為動態均值濾波器(Moving filter)，兩者的差異在於，動態均值濾波器(Moving filter)在步階命令的起始及結尾時都會有平滑效果，而低通濾波器只有在結尾時會有較佳的平滑效果。

因此建議：若是速度環接受上位機命令是要形成位置環控制則可以使用低通濾波器，若是單純速度控制則可以使用動態均值濾波器(Moving filter)，因為平滑效果較佳。



P1.060 ~ P1.061	保留
----------------------------	-----------

8

P1.062	摩擦力補償百分比		通訊位址：017CH 017DH	
初值：	0	控制模式：	PT / PR / S / Sz	
單位：	%	設定範圍：	0 ~ 100	
資料格式：	DEC	資料大小：	16-bit	

參數功能：

摩擦力補償的程度(對額定扭力的百分比，設 0 為關閉，設 1 以上為開啟摩擦力的補償功能)。

P1.063	摩擦力補償平滑常數		通訊位址：017EH 017FH	
初值：	1	控制模式：	PT / PR / S / Sz	
單位：	ms	設定範圍：	1 ~ 1000	
資料格式：	DEC	資料大小：	16-bit	

參數功能：

設定摩擦力補償平滑常數。

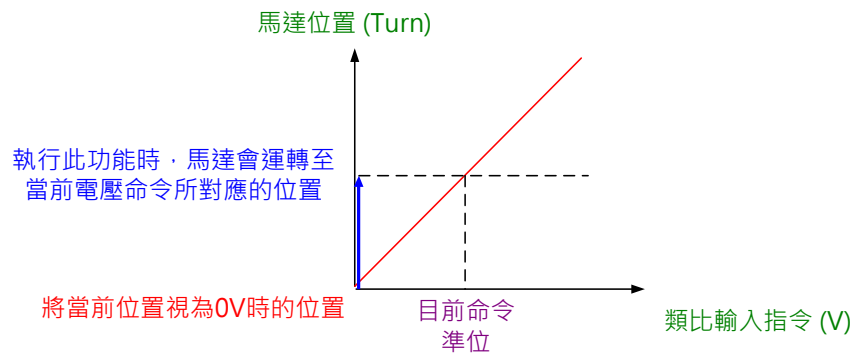
P1.064	類比位置指令：啟動控制		通訊位址：0180H 0181H	
初值：	0x0000	控制模式：	PT	
單位：	-	設定範圍：	0x0000 ~ 0x0011	
資料格式：	HEX	資料大小：	16-bit	

參數功能：

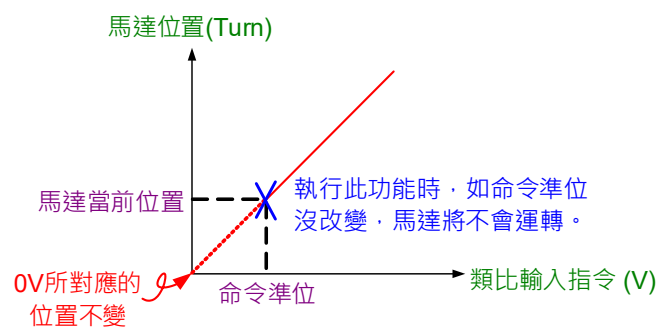


X	類比轉位置命令功能設定	Y	初始位置設定	UZ	保留
---	-------------	---	--------	----	----

- X：類比轉位置命令功能設定
 - 0：關閉
 - 1：開啟
- Y：初始位置設定
 - 0：Servo On 後，馬達會以停留位置當成 0V 時的位置，再依據收到的類比輸入命令運行到相對應的位置。



1：Servo On 後，若命令準位沒改變，馬達不會運轉。馬達停留位置即是目前命令準位所對應的位置。



P1.065	類比位置指令平滑常數		通訊位址：0182H 0183H	
初值：	1	控制模式：	PT	
單位：	10 ms	設定範圍：	1 ~ 1000	
資料格式：	DEC	資料大小：	16-bit	

參數功能：

類比位置指令專用平滑常數，只對類比位置命令有效。

P1.066	類比位置指令最大回轉圈數		通訊位址：0184H 0185H	
操作介面：	面板/軟體	通訊	控制模式：	PT
初值：	1.0	10	資料大小：	16-bit
單位：	1 圈	0.1 圈	-	-
資料格式：	一位小數	DEC	-	-
設定範圍：	0.0 ~ 200.0	0 ~ 2000	-	-
輸入範例：	1.5 = 1.5 圈	15 = 1.5 圈	-	-

參數功能：

類比位置指令輸入最大電壓(10V)時的回轉圈數設定。假設面板設定 3.0 時，外部電壓若輸入 10V，即位置命令為+3 圈。5V 則表示速度控制命令為 1.5 圈。-10V 即位置命令為-3 圈。

位置控制命令 = 輸入電壓值 x 設定值/10

8

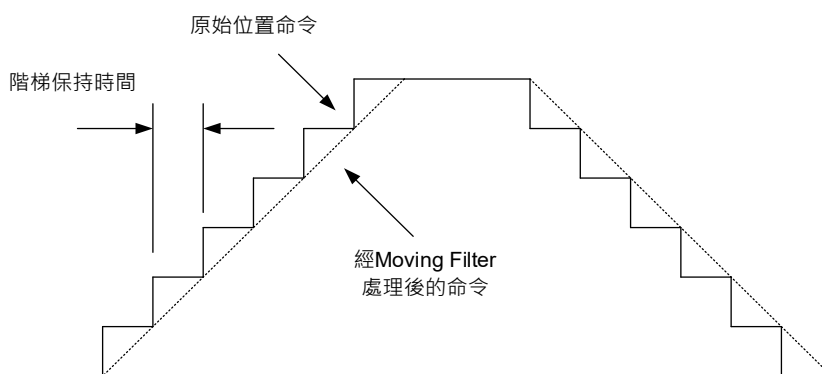
P1.067	保留
---------------	----

P1.068	位置命令動態均值濾波器	通訊位址：0188H 0189H	
初值：	4	控制模式：	PT / PR
單位：	ms	設定範圍：	0 ~ 100
資料格式：	DEC	資料大小：	16-bit

參數功能：

0：關閉此功能

動態均值濾波器(Moving filter)在步階命令的起始及結尾時會產生平滑效果，但會使命令延遲。



P1.069 ~ P1.071	保留
------------------------	----

P1.072	光學尺全閉環的解析度	通訊位址：0190H 0191H	
初值：	5000	控制模式：	PT
單位：	Pulse / rev	設定範圍：	200 ~ 1280000
資料格式：	DEC	資料大小：	32-bit

參數功能：

馬達轉一圈時全閉環所對應的 A/B Pulse 數(四倍頻之後)。

P1.073	光學尺全閉環和馬達編碼器的回授位置誤差保護範圍	通訊位址：0192H 0193H	
初值：	30000	控制模式：	PT
單位：	Pulse (以全閉環回授為基準)	設定範圍：	1 ~ (2 ³¹ -1)
資料格式：	DEC	資料大小：	32-bit

參數功能：

當全閉環所回授的 A/B Counter 與伺服馬達本身的編碼器位置回授兩者之間的差異過大則代表可能連接器鬆脫或是其他機構上的問題發生。當誤差大於 P1.073 所設定的值時，伺服就會跳 AL040，全閉環位置控制誤差過大。

P1.074	光學尺全閉環功能控制開關		通訊位址： 0194H 0195H
初值：	0x0000	控制模式：	PT
單位：	-	設定範圍：	0000h ~ F132h
資料格式：	HEX	資料大小：	16-bit

參數功能：


 U Z Y X

X	全閉環 / 龍門功能開關	Z	光學尺回授正反相選擇
Y	OA/OB/OZ 輸出來源選擇	U	光學尺濾波功能

- X：全閉環 / 龍門功能開關
 - 0：關閉全閉環/龍門功能
 - 1：開啟全閉環功能
 - 2：開啟同動控制的功能
- Y：OA/OB/OZ 輸出來源選擇
 - 0：來源為 CN2 編碼器
 - 1：來源為 CN5 編碼器
 - (若此時 P1.097 = 0，OA/OB 輸出必為 1:1 輸出。若需改變輸出比例，請參閱 P1.046 及 P1.097 的設定)
 - 2：來源為 CN1 的脈波命令
 - (若此時 P1.097 = 0，OA/OB 輸出必為 1:1 輸出。若需改變輸出比例，請參閱 P1.046 及 P1.097 的設定)
 - 3：保留
- Z：光學尺回授正反相選擇
 - 0：光學尺 A 相領先 B 相為正方向
 - 1：光學尺 B 相領先 A 相為正方向
- U：光學尺濾波功能
 - 0：Bypass
 - 1：6.66 M
 - 2：1.66 M
 - 3：833 K
 - 4：416 K
 - 5 ~ F：保留

8

P1.075	全/半閉環位置檢測器誤差的低通濾波器		通訊位址：0196H 0197H
初值：	100	控制模式：	PT
單位：	ms	設定範圍：	0 ~ 1000
資料格式：	DEC	資料大小：	16-bit

參數功能：

當全閉環與半閉環之間的傳動機構剛性不足的情況下，可以設定適當的時間常數，以提高系統的穩定性。也就是暫態時產生半閉環的效果，穩態之後又可以形成全閉環效果。當剛性足夠時則可以直接 Bypass。設為 0 時關閉低通濾波功能(Bypass)。

若傳動機構剛性較強，可將 P1.075 設小，或直接設為 0 關閉。若傳動機構剛性較軟，需將 P1.075 設大。

P1.076▲	檢出器輸出(OA, OB)最高轉速設定		通訊位址：0198H 0199H
初值：	5500	控制模式：	All
單位：	旋轉：rpm 線性：10 ⁻³ ms	設定範圍：	旋轉：0 ~ 6000 線性：0 ~ 15999
資料格式：	DEC	資料大小：	16-bit

參數功能：

輸入馬達實際的最大轉速值作為啟動均勻化功能的參考值。

設定值為 0 時代表取消檢出器均勻化功能。

註：旋轉為永磁同步旋轉馬達的簡稱；線性則為永磁同步線性馬達的簡稱。

P1.077 ~ 1.080	保留
---------------------------	----

P1.081	第二組類比速度指令最大回轉速度		通訊位址：01A2H 01A3H
初值：	馬達額定轉速	控制模式：	S / T
單位：	rpm / 10V	設定範圍：	0 ~ 50000
資料格式：	DEC	資料大小：	32-bit

參數功能：

請參考參數 P1.040 之說明。

P1.082	P1.040 與 P1.081 切換濾波時間		通訊位址：01A4H 01A5H
初值：	0	控制模式：	S
單位：	ms	設定範圍：	0 ~ 1000 (0：關閉此功能)
資料格式：	DEC	資料大小：	16-bit

參數功能：

0：關閉切換濾波時間

P1.083	異常類比速度電壓的準位值		通訊位址：01A6H 01A7H
初值：	0	控制模式：	S
單位：	mV	設定範圍：	0 ~ 12000 (0：關閉此功能)
資料格式：	DEC	資料大小：	16-bit

參數功能：

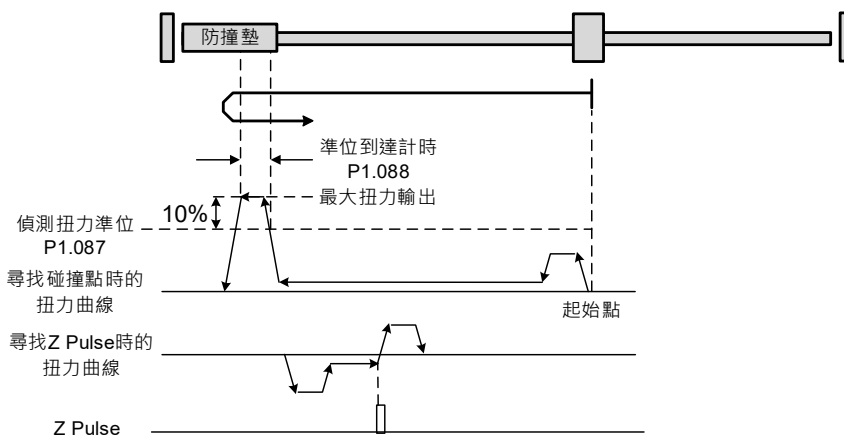
當類比輸入電壓絕對值持續超過此參數設定 50 ms，將跳出 AL042 錯誤，其比較準位為類比輸入電壓未經 P4.022 處理的原始電壓。

P1.084 ~ P1.086	保留		
----------------------------	-----------	--	--

P1.087	扭力原點復歸 - 偵測扭力準位		通訊位址：01AEH 01AFH
初值：	1	控制模式：	PR
單位：	%	設定範圍：	1 ~ 300
資料格式：	DEC	資料大小：	16-bit

參數功能：

此設定只能用於扭力原點復歸模式。如下圖，在觸發原點復歸後，馬達會往單方向運轉並使機構碰到防撞墊，伺服驅動器為了對抗外力(防撞墊)，因而輸出更大的馬達電流。伺服驅動器利用 P1.087 與 P1.088 作為原點復歸的判斷條件。由於每次機構與防撞墊的碰撞位置不一定相同，建議返回找 Z 脈波作為原點。



注意：馬達實際的最大扭力輸出會大於偵測扭力準位(P1.087)的 10%。例如：設定 P1.087 = 50%，此時馬達最大扭力輸出為 60%。

P1.088	扭力原點復歸 - 準位到達計時		通訊位址：01B0H 01B1H
初值：	2000	控制模式：	PR
單位：	ms	設定範圍：	2 ~ 2000
資料格式：	DEC	資料大小：	16-bit

參數功能：

扭力原點復歸模式的**扭力準位到達計時**設定，若馬達扭力持續輸出超過 P1.087 所設定的準位且

8

持續時間超過此設定，即完成原點復歸。扭力原點復歸模式的時序請詳見參數 P1.087。

P1.089	第一組撓性補償-反共振頻率		通訊位址：01B2H 01B3H
初值：	4000	控制模式：	PT / PR
單位：	0.1 Hz	設定範圍：	10 ~ 4000
資料格式：	DEC	資料大小：	16-bit

參數功能：

第一組低頻抑振的反共振頻率設定值。

此功能適用在低剛性的撓性機構。撓性機構的特性是在到達目標位置後，會因為剛性不足，導致機構前後擺盪，需要較長的時間收斂整定。A3 提供兩組撓性補償。第一組在參數 P1.089 ~ P1.091，第二組在 P1.092 ~ P1.094。而撓性補償的設定值需透過系統分析內的系統模組獲得，且需開啟低頻分析選項。詳細功能使用請詳見 ASDA-Soft 軟體操作手冊。

撓性補償需在開啟雙自由度功能 P2.094 [Bit 12]的情況下才能作用。在開啟雙自由度功能後，分別透過 P2.094 [Bit 8]開啟第一組撓性補償，P2.094 [Bit 9]開啟第二組撓性補償。

範例：

1. 設定 P2.094 = 0x11□□開啟第一組。
2. 設定 P2.094 = 0x12□□開啟第二組。
3. 設定 P2.094 = 0x13□□同時開啟第一、二組。

P1.090	第一組撓性補償-共振頻率		通訊位址：01B4H 01B5H
初值：	4000	控制模式：	PT / PR
單位：	0.1 Hz	設定範圍：	10 ~ 4000
資料格式：	DEC	資料大小：	16-bit

參數功能：

第一組低頻抑振的共振頻率設定值。

P1.091	第一組撓性補償-共振差異		通訊位址：01B6H 01B7H
初值：	10	控制模式：	PT / PR
單位：	0.1 dB	設定範圍：	10 ~ 4000
資料格式：	DEC	資料大小：	16-bit

參數功能：

第一組低頻抑振的衰減率設定值。

P1.092	第二組撓性補償-反共振頻率		通訊位址：01B8H 01B9H
初值：	4000	控制模式：	PT / PR
單位：	0.1 Hz	設定範圍：	10 ~ 4000
資料格式：	DEC	資料大小：	16-bit

參數功能：

第二組低頻抑振的反共振頻率設定值，設定方法同第一組撓性補償 P1.089。

P1.093	第二組撓性補償-共振頻率		通訊位址：01BAH 01BBH
初值：	4000	控制模式：	PT / PR
單位：	0.1 Hz	設定範圍：	10 ~ 4000
資料格式：	DEC	資料大小：	16-bit

參數功能：

第二組低頻抑振的共振頻率設定值。

P1.094	第二組撓性補償-共振差異		通訊位址：01BCH 01BDH
初值：	10	控制模式：	PT / PR
單位：	0.1 dB	設定範圍：	10 ~ 4000
資料格式：	DEC	資料大小：	16-bit

參數功能：

第二組低頻抑振的衰減率設定值。

P1.095 ~ P1.096	保留
----------------------------	----

P1.097▲	檢出器輸出(OA, OB)分母		通訊位址：01C2H 01C3H
初值：	0	控制模式：	All
單位：	-	設定範圍：	0 ~ 160000
資料格式：	DEC	資料大小：	32-bit

參數功能：

- 當 P1.074.Y = 0 (來源為 CN2 編碼器)時：
 - 當 P1.097 = 0 時，OA/OB 脈波輸出只依據 P1.046 的設定。(參考範例 1)
 - 當 P1.097 ≠ 0 時，OA/OB 脈波輸出依據 P1.046 及 P1.097 的設定。(參考範例 2)
- 當 P1.074.Y = 1 (來源為 CN5 編碼器)或 2 (來源為 CN1 脈波命令)時：
 - 當 P1.097 = 0 時，OA/OB 脈波輸出不參考 P1.046 的設定，直接以 1:1 輸出
 - 當 P1.097 ≠ 0 時，OA/OB 脈波輸出依據 P1.046 及 P1.097 的設定。(參考範例 2)

範例 1：(數值需乘上 4 倍頻)

當 P1.097 = 0；P1.046 = 2500

8

OA / OB 輸出為 P1.046 乘上 4 倍頻，也就是 10000 Pulse。

範例 2：(計算完的數值不需乘上 4 倍頻)

當 P1.097 = 7；P1.046 = 2500

$$OA / OB \text{ 輸出} = \frac{2500}{7}$$

註：旋轉馬達每轉七圈輸出 2500 個脈波，線性馬達每運行七公尺輸出 2500 個脈波。

P1.098	斷線偵測保護(UVW)反應時間		通訊位址：01C4H 01C5H	
初值：	0	控制模式：	All	
單位：	ms	設定範圍：	0、100 ~ 800	
資料格式：	DEC	資料大小：	16-bit	

參數功能：

當 P2.065.bit9 = 1 斷線偵測保護(UVW)功能開啟時，此參數能夠選擇偵測方式的反應時間。

設定此參數 P1.098 = 0 時，使用伺服預設反應時間。

設定此參數 P1.098 不為 0 時，則設定範圍需介於 100 ~ 800 之間，此時設定的數值為偵測反應的時間。

註：

1. 若需要加快反應時間，建議設定此參數。
2. 若在 Servo On，伺服未移動的情況下，需要偵測斷線，建議適度設定此參數。

P1.099 ~ P1.100	保留			
----------------------------	-----------	--	--	--

P1.101■	類比監控輸出電壓 1		通訊位址：01CAH 01CBH	
初值：	0	控制模式：	All	
單位：	mV	設定範圍：	-10000 ~ 10000	
資料格式：	DEC	資料大小：	16-bit	

參數功能：

當 Monitor 監控來源 P0.003 [YX]選擇 6，則類比監控輸出電壓依據 P1.101 所給定的電壓值。

P1.102■	類比監控輸出電壓 2		通訊位址：01CCH 01CDH	
初值：	0	控制模式：	All	
單位：	mV	設定範圍：	-10000 ~ 10000	
資料格式：	DEC	資料大小：	16-bit	

參數功能：

當 Monitor 監控來源 P0.003 [YX]選擇 7，則類比監控輸出電壓依據 P1.102 所給定的電壓值。

P1.103 ~ P1.110	保留
----------------------------	----

P1.111	過速度保護準位	通訊位址：01DEH 01DFH	
初值：	馬達最高轉速 x 1.1	控制模式：	All
單位：	旋轉：rpm 線性：mm/s	設定範圍：	0 ~ 66000
資料格式：	DEC	資料大小：	32-bit

參數功能：

此功能為過速度保護，可作用於全控制模式下。當馬達轉速(濾波後)超過此設定轉速，則會跳AL056。

8

P2.xxx 擴充參數

P2.000	位置控制比例增益		通訊位址：0200H 0201H	
初值：	35	控制模式：	PT / PR	
單位：	rad/s	設定範圍：	0 ~ 2047	
資料格式：	DEC	資料大小：	16-bit	

參數功能：

位置控制增益值加大時，可提昇位置應答性及縮小位置控制誤差量。但若設定太大時，容易產生振動及噪音。

P2.001	位置控制增益變動比率		通訊位址：0202H 0203H	
初值：	100	控制模式：	PT / PR	
單位：	%	設定範圍：	10 ~ 500	
資料格式：	DEC	資料大小：	16-bit	

參數功能：

依據增益切換條件切換位置控制增益之變動率。

P2.002	位置控制前饋增益		通訊位址：0204H 0205H	
初值：	50	控制模式：	PT / PR	
單位：	%	設定範圍：	0 ~ 100	
資料格式：	DEC	資料大小：	16-bit	

參數功能：

位置控制命令平滑變動時，增益值加大可改善位置跟隨誤差量。若位置控制命令不平滑變動時，降低增益值可降低機構的運轉振動現象。此增益參數在雙自由度功能開啟時(P2.094 [Bit 12] = 1)是無作用的。

P2.003	位置控制前饋增益平滑常數		通訊位址：0206H 0207H	
初值：	5	控制模式：	PT / PR	
單位：	ms	設定範圍：	2 ~ 100	
資料格式：	DEC	資料大小：	16-bit	

參數功能：

位置控制命令平滑變動時，平滑常數值降低可改善位置跟隨誤差量。若位置控制命令不平滑變動時，平滑常數值加大可降低機構的運轉振動現象。

P2.004	速度控制增益			通訊位址：0208H 0209H
初值：	500	控制模式：	All	
單位：	rad/s	設定範圍：	0 ~ 8191	
資料格式：	DEC	資料大小：	16-bit	

參數功能：

速度控制增益值加大時，可提昇速度應答性。但若設定太大，容易產生振動及噪音。

P2.005	速度控制增益變動比率			通訊位址：020AH 020BH
初值：	100	控制模式：	All	
單位：	%	設定範圍：	10 ~ 500	
資料格式：	DEC	資料大小：	16-bit	

參數功能：

依據增益切換條件切換速度控制增益之變動率。

P2.006	速度積分補償			通訊位址：020CH 020DH
初值：	100	控制模式：	All	
單位：	%	設定範圍：	0 ~ 1023	
資料格式：	DEC	資料大小：	16-bit	

參數功能：

速度控制積分值加大時，可提昇速度應答性及縮小速度控制誤差量。但若設定太大時易產生振動及噪音。

P2.007	速度前饋增益			通訊位址：020EH 020FH
初值：	0	控制模式：	All	
單位：	%	設定範圍：	0 ~ 100	
資料格式：	DEC	資料大小：	16-bit	

參數功能：

速度控制命令平滑變動時，增益值加大可改善速度跟隨誤差量。若速度控制命令不平滑變動時，降低增益值可降低機構的運轉振動現象。

8

P2.008	特殊參數寫入		通訊位址： 0210H 0211H
初值：	0	控制模式：	All
單位：	-	設定範圍：	0 ~ 65535
資料格式：	DEC	資料大小：	16-bit

參數功能：

特殊參數寫入：

參數碼	功能
10	參數重置(重置後請重新上電)
20	P4.010 可寫入
22	P4.011 ~ P4.021 可寫入
30、35	儲存 COMPARE、CAPTURE 及 E-Cam 的資料
406	開啟強制 DO 模式
400	在開啟強制 DO 模式下，可立即切換回正常 DO 模式

P2.009	數位輸入接腳 DI 輸入響應濾波時間		通訊位址： 0212H 0213H
初值：	2	控制模式：	All
單位：	ms	設定範圍：	0 ~ 20
資料格式：	DEC	資料大小：	16-bit

參數功能：

環境雜訊較大時，提升設定值可增加控制可靠性。若數值太大時，將影響響應時間。

P2.010	數位輸入接腳 DI1 功能規劃		通訊位址： 0214H 0215H
初值：	0x0101	控制模式：	All
單位：	-	設定範圍：	0 ~ 0x015F (後兩碼為 DI 碼)
資料格式：	HEX	資料大小：	16-bit

參數功能：



U Z YX

- YX：輸入功能選擇
所代表的功能請參考表 8.1。
- Z：輸入接點：屬性為 a 或 b 接點
0：設定輸入接點為常閉 b 接點。
1：設定輸入接點為常開 a 接點。
- U：未使用

當參數重新修正後，請重新啟動電源以確保功能正常運作。請注意，使用者可藉由 P3.006 參數規劃 DI，決定控制來源為外部端子或通訊參數 P4.007。

P2.011	數位輸入接腳 DI2 功能規劃		通訊位址：0216H 0217H
初值：	0x0104	控制模式：	All
單位：	-	設定範圍：	0 ~ 0x015F (後兩碼為 DI 碼)
資料格式：	HEX	資料大小：	16-bit

參數功能：

請參考 P2.010 的說明。

P2.012	數位輸入接腳 DI3 功能規劃		通訊位址：0218H 0219H
初值：	0x0116	控制模式：	All
單位：	-	設定範圍：	0 ~ 0x015F (後兩碼為 DI 碼)
資料格式：	HEX	資料大小：	16-bit

參數功能：

請參考 P2.010 的說明。

P2.013	數位輸入接腳 DI4 功能規劃		通訊位址：021AH 021BH
初值：	0x0117	控制模式：	All
單位：	-	設定範圍：	0 ~ 0x015F (後兩碼為 DI 碼)
資料格式：	HEX	資料大小：	16-bit

參數功能：

請參考 P2.010 的說明。

P2.014	數位輸入接腳 DI5 功能規劃		通訊位址：021CH 021DH
初值：	0x0102	控制模式：	All
單位：	-	設定範圍：	0 ~ 0x015F (後兩碼為 DI 碼)
資料格式：	HEX	資料大小：	16-bit

參數功能：

請參考 P2.010 的說明。

P2.015	數位輸入接腳 DI6 功能規劃		通訊位址：021EH 021FH
初值：	0x0022	控制模式：	All
單位：	-	設定範圍：	0 ~ 0x015F (後兩碼為 DI 碼)
資料格式：	HEX	資料大小：	16-bit

參數功能：

請參考 P2.010 的說明。

8

P2.016	數位輸入接腳 DI7 功能規劃		通訊位址：0220H 0221H
初值：	0x0023	控制模式：	All
單位：	-	設定範圍：	0 ~ 0x015F (後兩碼為 DI 碼)
資料格式：	HEX	資料大小：	16-bit

參數功能：

請參考 P2.010 的說明。

P2.017	數位輸入接腳 DI8 功能規劃		通訊位址：0222H 0223H
初值：	0x0022	控制模式：	All
單位：	-	設定範圍：	0 ~ 0x015F (後兩碼為 DI 碼)
資料格式：	HEX	資料大小：	16-bit

參數功能：

請參考 P2.010 的說明。

P2.018	數位輸出接腳 DO1 功能規劃		通訊位址：0224H 0225H
初值：	0x0101	控制模式：	All
單位：	-	設定範圍：	0 ~ 0x013F (後兩碼為 DO 碼)
資料格式：	HEX	資料大小：	16-bit

參數功能：

U Z YX

- YX：輸出功能選擇
所代表的功能請參考表 8.2。
- Z：輸出接點：屬性為 a 或 b 接點
0：設定輸出接點為常閉 b 接點。
1：設定輸出接點為常開 a 接點。
- U：未使用

當參數重新修正後，請重新啟動電源以確保功能正常運作。

P2.019	數位輸出接腳 DO2 功能規劃		通訊位址：0226H 0227H
初值：	0x0103	控制模式：	All
單位：	-	設定範圍：	0 ~ 0x013F (後兩碼為 DO 碼)
資料格式：	HEX	資料大小：	16-bit

參數功能：

請參考 P2.018 的說明。

P2.020	數位輸出接腳 DO3 功能規劃		通訊位址：0228H 0229H
初值：	0x0109	控制模式：	All
單位：	-	設定範圍：	0 ~ 0x013F (後兩碼為 DO 碼)
資料格式：	HEX	資料大小：	16-bit

參數功能：

請參考 P2.018 的說明。

P2.021	數位輸出接腳 DO4 功能規劃		通訊位址：022AH 022BH
初值：	0x0105	控制模式：	All
單位：	-	設定範圍：	0 ~ 0x013F (後兩碼為 DO 碼)
資料格式：	HEX	資料大小：	16-bit

參數功能：

請參考 P2.018 的說明。

P2.022	數位輸出接腳 DO5 功能規劃		通訊位址：022CH 022DH
初值：	0x0007	控制模式：	All
單位：	-	設定範圍：	0 ~ 0x013F (後兩碼為 DO 碼)
資料格式：	HEX	資料大小：	16-bit

參數功能：

請參考 P2.018 的說明。

P2.023	共振抑制 Notch filter (1)		通訊位址：022EH 022FH
初值：	1000	控制模式：	All
單位：	Hz	設定範圍：	50 ~ 5000
資料格式：	DEC	資料大小：	16-bit

參數功能：

第一組機械共振頻率設定值，若 P2.024 設為 0 時，此功能關閉。P2.043 和 P2.044 為第二組共振抑制 Notch filter。

P2.024	共振抑制 Notch filter 衰減率 (1)		通訊位址：0230H 0231H
初值：	0	控制模式：	All
單位：	-dB	設定範圍：	0 ~ 40
資料格式：	DEC	資料大小：	16-bit

參數功能：

第一組共振抑制 Notch filter 衰減率。設為 0 時，關閉 Notch filter 功能。舉例來說，若將衰減率的值設定為 5，則為 -5 dB。

8

P2.025	共振抑制低通濾波			通訊位址：0232H 0233H	
操作介面：	面板 / 軟體	通訊	控制模式：	All	
初值：	1.0	10	資料大小：	16-bit	
單位：	1 ms	0.1 ms	-	-	
設定範圍：	0.0 ~ 100.0	0 ~ 1000	-	-	
資料格式：	一位小數	DEC	-	-	
輸入範例：	1.5 = 1.5 ms	15 = 1.5 ms	-	-	

參數功能：

設定共振抑制低通濾波時間常數。設為 0 時，則關閉低通濾波功能。

P2.026	外部干擾抵抗增益			通訊位址：0234H 0235H	
初值：	0		控制模式：	All	
單位：	rad/s		設定範圍：	0 ~ 1023	
資料格式：	DEC		資料大小：	16-bit	

參數功能：

調大此參數會增加速度迴路的阻尼，降低速度環響應。建議將 P2.026 的設定值設定為同等於 P2.006 的設定值。如要調整 P2.026，建議參考以下規則：

1. 在速度模式下，調高此參數可以降低速度過衝。
2. 在位置模式下，調低此參數可以降低位置過衝。

註：此增益參數在雙自由度功能開啟時(P2.094 [Bit 12] = 1)是無作用的。

P2.027	增益切換條件及切換方式選擇			通訊位址：0236H 0237H	
初值：	0x0000		控制模式：	詳見下表	
單位：	-		設定範圍：	0x0000 ~ 0x0018	
資料格式：	HEX		資料大小：	16-bit	

參數功能：



U Z Y X

X	增益切換條件	Y	增益切換方式	UZ	保留
---	--------	---	--------	----	----

■ X：增益切換條件

X	功能	控制模式
0	關閉增益切換功能	-
1	增益切換(DI.GAINUP)訊號 on 時	ALL
2	位置控制模式下，位置誤差大於 P2.029 的設定值時	P
3	位置指令頻率大於 P2.029 的設定值時	P
4	伺服馬達迴轉速度大於 P2.029 的設定值時	ALL

X	功能	控制模式
5	增益切換(DI.GAINUP)訊號 off 時	ALL
6	位置控制模式下，位置誤差小於 P2.029 的設定值時	P
7	位置指令頻率小於 P2.029 的設定值時	P
8	伺服馬達迴轉速度小於 P2.029 的設定值時	ALL

■ Y：增益切換方式

0：增益倍率切換

1：積分器切換(P 控制器切換成 PI 控制器)

設定值	控制模式 P	控制模式 S	增益切換
0	P2.000 x 100% P2.004 x 100%	P2.004 x 100%	切換前
	P2.000 x P2.001 P2.004 x P2.005	P2.004 x P2.005	切換後
1	P2.006 x 0% ; P2.026 x 0%		切換前
	P2.006 x 100% ; P2.026 x 100%		切換後

■ UZ：保留

P2.028	增益切換時間常數		通訊位址：0238H 0239H
初值：	10	控制模式：	All
單位：	ms	設定範圍：	0 ~ 1000
資料格式：	DEC	資料大小：	16-bit
輸入範例：	15 = 150 ms		

參數功能：

切換時間常數用於平滑增益之變換；將此參數設為 0，表示關閉此功能。

P2.029	增益切換條件		通訊位址：023AH 023BH
初值：	16777216	控制模式：	All
單位：	pulse ; Kpps ; rpm	設定範圍：	0 ~ 50331648
資料格式：	DEC	資料大小：	32-bit

參數功能：

切換條件值的設定(pulse error、Kpps、rpm)，依切換條件選擇(P2.027)項目不同而異。

8

P2.030	輔助機能		通訊位址：023CH 023DH	
初值：	0	控制模式：	All	
單位：	-	設定範圍：	-8 ~ +8	
資料格式：	DEC	資料大小：	16-bit	

參數功能：

設定值	功能
0	關閉所有下述功能
1	強制軟體 Servo On。
2 ~ 4	(保留)
5	設定後，各參數之設定值於斷電後不保持。面板與通訊連續寫入的資料不須永久儲存時，設定此值可防止連續寫入 EEPROM，而降低 EEPROM 壽命。若使用通訊控制時必需設定。
6	此設定將開啟 Simulation mode (命令模擬)。在此狀態下，請使用 ASDA-Soft 中的數位 IO Servo On，外部 Servo On 信號與 ASDA Soft - PR 模式設定中的強制伺服 ON 皆無法作用，且 DSP Error (變數 0x6F) 被視為零，參數 P0.001 只顯示外部異警碼(正反極限 / 緊急停止等)。 DO.Ready 會輸出，各模式可以接受命令，並由示波器軟體觀察，但是馬達不會運轉，用以檢驗命令正確性。
7	高速示波器，Time-Out 功能關閉(供 PC 軟體使用)。
8	備分所有參數(目前值)到 EEPROM 中，下次開電數值仍在。執行時面板顯示“to.rom”。(伺服 ON 時也可執行)。
-1, -5, -6, -7	分別關閉 1、5、6、7 的功能。
-2 ~ -4, -8	(保留)

註：正常操作時請設為 0。驅動器電源重新投入後其值自動歸 0。

P2.031	頻寬響應層級		通訊位址：023EH 023FH	
初值：	19	控制模式：	All	
單位：	-	設定範圍：	1 ~ 50	
資料格式：	DEC	資料大小：	16-bit	

參數功能：

在增益模式(P2.032)下，使用者可簡易透過頻寬響應層級(P2.031)來調整伺服頻寬。使用者調高頻寬響應層級(P2.031)時，也會同時調高伺服頻寬。詳細調整方式請見第五章。

P2.032	增益調整方式		通訊位址：0240H 0241H	
初值：	0x0001	控制模式：	All	
單位：	-	設定範圍：	0 ~ 4	
資料格式：	HEX	資料大小：	16-bit	

參數功能：

伺服驅動器還提供三種增益模式供使用者做微調。使用者只需透過加大或減少頻寬響應層級 (P2.031)，即可輕鬆完成調機。建議依照章節 5.1 調機流程的順序來調機。

設定值	調整模式	慣量估測	參數	
			手動調整	自動調整
0	手動	固定於參數 P1.037 的設定值	P1.037、P2.000、 P2.004、P2.006、 P2.023、P2.024、 P2.025、P2.043、 P2.044、P2.045、 P2.046、P2.049、 P2.089、P2.098、 P2.099、P2.101、 P2.102	無
1	增益調整模式 1	即時估測	P2.031	P1.037、P2.000、 P2.004、P2.006、 P2.023、P2.024、 P2.025、P2.043、 P2.044、P2.045、 P2.046、P2.049、 P2.089、P2.098、 P2.099、P2.101、 P2.102
2	增益調整模式 2	固定於參數 P1.037 的設定值	P1.037 P2.031	P2.000、P2.004、 P2.006、P2.023、 P2.024、P2.025、 P2.043、P2.044、 P2.045、P2.046、 P2.049、P2.089、 P2.098、P2.099、 P2.101、P2.102
3	增益調整模式 3 (限雙自由度開啟)	固定於參數 P1.037 的設定值	P1.037 P2.031 P2.089	P2.000、P2.004、 P2.006、P2.023、 P2.024、P2.025、 P2.043、P2.044、 P2.045、P2.046、 P2.049、P2.098、 P2.099、P2.101、 P2.102
4	增益調整模式 4	回復增益預設值		

註：增益調整模式 3 在雙自由度功能關閉時 (P2.094 [Bit 12] = 0)，增益調整模式 3 效果等同增益調整模式 2，故設定 P2.089 參數無效。

8

P2.033	保留		
---------------	----	--	--

P2.034	速度控制誤差警告條件		通訊位址： 0244H 0245H
初值：	5000	控制模式：	S / Sz
單位：	rpm	設定範圍：	1 ~ 30000 (旋轉馬達) 1 ~ 15999 (線性馬達)
資料格式：	DEC	資料大小：	16-bit

參數功能：

在速度模式下，此參數為設定命令速度與回授速度之間的誤差，若誤差大於此設定值，驅動器即跳 AL007。

P2.035	位置控制誤差過大警告條件		通訊位址： 0246H 0247H
初值：	50331648	控制模式：	PT / PR
單位：	pulse	設定範圍：	1 ~ 1677721600
資料格式：	DEC	資料大小：	32-bit

參數功能：

在位置模式下，此參數為設定命令位置與回授位置之間的誤差，若誤差大於此設定值，驅動器即跳 AL009。

P2.036	數位輸入接腳 DI9 功能規劃		通訊位址： 0248H 0249H
初值：	0x0000	控制模式：	All
單位：	-	設定範圍：	0 ~ 0x015F (後兩碼為 DI 碼)
資料格式：	HEX	資料大小：	16-bit

參數功能：

請參考 P2.010 的說明。

P2.037	數位輸入接腳 DI10 功能規劃		通訊位址： 024AH 024BH
初值：	0x0000	控制模式：	All
單位：	-	設定範圍：	0 ~ 0x015F (後兩碼為 DI 碼)
資料格式：	HEX	資料大小：	16-bit

參數功能：

請參考 P2.010 的說明。

P2.038	虛擬數位輸入 VDI11 功能規劃		通訊位址： 024CH 024DH
初值：	0x0000	控制模式：	All
單位：	-	設定範圍：	0 ~ 0x015F (後兩碼為 DI 碼)
資料格式：	HEX	資料大小：	16-bit

參數功能：

請參考 P2.010 的說明。虛擬數位輸入適用於通訊觸發或使用於 DI 點數不夠的應用。使用者可將一上電即需使用的 DI，如 Servo ON 等，直接設為 B 接點在虛擬數位輸入。

P2.039	虛擬數位輸入 VDI12 功能規劃		通訊位址： 024EH 024FH
初值：	0x0000	控制模式：	All
單位：	-	設定範圍：	0 ~ 0x015F (後兩碼為 DI 碼)
資料格式：	HEX	資料大小：	16-bit

參數功能：

請參考 P2.038 的說明。

P2.040	虛擬數位輸入 VDI13 功能規劃		通訊位址： 0250H 0251H
初值：	0x0000	控制模式：	All
單位：	-	設定範圍：	0 ~ 0x015F (後兩碼為 DI 碼)
資料格式：	HEX	資料大小：	16-bit

參數功能：

請參考 P2.038 的說明。

P2.041	數位輸出接腳 DO6 功能規劃		通訊位址： 0252H 0253H
初值：	0x0000	控制模式：	All
單位：	-	設定範圍：	0 ~ 0x013F (後兩碼為 DO 碼)
資料格式：	HEX	資料大小：	16-bit

參數功能：

請參考 P2.018 的說明。

P2.042	保留		
---------------	----	--	--

8

P2.043	共振抑制 Notch filter (2)		通訊位址：0256H 0257H	
初值：	1000	控制模式：	All	
單位：	Hz	設定範圍：	50 ~ 5000	
資料格式：	DEC	資料大小：	16-bit	

參數功能：

第二組機械共振頻率設定值，若 P2.044 設為 0，表示此功能關閉。

P2.044	共振抑制 Notch filter 衰減率 (2)		通訊位址：0258H 0259H	
初值：	0	控制模式：	All	
單位：	-dB	設定範圍：	0 ~ 40	
資料格式：	DEC	資料大小：	16-bit	

參數功能：

第二組共振抑制 Notch filter 衰減率，將此參數設為 0，表示關閉 Notch filter 功能；如設定衰減率的值為 5，則為-5dB。

P2.045	共振抑制 Notch filter (3)		通訊位址：025AH 025BH	
初值：	1000	控制模式：	All	
單位：	Hz	設定範圍：	50 ~ 5000	
資料格式：	DEC	資料大小：	16-bit	

參數功能：

第三組機械共振頻率設定值，若 P2.046 設為 0，表示此功能關閉。

P2.046	共振抑制 Notch filter 衰減率 (3)		通訊位址：025CH 025DH	
初值：	0	控制模式：	All	
單位：	-dB	設定範圍：	0 ~ 40	
資料格式：	DEC	資料大小：	16-bit	

參數功能：

第三組共振抑制 Notch filter 衰減率，將此參數設為 0 時，表示關閉 Notch filter 功能；如設定衰減率的值為 5，則為-5dB。

P2.047	自動共振抑制模式設定		通訊位址：025EH 025FH
初值：	0x0001	控制模式：	All
單位：	-	設定範圍：	0x0000 ~ 0x01F2
資料格式：	HEX	資料大小：	16-bit

參數功能：

0000

U Z Y X

X	自動抑振功能	Z	共振抑制參數固定
Y	共振抑制參數固定	U	保留

■ X：自動抑振功能

0：關閉自動抑振；功能關閉後，現有的共振抑制參數值將固定。

1：自動抑振模式 1；當伺服判斷穩定*2，伺服會將已知的共振抑制點儲存至 EEPROM (參數斷電保持區)，並關閉自動抑振功能 X = 0。若伺服尚未穩定前，

(1) 重上電，會導致已搜尋的共振抑制點將會遺失，不被保存。伺服會重新搜尋共振抑制點。

(2) 設定 1 到 0，已知的共振抑制點將會儲存至 EEPROM。

(3) 設定 1 到 1，已知的共振抑制點不會被清除，但尚未寫入 EEPROM。需要待伺服重新判斷穩定後，才會寫入 EEPROM。

2：自動抑振模式 2；當伺服判斷穩定*2，伺服會將已知的共振抑制點儲存至 EEPROM (參數斷電保持區)。在此模式下，搜尋週期將持續，直到 5 組共振抑制參數都設定，才會關閉自動抑振功能 X = 0。若伺服尚未穩定，

(1) 重上電，會導致尚未儲存至 EEPROM 的共振抑制點遺失，不被保存。已儲存至 EEPROM 的共振抑制點則不受影響

(2) 設定 2 到 0，已知的共振抑制點將會儲存至 EEPROM。

(3) 設定 2 到 2，已知的共振抑制點不會被清除，但尚未寫入 EEPROM。需要待伺服重新判斷穩定後，才會寫入 EEPROM。

註：

- 當 X 從 0 設為 1 或 2 時，會自動清除非固定 Notch filter，將頻率設定為 1000 Hz，深度設定 0 dB。
- 伺服判斷穩定條件包含：共振皆已抑制，未發現其他干擾源影響運行，且馬達轉速維持在 10 rpm 以上達 3 分鐘。

■ Y：共振抑制參數固定

在自動共振抑制下，使用者可自行規劃需要手動共振抑制的組別。

Bit	3	2	1	0
-----	---	---	---	---

位元	功能	說明
0	Notch 1 自 / 手動設定	0：自動共振抑制 1：手動設定第一組共振抑制
1	Notch 2 自 / 手動設定	0：自動共振抑制 1：手動設定第二組共振抑制

8

位元	功能	說明
2	Notch 3 自 / 手動設定	0：自動共振抑制 1：手動設定第三組共振抑制
3	Notch 4 自 / 手動設定	0：自動共振抑制 1：手動設定第四組共振抑制

■ Z：共振抑制參數固定

在自動共振抑制下，使用者可自行規劃需要手動共振抑制的組別。

Bit	3	2	1	0
-----	---	---	---	---

位元	功能	說明
0	Notch 5 自 / 手動設定	0：自動共振抑制 1：手動設定第五組共振抑制

範例：使用者設定 P2.047 = 0x0021，代表在開啟自動共振抑制功能，伺服就會去找到共振點，並做抑制。但由於 Y 設為 2，代表使用者希望自行手動設定第二組共振抑制。因此伺服若在該機構有找到 2 個共振點，伺服就會先將第一個共振點寫在第一組共振抑制的參數內，第二個共振抑制則會跳過第二組，寫在第三組共振抑制參數內。

P2.048	自動共振檢測準位		通訊位址：0260H 0261H	
初值：	100	控制模式：	All	
單位：	-	設定範圍：	0 ~ 1000	
資料格式：	DEC	資料大小：	16-bit	

參數功能：

參數值設定越小，對共振越敏感。P2.048 設定值變大，共振敏感度變低；反之，P2.048 設定值變小，共振敏感度會變高。

P2.049	速度檢測濾波及微振抑制			通訊位址：0262H 0263H	
操作介面：	面板 / 軟體	通訊	控制模式：	All	
初值：	1.0	10	資料大小：	16-bit	
單位：	1 ms	0.1 ms	-	-	
設定範圍：	0.0 ~ 100.0	0 ~ 1000	-	-	
資料格式：	一位小數	DEC	-	-	
輸入範例：	1.5 = 1.5 ms	15 = 1.5 ms	-	-	

參數功能：

設定速度估測濾波。調整此參數可改善速度跳動的大小，但數值過大會影響速度環的相位裕度變小而造成系統不穩定。

P2.050	脈波清除模式		通訊位址：0264H 0265H	
初值：	0x0000	控制模式：	PT	
單位：	-	設定範圍：	0 ~ 1	
資料格式：	HEX	資料大小：	16-bit	

參數功能：

控制輸入接點設定請參考表 8.1。將控制輸入接點(DI)設為 CCLR 時，脈波清除功能才有效。導通其訊號時，驅動器的位置累積脈波誤差量會被清除為 0。

當此參數設定值為 0：DI.CCLR 觸發方式為正緣型；

當此參數設定值為 1：DI.CCLR 觸發方式為準位型。

P2.051	保留			
---------------	-----------	--	--	--

P2.052 ▲	分度總行程		通訊位址：0268H 0269H	
初值：	1000000000	控制模式：	All	
單位：	PUU	設定範圍：	0 ~ 1000000000	
資料格式：	DEC	資料大小：	32-bit	

參數功能：

由此參數設定分度座標系的大小，分度命令位置及分度迴授位置。若設定值太小，會導致分度座標系錯誤，P2.052 輸入值範圍：

$$P2.052 > 1.05 \times \text{馬達最高轉速(rpm)} \times \frac{16777216}{60000} \times \frac{P1.045}{P1.044}$$

$$P2.052 > 146.8 \times \text{馬達最高轉速(rpm)} \times \frac{P1.045}{P1.044}$$

P2.053	位置積分補償		通訊位址：026AH 026BH	
初值：	0	控制模式：	All	
單位：	rad/s	設定範圍：	0 ~ 1023	
資料格式：	DEC	資料大小：	16-bit	

參數功能：

位置控制積分值加大能縮小位置穩態誤差量，但若設定值過大，則易產生位置過衝(overshoot)及噪音。

P2.054 ▲	同動速度控制增益		通訊位址：026CH 026DH	
初值：	0	控制模式：	All	
單位：	rad/s	設定範圍：	0 ~ 8191	
資料格式：	DEC	資料大小：	16-bit	

參數功能：

同動控制增益值加大時，可提升兩顆馬達的速度追隨；但若設定值太大，容易產生震動及噪音。

8

P2.055 ▲	同動速度積分補償		通訊位址：026EH 026FH	
初值：	0	控制模式：	All	
單位：	rad/s	設定範圍：	0 ~ 1023	
資料格式：	DEC	資料大小：	16-bit	

參數功能：

同動速度控制積分值加大時，可提升兩顆馬達的速度追隨及縮小兩顆馬達之間的速度誤差量；
但若設定值太大，容易產生震動及噪音。

P2.056 ▲	同動位置積分補償		通訊位址：0270H 0271H	
初值：	0	控制模式：	All	
單位：	rad/s	設定範圍：	0 ~ 1023	
資料格式：	DEC	資料大小：	16-bit	

參數功能：

同動速度控制積分值加大時，可提升兩顆馬達的速度追隨及縮小兩顆馬達之間的速度誤差量；
但若設定值太大，容易產生震動及噪音。建議使用者將此參數值設為與 P2.006 一樣的數值。

P2.057 ▲	同動控制頻寬		通訊位址：0272H 0273H	
初值：	0	控制模式：	All	
單位：	Hz	設定範圍：	0 ~ 1023	
資料格式：	DEC	資料大小：	16-bit	

參數功能：

若不知如何設定 P2.054 ~ P2.056 的參數值，可透過此項數值設計同動控制的頻寬，其數值會對
應到 P2.054 ~ P2.056。

1. 當同動控制頻寬越大於伺服頻寬，同動的追隨性越好。
2. 當伺服頻寬越大於同動控制頻寬，單軸各別的追隨性越好。

但伺服頻寬加上同動控制頻寬(P2.057)大於系統容許頻寬，也就是機構所仍承受的頻寬時，就會
引發系統的共振。

註：當加大速度環頻寬及同動控制頻寬時，需注意 P2.025 的反應須遠快於兩者頻寬的設計。因此，P2.025
需適度調小。

P2.058	同動速度誤差低通濾波		通訊位址：0274H 0275H	
初值：	0	控制模式：	All	
單位：	0.1 ms	設定範圍：	0 ~ 1000	
資料格式：	DEC	資料大小：	16-bit	
輸入範例：	15 = 1.5 ms			

參數功能：

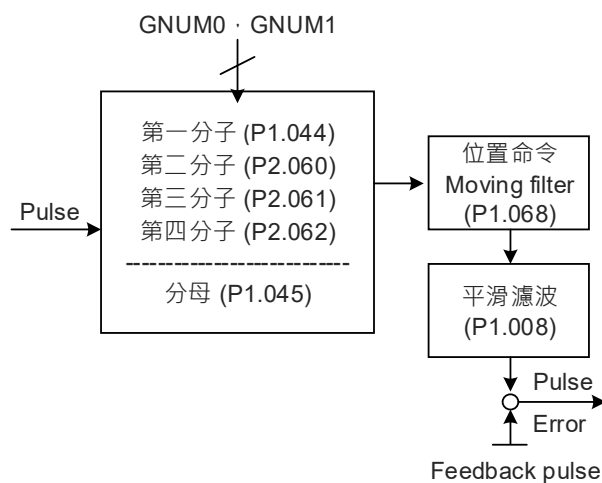
當同動控制因受低解析度的影響，而產生噪音時(較不尖銳且粗糙的聲音)，可以設定低通濾波抑制。此濾波必須遠快於同動控制的頻寬設計。

P2.059	保留			
---------------	----	--	--	--

P2.060	電子齒輪比分子(N2)		通訊位址：0278H 0279H	
初值：	16777216	控制模式：	PT	
單位：	pulse	設定範圍：	1 ~ (2 ²⁹ -1)	
資料格式：	DEC	資料大小：	32-bit	

參數功能：

電子齒輪比分子可藉由 DI.GNUM0 及 DI.GNUM1 來選擇切換(參考表 8.1)。若這兩個輸入接腳沒有被定義時，電子齒輪比分子內定為 P1.044。請於停止狀態下進行切換，以避免切換過程中機械產生振動。



P2.061	電子齒輪比分子(N3)		通訊位址：027AH 027BH	
初值：	16777216	控制模式：	PT	
單位：	pulse	設定範圍：	1 ~ (2 ²⁹ -1)	
資料格式：	DEC	資料大小：	32-bit	

參數功能：

請參考 P2.060 的說明。

8

P2.062	電子齒輪比分子(N4)		通訊位址：027CH 027DH
初值：	16777216	控制模式：	PT
單位：	pulse	設定範圍：	1 ~ (2 ²⁹ -1)
資料格式：	DEC	資料大小：	32-bit

參數功能：
請參考 P2.060 的說明。

P2.063 ~ P2.064	保留
----------------------------	-----------

P2.065	特殊位元暫存器	通訊位址：0282H 0283H	
初值：	0	控制模式：	PT / PR / S / Sz
單位：	-	設定範圍：	0 ~ 0xFFFF
資料格式：	HEX	資料大小：	-

參數功能：

Bit	7	6	5	4	3	2	1	0
Bit	15	14	13	12	11	10	9	8

Bit 0 ~ Bit 2、Bit 4、Bit 5、Bit 7 及 Bit 14：保留，請設為 0。

Bit 3：回生能量消耗判斷機制

Bit 3 設為 0，表示由伺服內部演算法來判斷；Bit 3 設為 1，表示由 DC bus 電壓判斷。

Bit 6：PT 模式下，脈波異常保護(脈波頻率過高)功能開關

Bit 6 設為 0，正常使用脈波異常保護功能；Bit 6 設為 1，則關閉脈波異常保護功能。

Bit 8：錯線偵測保護(U、V、W)功能開關

Bit 8 設為 1，表示開啟錯線偵測保護(U、V、W)功能。

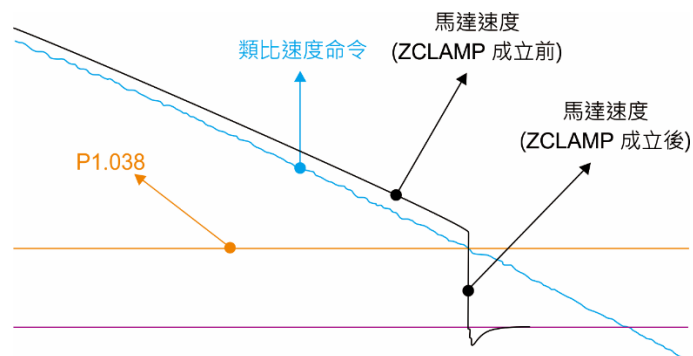
Bit 9：斷線偵測保護(U、V、W)功能開關

Bit 9 設為 1，開啟斷線偵測保護(U、V、W)功能。

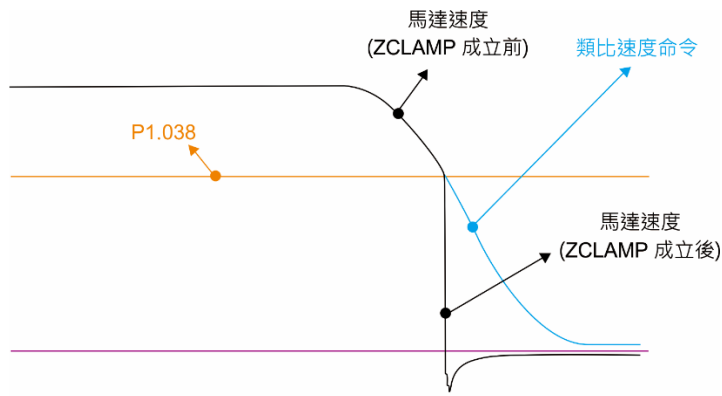
Bit 10：ZCLAMP 功能選擇。當以下條件全部成立時，ZCLAMP 功能會被開啟。

條件一：在速度模式；條件二：DI.ZCLAMP 訊號導通時；條件三：馬達速度小於參數 P1.038 的設定值時。

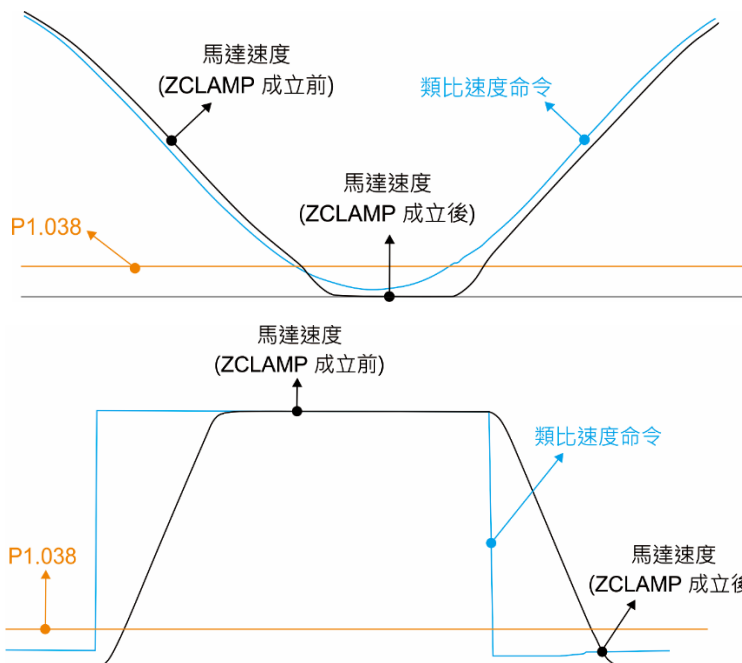
Bit 10 設為 0，命令來源為類比，ZCLAMP 功能以未經加減速處理的類比速度命令，判斷是否作零速箝制，且馬達位置會鎖定於 ZCLAMP 發生之瞬間位置。



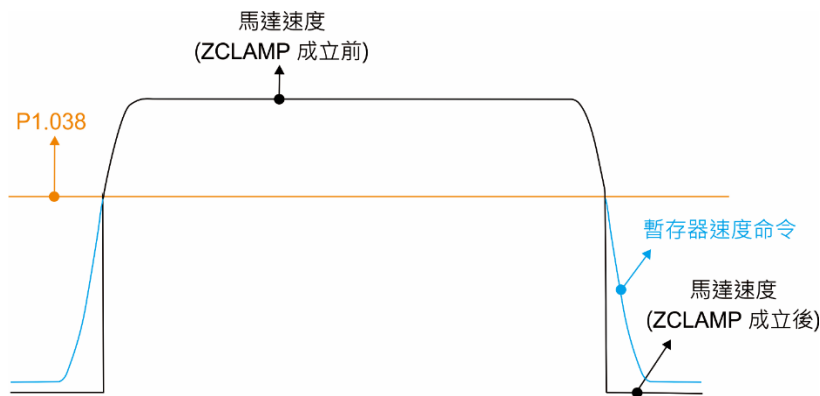
Bit 10 設為 0，命令來源為內部暫存器，ZCLAMP 功能以經加減速處理的暫存器速度命令，判斷是否作零速箝制，且馬達位置會鎖定於信號發生之瞬間位置。



Bit 10 設為 1，命令來源為類比，ZCLAMP 功能以未經加減速處理的類比速度命令，判斷是否作零速箝制。當零速箝制成立時，馬達速度經過 S 曲線後降至 0 rpm；當零速箝制不成立後，又經由 S 曲線追隨類比速度命令。



Bit 10 設為 1，命令來源為內部暫存器，ZCLAMP 功能以經加減速處理的暫存器速度命令，判斷是否作零速箝制。當零速箝制成立時，馬達速度直接設為 0 rpm。



8

Bit 11：開啟單相脈波禁止功能

Bit 11 設為 0，不啟動左右極限單相脈波禁止功能；在 PT 模式時，不管正轉極限或反轉極限有沒有產生，外部位置脈波命令都會輸入驅動器；

Bit 11 設為 1，啟動左右極限單相脈波禁止功能；在 PT 模式時，當正轉極限產生，禁止外部正轉位置脈波命令輸入驅動器，可以接受反轉位置脈波命令。在 PT 模式時，當反轉極限產生，禁止外部反轉位置脈波命令輸入驅動器，以接受正轉位置脈波命令。

註：在 DMCNET 模式時，若正反轉極限都產生，則兩種轉向的位置脈波命令都會禁止輸入。

Bit 12：欠相偵測功能開關

Bit 12 設為 0，啟用欠相(AL022)偵測；Bit 12 設為 1，關閉欠相(AL022)偵測。

Bit 13：檢出器輸出異常偵測功能開關

Bit 13 設為 0，啟用檢出器輸出異常(AL018)偵測；Bit 13 設為 1，關閉檢出器輸出異常(AL018)偵測

Bit 15：摩擦力補償模式選擇

Bit 15 設為 0，速度小於 P1.038 時，補償值保持；Bit 15 設為 1，速度小於 P1.038 時，補償值收斂至 0。

P2.066	特殊位元暫存器 2		通訊位址：0284H 0285H
初值：	0x0020	控制模式：	PT / PR / S / Sz
單位：	-	設定範圍：	0x0000 ~ 0x182F
資料格式：	HEX	資料大小：	16-bit

參數功能：

Bit	7	6	5	4	3	2	1	0
-----	---	---	---	---	---	---	---	---

Bit	15	14	13	12	11	10	9	8
-----	----	----	----	----	----	----	---	---

Bit 0 ~ 1、Bit 3、Bit 6 ~ 8、10 ~ 15：保留

Bit 2：取消低電壓錯誤 Latch

Bit 2 設為 0，低電壓錯誤 Latch，低電壓錯誤不會自動清除；Bit 2 設為 1，取消低電壓錯誤 Latch，則低電壓錯誤會自動清除。

Bit 4：取消驅動器功能使用率警告 AL044 偵測

Bit 4 設為 0，AL044 會偵測；Bit 4 設為 1，AL044 不偵測。

Bit 5：開啟 CN5 AB 相脈波斷線偵測 AL041

Bit 5 設為 0，AL041 不偵測；Bit 5 設為 1，AL041 會偵測。

Bit 9：AL003 為 ALM 或 WARN

Bit 9 設為 0，AL003 為 WARN；Bit 9 設為 1，AL003 為 ALM。

P2.067	保留
---------------	-----------

P2.068	追隨誤差補償開關		通訊位址：0288H 0289H	
初值：	0x00000000	控制模式：	All	
單位：	-	設定範圍：	0x00000000 ~ 0x00002101	
資料格式：	HEX	資料大小：	32-bit	

參數功能：

40000

D C B A

L0020

U Z Y X

A	保留	X	追隨誤差補償開關
B	保留	Y	保留
C	保留	Z	DI.STP 觸發方式
D	保留	U	保留
h	高位元	L	低位元

- X：追隨誤差補償開關 (需在 P1.036 > 1 的條件下作用)
 - 0：關閉補償追隨誤差
 - 1：開啟補償追隨誤差
- Y：保留
- Z：DI.STP 觸發方式
 - 0：DI.STP 為正緣觸發
 - 1：DI.STP 為準位觸發
- U：保留

P2.069●	絕對型編碼器設定		通訊位址：028AH 028BH	
初值：	0x0000	控制模式：	All	
單位：	-	設定範圍：	0 ~ 1	
資料格式：	HEX	資料大小：	16-bit	

參數功能：

0000

U Z Y X

X	操作模式設定	Z	分度座標不溢位功能設定
Y	絕對位置遺失時脈波命令設定	U	保留

- X：操作模式設定
 - 0：增量型操作，可將絕對型馬達視為增量型馬達操作
 - 1：絕對型操作 (只適用於絕對型馬達，若使用增量型馬達，會跳出 AL069)
- Y：絕對位置遺失時脈波命令設定
 - 0：發生 AL060 或 AL06A 時，不可接受脈波命令
 - 1：發生 AL060 或 AL06A 時，可以接受脈波命令

8

- Z*1：分度座標不溢位功能設定
 0：分度座標於溢位時遺失
 1：分度座標不受溢位影響，但絕對座標將不保持(異警 AL289 與 AL062 將無作用)

- U：保留

註：

1. 目前韌體尚無此功能，預計近期內會新增此功能。
2. 設定後需要重新上電才會生效。

P2.070	訊息讀取選擇		通訊位址：028CH 028DH	
初值：	0x0000	控制模式：	All	
單位：	-	設定範圍：	0x00 ~ 0x07	
資料格式：	HEX	資料大小：	16-bit	

參數功能：

Bit	7	6	5	4	3	2	1	0
Bit	15	14	13	12	11	10	9	8

Bit 0：DI/DO 讀取單位設定。

Bit 0 設為 0，單位為 PUU；

Bit 0 設為 1，單位為脈波。

Bit 1：通訊讀取單位設定。

Bit 1 設為 0，單位為 PUU；

Bit 1 設為 1，單位為脈波。

Bit 2：溢位警告設定。

Bit 2 設為 0，溢位警告 AL289 (PUU)、AL062 (脈波)；

Bit 2 設為 1，溢位不警告。

Bit 3 ~ 15：保留，設為 0。

P2.071	絕對位置歸零		通訊位址：028EH 028FH	
初值：	0x0	控制模式：	All	
單位：	-	設定範圍：	0 ~ 1	
資料格式：	HEX	資料大小：	16-bit	

參數功能：

寫入參數設定為 1，會將目前的編碼器的絕對位置歸零。清除功能需由參數 P2.008 設定為 271 且 P2.069.X 設為 1 才能啟動。

P2.072	保留
---------------	-----------

P2.073	E-Cam : 凸輪相位對位操作條件設定		通訊位址 : 0292H 0293H
初值 :	0x00000000	控制模式 :	PR
單位 :	-	設定範圍 :	0x00000000 ~ 0x5F3F6F5F
資料格式 :	HEX	資料大小 :	32-bit

參數功能 :

40020

D C B A

L052A

UZ YX

BA	PR 號碼	YX	濾波作用範圍 (0 ~ 95%)
DC	遮沒設定 (0 ~ 95%)	UZ	允許最大修正率 (0 ~ 100%)
h	高位元	L	低位元

■ YX : 濾波作用範圍 (0 ~ 95%)

當 DI.ALGN 訊號被觸發，對位作用並偵測凸輪當時位置，若偵測到的位置與前次位置的誤差率小於本參數設定的範圍(%)，才會做濾波，否則直接以新位置做對位。

YX	說明
00	濾波關閉
01 ~ 5F	誤差 ≤ (1 ~ YX)% 則濾波作用

註：使用濾波，可以讓對位更穩定，將低 DI 雜訊造成的位置誤差，使運轉更佳平順。

■ UZ : 允許最大修正率 (0 ~ 100%)

對位修正時，每次允許的最大修正脈波量(C)限制如下：

$$| C | \leq (P5.084/P5.083) \times P2.073.UZ \%$$

註：當對位誤差很大時，一次修正的跳動量可能很大，易造成馬達震動或過載，利用此參數可使對位分次進行，緩和修正動作，但須用較長的時間完成。

■ BA : PR 號碼 (PR#0 ~ PR#99)

每次對位後，凸輪(從軸)少跑的脈波量，會儲存在指定的 PR 資料中。可利用該 PR 在適當的時間內補足從軸的位置。若將 BA 設為 0，資料將不會儲存至 PR。

註：此參數為資料格是為 HEX，因此若要設定 PR#11，需在 BA 寫入 0B。

■ DC : 遮沒設定 (0 ~ 95%)

轉當 DI.ALGN 訊號被觸發，對位作用後，必須等主軸的脈波數增加超過遮沒距離(M)，下一次對位才允許發生。

$$M \geq (P5.084/P5.083) \times P2.073.DC \%$$

註：本遮沒功能只允許正向脈波輸入，反向脈波將無法正常工作。

8

P2.074	E-Cam : 凸輪相位對位 DI 延遲時間設定		通訊位址 : 0294H 0295H
初值 :	0.000	控制模式 :	PR
單位 :	ms (最小刻度為 μ s)	設定範圍 :	-25.000 ~ +25.000 (含 3 位小數點)
資料格式 :	DEC	資料大小 :	16-bit

參數功能 :

本參數可將對位目標偏移，以克服 DI 與感測器延遲的問題，其設定方式為：

$$P2.074 = P2.009 \text{ (DI 響應濾波時間)} + \text{感測器延遲時間}$$

P2.075	E-Cam : 凸輪相位對位目標位置		通訊位址 : 0296H 0297H
初值 :	0	控制模式 :	PR
單位 :	主動軸脈波單位	設定範圍 :	0 ~ (P5.084 / P5.083) - 1
資料格式 :	DEC	資料大小 :	32-bit

參數功能 :

設定凸輪對位時的對位目標位置，單位為主動軸脈波單位。

註：當輸入值未超過範圍，但因修改 P5.084 或 P5.083 導致此值超出範圍，將自動清除其值為 0。

P2.076	E-Cam : 凸輪相位對位控制開關		通訊位址 : 0298H 0299H
初值 :	0x0000	控制模式 :	PR
單位 :	-	設定範圍 :	0x0000 ~ 0x6FF7
資料格式 :	HEX	資料大小 :	16-bit

參數功能 :



UZ Y X

X	凸輪對位控制	UZ	主動軸連續正反轉或寸動正反轉的脈波資料
Y	濾波強度(0 ~ F)	-	-

■ X : 凸輪對位控制

Bit	3	2	1	0
-----	---	---	---	---

位元	功能	說明
0	對位開啟	若此位元設為 0，表示關閉對位功能； 若此位元設為 1，表示開啟對位功能，觸發 DI.ALGN 便會進行凸輪對位修正。
1	立即觸發 PR	凸輪對位修正量會被儲存在 P2.073.BA 指定的 PR 資料中。若此位元設為 1，伺服會立即執行該段 PR 命令。若此位元設為 0，伺服不會立即執行該段 PR 命令，使用者可利用凸輪一週期脫離的 PR 命令 (P5.088.BA) 執行對位修正。
2	標記位置	若標記位於非補償的運動軸，對位時不會影響標記的位置，需將此位元設為 0；若標記位於補償的運動軸，對位時會影響標記的位置，需將此位元設為 1。
3	保留	-

■ Y：濾波強度(0 ~ F)

表示 2^Y (設定值)次方平均，設 0 則濾波不作用。Y 值愈大，修正愈慢，可避免凸輪對位時突然大量修正，以及 Sensor 雜訊造成的擾動，使運動更穩定。設定太大將無法進行對位修正，建議值為 3。

範例：

當濾波強度設定值為 3 時，實際濾波強度 = $2^3 = 8$ ，意即取到 8 次誤差值後，將此 8 個誤差取平均值，做為對位的修正量。

■ UZ：對位正向允許率 (0 ~ 100%)

設定值	對位方向	設定值	對位方向
0	一律反方向對位	80	正向 80% · 反向 20%
30	正向 30% · 反向 70%	>= 100	一律正方向對位
50	最短距離對位	-	-

P2.077■	E-Cam：凸輪主動軸脈波遮除與虛擬脈波設定		通訊位址：029AH 029BH
初值：	0x0000	控制模式：	PR
單位：	-	設定範圍：	0x0000 ~ 0xFF7D
資料格式：	HEX	資料大小：	16-bit

參數功能：

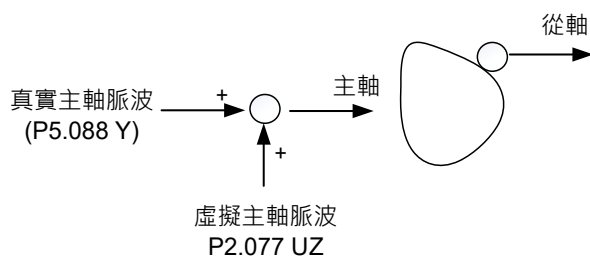
0002

UZ Y X

X	主軸脈波遮除 / 主軸脈波輸入方式	UZ	主動軸連續正反轉或寸動正反轉的脈波資料
Y	遮除脈波修正前置量設定	-	-

8

■ X：主軸脈波遮除 / 主軸脈波輸入方式



X	功能	真實主軸脈波	虛擬主軸脈波	說明	
0	功能關閉	接收	關閉	從動軸依據真實主動軸脈波運轉	
1	遮沒主軸脈波	遮沒		從動軸停止運轉，但遮沒的主軸脈波會持續紀錄在內部變數內	
2	連續正轉		開啟	命令來源為 P2.077.UZ 所設定的虛擬脈波頻率(單位：Kpps)。此功能會持續運轉，若欲停止虛擬脈波，須將 X 設為 1	
3	連續反轉			命令來源為 P2.077.UZ 所設定的虛擬脈波數(單位：Pulse)。此功能僅會執行 P2.077.UZ 所設定的脈波數	
4	寸動正轉			-	-
5	寸動反轉		-	-	-
6~8	-	-	-	-	
9	遮沒主軸脈波	接收	關閉	從動軸隨真實主動軸脈波運轉，並將主動軸脈波持續紀錄在內部變數內	
A	連續正轉		開啟	命令來源為真實主軸(P5.088.Y)所發送的頻率加上 P2.077.UZ 所設定的虛擬脈波頻率(單位：Kpps)。此功能會持續運轉，若欲停止虛擬脈波，需將 X 設為 9	
B	連續反轉			命令來源為真實主軸(P5.088.Y)所發送的脈波加上 P2.077.UZ 所設定的虛擬脈波數(單位：Pulse)。此功能常用於動態調整使用	
C	寸動正轉			-	-
D	寸動反轉			-	-

■ Y：遮除脈波/虛擬脈波修正初始前置量設定

Y	功能	說明
0	功能關閉	虛擬脈波數不會寫入初始前置量(P5.087)
0→1	寫入前置量	將虛擬脈波數寫入初始前置量(P5.087)
0→2	寫入 ROM	將虛擬脈波量寫入初始前置量(P5.087)，並寫入 EEPROM
0→3		
0→4	加上一個週期	將虛擬脈波數加上一個週期的脈波量(P5.084/P5.083)寫入初始前置量(P5.087)
0→5		
0→6	加上一個週期 寫入 ROM	將虛擬脈波數加上一個週期的脈波量(P5.084/P5.083)寫入初始前置量(P5.087)，並寫入 EEPROM
0→7		
8~15	保留	-

設定範例：

初始 P5.087 = 2000 · 一個週期脈波數為 5000 ·

1. 虛擬脈波量為 255 · 設定 P2.077.Y = 1 後 · $P5.087 = 2000 + 255 = 2255$
2. 虛擬脈波量為 255 · 設定 P2.077.Y = 4 後 · $P5.087 = 2000 + 255 + 5000 = 7255$
3. 虛擬脈波量為 -2550 · 設定 P2.077.Y = 1 後 · $P5.087 = 2000 - 2550 + 5000 = 4450$

■ UZ：主動軸連續正反轉或寸動正反轉的脈波資料

設定範例：

開始遮沒主動軸真實脈波 ▶ UZYX = 0x0001

主動軸以 20 Kpps 連續正轉 ▶ UZYX = 0x1402

主動軸以 32 Kpps 連續反轉 ▶ UZYX = 0x2003

主動軸寸動正轉 255 PLS ▶ UZYX = 0xFF04

主動軸寸動反轉 18 PLS ▶ UZYX = 0x1205

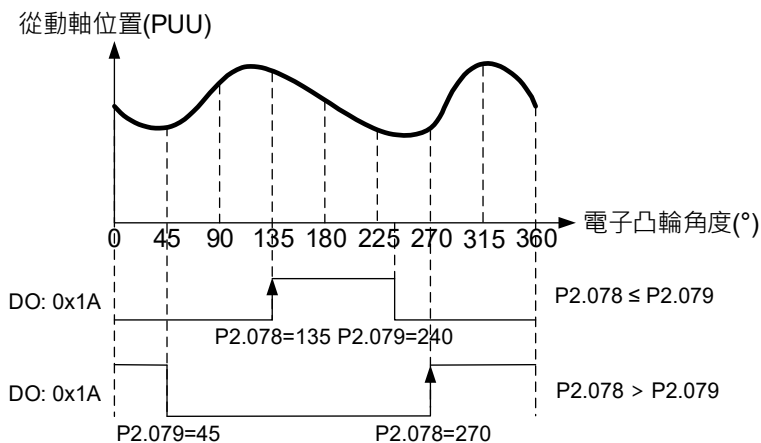
完成並修改前置量 ▶ UZYX = 0x0020 (寫入 EEPROM)

關閉本功能 ▶ UZYX = 0x0000

P2.078	E-Cam：DO.CAM_AREA # 2 上緣相位設定		通訊位址：029CH 029DH
初值：	270	控制模式：	PR
單位：	度	設定範圍：	0 ~ 360
資料格式：	DEC	資料大小：	16-bit

參數功能：

DO.CAM_Area 2 與參數關係如下；當凸輪不在嚙合狀態時，此信號一律輸出 OFF。



8

P2.079	E-Cam : DO.CAM_AREA # 2 下緣相位設定		通訊位址 : 029EH 029FH	
初值 :	360	控制模式 :	PR	
單位 :	度	設定範圍 :	0 ~ 360	
資料格式 :	DEC	資料大小 :	16-bit	

參數功能 :

DO.CAM_Area 2 與參數關係請詳見 P2.078。

P2.080 ~ P2.087	保留
----------------------------	-----------

P2.088	第三方馬達特殊位元暫存器		通訊位址 : 02B0H 02B1H	
初值 :	0x0000	控制模式 :	PT / PR / S / Sz	
單位 :	-	設定範圍 :	0x0000 ~ 0xFFFF	
資料格式 :	HEX	資料大小 :	16-bit	

參數功能 :

Bit	7	6	5	4	3	2	1	0
Bit	15	14	13	12	11	10	9	8

位元	功能	說明
Bit 0 ~ Bit 3	保留	-
Bit 4	初始磁場偵測 期間位置脈波 輸入禁止	0 : 正常接受位置脈波 1 : 禁止位置脈波輸入直到初始磁場偵測結束
Bit 5 ~ Bit 15	保留	-

P2.089	命令響應增益		通訊位址 : 02B2H 02B3H	
初值 :	25	控制模式 :	PT / PR	
單位 :	rad/s	設定範圍 :	1 ~ 2000	
資料格式 :	DEC	資料大小 :	16-bit	

參數功能 :

提高此增益會加快位置命令的響應，可縮短整定的時間。但當此增益過大時，會出現位置過衝，進而導致機構抖動。

註：若需調整此參數，請先將雙自由度功能開啟(P2.094 [Bit 12] = 1)。

P2.090 ~ P2.093	保留
----------------------------	-----------

P2.094 ▲	特殊位元暫存器 3		通訊位址：02BCH 02BDH	
初值：	0x1000	控制模式：	PT / PR / S / Sz	
單位：	-	設定範圍：	0x0000 ~ 0xF3A6	
資料格式：	HEX	資料大小：	16-bit	

參數功能：

Bit	7	6	5	4	3	2	1	0
-----	---	---	---	---	---	---	---	---

Bit	15	14	13	12	11	10	9	8
-----	----	----	----	----	----	----	---	---

位元	功能	說明
Bit 15 ~ 13	保留	-
Bit 12	雙自由度功能	0：關閉雙自由度功能 1：致能雙自由度功能
Bit 11 ~ 10	保留	-
Bit 9	第二組撓性補償	0：關閉第二組撓性補償 1：致能第二組撓性補償(P1.092 ~ P1.094) 撓性補償需在致能雙自由度功能 P2.094[Bit12]的情況下才能作用。
Bit 8	第一組撓性補償	0：關閉第一組撓性補償 1：致能第一組撓性補償(P1.089 ~ P1.091) 撓性補償需在致能雙自由度功能 P2.094[Bit12]的情況下才能作用。
Bit 7 ~ 6	保留	-
Bit 5	取消 AL016 IGBT 保護溫度異警	0：致能 AL016 IGBT 保護溫度異警 1：關閉 AL016 IGBT 保護溫度異警
Bit 4	動態煞車選擇	0：關閉新式動態煞車 1：致能新式動態煞車，且會強制使用 DC Bus 電壓來判斷回生能量消耗時機
Bit 3 ~ 0	保留	-

P2.095	共振抑制 Notch filter 寬度 (1)		通訊位址：02BEH 02BFH	
初值：	5	控制模式：	All	
單位：	-	設定範圍：	1 ~ 10	
資料格式：	DEC	資料大小：	16-bit	

參數功能：

第一組機械共振寬度設定值；若 P2.024 設為 0，此功能關閉。P2.023、P2.024 和 P2.095 為第一組共振抑制 Notch filter。

8

P2.096	共振抑制 Notch filter 寬度 (2)		通訊位址：02C0H 02C1H
初值：	5	控制模式：	All
單位：	-	設定範圍：	1 ~ 10
資料格式：	DEC	資料大小：	16-bit

參數功能：

第二組機械共振寬度設定值；若 P2.044 設為 0，此功能關閉。P2.043、P2.044 和 P2.096 為第二組共振制 Notch filter。

P2.097	共振抑制 Notch filter 寬度 (3)		通訊位址：02C2H 02C3H
初值：	5	控制模式：	All
單位：	-	設定範圍：	1 ~ 10
資料格式：	DEC	資料大小：	16-bit

參數功能：

第三組機械共振寬度設定值；若 P2.046 設為 0，此功能關閉。P2.045、P2.046 和 P2.097 為第三組共振制 Notch filter。

P2.098	共振抑制 Notch filter (4)		通訊位址：02C4H 02C5H
初值：	1000	控制模式：	All
單位：	Hz	設定範圍：	50 ~ 5000
資料格式：	DEC	資料大小：	16-bit

參數功能：

第四組機械共振頻率設定值；若 P2.099 設為 0，表示功能關閉。P2.098、P2.099 和 P2.100 為第四組共振制 Notch filter。

P2.099	共振抑制 Notch filter 衰減率 (4)		通訊位址：02C6H 02C7H
初值：	0	控制模式：	All
單位：	-dB	設定範圍：	0 ~ 40
資料格式：	DEC	資料大小：	16-bit

參數功能：

第四組共振抑制 Notch filter 衰減率；將此參數設為 0，表示關閉 Notch filter 功能。如將衰減率的數值設定為 5，則為-5 dB。

P2.100	共振抑制 Notch filter 寬度 (4)		通訊位址：02C8H 02C9H
初值：	5	控制模式：	All
單位：	-	設定範圍：	1 ~ 10
資料格式：	DEC	資料大小：	16-bit

參數功能：

第四組機械共振寬度設定值；若 P2.099 設為 0，表示此功能關閉。P2.098、P2.099 和 P2.100 為第四組共振制 Notch filter。

P2.101	共振抑制 Notch filter (5)		通訊位址：02CAH 02CBH
初值：	1000	控制模式：	All
單位：	Hz	設定範圍：	50 ~ 5000
資料格式：	DEC	資料大小：	16-bit

參數功能：

第五組機械共振頻率設定值；若 P2.102 設為 0，表示此功能關閉。P2.101、P2.102 和 P2.103 為第五組共振制 Notch filter。

P2.102	共振抑制 Notch filter 衰減率 (5)		通訊位址：02CCH 02CDH
初值：	0	控制模式：	All
單位：	-dB	設定範圍：	0 ~ 40
資料格式：	DEC	資料大小：	16-bit

參數功能：

第五組共振抑制 Notch filter 衰減率；將此參數設為 0，表示關閉 Notch filter 功能。如設定衰減率的值為 5，則為-5 dB。

P2.103	共振抑制 Notch filter 寬度 (5)		通訊位址：02CEH 02CFH
初值：	5	控制模式：	All
單位：	-	設定範圍：	1 ~ 10
資料格式：	DEC	資料大小：	16-bit

參數功能：

第五組機械共振寬度設定值；若 P2.102 設為 0，則此功能關閉。P2.101、P2.102 和 P2.103 為第五組共振制 Notch filter。

8

P2.104	P/PI 切換扭力命令條件		通訊位址：02D0H 02D1H
初值：	200	控制模式：	PT / PR / S / Sz
單位：	[%]	設定範圍：	1 ~ 800
資料格式：	DEC	資料大小：	16-bit

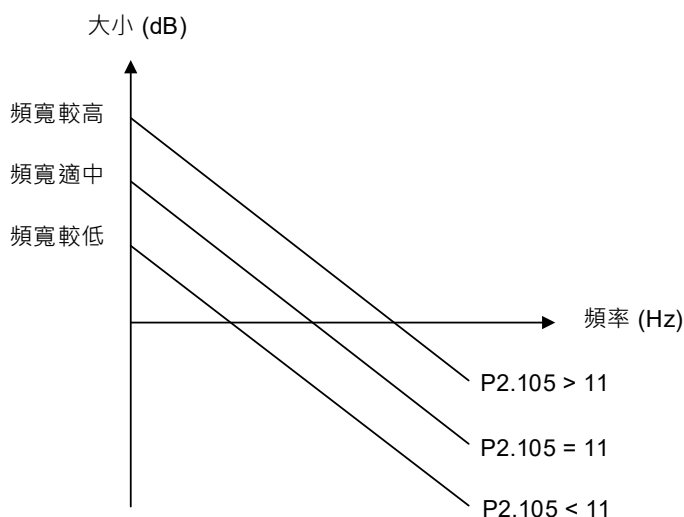
參數功能：

當扭力命令超過 P2.104 時，速度控制器增益由 PI 切換為 P，減少響應過衝。

P2.105	自動增益調整準位 1		通訊位址：02D2H 02D3H
初值：	11	控制模式：	PT / PR
單位：	-	設定範圍：	1 ~ 21
資料格式：	DEC	資料大小：	16-bit

參數功能：

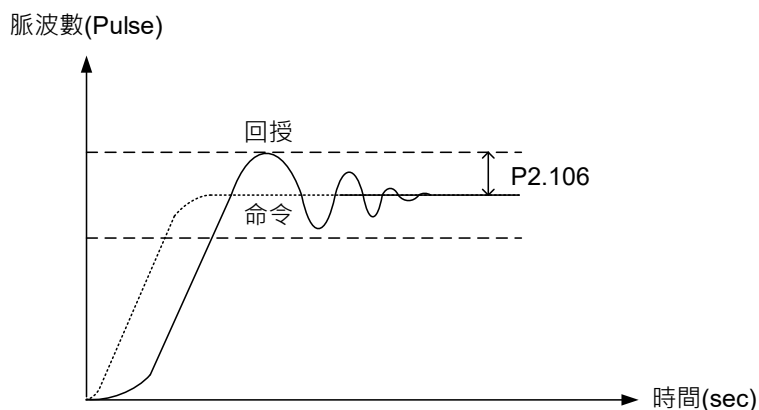
此參數用於調整自動調機時的頻寬。若此值越大，自動調機所調整後的頻寬會越高，但頻寬裕度可能不足，導致機構振盪；若此值越小，自動調機所調整後的頻寬會越低，但響應較緩慢。



P2.106	自動增益調整準位 2	通訊位址：02D4H 02D5H	
初值：	2000	控制模式：	PT / PR
單位：	脈波數	設定範圍：	1 ~ 50331648
資料格式：	DEC	資料大小：	32-bit

參數功能：

此參數用於調整自動調機時所允許的最大過衝量，依據使用者需求或機台特性設定過衝量範圍。若此值越大，自動調機所容許的最大過衝量會越大，但響應較迅速；若此值越小，自動調機所容許的最大過衝量會越小，但響應較緩慢。



P2.107 ~ P2.111	保留
----------------------------	-----------

P2.112▲	特殊位元暫存器 4	通訊位址：02E0H 02E1H	
初值：	0x0008	控制模式：	PT / PR / S / Sz
單位：	-	設定範圍：	0x0000 ~ 0x001F
資料格式：	HEX	資料大小：	16-bit

參數功能：

Bit	7	6	5	4	3	2	1	0
-----	---	---	---	---	---	---	---	---

Bit	15	14	13	12	11	10	9	8
-----	----	----	----	----	----	----	---	---

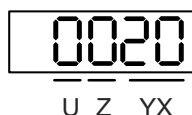
位元	功能	說明
Bit 15 ~ 4	保留	-
Bit 3	自動增益調整方式	0：保留 1：週期調整
Bit 2	保留	-
Bit 1	開啟 AL089	0：關閉 AL089 1：開啟 AL089
Bit 0	保留	-

8

P3.xxx 通訊參數

P3.000	局號設定		通訊位址：0300H 0301H	
初值：	0x7F	控制模式：	All	
單位：	-	設定範圍：	0x01 ~ 0x7F	
資料格式：	HEX	資料大小：	16-bit	

參數功能：



YX	通訊局號設定	UZ	保留
----	--------	----	----

使用 RS-485 通訊時，一組伺服驅動器僅能設定一局號。若重覆設定局號將導致無法正常通訊。此站號代表本驅動器在通訊網路上的絕對位址，適用於 RS-485、CANopen 與 DMCNET。當上層 MODBUS 的通訊局號為 0xFF 時，具有自動回覆功能，驅動器會接收並回覆，不管局號是否符合，但是 P3.000 無法被設定為 0xFF。

P3.001	通訊傳輸率		通訊位址：0302H 0303H	
初值：	0x0203	控制模式：	All	
單位：	Bps	設定範圍：	0x000 ~ 0x3405	
資料格式：	HEX	資料大小：	16-bit	

參數功能：



通訊傳輸率設定分成 U、Z、Y、X (16 進位)：

	U	Z	Y	X
通訊埠	DMCNET	CANopen / DMCNET	-	RS-485
範圍	0 ~ 3	0 ~ 4	0	0 ~ 5

■ X 設定值的定義

0 : 4800	1 : 9600	2 : 19200
3 : 38400	4 : 57600	5 : 115200

■ Z 設定值的定義³

0 : 125 Kbit/s	1 : 250 Kbit/s	2 : 500 Kbit/s
3 : 800 Kbit/s	4 : 1.0 Mbit/s	-

■ U 設定值的定義

0：使用非軸卡的台達控制器 (PLC 或 HMI)

3：使用台達軸卡

註：

1. 當由 CANopen 設定本參數時，只能設定位數 Z，其它則不改變。
2. USB 的通訊速率一律為 1.0 Mbit/s，不可被更改。
3. Z 值設定完成後，須重新上電才能生效。

P3.002	通訊協定			通訊位址：0304H 0305H
初值：	0x6	控制模式：	All	
單位：	Bps	設定範圍：	0 ~ 8	
資料格式：	HEX	資料大小：	16-bit	

參數功能：

設定值的定義如下：

0：7·N·2 (MODBUS·ASCII)	1：7·E·1 (MODBUS·ASCII)	2：7·O·1 (MODBUS·ASCII)
3：8·N·2 (MODBUS·ASCII)	4：8·E·1 (MODBUS·ASCII)	5：8·O·1 (MODBUS·ASCII)
6：8·N·2 (MODBUS·RTU)	7：8·E·1 (MODBUS·RTU)	8：8·O·1 (MODBUS·RTU)

P3.003	通訊錯誤處置			通訊位址：0306H 0307H
初值：	0x0	控制模式：	All	
單位：	-	設定範圍：	0 ~ 1	
資料格式：	HEX	資料大小：	16-bit	

參數功能：

設定值的定義：

- 0：警告並繼續運轉
1：警告且減速停止(減速時間設於參數 P5.003.B)

P3.004	通訊逾時設定			通訊位址：0308H 0309H
初值：	0	控制模式：	All	
單位：	sec	設定範圍：	0 ~ 20	
資料格式：	DEC	資料大小：	16-bit	

參數功能：

設定值不為 0 時立即開啟通訊逾時功能，若設為 0 則關閉此逾時功能。

P3.005	保留
---------------	-----------

8

P3.006	輸入接點(DI)來源控制開關			通訊位址 : 030CH 030DH
初值 :	0x0	控制模式 :	All	
單位 :	-	設定範圍 :	0x0000 ~ 0x1FFF	
資料格式 :	HEX	資料大小 :	16-bit	

參數功能 :

由 DI 來源控制開關。此參數每 1 位元決定 1 個 DI 之信號輸入來源 :

Bit0 ~ Bit9 對應至 DI1 ~ DI10 ; 而 Bit10 ~ Bit12 則對應至 VDI11 ~ VDI13 。

其位元設定表示如下 :

0 : 輸入接點狀態由外部硬體端子控制。

1 : 輸入接點狀態由系統參數 P4.007 控制。

數位輸入接腳 DI 功能規劃請參考 :

DI1 ~ DI8 : P2.010 ~ P2.017

DI9 ~ DI10 : P2.036 ~ P2.037

VDI11 ~ VDI13 : P2.038 ~ P2.040

P3.007	通訊回覆延遲時間			通訊位址 : 030EH 030FH
初值 :	0	控制模式 :	All	
單位 :	0.5 ms	設定範圍 :	0 ~ 1000	
資料格式 :	DEC	資料大小 :	16-bit	

參數功能 :

延遲驅動器回覆上位控制器之通訊時間。

P3.008	保留			
---------------	-----------	--	--	--

P3.009	通訊同步設定			通訊位址 : 0312H 0313H
初值 :	0x5055 (CANopen) 0x3511 (DMCNET)	控制模式 :	CANopen / DMCNET	
單位 :	-	設定範圍 :	如下所示	
資料格式 :	HEX	資料大小 :	16-bit	

參數功能 :

通訊同步設定分成 E、T、D、M 四位 (16 進位) :

位數	E	T	D	M
功能	同步誤差範圍	目標值	死區範圍	-
範圍	1 ~ 9	0 ~ 9	0 ~ F	-

通訊從站，利用同步信號與主站同步，定義如下：

M：保留。

D：設定死區的大小（單位：usec），當同步信號到達時間與目標值的誤差，沒有超出死區，則不做修正。

T：同步信號到達時間的目標值，標準值為 500 usec，但必須取前置量。

目標值 = $400 + 10 \times T$ ，若 $T = 5$ ，則目標值為 450。

E：同步信號到達時間與目標值的差若小於誤差範圍，代表同步成功（單位：10 μ s）。

P3.010	CANopen / DMCNET 協議設定		通訊位址：0314H 0315H
初值：	0x0000	控制模式：	CANopen / DMCNET
單位：	-	設定範圍：	0x0000 ~ 0xFFFF
資料格式：	HEX	資料大小：	16-bit

參數功能：

通訊協議設定分成 U、Z、Y、X (16 進位)：

位數	U	Z	Y	X
功能	PDO 異警是否自動清除	扭力限制來源	-	-
範圍	0 ~ 1	0 ~ 1	-	-

定義如下：

X：保留。

Y：保留。

Z：扭力限制來源(僅模式 B 有作用)

0：扭力限制來源為通訊命令。

1：扭力限制來源為 DI 命令。

U*1：0 表示若發生 PDO 錯誤時，須由 AlarmReset 清除；

1 則表示若 PDO 錯誤消失，會自動清除異警。

註：目前韌體尚無此功能，預計近期內會新增此功能。

P3.011	CANopen / DMCNET 選項		通訊位址：0316H 0317H
初值：	0x0	控制模式：	CANopen / DMCNET
單位：	-	設定範圍：	如下所示
資料格式：	HEX	資料大小：	16-bit

參數功能：

0000

U Z Y X

通訊設定分成 X、Y、Z、U 四位 (16 進位)：

位數	U	Z	Y	X
功能	未定	未定	未定	參數是否存入 EEPROM
範圍	0 ~ 1	0 ~ F	0 ~ F	0 ~ 1

定義如下：

X：1 為使用 CANopen / DMCNET 封包(PDO)寫入參數時會將參數存入 EEPROM；0 則不會將參數存入 EEPROM。

8

Y：未定

Z：未定

U：未定

註：若 X 設為 1，並且使用 DMCNET 封包(PDO)持續寫入參數，容易造成 EEPROM 壽命縮短。

P3.012	CANopen / DMCNET 支援設定		通訊位址：0318H 0319H
初值：	0x0	控制模式：	CANopen / DMCNET
單位：	-	設定範圍：	0x0000 ~ 0x0111
資料格式：	HEX	資料大小：	16-bit

參數功能：



位數	U	Z	Y	X
功能	保留	參數載入 CANopen / DMCNET 參數數值	保留	保留
範圍	-	0 ~ 1	-	-
控制模式	-	CANopen 模式 0x0B = 0x0C DMCNET 模式 0x0B	-	-

針對 CANopen Quick Stop 模式有以下 X·Y 的設定(16 進位)·只適用於 CANopen 控制模式 0x0B (設定 P1.001 = b)

X：保留

Y：保留

Z：P 參數由 CANopen / DMCNET 參數覆寫

Z = 0：在驅動器重新上下電或是進行通訊重置後，下表的 P 參數會載入 CANopen / DMCNET 參數的數值。

Z = 1：在驅動器重新上下電或是進行通訊重置後，下表的 P 參數會維持本來的設定，不會載入 CANopen / DMCNET 參數的數值。

Z 位設定值的相關 CANopen 模式：

初始化時讀出的相關變數	P3.012.Z = 0	P3.012.Z = 1	備註
P1.032	0x0010	EEPROM	-
P2.035	50331648	EEPROM	-
P1.047	100	EEPROM	-
P1.049	0	EEPROM	-
P1.038	100	EEPROM	-
Home offset	0	EEPROM	HM 模式使用
P1.044	1	EEPROM	-
P1.045	1	EEPROM	-

Z 位設定值的相關 DMCNET 模式：

初始化時讀出的相關變數	P3.012.Z = 0	P3.012.Z = 1	備註
P1.032	0x0010	EEPROM	-
P2.035	50331648	EEPROM	-
P1.047	100	EEPROM	-
P1.049	0	EEPROM	-
P1.038	100	EEPROM	-
Home offset	0	未定義	HM 模式使用
Acc	200	未定義	PV、PP 模式使用
Dec	200	未定義	PV、PP 模式使用
Torque slope	200	未定義	PT 模式使用
P1.044	1	EEPROM	-
P1.045	1	EEPROM	-

寫入 EEPROM(斷開電仍會儲存在驅動器)的方法：

SDO：寫入參數時，會將參數存入 EEPROM。

PDO：需依照 P3.011 X 的設定。(X = 1：使用 PDO 寫入參數時，會將參數存入 EEPROM；

X = 0：使用 PDO 寫入參數時，不會將參數存入 EEPROM。)

註：在 CANopen 模式下，若有使用 OD 1010 Store Parameter，P3.012 Z = 0，所讀出的初始化會不同於上表，請詳見 CANopen Standard 使用。

**P3.013 ~
P3.038**

保留

8

P4.xxx 診斷參數

P4.000★	異常狀態記錄(N)		通訊位址：0400H 0401H	
初值：	0x0	控制模式：	All	
單位：	-	設定範圍：	-	
資料格式：	HEX	資料大小：	32-bit	

參數功能：

最近的一筆異常狀態記錄。

低位(LXXXX)：顯示異警編號。

高位(hYYYY)：顯示對應 CANopen / DMCNET 的錯誤碼。

P4.001★	異常狀態記錄(N-1)		通訊位址：0402H 0403H	
初值：	0x0	控制模式：	All	
單位：	-	設定範圍：	-	
資料格式：	HEX	資料大小：	32-bit	

參數功能：

倒數第二筆異常狀態記錄。

低位(LXXXX)：顯示異警編號。

高位(hYYYY)：顯示對應 CANopen / DMCNET 的錯誤碼。

P4.002★	異常狀態記錄(N-2)		通訊位址：0404H 0405H	
初值：	0x0	控制模式：	All	
單位：	-	設定範圍：	-	
資料格式：	HEX	資料大小：	32-bit	

參數功能：

倒數第三筆異常狀態記錄。

低位(LXXXX)：顯示異警編號。

高位(hYYYY)：顯示對應 CANopen / DMCNET 的錯誤碼。

P4.003★	異常狀態記錄(N-3)		通訊位址：0406H 0407H	
初值：	0x0	控制模式：	All	
單位：	-	設定範圍：	-	
資料格式：	HEX	資料大小：	32-bit	

參數功能：

倒數第四筆異常狀態記錄。

低位(LXXXX)：顯示異警編號。

高位(hYYYY)：顯示對應 CANopen / DMCNET 的錯誤碼。

P4.004★	異常狀態記錄(N-4)		通訊位址：0408H 0409H	
初值：	0x0	控制模式：	All	
單位：	-	設定範圍：	-	
資料格式：	HEX	資料大小：	32-bit	

參數功能：

倒數第五筆異常狀態記錄。

低位(LXXXX)：顯示異警編號。

高位(hYYYY)：顯示對應 CANopen / DMCNET 的錯誤碼。

P4.005	伺服馬達寸動(JOG)控制		通訊位址：040AH 040BH	
初值：	20	控制模式：	All	
單位：	rpm	設定範圍：	0 ~ 5000 (旋轉馬達) 0 ~ 50000 (線性馬達)	
資料格式：	DEC	資料大小：	16-bit	

參數功能：

控制方式有下列三種：

1. 運轉測試：

驅動器面板控制參數 P4.005 設定寸動速度後，面板會顯示出 JOG 符號。按下 UP 鍵可控制正轉方向寸動運轉，按下 DOWN 鍵可控制反轉方向寸動運轉。放開按鍵可停止寸動運轉。此設定狀態下若有任何錯誤顯示，則無法運轉。最大寸動速度為伺服馬達之最高轉速。

2. DI 控制：

設定 DI 值為 JOGU、JOGD (參考表 8.1)，則可藉由此 DI 控制，進行正轉與反轉寸動控制。

3. 通訊控制

1 ~ 5000：寸動速度	4998：CCW 方向寸動運轉
4999：CW 方向寸動運轉	0：停止運轉

註：通訊寫入頻率高時請設定 P2.030 = 5

P4.006■	軟體 DO 資料暫存器(可讀寫)		通訊位址：040CH 040DH	
初值：	0x0	控制模式：	All	
單位：	-	設定範圍：	0 ~ 0xFFFF	
資料格式：	HEX	資料大小：	16-bit	

參數功能：

bit 00：對應 DO code = 0x30	bit 08：對應 DO code = 0x38
bit 01：對應 DO code = 0x31	bit 09：對應 DO code = 0x39
bit 02：對應 DO code = 0x32	bit 10：對應 DO code = 0x3A
bit 03：對應 DO code = 0x33	bit 11：對應 DO code = 0x3B
bit 04：對應 DO code = 0x34	bit 12：對應 DO code = 0x3C
bit 05：對應 DO code = 0x35	bit 13：對應 DO code = 0x3D

8

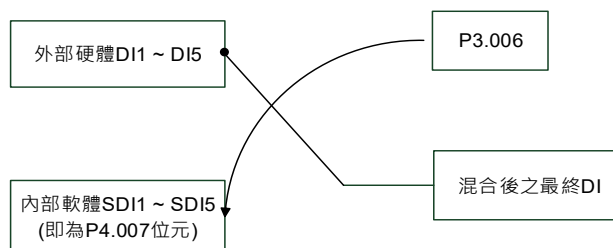
bit 06 : 對應 DO code = 0x36	bit 14 : 對應 DO code = 0x3E
bit 07 : 對應 DO code = 0x37	bit 15 : 對應 DO code = 0x3F

若 P2.018 = 0x0130，則 DO#1 的輸出即為 P4.006 的 bit 0 狀態，依此類推。通訊 DO 可設定 DO Code (0x30 ~ 0x3F)，再寫入 P4.006 即可。

P4.007■	數位輸入接點多重功能		通訊位址：040EH 040FH	
初值：	0x0	控制模式：	All	
單位：	-	設定範圍：	0 ~ 3FFF	
資料格式：	HEX	資料大小：	16-bit	

參數功能：

DI 的輸入信號可來自外部硬體端子(DI1 ~ DI5)或是軟體 SDI1 ~ 5 (對應參數 P4.007 的 Bit 0 ~ 4)，並由參數 P3.006 來選擇。P3.006 對應的位元為 1，表示來源為軟體 SDI (P4.007)，反之，則來自硬體 DI，如下圖所示：



參數讀取：顯示混合後之最終 DI 狀態。

參數寫入：寫入軟體 SDI 狀態。(本參數不論由面板或通訊控制功能皆相同)

例如：讀取 P4.007 的數值為 0x0011 則代表最終 DI1、DI5 為 ON；寫入 P4.007 的數值為 0x0011 則代表軟體 SDI1、SDI5 為 ON；數位輸入接腳 DI (DI1 ~ DI5) 功能規劃請參考 P2.010 ~ P2.014。

P4.008★	驅動器面板輸入接點狀態(唯讀)		通訊位址：0410H 0411H	
初值：	-	控制模式：	All	
單位：	-	設定範圍：	唯讀	
資料格式：	HEX	資料大小：	16-bit	

參數功能：

利用此參數通訊讀取並檢測 MODE、UP、DOWN、SHIFT、SET 五個按鍵是否正常運作。

P4.009★	數位輸出接點狀態顯示(唯讀)		通訊位址：0412H 0413H	
初值：	-	控制模式：	All	
單位：	-	設定範圍：	0 ~ 0x1F	
資料格式：	HEX	資料大小：	16-bit	

參數功能：

由面板或通訊讀取均無差別。

P4.010	校正功能選擇		通訊位址：0414H 0415H
初值：	0	控制模式：	All
單位：	-	設定範圍：	0 ~ 6
資料格式：	DEC	資料大小：	16-bit

參數功能：

0：保留	4：執行電流檢出器(W相)硬體漂移量校正
1：執行類比速度輸入硬體漂移量校正	5：執行 1 ~ 4 項之硬體漂移量校正
2：執行類比扭矩輸入硬體漂移量校正	6：執行 IGBT ADC 校正
3：執行電流檢出器(V相)硬體漂移量校正	7 ~ 14：保留

註：校正功能需由參數 P2.008 設定才能啟動。校正時連接於扭矩之外部接線需完全移除，且伺服狀態為 Servo Off。

P4.011	類比速度輸入(1)硬體漂移量校正		通訊位址：0416H 0417H
初值：	工廠設定	控制模式：	All
單位：	-	設定範圍：	0 ~ 32767
資料格式：	DEC	資料大小：	16-bit

參數功能：

硬體漂移量手動校正。校正功能需由參數 P2.008 設定才能啟動。由於本參數無法重置，不建議調整輔助校正功能。

P4.012	類比速度輸入(2)硬體漂移量校正		通訊位址：0418H 0419H
初值：	工廠設定	控制模式：	All
單位：	-	設定範圍：	0 ~ 32767
資料格式：	DEC	資料大小：	16-bit

參數功能：

硬體漂移量手動校正。校正功能需由參數 P2.008 設定才能啟動。由於本參數無法重置，不建議調整輔助校正功能。

P4.013	類比扭矩輸入(1)硬體漂移量校正		通訊位址：041AH 041BH
初值：	工廠設定	控制模式：	All
單位：	-	設定範圍：	0 ~ 32767
資料格式：	DEC	資料大小：	16-bit

參數功能：

硬體漂移量手動校正。校正功能需由參數 P2.008 設定才能啟動。由於本參數無法重置，不建議調整輔助校正功能。

8

P4.014	類比扭矩輸入(2)硬體漂移量校正		通訊位址：041CH 041DH
初值：	工廠設定	控制模式：	All
單位：	-	設定範圍：	0 ~ 32767
資料格式：	DEC	資料大小：	16-bit

參數功能：

硬體漂移量手動校正。校正功能需由參數 P2.008 設定才能啟動。由於本參數無法重置，不建議調整輔助校正功能。

P4.015	電流檢出器(V1 相)硬體漂移量校正		通訊位址：041EH 041FH
初值：	工廠設定	控制模式：	All
單位：	-	設定範圍：	0 ~ 32767
資料格式：	DEC	資料大小：	16-bit

參數功能：

硬體漂移量手動校正，校正功能需由參數 P2.008 設定才能啟動。由於本參數無法重置，不建議調整輔助校正功能。

P4.016	電流檢出器(V2 相)硬體漂移量校正		通訊位址：0420H 0421H
初值：	工廠設定	控制模式：	All
單位：	-	設定範圍：	0 ~ 32767
資料格式：	DEC	資料大小：	16-bit

參數功能：

硬體漂移量手動校正，校正功能需由參數 P2.008 設定才能啟動。由於本參數無法重置，不建議調整輔助校正功能。

P4.017	電流檢出器(W1 相)硬體漂移量校正		通訊位址：0422H 0423H
初值：	工廠設定	控制模式：	All
單位：	-	設定範圍：	0 ~ 32767
資料格式：	DEC	資料大小：	16-bit

參數功能：

硬體漂移量手動校正。校正功能需由參數 P2.008 設定才能啟動。由於本參數無法重置，不建議調整輔助校正功能。

P4.018	電流檢出器(W2 相)硬體漂移量校正		通訊位址：0424H 0425H
初值：	工廠設定	控制模式：	All
單位：	-	設定範圍：	0 ~ 32767
資料格式：	DEC	資料大小：	16-bit

參數功能：

硬體漂移量手動校正。校正功能需由參數 P2.008 設定才能啟動。由於本參數無法重置，不建議調整輔助校正功能。

P4.019	IGBT NTC 校正準位(無法重置)		通訊位址：0426H 0427H
初值：	工廠設定	控制模式：	All
單位：	-	設定範圍：	1 ~ 4
資料格式：	DEC	資料大小：	16-bit

參數功能：

校正時請將驅動器冷卻至 25°C。校正功能需由參數 P2.008 設定才能啟動。

P4.020	類比監控輸出(Ch1)漂移量校正值		通訊位址：0428H 0429H
初值：	0	控制模式：	All
單位：	mV	設定範圍：	-800 ~ 800
資料格式：	DEC	資料大小：	16-bit

參數功能：

漂移量校正值(無法重置)。校正功能需由參數 P2.008 設定才能啟動。

P4.021	類比監控輸出(Ch2)漂移量校正值		通訊位址：042AH 042BH
初值：	0	控制模式：	All
單位：	mV	設定範圍：	-800 ~ 800
資料格式：	DEC	資料大小：	16-bit

參數功能：

漂移量校正值(無法重置)。校正功能需由參數 P2.008 設定才能啟動。

P4.022	類比速度輸入 OFFSET		通訊位址：042CH 042DH
初值：	0	控制模式：	S
單位：	mV	設定範圍：	-5000 ~ 5000
資料格式：	DEC	資料大小：	16-bit

參數功能：

使用者手動調整偏移量。

8

P4.023	類比扭矩輸入 OFFSET		通訊位址：042EH 042FH
初值：	0	控制模式：	T
單位：	mV	設定範圍：	-5000 ~ 5000
資料格式：	DEC	資料大小：	16-bit

參數功能：

使用者手動調整偏移量。

P4.024	低電壓錯誤準位		通訊位址：0430H 0431H
初值：	160	控制模式：	All
單位：	V (rms)	設定範圍：	140 ~ 190
資料格式：	DEC	資料大小：	16-bit

參數功能：

當 DC BUS 電壓小於 $P4.024 * \sqrt{2}$ 時，產生低電壓錯誤。

P5.xxx Motion 設定參數

P5.000★■	韌體子版本		通訊位址：0500H 0501H	
初值：	工廠設定	控制模式：	All	
單位：	-	設定範圍：	-	
資料格式：	DEC	資料大小：	32-bit	

參數功能：

低位元為韌體之子版本。

P5.001 ~ P5.002	保留
----------------------------	----

P5.003	自動保護之減速時間		通訊位址：0506H 0507H	
初值：	0xEEEFEEFF	控制模式：	All	
單位：	-	設定範圍：	0x00000000 ~ 0xFFFFFFFF	
資料格式：	HEX	資料大小：	32-bit	

參數功能：

參數設定分成 D、C、B、A、W、Z、Y、X 八位(16 進位)·包括：

1. 自動保護功能作用時之減速時間：OVF (DO:0x11·位置命令/回授溢位)、CTO (通訊逾時 AL020)、SPL、SNL、PL、NL。
2. 停止命令之減速時間：STP

位數	D	C	B	A	W	Z	Y	X
功能	STP	PFQS	CTO	OVF	SNL	SPL	NL	PL
範圍	0 ~ F	0 ~ F	0 ~ F	0 ~ F	0 ~ F	0 ~ F	0 ~ F	0 ~ F

0 ~ F 用來索引 P5.020 ~ P5.035 之減速時間。例如：X 設定為 A 則 PL 的減速時間由 P5.030 的內容決定。

P5.004	原點復歸模式		通訊位址：0508H 0509H	
初值：	0x0	控制模式：	PR	
單位：	-	設定範圍：	0 ~ 0x12A	
資料格式：	HEX	資料大小：	16-bit	

參數功能：

0000

U Z Y X

X	復歸方式	Z	極限設定
Y	Z 信號設定	U	保留

8

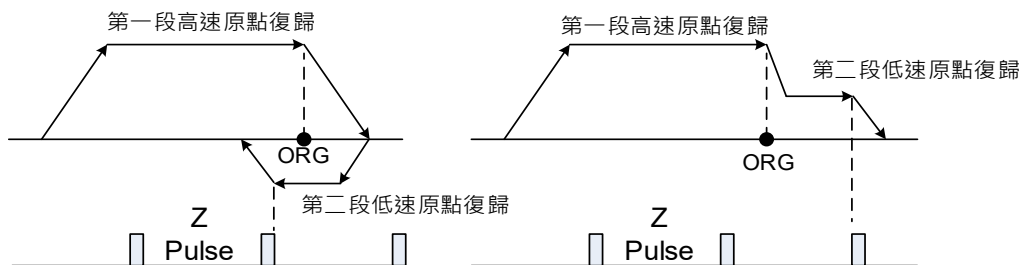
其設定值的定義如下：

U	Z	Y	X
保留	極限設定	Z 信號設定	復歸方式
	0 ~ 1	0 ~ 2	0 ~ 8
-	-	Y = 0 : 返回找 Z	X = 0 : 正轉方向原點復歸 · 正極限作為復歸原點
		Y = 1 : 不返回找 Z (往前找 Z)	X = 1 : 反轉方向原點復歸 · 負極限作為復歸原點
	Y = 2 : 一律不找 Z	X = 2 : 正轉方向原點復歸 ORG : OFF→ON 作為復歸原點	
		X = 3 : 反轉方向原點復歸 ORG : OFF→ON 作為復歸原點	
	遇到極限時： Z = 0 : 顯示錯誤 Z = 1 : 方向反轉	-	X = 4 : 正轉直接尋找 Z 脈波作為復歸原點
		-	X = 5 : 反轉直接尋找 Z 脈波作為復歸原點
Y = 0 : 返回找 Z Y = 1 : 不返回找 Z (往前找 Z) Y = 2 : 一律不找 Z	-	X = 6 : 正轉方向原點復歸 ORG : ON→OFF 作為復歸原點	
		X = 7 : 反轉方向原點復歸 ORG : ON→OFF 作為復歸原點	
-	-	-	X = 8 : 直接定義原點以目前位置當作原點
遇到極限時： Z = 0 : 顯示錯誤 Z = 1 : 方向反轉	-	Y = 0 : 返回找 Z	X = 9 : 正轉方向扭力原點復歸
		Y = 2 : 一律不找 Z	X = A : 反轉方向扭力原點復歸

P5.005	第一段高速原點復歸速度設定			通訊位址：050AH 050BH
操作介面：	面板 / 軟體	通訊	控制模式：	PR (與 P5.004 一同設定)
初值：	100.0	1000	資料大小：	32-bit
單位：	1 rpm (旋轉)* 10 ⁻⁶ m/s (線性)*	0.1 rpm (旋轉)* 10 ⁻⁶ m/s (線性)*		
設定範圍：	0.1 ~ 6000.0 (旋轉)* 0.1 ~ 1599999.9 (線性)*	1 ~ 60000 (旋轉)* 1 ~ 15999999 (線性)*		
資料格式：	DEC	DEC	-	-
輸入範例：	1.5 = 1.5 rpm	15 = 1.5 rpm	-	-

參數功能：

第一段高速原點復歸速度。



註：旋轉為永磁同步旋轉馬達的簡稱；線性則為永磁同步線性馬達的簡稱。

P5.006	第二段低速原點復歸速度設定			通訊位址：050CH 050DH
操作介面：	面板 / 軟體	通訊	控制模式：	PR (與 P5.004 一同設定)
初值：	20.0	200	資料大小：	32-bit
單位：	1 rpm (旋轉)* 10 ⁻⁶ m/s (線性)*	0.1 rpm (旋轉)* 10 ⁻⁶ m/s (線性)*		
設定範圍：	0.1 ~ 6000.0 (旋轉)* 0.1 ~ 1599999.9 (線性)*	1 ~ 60000 (旋轉)* 1 ~ 15999999 (線性)*		
資料格式：	DEC	DEC	-	-
輸入範例：	1.5 = 1.5 rpm	150 = 1.5 rpm	-	-

參數功能：

第二段低速原點復歸速度設定。

註：旋轉為永磁同步旋轉馬達的簡稱；線性則為永磁同步線性馬達的簡稱。

8

P5.007	PR 命令觸發暫存器		通訊位址：050EH 050FH
初值：	0	控制模式：	PR
單位：	-	設定範圍：	0 ~ 1000
資料格式：	DEC	資料大小：	16-bit

參數功能：

寫入 0 表示開始原點復歸；

寫入 1 ~ 99 表示開始執行指定 PR 程序，相當於 DI.CTRG+POS_n。若寫入數值 100 ~ 999，則超出合理範圍，禁止寫入。

範例：目標是觸發 PR#2

方法 1	透過 DI 觸發： 內部暫存器位置命令選擇 1 ~ 64 Bit1 (DI:0x12) + 命令觸發(DI:0x08)
方法 2	透過 P5.007： 將 P5.007 設為 2，就會開始執行 PR#2

寫入 1000，執行停止命令，相當於 DI.STOP。

在讀回 P5.007 的數值時，若命令未完成，則讀回原命令，如 1 到 99；若命令已完成，則讀回原命令+10000；若命令已完成且 DO.TPOS 訊號 On 馬達位置到達，則讀回原命令+20000。由 DI 觸發的命令也適用。

範例：

若讀出 3，表示程序 3 執行中，未完成；若讀出 10003，表示程序 3 命令發送完畢，但馬達定位未完成；若讀出 20003，表示程序 3 命令發送完畢，且馬達定位已完成。

P5.008	軟體極限：正向		通訊位址：0510H 0511H
初值：	2147483647	控制模式：	PR
單位：	PUU	設定範圍：	-2147483648 ~ +2147483647
資料格式：	DEC	資料大小：	32-bit

參數功能：

PR 模式下，當馬達朝正向移動且回授位置超過此參數設定值時，觸發異警 AL283。

P5.009	軟體極限：反向		通訊位址：0512H 0513H
初值：	2147483647	控制模式：	PR
單位：	PUU	設定範圍：	-2147483648 ~ +2147483647
資料格式：	DEC	資料大小：	32-bit

參數功能：

PR 模式下，當馬達朝正向移動且回授位置超過此參數設定值時，觸發異警 AL285。

P5.010★■	資料陣列 - 總資料數		通訊位址： 0514H 0515H
初值：	-	控制模式：	All
單位：	-	設定範圍：	唯讀
資料格式：	DEC	資料大小：	16-bit

參數功能：

總資料數(N x 32 bits) · 傳回資料陣列的容量 N。

P5.011■	資料陣列 - 讀/寫位址		通訊位址： 0516H 0517H
初值：	0	控制模式：	All
單位：	-	設定範圍：	0 ~ (P5.010 的設定值減 1)
資料格式：	DEC	資料大小：	16-bit

參數功能：

讀/寫資料陣列時，指定資料的位址。詳細使用說明請見第七章。

P5.012■	資料陣列 - 讀/寫窗口#1		通訊位址： 0518H 0519H
初值：	0	控制模式：	All
單位：	-	設定範圍：	-2147483648 ~ +2147483647
資料格式：	DEC	資料大小：	32-bit

參數功能：

資料窗口#1，由面板讀出時，P5.011 的設定值不加 1，以其他方式讀寫時，數值均會加 1。
詳細使用說明請見第七章資料陣列。

P5.013■	資料陣列 - 讀/寫窗口#2		通訊位址： 051AH 051BH
初值：	0	控制模式：	All
單位：	-	設定範圍：	-2147483648 ~ +2147483647
資料格式：	DEC	資料大小：	32-bit

參數功能：

資料窗口#2：由面板讀出或通訊讀寫時，P5.011 的設定值都會加 1，但不可由面板寫入。
詳細使用說明請見第七章資料陣列。

P5.014	保留
---------------	----

8

P5.015	PATH#1 ~ PATH#2 資料斷電不記憶設定		通訊位址 : 051EH 051FH
初值 :	0x0	控制模式 :	All
單位 :	-	設定範圍 :	0x0 ~ 0x0011
資料格式 :	HEX	資料大小 :	16-bit

參數功能 :

此參數主要用來提供使用者可以透過通訊不停的寫入新的目標點。



U Z Y X

X	PATH#1 資料斷電設定	UZ	保留
Y	PATH#2 資料斷電設定	-	-

■ X : PATH#1 資料斷電設定

- 0 : 斷電保持
- 1 : 斷電不保持

■ Y : PATH#2 資料斷電設定

- 0 : 斷電保持
- 1 : 斷電不保持

P5.016	軸位置 - CN2		通訊位址 : 0520H 0521H
初值 :	0	控制模式 :	All
單位 :	PUU	設定範圍 :	-2147483648 ~ +2147483647
資料格式 :	DEC	資料大小 :	32-bit

參數功能 :

讀取 : CN2 編碼器回授位置 · 即監視變數 000(00h) + 偏移值。

寫入 : 可寫入任意值 · 並不會改變監視變數 000(00h) · 也不會影響定位座標系。只是為了調整一偏移值 · 方便觀察用。

P5.017	軸位置 - CN5		通訊位址 : 0522H 0523H
初值 :	0	控制模式 :	All
單位 :	脈波數	設定範圍 :	-2147483648 ~ +2147483647
資料格式 :	DEC	資料大小 :	32-bit

參數功能 :

CN5 編碼器的脈波計數值。

P5.018	軸位置 - 脈波命令		通訊位址：0524H 0525H	
初值：	0	控制模式：	All	
單位：	脈波數	設定範圍：	-2147483648 ~ +2147483647	
資料格式：	DEC	資料大小：	32-bit	

參數功能：

脈波命令脈波計數值。

P5.019	E-Cam：電子凸輪的曲線表格倍率設定		通訊位址：0526H 0527H	
初值：	1.000000	控制模式：	PR	
單位：	0.000001 倍，即 $1 / (10^6)$	設定範圍：	-2147.000000 ~ +2147.000000	
資料格式：	DEC	資料大小：	32-bit	
輸入範例：	1100000 = 1.1 倍			

參數功能：

在不改變電子凸輪曲線表格的內容下，改變本參數，相當於對表格資料放大 / 縮小。

例如：表格資料為：0、10、20、30、40、20，倍率 x 2.000000，則相當於資料：0、20、40、60、80、40，倍率 x 1.000000。

以相同的主動軸脈波頻率驅動凸輪運轉時，放大此倍率，會使凸輪行程變大，運轉速度也放大相同的倍率。

註：本參數任何時刻均可設定，但生效時機由 P5.088.X[Bit2]決定。

P5.020	加 / 減速時間(編號 # 0)		通訊位址：0528H 0529H	
初值：	200	控制模式：	PR	
單位：	ms	設定範圍：	1 ~ 65500	
資料格式：	DEC	資料大小：	16-bit	

參數功能：

PR 模式的加減速時間設定，表示 0 加速到 3000 rpm 所需要的時間。

P5.021	加 / 減速時間(編號 # 1)		通訊位址：052AH 052BH	
初值：	300	控制模式：	PR	
單位：	ms	設定範圍：	1 ~ 65500	
資料格式：	DEC	資料大小：	16-bit	

參數功能：

PR 模式的加減速時間設定，請參考 P5.020。

8

P5.022	加 / 減速時間(編號 # 2)		通訊位址 : 052CH 052DH	
初值 :	500	控制模式 :	PR	
單位 :	ms	設定範圍 :	1 ~ 65500	
資料格式 :	DEC	資料大小 :	16-bit	

參數功能 :

PR 模式的加減速時間設定，請參考 P5.020。

P5.023	加 / 減速時間(編號 # 3)		通訊位址 : 052EH 052FH	
初值 :	600	控制模式 :	PR	
單位 :	ms	設定範圍 :	1 ~ 65500	
資料格式 :	DEC	資料大小 :	16-bit	

參數功能 :

PR 模式的加減速時間設定，請參考 P5.020。

P5.024	加 / 減速時間(編號 # 4)		通訊位址 : 0530H 0531H	
初值 :	800	控制模式 :	PR	
單位 :	ms	設定範圍 :	1 ~ 65500	
資料格式 :	DEC	資料大小 :	16-bit	

參數功能 :

PR 模式的加減速時間設定，請參考 P5.020。

P5.025	加 / 減速時間(編號 # 5)		通訊位址 : 0532H 0533H	
初值 :	900	控制模式 :	PR	
單位 :	ms	設定範圍 :	1 ~ 65500	
資料格式 :	DEC	資料大小 :	16-bit	

參數功能 :

PR 模式的加減速時間設定，請參考 P5.020。

P5.026	加 / 減速時間(編號 # 6)		通訊位址 : 0534H 0535H	
初值 :	1000	控制模式 :	PR	
單位 :	ms	設定範圍 :	1 ~ 65500	
資料格式 :	DEC	資料大小 :	16-bit	

參數功能 :

PR 模式的加減速時間設定，請參考 P5.020。

P5.027	加 / 減速時間(編號 # 7)		通訊位址 : 0536H 0537H	
初值 :	1200	控制模式 :	PR	
單位 :	ms	設定範圍 :	1 ~ 65500	
資料格式 :	DEC	資料大小 :	16-bit	

參數功能 :

PR 模式的加減速時間設定，請參考 P5.020。

P5.028	加 / 減速時間(編號 # 8)		通訊位址 : 0538H 0539H	
初值 :	1500	控制模式 :	PR	
單位 :	ms	設定範圍 :	1 ~ 65500	
資料格式 :	DEC	資料大小 :	16-bit	

參數功能 :

PR 模式的加減速時間設定，請參考 P5.020。

P5.029	加 / 減速時間(編號 # 9)		通訊位址 : 053AH 053BH	
初值 :	2000	控制模式 :	PR	
單位 :	ms	設定範圍 :	1 ~ 65500	
資料格式 :	DEC	資料大小 :	16-bit	

參數功能 :

PR 模式的加減速時間設定，請參考 P5.020。

P5.030	加 / 減速時間(編號 # 10)		通訊位址 : 053CH 053DH	
初值 :	2500	控制模式 :	PR	
單位 :	ms	設定範圍 :	1 ~ 65500	
資料格式 :	DEC	資料大小 :	16-bit	

參數功能 :

PR 模式的加減速時間設定，請參考 P5.020。

P5.031	加 / 減速時間(編號 # 11)		通訊位址 : 053EH 053FH	
初值 :	3000	控制模式 :	PR	
單位 :	ms	設定範圍 :	1 ~ 65500	
資料格式 :	DEC	資料大小 :	16-bit	

參數功能 :

PR 模式的加減速時間設定，請參考 P5.020。

8

P5.032	加 / 減速時間(編號 # 12)		通訊位址 : 0540H 0541H	
初值 :	5000	控制模式 :	PR	
單位 :	ms	設定範圍 :	1 ~ 65500	
資料格式 :	DEC	資料大小 :	16-bit	

參數功能 :

PR 模式的加減速時間設定，請參考 P5.020。

P5.033	加 / 減速時間(編號 # 13)		通訊位址 : 0542H 0543H	
初值 :	8000	控制模式 :	PR	
單位 :	ms	設定範圍 :	1 ~ 65500	
資料格式 :	DEC	資料大小 :	16-bit	

參數功能 :

PR 模式的加減速時間設定，請參考 P5.020。

P5.034	加 / 減速時間(編號 # 14)		通訊位址 : 0544H 0545H	
初值 :	50	控制模式 :	PR	
單位 :	ms	設定範圍 :	1 ~ 1500	
資料格式 :	DEC	資料大小 :	16-bit	

參數功能 :

本參數預設值較小(減速快)，作為自動保護之減速時間設定。

P5.035	加 / 減速時間(編號 # 15)		通訊位址 : 0546H 0547H	
初值 :	30	控制模式 :	PR	
單位 :	ms	設定範圍 :	1 ~ 1200	
資料格式 :	DEC	資料大小 :	16-bit	

參數功能 :

本參數預設值較小(減速快)，作為自動保護之減速時間設定。

P5.036	CAPTURE-資料陣列開始位址		通訊位址 : 0548H 0549H	
初值 :	0	控制模式 :	All	
單位 :	-	設定範圍 :	0 ~ (P5.010 的設定值減 1)	
資料格式 :	DEC	資料大小 :	16-bit	

參數功能 :

指定 CAPTURE 抓取到第一點的資料，儲存在資料陣列中的位址。本參數必須在 CAPTURE 停止(請參考 P5.039)時才可以寫入。

P5.037	CAPTURE - 軸位置		通訊位址： 054AH 054BH
初值：	0	控制模式：	All
單位：	CAPTURE 來源之脈波單位	設定範圍：	-2147483648 ~ +2147483647
資料格式：	DEC	資料大小：	32-bit

參數功能：

顯示 CAPTURE 脈波來源的軸位置。請注意，本參數必須在 CAPTURE 停止(請參考 P5.039)時才可以寫入。當 CAPTURE 來源為 CN2 時，CAPTURE 軸位置等於馬達回授位置(監視變數 00h)，本參數禁止寫入。

P5.038	CAPTURE - 抓取數量		通訊位址： 054CH 054DH
初值：	1	控制模式：	All
單位：	-	設定範圍：	1 ~ (P5.010 減 P5.036 的設定值)
資料格式：	DEC	資料大小：	16-bit

參數功能：

CAPTURE 停止時，預計抓取數量(可讀可寫)。CAPTURE 運作時，剩餘抓取數量(唯讀)每抓取到一點，此參數遞減 1，直到數目為 0，表示抓取結束。

註：COMPARE、CAPTURE、E-Cam 資料總筆數不可超過 800 筆。

P5.039	CAPTURE - 啟動控制		通訊位址： 054EH 054FH
初值：	0x2010	控制模式：	All
單位：	-	設定範圍：	0x0000 ~ 0xF13F
資料格式：	HEX	資料大小：	16-bit

參數功能：



U Z Y X

X	Capture 設定	Z	觸發邏輯
Y	Capture 軸來源	U	觸發最小間隔時間

■ X：CAPTURE 設定

bit	功能	說明
0	啟動 CAPTURE	啟動抓取功能，完成抓取後自動設為 0
1	位置重置	抓取到第一點後，將第一點位置座標重置，重置的座標位置由 P5.076 設定
2	啟動 COMPARE	抓取到第一點後啟動比較功能，若比較功能已開啟則無效
3	執行 PR	完成抓取後，自動執行 PR # 50

8

■ Y：CAPTURE 軸來源

0：抓取功能不作用

1：CN5

2：CN1 (脈波命令)

3：CN2

註：當 COMPARE 來源為 CAPTURE 軸時，CAPTURE 來源 Y 無法更改。

■ Z：觸發邏輯

0：常開

1：常閉

■ U：觸發最小間隔時間(單位：ms)

註：CAPTURE 的詳細設定說明請見第七章。

P5.040	位置到達之後的 Delay 時間(編號#0)		通訊位址：0550H 0551H
初值：	0	控制模式：	PR
單位：	ms	設定範圍：	0 ~ 32767
資料格式：	DEC	資料大小：	16-bit

參數功能：

PR 模式的第一組 Delay 時間。

P5.041	位置到達之後的 Delay 時間(編號#1)		通訊位址：0552H 0553H
初值：	100	控制模式：	PR
單位：	ms	設定範圍：	0 ~ 32767
資料格式：	DEC	資料大小：	16-bit

參數功能：

PR 模式的第二組 Delay 時間。

P5.042	位置到達之後的 Delay 時間(編號#2)		通訊位址：0554H 0555H
初值：	200	控制模式：	PR
單位：	ms	設定範圍：	0 ~ 32767
資料格式：	DEC	資料大小：	16-bit

參數功能：

PR 模式的第三組 Delay 時間。

P5.043	位置到達之後的 Delay 時間(編號#3)		通訊位址：0556H 0557H
初值：	400	控制模式：	PR
單位：	ms	設定範圍：	0 ~ 32767
資料格式：	DEC	資料大小：	16-bit

參數功能：

PR 模式的第四組 Delay 時間。

P5.044	位置到達之後的 Delay 時間(編號#4)		通訊位址：0558H 0559H
初值：	500	控制模式：	PR
單位：	ms	設定範圍：	0 ~ 32767
資料格式：	DEC	資料大小：	16-bit

參數功能：

PR 模式的第五組 Delay 時間。

P5.045	位置到達之後的 Delay 時間(編號#5)		通訊位址：055AH 055BH
初值：	800	控制模式：	PR
單位：	ms	設定範圍：	0 ~ 32767
資料格式：	DEC	資料大小：	16-bit

參數功能：

PR 模式的第六組 Delay 時間。

P5.046	位置到達之後的 Delay 時間(編號#6)		通訊位址：055CH 055DH
初值：	1000	控制模式：	PR
單位：	ms	設定範圍：	0 ~ 32767
資料格式：	DEC	資料大小：	16-bit

參數功能：

PR 模式的第七組 Delay 時間。

P5.047	位置到達之後的 Delay 時間(編號#7)		通訊位址：055EH 055FH
初值：	1500	控制模式：	PR
單位：	ms	設定範圍：	0 ~ 32767
資料格式：	DEC	資料大小：	16-bit

參數功能：

PR 模式的第八組 Delay 時間。

8

P5.048	位置到達之後的 Delay 時間(編號#8)		通訊位址： 0560H 0561H
初值：	2000	控制模式：	PR
單位：	ms	設定範圍：	0 ~ 32767
資料格式：	DEC	資料大小：	16-bit

參數功能：

PR 模式的第九組 Delay 時間。

P5.049	位置到達之後的 Delay 時間(編號#9)		通訊位址： 0562H 0563H
初值：	2500	控制模式：	PR
單位：	ms	設定範圍：	0 ~ 32767
資料格式：	DEC	資料大小：	16-bit

參數功能：

PR 模式的第十組 Delay 時間。

P5.050	位置到達之後的 Delay 時間(編號#10)		通訊位址： 0564H 0565H
初值：	3000	控制模式：	PR
單位：	ms	設定範圍：	0 ~ 32767
資料格式：	DEC	資料大小：	16-bit

參數功能：

PR 模式的第十一組 Delay 時間。

P5.051	位置到達之後的 Delay 時間(編號#11)		通訊位址： 0566H 0567H
初值：	3500	控制模式：	PR
單位：	ms	設定範圍：	0 ~ 32767
資料格式：	DEC	資料大小：	16-bit

參數功能：

PR 模式的第十二組 Delay 時間。

P5.052	位置到達之後的 Delay 時間(編號#12)		通訊位址： 0568H 0569H
初值：	4000	控制模式：	PR
單位：	ms	設定範圍：	0 ~ 32767
資料格式：	DEC	資料大小：	16-bit

參數功能：

PR 模式的第十三組 Delay 時間。

P5.053	位置到達之後的 Delay 時間(編號#13)		通訊位址：056AH 056BH
初值：	4500	控制模式：	PR
單位：	ms	設定範圍：	0 ~ 32767
資料格式：	DEC	資料大小：	16-bit

參數功能：

PR 模式的第十四組 Delay 時間。

P5.054	位置到達之後的 Delay 時間(編號#14)		通訊位址：056CH 056DH
初值：	5000	控制模式：	PR
單位：	ms	設定範圍：	0 ~ 32767
資料格式：	DEC	資料大小：	16-bit

參數功能：

PR 模式的第十五組 Delay 時間。

P5.055	位置到達之後的 Delay 時間(編號#15)		通訊位址：056EH 056FH
初值：	5500	控制模式：	PR
單位：	ms	設定範圍：	0 ~ 32767
資料格式：	DEC	資料大小：	16-bit

參數功能：

PR 模式的第十六組 Delay 時間。

P5.056	COMPARE-資料陣列開始位址		通訊位址：0570H 0571H
初值：	50	控制模式：	All
單位：	-	設定範圍：	0 ~ (P5.010 設定值減 1)
資料格式：	DEC	資料大小：	16-bit

參數功能：

在資料陣列中，指定 COMPARE 第一點的比較資料的位址。本參數必須在 COMPARE 停止 (請參考 P5.059)時才可以寫入。

8

P5.057	COMPARE-軸位置		通訊位址：0572H 0573H
初值：	0	控制模式：	All
單位：	COMPARE 來源之脈波單位	設定範圍：	-2147483648 ~ +2147483647
資料格式：	DEC	資料大小：	32-bit

參數功能：

COMPARE 脈波來源的軸位置。本參數必須在 COMPARE 停止(請參考 P5.059)時才可以寫入。

註：

1. COMPARE 軸來源為 CAPTURE 軸(P5.059.Y = 0)時禁止寫入。
2. COMPARE 軸來源為 CN2 時，脈波解析度由參數 P1.046 決定，本參數也禁止寫入。當 P5.059.Y 設為 CN2 時，本參數重置為馬達回授位置(監視變數 00h)。若馬達回授位置因原點復歸或 CAPTURE 而重新定義後，將與本參數不相同，可先將 P5.059.Y 設為 0 再設為 3 即可將本參數重新對準馬達回授位置。

P5.058	COMPARE-比較數量		通訊位址：0574H 0575H
初值：	1	控制模式：	All
單位：	-	設定範圍：	1 ~ (P5.010 減 P5.056 的設定值)
資料格式：	DEC	資料大小：	16-bit

參數功能：

COMPARE 未運作時，此參數為預計比較數量(可讀可寫)。COMPARE 在運作時，此參數為剩餘比較數量(唯讀)。每比較到一點，此參數遞減 1，直到數目為 0，表示比較結束。

P5.059	COMPARE-啟動控制		通訊位址：0576H 0577H
初值：	0x00640010	控制模式：	All
單位：	-	設定範圍：	0x00010000 ~ 0x0FFF313F
資料格式：	HEX	資料大小：	32-bit

參數功能：

h052A

D CBA

L0020

U Z Y X

CBA	輸出 pulse 長度，單位為 1 ms	X	COMPARE 設定
D	無作用	Y	COMPARE 軸來源
-	-	Z	觸發邏輯
-	-	U	觸發 PR
h	高位元	L	低位元

■ X：COMPARE 設定

bit	功能	說明
0	啟動 COMPARE	啟動比較功能，完成比較後自動設為 0
1	循環模式	當比較數量 P5.058 = 0，自動將比較數量回復至初始設定值
2	啟動 CAPTURE	比較完成後啟動抓取功能，若抓取功能已開啟則無效
3	位置歸零	當比較到最末點後，將比較軸位置(P5.057)歸零

■ Y：COMPARE 軸來源

0：CAPTURE 軸

1：CN5

2：CN1 (脈波命令)

3：CN2

註：當 COMPARE 來源為 CAPTURE 軸時，CAPTURE 來源(P5.039.Y)無法更改。

■ Z：觸發邏輯

0：常開

1：常閉

■ U：觸發 PR

bit	功能	說明
0	執行 PR	完成比較後，自動執行 PR # 45
1 ~ 3	保留	-

■ CBA：輸出 pulse 長度，單位為 1 ms

註：COMPARE 的詳細設定說明請見第七章。

P5.060	內部目標速度設定#0			通訊位址：0578H 0579H
操作介面：	面板 / 軟體	通訊	控制模式：	PR
初值：	20.0	200	資料大小：	32-bit
單位：	1 rpm (旋轉)* 10 ⁻⁶ m/s (線性)*	0.1 rpm (旋轉)* 10 ⁻⁶ m/s (線性)*		
設定範圍：	0.0 ~ 6000.0 (旋轉)* 0.0 ~ 1599999.9 (線性)*	0 ~ 60000 (旋轉)* 0 ~ 15999999 (線性)*		
資料格式：	DEC	-	-	-
輸入範例：	15 = 15 rpm	150 = 15 rpm	-	-

參數功能：

PR 模式的第一組目標速度。

註：旋轉為永磁同步旋轉馬達的簡稱；線性則為永磁同步線性馬達的簡稱。

8

P5.061	內部目標速度設定#1			通訊位址：057AH 057BH
操作介面：	面板 / 軟體	通訊	控制模式：	PR
初值：	50.0	500	資料大小：	32-bit
單位：	1 rpm (旋轉)* 10 ⁻⁶ m/s (線性)*	0.1 rpm (旋轉)* 10 ⁻⁶ m/s (線性)*		
設定範圍：	0.0 ~ 6000.0 (旋轉)* 0.0 ~ 1599999.9 (線性)*	0 ~ 60000 (旋轉)* 0 ~ 15999999 (線性)*		
資料格式：	DEC	-	-	
輸入範例：	1 = 1 rpm	10 = 1 rpm	-	-

參數功能：

PR 模式的第二組目標速度。

註：旋轉為永磁同步旋轉馬達的簡稱；線性則為永磁同步線性馬達的簡稱。

P5.062	內部目標速度設定#2			通訊位址：057CH 057DH
操作介面：	面板 / 軟體	通訊	控制模式：	PR
初值：	100.0	1000	資料大小：	32-bit
單位：	1 rpm (旋轉)* 10 ⁻⁶ m/s (線性)*	0.1 rpm (旋轉)* 10 ⁻⁶ m/s (線性)*		
設定範圍：	0.0 ~ 6000.0 (旋轉)* 0.0 ~ 1599999.9 (線性)*	0 ~ 60000 (旋轉)* 0 ~ 15999999 (線性)*		
資料格式：	DEC	-	-	
輸入範例：	1 = 1 rpm	10 = 1 rpm	-	-

參數功能：

PR 模式的第三組目標速度。

註：旋轉為永磁同步旋轉馬達的簡稱；線性則為永磁同步線性馬達的簡稱。

P5.063	內部目標速度設定#3			通訊位址：057EH 057FH
操作介面：	面板 / 軟體	通訊	控制模式：	PR
初值：	200.0	2000	資料大小：	32-bit
單位：	1 rpm (旋轉)* 10 ⁻⁶ m/s (線性)*	0.1 rpm (旋轉)* 10 ⁻⁶ m/s (線性)*		
設定範圍：	0.0 ~ 6000.0 (旋轉)* 0.0 ~ 1599999.9 (線性)*	0 ~ 60000 (旋轉)* 0 ~ 15999999 (線性)*		
資料格式：	DEC	-	-	
輸入範例：	1 = 1 rpm	10 = 1 rpm	-	-

參數功能：

PR 模式的第四組目標速度。

註：旋轉為永磁同步旋轉馬達的簡稱；線性則為永磁同步線性馬達的簡稱。

P5.064	內部目標速度設定#4			通訊位址：0580H 0581H
操作介面：	面板 / 軟體	通訊	控制模式：	PR
初值：	300.0	3000	資料大小：	32-bit
單位：	1 rpm (旋轉)* 10 ⁻⁶ m/s (線性)*	0.1 rpm (旋轉)* 10 ⁻⁶ m/s (線性)*		
設定範圍：	0.0 ~ 6000.0 (旋轉)* 0.0 ~ 1599999.9 (線性)*	0 ~ 60000 (旋轉)* 0 ~ 15999999 (線性)*		
資料格式：	DEC	-	-	-
輸入範例：	1 = 1 rpm	10 = 1 rpm	-	-

參數功能：

PR 模式的第五組目標速度。

註：旋轉為永磁同步旋轉馬達的簡稱；線性則為永磁同步線性馬達的簡稱。

P5.065	內部目標速度設定#5			通訊位址：0582H 0583H
操作介面：	面板 / 軟體	通訊	控制模式：	PR
初值：	500.0	5000	資料大小：	32-bit
單位：	1 rpm (旋轉)* 10 ⁻⁶ m/s (線性)*	0.1 rpm (旋轉)* 10 ⁻⁶ m/s (線性)*		
設定範圍：	0.0 ~ 6000.0 (旋轉)* 0.0 ~ 1599999.9 (線性)*	0 ~ 60000 (旋轉)* 0 ~ 15999999 (線性)*		
資料格式：	DEC	-	-	-
輸入範例：	1 = 1 rpm	10 = 1 rpm	-	-

參數功能：

PR 模式的第六組目標速度。

註：旋轉為永磁同步旋轉馬達的簡稱；線性則為永磁同步線性馬達的簡稱。

8

P5.066	內部目標速度設定#6			通訊位址：0584H 0585H
操作介面：	面板 / 軟體	通訊	控制模式：	PR
初值：	600.0	6000	資料大小：	32-bit
單位：	1 rpm (旋轉)* 10 ⁻⁶ m/s (線性)*	0.1 rpm (旋轉)* 10 ⁻⁶ m/s (線性)*		
設定範圍：	0.0 ~ 6000.0 (旋轉)* 0.0 ~ 1599999.9 (線性)*	0 ~ 60000 (旋轉)* 0 ~ 15999999 (線性)*		
資料格式：	DEC	-	-	-
輸入範例：	1 = 1 rpm	10 = 1 rpm	-	-

參數功能：

PR 模式的第七組目標速度。

註：旋轉為永磁同步旋轉馬達的簡稱；線性則為永磁同步線性馬達的簡稱。

P5.067	內部目標速度設定#7			通訊位址：0586H 0587H
操作介面：	面板 / 軟體	通訊	控制模式：	PR
初值：	800.0	8000	資料大小：	32-bit
單位：	1 rpm (旋轉)* 10 ⁻⁶ m/s (線性)*	0.1 rpm (旋轉)* 10 ⁻⁶ m/s (線性)*		
設定範圍：	0.0 ~ 6000.0 (旋轉)* 0.0 ~ 1599999.9 (線性)*	0 ~ 60000 (旋轉)* 0 ~ 15999999 (線性)*		
資料格式：	DEC	-	-	-
輸入範例：	1 = 1 rpm	10 = 1 rpm	-	-

參數功能：

PR 模式的第八組目標速度。

註：旋轉為永磁同步旋轉馬達的簡稱；線性則為永磁同步線性馬達的簡稱。

P5.068	內部目標速度設定#8			通訊位址：0588H 0589H
操作介面：	面板 / 軟體	通訊	控制模式：	PR
初值：	1000.0	10000	資料大小：	32-bit
單位：	1 rpm (旋轉)* 10 ⁻⁶ m/s (線性)*	0.1 rpm (旋轉)* 10 ⁻⁶ m/s (線性)*		
設定範圍：	0.0 ~ 6000.0 (旋轉)* 0.0 ~ 1599999.9 (線性)*	0 ~ 60000 (旋轉)* 0 ~ 15999999 (線性)*		
資料格式：	DEC	-	-	-
輸入範例：	1 = 1 rpm	10 = 1 rpm	-	-

參數功能：

PR 模式的第九組目標速度。

註：旋轉為永磁同步旋轉馬達的簡稱；線性則為永磁同步線性馬達的簡稱。

P5.069	內部目標速度設定#9			通訊位址：058AH 058BH
操作介面：	面板 / 軟體	通訊	控制模式：	PR
初值：	1300.0	13000	資料大小：	32-bit
單位：	1 rpm (旋轉)* 10 ⁻⁶ m/s (線性)*	0.1 rpm (旋轉)* 10 ⁻⁶ m/s (線性)*		
設定範圍：	0.0 ~ 6000.0 (旋轉)* 0.0 ~ 1599999.9 (線性)*	0 ~ 60000 (旋轉)* 0 ~ 15999999 (線性)*		
資料格式：	DEC	-	-	-
輸入範例：	1 = 1 rpm	10 = 1 rpm	-	-

參數功能：

PR 模式的第十組目標速度。

註：旋轉為永磁同步旋轉馬達的簡稱；線性則為永磁同步線性馬達的簡稱。

P5.070	內部目標速度設定#10			通訊位址：058CH 058DH
操作介面：	面板 / 軟體	通訊	控制模式：	PR
初值：	1500.0	15000	資料大小：	32-bit
單位：	1 rpm (旋轉)* 10 ⁻⁶ m/s (線性)*	0.1 rpm (旋轉)* 10 ⁻⁶ m/s (線性)*		
設定範圍：	0.0 ~ 6000.0 (旋轉)* 0.0 ~ 1599999.9 (線性)*	0 ~ 60000 (旋轉)* 0 ~ 15999999 (線性)*		
資料格式：	DEC	-	-	-
輸入範例：	1 = 1 rpm	10 = 1 rpm	-	-

參數功能：

PR 模式的第十一組目標速度。

註：旋轉為永磁同步旋轉馬達的簡稱；線性則為永磁同步線性馬達的簡稱。

8

P5.071	內部目標速度設定#11			通訊位址：058EH 058FH
操作介面：	面板 / 軟體	通訊	控制模式：	PR
初值：	1800.0	18000	資料大小：	32-bit
單位：	1 rpm (旋轉)* 10 ⁻⁶ m/s (線性)*	0.1 rpm (旋轉)* 10 ⁻⁶ m/s (線性)*		
設定範圍：	0.0 ~ 6000.0 (旋轉)* 0.0 ~ 1599999.9 (線性)*	0 ~ 60000 (旋轉)* 0 ~ 15999999 (線性)*		
資料格式：	DEC	-	-	-
輸入範例：	1 = 1 rpm	10 = 1 rpm	-	-

參數功能：

PR 模式的第十二組目標速度。

註：旋轉為永磁同步旋轉馬達的簡稱；線性則為永磁同步線性馬達的簡稱。

P5.072	內部目標速度設定#12			通訊位址：0590H 0591H
操作介面：	面板 / 軟體	通訊	控制模式：	PR
初值：	2000.0	20000	資料大小：	32-bit
單位：	1 rpm (旋轉)* 10 ⁻⁶ m/s (線性)*	0.1 rpm (旋轉)* 10 ⁻⁶ m/s (線性)*		
設定範圍：	0.0 ~ 6000.0 (旋轉)* 0.0 ~ 1599999.9 (線性)*	0 ~ 60000 (旋轉)* 0 ~ 15999999 (線性)*		
資料格式：	DEC	-	-	-
輸入範例：	1 = 1 rpm	10 = 1 rpm	-	-

參數功能：

PR 模式的第十三組目標速度。

註：旋轉為永磁同步旋轉馬達的簡稱；線性則為永磁同步線性馬達的簡稱。

P5.073	內部目標速度設定#13			通訊位址：0592H 0593H
操作介面：	面板 / 軟體	通訊	控制模式：	PR
初值：	2300.0	23000	資料大小：	32-bit
單位：	1 rpm (旋轉)* 10 ⁻⁶ m/s (線性)*	0.1 rpm (旋轉)* 10 ⁻⁶ m/s (線性)*		
設定範圍：	0.0 ~ 6000.0 (旋轉)* 0.0 ~ 1599999.9 (線性)*	0 ~ 60000 (旋轉)* 0 ~ 15999999 (線性)*		
資料格式：	DEC	-	-	-
輸入範例：	1 = 1 rpm	10 = 1 rpm	-	-

參數功能：

PR 模式的第十四組目標速度。

註：旋轉為永磁同步旋轉馬達的簡稱；線性則為永磁同步線性馬達的簡稱。

P5.074	內部目標速度設定#14			通訊位址：0594H 0595H
操作介面：	面板 / 軟體	通訊	控制模式：	PR
初值：	2500.0	25000	資料大小：	32-bit
單位：	1 rpm (旋轉)* 10 ⁻⁶ m/s (線性)*	0.1 rpm (旋轉)* 10 ⁻⁶ m/s (線性)*		
設定範圍：	0.0 ~ 6000.0 (旋轉)* 0.0 ~ 1599999.9 (線性)*	0 ~ 60000 (旋轉)* 0 ~ 15999999 (線性)*		
資料格式：	DEC	-	-	-
輸入範例：	1 = 1 rpm	10 = 1 rpm	-	-

參數功能：

PR 模式的第十五組目標速度。

註：旋轉為永磁同步旋轉馬達的簡稱；線性則為永磁同步線性馬達的簡稱。

P5.075	內部目標速度設定#15			通訊位址：0596H 0597H
操作介面：	面板 / 軟體	通訊	控制模式：	PR
初值：	3000.0	30000	資料大小：	32-bit
單位：	1 rpm (旋轉)* 10 ⁻⁶ m/s (線性)*	0.1 rpm (旋轉)* 10 ⁻⁶ m/s (線性)*		
設定範圍：	0.0 ~ 6000.0 (旋轉)* 0.0 ~ 1599999.9 (線性)*	0 ~ 60000 (旋轉)* 0 ~ 15999999 (線性)*		
資料格式：	DEC	-	-	-
輸入範例：	1 = 1 rpm	10 = 1 rpm	-	-

參數功能：

PR 模式的第十六組目標速度。

註：旋轉為永磁同步旋轉馬達的簡稱；線性則為永磁同步線性馬達的簡稱。

8

P5.076	CAPTURE-第一點抓取位置重置資料		通訊位址：0598H 0599H	
初值：	0	控制模式：	All	
單位：	CAPTURE 來源之脈波單位	設定範圍：	-1073741824 ~ +1073741823	
資料格式：	DEC	資料大小：	32-bit	

參數功能：

當位置重置功能開啟(P5.039.X [Bit1] = 1) · 抓取到第一點位置後 · 將第一點位置座標重置 · 重置的座標位置由本參數設定。

P5.077■	E-Cam：同步抓取修正軸位置		通訊位址：059AH 059BH	
初值：	0	控制模式：	All	
單位：	同主動軸脈波單位	設定範圍：	-2147483648 ~ +2147483647	
資料格式：	DEC	資料大小：	32-bit	

參數功能：

本參數表示同步抓取修正軸的位置 · 可做為凸輪主動軸的命令來源(P5.088.Y = 5) · 每兩次 CAPTURE 信號進入伺服後 · 計算此軸的位移量與設定的同步抓取修正軸間隔脈波數(P5.078) 的誤差量。

註：每兩次 CAPTURE 信號間的位移脈波量可由監視變數 081(51h)觀察。

P5.078	E-Cam：同步抓取修正軸間隔脈波數		通訊位址：059CH 059DH	
初值：	100	控制模式：	All	
單位：	同主動軸脈波單位	設定範圍：	10 ~ 100000000	
資料格式：	DEC	資料大小：	32-bit	

參數功能：

本參數設定兩次 CAPTURE 信號間 · 同步抓取修正軸的位移脈波量 · 必須在 CAPTURE 停止運作(P5.039.X[Bit0] = 0)時 · 才可寫入新值。

P5.079■	E-Cam：同步抓取修正軸之誤差脈波數		通訊位址：059EH 059FH	
初值：	0	控制模式：	All	
單位：	同主動軸脈波單位	設定範圍：	-2147483648 ~ +2147483647	
資料格式：	DEC	資料大小：	32-bit	

參數功能：

同步抓取修正軸運作時 · 會盡量讓此誤差脈波量為 0 · 每次抓取到資料時 · 同步修正運作 · 本參數更新一次 · 其概念如下：

P5.079 = 兩 CAPTURE 信號間的脈波增量(監視變數 51h) - 同步抓取修正軸間隔脈波數(P5.078)。

本參數亦可寫入指定同步軸的偏移量(Offset) · 當做為飛剪的主動軸時 · 修改此參數可以讓每次裁切的位置向左 / 右偏移 · 使用同步抓取修正軸誤差偏移補償量(P1.016)亦有此效果。

註：同步抓取修正軸誤差脈波數可由監視變數 084(54h)觀察。

P5.080	E-Cam：同步抓取修正軸最大修正率		通訊位址：05A0H 05A1H
初值：	10	控制模式：	All
單位：	%	設定範圍：	0 ~ 90
資料格式：	DEC	資料大小：	16-bit

參數功能：

本參數限制同步抓取軸的修正比例(%)；修正率 = 同步軸輸出的脈波數 / 同步軸輸入的脈波數
(100 - P5.080) % < 修正率 < (100 + P5.080)%

修正率愈大，同步誤差愈快為 0，但速度變化愈劇烈；反之，修正率愈小，同步誤差愈慢為 0，但速度變化較緩和。在飛剪的應用中，在調整同步誤差 P5.079 後：本參數愈大，裁切位置迅速修正至想要的位置，但速度愈不同步。

P5.081	E-Cam：資料陣列起始位址		通訊位址：05A2H 05A3H
初值：	100	控制模式：	PR
單位：	-	設定範圍：	0 ~ (800 減 P5.082 的設定值)
資料格式：	DEC	資料大小：	16-bit

參數功能：

指定電子凸輪曲線表格的第一點資料，儲存在資料陣列中的位址。本參數任何時刻均可設定，但只在前置變成嚙合的瞬間才生效。

P5.082	E-Cam：凸輪區域數目 N		通訊位址：05A4H 05A5H
初值：	5	控制模式：	PR
單位：	-	設定範圍：	5 ~ 720
資料格式：	DEC	資料大小：	16-bit

參數功能：

電子凸輪曲線分成 N 個區域，表格需包含 N+1 個資料。本參數必須在 E-Cam 停止(P5.088.X[Bit0] = 0)時才可以寫入。其設定範圍必須小於或等於(P5.010 減 P5.081 的設定值)，且 P5.082 x P5.084 需小於或等於 2147483647。

P5.083	E-Cam：主動軸齒輪比-週期數設定 M		通訊位址：05A6H 05A7H
初值：	1	控制模式：	PR
單位：	-	設定範圍：	1 ~ 32767
資料格式：	DEC	資料大小：	16-bit

參數功能：

從動軸接收到 P5.084 所定義的主動軸脈波數量時，電子凸輪運行 P5.083 所定義的週期數(一個週期為凸輪曲線由 0 度運行至 360 度)。本參數必須在 E-Cam 停止(P5.088.X[Bit0] = 0)時才可以寫入。

8

P5.084	E-Cam：主動軸齒輪比-脈波數設定 P		通訊位址：05A8H 05A9H
初值：	3600	控制模式：	PR
單位：	-	設定範圍：	10 ~ 1073741823
資料格式：	DEC	資料大小：	32-bit

參數功能：

從動軸接收到 P5.084 所定義的主動軸脈波數量時，電子凸輪運行 P5.083 所定義的週期數(一個週期為凸輪曲線由 0 度運行至 360 度)。本參數可於任意時刻修改。其設定範圍必須是 P5.082 x P5.083 的設定值小於或等於 P5.084，且 P5.082 x P5.084 的設定值小於或等於 2147483647。

P5.085	E-Cam：嚙合區域編號		通訊位址：05AAH 05ABH
初值：	0	控制模式：	PR
單位：	-	設定範圍：	0 ~ (P5.082 的設定值減 1)
資料格式：	DEC	資料大小：	16-bit

參數功能：

設定電子凸輪嚙合瞬間，凸輪所在的曲線表格區域編號。

P5.086■	E-Cam：主動軸位置		通訊位址：05ACH 05ADH
初值：	0	控制模式：	PR
單位：	同主動軸脈波單位	設定範圍：	-2147483648 ~ +2147483647
資料格式：	DEC	資料大小：	32-bit

參數功能：

凸輪主動軸的位置計數器。在凸輪運行的過程中，必為持續增加的數值。本參數必須在 E-Cam 停止(P5.088.X[Bit0] = 0)時才可以寫入。

P5.087	E-Cam：初始前置脈波數		通訊位址：05AEH 05AFH
初值：	0	控制模式：	PR
單位：	同主動軸脈波單位	設定範圍：	-1073741824 ~ +1073741823
資料格式：	DEC	資料大小：	32-bit

參數功能：

凸輪嚙合條件(P5.088.Z)成立時，主動軸發送的脈波數必須超過本參數設定值，凸輪才會真正嚙合。本參數可透過虛擬主軸脈波功能(請參閱 P2.077)寫入。

P5.088	E-Cam : 凸輪啟動控制		通訊位址 : 05B0H 05B1H
初值 :	0x00000000	控制模式 :	PR
單位 :	-	設定範圍 :	0x0 ~ 0x203FF257
資料格式 :	HEX	資料大小 :	32-bit

參數功能：

40020

D C BA

L0020

U Z Y X

BA	執行 PR 編號	X	電子凸輪功能啟動設定
C	保留	Y	命令來源
D	凸輪狀態顯示	Z	嚙合時機
-	-	U	脫離時機

各欄位定義如下：

■ X：凸輪命令

bit	功能	說明
0	啟動 E-Cam	0：凸輪關閉 1：凸輪啟動（一旦 E-Cam 啟動，相關參數無法改變）
1	Servo Off 不脫離	0：因 ALARM 或 Servo Off 使伺服停止時，離合器即脫離 1：當離合器嚙合後，因 ALARM 或 Servo Off 使伺服停止時，離合器仍保持嚙合，重新 Servo On 後凸輪即可直接運轉。若有凸輪相位偏移，可利用巨集#D 回復至正確的凸輪相位
2	P5.019 生效時機	0：修改 P5.019 於下次嚙合生效 1：修改 P5.019 立即生效
3	保留	-

■ Y：命令來源

- 0：CAPTURE 軸
- 1：CN5
- 2：CN1 (脈波命令)
- 3：PR 命令
- 4：時間軸(1 ms)
- 5：同步抓取修正軸(P5.077)
- 6：類比電壓命令(單位：每 10V 對應頻率 1M pulse/s)

■ Z：嚙合時機

- 0：立即
- 1：觸發 DI.CAM
- 2：Capture 觸發



■ U：脫離時機(相加表示複選，但 2、4、6 不可同時選)

U	離合器脫離條件	脫離後系統狀態
0	條件 0：不脫離	-
1	條件 1：數位輸入(DI: 0x36)OFF 時脫離	0：停止
2	條件 2：主動軸脈波數到達 P5.089 設定量後脫離，從動軸立即停止	0：停止
3	條件 1+條件 2：數位輸入(DI: 0x36) OFF 時脫離或主動軸脈波數到達 P5.089 設定量後脫離，從動軸立即停止	0：停止
4	條件 4：主動軸脈波數到達 P5.089 設定量後脫離，進入循環模式，待週期前置脈波數(P5.092)到達時，離合器再次啮合	2：前置
5	條件 1+條件 4：電子凸輪進入循環模式，但當數位輸入(DI: 0x36) OFF 時脫離	0 或 2：前置或停止
6	條件 6：主動軸脈波數到達 P5.089 設定量後脫離，從動軸減速停止	0：停止
7	條件 1+條件 6：數位輸入(DI: 0x36) OFF 時脫離或主動軸脈波數到達 P5.089 設定量後脫離，從動軸減速停止	0：停止
8	條件 8：須先設定其他脫離條件，離合器脫離後關閉電子凸輪功能	-
9	條件 1+條件 8：數位輸入(DI: 0x36) OFF 時脫離，並關閉電子凸輪功能	0：停止且電子凸輪關閉
A	條件 2+條件 8：主動軸脈波數到達 P5.089 設定量後脫離，從動軸立即停止，並關閉電子凸輪功能	0：停止且電子凸輪關閉
B	條件 1+條件 2+條件 8：數位輸入(DI: 0x36) OFF 時脫離或主動軸脈波數到達 P5.089 設定量後脫離，從動軸立即停止，並關閉電子凸輪功能	0：停止且電子凸輪關閉
C	條件 4+條件 8 (特殊功能)：可減緩回到前置狀態的速度震盪，通常應用於週期前置量 P5.092 = 0、脫離脈波數等於主動軸齒輪比(P5.089 = P5.084)	2：前置
D	條件 1+條件 4+條件 8：數位輸入(DI: 0x36) OFF 時脫離，否則依據 P5.088.U = C 的情況運轉	0 或 2：停止且電子凸輪關閉或前置
E	條件 6+條件 8：主動軸脈波數到達 P5.089 設定量後脫離，從動軸減速停止，並關閉電子凸輪功能	0：停止且電子凸輪關閉
F	條件 1+條件 6+條件 8：數位輸入 (DI: 0x36) OFF 時脫離或主動軸脈波數到達 P5.089 設定量後脫離，從動軸減速停止，並關閉電子凸輪功能	0：停止且電子凸輪關閉

■ BA：自動執行 PR 編號

脫離時機(P5.088.U = 2、4、6) 到達後，自動執行 PR 路徑編號，以 16 進制指定 PR#1 ~ 99 (01 ~ 63h)，00 表示不接續執行 PR 命令。

■ C：保留

■ D：啮合狀態顯示(唯讀)

0：停止狀態

1：啮合狀態

2：前置狀態

P5.089	E-Cam : 脫離時機主動軸脈波數		通訊位址 : 05B2H 05B3H
初值 :	0	控制模式 :	PR
單位 :	同主動軸脈波單位	設定範圍 :	-1073741824 ~ +1073741823
資料格式 :	DEC	資料大小 :	32-bit

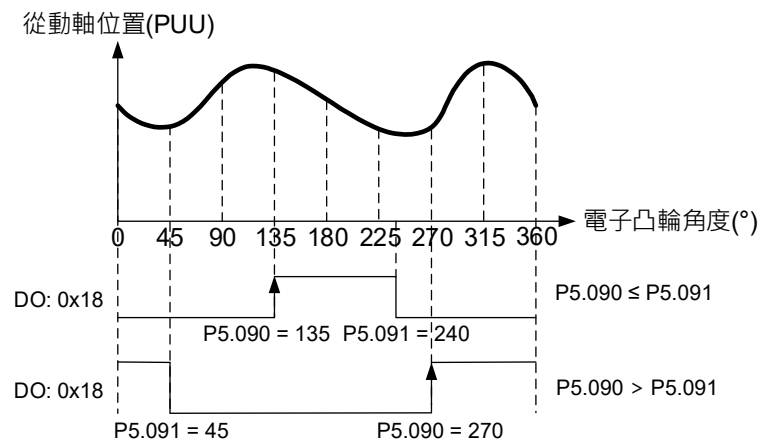
參數功能 :

主動軸脈波數到達本參數所設定的值後，離合器會依據脫離時機的設定(P5.088.U)脫離。

P5.090	E-Cam : DO.CAM_AREA # 1 上緣相位設定		通訊位址 : 05B4H 05B5H
初值 :	270	控制模式 :	PR
單位 :	度	設定範圍 :	0 ~ 360
資料格式 :	DEC	資料大小 :	16-bit

參數功能 :

DO.CAM_Area 1 與參數關係如下。當凸輪不在啮合狀態時，此信號一律輸出 OFF。



P5.091	E-Cam : DO.CAM_AREA # 1 下緣相位設定		通訊位址 : 05B6H 05B7H
初值 :	360	控制模式 :	PR
單位 :	度	設定範圍 :	0 ~ 360
資料格式 :	DEC	資料大小 :	16-bit

參數功能 :

DO.CAM_Area 1 與參數關係請詳見 P5.090。

8

P5.092	E-Cam：週期前置脈波數		通訊位址：05B8H 05B9H	
初值：	0	控制模式：	PR	
單位：	同主動軸脈波單位	設定範圍：	-2147483648 ~ +2147483647	
資料格式：	DEC	資料大小：	32-bit	

參數功能：

本參數搭配脫離時機脫離後進入循環模式(P5.088.U = 4)使用，即凸輪系統由嚙合狀態脫離後，進入前置狀態的週期前置量由本參數設定。接收的主動軸脈波數必須超過本參數設定值，電子凸輪才會再次嚙合。

P5.093	運動控制巨集指令：命令參數 # 4		通訊位址：05BAH 05BBH	
初值：	0	控制模式：	All	
單位：	-	設定範圍：	0x00000000 ~ 0xFFFFFFFF	
資料格式：	HEX	資料大小：	32-bit	

參數功能：

巨集指令命令下達前，需先給定相關之參數。參數的意義視該巨集命令碼而定，並非每一巨集命令都須設定此命令參數。

P5.094	運動控制巨集指令：命令參數 # 3		通訊位址：05BCH 05BDH	
初值：	0	控制模式：	All	
單位：	-	設定範圍：	-2147483648 ~ +2147483647	
資料格式：	DEC	資料大小：	32-bit	

參數功能：

巨集指令命令下達前，需先給定相關之參數。參數的意義視該巨集命令碼而定，並非每一巨集命令都須設定此命令參數。

P5.095	運動控制巨集指令：命令參數 # 2		通訊位址：05BEH 05BFH	
初值：	0	控制模式：	All	
單位：	-	設定範圍：	-2147483648 ~ +2147483647	
資料格式：	DEC	資料大小：	32-bit	

參數功能：

巨集指令命令下達前，需先給定相關之參數。參數的意義視該巨集命令碼而定，並非每一巨集命令都須設定此命令參數。

P5.096	運動控制巨集指令：命令參數 # 1		通訊位址：05C0H 05C1H
初值：	0	控制模式：	All
單位：	-	設定範圍：	-2147483648 ~ +2147483647
資料格式：	DEC	資料大小：	32-bit

參數功能：

巨集指令命令下達前，需先給定相關之參數。參數的意義視該巨集命令碼而定，並非每一巨集命令都須設定此命令參數。

P5.097■	運動控制巨集指令：命令下達/執行結果		通訊位址：05C2H 05C3H
初值：	0	控制模式：	All
單位：	-	設定範圍：	0 ~ 0x099F
資料格式：	HEX	資料大小：	16-bit

參數功能：

寫入本參數可下達巨集指令，讀取本參數可檢視巨集指令的執行結果。

指令下達 0x0003，若成功可讀取到成功碼 0x1003，若失敗則會讀取到失敗碼 0xF03X (視指令說明)；若下達不支援的指令，則傳回失敗碼 0xF001。

提供的指令碼如下：

參數與資料陣列保護：設定密碼，保護啟動	
指令碼 0x0003	本功能必須在參數保護功能未啟動時才可執行。若保護功能已經啟動，重複執行本功能，將傳回錯誤碼。
巨集參數	P5.093 = 參數群五、六、七 (P5、P6、P7) 禁止寫入 0：可寫入 1：禁止寫入
	P5.094 = 參數與資料陣列防讀取範圍 (-1 ~ 7) -1：參數群五、六、七 (P5、P6、P7) 與資料陣列均可讀取 0：參數群五、六、七 (P5、P6、P7) 與資料陣列均不可讀取 1：參數群五、六、七 (P5、P6、P7) 與資料陣列#100 ~ 799 不可讀取 2：參數群五、六、七 (P5、P6、P7) 與資料陣列#200 ~ 799 不可讀取 3：參數群五、六、七 (P5、P6、P7) 與資料陣列#300 ~ 799 不可讀取 4：參數群五、六、七 (P5、P6、P7) 與資料陣列#400 ~ 799 不可讀取 5：參數群五、六、七 (P5、P6、P7) 與資料陣列#500 ~ 799 不可讀取 6：參數群五、六、七 (P5、P6、P7) 與資料陣列#600 ~ 799 不可讀取 7：參數群五、六、七 (P5、P6、P7) 不可讀取，資料陣列均可讀取
	P5.095 = 設定新的密碼 (1 ~ 16777215)
	P5.096 = 確認新的密碼 (1 ~ 16777215)
	執行巨集後 讀取 P5.097 回傳值

8

	0xF034：保護範圍 P5.094 超出許可範圍 (-1 ~ 7)
	0xF035：保護等級 P5.093 超出許可範圍 (0 ~ 1)
	參數與資料陣列保護：保護解除
指令碼 0x0004	本功能必須在保護功能已啟動時，才可執行。若保護功能已經解除，重複執行本功能，將傳回錯誤碼。若輸入錯誤的密碼，將傳回解除失敗錯誤碼 0xE _{nnn} ，其中 nnn 表示剩餘可嘗試解碼次數，每失敗一次，此數字減一，此數字減為 0 時，表示輸入密碼錯誤次數過多，將永久鎖死，僅可重置所有參數(P2.008 = 10)解除。
巨集參數	P5.096 = 輸入密碼(1 ~ 16777215)
執行巨集後 讀取 P5.097 回傳值	成功碼
	0x1004
	失敗碼
	0xF041：保護功能已解除，不可重複解除
	0xF043：密碼設定超出許可範圍(1 ~ 16777215)
	0xF044：密碼錯誤次數超過限制，永久鎖死，只能以參數重置(P2.008 = 10)方式解鎖，但所有參數將回復預設值
	0xE _{nnn} ：密碼設定不正確，解除失敗 nnn：剩餘解密允許次數，解密時若密碼錯誤，則此數目遞減一，當為 0 時，則密碼鎖死，無法再嘗試解密
	凸輪嚙合一個週期後脫離
指令碼 0x0005	本功能可同步設定主動軸齒輪比脈波數(P5.084)與脫離脈波數(P5.089)為同一數值，搭配脫離條件(P5.088.U = 2, 4, 6)且主動軸齒輪比週期數為 1 (P5.083 = 1)，可使凸輪嚙合一個週期後脫離。
巨集參數	P5.095 = 主動軸齒輪比脈波數
執行巨集後 讀取 P5.097 回傳值	成功碼
	0x1005
	失敗碼
	0xF005：主動軸齒輪比脈波數(P5.084)超出範圍。 $(P5.082 \times P5.083 \leq P5.084 \leq \frac{2^{32}}{P5.082})$
	建造凸輪表格：飛剪(固定同速區)
指令碼 0x0006	本巨集根據巨集參數，自動計算凸輪表格資料，並儲存在 P5.081 指定的資料陣列中。本巨集執行後，若參數有變更，凸輪表格就必須重新建造，必須重新執行本巨集。本巨集執行後，會改變凸輪表格的資料，不可在凸輪嚙合的狀態下執行。本巨集執行完畢，表格不會自動燒錄至 EEPROM 中。 凸輪應用中，尚有許多參數(如：P5.083 及 P5.084)，由於與本巨集計算無關，因此並未列出，使用者必須依實際應用的需求設定之，請參閱第 7.3.7 節：飛剪系統。
一般參數	P5.081 (資料陣列開始位置) P5.082 (電子凸輪區域數目) = 7，本巨集固定為 7 區 8 點 P1.044、P1.045 (電子齒輪比)
巨集參數	P5.094 = A (馬達端齒輪數) x C (切刀數) P5.095 = B (切刀端齒輪數)

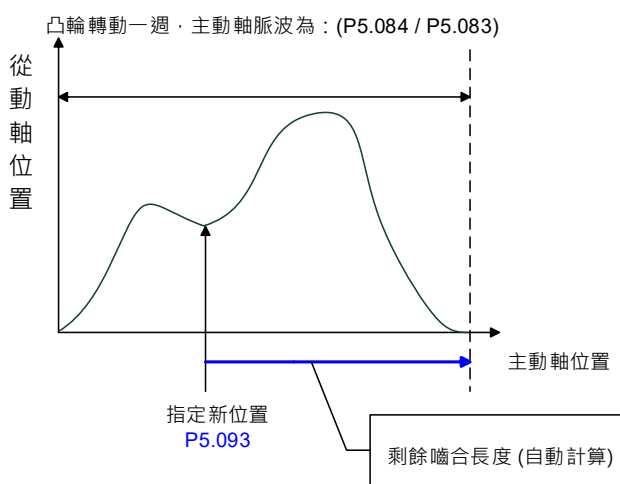
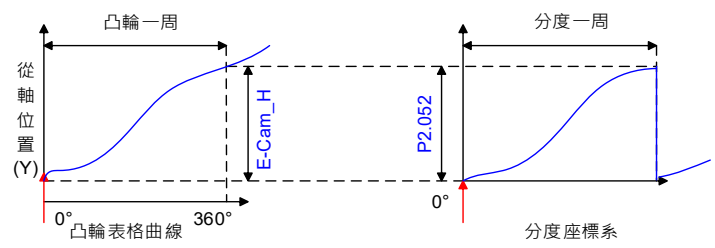
	<p>$P5.096 = 1000000 \times R \times V$</p> <p>$R$ (切長比 · 範圍 0.07 ~ 2.5) = L (目標切長) / l (切刀周長)</p> <p>V (速度補償 · 範圍 -20% ~ 20%) = 裁切速度 / 送料速度</p> <p>$V = 1.0$: 裁切時 · 切刀速度與送料速度相同</p> <p>$V = 1.1$: 裁切時 · 切刀速度提升 10%</p> <p>$V = 0.9$: 裁切時 · 切刀速度降低 10% · 以此類推</p>
執行巨集後 讀取 P5.097 回傳值	成功碼
	0x1006
	失敗碼
	0xF061 : 離合器嚙合中 · 無法造表
	0xF062 : P5.094 資料超出範圍 (1 ~ 65535)
	0xF063 : P5.095 資料超出範圍 (1 ~ 65535)
	0xF064 : P5.096 資料超出範圍 (300000 ~ 2500000)
	0xF065 : P5.081 資料陣列起始位置不當 · 超出陣列長度
	0xF066 : P5.082 凸輪區域數必須為 7
0xF067 : 電子齒輪比 P1.044 與 P1.045 數值過大 · 請維持比例降低數值 · 例 : 167772160 : 1000000 修正為 16777216 : 100000	
指令碼 0x0007	建造凸輪表格 : 飛剪(可調整同速區)
	<p>本巨集根據巨集參數 · 自動計算凸輪表格資料 · 並儲存在 P5.081 指定的資料陣列中。本巨集執行後 · 若參數有變更 · 凸輪表格就必須重新建造 · 必須重新執行本巨集。本巨集執行後 · 會改變凸輪表格的資料 · 所以不可在凸輪嚙合的狀態下執行。本巨集執行完畢 · 表格不會自動燒錄至 EEPROM 中。</p> <p>凸輪應用中 · 尚有許多參數(如 : P5.083 及 P5.084) · 由於與本巨集計算無關 · 因此並未列出 · 使用者必須依實際應用的需求設定之 · 請參閱第 7.3.7 節 : 飛剪系統。</p>
一般參數	<p>P5.081 (資料陣列開始位置)</p> <p>P5.082 (電子凸輪區域數目) = N (範圍 30 ~ 72)</p> <p>P1.044 · P1.045 (電子齒輪比)</p>
巨集參數	<p>P5.093.H (高位元)(Hex) = S (S 形平滑等級 · 範圍 1 ~ 4)</p> <p>P5.093.L (低位元)(Hex) = W (等待區角度 · 範圍 -1 ~ 170 度)</p> <p>補充公式 : $W' = 180 + 360/N - 360/R + Y/2$</p> <p>當 P5.093.L < W' · 造表錯誤(失敗碼 0xF07A)</p> <p>當 P5.093.L = W' · 造表曲線之初速為 0</p> <p>當 P5.093.L > W' · 造表曲線之初速 > 0 · W 須設定為 -1</p> <p>P5.094 = Y (同速區角度 · 範圍 0 ~ 330 度)</p> <p>P5.095.H (高位元) = A (馬達端齒輪數) x C (切刀數)</p> <p>P5.095.L (低位元) = B (切刀端齒輪數)</p> <p>$P5.096 = 1000000 \times R \times V$ (範圍 $1.88 > R \times V$)</p> <p>R (切長比) = L (目標切長) / l (切刀周長)</p> <p>V (速度補償 · 範圍 -20% ~ 20%) = 裁切速度 / 送料速度</p> <p>$V = 1.0$: 裁切時 · 切刀速度與送料速度相同</p> <p>$V = 1.1$: 裁切時 · 切刀速度提升 10%</p> <p>$V = 0.9$: 裁切時 · 切刀速度降低 10% · 以此類推</p>
執行巨集後	成功碼
	0x1007

8

讀取 P5.097 回傳值	失敗碼
	0xF071：離合器嚙合中，無法造表
	0xF072：P5.094 同速區超出範圍 (0 ~ 330)
	0xF073：P5.093.H S 形平滑等級超出範圍 (1 ~ 4)
	0xF074：P5.093.L 等待區角度超出範圍 (-1 ~ 170)
	0xF075：P5.096 資料超過範圍 (50000 ~ 5000000)
	0xF076：P5.082 凸輪區域數超過範圍 (30 ~ 72)
	0xF077：P5.081 資料陣列起始位置不當，超出陣列長度
	0xF078：電子齒輪比 P1.044 與 P1.045 數值過大，請維持比例降低數值， 例：167772160：1000000 修正為 16777216：100000
	0xF079：加速區角度不足，請縮小等待區、同速區或 S 形平滑等級
0xF07A：等待區 < 最小等待區，請增加等待區或縮小同速區	

指令碼 0x0008	凸輪曲線縮放倍率(P5.019)立即生效	
	本巨集可在離合器嚙合時執行，讓凸輪倍率(P5.019)立即生效。 若應用上需要立即改變凸輪倍率，可設定參數 P5.088.X[Bit2] = 1 或執行本巨集，否則凸輪倍率只在進入嚙合狀態瞬間(下圖路徑 3)，才由參數 P5.019 載入系統，在嚙合狀態中並無法改變。	
	巨集參數	無
	執行巨集後 讀取 P5.097 回傳值	成功碼
		0x1008
		失敗碼
		無

指令碼 0x000C	變更嚙合位置：正向運轉至達成脫離條件
	本巨集可在離合器嚙合時，瞬間變更凸輪位置，並自動計算剩餘的嚙合長度，使凸輪在正轉一周後(360°)，依據脫離條件(P5.088.U)脫離。 當驅動器發生警報或斷電，使凸輪脫離。若系統希望凸輪可以從上次脫離位置重新嚙合，並走完剩餘凸輪一周行程時，可以預先記錄上次脫離時主動軸位置，再執行本巨集回復之。由於凸輪脫離期間，伺服位置可能有滑動，會造成凸輪重新嚙合後的誤差，使用時需注意。使用本巨集時，主動軸不宜先運轉，待本巨集執行完畢後再運轉為佳。詳細設定請參閱第 7.3.9 節：應用巨集相關章節。

							
<p>巨集參數</p>	<p>P5.093 (Hex) = 指定主動軸嚙合位置，單位：主動軸脈波數。 註：監視變數 062(3Eh)可顯示目前主動軸位置。</p>						
<p>執行巨集後 讀取 P5.097 回傳值</p>	<table border="1"> <tr> <td>成功碼</td> </tr> <tr> <td>0x100C</td> </tr> <tr> <td>失敗碼</td> </tr> <tr> <td>0xF0C1：執行本巨集時，凸輪不在嚙合狀態</td> </tr> <tr> <td>0xF0C2：P5.093 指定嚙合位置超出範圍(須 ≥ 0)</td> </tr> <tr> <td>0xF0C3：P5.093 指定嚙合位置超出範圍，須 < (P5.084 / P5.083)</td> </tr> </table>	成功碼	0x100C	失敗碼	0xF0C1：執行本巨集時，凸輪不在嚙合狀態	0xF0C2：P5.093 指定嚙合位置超出範圍(須 ≥ 0)	0xF0C3：P5.093 指定嚙合位置超出範圍，須 < (P5.084 / P5.083)
成功碼							
0x100C							
失敗碼							
0xF0C1：執行本巨集時，凸輪不在嚙合狀態							
0xF0C2：P5.093 指定嚙合位置超出範圍(須 ≥ 0)							
0xF0C3：P5.093 指定嚙合位置超出範圍，須 < (P5.084 / P5.083)							
<p>指令碼 0x000D</p>	<p style="text-align: center;">計算從動軸目前位置與分度座標的誤差量，供 PR 定位</p> <p>離合器嚙合後，由於 Servo Off 或發生異警導致馬達停止，實際位置與凸輪位置脫離，在重新 Servo On 後，可利用本巨集自動計算出修正量，並寫入指定的 PR 位置增量命令的資料中，執行該段 PR 命令，依據正反向型式及反轉限制，使從動軸回到主動軸位置所對應的位置。詳細設定請參閱第 7.3.9 節：應用巨集相關章節。</p> <p>使用本巨集必須：</p> <ol style="list-style-type: none"> 1. P5.088.X[Bit1] = 1，使離合器在 Servo Off 時保持嚙合 2. 分度座標與凸輪座標要等高：P2.052 = ECAM_H (從動軸一周的位移量) 3. 凸輪曲線縮放倍率(P5.019)必須為 1.0 倍。 4. 初次嚙合時，凸輪表格 0 度位置需對準分度坐標原點。此對準可由執行原點復歸達成。 5. 此巨集指令只能應用於週期性運轉，且每一週期皆由同一位置出發的案例。  <p>註：</p> <ol style="list-style-type: none"> 1. ECAM_H(從動軸一周位移) = 凸輪表格最末點 - 凸輪表格第一點 2. 分度座標 = (絕對座標 / P2.052) 取餘數，監視變數 091 可顯示目前分度座標位置 (PUU) 3. 使用 PR 命令，必須以增量命令行之 						

8

巨集參數

P5.093 (Hex) = DCBA UZYX

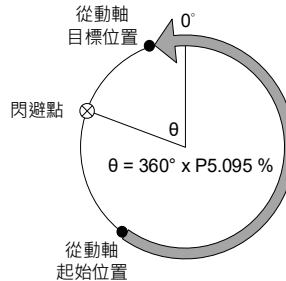
YX : PR 編號(0x01 ~ 0x63) · 設 0 則無效

UZ = 00

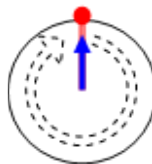
BA : 正反向型式(P5.095) · 0 (閃避點) ; 1 (正轉允許率)

DC : 禁止反轉 · 0 (無效) ; 1 (禁止反轉)

P5.095 = 閃避點位置一周的 0 ~ 100(%)或正轉允許率 0 ~ 100(%)



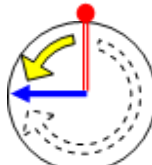
正轉允許率 = 0% · 去程只能反轉



正轉允許率 = 75% · 去程最大位移為+270°



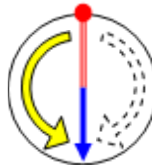
正轉允許率 = 25% · 去程最大位移為+90°



正轉允許率 = 100% · 去程一律正轉



正轉允許率 = 50% · 去程最大位移為+180°



成功碼

0x100D

失敗碼

0xF0D1 : 執行本巨集時 · 凸輪不在嚙合狀態

0xF0D2 : P5.093.YX 指定的 PR 編號超出範圍 (0x01 ~ 0x63)

0xF0D3 : P5.095 閃避點或正轉允許率超出範圍 (0 ~ 100%)

0xF0D5 : 位置修正值不存在 · 本巨集可能被誤觸發 2 次

0xF0D6 : Servo Off 未保持嚙合 · 再次 Servo On 時凸輪不在嚙合狀態

0xF0D7 : 從動軸位移不等於分度總行程 (ECAM_H ≠ P2.052)

0xF0D8 : 電子凸輪曲線縮放倍率不等於 1 (P5.019 ≠ 1)

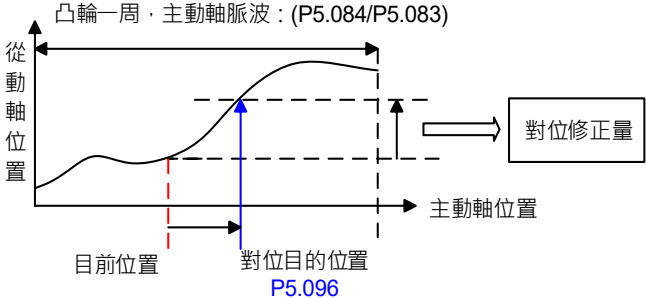
0xF0D9 : P5.093.BA 正反向型式設定超出範圍 (00 ~ 01)

0xF0DA : P5.093.DC 禁止反轉設定超出範圍 (00 ~ 01)

0xF0DB : 禁止反轉功能失效 · 勿連續使用巨集#D 與#10。

執行巨集後

讀取 P5.097 回傳值

指令碼 0x000E	<p style="text-align: center;">凸輪對位修正量供 PR 定位</p> <p>本巨集可在離合器嚙合時，設定凸輪嚙合位置，計算從動軸對位所需的修正量，並將修正量寫入 PR 位置增量命令中等待被執行，使用者可在適當時機觸發此 PR 使從動軸運轉到對應的目標位置。</p> <p>本巨集應用於：當凸輪運作，欲快速將凸輪位置與機械參考點對正時，可以利用感測器觸發 DI，執行本巨集。詳細設定請參閱第 7.3.9 節：應用巨集相關章節。</p> 												
巨集參數	<p>P5.093 = DCBA UZYX (HEX)</p> <p>YX：PR 編號 (0x01 ~ 0x63)，設 0 則無效</p> <p>UZ：允許最大對位修正率 (0x00 ~ 0x64%)</p> <p style="padding-left: 20px;"> 對位目的位置 - 目前位置 / 凸輪週期主動軸脈波數</p> <p>A：觸發指定 PR 方式，0 (手動觸發)；1 (立即自動觸發)</p> <p>B：標記位置，0 (位於非補償的運動軸)；1 (位於補償的運動軸)</p> <p>C：DI 通道，0 (一般 DI 觸發事件)；1 (高速 DI7 搭配 CAPTURE)</p> <p>D = 0</p> <p>P5.094 = DI 時間延遲補償 (-25000 ~ +25000 μs)</p> <p>P5.095 = 正轉允許率 (0 ~ 100 %) [設定方式請參閱巨集#D]</p> <p>P5.096 = 對位目的位置，單位：主動軸脈波數 (0 ~ (P5.084/P5.083) - 1)</p> <p>註：監視變數 062(3Eh)可顯示目前主動軸位置。</p>												
執行巨集後 讀取 P5.097 回傳值	<table border="1" style="width: 100%; border-collapse: collapse;"> <tr> <td style="text-align: center;">成功碼</td> </tr> <tr> <td style="text-align: center;">0x100E</td> </tr> <tr> <td style="text-align: center;">失敗碼</td> </tr> <tr> <td>0xF0E1：執行本巨集時，凸輪不在嚙合狀態</td> </tr> <tr> <td>0xF0E2：P5.093.YX 指定 PR 編號超出範圍 (0x01 ~ 0x63)</td> </tr> <tr> <td>0xF0E3：P5.093.UZ 最大修正率超出範圍 (0 ~ 0x64%)</td> </tr> <tr> <td>0xF0E4：P5.094 DI 延遲時間補償超出範圍 (-25000 ~ +25000 μs)</td> </tr> <tr> <td>0xF0E5：P5.095 正轉允許率超出範圍 (0 ~ 100%)</td> </tr> <tr> <td>0xF0E6：P5.096 對位目標位置超出範圍 (0 ~ (P5.084/P5.083) - 1)</td> </tr> <tr> <td>0xF0E7：P5.093 設定值超出範圍 (0x0000 ~ 0x0111)</td> </tr> <tr> <td>0xF0E8：使用 DI7 搭配 Capture 觸發 (P5.093.C = 1) 時，主動軸脈波來源需為 CAPTURE 軸 (P5.088.Y = 0)</td> </tr> <tr> <td>0xF0E9：使用 DI7 搭配 Capture 觸發 (P5.093.C = 1) 時，需使用最末點抓取後執行 PR#50 (P5.039.X Bit3 = 1) 進行補償</td> </tr> </table>	成功碼	0x100E	失敗碼	0xF0E1：執行本巨集時，凸輪不在嚙合狀態	0xF0E2：P5.093.YX 指定 PR 編號超出範圍 (0x01 ~ 0x63)	0xF0E3：P5.093.UZ 最大修正率超出範圍 (0 ~ 0x64%)	0xF0E4：P5.094 DI 延遲時間補償超出範圍 (-25000 ~ +25000 μs)	0xF0E5：P5.095 正轉允許率超出範圍 (0 ~ 100%)	0xF0E6：P5.096 對位目標位置超出範圍 (0 ~ (P5.084/P5.083) - 1)	0xF0E7：P5.093 設定值超出範圍 (0x0000 ~ 0x0111)	0xF0E8：使用 DI7 搭配 Capture 觸發 (P5.093.C = 1) 時，主動軸脈波來源需為 CAPTURE 軸 (P5.088.Y = 0)	0xF0E9：使用 DI7 搭配 Capture 觸發 (P5.093.C = 1) 時，需使用最末點抓取後執行 PR#50 (P5.039.X Bit3 = 1) 進行補償
成功碼													
0x100E													
失敗碼													
0xF0E1：執行本巨集時，凸輪不在嚙合狀態													
0xF0E2：P5.093.YX 指定 PR 編號超出範圍 (0x01 ~ 0x63)													
0xF0E3：P5.093.UZ 最大修正率超出範圍 (0 ~ 0x64%)													
0xF0E4：P5.094 DI 延遲時間補償超出範圍 (-25000 ~ +25000 μs)													
0xF0E5：P5.095 正轉允許率超出範圍 (0 ~ 100%)													
0xF0E6：P5.096 對位目標位置超出範圍 (0 ~ (P5.084/P5.083) - 1)													
0xF0E7：P5.093 設定值超出範圍 (0x0000 ~ 0x0111)													
0xF0E8：使用 DI7 搭配 Capture 觸發 (P5.093.C = 1) 時，主動軸脈波來源需為 CAPTURE 軸 (P5.088.Y = 0)													
0xF0E9：使用 DI7 搭配 Capture 觸發 (P5.093.C = 1) 時，需使用最末點抓取後執行 PR#50 (P5.039.X Bit3 = 1) 進行補償													

8

<p>指令碼 0x000F</p>	<p style="text-align: center;">計算從動軸目前位置與目標位置的位移量，供 PR 定位</p> <p>本巨集可在離合器嚙合時，計算從動軸目前位置與目標位置的位移量，並將位移量寫入 PR 位置增量命令中等待被執行。</p> <p>本巨集應用於：當凸輪運作，主動軸暫時停止但仍在嚙合狀態，欲將從動軸移動到指定的位置，可用本巨集計算出去程位移量，並儲存於指定的 PR 位置增量命令。當主動軸欲恢復運轉，可用另一 PR 位置增量命令走回程位移量，使凸輪回到原先的位置(去程位移量 + 回程位移量 = 0)。詳細設定請參閱第 7.3.9 節：應用巨集相關章節。</p>
<p>巨集參數</p>	<p>P5.093.L (低位元)(Hex) = UZYX YX：去程 PR 編號 (0x01 ~ 0x63) · 設 0 則無效 UZ：回程 PR 編號 (0x01 ~ 0x63) · 設 0 則無效</p> <p>P5.093.H (高位元)(Hex) = 0</p> <p>P5.095：正轉允許率 (0 ~ 100%) [設定方式請參閱巨集#D]</p> <p>P5.096 目的位置，單位：主動軸脈波數 (0 ~ (P5.084/P5.083) - 1)</p> <p>註：監視變數 062(3Eh)可顯示目前主動軸位置。</p>
<p>執行巨集後 讀取 P5.097 回傳值</p>	<p style="text-align: center;">成功碼</p> <p style="text-align: center;">0x100F</p> <p style="text-align: center;">失敗碼</p> <p>0xF0F1：執行本巨集時，凸輪不在嚙合狀態</p> <p>0xF0F2：P5.093.YX 指定 PR 去程編號超出範圍 (0x01 ~ 0x63)</p> <p>0xF0F3：P5.093.UZ 指定 PR 回程編號超出範圍 (0x01 ~ 0x63)</p> <p>0xF0F5：P5.095 正轉允許率超出範圍 (0 ~ 100%)</p> <p>0xF0F6：P5.096 目標位置超出範圍 (0 ~ (P5.084/P5.083) - 1)</p>
<p>指令碼 0x0010</p>	<p style="text-align: center;">從動軸立即暫停一週</p> <p>離合器嚙合後，不論目前凸輪位置，利用本巨集可讓從動軸立即暫停一週。使用本巨集必須滿足凸輪必須是正方向運轉的曲線(含直線)，才能夠有暫停效果。需搭配 P1.022.YX 加速時間限制與 P1.022.U 禁止反轉，避免機台震盪。詳細設定請參閱第 7.3.9 節：應用巨集相關章節。</p> <p>註：本功能具累計效果，若連續觸發 N 次，暫停凸輪 N 週。需注意累計暫停距離不可以</p>

	溢位(> 2 ³¹)，否則巨集會失敗。當凸輪已暫停完成，便開始繼續運轉，此刻累計暫停距離即清除為 0。
巨集參數	P5.093 (Hex) = 0x00000000

執行巨集後 讀取 P5.097 回傳值	成功碼
	0x1010
	失敗碼
	0xF101：執行本巨集時，凸輪不在嚙合狀態
	0xF102：P5.093 資料超出範圍，必須為 0x00000000
	0xF103：從動軸必須是正方向運行，請檢查凸輪曲線與 P5.019 凸輪曲線縮放倍率
	0xF104：累計暫停距離大於 2 ³¹ ，勿連續執行本巨集

P5.098	事件上緣觸發 PR 程序編號		通訊位址：05C4H 05C5H
初值：	0x0000	控制模式：	PR
單位：	-	設定範圍：	0x0000 ~ 0xDDDD
資料格式：	HEX	資料大小：	16-bit

參數功能：

0000

U Z Y X

X	EV1 上緣觸發行為	Z	EV3 上緣觸發行為
Y	EV2 上緣觸發行為	U	EV4 上緣觸發行為

- X：EV1 為 ON 的行為
0：無動作
1 ~ D：執行 PR 編號 51 ~ 63
- Y：EV2 為 ON 的行為
0：無動作
1 ~ D：執行 PR 編號 51 ~ 63
- Z：EV3 為 ON 的行為
0：無動作
1 ~ D：執行 PR 編號 51 ~ 63
- U：EV4 為 ON 的行為
0：無動作
1 ~ D：執行 PR 編號 51 ~ 63

8

P5.099	事件下緣觸發 PR 程序編號		通訊位址：05C6H 05C7H
初值：	0x0000	控制模式：	PR
單位：	-	設定範圍：	0x0000 ~ 0xDDDD
資料格式：	HEX	資料大小：	16-bit

參數功能：



U Z Y X

X	EV1 下緣觸發行為	Z	EV3 下緣觸發行為
Y	EV2 下緣觸發行為	U	EV4 下緣觸發行為

- X：EV1 為 OFF 的行為
0：無動作
1 ~ D：執行 PR 編號 51 ~ 63
- Y：EV2 為 OFF 的行為
0：無動作
1 ~ D：執行 PR 編號 51 ~ 63
- Z：EV3 為 OFF 的行為
0：無動作
1 ~ D：執行 PR 編號 51 ~ 63
- U：EV4 為 OFF 的行為
0：無動作
1 ~ D：執行 PR 編號 51 ~ 63

P5.100■	資料陣列 - 讀/寫窗口#3		通訊位址：05C8H 05C9H
初值：	0	控制模式：	All
單位：	-	設定範圍：	-2147483648 ~ +2147483647
資料格式：	DEC	資料大小：	32-bit

參數功能：

資料窗口#3，由任何方式讀寫時，P5.011 的設定值均不加 1。
詳細使用說明請見第 7.2.1 節：資料陣列。

P5.101■	資料陣列 - 讀/寫窗口#4		通訊位址 : 05CAH 05CBH	
初值 :	0	控制模式 :	All	
單位 :	-	設定範圍 :	-2147483648 ~ +2147483647	
資料格式 :	DEC	資料大小 :	32-bit	

參數功能 :

資料窗口#4，由任何方式讀寫時，P5.011 的設定值均不加 1。

詳細使用說明請見第七章資料陣列。

P5.102■	資料陣列 - 讀/寫窗口#5		通訊位址 : 05CCH 05CDH	
初值 :	0	控制模式 :	All	
單位 :	-	設定範圍 :	-2147483648 ~ +2147483647	
資料格式 :	DEC	資料大小 :	32-bit	

參數功能 :

資料窗口#5，由任何方式讀寫時，P5.011 的設定值均不加 1。

詳細使用說明請見第七章資料陣列。

P5.103■	資料陣列 - 讀/寫窗口#6		通訊位址 : 05CEH 05CFH	
初值 :	0	控制模式 :	All	
單位 :	-	設定範圍 :	-2147483648 ~ +2147483647	
資料格式 :	DEC	資料大小 :	32-bit	

參數功能 :

資料窗口#6，由任何方式讀寫時，P5.011 的設定值均不加 1。

詳細使用說明請見第七章資料陣列。

8

P6.xxx PR 路徑定義參數

P6.000	原點復歸定義		通訊位址：0600H 0601H	
初值：	0x00000000	控制模式：	PR	
單位：	-	設定範圍：	0x00000000 ~ 0xFFFFFFFF6F	
資料格式：	HEX	資料大小：	32-bit	

參數功能：

原點復歸定義：

40020

D C B A

L052A

U Z YX

A	DEC2：第二段回原點減速時間選擇	YX	PATH：路徑形式
B	DLY：延遲時間選擇 0 ~ F	Z	ACC：加速時間選擇 0 ~ F
C	無作用	U	DEC1：第一段回原點減速時間選擇
D	BOOT：自動執行原點復歸	-	-

- YX：PATH：路徑形式
0x0：Stop：復歸完成，停止。
0x1 ~ 0x63：Auto：復歸完成，執行指定的路徑(Path#1 ~ Path#99)。
- Z：ACC：加速時間選擇 0 ~ F
0 ~ F：對應 P5.020 ~ P5.035
- U：DEC1：第一段回原點減速時間選擇
0 ~ F：對應 P5.020 ~ P5.035
- A：DEC2：第二段回原點減速時間選擇
0 ~ F：對應 P5.020 ~ P5.035
- B：DLY：延遲時間選擇 0 ~ F
0 ~ F：對應 P5.040 ~ P5.055
- D：BOOT：當驅動送電啟動時，是否執行搜尋原點
0：不做原點復歸
1：自動執行原點復歸(上電後，第一次 Servo On)

除了上述的定義外，回原點的相關設定還有：

1. P5.004 原點復歸模式。
2. P5.005 ~ P5.006 搜尋原點的速度設定。
3. P6.001：ORG_DEF 原點所在的座標值，原點的座標不一定是 0，此功能係作為座標系統的橫移使用。

註：

1. 在找到原點後(Sensor 或 Z)，必須減速停止，停止的位置一定會超出原點一小段距離：
若不拉回原點，則 PATH = 0 即可；
若要拉回原點，則 PATH = 非零，並設定該路徑 PABS = ORG_DEF 即可。

範例：

P6.000 = 0x1 完成後自動執行 Path#1

Path#1 (設定 P6.002 & P6.003) 設走絕對位置(ABS)到 0。

2. 若找到原點後(Sensor 或 Z) · 希望移動一段偏移量 S · 並將移動後的座標定義為 P : 則 PATH 為非零 · 並設定 $ORG_DEF = P - S$ · 該路徑絕對定位命令 = P 即可。

P6.001	原點定義值		通訊位址：0602H 0603H
初值：	0	控制模式：	PR
單位：	-	設定範圍：	-2147483648 ~ +2147483647
資料格式：	DEC	資料大小：	32-bit

參數功能：

原點定義值。

P6.002	PATH# 1 定義		通訊位址：0604H 0605H
初值：	0x00000000	控制模式：	PR
單位：	-	設定範圍：	0x00000000 ~ 0xFFFFFFFF
資料格式：	HEX	資料大小：	32-bit

參數功能：

本參數格式為：(高位 h) DCBA：(低位 L) UZYX



A	SPD 目標速度索引*1	X	TYPE 路徑型式
B	DLY 延遲時間索引	Y	OPT 選項
C	AUTO*1	Z	ACC 加速時間索引*1
D	保留	U	DEC 減速時間索引*1

各欄位定義如下：

■ YX

Y：OPT 選項				X：TYPE 路徑型式
BIT 3	BIT 2	BIT 1	BIT 0	
-	UNIT	AUTO	INS	1：SPEED 定速控制。
CMD		OVLP	INS	2：SINGLE 定位控制 · 完畢則停止。 3：AUTO 定位控制 · 完畢則自動載入下一路徑。
-	-	-	INS	7：JUMP 跳躍到指定的路徑。
-	ROM	AUTO	INS	8：寫入指定參數至指定路徑。
DIR		OVLP	INS	A：分度定為控制。
-	-	-	-	B：表示式/基礎運算。

8

TYPE 路徑型式：執行 1 ~ 3 時，可被 DI.STP 與軟體極限中斷，停止運動。

INS：本路徑執行時，插斷前一路徑。

OVLP：允許下一路徑重疊。速度模式不可設定重疊，位置模式重疊時，DLY 無作用。

AUTO：本 PR 程序完成，自動載入下一程序

CMD：參閱 ASDA-A3 手冊的第 7.1.3 節：運動控制命令模式

■ UZ

U：DEC 減速時間	Z：ACC 加速時間	對應參數	預設值(ms)
0	0	P5.020	200
1	1	P5.021	300
2	2	P5.022	500
3	3	P5.023	600
4	4	P5.024	800
5	5	P5.025	900
6	6	P5.026	1000
7	7	P5.027	1200
8	8	P5.028	1500
9	9	P5.029	2000
10	10	P5.030	2500
11	11	P5.031	3000
12	12	P5.032	5000
13	13	P5.033	8000
14	14	P5.034	50
15	15	P5.035	30

■ A：SPD 目標速度索引

A	對應參數	預設值(ms)
0	P5.060	20
1	P5.061	50
2	P5.062	100
3	P5.063	200
4	P5.064	300
5	P5.065	500
6	P5.066	600
7	P5.067	800
8	P5.068	1000
9	P5.069	1300
10	P5.070	1500
11	P5.071	1800
12	P5.072	2000
13	P5.073	2300
14	P5.074	2500
15	P5.075	3000

■ B : DLY 延遲時間索引

B	對應參數	預設值(ms)
0	P5.040	0
1	P5.041	100
2	P5.042	200
3	P5.043	400
4	P5.044	500
5	P5.045	800
6	P5.046	1000
7	P5.047	1500
8	P5.048	2000
9	P5.049	2500
10	P5.050	3000
11	P5.051	3500
12	P5.052	4000
13	P5.053	4500
14	P5.054	5000
15	P5.055	5500

- C : AUTO : 本 PR 程序完成，自動載入下一程序
僅 X = A 分度定位控制時，此功能有作用。

各位元說明如下表：

Bit 2	AUTO	0 : 關閉自動 1 : 本 PR 程序完成，自動載入下一程序
Bit 0 ~ 1	保留	-

註：路徑型式為[7]寫入指定參數至指定路徑及[8]表示式/基礎運算時，參數格式定義[C · A · U · Z]將與上表不同。詳細設定說明請見第七章。

P6.003	PATH#1 資料	通訊位址 : 0606H 0607H
初值 :	0	控制模式 : PR
單位 :	-	設定範圍 : -2147483648 ~ +2147483647
資料格式 :	DEC	資料大小 : 32-bit

參數功能：

P6.002 定義目標點的屬性; P6.003 則是對應 P6.002 的目標點位置或者是跳躍要的 PATH_NO。

P6.004	PATH#2 定義	通訊位址 : 0608H 0609H
初值 :	0x00000000	控制模式 : PR
單位 :	-	設定範圍 : 0x00000000 ~ 0xFFFFFFFF
資料格式 :	HEX	資料大小 : 32-bit

參數功能：

請參考 P6.002 的說明。

8

P6.005	PATH#2 資料		通訊位址：060AH 060BH	
初值：	0	控制模式：	PR	
單位：	-	設定範圍：	-2147483648 ~ +2147483647	
資料格式：	DEC	資料大小：	32-bit	

參數功能：

請參考 P6.003 的說明。

P6.006	PATH#3 定義		通訊位址：060CH 060DH	
初值：	0x00000000	控制模式：	PR	
單位：	-	設定範圍：	0x00000000 ~ 0xFFFFFFFF	
資料格式：	HEX	資料大小：	32-bit	

參數功能：

請參考 P6.002 的說明。

P6.007	PATH#3 資料		通訊位址：060EH 060FH	
初值：	0	控制模式：	PR	
單位：	-	設定範圍：	-2147483648 ~ +2147483647	
資料格式：	DEC	資料大小：	32-bit	

參數功能：

請參考 P6.003 的說明。

P6.008	PATH#4 定義		通訊位址：0610H 0611H	
初值：	0x00000000	控制模式：	PR	
單位：	-	設定範圍：	0x00000000 ~ 0xFFFFFFFF	
資料格式：	HEX	資料大小：	32-bit	

參數功能：

請參考 P6.002 的說明。

P6.009	PATH#4 資料		通訊位址：0612H 0613H	
初值：	0	控制模式：	PR	
單位：	-	設定範圍：	-2147483648 ~ +2147483647	
資料格式：	DEC	資料大小：	32-bit	

參數功能：

請參考 P6.003 的說明。

P6.010	PATH#5 定義			通訊位址：0614H 0615H
初值：	0x00000000	控制模式：	PR	
單位：	-	設定範圍：	0x00000000 ~ 0xFFFFFFFF	
資料格式：	HEX	資料大小：	32-bit	

參數功能：
請參考 P6.002 的說明。

P6.011	PATH#5 資料			通訊位址：0616H 0617H
初值：	0	控制模式：	PR	
單位：	-	設定範圍：	-2147483648 ~ +2147483647	
資料格式：	DEC	資料大小：	32-bit	

參數功能：
請參考 P6.003 的說明。

P6.012	PATH#6 定義			通訊位址：0618H 0619H
初值：	0x00000000	控制模式：	PR	
單位：	-	設定範圍：	0x00000000 ~ 0xFFFFFFFF	
資料格式：	HEX	資料大小：	32-bit	

參數功能：
請參考 P6.002 的說明。

P6.013	PATH#6 資料			通訊位址：061AH 061BH
初值：	0	控制模式：	PR	
單位：	-	設定範圍：	-2147483648 ~ +2147483647	
資料格式：	DEC	資料大小：	32-bit	

參數功能：
請參考 P6.003 的說明。

P6.014	PATH#7 定義			通訊位址：061CH 061DH
初值：	0x00000000	控制模式：	PR	
單位：	-	設定範圍：	0x00000000 ~ 0xFFFFFFFF	
資料格式：	HEX	資料大小：	32-bit	

參數功能：
請參考 P6.002 的說明。

8

P6.015	PATH#7 資料		通訊位址：061DH 061FH	
初值：	0	控制模式：	PR	
單位：	-	設定範圍：	-2147483648 ~ +2147483647	
資料格式：	DEC	資料大小：	32-bit	

參數功能：

請參考 P6.003 的說明。

P6.016	PATH#8 定義		通訊位址：0620H 0621H	
初值：	0x00000000	控制模式：	PR	
單位：	-	設定範圍：	0x00000000 ~ 0xFFFFFFFF	
資料格式：	HEX	資料大小：	32-bit	

參數功能：

請參考 P6.002 的說明。

P6.017	PATH#8 資料		通訊位址：0622H 0623H	
初值：	0	控制模式：	PR	
單位：	-	設定範圍：	-2147483648 ~ +2147483647	
資料格式：	DEC	資料大小：	32-bit	

參數功能：

請參考 P6.003 的說明。

P6.018	PATH#9 定義		通訊位址：0624H 0625H	
初值：	0x00000000	控制模式：	PR	
單位：	-	設定範圍：	0x00000000 ~ 0xFFFFFFFF	
資料格式：	HEX	資料大小：	32-bit	

參數功能：

請參考 P6.002 的說明。

P6.019	PATH#9 資料		通訊位址：0626H 0627H	
初值：	0	控制模式：	PR	
單位：	-	設定範圍：	-2147483648 ~ +2147483647	
資料格式：	DEC	資料大小：	32-bit	

參數功能：

請參考 P6.003 的說明。

P6.020	PATH#10 定義		通訊位址：0628H 0629H	
初值：	0x00000000	控制模式：	PR	
單位：	-	設定範圍：	0x00000000 ~ 0xFFFFFFFF	
資料格式：	HEX	資料大小：	32-bit	

參數功能：

請參考 P6.002 的說明。

P6.021	PATH#10 資料		通訊位址：062AH 062BH	
初值：	0	控制模式：	PR	
單位：	-	設定範圍：	-2147483648 ~ +2147483647	
資料格式：	DEC	資料大小：	32-bit	

參數功能：

請參考 P6.003 的說明。

P6.022	PATH#11 定義		通訊位址：062CH 062DH	
初值：	0x00000000	控制模式：	PR	
單位：	-	設定範圍：	0x00000000 ~ 0xFFFFFFFF	
資料格式：	HEX	資料大小：	32-bit	

參數功能：

請參考 P6.002 的說明。

P6.023	PATH#11 資料		通訊位址：062EH 062FH	
初值：	0	控制模式：	PR	
單位：	-	設定範圍：	-2147483648 ~ +2147483647	
資料格式：	DEC	資料大小：	32-bit	

參數功能：

請參考 P6.003 的說明。

P6.024	PATH#12 定義		通訊位址：0630H 0631H	
初值：	0x00000000	控制模式：	PR	
單位：	-	設定範圍：	0x00000000 ~ 0xFFFFFFFF	
資料格式：	HEX	資料大小：	32-bit	

參數功能：

請參考 P6.002 的說明。

8

P6.025	PATH#12 資料		通訊位址：0632H 0633H	
初值：	0	控制模式：	PR	
單位：	-	設定範圍：	-2147483648 ~ +2147483647	
資料格式：	DEC	資料大小：	32-bit	

參數功能：
請參考 P6.003 的說明。

P6.026	PATH#13 定義		通訊位址：0634H 0635H	
初值：	0x00000000	控制模式：	PR	
單位：	-	設定範圍：	0x00000000 ~ 0xFFFFFFFF	
資料格式：	HEX	資料大小：	32-bit	

參數功能：
請參考 P6.002 的說明。

P6.027	PATH#13 資料		通訊位址：0636H 0637H	
初值：	0	控制模式：	PR	
單位：	-	設定範圍：	-2147483648 ~ +2147483647	
資料格式：	DEC	資料大小：	32-bit	

參數功能：
請參考 P6.003 的說明。

P6.028	PATH#14 定義		通訊位址：0638H 0639H	
初值：	0x00000000	控制模式：	PR	
單位：	-	設定範圍：	0x00000000 ~ 0xFFFFFFFF	
資料格式：	HEX	資料大小：	32-bit	

參數功能：
請參考 P6.002 的說明。

P6.029	PATH#14 資料		通訊位址：063AH 063BH	
初值：	0	控制模式：	PR	
單位：	-	設定範圍：	-2147483648 ~ +2147483647	
資料格式：	DEC	資料大小：	32-bit	

參數功能：
請參考 P6.003 的說明。

P6.030	PATH#15 定義		通訊位址：063CH 063DH	
初值：	0x00000000	控制模式：	PR	
單位：	-	設定範圍：	0x00000000 ~ 0xFFFFFFFF	
資料格式：	HEX	資料大小：	32-bit	

參數功能：

請參考 P6.002 的說明。

P6.031	PATH#15 資料		通訊位址：063EH 063FH	
初值：	0	控制模式：	PR	
單位：	-	設定範圍：	-2147483648 ~ +2147483647	
資料格式：	DEC	資料大小：	32-bit	

參數功能：

請參考 P6.003 的說明。

P6.032	PATH#16 定義		通訊位址：0640H 0641H	
初值：	0x00000000	控制模式：	PR	
單位：	-	設定範圍：	0x00000000 ~ 0xFFFFFFFF	
資料格式：	HEX	資料大小：	32-bit	

參數功能：

請參考 P6.002 的說明。

P6.033	PATH#16 資料		通訊位址：0642H 0643H	
初值：	0	控制模式：	PR	
單位：	-	設定範圍：	-2147483648 ~ +2147483647	
資料格式：	DEC	資料大小：	32-bit	

參數功能：

請參考 P6.003 的說明。

P6.034	PATH#17 定義		通訊位址：0644H 0645H	
初值：	0x00000000	控制模式：	PR	
單位：	-	設定範圍：	0x00000000 ~ 0xFFFFFFFF	
資料格式：	HEX	資料大小：	32-bit	

參數功能：

請參考 P6.002 的說明。

8

P6.035	PATH#17 資料		通訊位址：0646H 0647H	
初值：	0	控制模式：	PR	
單位：	-	設定範圍：	-2147483648 ~ +2147483647	
資料格式：	DEC	資料大小：	32-bit	

參數功能：

請參考 P6.003 的說明。

P6.036	PATH#18 定義		通訊位址：0648H 0649H	
初值：	0x00000000	控制模式：	PR	
單位：	-	設定範圍：	0x00000000 ~ 0xFFFFFFFF	
資料格式：	HEX	資料大小：	32-bit	

參數功能：

請參考 P6.002 的說明。

P6.037	PATH#18 資料		通訊位址：064AH 064BH	
初值：	0	控制模式：	PR	
單位：	-	設定範圍：	-2147483648 ~ +2147483647	
資料格式：	DEC	資料大小：	32-bit	

參數功能：

請參考 P6.003 的說明。

P6.038	PATH#19 定義		通訊位址：064CH 064DH	
初值：	0x00000000	控制模式：	PR	
單位：	-	設定範圍：	0x00000000 ~ 0xFFFFFFFF	
資料格式：	HEX	資料大小：	32-bit	

參數功能：

請參考 P6.002 的說明。

P6.039	PATH#19 資料		通訊位址：064EH 064FH	
初值：	0	控制模式：	PR	
單位：	-	設定範圍：	-2147483648 ~ +2147483647	
資料格式：	DEC	資料大小：	32-bit	

參數功能：

請參考 P6.003 的說明。

P6.040	PATH#20 定義		通訊位址：0650H 0651H	
初值：	0x00000000	控制模式：	PR	
單位：	-	設定範圍：	0x00000000 ~ 0xFFFFFFFF	
資料格式：	HEX	資料大小：	32-bit	

參數功能：

請參考 P6.002 的說明。

P6.041	PATH#20 資料		通訊位址：0652H 0653H	
初值：	0	控制模式：	PR	
單位：	-	設定範圍：	-2147483648 ~ +2147483647	
資料格式：	DEC	資料大小：	32-bit	

參數功能：

請參考 P6.003 的說明。

P6.042	PATH#21 定義		通訊位址：0654H 0655H	
初值：	0x00000000	控制模式：	PR	
單位：	-	設定範圍：	0x00000000 ~ 0xFFFFFFFF	
資料格式：	HEX	資料大小：	32-bit	

參數功能：

請參考 P6.002 的說明。

P6.043	PATH#21 資料		通訊位址：0656H 0657H	
初值：	0	控制模式：	PR	
單位：	-	設定範圍：	-2147483648 ~ +2147483647	
資料格式：	DEC	資料大小：	32-bit	

參數功能：

請參考 P6.003 的說明。

P6.044	PATH#22 定義		通訊位址：0658H 0659H	
初值：	0x00000000	控制模式：	PR	
單位：	-	設定範圍：	0x00000000 ~ 0xFFFFFFFF	
資料格式：	HEX	資料大小：	32-bit	

參數功能：

請參考 P6.002 的說明。

8

P6.045	PATH#22 資料		通訊位址：065AH 065BH	
初值：	0	控制模式：	PR	
單位：	-	設定範圍：	-2147483648 ~ +2147483647	
資料格式：	DEC	資料大小：	32-bit	

參數功能：

請參考 P6.003 的說明。

P6.046	PATH#23 定義		通訊位址：065CH 065DH	
初值：	0x00000000	控制模式：	PR	
單位：	-	設定範圍：	0x00000000 ~ 0xFFFFFFFF	
資料格式：	HEX	資料大小：	32-bit	

參數功能：

請參考 P6.002 的說明。

P6.047	PATH#23 資料		通訊位址：065EH 065FH	
初值：	0	控制模式：	PR	
單位：	-	設定範圍：	-2147483648 ~ +2147483647	
資料格式：	DEC	資料大小：	32-bit	

參數功能：

請參考 P6.003 的說明。

P6.048	PATH#24 定義		通訊位址：0660H 0661H	
初值：	0x00000000	控制模式：	PR	
單位：	-	設定範圍：	0x00000000 ~ 0xFFFFFFFF	
資料格式：	HEX	資料大小：	32-bit	

參數功能：

請參考 P6.002 的說明。

P6.049	PATH#24 資料		通訊位址：0662H 0663H	
初值：	0	控制模式：	PR	
單位：	-	設定範圍：	-2147483648 ~ +2147483647	
資料格式：	DEC	資料大小：	32-bit	

參數功能：

請參考 P6.003 的說明。

P6.050	PATH#25 定義		通訊位址：0664H 0665H	
初值：	0x00000000	控制模式：	PR	
單位：	-	設定範圍：	0x00000000 ~ 0xFFFFFFFF	
資料格式：	HEX	資料大小：	32-bit	

參數功能：

請參考 P6.002 的說明。

P6.051	PATH#25 資料		通訊位址：0666H 0667H	
初值：	0	控制模式：	PR	
單位：	-	設定範圍：	-2147483648 ~ +2147483647	
資料格式：	DEC	資料大小：	32-bit	

參數功能：

請參考 P6.003 的說明。

P6.052	PATH#26 定義		通訊位址：0668H 0669H	
初值：	0x00000000	控制模式：	PR	
單位：	-	設定範圍：	0x00000000 ~ 0xFFFFFFFF	
資料格式：	HEX	資料大小：	32-bit	

參數功能：

請參考 P6.002 的說明。

P6.053	PATH#26 資料		通訊位址：066AH 066BH	
初值：	0	控制模式：	PR	
單位：	-	設定範圍：	-2147483648 ~ +2147483647	
資料格式：	DEC	資料大小：	32-bit	

參數功能：

請參考 P6.003 的說明。

P6.054	PATH#27 定義		通訊位址：066CH 066DH	
初值：	0x00000000	控制模式：	PR	
單位：	-	設定範圍：	0x00000000 ~ 0xFFFFFFFF	
資料格式：	HEX	資料大小：	32-bit	

參數功能：

請參考 P6.002 的說明。

8

P6.055	PATH#27 資料		通訊位址：066EH 066FH
初值：	0	控制模式：	PR
單位：	-	設定範圍：	-2147483648 ~ +2147483647
資料格式：	DEC	資料大小：	32-bit

參數功能：
請參考 P6.003 的說明。

P6.056	PATH#28 定義		通訊位址：0670H 0671H
初值：	0x00000000	控制模式：	PR
單位：	-	設定範圍：	0x00000000 ~ 0xFFFFFFFF
資料格式：	HEX	資料大小：	32-bit

參數功能：
請參考 P6.002 的說明。

P6.057	PATH#28 資料		通訊位址：0672H 0673H
初值：	0	控制模式：	PR
單位：	-	設定範圍：	-2147483648 ~ +2147483647
資料格式：	DEC	資料大小：	32-bit

參數功能：
請參考 P6.003 的說明。

P6.058	PATH#29 定義		通訊位址：0674H 0675H
初值：	0x00000000	控制模式：	PR
單位：	-	設定範圍：	0x00000000 ~ 0xFFFFFFFF
資料格式：	HEX	資料大小：	32-bit

參數功能：
請參考 P6.002 的說明。

P6.059	PATH#29 資料		通訊位址：0676H 0677H
初值：	0	控制模式：	PR
單位：	-	設定範圍：	-2147483648 ~ +2147483647
資料格式：	DEC	資料大小：	32-bit

參數功能：
請參考 P6.003 的說明。

P6.060	PATH#30 定義		通訊位址：0678H 0679H
初值：	0x00000000	控制模式：	PR
單位：	-	設定範圍：	0x00000000 ~ 0xFFFFFFFF
資料格式：	HEX	資料大小：	32-bit

參數功能：

請參考 P6.002 的說明。

P6.061	PATH#30 資料		通訊位址：067AH 067BH
初值：	0	控制模式：	PR
單位：	-	設定範圍：	-2147483648 ~ +2147483647
資料格式：	DEC	資料大小：	32-bit

參數功能：

請參考 P6.003 的說明。

P6.062	PATH#31 定義		通訊位址：067CH 067DH
初值：	0x00000000	控制模式：	PR
單位：	-	設定範圍：	0x00000000 ~ 0xFFFFFFFF
資料格式：	HEX	資料大小：	32-bit

參數功能：

請參考 P6.002 的說明。

P6.063	PATH#31 資料		通訊位址：067EH 067FH
初值：	0	控制模式：	PR
單位：	-	設定範圍：	-2147483648 ~ +2147483647
資料格式：	DEC	資料大小：	32-bit

參數功能：

請參考 P6.003 的說明。

P6.064	PATH#32 定義		通訊位址：0680H 0681H
初值：	0x00000000	控制模式：	PR
單位：	-	設定範圍：	0x00000000 ~ 0xFFFFFFFF
資料格式：	HEX	資料大小：	32-bit

參數功能：

請參考 P6.002 的說明。

8

P6.065	PATH#32 資料		通訊位址：0682H 0683H	
初值：	0	控制模式：	PR	
單位：	-	設定範圍：	-2147483648 ~ +2147483647	
資料格式：	DEC	資料大小：	32-bit	

參數功能：
請參考 P6.003 的說明。

P6.066	PATH#33 定義		通訊位址：0684H 0685H	
初值：	0x00000000	控制模式：	PR	
單位：	-	設定範圍：	0x00000000 ~ 0xFFFFFFFF	
資料格式：	HEX	資料大小：	32-bit	

參數功能：
請參考 P6.002 的說明。

P6.067	PATH#33 資料		通訊位址：0686H 0687H	
初值：	0	控制模式：	PR	
單位：	-	設定範圍：	-2147483648 ~ +2147483647	
資料格式：	DEC	資料大小：	32-bit	

參數功能：
請參考 P6.003 的說明。

P6.068	PATH#34 定義		通訊位址：0688H 0689H	
初值：	0x00000000	控制模式：	PR	
單位：	-	設定範圍：	0x00000000 ~ 0xFFFFFFFF	
資料格式：	HEX	資料大小：	32-bit	

參數功能：
請參考 P6.002 的說明。

P6.069	PATH#34 資料		通訊位址：068AH 068BH	
初值：	0	控制模式：	PR	
單位：	-	設定範圍：	-2147483648 ~ +2147483647	
資料格式：	DEC	資料大小：	32-bit	

參數功能：
請參考 P6.003 的說明。

P6.070	PATH#35 定義		通訊位址：068CH 068CH	
初值：	0x00000000	控制模式：	PR	
單位：	-	設定範圍：	0x00000000 ~ 0xFFFFFFFF	
資料格式：	HEX	資料大小：	32-bit	

參數功能：

請參考 P6.002 的說明。

P6.071	PATH#35 資料		通訊位址：068EH 068FH	
初值：	0	控制模式：	PR	
單位：	-	設定範圍：	-2147483648 ~ +2147483647	
資料格式：	DEC	資料大小：	32-bit	

參數功能：

請參考 P6.003 的說明。

P6.072	PATH#36 定義		通訊位址：0690H 0691H	
初值：	0x00000000	控制模式：	PR	
單位：	-	設定範圍：	0x00000000 ~ 0xFFFFFFFF	
資料格式：	HEX	資料大小：	32-bit	

參數功能：

請參考 P6.002 的說明。

P6.073	PATH#36 資料		通訊位址：0692H 0693H	
初值：	0	控制模式：	PR	
單位：	-	設定範圍：	-2147483648 ~ +2147483647	
資料格式：	DEC	資料大小：	32-bit	

參數功能：

請參考 P6.003 的說明。

P6.074	PATH#37 定義		通訊位址：0694H 0695H	
初值：	0x00000000	控制模式：	PR	
單位：	-	設定範圍：	0x00000000 ~ 0xFFFFFFFF	
資料格式：	HEX	資料大小：	32-bit	

參數功能：

請參考 P6.002 的說明。

8

P6.075	PATH#37 資料	通訊位址：0696H 0697H	
初值：	0	控制模式：	PR
單位：	-	設定範圍：	-2147483648 ~ +2147483647
資料格式：	DEC	資料大小：	32-bit

參數功能：

請參考 P6.003 的說明。

P6.076	PATH#38 定義	通訊位址：0698H 0699H	
初值：	0x00000000	控制模式：	PR
單位：	-	設定範圍：	0x00000000 ~ 0xFFFFFFFF
資料格式：	HEX	資料大小：	32-bit

參數功能：

請參考 P6.002 的說明。

P6.077	PATH#38 資料	通訊位址：069AH 069BH	
初值：	0	控制模式：	PR
單位：	-	設定範圍：	-2147483648 ~ +2147483647
資料格式：	DEC	資料大小：	32-bit

參數功能：

請參考 P6.003 的說明。

P6.078	PATH#39 定義	通訊位址：069CH 069DH	
初值：	0x00000000	控制模式：	PR
單位：	-	設定範圍：	0x00000000 ~ 0xFFFFFFFF
資料格式：	HEX	資料大小：	32-bit

參數功能：

請參考 P6.002 的說明。

P6.079	PATH#39 資料	通訊位址：069EH 069FH	
初值：	0	控制模式：	PR
單位：	-	設定範圍：	-2147483648 ~ +2147483647
資料格式：	DEC	資料大小：	32-bit

參數功能：

請參考 P6.003 的說明。

P6.080	PATH#40 定義			通訊位址：06A0H 06A1H
初值：	0x00000000	控制模式：	PR	
單位：	-	設定範圍：	0x00000000 ~ 0xFFFFFFFF	
資料格式：	HEX	資料大小：	32-bit	

參數功能：

請參考 P6.002 的說明。

P6.081	PATH#40 資料			通訊位址：06A2H 06A3H
初值：	0	控制模式：	PR	
單位：	-	設定範圍：	-2147483648 ~ +2147483647	
資料格式：	DEC	資料大小：	32-bit	

參數功能：

請參考 P6.003 的說明。

P6.082	PATH#41 定義			通訊位址：06A4H 06A5H
初值：	0x00000000	控制模式：	PR	
單位：	-	設定範圍：	0x00000000 ~ 0xFFFFFFFF	
資料格式：	HEX	資料大小：	32-bit	

參數功能：

請參考 P6.002 的說明。

P6.083	PATH#41 資料			通訊位址：06A6H 06A7H
初值：	0	控制模式：	PR	
單位：	-	設定範圍：	-2147483648 ~ +2147483647	
資料格式：	DEC	資料大小：	32-bit	

參數功能：

請參考 P6.003 的說明。

P6.084	PATH#42 定義			通訊位址：06A8H 06A9H
初值：	0x00000000	控制模式：	PR	
單位：	-	設定範圍：	0x00000000 ~ 0xFFFFFFFF	
資料格式：	HEX	資料大小：	32-bit	

參數功能：

請參考 P6.002 的說明。

8

P6.085	PATH#42 資料		通訊位址：06AAH 06ABH	
初值：	0	控制模式：	PR	
單位：	-	設定範圍：	-2147483648 ~ +2147483647	
資料格式：	DEC	資料大小：	32-bit	

參數功能：

請參考 P6.003 的說明。

P6.086	PATH#43 定義		通訊位址：06ACH 06ADH	
初值：	0x00000000	控制模式：	PR	
單位：	-	設定範圍：	0x00000000 ~ 0xFFFFFFFF	
資料格式：	HEX	資料大小：	32-bit	

參數功能：

請參考 P6.002 的說明。

P6.087	PATH#43 資料		通訊位址：06AEH 06AFH	
初值：	0	控制模式：	PR	
單位：	-	設定範圍：	-2147483648 ~ +2147483647	
資料格式：	DEC	資料大小：	32-bit	

參數功能：

請參考 P6.003 的說明。

P6.088	PATH#44 定義		通訊位址：06B0H 06B1H	
初值：	0x00000000	控制模式：	PR	
單位：	-	設定範圍：	0x00000000 ~ 0xFFFFFFFF	
資料格式：	HEX	資料大小：	32-bit	

參數功能：

請參考 P6.002 的說明。

P6.089	PATH#44 資料		通訊位址：06B2H 06B3H	
初值：	0	控制模式：	PR	
單位：	-	設定範圍：	-2147483648 ~ +2147483647	
資料格式：	DEC	資料大小：	32-bit	

參數功能：

請參考 P6.003 的說明。

P6.090	PATH#45 定義			通訊位址：06B4H 06B5H
初值：	0x00000000	控制模式：	PR	
單位：	-	設定範圍：	0x00000000 ~ 0xFFFFFFFF	
資料格式：	HEX	資料大小：	32-bit	

參數功能：

請參考 P6.002 的說明。

P6.091	PATH#45 資料			通訊位址：06B6H 06B7H
初值：	0	控制模式：	PR	
單位：	-	設定範圍：	-2147483648 ~ +2147483647	
資料格式：	DEC	資料大小：	32-bit	

參數功能：

請參考 P6.003 的說明。

P6.092	PATH#46 定義			通訊位址：06B8H 06B9H
初值：	0x00000000	控制模式：	PR	
單位：	-	設定範圍：	0x00000000 ~ 0xFFFFFFFF	
資料格式：	HEX	資料大小：	32-bit	

參數功能：

請參考 P6.002 的說明。

P6.093	PATH#46 資料			通訊位址：06BAH 06BBH
初值：	0	控制模式：	PR	
單位：	-	設定範圍：	-2147483648 ~ +2147483647	
資料格式：	DEC	資料大小：	32-bit	

參數功能：

請參考 P6.003 的說明。

P6.094	PATH#47 定義			通訊位址：06BCH 06BDH
初值：	0x00000000	控制模式：	PR	
單位：	-	設定範圍：	0x00000000 ~ 0xFFFFFFFF	
資料格式：	HEX	資料大小：	32-bit	

參數功能：

請參考 P6.002 的說明。

8

P6.095	PATH#47 資料		通訊位址：06BEH 06BFH	
初值：	0	控制模式：	PR	
單位：	-	設定範圍：	-2147483648 ~ +2147483647	
資料格式：	DEC	資料大小：	32-bit	

參數功能：

請參考 P6.003 的說明。

P6.096	PATH#48 定義		通訊位址：06C0H 06C1H	
初值：	0x00000000	控制模式：	PR	
單位：	-	設定範圍：	0x00000000 ~ 0xFFFFFFFF	
資料格式：	HEX	資料大小：	32-bit	

參數功能：

請參考 P6.002 的說明。

P6.097	PATH#48 資料		通訊位址：06C2H 06C3H	
初值：	0	控制模式：	PR	
單位：	-	設定範圍：	-2147483648 ~ +2147483647	
資料格式：	DEC	資料大小：	32-bit	

參數功能：

請參考 P6.003 的說明。

P6.098	PATH#49 定義		通訊位址：06C4H 06C5H	
初值：	0x00000000	控制模式：	PR	
單位：	-	設定範圍：	0x00000000 ~ 0xFFFFFFFF	
資料格式：	HEX	資料大小：	32-bit	

參數功能：

請參考 P6.002 的說明。

P6.099	PATH#49 資料		通訊位址：0602H 0603H	
初值：	0	控制模式：	PR	
單位：	-	設定範圍：	-2147483648 ~ +2147483647	
資料格式：	DEC	資料大小：	32-bit	

參數功能：

請參考 P6.003 的說明。

P7.xxx PR 路徑定義參數

P7.000	PATH#50 定義	通訊位址：0700H 0701H	
初值：	0x00000000	控制模式：	PR
單位：	-	設定範圍：	0x00000000 ~ 0xFFFFFFFF
資料格式：	HEX	資料大小：	32-bit

參數功能：

請參考 P6.002 的說明。

P7.001	PATH#50 資料	通訊位址：0702H 0703H	
初值：	0	控制模式：	PR
單位：	-	設定範圍：	-2147483648 ~ +2147483647
資料格式：	DEC	資料大小：	32-bit

參數功能：

請參考 P6.003 的說明。

P7.002	PATH#51 定義	通訊位址：0704H 0705H	
初值：	0x00000000	控制模式：	PR
單位：	-	設定範圍：	0x00000000 ~ 0xFFFFFFFF
資料格式：	HEX	資料大小：	32-bit

參數功能：

請參考 P6.002 的說明。

P7.003	PATH#51 資料	通訊位址：0706H 0707H	
初值：	0	控制模式：	PR
單位：	-	設定範圍：	-2147483648 ~ +2147483647
資料格式：	DEC	資料大小：	32-bit

參數功能：

請參考 P6.003 的說明。

P7.004	PATH#52 定義	通訊位址：0708H 0709H	
初值：	0x00000000	控制模式：	PR
單位：	-	設定範圍：	0x00000000 ~ 0xFFFFFFFF
資料格式：	HEX	資料大小：	32-bit

參數功能：

請參考 P6.002 的說明。

8

P7.005	PATH#52 資料		通訊位址：070AH 070BH	
初值：	0	控制模式：	PR	
單位：	-	設定範圍：	-2147483648 ~ +2147483647	
資料格式：	DEC	資料大小：	32-bit	

參數功能：

請參考 P6.003 的說明。

P7.006	PATH#53 定義		通訊位址：070CH 070DH	
初值：	0x00000000	控制模式：	PR	
單位：	-	設定範圍：	0x00000000 ~ 0xFFFFFFFF	
資料格式：	HEX	資料大小：	32-bit	

參數功能：

請參考 P6.002 的說明。

P7.007	PATH#53 資料		通訊位址：070EH 070FH	
初值：	0	控制模式：	PR	
單位：	-	設定範圍：	-2147483648 ~ +2147483647	
資料格式：	DEC	資料大小：	32-bit	

參數功能：

請參考 P6.003 的說明。

P7.008	PATH#54 定義		通訊位址：0710H 0711H	
初值：	0x00000000	控制模式：	PR	
單位：	-	設定範圍：	0x00000000 ~ 0xFFFFFFFF	
資料格式：	HEX	資料大小：	32-bit	

參數功能：

請參考 P6.002 的說明。

P7.009	PATH#54 資料		通訊位址：0712H 0713H	
初值：	0	控制模式：	PR	
單位：	-	設定範圍：	-2147483648 ~ +2147483647	
資料格式：	DEC	資料大小：	32-bit	

參數功能：

請參考 P6.003 的說明。

P7.010	PATH#55 定義			通訊位址：0714H 0715H
初值：	0x00000000	控制模式：	PR	
單位：	-	設定範圍：	0x00000000 ~ 0xFFFFFFFF	
資料格式：	HEX	資料大小：	32-bit	

參數功能：

請參考 P6.002 的說明。

P7.011	PATH#55 資料			通訊位址：0716H 0717H
初值：	0	控制模式：	PR	
單位：	-	設定範圍：	-2147483648 ~ +2147483647	
資料格式：	DEC	資料大小：	32-bit	

參數功能：

請參考 P6.003 的說明。

P7.012	PATH#56 定義			通訊位址：0718H 0719H
初值：	0x00000000	控制模式：	PR	
單位：	-	設定範圍：	0x00000000 ~ 0xFFFFFFFF	
資料格式：	HEX	資料大小：	32-bit	

參數功能：

請參考 P6.002 的說明。

P7.013	PATH#56 資料			通訊位址：071AH 071BH
初值：	0	控制模式：	PR	
單位：	-	設定範圍：	-2147483648 ~ +2147483647	
資料格式：	DEC	資料大小：	32-bit	

參數功能：

請參考 P6.003 的說明。

P7.014	PATH#57 定義			通訊位址：071CH 071DH
初值：	0x00000000	控制模式：	PR	
單位：	-	設定範圍：	0x00000000 ~ 0xFFFFFFFF	
資料格式：	HEX	資料大小：	32-bit	

參數功能：

請參考 P6.002 的說明。

8

P7.015	PATH#57 資料		通訊位址：071EH 071FH	
初值：	0	控制模式：	PR	
單位：	-	設定範圍：	-2147483648 ~ +2147483647	
資料格式：	DEC	資料大小：	32-bit	

參數功能：
請參考 P6.003 的說明。

P7.016	PATH#58 定義		通訊位址：0720H 0721H	
初值：	0x00000000	控制模式：	PR	
單位：	-	設定範圍：	0x00000000 ~ 0xFFFFFFFF	
資料格式：	HEX	資料大小：	32-bit	

參數功能：
請參考 P6.002 的說明。

P7.017	PATH#58 資料		通訊位址：0722H 0723H	
初值：	0	控制模式：	PR	
單位：	-	設定範圍：	-2147483648 ~ +2147483647	
資料格式：	DEC	資料大小：	32-bit	

參數功能：
請參考 P6.003 的說明。

P7.018	PATH#59 定義		通訊位址：0724H 0725H	
初值：	0x00000000	控制模式：	PR	
單位：	-	設定範圍：	0x00000000 ~ 0xFFFFFFFF	
資料格式：	HEX	資料大小：	32-bit	

參數功能：
請參考 P6.002 的說明。

P7.019	PATH#59 資料		通訊位址：0726H 0727H	
初值：	0	控制模式：	PR	
單位：	-	設定範圍：	-2147483648 ~ +2147483647	
資料格式：	DEC	資料大小：	32-bit	

參數功能：
請參考 P6.003 的說明。

P7.020	PATH#60 定義		通訊位址：0728H 0729H	
初值：	0x00000000	控制模式：	PR	
單位：	-	設定範圍：	0x00000000 ~ 0xFFFFFFFF	
資料格式：	HEX	資料大小：	32-bit	

參數功能：

請參考 P6.002 的說明。

P7.021	PATH#60 資料		通訊位址：072AH 072BH	
初值：	0	控制模式：	PR	
單位：	-	設定範圍：	-2147483648 ~ +2147483647	
資料格式：	DEC	資料大小：	32-bit	

參數功能：

請參考 P6.003 的說明。

P7.022	PATH#61 定義		通訊位址：072CH 072DH	
初值：	0x00000000	控制模式：	PR	
單位：	-	設定範圍：	0x00000000 ~ 0xFFFFFFFF	
資料格式：	HEX	資料大小：	32-bit	

參數功能：

請參考 P6.002 的說明。

P7.023	PATH#61 資料		通訊位址：072EH 072FH	
初值：	0	控制模式：	PR	
單位：	-	設定範圍：	-2147483648 ~ +2147483647	
資料格式：	DEC	資料大小：	32-bit	

參數功能：

請參考 P6.003 的說明。

P7.024	PATH#62 定義		通訊位址：0730H 0731H	
初值：	0x00000000	控制模式：	PR	
單位：	-	設定範圍：	0x00000000 ~ 0xFFFFFFFF	
資料格式：	HEX	資料大小：	32-bit	

參數功能：

請參考 P6.002 的說明。

8

P7.025	PATH#62 資料		通訊位址：0732H 0733H	
初值：	0	控制模式：	PR	
單位：	-	設定範圍：	-2147483648 ~ +2147483647	
資料格式：	DEC	資料大小：	32-bit	

參數功能：

請參考 P6.003 的說明。

P7.026	PATH#63 定義		通訊位址：0734H 0735H	
初值：	0x00000000	控制模式：	PR	
單位：	-	設定範圍：	0x00000000 ~ 0xFFFFFFFF	
資料格式：	HEX	資料大小：	32-bit	

參數功能：

請參考 P6.002 的說明。

P7.027	PATH#63 資料		通訊位址：0736H 0737H	
初值：	0	控制模式：	PR	
單位：	-	設定範圍：	-2147483648 ~ +2147483647	
資料格式：	DEC	資料大小：	32-bit	

參數功能：

請參考 P6.003 的說明。

P7.028	PATH#64 定義		通訊位址：0738H 0739H	
初值：	0x00000000	控制模式：	PR	
單位：	-	設定範圍：	0x00000000 ~ 0xFFFFFFFF	
資料格式：	HEX	資料大小：	32-bit	

參數功能：

請參考 P6.002 的說明。

P7.029	PATH#64 資料		通訊位址：073AH 073BH	
初值：	0	控制模式：	PR	
單位：	-	設定範圍：	-2147483648 ~ +2147483647	
資料格式：	DEC	資料大小：	32-bit	

參數功能：

請參考 P6.003 的說明。

P7.030	PATH#65 定義		通訊位址：073CH 073DH
初值：	0x00000000	控制模式：	PR
單位：	-	設定範圍：	0x00000000 ~ 0xFFFFFFFF
資料格式：	HEX	資料大小：	32-bit

參數功能：

請參考 P6.002 的說明。

P7.031	PATH#65 資料		通訊位址：073EH 073FH
初值：	0	控制模式：	PR
單位：	-	設定範圍：	-2147483648 ~ +2147483647
資料格式：	DEC	資料大小：	32-bit

參數功能：

請參考 P6.003 的說明。

P7.032	PATH#66 定義		通訊位址：0740H 0741H
初值：	0x00000000	控制模式：	PR
單位：	-	設定範圍：	0x00000000 ~ 0xFFFFFFFF
資料格式：	HEX	資料大小：	32-bit

參數功能：

請參考 P6.002 的說明。

P7.033	PATH#66 資料		通訊位址：0742H 0743H
初值：	0	控制模式：	PR
單位：	-	設定範圍：	-2147483648 ~ +2147483647
資料格式：	DEC	資料大小：	32-bit

參數功能：

請參考 P6.003 的說明。

P7.034	PATH#67 定義		通訊位址：0744H 0745H
初值：	0x00000000	控制模式：	PR
單位：	-	設定範圍：	0x00000000 ~ 0xFFFFFFFF
資料格式：	HEX	資料大小：	32-bit

參數功能：

請參考 P6.002 的說明。

8

P7.035	PATH#67 資料		通訊位址：0746H 0747H
初值：	0	控制模式：	PR
單位：	-	設定範圍：	-2147483648 ~ +2147483647
資料格式：	DEC	資料大小：	32-bit

參數功能：
請參考 P6.003 的說明。

P7.036	PATH#68 定義		通訊位址：0748H 0749H
初值：	0x00000000	控制模式：	PR
單位：	-	設定範圍：	0x00000000 ~ 0xFFFFFFFF
資料格式：	HEX	資料大小：	32-bit

參數功能：
請參考 P6.002 的說明。

P7.037	PATH#68 資料		通訊位址：074AH 074BH
初值：	0	控制模式：	PR
單位：	-	設定範圍：	-2147483648 ~ +2147483647
資料格式：	DEC	資料大小：	32-bit

參數功能：
請參考 P6.003 的說明。

P7.038	PATH#69 定義		通訊位址：074CH 074DH
初值：	0x00000000	控制模式：	PR
單位：	-	設定範圍：	0x00000000 ~ 0xFFFFFFFF
資料格式：	HEX	資料大小：	32-bit

參數功能：
請參考 P6.002 的說明。

P7.039	PATH#69 資料		通訊位址：074EH 074FH
初值：	0	控制模式：	PR
單位：	-	設定範圍：	-2147483648 ~ +2147483647
資料格式：	DEC	資料大小：	32-bit

參數功能：
請參考 P6.003 的說明。

P7.040	PATH#70 定義		通訊位址：0750H 0751H	
初值：	0x00000000	控制模式：	PR	
單位：	-	設定範圍：	0x00000000 ~ 0xFFFFFFFF	
資料格式：	HEX	資料大小：	32-bit	

參數功能：

請參考 P6.002 的說明。

P7.041	PATH#70 資料		通訊位址：0752H 0753H	
初值：	0	控制模式：	PR	
單位：	-	設定範圍：	-2147483648 ~ +2147483647	
資料格式：	DEC	資料大小：	32-bit	

參數功能：

請參考 P6.003 的說明。

P7.042	PATH#71 定義		通訊位址：0754H 0755H	
初值：	0x00000000	控制模式：	PR	
單位：	-	設定範圍：	0x00000000 ~ 0xFFFFFFFF	
資料格式：	HEX	資料大小：	32-bit	

參數功能：

請參考 P6.002 的說明。

P7.043	PATH#71 資料		通訊位址：0756H 0757H	
初值：	0	控制模式：	PR	
單位：	-	設定範圍：	-2147483648 ~ +2147483647	
資料格式：	DEC	資料大小：	32-bit	

參數功能：

請參考 P6.003 的說明。

P7.044	PATH#72 定義		通訊位址：0758H 0759H	
初值：	0x00000000	控制模式：	PR	
單位：	-	設定範圍：	0x00000000 ~ 0xFFFFFFFF	
資料格式：	HEX	資料大小：	32-bit	

參數功能：

請參考 P6.002 的說明。

8

P7.045	PATH#72 資料		通訊位址：075AH 075BH	
初值：	0	控制模式：	PR	
單位：	-	設定範圍：	-2147483648 ~ +2147483647	
資料格式：	DEC	資料大小：	32-bit	

參數功能：

請參考 P6.003 的說明。

P7.046	PATH#73 定義		通訊位址：075CH 075DH	
初值：	0x00000000	控制模式：	PR	
單位：	-	設定範圍：	0x00000000 ~ 0xFFFFFFFF	
資料格式：	HEX	資料大小：	32-bit	

參數功能：

請參考 P6.002 的說明。

P7.047	PATH#73 資料		通訊位址：075EH 075FH	
初值：	0	控制模式：	PR	
單位：	-	設定範圍：	-2147483648 ~ +2147483647	
資料格式：	DEC	資料大小：	32-bit	

參數功能：

請參考 P6.003 的說明。

P7.048	PATH#74 定義		通訊位址：0760H 0761H	
初值：	0x00000000	控制模式：	PR	
單位：	-	設定範圍：	0x00000000 ~ 0xFFFFFFFF	
資料格式：	HEX	資料大小：	32-bit	

參數功能：

請參考 P6.002 的說明。

P7.049	PATH#74 資料		通訊位址：0762H 0763H	
初值：	0	控制模式：	PR	
單位：	-	設定範圍：	-2147483648 ~ +2147483647	
資料格式：	DEC	資料大小：	32-bit	

參數功能：

請參考 P6.003 的說明。

P7.050	PATH#75 定義		通訊位址：0764H 0765H
初值：	0x00000000	控制模式：	PR
單位：	-	設定範圍：	0x00000000 ~ 0xFFFFFFFF
資料格式：	HEX	資料大小：	32-bit

參數功能：

請參考 P6.002 的說明。

P7.051	PATH#75 資料		通訊位址：0766H 0767H
初值：	0	控制模式：	PR
單位：	-	設定範圍：	-2147483648 ~ +2147483647
資料格式：	DEC	資料大小：	32-bit

參數功能：

請參考 P6.003 的說明。

P7.052	PATH#76 定義		通訊位址：0768H 0769H
初值：	0x00000000	控制模式：	PR
單位：	-	設定範圍：	0x00000000 ~ 0xFFFFFFFF
資料格式：	HEX	資料大小：	32-bit

參數功能：

請參考 P6.002 的說明。

P7.053	PATH#76 資料		通訊位址：076AH 076BH
初值：	0	控制模式：	PR
單位：	-	設定範圍：	-2147483648 ~ +2147483647
資料格式：	DEC	資料大小：	32-bit

參數功能：

請參考 P6.003 的說明。

P7.054	PATH#77 定義		通訊位址：076CH 076DH
初值：	0x00000000	控制模式：	PR
單位：	-	設定範圍：	0x00000000 ~ 0xFFFFFFFF
資料格式：	HEX	資料大小：	32-bit

參數功能：

請參考 P6.002 的說明。

8

P7.055	PATH#77 資料		通訊位址：076EH 076FH	
初值：	0	控制模式：	PR	
單位：	-	設定範圍：	-2147483648 ~ +2147483647	
資料格式：	DEC	資料大小：	32-bit	

參數功能：
請參考 P6.003 的說明。

P7.056	PATH#78 定義		通訊位址：0770H 0771H	
初值：	0x00000000	控制模式：	PR	
單位：	-	設定範圍：	0x00000000 ~ 0xFFFFFFFF	
資料格式：	HEX	資料大小：	32-bit	

參數功能：
請參考 P6.002 的說明。

P7.057	PATH#78 資料		通訊位址：0772H 0773H	
初值：	0	控制模式：	PR	
單位：	-	設定範圍：	-2147483648 ~ +2147483647	
資料格式：	DEC	資料大小：	32-bit	

參數功能：
請參考 P6.003 的說明。

P7.058	PATH#79 定義		通訊位址：0774H 0775H	
初值：	0x00000000	控制模式：	PR	
單位：	-	設定範圍：	0x00000000 ~ 0xFFFFFFFF	
資料格式：	HEX	資料大小：	32-bit	

參數功能：
請參考 P6.002 的說明。

P7.059	PATH#79 資料		通訊位址：0776H 0777H	
初值：	0	控制模式：	PR	
單位：	-	設定範圍：	-2147483648 ~ +2147483647	
資料格式：	DEC	資料大小：	32-bit	

參數功能：
請參考 P6.003 的說明。

P7.060	PATH#80 定義		通訊位址：0778H 0779H
初值：	0x00000000	控制模式：	PR
單位：	-	設定範圍：	0x00000000 ~ 0xFFFFFFFF
資料格式：	HEX	資料大小：	32-bit

參數功能：

請參考 P6.002 的說明。

P7.061	PATH#80 資料		通訊位址：077AH 077BH
初值：	0	控制模式：	PR
單位：	-	設定範圍：	-2147483648 ~ +2147483647
資料格式：	DEC	資料大小：	32-bit

參數功能：

請參考 P6.003 的說明。

P7.062	PATH#81 定義		通訊位址：077CH 077DH
初值：	0x00000000	控制模式：	PR
單位：	-	設定範圍：	0x00000000 ~ 0xFFFFFFFF
資料格式：	HEX	資料大小：	32-bit

參數功能：

請參考 P6.002 的說明。

P7.063	PATH#81 資料		通訊位址：077EH 077FH
初值：	0	控制模式：	PR
單位：	-	設定範圍：	-2147483648 ~ +2147483647
資料格式：	DEC	資料大小：	32-bit

參數功能：

請參考 P6.003 的說明。

P7.064	PATH#82 定義		通訊位址：0780H 0781H
初值：	0x00000000	控制模式：	PR
單位：	-	設定範圍：	0x00000000 ~ 0xFFFFFFFF
資料格式：	HEX	資料大小：	32-bit

參數功能：

請參考 P6.002 的說明。

8

P7.065	PATH#82 資料		通訊位址 : 0782H 0783H
初值 :	0	控制模式 :	PR
單位 :	-	設定範圍 :	-2147483648 ~ +2147483647
資料格式 :	DEC	資料大小 :	32-bit

參數功能：
請參考 P6.003 的說明。

P7.066	PATH#83 定義		通訊位址 : 0784H 0785H
初值 :	0x00000000	控制模式 :	PR
單位 :	-	設定範圍 :	0x00000000 ~ 0xFFFFFFFF
資料格式 :	HEX	資料大小 :	32-bit

參數功能：
請參考 P6.002 的說明。

P7.067	PATH#83 資料		通訊位址 : 0786H 0787H
初值 :	0	控制模式 :	PR
單位 :	-	設定範圍 :	-2147483648 ~ +2147483647
資料格式 :	DEC	資料大小 :	32-bit

參數功能：
請參考 P6.003 的說明。

P7.068	PATH#84 定義		通訊位址 : 0788H 0789H
初值 :	0x00000000	控制模式 :	PR
單位 :	-	設定範圍 :	0x00000000 ~ 0xFFFFFFFF
資料格式 :	HEX	資料大小 :	32-bit

參數功能：
請參考 P6.002 的說明。

P7.069	PATH#84 資料		通訊位址 : 078AH 078BH
初值 :	0	控制模式 :	PR
單位 :	-	設定範圍 :	-2147483648 ~ +2147483647
資料格式 :	DEC	資料大小 :	32-bit

參數功能：
請參考 P6.003 的說明。

P7.070	PATH#85 定義		通訊位址：078CH 078DH
初值：	0x00000000	控制模式：	PR
單位：	-	設定範圍：	0x00000000 ~ 0xFFFFFFFF
資料格式：	HEX	資料大小：	32-bit

參數功能：

請參考 P6.002 的說明。

P7.071	PATH#85 資料		通訊位址：078EH 078FH
初值：	0	控制模式：	PR
單位：	-	設定範圍：	-2147483648 ~ +2147483647
資料格式：	DEC	資料大小：	32-bit

參數功能：

請參考 P6.003 的說明。

P7.072	PATH#86 定義		通訊位址：0790H 0791H
初值：	0x00000000	控制模式：	PR
單位：	-	設定範圍：	0x00000000 ~ 0xFFFFFFFF
資料格式：	HEX	資料大小：	32-bit

參數功能：

請參考 P6.002 的說明。

P7.073	PATH#86 資料		通訊位址：0792H 0793H
初值：	0	控制模式：	PR
單位：	-	設定範圍：	-2147483648 ~ +2147483647
資料格式：	DEC	資料大小：	32-bit

參數功能：

請參考 P6.003 的說明。

P7.074	PATH#87 定義		通訊位址：0794H 0795H
初值：	0x00000000	控制模式：	PR
單位：	-	設定範圍：	0x00000000 ~ 0xFFFFFFFF
資料格式：	HEX	資料大小：	32-bit

參數功能：

請參考 P6.002 的說明。

8

P7.075	PATH#87 資料	通訊位址：0796H 0797H	
初值：	0	控制模式：	PR
單位：	-	設定範圍：	-2147483648 ~ +2147483647
資料格式：	DEC	資料大小：	32-bit

參數功能：
請參考 P6.003 的說明。

P7.076	PATH#88 定義	通訊位址：0798H 0799H	
初值：	0x00000000	控制模式：	PR
單位：	-	設定範圍：	0x00000000 ~ 0xFFFFFFFF
資料格式：	HEX	資料大小：	32-bit

參數功能：
請參考 P6.002 的說明。

P7.077	PATH#88 資料	通訊位址：079AH 079BH	
初值：	0	控制模式：	PR
單位：	-	設定範圍：	-2147483648 ~ +2147483647
資料格式：	DEC	資料大小：	32-bit

參數功能：
請參考 P6.003 的說明。

P7.078	PATH#89 定義	通訊位址：079CH 079DH	
初值：	0x00000000	控制模式：	PR
單位：	-	設定範圍：	0x00000000 ~ 0xFFFFFFFF
資料格式：	HEX	資料大小：	32-bit

參數功能：
請參考 P6.002 的說明。

P7.079	PATH#89 資料	通訊位址：079EH 079FH	
初值：	0	控制模式：	PR
單位：	-	設定範圍：	-2147483648 ~ +2147483647
資料格式：	DEC	資料大小：	32-bit

參數功能：
請參考 P6.003 的說明。

P7.080	PATH#90 定義		通訊位址：07A0H 07A1H	
初值：	0x00000000	控制模式：	PR	
單位：	-	設定範圍：	0x00000000 ~ 0xFFFFFFFF	
資料格式：	HEX	資料大小：	32-bit	

參數功能：

請參考 P6.002 的說明。

P7.081	PATH#90 資料		通訊位址：07A2H 07A3H	
初值：	0	控制模式：	PR	
單位：	-	設定範圍：	-2147483648 ~ +2147483647	
資料格式：	DEC	資料大小：	32-bit	

參數功能：

請參考 P6.003 的說明。

P7.082	PATH#91 定義		通訊位址：07A4H 07A5H	
初值：	0x00000000	控制模式：	PR	
單位：	-	設定範圍：	0x00000000 ~ 0xFFFFFFFF	
資料格式：	HEX	資料大小：	32-bit	

參數功能：

請參考 P6.002 的說明。

P7.083	PATH#91 資料		通訊位址：07A6H 07A7H	
初值：	0	控制模式：	PR	
單位：	-	設定範圍：	-2147483648 ~ +2147483647	
資料格式：	DEC	資料大小：	32-bit	

參數功能：

請參考 P6.003 的說明。

P7.084	PATH#92 定義		通訊位址：07A8H 07A9H	
初值：	0x00000000	控制模式：	PR	
單位：	-	設定範圍：	0x00000000 ~ 0xFFFFFFFF	
資料格式：	HEX	資料大小：	32-bit	

參數功能：

請參考 P6.002 的說明。

8

P7.085	PATH#92 資料		通訊位址：07AAH 07ABH	
初值：	0	控制模式：	PR	
單位：	-	設定範圍：	-2147483648 ~ +2147483647	
資料格式：	DEC	資料大小：	32-bit	

參數功能：

請參考 P6.003 的說明。

P7.086	PATH#93 定義		通訊位址：07ACH 07ADH	
初值：	0x00000000	控制模式：	PR	
單位：	-	設定範圍：	0x00000000 ~ 0xFFFFFFFF	
資料格式：	HEX	資料大小：	32-bit	

參數功能：

請參考 P6.002 的說明。

P7.087	PATH#93 資料		通訊位址：07AEH 07AFH	
初值：	0	控制模式：	PR	
單位：	-	設定範圍：	-2147483648 ~ +2147483647	
資料格式：	DEC	資料大小：	32-bit	

參數功能：

請參考 P6.003 的說明。

P7.088	PATH#94 定義		通訊位址：07B0H 07B1H	
初值：	0x00000000	控制模式：	PR	
單位：	-	設定範圍：	0x00000000 ~ 0xFFFFFFFF	
資料格式：	HEX	資料大小：	32-bit	

參數功能：

請參考 P6.002 的說明。

P7.089	PATH#94 資料		通訊位址：07B2H 07B3H	
初值：	0	控制模式：	PR	
單位：	-	設定範圍：	-2147483648 ~ +2147483647	
資料格式：	DEC	資料大小：	32-bit	

參數功能：

請參考 P6.003 的說明。

P7.090	PATH#95 定義		通訊位址：07B4H 07B5H
初值：	0x00000000	控制模式：	PR
單位：	-	設定範圍：	0x00000000 ~ 0xFFFFFFFF
資料格式：	HEX	資料大小：	32-bit

參數功能：

請參考 P6.002 的說明。

P7.091	PATH#95 資料		通訊位址：07B6H 07B7H
初值：	0	控制模式：	PR
單位：	-	設定範圍：	-2147483648 ~ +2147483647
資料格式：	DEC	資料大小：	32-bit

參數功能：

請參考 P6.003 的說明。

P7.092	PATH#96 定義		通訊位址：07B8H 07B9H
初值：	0x00000000	控制模式：	PR
單位：	-	設定範圍：	0x00000000 ~ 0xFFFFFFFF
資料格式：	HEX	資料大小：	32-bit

參數功能：

請參考 P6.002 的說明。

P7.093	PATH#96 資料		通訊位址：07BAH 07BBH
初值：	0	控制模式：	PR
單位：	-	設定範圍：	-2147483648 ~ +2147483647
資料格式：	DEC	資料大小：	32-bit

參數功能：

請參考 P6.003 的說明。

P7.094	PATH#97 定義		通訊位址：07BCH 07BDH
初值：	0x00000000	控制模式：	PR
單位：	-	設定範圍：	0x00000000 ~ 0xFFFFFFFF
資料格式：	HEX	資料大小：	32-bit

參數功能：

請參考 P6.002 的說明。

8

P7.095	PATH#97 資料		通訊位址：07BEH 07BFH
初值：	0	控制模式：	PR
單位：	-	設定範圍：	-2147483648 ~ +2147483647
資料格式：	DEC	資料大小：	32-bit

參數功能：
請參考 P6.003 的說明。

P7.096	PATH#98 定義		通訊位址：07C0H 07C1H
初值：	0x00000000	控制模式：	PR
單位：	-	設定範圍：	0x00000000 ~ 0xFFFFFFFF
資料格式：	HEX	資料大小：	32-bit

參數功能：
請參考 P6.002 的說明。

P7.097	PATH#98 資料		通訊位址：07C3H 07C4H
初值：	0	控制模式：	PR
單位：	-	設定範圍：	-2147483648 ~ +2147483647
資料格式：	DEC	資料大小：	32-bit

參數功能：
請參考 P6.003 的說明。

P7.098	PATH#99 定義		通訊位址：07C4H 07C5H
初值：	0x00000000	控制模式：	PR
單位：	-	設定範圍：	0x00000000 ~ 0xFFFFFFFF
資料格式：	HEX	資料大小：	32-bit

參數功能：
請參考 P6.002 的說明。

P7.099	PATH#99 資料		通訊位址：07C6H 07C7H
初值：	0	控制模式：	PR
單位：	-	設定範圍：	-2147483648 ~ +2147483647
資料格式：	DEC	資料大小：	32-bit

參數功能：
請參考 P6.003 的說明。

PM.xxx 馬達參數

PM.000▲●	馬達型式		通訊位址：FD00H FD01H	
初值：	0	控制模式：	All	
單位：	-	設定範圍：	0 ~ 5	
資料格式：	DEC	資料大小：	16-bit	

參數功能：

設定值	馬達型式
0	永磁同步旋轉馬達(SPM)
1	(保留)
2	永磁同步線性馬達(LM)
3 ~ 5	(保留)

PM.001▲■	馬達參數自動識別功能		通訊位址：FD02H FD03H	
初值：	0	適用馬達：	線性馬達、第三方旋轉馬達	
單位：	-	設定範圍：	0 ~ 1	
資料格式：	DEC	資料大小：	16-bit	

參數功能：

0：關閉

1：開啟

註：

1. 若為台達旋轉馬達，此參數無作用。
2. 旋轉馬達為永磁同步旋轉馬達的簡稱；線性馬達則為永磁同步線性馬達的簡稱。

PM.002▲●	馬達參數識別狀態		通訊位址：FD04H FD05H	
初值：	0	適用馬達：	線性馬達、第三方旋轉馬達	
單位：	-	設定範圍：	0 ~ 1	
資料格式：	DEC	資料大小：	16-bit	

參數功能：

0：馬達識別功能尚未執行完成

1：馬達識別功能完成

註：

1. 當此參數為 0 時，將伺服 Servo On，則會跳出 AL053，警告使用者尚未完成馬達識別。當完成馬達參數自動識別功能後，此參數自動設定為 1。
2. 若為台達旋轉馬達，此參數無作用。
3. 旋轉馬達為永磁同步旋轉馬達的簡稱；線性馬達則為永磁同步線性馬達的簡稱。

8

PM.003▲●	編碼器型式	通訊位址：FD06H FD07H	
初值：	0x0010	適用馬達：	線性馬達、第三方旋轉馬達
單位：	-	設定範圍：	0x0000 ~ 0x1311
資料格式：	HEX	資料大小：	16-bit

參數功能：



U Z Y X

■ X：訊號型式設定*2

- 0：方波數位訊號
- 1：弦波類比訊號

■ Y：霍爾元件設定

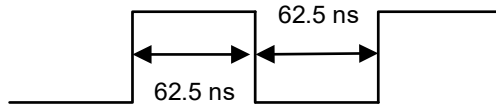
- 0：無霍爾元件
- 1：有霍爾元件

需注意，當選擇“無霍爾元件”，第一次 Servo On 時，馬達會微動以進行磁極的偵測（無法作用於沒有加裝彈簧或平衡處理的 Z 軸）。

■ Z：轉接盒 AB 脈波濾波設定*2

- 0：BYPASS
- 1：16 MHz
- 2：8 MHz
- 3：3 MHz

範例：以脈波寬度 16 MHz (62.5 ns) 為例



■ U：訊號來源設定

- 0：來自於 CN2
- 1：來自於 CN5

註：

1. 若為台達旋轉馬達，請勿設定此參數。
2. 近期內預計新增。
3. 旋轉馬達為永磁同步旋轉馬達的簡稱；線性馬達則為永磁同步線性馬達的簡稱。

PM.004▲●	編碼器解析	通訊位址：FD08H FD09H	
初值：	-	適用馬達：	線性馬達、第三方旋轉馬達
單位：	第三方旋轉馬達： 方波數位訊號：pulse/rev 弦波類比訊號*1：periods/rev 線性馬達： 方波數位訊號：10 ⁻³ μm/pulse 弦波類比訊號*1：10 ⁻³ μm/period	設定範圍：	第三方旋轉馬達： 128 ~ 268435456 (2 ²⁸) 線性馬達：1 ~ 30000
資料格式：	DEC	資料大小：	32-bit

參數功能：

依據第三方編碼器規格設定解析度，並依據馬達類型注意設定範圍。

第三方旋轉馬達：若為方波編碼器，請輸入一圈的單相脈波數；若為弦波編碼器，請輸入一圈的弦波數。

線性馬達：輸入光學尺解析。

註：

1. A3 尚未支援弦波類比訊號(CN2 轉接盒)，預計近期內新增。
2. 若設定錯誤則會跳 AL051。
3. 旋轉馬達為永磁同步旋轉馬達的簡稱；線性馬達則為永磁同步線性馬達的簡稱。

PM.005 ~ PM.008	保留
----------------------------	-----------

PM.009▲	電氣角度修正功能	通訊位址：FD12H FD13H	
初值：	0x0000	適用馬達：	線性馬達、第三方旋轉馬達
單位：	-	設定範圍：	0x0000 ~ 0x0012
資料格式：	HEX	資料大小：	16-bit

參數功能：

Bit	7	6	5	4	3	2	1	0
-----	---	---	---	---	---	---	---	---

Bit	15	14	13	12	11	10	9	8
-----	----	----	----	----	----	----	---	---

位元	功能	說明
Bit 0 ~ Bit 3	保留	-
Bit 4	使用霍爾元件判斷馬達磁場是否偏離	若磁場判斷錯誤，會出現 AL055。 0：關閉 1：開啟
Bit 5 ~ Bit 15	保留	-

8

PM.010	保留
---------------	----

PM.011▲	上電初始磁場偵測電流		通訊位址： FD16H FD17H
初值：	100	適用馬達：	線性馬達、第三方旋轉馬達
單位：	%	設定範圍：	0 ~ 300
資料格式：	DEC	資料大小：	16-bit

參數功能：

若有使用霍爾元件，可以忽略設定此參數。

若未使用霍爾元件 (PM.003.Y = 0) 時，伺服上電後，初次 Servo On 會自動進行馬達磁場偵測。進行馬達磁場偵測時，透過此參數可設定偵測時的電流值大小。電流值會影響馬達磁場偵測時的晃動大小。透過辨識時的晃動，伺服即可獲得磁場資訊。調整條件有以下兩點：

1. 當馬達與機構摩擦力過大時，容易因磁場偵測錯誤而產生異警 AL052。提高此參數值設定，可有效減少 AL052 的發生。
2. 當偵測晃動過大時，降低此參數值設定可讓磁場偵測時的馬達晃動幅度降低。

註：

1. 上電初始磁場偵測無法作用於沒有加裝彈簧或平衡處理的 Z 軸。未經處理過的 Z 軸，上下方向的摩擦力會不同，會影響磁場偵測的判斷。此應用僅能透過加裝霍爾元件解決。
2. 龍門應用需使用霍爾元件進行上電初始磁場偵測。

PM.012	保留
---------------	----

PM.013▲●	第三方馬達旗標		通訊位址： FD1EH FD1FH
初值：	0	適用馬達：	All
單位：	-	設定範圍：	0 ~ 1
資料格式：	DEC	資料大小：	16-bit

參數功能：

1. 使用台達馬達時，此參數須設為 0 (使用台達馬達接上 CN2 且通訊成功時，此參數會自動設定為 0)。
2. 使用第三方馬達時，此參數須設為 1 (使用第三方馬達執行馬達參數識別精靈時，此參數會自動設定為 1)。

PM.014	保留
---------------	----

PM.015	電流環比例增益 k_p			通訊位址：FD1EH FD1FH
操作介面：	面板 / 軟體	通訊	適用馬達：	All
初值：	0.000	0	資料大小：	32-bit
單位：	rad/s	0.001 rad/s	-	-
設定範圍：	旋轉： 0.000 ~ 1023.000 線性： 0.000 ~ 16383.000	旋轉：0 ~ 1023000 線性：0 ~ 16383000		
資料格式：	三位小數	DEC		
輸入範例：	1.5 = 1.5 rad/s	1500 = 1.5 rad/s		

參數功能：

電流控制增益值加大時，可提昇電流應答性及縮小電流控制誤差量。但若設定太大時，容易產生振動及噪音。一般使用者建議不要調整此參數。

註：旋轉為永磁同步旋轉馬達的簡稱；線性則為永磁同步線性馬達的簡稱。

PM.016	電流環積分增益 k_i			通訊位址：FD20H FD21H
初值：	0	適用馬達：	All	
單位：	%	設定範圍：	0 ~ 32767	
資料格式：	DEC	資料大小：	16-bit	

參數功能：

電流控制積分值加大時，可提升電流應答性及縮小電流控制誤差量。但若設定太大時易產生振動及噪音。一般使用者建議不要調整此參數。

PM.017 ~ PM.018	保留
--------------------	----

PM.019▲	過載上升增益			通訊位址：FD26H FD27H
初值：	100	適用馬達：	All	
單位：	%	設定範圍：	15 ~ 600	
資料格式：	DEC	資料大小：	16-bit	

參數功能：

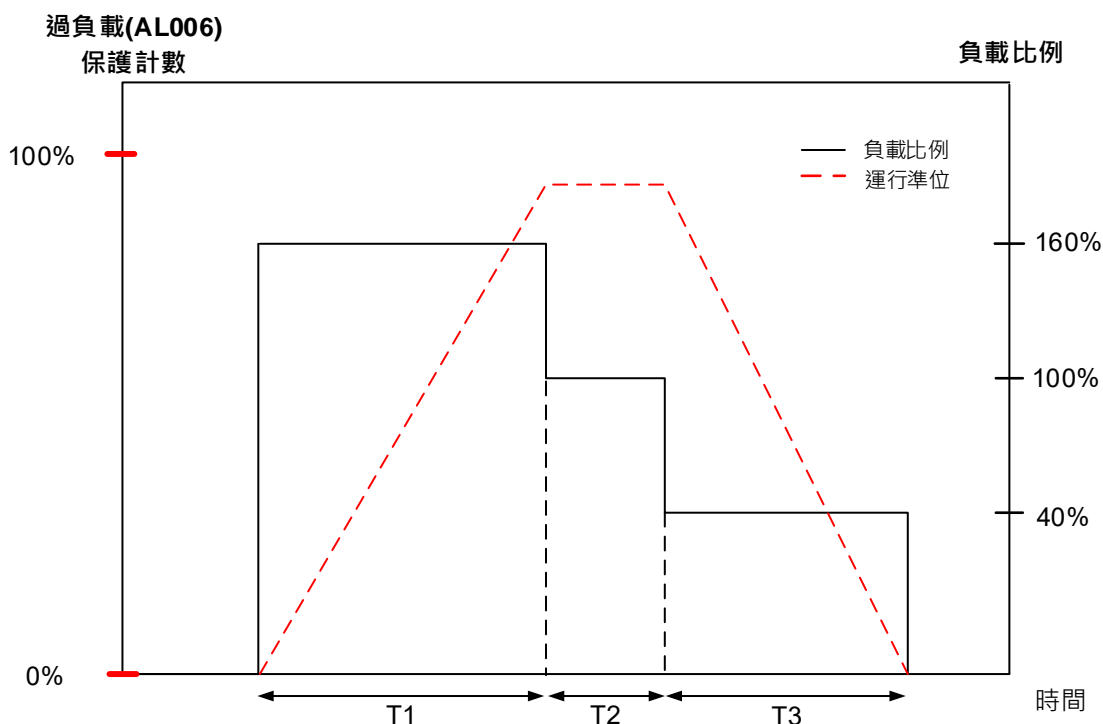
負載比例	運行時間	負載比例	運行時間
0	12 sec × PM.020	260%	3.9 sec × PM.019
20%	12.3 sec × PM.020	280%	3.3 sec × PM.019
40%	13.6 sec × PM.020	300%	2.8 sec × PM.019
60%	16.3 sec × PM.020	320%	2.5 sec × PM.019
80%	22.6 sec × PM.020	340%	2.2 sec × PM.019
100%	N/A	360%	2.0 sec × PM.019
120%	26.38 sec × PM.019	380%	1.8 sec × PM.019
140%	35.2 sec × PM.019	400%	1.6 sec × PM.019

8

負載比例	運行時間	負載比例	運行時間
160%	17.6 sec × PM.019	420%	1.4 sec × PM.019
180%	11.2 sec × PM.019	440%	1.3 sec × PM.019
200%	8 sec × PM.019	460%	1.2 sec × PM.019
220%	6.1 sec × PM.019	480%	1.1 sec × PM.019
240%	4.8 sec × PM.019	500%	1 sec × PM.019

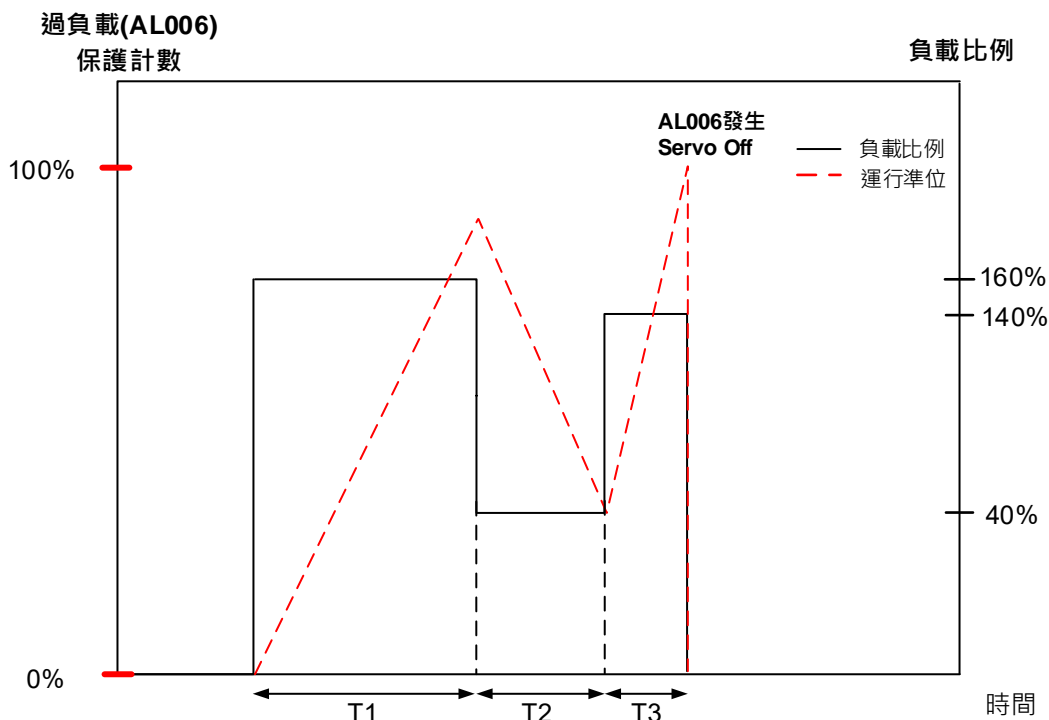
運行時間為馬達保護準位從正常準位到過載準位所需的時間，當保護準位達到過載準位時，伺服將會跳 AL006 異警。負載比例以 100% 為基準，在 100% 以上為負載上升增益(PM.019)，在 100% 以下為負載下降增益(PM.020)。

範例一：



1. 當負載比例為 160% · 過負載(AL006)保護計數持續上升。
2. 當負載比例為 100% · 運行準位為持平現象。
3. 當負載比例為 40% · 過負載(AL006)保護計數持續下降。

範例二：



如上圖，負載比例會影響負載是否會累加，當負載累加超過 100%時，則需考慮運行時間，否則將發生異警 AL006。若負載比例在 100%以下，則不需考慮運行時間的問題。

PM.020▲	過載下降增益		通訊位址：FD28H FD29H	
初值：	100	適用馬達：	All	
單位：	%	設定範圍：	0 ~ 600	
資料格式：	DEC	資料大小：	16-bit	

參數功能：

請詳見 PM.019 參數說明。

PM.021	保留
---------------	----

PM.022▲●	馬達溫度感測器	通訊位址：FD2CH FD2DH	
初值：	0	適用馬達：	線性馬達、第三方旋轉馬達
單位：	-	設定範圍：	0 ~ 3
資料格式：	DEC	資料大小：	16-bit

參數功能：

0：未接馬達溫度感測器

1：台達線馬 NTC 熱敏電阻

2：NTC 準位式熱敏電阻

3：PTC 準位式熱敏電阻

註：CN5 溫度感測器的接法為分別將溫度感測器的兩支接腳接至 PIN13 及 PIN14 即可 (請參閱章節 3.7)。

8

PM.023	保留
---------------	----

PM.024▲	馬達溫度感測器阻值		通訊位址：FD30H FD31H	
初值：	50000	適用馬達：	線性馬達、第三方旋轉馬達	
單位：	ohm	設定範圍：	0 ~ 50000	
資料格式：	DEC	資料大小：	32-bit	

參數功能：

當 PM.022 設定為 2 或 3 時，此參數才会有作用。該值必須根據使用者所使用的溫度感測器之電阻值規格填入對應溫度保護下的電阻值，溫度對應的電阻值必須由使用者參考該 NTC 或 PTC 的溫度與電阻值的對應表。

PM.025 ~ PM.027	保留
------------------------	----

PM.028▲●	永磁旋轉馬達極數		通訊位址：FD38H FD39H	
初值：	10	適用馬達：	永磁旋轉馬達	
單位：	pole	設定範圍：	2 ~ 100	
資料格式：	DEC	資料大小：	16-bit	

參數功能：

請依照第三方永磁旋轉馬達規格輸入正確資訊。

註：極數 = 極對數 x 2

PM.029▲●	永磁旋轉馬達額定電流		通訊位址：FD3AH FD3BH	
操作介面：	面板 / 軟體	通訊	適用馬達：	永磁旋轉馬達
初值：	-	-	資料大小：	16-bit
單位：	Arms	0.01 Arms		
設定範圍：	0.00 ~ 驅動器額定電流	0 ~ 驅動器額定電流 x100		
資料格式：	二位小數	DEC		
輸入範例：	1.5 = 1.5 Arms	150 = 1.5 Arms		

參數功能：

請依照第三方永磁旋轉馬達規格輸入正確資訊。

Ampere peak 與 Ampere RMS 單位轉換方式：

$$\text{Ampere peak (Apk)} = \text{Ampere RMS (Arms)} \times \sqrt{2}$$

PM.030▲●	永磁旋轉馬達最大電流			通訊位址：FD3CH FD3DH
操作介面：	面板 / 軟體	通訊	適用馬達：	永磁旋轉馬達
初值：	-	-	資料大小：	16-bit
單位：	Arms	0.01 Arms		
設定範圍：	0.00 ~ 驅動器最大電流	0 ~ 驅動器最大電流 x100		
資料格式：	二位小數	DEC		
輸入範例：	1.5 = 1.5 Arms	150 = 1.5 Arms		

參數功能：

請依照第三方永磁旋轉馬達規格輸入正確資訊。

Ampere peak 與 Ampere RMS 單位轉換方式：

$$\text{Ampere peak (Apk)} = \text{Ampere RMS (Arms)} \times \sqrt{2}$$

PM.031▲	永磁旋轉馬達額定轉速			通訊位址：FD3EH FD3FH
初值：	-	適用馬達：	永磁旋轉馬達	
單位：	rpm	設定範圍：	0 ~ 3000	
資料格式：	DEC	資料大小：	16-bit	

參數功能：

請依照第三方永磁旋轉馬達規格輸入正確資訊。

PM.032▲	永磁旋轉馬達最大轉速			通訊位址：FD40H FD41H
初值：	-	適用馬達：	永磁旋轉馬達	
單位：	rpm	設定範圍：	0 ~ 6000	
資料格式：	DEC	資料大小：	16-bit	

參數功能：

請依照第三方永磁旋轉馬達規格輸入正確資訊。

PM.033▲	永磁旋轉馬達扭矩常數			通訊位址：FD42H FD43H
操作介面：	面板 / 軟體	通訊	適用馬達：	永磁旋轉馬達
初值：	-	-	資料大小：	32-bit
單位：	Nm/Arms	0.001 Nm/Arms		
設定範圍：	0.000 ~ 65.535	0 ~ 65535		
資料格式：	三位小數	DEC		
輸入範例：	1.5 = 1.5 Nm/Arms	1500 = 1.5 Nm/Arms		

參數功能：

請依照第三方永磁旋轉馬達規格輸入正確資訊。

Ampere peak 與 Ampere RMS 單位轉換方式：

$$\text{Ampere peak (Apk)} = \text{Ampere RMS (Arms)} \times \sqrt{2}$$

8

PM.034▲	永磁旋轉馬達轉子慣量			通訊位址：FD44H FD45H
操作介面：	面板 / 軟體	通訊	適用馬達：	永磁旋轉馬達
初值：	-	-	資料大小：	32-bit
單位：	$10^{-4}\text{kg}\cdot\text{m}^2$	$0.001*10^{-4}\text{kg}\cdot\text{m}^2$		
設定範圍：	0.000 ~ 2147483.647	0 ~ 2147483647		
資料格式：	三位小數	DEC		
輸入範例：	$1.5 = 1.5 \times 10^{-4} \text{ kg}\cdot\text{m}^2$	$1500 = 1.5 \times 10^{-4} \text{ kg}\cdot\text{m}^2$		

參數功能：

請依照第三方永磁旋轉馬達規格輸入正確資訊。

Ampere peak 與 Ampere RMS 單位轉換方式：

$$\text{Ampere peak (Apk)} = \text{Ampere RMS (Arms)} \times \sqrt{2}$$

PM.035▲	永磁旋轉馬達相電阻			通訊位址：FD46H FD47H
操作介面：	面板 / 軟體	通訊	適用馬達：	永磁旋轉馬達
初值：	-	-	資料大小：	32-bit
單位：	ohm	0.001 ohm		
設定範圍：	0.000 ~ 65.535	0 ~ 65535		
資料格式：	二位小數	DEC		
輸入範例：	$1.5 = 1.5 \text{ ohm}$	$1500 = 1.5 \text{ ohm}$		

參數功能：

請依照第三方永磁旋轉馬達規格輸入正確資訊。

PM.036▲	永磁旋轉馬達相電感			通訊位址：FD48H FD49H
操作介面：	面板 / 軟體	通訊	適用馬達：	永磁旋轉馬達
初值：	-	-	資料大小：	32-bit
單位：	mH	0.01 mH		
設定範圍：	0.00 ~ 655.35	0 ~ 65535		
資料格式：	二位小數	DEC		
輸入範例：	$1.5 = 1.5 \text{ mH}$	$150 = 1.5 \text{ mH}$		

參數功能：

請依照第三方永磁旋轉馬達規格輸入正確資訊。

PM.037	保留
--------	----

PM.038 ▲	永磁旋轉馬達反電動勢常數			通訊位址：FD4CH FD4DH
操作介面：	面板 / 軟體	通訊	適用馬達：	永磁旋轉馬達
初值：	-	-	資料大小：	32-bit
單位：	Vrms/rpm	0.0001 Vrms/rpm		
設定範圍：	0.0000 ~ 2.2876	0 ~ 22876		
資料格式：	四位小數	DEC		
輸入範例：	1.5 = 1.5 Vrms/rpm	15000 = 1.5 Vrms/rpm		

參數功能：

請依照第三方永磁旋轉馬達規格輸入正確資訊。

PM.039 ~ PM.044	保留			
--------------------	----	--	--	--

PM.045 ▲ ●	線性馬達極距			通訊位址：FD5AH FD5BH
操作介面：	面板 / 軟體	通訊	適用馬達：	線性馬達
初值：	-	-	資料大小：	32-bit
單位：	mm/360°	0.001 mm/360°		
設定範圍：	1.000 ~ 500.000	1000 ~ 500000		
資料格式：	三位小數	DEC		
輸入範例：	1.5 = 1.5 mm/360°	1500 = 1.5 mm/360°		

參數功能：

請依照線性馬達規格輸入正確資訊。

PM.046 ▲ ●	線性馬達額定電流			通訊位址：FD5CH FD5DH
操作介面：	面板 / 軟體	通訊	適用馬達：	線性馬達
初值：	-	-	資料大小：	16-bit
單位：	Arms	0.01 Arms		
設定範圍：	0.00 ~ 驅動器額定 電流	0 ~ 驅動器額定電流 x100		
資料格式：	二位小數	DEC		
輸入範例：	1.5 = 1.5 Arms	150 = 1.5 Arms		

參數功能：

請依照線性馬達規格輸入正確資訊。

Ampere peak 與 Ampere RMS 單位轉換方式：

$$\text{Ampere peak (Apk)} = \text{Ampere RMS (Arms)} \times \sqrt{2}$$

8

PM.047▲●	線性馬達最大電流			通訊位址：FD5EH FD5FH
操作介面：	面板 / 軟體	通訊	適用馬達：	線性馬達
初值：	-	-	資料大小：	16-bit
單位：	Arms	0.01 Arms		
設定範圍：	0.00 ~ 驅動器最大電流	0 ~ 驅動器最大電流 x100		
資料格式：	二位小數	DEC		
輸入範例：	1.5 = 1.5 Arms	150 = 1.5 Arms		

參數功能：

請依照線性馬達規格輸入正確資訊。

PM.048▲	線性馬達最大速度			通訊位址：FD60H FD61H
初值：	-		適用馬達：	線性馬達
單位：	mm/s		設定範圍：	0 ~ 15999
資料格式：	DEC		資料大小：	16-bit

參數功能：

請依照線性馬達規格輸入正確資訊。

PM.049▲	線性馬達推力常數			通訊位址：FD62H FD63H
操作介面：	面板 / 軟體	通訊	適用馬達：	線性馬達
初值：	-	-	資料大小：	32-bit
單位：	N/Arms	0.01 N/Arms		
設定範圍：	0.00 ~ 1773.62	0 ~ 177362		
資料格式：	二位小數	DEC		
輸入範例：	1.5 = 1.5 N/Arms	150 = 1.5 N/Arms		

參數功能：

請依照線性馬達規格輸入正確資訊。

PM.050▲	線性馬達相電阻			通訊位址：FD64H FD65H
操作介面：	面板 / 軟體	通訊	適用馬達：	線性馬達
初值：	-	-	資料大小：	32-bit
單位：	ohm	0.001 ohm		
設定範圍：	0.000 ~ 63.535	0 ~ 63535		
資料格式：	三位小數	DEC		
輸入範例：	1.5 = 1.5 ohm	1500 = 1.5 ohm		

參數功能：

請依照線性馬達規格輸入正確資訊。

PM.051 ▲	線性馬達相電感			通訊位址：FD66H FD67H
操作介面：	面板 / 軟體	通訊	適用馬達：	線性馬達
初值：	-	-	資料大小：	32-bit
單位：	mH	0.01 mH		
設定範圍：	0.00 ~ 655.35	0 ~ 65535		
資料格式：	二位小數	DEC		
輸入範例：	1.5 = 1.5 mH	150 = 1.5 mH		

參數功能：

請依照線性馬達規格輸入正確資訊。

PM.052	保留			
---------------	-----------	--	--	--

PM.053 ▲	線性馬達反電動勢常數			通訊位址：FD6AH FD6BH
操作介面：	面板 / 軟體	通訊	適用馬達：	線性馬達
初值：	-	-	資料大小：	16-bit
單位：	Vrms/(m/s)	0.1 Vrms/(m/s)		
設定範圍：	0.0 ~ 591.2	0 ~ 5912		
資料格式：	一位小數	DEC		
輸入範例：	1.5 = 1.5 Vrms/(m/s)	15 = 1.5 Vrms/(m/s)		

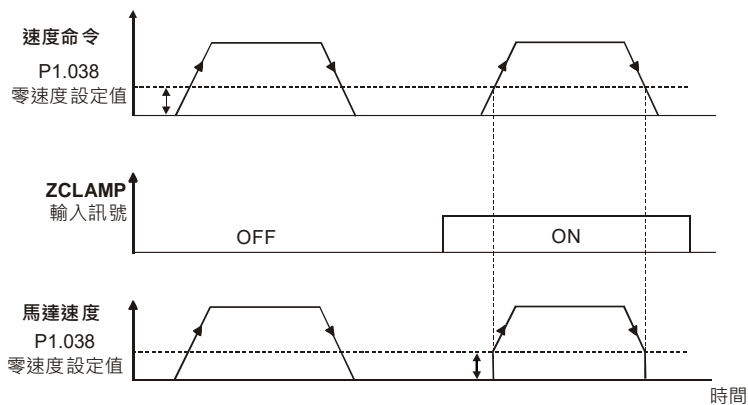
參數功能：

請依照線性馬達規格輸入正確資訊。

PM.054 ~ PM.063	保留			
----------------------------	-----------	--	--	--

8

表 8.1 數位輸入(DI)功能定義表

設定值：0x01			
符號	數位輸入(DI)功能說明	觸發方式	控制模式
SON	此訊號接通時，伺服啟動 (Servo On)。	準位	All
設定值：0x02			
符號	數位輸入(DI)功能說明	觸發方式	控制模式
ARST	發生異常後，造成異常原因已排除後，此訊號接通則驅動器顯示之異常訊號清除。	正緣	All
設定值：0x03			
符號	數位輸入(DI)功能說明	觸發方式	控制模式
GAINUP	在速度及位置模式下，此訊號接通時(參數 P2.027 需設定為 1 時)，增益切換成原增益乘於變動比率。	準位	PT、PR、S
設定值：0x04			
符號	數位輸入(DI)功能說明	觸發方式	控制模式
CCLR	清除脈波計數暫存器，清除脈波定義參數 P2.050 之設定。 將 DI.CCLR 設為 0，表示清除位置脈波誤差量(適用於 PT 模式)。 導通此 DI 訊號，驅動器的位置累積脈波誤差量被清除為 0。	正緣、準位	PT、PR
設定值：0x05			
符號	數位輸入(DI)功能說明	觸發方式	控制模式
ZCLAMP	<p>當速度低於零速度(參數 P1.038)之設定時，此 DI 訊號接通後，馬達停止運轉。</p> 	準位	S
設定值：0x06			
符號	數位輸入(DI)功能說明	觸發方式	控制模式
CMDINV	在速度模式與扭矩模式時，此訊號接通後，輸入的命令將會反向。	準位	S、Sz、T

設定值：0x08			
符號	數位輸入(DI)功能說明	觸發方式	控制模式
CTRG	在內部位置暫存器模式時，選擇內部位置暫存器控制命令 (POS0 ~ 6)後，觸發此訊號後，馬達根據內部位置暫存器命令運轉。	正緣	PR
設定值：0x09			
符號	數位輸入(DI)功能說明	觸發方式	控制模式
TRQLM	在速度及位置模式下，此 DI 訊號接通後，馬達扭矩將被限制，限制之扭矩命令為內部暫存器或類比電壓命令。	準位	PT、PR、S
設定值：0x0A			
符號	數位輸入(DI)功能說明	觸發方式	控制模式
CTRY	當龍門同動功能開啟(P1.074 = 2)時，若需暫時解除同動監視功能；當此 DI 接通，則同動(龍門)功能將會被解除，收到 GTRY 的此軸，不再計算與監視兩軸間的誤差。	正緣	PT
設定值：0x0C			
符號	數位輸入(DI)功能說明	觸發方式	控制模式
VPL	<p>類比位置指令 Latch 功能。當此 DI 訊號 On 時，馬達位置會被鎖定在 DI 被觸發瞬間的位置。在訊號 On 的期間，即使類比命令有變化，馬達也不會運轉。當此 DI 信號 Off 後，馬達會把 DI 觸發期間的命令改變量執行完畢。</p>	準位	PT

8

設定值：0x0D			
符號	數位輸入(DI)功能說明	觸發方式	控制模式
VPRS	<p>類比位置指令清除功能。當此 DI 訊號為 On，馬達位置會被鎖定在 DI 被觸發瞬間的位置。在此 DI 訊號 On 的期間，無論類比命令變化如何，在訊號 Off 後，馬達仍會停留在目前的位置上，但是馬達停留位置會被對應到新的類比命令，因此類比輸入命令對馬達位置的座標系統會被重新定義。</p>	準位	PT

設定值：0x0E			
符號	數位輸入(DI)功能說明	觸發方式	控制模式
FEC	全閉環光學尺與馬達編碼器誤差清除。	正緣	PT/PR 全閉環

設定值：0x10			
符號	數位輸入(DI)功能說明	觸發方式	控制模式
SPDLM	在扭矩模式下，此訊號接通，馬達速度將被限制，限制之速度命令為內部暫存器或類比電壓命令。	準位	T

設定值：0x11、0x12、0x13、0x1A、0x1B、0x1C、0x1E												
符號	數位輸入(DI)功能說明									觸發方式	控制模式	
POS0 POS1 POS2 POS3 POS4 POS5 POS6	內部暫存器位置命令選擇(1 ~ 99)										準位	PR
	位置命令	POS 6	POS 5	POS 4	POS 3	POS 2	POS 1	POS 0	CTRG	對應參數		
	原點復歸	0	0	0	0	0	0	0	↑	P6.000 P6.001		
	PR 1	0	0	0	0	0	0	1	↑	P6.002 P6.003		
	~											
	PR 50	0	1	1	0	0	1	0	↑	P6.098 P6.099		
	PR 51	0	1	1	0	0	1	1	↑	P7.000 P7.001		
	~											
	PR 99	1	1	0	0	0	1	1	↑	P7.098 P7.099		

設定值：0x1D											
符號	數位輸入(DI)功能說明									觸發方式	控制模式
ABSE	當 DI.ABSE On 時，進入絕對型模式，同時致能 DI.ABSQ、DI.ABSC、DI.ABSR、DI.ABSD、DI.ABSC 的功能。 當 DI.ABSE On，DI4、DO2 及 DO3 就不再是參數所規劃的功能，DI4 的功能就等同於 DI.ASDQ、DO2 功能則變為 DI.ABSR、而 DO3 的功能則會改為 DI.ABSD。此外，DI.ABSC 可以透過參數規劃 DI 腳位。									準位	All

設定值：0x1F											
符號	數位輸入(DI)功能說明									觸發方式	控制模式
ABSC	當 DI.ABSC On，系統清除絕對型編碼器內部儲存的圈數資料。但此 DI 需在 DI.ABSE ON 時才有作用。									正緣	All

設定值：當 DI.ABSE 訊號 on，由 DI4 輸入 DI.ABSQ 會取代 P2.013 所規劃的 DI4 功能											
符號	數位輸入(DI)功能說明									觸發方式	控制模式
ABSQ 固定於 DI4	作為 I/O 傳輸時，Handshaking 的腳位由上位機傳入，若 DI.ABSQ 訊號 Off，代表上位機下 Request 命令；若 DI.ABSQ 訊號 On，則代表上位機已經將 ABSQ 的資料處理完畢。此 DI 需在 DI.ABSE ON 時才有作用。詳細時序說明請參考絕對型章節圖 10.3.4。									正、負緣	All

8

設定值：0x14 · 0x15								
符號	數位輸入(DI)功能說明						觸發方式	控制模式
SPD0 SPD1	內部暫存器速度命令選擇(1 ~ 4)							
	速度命令編號	CN1 的 DI 信號		命令來源			內容	範圍
		SPD1	SPD0					
	S1	0	0	模式	Sz	無	速度命令為 0	0
	S2	0	1	內部暫存器 參數			P1.009	+/- 6000 rpm (旋) +/- 15999999 (線)
S3	1	0	P1.010				+/- 6000 rpm (旋) +/- 15999999 (線)	
S4	1	1	P1.011				+/- 6000 rpm (旋) +/- 15999999 (線)	
註：旋為永磁同步旋轉馬達的簡稱；線則代表永磁同步線性馬達								

設定值：0x16 · 0x17								
符號	數位輸入(DI)功能說明						觸發方式	控制模式
TCM0 TCM1	內部暫存器扭矩命令選擇(1 ~ 4)							
	扭矩命令編號	CN1 的 DI 信號		命令來源			內容	範圍
		TCM1	TCM0					
	T1	0	0	模式	Tz	無	扭矩命令為 0	0
	T2	0	1	內部暫存器 參數			P1.012	+/- 400%
T3	1	0	P1.013				+/- 400%	
T4	1	1	P1.014				+/- 400%	

設定值：0x18					
符號	數位輸入(DI)功能說明			觸發方式	控制模式
S-P	在位置與速度混合模式下，此訊號未接通時，為速度模式；此訊號接通時，為位置模式(PT/PR/S 模式時，由 DI.PT-PR (0x2B)選擇 PT 或 PR)。			準位	混合模式

設定值：0x19					
符號	數位輸入(DI)功能說明			觸發方式	控制模式
S-T	在速度與扭矩混合模式下，此訊號未接通時，為速度模式；此訊號接通時，為扭矩模式。			準位	混合模式

設定值：0x20					
符號	數位輸入(DI)功能說明			觸發方式	控制模式
T-P	在位置與扭矩混合模式下，此訊號未接通時，為扭矩模式；此訊號接通時，為位置模式。(PT/PR/T 模式時，由 DI.PT-PR (0x2B)選擇 PT 或 PR)			準位	混合模式

設定值：0x21					
符號	數位輸入(DI)功能說明			觸發方式	控制模式
EMGS	此訊號接通時，馬達緊急停止。			準位	All

設定值：0x22			
符號	數位輸入(DI)功能說明	觸發方式	控制模式
NL (CWL)	反向運轉禁止極限(b 接點)。	準位	All
設定值：0x23			
符號	數位輸入(DI)功能說明	觸發方式	控制模式
PL (CCWL)	正向運轉禁止極限(b 接點)。	準位	All
設定值：0x24			
符號	數位輸入(DI)功能說明	觸發方式	控制模式
ORGP	在搜尋原點時，此訊號接通後伺服將此點之位置當成原點(請參考參數 P5.004 之設定)。	正、負緣	PR
設定值：0x27			
符號	數位輸入(DI)功能說明	觸發方式	控制模式
SHOM	在搜尋原點時，此訊號接通後啟動伺服搜尋原點(請參考參數 P5.004 之設定)。	正緣	PR
設定值：0x2B			
符號	數位輸入(DI)功能說明	觸發方式	控制模式
PT-PR	選擇 PT-PR 混合模式或 PT-PR-S 等多重混合模式時，可藉由此 DI 來選擇命令來源；此訊號未接通時，模式為 PT；此訊號接通時，為 PR 模式。	準位	混合模式
設定值：0x35			
符號	數位輸入(DI)功能說明	觸發方式	控制模式
ALGN	凸輪對位功能開啟時(P2.076.bit0 = 1 & P2.076.bit1 = 1)，接通此 DI 後會立即進行對位修正。	正緣	PR
設定值：0x36			
符號	數位輸入(DI)功能說明	觸發方式	控制模式
CAM	電子凸輪嚙合控制(請參閱 P5.088 U、Z 值的設定方式)。	正、負緣	PR
設定值：0x37			
符號	數位輸入(DI)功能說明	觸發方式	控制模式
JOGU	此訊號接通時，馬達正方向轉寸動轉動。	準位	All
設定值：0x38			
符號	數位輸入(DI)功能說明	觸發方式	控制模式
JOGD	此訊號接通時，馬達反方向轉寸動轉動。	準位	All

8

設定值：0x39

符號	數位輸入(DI)功能說明	觸發方式	控制模式
EV1	事件觸發命令#1 (配合 P5.098 及 P5.099 設定方式)。	正、負緣	PR

設定值：0x3A

符號	數位輸入(DI)功能說明	觸發方式	控制模式
EV2	事件觸發命令#2 (配合 P5.098 及 P5.099 設定方式)。	正、負緣	PR

設定值：0x3B

符號	數位輸入(DI)功能說明	觸發方式	控制模式
EV3	事件觸發命令#3 (配合 P5.098 及 P5.099 設定方式)。	正、負緣	PR

設定值：0x3C

符號	數位輸入(DI)功能說明	觸發方式	控制模式
EV4	事件觸發命令#4 (配合 P5.098 及 P5.099 設定方式)。	正、負緣	PR

設定值：0x43 · 0x44

符號	數位輸入(DI)功能說明	觸發方式	控制模式
GNUM0 GNUM1	電子齒輪比分子選擇 0 電子齒輪比分子選擇 1 $\text{GNUM0} \cdot \text{GNUM1}$	準位	PT

設定值：0x45

符號	數位輸入(DI)功能說明	觸發方式	控制模式
INHP	在位置模式下，此訊號接通時，外部脈波輸入命令無作用。 注意：此功能必須規劃在 DI8，才能確保脈波禁止的即時性。	準位	PT

設定值：0x46

符號	數位輸入(DI)功能說明	觸發方式	控制模式
STP	馬達停止	正緣	PR

設定值：0x47			
符號	數位輸入(DI)功能說明	觸發方式	控制模式
PFQS	可設定減速時間的緊急停止，減速時間的設定同 P5.003。此 DI 觸發後，會跳出 AL35F 並開始減速，減速至 0 後，跳出 AL3CF 並 Servo Off。若欲重新 Servo On，需要異警重置才能恢復正常。	正緣	PT、PR、 T、S

註：P2.010 ~ P2.017、P2.036 ~ P2.040 設為 0 時表示輸入功能解除。

8

表 8.2 數位輸出(DO)功能定義表

設定值：0x01			
符號	數位輸出(DO)功能說明	觸發方式	控制模式
SRDY	當控制與主電路電源輸入至驅動器後，若沒有異常發生，此訊號輸出訊號。	準位	All
設定值：0x02			
符號	數位輸出(DO)功能說明	觸發方式	控制模式
SON	<p>當伺服啟動(Servo On)後，若沒有異常發生，此訊號輸出訊號。</p> <p>上電馬上自動Servo ON時，DO.SRDY和DO.SON的時間差</p>	準位	All
設定值：0x03			
符號	數位輸出(DO)功能說明	觸發方式	控制模式
ZSPD	當馬達運轉速度低於零速度(參數 P1.038)之速度設定時，此訊號輸出訊號。	準位	All
設定值：0x04			
符號	數位輸出(DO)功能說明	觸發方式	控制模式
TSPD	當馬達轉速高於設定目標速度(參數 P1.039)設定時，此訊號輸出訊號。	準位	All
設定值：0x05			
符號	數位輸出(DO)功能說明	觸發方式	控制模式
TPOS	當偏差脈波數量小於設定之位置範圍(參數 P1.054 設定值)，此訊號輸出訊號。	準位	PT、PR
設定值：0x06			
符號	數位輸出(DO)功能說明	觸發方式	控制模式
TQL	當扭矩限制中時，此訊號輸出訊號。	準位	All (除了 T 及 Tz)

設定值：0x07			
符號	數位輸出(DO)功能說明	觸發方式	控制模式
ALRM	當伺服發生警示時，此訊號輸出訊號。(除了正反極限、通訊異常、低電壓、風扇異常。)	準位	All

設定值：0x08			
符號	數位輸出(DO)功能說明	觸發方式	控制模式
BRKR	電磁煞車控制之訊號輸出，調整參數 P1.042 與 P1.043 之設定。 	準位	All

設定值：0x09			
符號	數位輸出(DO)功能說明	觸發方式	控制模式
HOME	當原點復歸完成，代表位置座標系統有意義，位置計數器有意義，此訊號 On。初送電時，此訊號 Off，原點復歸完成，此訊號 On。運轉期間，持續 On，直到位置計數器溢位(包含命令或回授)，此訊號 Off。當觸發原點復歸命令時，此訊號立即 Off，原點復歸完成，此訊號 On。	準位	PR

設定值：0x0D			
符號	數位輸出(DO)功能說明	觸發方式	控制模式
ABSW	當有絕對型編碼器的相關異常，此訊號 On。	-	All

設定值：0x0E			
符號	數位輸出(DO)功能說明	觸發方式	控制模式
IDXD	分度座標有定義。當原點復歸執行完成，分度座標即定義完成。	-	PR

8

設定值：0x10			
符號	數位輸出(DO)功能說明	觸發方式	控制模式
OLW	<p>到達過負載準位設定時，輸出此訊號。</p> <p>$t_{OL} = \text{伺服之過負荷容許時間} \times \text{過負載預警準位設定之參數 (P1.056)}$當過負載累計時間超過 t_{OL} 時會輸出過負載預警 (OLW)，但若過負載累計時間超過伺服之過負荷容許時間，則會輸出過負載錯誤(ALRM)。</p> <p>舉例：過負載預警準位設定參數之值為60% (P1.056 = 60) 伺服驅動器輸出之平均負載為200%時，持續輸出時間超過8秒後，則伺服驅動器產生過負荷(AL006)之警告。</p> <p>$t_{OL} = \text{驅動器輸出之平均負載為 200\%持續時間} \times \text{過負載預警準位設定參數之值} = 8 \text{ sec} \times 60\% = 4.8 \text{ sec}$</p> <p>結果：伺服驅動器輸出之平均負載為 200%時，持續過負載時間超過 $TOL = 4.8$ 秒後，此時到達過負載警告之數位輸出訊號 (DO 碼設定為 10)開始導通，若持續過負載時間超過 8 秒後，則伺服驅動器產生過負荷(AL006)之警告及輸出過負載錯誤 (ALRM)。</p>	準位	All
設定值：0x11			
符號	數位輸出(DO)功能說明	觸發方式	控制模式
WARN	警告輸出(正反極限、通訊異常、低電壓、風扇異常)。	準位	All
設定值：0x12			
符號	數位輸出(DO)功能說明	觸發方式	控制模式
OVF	位置命令 / 回授溢位。	準位	PT、PR
設定值：0x13			
符號	數位輸出(DO)功能說明	觸發方式	控制模式
SNL (SCWL)	軟體極限(反轉極限)。	準位	PR
設定值：0x14			
符號	數位輸出(DO)功能說明	觸發方式	控制模式
SPL (SCCWL)	軟體極限(正轉極限)	準位	PR
設定值：0x15			
符號	數位輸出(DO)功能說明	觸發方式	控制模式
Cmd_OK	位置命令完成，初進入 DMCNET 位置模式，本信號 On。位置命令執行中，本信號 Off，命令執行完成，本信號 On。本信號僅表示命令完成，不代表馬達定位完成，請參考 DO.TPOS。	準位	PR

設定值：0x16			
符號	數位輸出(DO)功能說明	觸發方式	控制模式
CAP_OK	CAPTURE 程序完成。	準位	All
設定值：0x17			
符號	數位輸出(DO)功能說明	觸發方式	控制模式
MC_OK	當 DO.Cmd_OK 與 TPOS 皆為 On 時，輸出 On，否則為 Off。 見參數 P1.048。	準位	PR
設定值：0x18			
符號	數位輸出(DO)功能說明	觸發方式	控制模式
CAM_AREA1	凸輪區域 1：主動軸相位位於 P5.090 ~ P5.091 之間。	準位	PR
設定值：0x19			
符號	數位輸出(DO)功能說明	觸發方式	控制模式
SP_OK	速度到達輸出：在速度模式下，速度回授與命令的誤差小於參數 P1.047 的設定值，則輸出 On。	準位	S、Sz
設定值：0x1A			
符號	數位輸出(DO)功能說明	觸發方式	控制模式
CAM_AREA2	凸輪區域 2：主動軸相位位於 P2.078 ~ P2.079 之間。	準位	PR
設定值：0x2C			
符號	數位輸出(DO)功能說明	觸發方式	控制模式
Zon1	第一組泛用範圍比較：當 P0.009 監視項目的值落在 P0.054 ~ P0.055 之間時輸出為 On。	-	All
設定值：0x2D			
符號	數位輸出(DO)功能說明	觸發方式	控制模式
Zon2	第二組泛用範圍比較：當 P0.010 監視項目的值落在 P0.056 ~ P0.057 之間時輸出為 On。	-	All
設定值：0x2E			
符號	數位輸出(DO)功能說明	觸發方式	控制模式
Zon3	第三組泛用範圍比較：當 P0.011 監視項目的值落在 P0.058 ~ P0.059 之間時輸出為 On。	-	All
設定值：0x2F			
符號	數位輸出(DO)功能說明	觸發方式	控制模式
Zon4	第四組泛用範圍比較：當 P0.012 監視項目的值落在 P0.060 ~ P0.061 之間時輸出為 On。	-	All

8

設定值：0x30			
符號	數位輸出(DO)功能說明	觸發方式	控制模式
SPO_0	輸出 P4.006 的 bit 00。	準位	All
設定值：0x31			
符號	數位輸出(DO)功能說明	觸發方式	控制模式
SPO_1	輸出 P4.006 的 bit 01。	準位	All
設定值：0x32			
符號	數位輸出(DO)功能說明	觸發方式	控制模式
SPO_2	輸出 P4.006 的 bit 02。	準位	All
設定值：0x33			
符號	數位輸出(DO)功能說明	觸發方式	控制模式
SPO_3	輸出 P4.006 的 bit 03。	準位	All
設定值：0x34			
符號	數位輸出(DO)功能說明	觸發方式	控制模式
SPO_4	輸出 P4.006 的 bit 04。	準位	All
設定值：0x35			
符號	數位輸出(DO)功能說明	觸發方式	控制模式
SPO_5	輸出 P4.006 的 bit 05。	準位	All
設定值：0x36			
符號	數位輸出(DO)功能說明	觸發方式	控制模式
SPO_6	輸出 P4.006 的 bit 06。	準位	All
設定值：0x37			
符號	數位輸出(DO)功能說明	觸發方式	控制模式
SPO_7	輸出 P4.006 的 bit 07。	準位	All
設定值：0x38			
符號	數位輸出(DO)功能說明	觸發方式	控制模式
SPO_8	輸出 P4.006 的 bit 08。	準位	All
設定值：0x39			
符號	數位輸出(DO)功能說明	觸發方式	控制模式
SPO_9	輸出 P4.006 的 bit 09。	準位	All
設定值：0x3A			
符號	數位輸出(DO)功能說明	觸發方式	控制模式
SPO_A	輸出 P4.006 的 bit 10。	準位	All

設定值：0x3B			
符號	數位輸出(DO)功能說明	觸發方式	控制模式
SPO_B	輸出 P4.006 的 bit 11。	準位	All

設定值：0x3C			
符號	數位輸出(DO)功能說明	觸發方式	控制模式
SPO_C	輸出 P4.006 的 bit 12。	準位	All

設定值：0x3D			
符號	數位輸出(DO)功能說明	觸發方式	控制模式
SPO_D	輸出 P4.006 的 bit 13。	準位	All

設定值：0x3E			
符號	數位輸出(DO)功能說明	觸發方式	控制模式
SPO_E	輸出 P4.006 的 bit 14。	準位	All

設定值：0x3F			
符號	數位輸出(DO)功能說明	觸發方式	控制模式
SPO_F	輸出 P4.006 的 bit 15。	準位	All

註：P2.018 ~ P2.022 設為 0 時代表輸出功能解除。

設定值：當 DI.ABSE 訊號 On，由 DO2 觸發 DI.ABSR，取代 P2.019 所規劃的 DO2 功能			
符號	數位輸出(DO)功能說明	觸發方式	控制模式
ABSR 固定於 DO2	當 DO.ABSR 訊號 Off，代表可以接受 DO.ABSQ 下 Request 命令；DO.ABSR 訊號 On，代表接受 Request 命令後，已經將資料準備好並且 ABSD 的資料正確，上位機可以存取 ABSD 的資料。當 DI.ABSE 訊號 On 時，該輸出才有效。詳細時序說明請參考絕對型章節圖 10.3.6.1。	準位	All

設定值：當 DI.ABSE 訊號 On，由 DO3 觸發 DI.ABSD，取代 P2.020 所規劃的 DO3 功能			
符號	數位輸出(DO)功能說明	觸發方式	控制模式
ABSD 固定於 DO3	絕對型的資料輸出腳位，在 DO.ABSR 訊號 On 時，其資料是正確的。當 DI.ABSE 訊號 On 時，該輸出才有效。詳細時序說明請參考絕對型章節圖 10.3.6.1。	準位	All

8

表 8.3 監視變數說明

監視變數相關說明：

項目	內容說明
變數代碼	每一監視變數皆有一代碼，使用者可利用 P0.002 設定該代碼並監視該變數。
格式	每一監視變數在驅動器內部均以 32 位元格式(長整數)儲存。
分類	分為基本變數 / 擴充變數： 1. 基本變數：即循環內的變數(P0.002 = 0 ~ 26)；在監視模式下，利用面板的 UP/DOWN 鍵即可找到的變數。 2. 擴充變數：基本變數之外的即為擴充變數。(P0.002 = -80, -91, -124, -177, -178, 27 ~ 127)
監視方式	分為面板顯示 / 映射兩種方式： 1. 面板顯示：透過面板觀察 2. 映射：透過映射參數的方式觀察變數或參數
面板顯示	1. 利用 MODE 鍵切換至監視模式，按 UP/DOWN 鍵選擇欲監視的變數。 2. 直接由 P0.002 輸入欲監視變數的代碼，即可進行觀察。 按下面板 SHIFT 鍵可切換高 / 低位數顯示； 按下面板 SET 鍵可切換 10 / 16 進制顯示。
映射	1. 支援監視變數映射的參數有：P0.009 ~ P0.013 操作參考手冊第八章 8.3 參數說明。 2. 利用映射參數，可以通訊方式讀取監視變數。 3. 映射參數(P0.009 ~ P0.013)的值即為基本變數(17h, 18h, 19h, 1Ah)的內容，欲監視 P0.009 時，需設定 P0.017 欲讀取狀態值(請對照 P0.002)，經由通訊讀取資料時，即會對 P0.017 所指定的狀態值做讀取動作或可由面板監視 (P0.002 需設定為 23)，當面板顯示「VAR-1」即為 P0.009 的內容值。

監視變數之屬性碼說明如下：

屬性	內容說明
B	BASE：基本變數，可透過面板 UP/DOWN 鍵選取的變數。
D1 D2	面板顯示時，小數點的位置：D1 表示顯示 1 位小數點，D2 表示顯示 2 位小數點。
Dec	面板顯示時，僅能以 10 進制顯示，按下面板 SET 鍵無法切至 16 進制。
Hex	面板顯示時，僅能以 16 進制顯示，按下面板 SET 鍵無法切至 10 進制。

監視變數依代碼順序說明如下：

代碼	變數名稱 / 屬性	內容說明
000 (00h)	回授位置(PUU) B	馬達編碼器目前回授的位置座標，單位為使用者單位 PUU。
001 (01h)	位置命令(PUU) B	位置命令的目前座標，單位為使用者單位 PUU。 PT 模式：代表驅動器接收的脈波命令數。 PR 模式：位置命令的絕對座標值。
002 (02h)	位置誤差(PUU) B	位置命令與回授位置的差異值，單位為使用者單位 PUU。
003 (03h)	回授位置(pulse) B	馬達編碼器目前回授的位置座標，單位為編碼器單位 pulse。
004 (04h)	位置命令(pulse) B	位置命令的目前座標，單位為編碼器單位 pulse。 即經過電子齒輪之後的命令。
005 (05h)	位置誤差(pulse) B	位置命令與回授位置的差異值，單位為編碼器單位 pulse。
006 (06h)	脈波命令頻率 B	驅動器接收到脈波命令的頻率，單位為 Kpps。適用於 PT / PR 模式。
007 (07h)	速度回授 B D1 Dec	馬達目前轉速，單位為 0.1 rpm。 此數值有經過低通濾波，數值較穩定。
008 (08h)	速度命令(類比) B D2 Dec	由類比通道輸入的速度命令，單位為 0.01 伏特(Volt)。
009 (09h)	速度命令(整合) B	整合的速度命令，單位為 0.1 rpm。 來源為類比，由暫存器或位置迴路產生。
010 (0Ah)	扭力命令(類比) B D2 Dec	由類比通道輸入的扭力命令，單位為 0.01 伏特(Volt)。
011 (0Bh)	扭力命令(整合) B	整合的扭力命令，單位為百分比(%)。 來源為類比，由暫存器或速度迴路產生。
012 (0Ch)	平均負載率 B	驅動器輸出的平均負載比率(每 20 ms 的移動平均值)，單位為百分比(%)。
013 (0Dh)	峰值負載率 B	驅動器輸出的最大負載比率，單位為百分比(%)。
014 (0Eh)	DC Bus 電壓 B	整流後的電容器電壓，單位為伏特(Volt)。
015 (0Fh)	負載慣量比 B D1 Dec	負載慣量與馬達慣量的比率，單位為 0.1 倍。
016 (10h)	IGBT 溫度 B	IGBT 的溫度，單位為°C。
017 (11h)	共振頻率 B Dec	系統的共振頻率，包含 2 組頻率：F1 與 F2 面板監視時，按下 SHF 可切換兩者顯示： F2 無小數點，F1 顯示 1 位小數點。 通訊(參數映射)讀取時： 低位元(Low WORD)傳回頻率 F2。 高位元 (High WORD)傳回頻率 F1。

8

代碼	變數名稱 / 屬性	內容說明
018 (12h)	與 Z 相偏移量 B Dec	馬達位置與 Z 相的偏移量，範圍-4999 ~ +5000。 與 Z 相重疊處，其值為 0，數值愈大偏移愈多。
019 (13h)	映射參數內容 # 1 B	傳回參數 P0.025，映射到 P0.035 指定的參數。
020 (14h)	映射參數內容 # 2 B	傳回參數 P0.026，映射到 P0.036 指定的參數。
021 (15h)	映射參數內容 # 3 B	傳回參數 P0.027，映射到 P0.037 指定的參數。
022 (16h)	映射參數內容 # 4 B	傳回參數 P0.028，映射到 P0.038 指定的參數。
023 (17h)	映射監視變數 # 1 B	傳回參數 P0.009，映射到 P0.017 指定的監視變數。
024 (18h)	映射監視變數 # 2 B	傳回參數 P0.020，映射到 P0.018 指定的監視變數。
025 (19h)	映射監視變數 # 3 B	傳回參數 P0.011，映射到 P0.019 指定的監視變數。
026 (1Ah)	映射監視變數 # 4 B	傳回參數 P0.012，映射到 P0.020 指定的監視變數。
028 (1Ch)	異警碼	DMCNET 模式的異警碼。(適用於 A3-F 機種)
029 (1Dh)	輔助編碼器迴授(PUU)	輔助編碼器輸入的位置回授。(適用於 A3-F 機種)
030 (1Eh)	位置誤差(PUU)	輔助編碼器位置回授與命令的位置誤差。 (適用於 A3-F 機種)
031 (1Fh)	主/輔助編碼器位置 誤差(PUU)	主編碼器與輔助編碼器的回授位置誤差。(適用於 A3-F 機種)
035 (23h)	分度座標命令	分度座標的當前命令，單位為使用者單位 PUU。
037 (25h)	COMPARE 的比較資料	COMPARE 的比較資料，可以加上指定的值，才作為 實際比較的資料：CMP_DATA = DATA_ARRAY[*] + P1.023 + P1.024。
038 (26h)	電池電壓	絕對型編碼器電池電壓。絕對型功能(P2.069)必須開 啟，此監視變數才有電壓數值。
039 (27h)	DI 狀態(整合) Hex	整合的驅動器 DI 狀態，每一位元對應一 DI 通道。 來源包含：硬體通道 / 參數 P4.007，依 P3.006 來 選擇。
040 (28h)	DO 狀態(硬體) Hex	驅動器 DO 硬體實際輸出的狀態，每一位元對應一個 DO 通道。
041 (29h)	驅動器狀態	傳回參數 P0.046，請參考該參數說明。
043 (2Bh)	CAP 抓取資料	最新一次由 CAP 硬體所抓取到的資料。 註：CAP 可以連續抓取許多點。
048 (30h)	輔助編碼器 CNT	輔助編碼器輸入的脈波計數值。
049 (31h)	脈波命令 CNT	脈波命令(CN1)輸入的脈波計數值。

代碼	變數名稱 / 屬性	內容說明
050 (32h)	速度命令(整合) D1 Dec	整合的速度命令，單位為 0.1 rpm。 來源為類比，由暫存器或位置迴路產生。
051 (33h)	速度回授(立即) D1 Dec	馬達目前實際速度，單位為 0.1 rpm。
053 (35h)	扭力命令(整合) D1 Dec	整合的扭力命令，單位為 0.1%。 來源為類比，由暫存器或速度迴路產生。
054 (36h)	扭力回授 D1 Dec	馬達目前實際扭力，單位為 0.1%。
055 (37h)	電流回授 D2 Dec	馬達目前實際電流，單位為 0.01 安培(Amp)。
056 (38h)	DC Bus 電壓 D1 Dec	整流後的電容器電壓，單位為 0.1 伏特(Volt)。
059 (3Bh)	ECAM 主動軸脈波 (累計)	電子凸輪主動軸的累計脈波數，同參數 P5.086。
060 (3Ch)	ECAM 主動軸脈波 (增量)	電子凸輪主動軸的脈波數增量，每 1 ms 的增加量。
061 (3Dh)	ECAM 主動軸脈波 (前置量)	電子凸輪主動軸脈波的前置量，用來判斷嚙合條件 未嚙合時：前置量 = P5.087 或 P5.092，為零後 即嚙合。 已嚙合時：前置量 = P5.089，為零後即脫離。
062 (3Eh)	ECAM 凸輪主動軸位置	電子凸輪轉軸的位置，即代表主動軸脈波，可觀察凸輪 所在的相位。 單位：同主動軸的脈波，主動軸的脈波位移量為 P 時，凸 輪轉軸旋轉 M 圈(P5.083 = M、P5.084 = P)。
063 (3Fh)	ECAM 從動軸位置	電子凸輪從動軸的位置，即代表從軸位置，可觀察從 軸於凸輪表的位置。 單位：凸輪表格中資料的單位。
064 (40h)	PR 命令終點暫存器	PR 模式下，位置命令的終點(Cmd_E)。
065 (41h)	PR 命令輸出暫存器	PR 模式下，位置命令累計的輸出。
067 (43h)	PR 目標速度	PR 模式路徑命令的目標速度，單位是 PPS (Pulse Per Second)。
068 (44h)	S 型平滑曲線(輸入)	S 型濾波器的輸入資料。 PR 模式、ECAM、暫存器速度命令均有效。
069 (45h)	S 型平滑曲線(輸出)	S 型濾波器的輸出資料。 PR 模式、ECAM、暫存器速度命令均有效。
072 (48h)	速度命令(類比) B D1 Dec	由類比通道輸入的速度命令，單位為 0.1 rpm。
081 (51h)	同步修正軸 脈波輸入增量	同步抓取修正軸作用時，相鄰兩次 CAP 之間，所收到 的脈波數量，可用來量測標記(Mark)的實際距離。

8

代碼	變數名稱 / 屬性	內容說明
084 (54h)	同步修正軸 同步誤差脈波數	同步抓取修正軸作用時，實際輸出脈波與目標脈波的累積誤差值。若同步達成，此數值接近 0。
085 (55h)	凸輪對位偏差百分比	濾波後的對位誤差率，單位為 0.1%。若顯示 10 表示為 1%，換算角度為 $360^\circ \times 1\% = 3.6^\circ$
091 (5Bh)	分度座標回授	分度座標的即時回授位置，單位為使用者單位 PUU。
096 (60h)	驅動器韌體版本 Dec	包含 2 版本：DSP 與 CPLD 面板監視時，按下 SHF 可切換兩者顯示： DSP 無小數點，CPLD 顯示 1 位小數點。 通訊(參數映射)讀取時： 低位元 (Low WORD)傳回 DSP 版本號碼。 高位元 (High WORD)傳回 CPLD 版本號碼。
111 (6Fh)	驅動器伺服錯誤碼	驅動器錯誤碼：僅伺服控制迴路部份，不含運動控制器。
112 (70h)	CANopen SYNC TS (未濾波)	驅動器接收到 SYNC 信號的時間(TimeStamp) 單位：usec
113 (71h)	CANopen SYNC TS (經濾波)	驅動器接收到 SYNC 信號的時間，並經過低通濾波。 單位：usec
116 (74h)	輔助編碼器位置/輔助 編碼器 Z 相差量(pulse)	輔助編碼器目前的位置與輔助編碼器 Z 相位置的差量。(適用於 A3-F 機種)
120 (78h)	EtherCat 通訊錯誤率	當此數值持續累加時，代表通訊遭受干擾。在無干擾環境下，此數值需為固定值。(適用於 A3-E 機種)
121 (79h)	DMCNET 通訊錯誤率	當此數值持續累加時，代表通訊遭受干擾。在無干擾環境下，此數值需為固定值。(適用於 A3-F 機種)
123 (7Bh)	面板監視傳回值	傳回面板監視時，面板顯示的監視數值。
-80	編碼器通訊錯誤率	當此數值持續累加時，代表通訊遭受干擾，在無干擾的環下，此數值須為固定值。
-91	過負載(AL006) 保護計數	描述馬達在運轉過程中所加載的情形，當數值到達 100%後，即跳異警 AL006。
-124	編碼器溫度	觀看編碼器溫度。
-177	CN2 霍爾元件相序與 Z 脈波資訊	藉由位元判斷 CN2 霍爾元件的 UVW 相序與 Z 脈波， Bit 0 : Z 脈波，Bit 1 : U 相，Bit 2 : V 相，Bit 3 : W 相。
-178	CN5 霍爾元件相序與 Z 脈波資訊	藉由位元判斷 CN5 霍爾元件的 UVW 相序與 Z 脈波， Bit 0 : Z 脈波，Bit 1 : U 相，Bit 2 : V 相，Bit 3 : W 相。

MODBUS 通訊

9

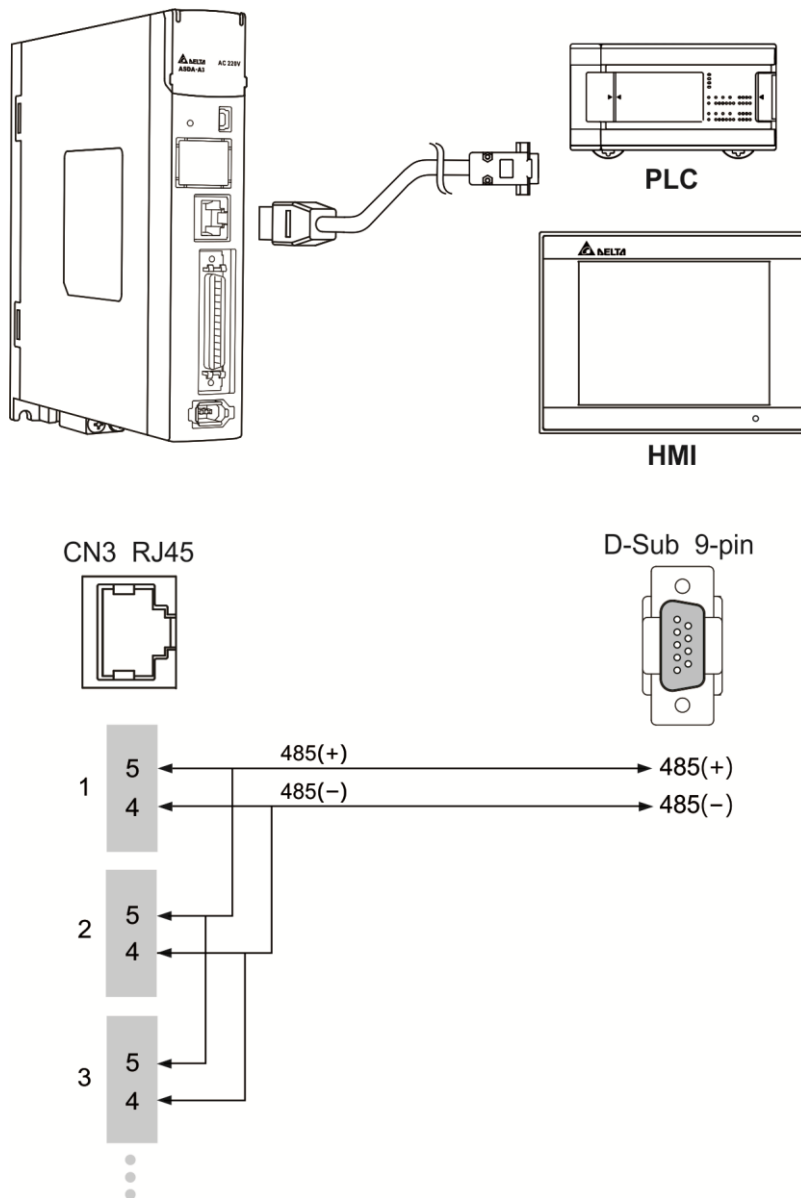
本章節介紹 ASDA-A3 之 MODBUS 通訊操作，MODBUS 通訊主要用於一般參數的通訊讀寫，若要使用運動總線控制則請參考 DMCNET、CANopen 或 EtherCAT 的相關說明文件。此章節也提到三種通訊格式：ASCII、RTU 和 TCP 及其各模式的編碼意義與通訊資料結構。

9.1 RS-485 通訊硬體介面	9-2
9.2 RS-485 通訊參數設定	9-3
9.3 MODBUS 通訊協定	9-4
9.4 通訊參數的寫入與讀出	9-15
9.5 RS-485 通訊規格	9-16

9

9.1 RS-485 通訊硬體介面

此伺服驅動器支援 RS-485 之串列通訊功能，使用此通訊功能可以存取與變更伺服系統內的參數。其接線說明如下：



註：

1. 雜訊少的環境下線長為 100 公尺，若傳輸速度在 38400 bps 以上時，建議使用 15 公尺以內之線長以確保傳輸準確率。
2. 圖示上的數字代表各連接器的腳位編號。
3. 電源供應器請提供 12 伏特以上之直流電壓。
4. 使用 RS-485 可同時連接 32 台驅動器。若欲連接更多伺服驅動器，需加裝中繼器擴充可連接的驅動器數目。最多可接 127 台伺服驅動器。
5. CN3 腳位定義請參考第三章 CN3 通訊埠信號接線。

9.2 RS-485 通訊參數設定

P3.000 局號設定、P3.001 通訊傳輸率與 P3.002 通訊協定是連接一台伺服驅動器到通訊網路所必須要設定的參數；其餘的參數如 P3.003 通訊錯誤處置、P3.004 通訊逾時設定、P3.006 輸入接點(DI)來源控制開關及 P3.007 通訊回覆延遲時間等，為使用者選擇性設定。

相關參數：詳細內容請查閱手冊第八章

參數	功能
P3.000	局號設定
P3.001	通訊傳輸率
P3.002	通訊協定

9

9.3 MODBUS 通訊協定

MODBUS networks 通訊有二種模式：ASCII (American Standard Code for information interchange)模式與 RTU(Remote Terminal Unit)模式，使用者可於參數 P3.002 設定所需之通訊協定。除了此兩種通訊模式外，此驅動器支援功能(Function) 03H 讀取多筆資料、06H 寫入單筆字元、10H 寫入多筆字元，請參考以下說明。

編碼意義

ASCII 模式：

所謂的 ASCII 模式，是資料在傳輸時，使用美國標準通訊交換碼(ASCII)，即在兩個站(主站與從站)之間，若要傳輸數值 64H，則會送出 ASCII 碼的 36H 信號代表‘6’，送出 ASCII 碼的 34H 信號代表‘4’。

數位 0 至 9 與字母 A 至 F 的 ASCII 碼，如下表：

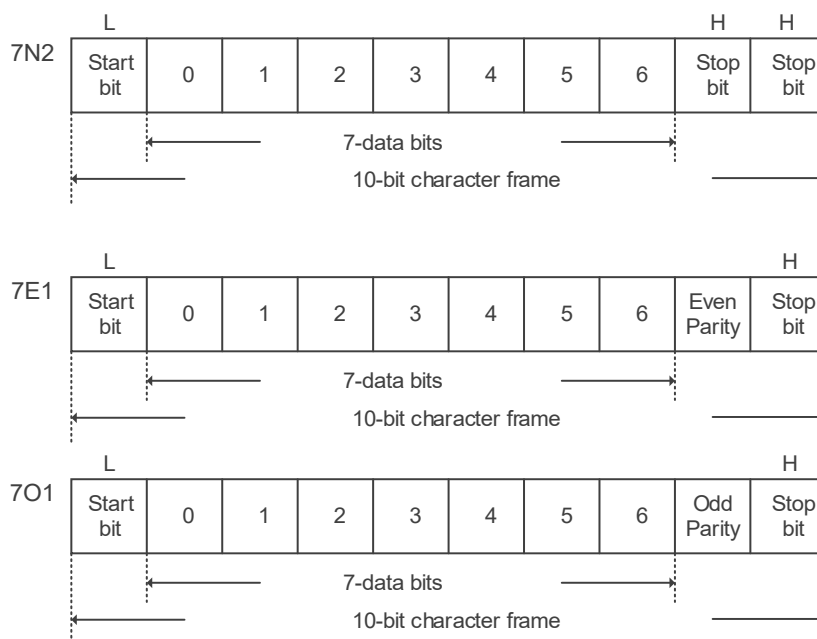
字元符號	‘0’	‘1’	‘2’	‘3’	‘4’	‘5’	‘6’	‘7’
對應 ASCII 碼	30H	31H	32H	33H	34H	35H	36H	37H
字元符號	‘8’	‘9’	‘A’	‘B’	‘C’	‘D’	‘E’	‘F’
對應 ASCII 碼	38H	39H	41H	42H	43H	44H	45H	46H

RTU 模式：

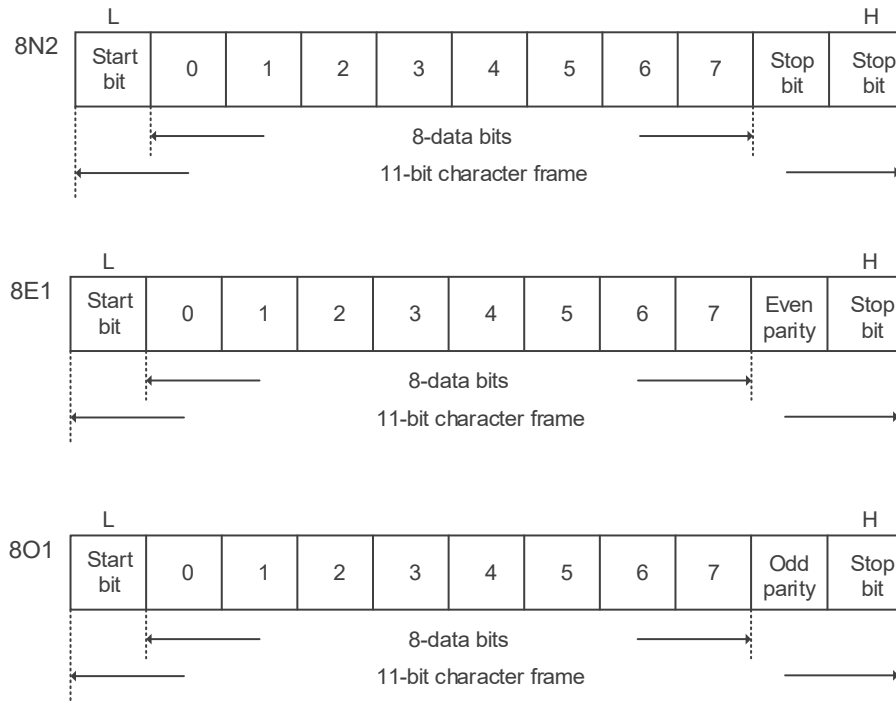
每個 8-bit 資料由兩個 4-bit 之十六進位字元所組成。若兩站之間要交換數值 64H，則直接傳資料 64H。此方式會比 ASCII 模式的傳輸效率還要好。

字元將被編碼成以下的框架(framing)並以串列方式傳輸，不同位元的檢核方法如下：

10 bits 字元框 (用於 7-bit 字元)



11 bits 字元框 (用於 8-bit 字元)



9

9

通訊資料結構

兩種不同通訊模式的資料框(Data Frame)定義如下：

ASCII 模式：

Start	起始字元 ' :' (3AH)
Slave Address	通訊位址：1-byte 包含了 2 個 ASCII 碼
Function	功能碼：1-byte 包含了 2 個 ASCII 碼
Data (n-1)	資料內容：n-word = 2n-byte 包含了 4n 個 ASCII 碼，n ≤ 10
.....	
Data (0)	
LRC	錯誤查核：1-byte 包含了 2 個 ASCII 碼
End 1	結束碼 1：(0DH)(CR)
End 0	結束碼 0：(0AH)(LF)

ASCII 模式通訊的開頭由冒號開始 ' :'(ASCII 為 3AH) · ADR 為兩個字元的 ASCII 碼 · 結尾則為 CR (Carriage Return) 及 LF (Line Feed) · 在開頭與結尾之間 · 則為通訊位置、功能碼、資料內容、錯誤查核 LRC (Longitudinal Redundancy Check)等。

RTU 模式：

Start	超過 10 ms 的靜止時段
Slave Address	通訊位址：1-byte
Function	功能碼：1-byte
Data (n-1)	資料內容：n-word = 2n-byte · n ≤ 10
.....	
Data (0)	
CRC	錯誤查核：1-byte
End 1	超過 10 ms 的靜止時段

RTU (Remote Terminal Unit) 模式通式的開頭由一靜止信號開始 · 結束為另一靜止信號 · 在開頭與結尾之間 · 則為通訊位置、功能碼、資料內容、錯誤查核 CRC (Cyclical Redundancy Check)等。

範例 1：功能碼 03H，讀取多個字組(word)

以下的範例為主站下命令給 1 號從站，讀取由起始位址 0200H 開始的連續 2 個字組 (word)的資料。從站回覆的資料內容為位置 0200H 所讀到的內容為 00B1H，位置 0201H 所讀到的內容為 1F40H，其中最大允許單次讀出的筆數為 10 筆，LRC 與 CRC 的產生，將於以此章節說明。

ASCII 模式：

主站命令訊息：

Start	':'
Slave Address	'0'
	'1'
Function	'0'
	'3'
起始資料位置	'0'
	'2'
	'0'
	'0'
資料數目 (Word)	'0'
	'0'
	'0'
	'2'
LRC Check	'F'
	'8'
End 1	(0DH)(CR)
End 0	(0AH)(LF)

從站回應訊息：

Start	':'
Slave Address	'0'
	'1'
Function	'0'
	'3'
資料數 (以 byte 計算)	'0'
	'4'
起始資料位址 0200H 的內容	'0'
	'0'
	'B'
第二筆資料位址 0201H 的內容	'1'
	'F'
	'4'
LRC Check	'0'
	'E'
End 1	(0DH)(CR)
End 0	(0AH)(LF)

RTU 模式：

主站命令訊息：

Slave Address	01H
Function	03H
起始資料位置	02H (高位元組)
	00H (低位元組)
資料數 (以 word 計算)	00H
	02H
CRC Check Low	C5H (低位元組)
CRC Check High	B3H (高位元組)

從站回應訊息：

Slave Address	01H
Function	03H
資料數 (以 byte 計算)	04H
起始資料位址 0200H 的內容	00H (高位元組)
	B1H (低位元組)
第二筆資料位址 0201H 的內容	1FH (高位元組)
	40H (低位元組)
CRC Check Low	A3H (低位元組)
CRC Check High	D4H (高位元組)

註：RTU 模式下的傳輸前與傳輸完成後，需有 10 ms 的靜止時段。

9

範例 2：功能碼 06H，寫入單筆字組(word)

以下的範例為主站下達寫入命令給 1 號從站，寫入資料 0064H 到位址 0200H。從站在寫入完成後則回覆主站，LRC 與 CRC 的產生，將於以此章節說明。

ASCII 模式：

主站命令訊息：

Start	':'
Slave Address	'0'
	'1'
Function	'0'
	'6'
起始資料位址	'0'
	'2'
	'0'
	'0'
資料內容	'0'
	'0'
	'6'
	'4'
LRC Check	'9'
	'3'
End 1	(0DH)(CR)
End 0	(0AH)(LF)

從站回應訊息：

Start	':'
Slave Address	'0'
	'1'
Function	'0'
	'6'
起始資料位址	'0'
	'2'
	'0'
	'0'
資料內容	'0'
	'0'
	'6'
	'4'
LRC Check	'9'
	'3'
End 1	(0DH)(CR)
End 0	(0AH)(LF)

RTU 模式：

主站命令訊息：

Address	01H
Slave Function	06H
起始資料位址	02H (高位元組)
	00H (低位元組)
資料內容	00H (高位元組)
	64H (低位元組)
CRC Check Low	89H (低位元組)
CRC Check High	99H (高位元組)

從站回應訊息：

Address	01H
Slave Function	06H
起始資料位址	02H (高位元組)
	00H (低位元組)
資料內容	00H (高位元組)
	64H (低位元組)
CRC Check Low	89H (低位元組)
CRC Check High	99H (高位元組)

註：RTU 模式下的傳輸前與傳輸完成後，需有 10 ms 的靜止時段。

範例 3：功能碼 10H，寫入多個字組(multiple words)

以下的範例為主站下達寫入命令給 1 號從站，寫入 2 個字組 0BB8H 與 0000H 的資料到起始位址 0112H。即位置 0112H 被寫入 0BB8H，位置 0113H 被寫入 0000H，最大允許單次寫入的筆數為 8 筆，從站在寫入完成後則回覆主站，LRC 與 CRC 的產生，將於以此章節說明。

ASCII 模式：

主站命令訊息：

Start	':'
Slave Address	'0'
	'1'
Function	'1'
	'0'
起始資料位址	'0'
	'1'
	'1'
	'2'
資料數目 (In Word)	'0'
	'0'
	'0'
	'2'
資料數目 (In Byte)	'0'
	'4'
第一筆資料內容	'0'
	'B'
	'B'
第二筆資料內容	'8'
	'0'
	'0'
	'0'
LRC Check	'1'
	'3'
End 1	(0DH)(CR)
End 0	(0AH)(LF)

從站回應訊息：

Start	':'
Slave Address	'0'
	'1'
Function	'1'
	'0'
起始資料位址	'0'
	'1'
	'1'
	'2'
資料數目	'0'
	'0'
	'0'
	'2'
LRC Check	'D'
	'A'
End 1	(0DH)(CR)
End 0	(0AH)(LF)

9

RTU 模式：

主站命令訊息：

Slave Address	01H
Function	10H
起始資料位址	01H (高位元組)
	12H (低位元組)
資料數目 (In Word)	00H (高位元組)
	02H (低位元組)
資料數目 (In Byte)	04H
第一筆資料內容	0BH (高位元組)
	B8H (低位元組)
第二筆資料內容	00H (高位元組)
	00H (低位元組)
CRC Check Low	FCH (低位元組)
CRC Check High	EBH (高位元組)

從站回應訊息：

Slave Address	01H
Function	10H
起始資料位址	01H (高位元組)
	12H (低位元組)
資料數目 (In Word)	00H (高位元組)
	02H (低位元組)
CRC Check Low	E0H (低位元組)
CRC Check High	31H (高位元組)

註：RTU 模式下的傳輸前與傳輸完成後，需有 10 ms 的靜止時段。

LRC 與 CRC 傳輸錯誤檢核

ASCII 通訊模式的錯誤檢核使用 LRC (Longitudinal Redundancy Check) · 而 RTU 通訊模式的錯誤檢核使用 CRC (Cyclical Redundancy Check) · 其演算法說明如下。

LRC(ASCII 模式) :

Start	':
Slave Address	'7'
	'F'
Function	'0'
	'3'
起始資料位址	'0'
	'5'
	'C'
	'4'
資料數	'0'
	'0'
	'0'
	'1'
LRC Check	'B'
	'4'
End 1	(0DH)(CR)
End 0	(0AH)(LF)

將所有位元組相加，捨去進位，然後取 2 的補數，即為 LRC 的演算法。以上例而言：

$7FH + 03H + 05H + C4H + 00H + 01H = 14CH$ ，捨去進位 1，只取 4CH。

4CH 取 2 的補數為：B4H。

9

CRC(RTU 模式) :

CRC 偵誤值計算以下列步驟說明 :

步驟一：載入一個內容為 FFFFH 之 16-bit 暫存器，稱之為「CRC」暫存器。

步驟二：將命令訊息的第一個位元組與 16-bit CRC 暫存器的低位元組進行 Exclusive OR 運算，並將結果存回 CRC 暫存器。

步驟三：檢查 CRC 暫存器的最低位元(LSB)，若此位元為 0，則右移一位元；若此位元為 1，則 CRC 暫存器值右移一位元後，再與 A001H 進行 Exclusive OR 運算。此步驟需執行 8 次。

步驟四：請重複步驟二到步驟三，直到所有位元組皆被完全處理過，此時 CRC 暫存器的內容即是 CRC 偵誤值。

說明：計算出 CRC 偵誤值之後，在命令訊息中，須先填上 CRC 的低位元，再填上 CRC 的高位元，如 CRC 演算法所算出的值為 3794H，則將 94H 先填入然後是 37H，如下表所示。

ARD	01H
CMD	03H
起始資料位置	01H (高位元組)
	01H (低位元組)
資料數(以 word 計)	00H (高位元組)
	02H (低位元組)
CRC Check Low	94H (低位元組)
CRC Check High	37H (高位元組)

CRC 程式範例：

下例乃以 C 語言產生 CRC 值。此函數需要兩個參數：

```

unsigned char* data;
unsigned char length
//此函數將回傳 unsigned integer 型態之 CRC 值。
unsigned int crc_chk(unsigned char* data, unsigned char length) {
    int j;
    unsigned int reg_crc=0xFFFF;

    while( length-- ) {
        reg_crc^= *data++;
        for (j=0; j<8; j++ ) {
            if( reg_crc & 0x01 ) { /*LSB(bit 0 ) = 1 */
                reg_crc = (reg_crc >> 1)^0xA001;
            } else {
                reg_crc = (reg_crc>>1);
            }
        }
    }
    return reg_crc;
}

```

個人計算機通訊程序範例：

```

#include<stdio.h>
#include<dos.h>
#include<conio.h>
#include<process.h>
#define PORT 0x03F8 /* the address of COM 1 */
#define THR 0x0000
#define RDR 0x0000
#define BRDL 0x0000
#define IER 0x0001
#define BRDH 0x0001
#define LCR 0x0003
#define MCR 0x0004
#define LSR 0x0005
#define MSR 0x0006
unsigned char rdat[60];
/* read 2 data from address 0200H of ASD with address 1 */
unsigned char
tdat[60]={':','0','1','0','3','0','2','0','0','0','0','0','2','F','8','\r','\n'};
void main() {
    int I;
    outportb(PORT+MCR,0x08); /* interrupt enable */
    outportb(PORT+IER,0x01); /* interrupt as data in */
    outportb(PORT+LCR,( inportb(PORT+LCR) | 0x80 ) );
    /* the BRDL/BRDH can be access as LCR.b7 == 1 */
    outportb(PORT+BRDL,12);
}

```

9

```
outportb(PORT+BRDH,0x00);
outportb(PORT+LCR,0x06);      /* set prorocol
                               <7,E,1> = 1AH,      <7,0,1> = 0AH
                               <8,N,2> = 07H      <8,E,1> = 1BH
                               <8,0,1> = 0BH      */

for( I = 0; I<=16; I++ ) {
    while( !(inportb(PORT+LSR) & 0x20) ); /* wait until THR empty */
    outportb(PORT+THR,tdat[I]);          /* send data to THR */
}
I = 0;
while( !kbhit() ) {
    if( inportb(PORT+LSR)&0x01 ) { /* b0==1, read data ready */
        rdat[I++] = inportb(PORT+RDR); /* read data from RDR */
    }
}
}
```

9.4 通訊參數的寫入與讀出

關於ASDA-A3的所有參數細節請參照第八章「參數與功能」，經通訊能夠寫入或讀出之參數說明如下：

本參數共分八群：第0群屬監控參數、第1群屬基本參數、第2群屬擴充參數、第3群為通訊參數、第4群為診斷參數、第5群為Motion設定、第6群為PR路徑定義、第7群為PR路徑定義、PM參數群為馬達參數。

通訊寫入參數：

可透過通訊方式寫入的參數包括：

第0群除了(P0.000 ~ P0.001)、(P0.008 ~ P0.013) 與 (P0.046)，其餘皆可。

第1群全部。

第2群全部。

第3群全部。

第4群除了(P4.000 ~ P4.004) 與 (P4.008 ~ P4.009)，其餘皆可。

第5群除了(P5.010)、(P5.016) 與 (P5.076)，其餘皆可。

第6群全部。

第7群全部。

PM參數群全部。

注意以下說明：

(P3.001) 更改新的通訊速度時，寫入新的設定值後，下一筆資料的寫入將以新的傳輸率傳送資料。

(P3.002) 更改新的通訊協定時，在通訊協定寫入新的設定值後，下一筆資料的寫入將以新的協定值傳送資料。

(P4.005) 伺服寸動控制參數，其寫入方式請參照第八章「參數與功能」。

(P4.006) 強制輸出接點控制，本參數是方便使用者測試DO(Digit Output)的正常與否，使用者可寫入1、2、4、8、16、32以分別測試DO1、DO2、DO3、DO4、DO5、DO6，測試完成後，請將本參數寫入0，通知伺服驅動器已完成測試。

(P4.010) 校正功能選擇，若需更改P4.010的設定值，請先將(P2.008)設定為20(十六進位為14H)啟動。

(P4.011 ~ P4.021) 本參數屬硬體漂移量調整，出廠時已調校完成，不建議隨意更動，若需更改(P4.011 ~ P4.021)的設定值，請先將參數(P2.008)設定為22(十六進位為16H)啟動更改功能。

通訊讀出參數：

可透過通訊方式讀取的參數包括：第0群 ~ 第7群、PM參數群全部

9

9.5 RS-485 通訊規格

RS-485通訊相較於RS-232，不僅可進行一對多傳輸，也具有較優異的抗雜訊的能力。RS-485主要利用平衡傳輸線進行訊號接收與發送，發送端將TTL訊號轉變成差分訊號後，接收端收到差分訊號後再轉回TTL訊號。由於傳輸過程採用差分訊號，故有較高的抗干擾能力。但在其使用上還是有所限制，因此在配線上須注意以下幾點。

■ 站數限制

CN3的硬體驅動能力最多僅能32站，若要超過此站數，則須加裝中繼器擴充可連接的驅動器數量。目前最多可接至127台。

■ 傳輸距離

傳輸距離與傳輸速率成反比，在雜訊少的環境下，線長可為100公尺，若傳輸速度需在38400 bps以上時，建議使用15公尺以內之線長以確保傳輸準確率。

■ 傳輸線限制

傳輸線的品質對於訊號傳輸過程影響極大，若在傳輸過程中有雜訊混入，容易導致資料遺失，建議使用有遮蔽式的雙絞線，因外層有多一層金屬之蔽物和接地線故抗干擾能力優於無遮蔽式。

■ 線路拓撲 (Topology)

對於拓撲而言，越接近主站傳輸訊號越穩定。RS-485為匯流排拓撲的總線型結構，傳輸線必須從第一站接至第二站，再從第二站接至第三站，依序接至最後一站。另外，RS-485不支援星狀和環狀的連接方式。

■ 終端電阻

在通訊傳輸的過程當中，若遇到阻抗不連續的狀況，將會造成信號反射與訊號失真。此情況通常發生在傳輸線路的末端配置設備，若線路阻抗很小甚至為 0Ω ，此時信號就會反射。若要解決此問題，則須在線路末端加上與線路特性阻抗相同大小的電阻，此電阻即為終端電阻。一般情況下，RS-485訊號傳輸電路當中使用的傳輸線為雙絞線，其特性阻抗約為 120Ω ，故終端電阻也為 120Ω 。

■ 雜訊抗干擾方式

在訊號傳遞的過程中，若有雜訊的干擾，容易造成信號失真，因此消除雜訊極為重要，目前消除方式為以下幾種。

1. 加入終端電阻。
2. 確認是否處於高磁場環境，並盡可能遠離。
3. 傳輸線應使用遮蔽式雙絞線。
4. 配線時須將高壓電源線與訊號線隔離。
5. 請於電源輸入端使用磁環，使用方式可參考2.6章節。
6. 請於電源輸入端加入X電容與Y電容，並選用通過IEC 60384-14認證之電容。

(此頁有意留為空白)

9

10

絕對型伺服系統

本章節介紹絕對型伺服系統的應用，內容包含絕對型編碼器的配線及安裝方法，以及初次進行絕對位置初始化的設置步驟和操作流程。

10.1	絕對型電池盒及線材	10-3
10.1.1	電池規格	10-3
10.1.2	電池盒規格	10-4
10.1.3	絕對型編碼器連接線	10-5
10.1.4	電池盒連接線	10-7
10.2	安裝	10-8
10.2.1	安裝電池盒於伺服系統	10-8
10.2.2	如何安裝及更換電池	10-10
10.3	系統初始化與操作流程	10-13
10.3.1	系統初始化	10-13
10.3.2	脈波數值	10-14
10.3.3	PUU 數值	10-15
10.3.4	絕對型原點座標建立	10-16
10.3.4.1	使用 DI/DO 方式	10-16
10.3.4.2	使用參數設定	10-17
10.3.4.3	使用 PR 原點復歸功能	10-17
10.3.5	讀取絕對位置	10-17
10.3.5.1	使用 DI/DO 方式	10-17
10.3.5.2	使用通訊功能	10-20
10.4	絕對型功能的相關參數、DI/DO 及異警一覽表	10-21

10

使用注意

絕對型伺服系統包含 ASDA-A3 系列驅動器，搭配絕對型伺服馬達及絕對型電池盒。由於具備電池供電，使得編碼器在伺服系統斷電後，仍能持續運作不受影響。此外，絕對型系統的編碼器在任何時刻，都將依其內置的座標系統不間斷地記錄馬達真實位置，不會因斷電後馬達軸心被轉動而無法得知馬達真實位置。絕對型伺服系統必須搭配絕對型伺服馬達，若搭配增量型伺服馬達，並在驅動器上開啟絕對型系統的相關參數，會產生警報 AL069。

使用絕對型馬達時，請確保馬達在上電瞬間的速度低於 250 rpm。於電池模式下，馬達的最高轉速請勿超過 200 rpm。

檢查馬達是否為絕對型馬達，其型號說明如下：

ECM-A3 系列伺服馬達

ECM - A3 □ - □ Y □ □ □ □ □ □ □ □
 └ Y：絕對型馬達

ECMC 系列伺服馬達

ECMC - □ W □ □ □ □ □ □ □ □
 └ W：絕對型馬達

將電池正確安裝至編碼器上。一台驅動器使用一個單顆電池盒，兩台驅動器可共用一個雙顆電池盒。請使用指定之台達編碼器連接線連接電池盒。關於電池盒及配件的選用將於以下說明。

10.1 絕對型電池盒及線材

10.1.1 電池規格

注意事項

請詳細閱讀並遵守以下注意事項，使用指定規格之電池，以免造成損壞或危險。



- 安裝的環境必須沒有水氣、腐蝕性氣體及可燃性氣體。
- 請勿將電池零散放置以避免意外的短路。
- 禁止將電池的正、負極之間短路，或將兩個電池的正、負極反接。
- 不建議新舊電池混合使用，否則可能損耗新電池的電能，減低新電池的壽命。建議全部更換為新的電池。
- 電池盒的連接及配線請務必依照手冊說明，否則可能產生危險。



- 勿將電池置於 100°C 以上高溫環境中或火燄中，以免導致起火爆炸。
- 電池為一次使用的拋棄式電池，請勿將電池充電，否則可能導致爆炸。
- 請勿直接在電池表面進行焊接。

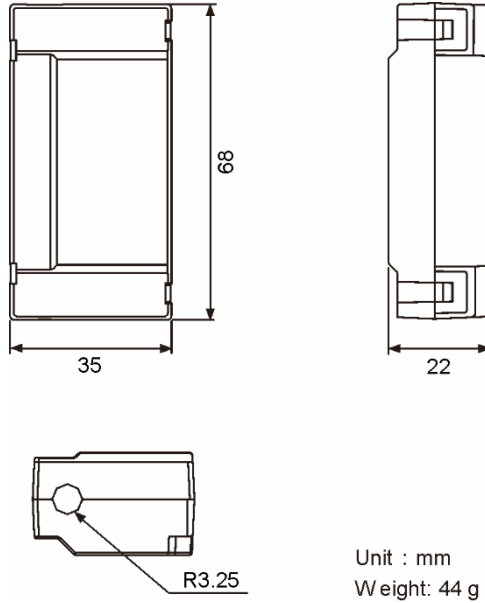
電池規格

名稱	Li/SOCl ₂ Cylindrical Battery (鋰/亞硫氯柱式電池)
型式	ER14505
台達型號	ASD-CLBT0100
國際標準尺寸	AA
標準電壓	3.6 V
標準容量	2700 mAh
最大連續放電電流	100 mA
最大脈衝電流	200 mA
尺寸 (D x H)	14.5 x 50.5 mm
重量	約 19 g
操作溫度	-40 ~ +85°C

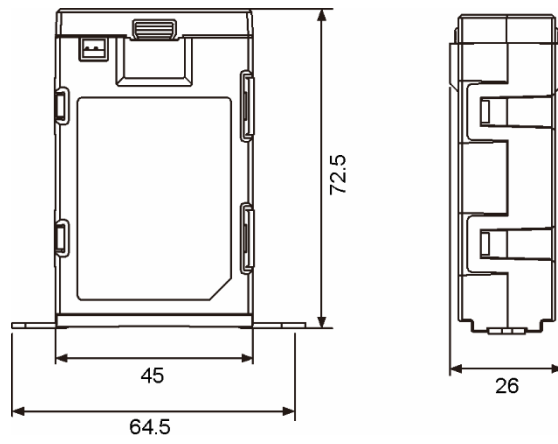
10

10.1.2 電池盒規格

單顆電池盒型號：ASD-MDBT0100



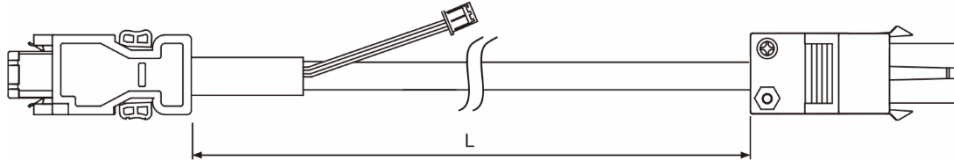
雙顆電池盒型號：ASD-MDBT0200



10.1.3 絕對型編碼器連接線

A. 快速接頭

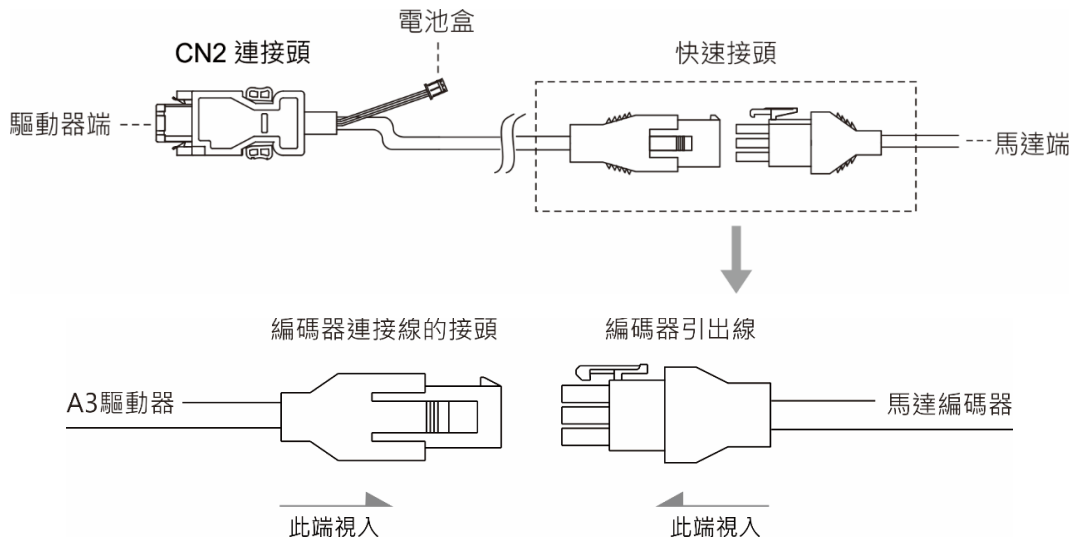
台達型號：ACS3-CAEB1003、ACS3-CAEB1005、ACS3-CAEB1010、ACS3-CAEB1020



Title	Model Name	L	
		mm	inch
1	ACS3-CAEB1003	3000 ± 100	118 ± 4
2	ACS3-CAEB1005	5000 ± 100	197 ± 4
3	ACS3-CAEB1010	10000 ± 100	394 ± 4
4	ACS3-CAEB1020	20000 ± 100	788 ± 4

連接方式：

請注意 請務必依照以下定義配線，否則可能因為錯誤接線導致電池爆炸



1	2	3
白 T+	紅 BAT+	保留
4	5	6
白/紅 T-	黑 BAT-	保留
7	8	9
棕 DC+5V	黑/黑白 GND	Shield

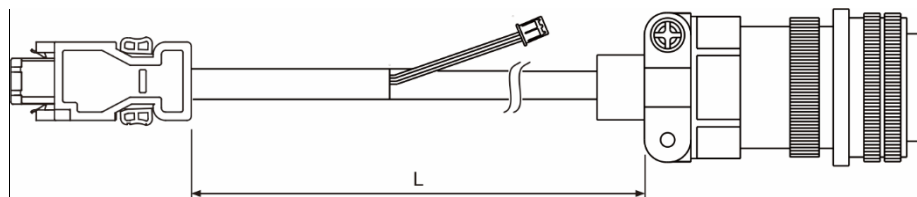
3	2	1
保留	橘 BAT+	白 T+
6	5	4
保留	灰 BAT-	白/紅 T-
9	8	7
Shield	藍 GND	棕 DC+5V

註：ASDA-A3 伺服驅動器連接線的芯線顏色僅供參考，請以實物為主。

10

B. 軍規接頭

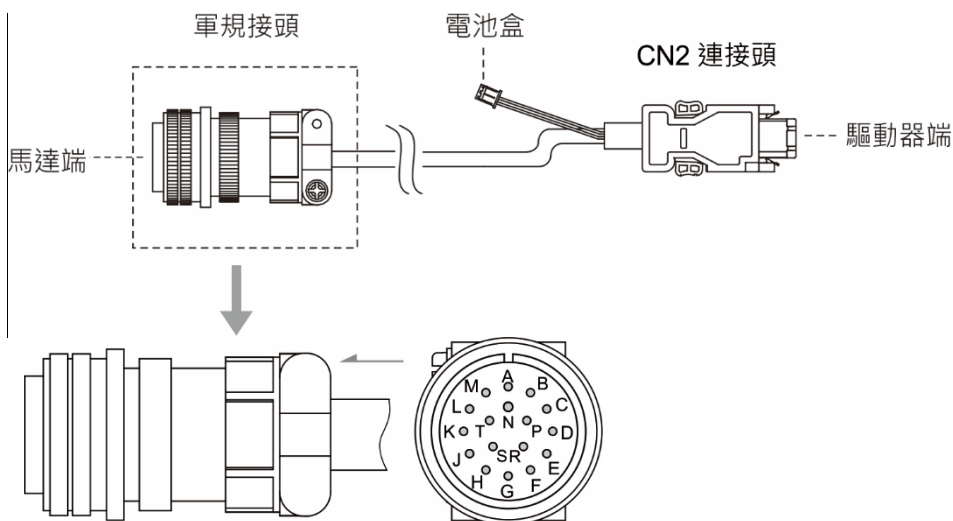
台達型號：ACS3-CAEB3003、ACS3-CAEB3005、ACS3-CAEB3010、ACS3-CAEB3020



Title	Model Name	L	
		mm	inch
1	ACS3-CAEB3003	3000 ± 100	118 ± 4
2	ACS3-CAEB3005	5000 ± 100	197 ± 4
3	ACS3-CAEB3010	10000 ± 100	394 ± 4
4	ACS3-CAEB3020	20000 ± 100	788 ± 4

連接方式：

請注意 請務必依照以下定義配線，否則可能因為錯誤接線導致電池爆炸

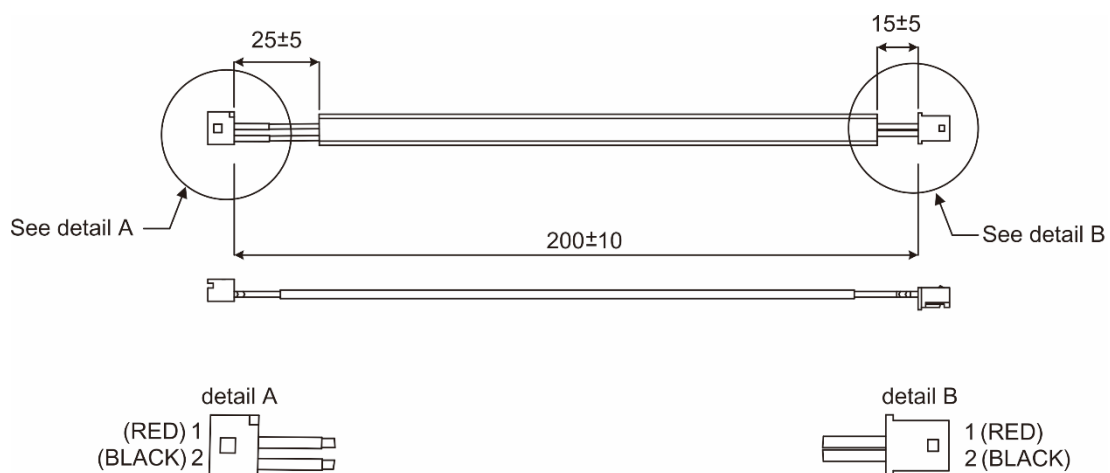


Pin No.	端子記號	線色
A	T+	白
B	T-	白/紅
C	BAT+	紅
D	BAT-	黑
S	DC+5V	棕
R	GND	藍
L	BRAID SHIELD	-

10.1.4 電池盒連接線

電池盒連接線 AW (連接編碼器線的電池線端；單位：mm)

台達料號：3864573700



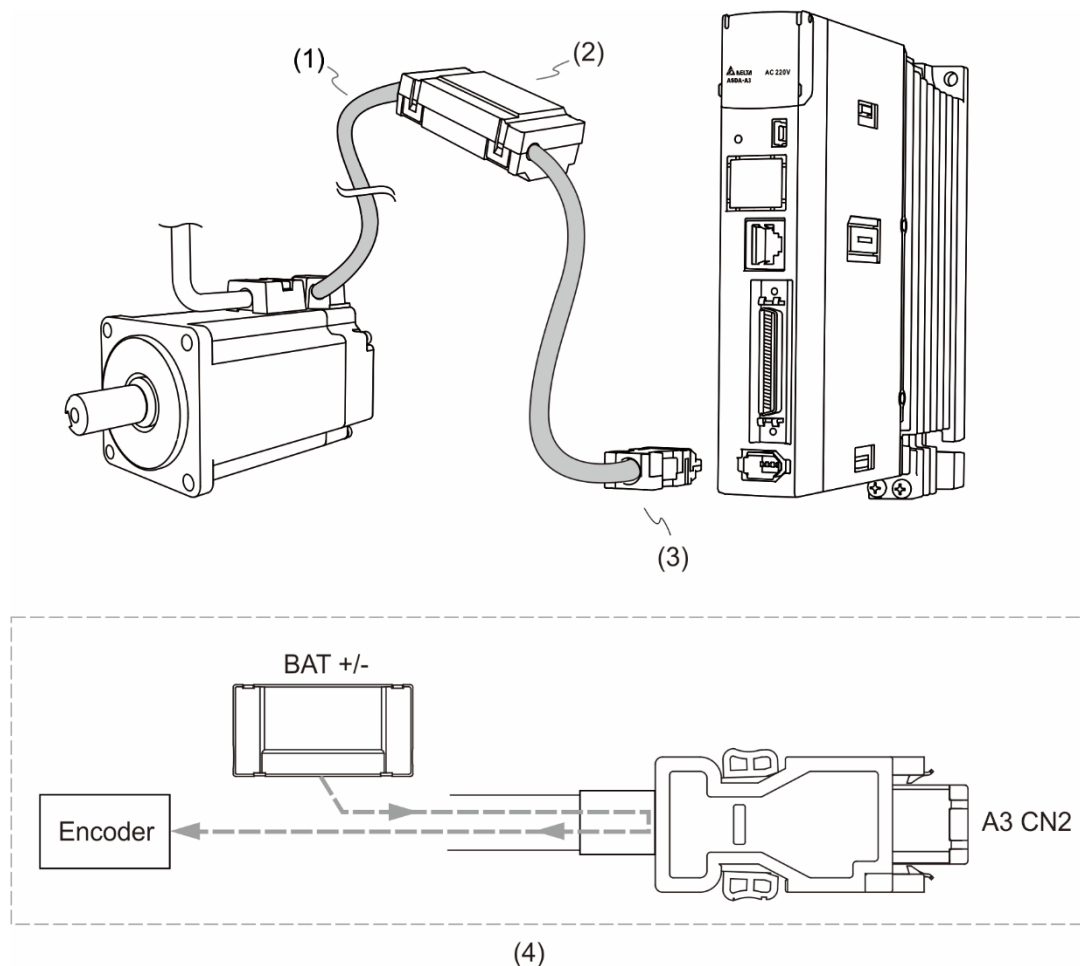
Unit: mm

10

10.2 安裝

10.2.1 安裝電池盒於伺服系統

單顆電池盒(標準接線方式)



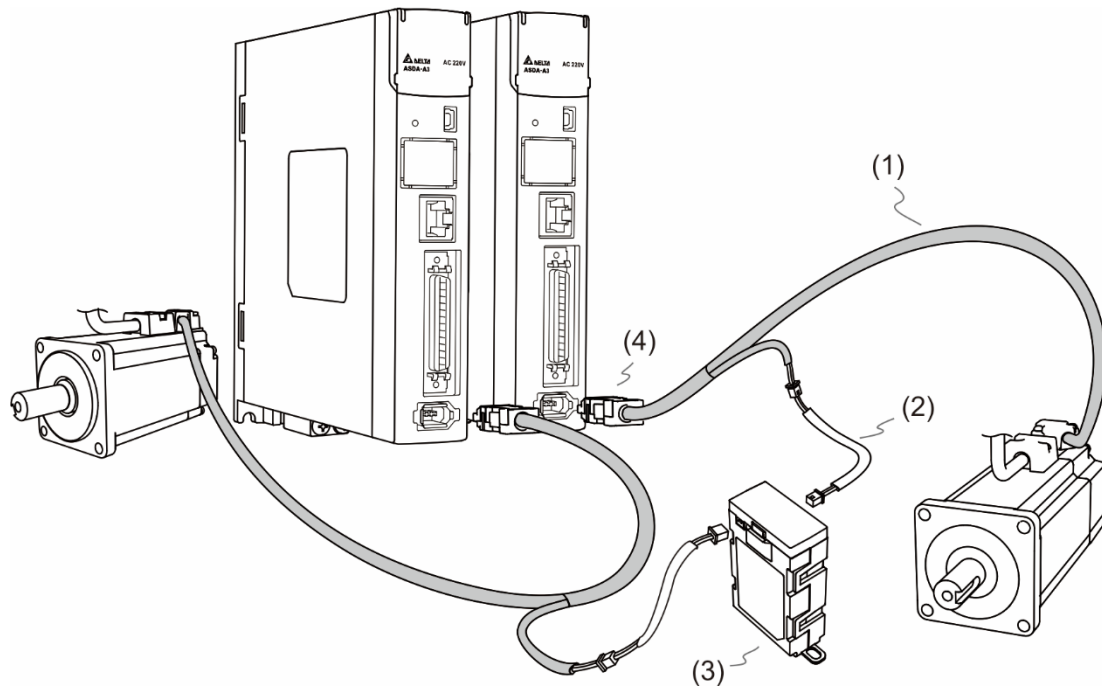
(1) 編碼器引出線；(2) 絕對型單顆電池盒；(3) CN2 連接頭；(4) 電池盒配線線路示意圖

CN2 連接頭定義：

編碼器引出線的連接頭			驅動器接頭端		
軍規接頭	快速接頭	顏色	Pin No	信號名稱	說明
A	1	白	5	T+	串列通訊訊號 (+)
B	4	白/紅	6	T-	串列通訊訊號 (-)
S	7	棕	1	+5V	電源+5V
R	8	藍	2	GND	電源地線
L	9	-	Case	Shielding	屏蔽

註：當使用絕對型編碼器時，電池端的配線是直接供電至馬達編碼器。不需再配線至驅動器的 CN2 端子座。絕對電池接配線請見章節 3.1.5 編碼器引出線的連接頭規格。

雙顆電池盒(連接至 CN2)



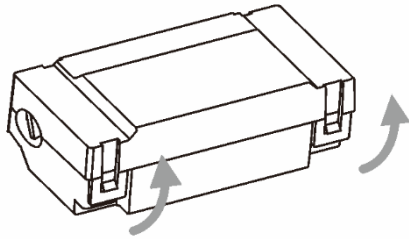
- (1) 絕對型編碼器連接線 ; (2) 電池盒連接線 AW ; (3) 絕對型雙顆電池盒 ; (4) CN2 連接頭

10

10.2.2 如何安裝及更換電池

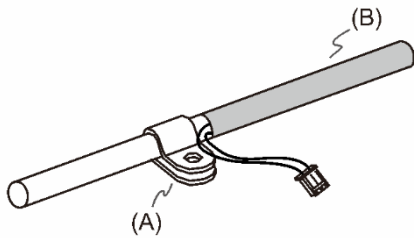
單顆電池盒

10



步驟一：

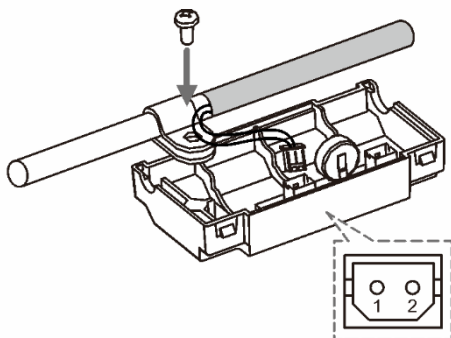
鬆開兩側卡榫以開啟電池盒上蓋。



步驟二：

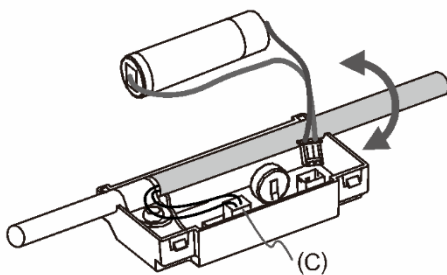
將夾片套上連接線，夾片的位置越接近熱縮套管越好。

(A) 夾片；(B) 熱縮套管



步驟三：

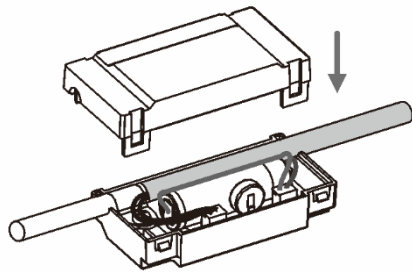
插上連接線後，鎖上螺絲固定。



步驟四：

裝入新電池並接上連接線。

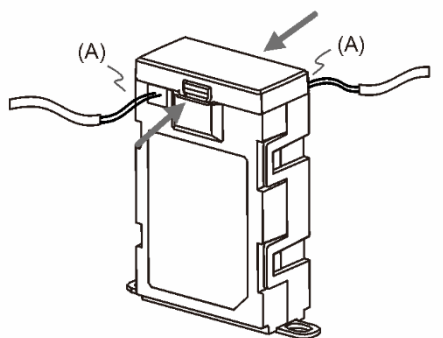
(C) 請在驅動器送電的情況下更換電池，請勿拆下驅動器的電源供應線，以免電力中斷而造成資料遺失。



步驟五：
將線收入盒中並蓋上上蓋，完成電池更換及電池盒安裝。

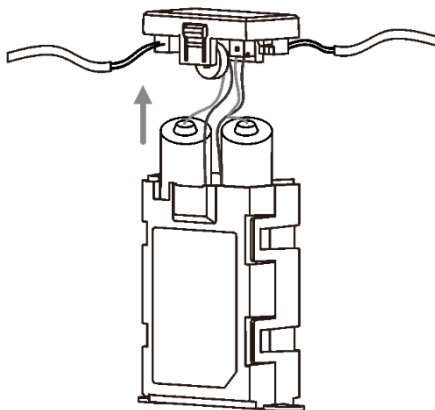
10

雙顆電池盒

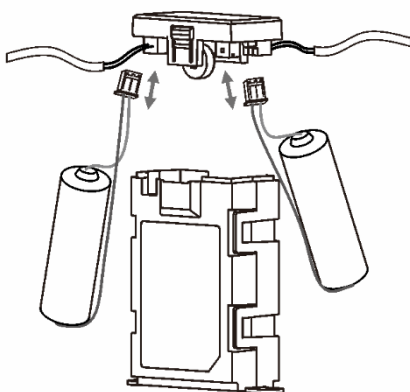


步驟一：
以手指輕壓上蓋兩側的卡榫，接著打開電池盒上蓋。

(A) 請在驅動器送電的情況下更換電池，記得不要拆下電源供應線，以免因電力中斷而造成資料遺失。

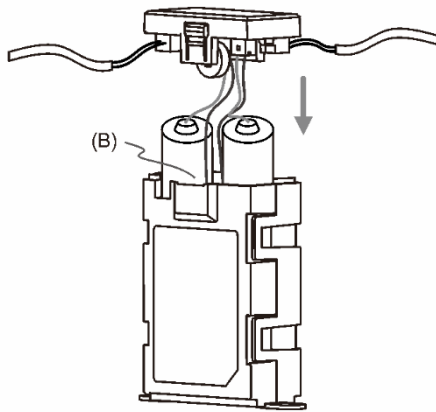


步驟二：
拿起上蓋的同時將電池拉出。



步驟三：
拆下連接頭以取下舊電池，再接上新電池的連接線。請在十分鐘內換好電池，以避免資料遺失。

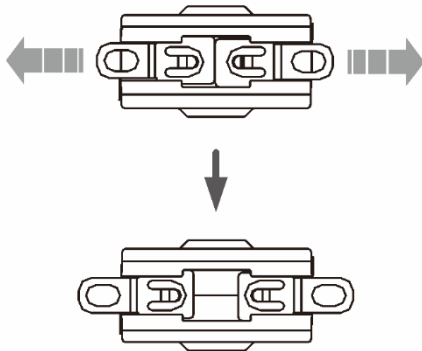
10



步驟四：

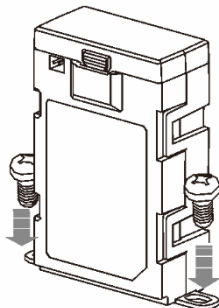
蓋回上蓋。

(B) 電線朝向內側才能夠將電池完全放入盒中。



步驟五：

將電池盒底部的活動釦環拉開。



步驟六：

鎖上螺絲以固定電池盒。

註：

若以下任一情況發生，為避免資料遺失，請立即更換電池：1. 驅動器顯示異警 AL061，表示電壓過低(請見第十一章說明)。2. 利用參數 P0.002(監控變數 26h)讀取電池電量時，顯示為 31(即電壓小於 3.1 V)。

電池電壓小於 2.45 V 會造成記錄馬達位置的資料遺失，必須在更換電池後，重新建立絕對型原點座標。

請注意 建議在驅動器送電的狀況下更換電池，以避免絕對位置資料遺失。

10.3 系統初始化與操作流程

10.3.1 系統初始化

伺服系統在重新送電恢復運作後，上位機可以使用既有的通訊功能(如 RS-485)或藉由 DI/DO 取得馬達目前的絕對位置，台達絕對型系統提供兩種位置數值供上位機讀取，分別為脈波(Pulse)與 PUU。

在第一次開啓絕對型系統時，因座標系統尚未建立，所以伺服驅動器會跳出 AL06A 的警告，該警告直到座標系統設置完成後才會被清除。若因電池電力不足或電池電力中斷，而造成座標系統遺失，系統也會跳出 AL060 的警告。在絕對型系統中，其位置的數值大小有一定的限制，當馬達運轉圈數超出-32768 至 32767 的範圍時，將跳出 AL062，若以 PUU 來計算，其位置數值必須在-2147483648 至 2147483647 的範圍內，否則將產生異警 AL289。

除了上述的警告 (預設值為開啓警告)，使用者也可透過參數 P2.070 來設定台達絕對型伺服系統，驅動器在絕對座標系統發生溢位時 (圈數超出-32768 至 32767 的範圍或 PUU 數值超出-2147483648 至 2147483647 的範圍)，將不產生異警 AL062 與 AL289，此設定是為了因應單一方向且使用增量命令運轉的系統而設計。

參數 P2.070 的設定：

1. 建立絕對型原點座標，座標設定完成後，警告 AL06A (或 AL060)會自動清除。我們提供兩種位置表示法(脈波數值與 PUU 數值)供上位機進行絕對型原點座標建立。使用者可利用 DI/DO 方式、使用參數設定，或使用 PR 原點復歸功能建立絕對型原點座標。
2. 系統重新上電後，上位機可利用 DI/DO 或通訊功能讀取絕對位置，並可透過參數 P2.070 的設定，選擇讀取 PUU 數值(請參考 10.3.3)或讀取圈數加一圈內 16777216 的脈波數值(請參考 10.3.2)。

10

10.3.2 脈波數值

當馬達順時針旋轉時，圈數定義為負；逆時針旋轉時，圈數定義為正，最大可計數的圈數範圍為-32768 至+32767；圈數溢位發生(即圈數超出此範圍)，會產生異警 AL062。此時必須重新建立絕對型原點座標，才可以清除 AL062；若 P2.070 已設定溢位時不產生任何警示，則系統將忽略圈數溢位的問題且不產生任何的警示。如果系統是逆時針方向轉動，且數值到達 32767，當下一圈的位置到達，數值會變為-32768，如果圈數持續增加，則數值增加方向為-32768、-32767、-32766 與；若系統為順時針方向，達到最大值-32768 後，接下來將變為 32767、32766 與遞減至-32768。

除此之外，馬達一圈內的位置為 16777216 個脈波(0 ~ 16777215)，請注意此脈波數的定義方向，使用者可透過通訊或 DI/DO 來讀取圈數與脈波數值。脈波數值 = m (圈數) × 16777216 + 脈波數 (0 ~ 16777215)，其脈波數值與 PUU 之間的轉換程式如下：

當 P1.001 定義馬達 CCW 為正運轉方向時，則 PUU 數值 = 脈波數值 × $\frac{P1.045}{P1.044}$ + P6.001。

當 P1.001 定義馬達 CW 為正運轉方向時，則 PUU 數值 = (-1) × 脈波數值 × $\frac{P1.045}{P1.044}$ + P6.001。

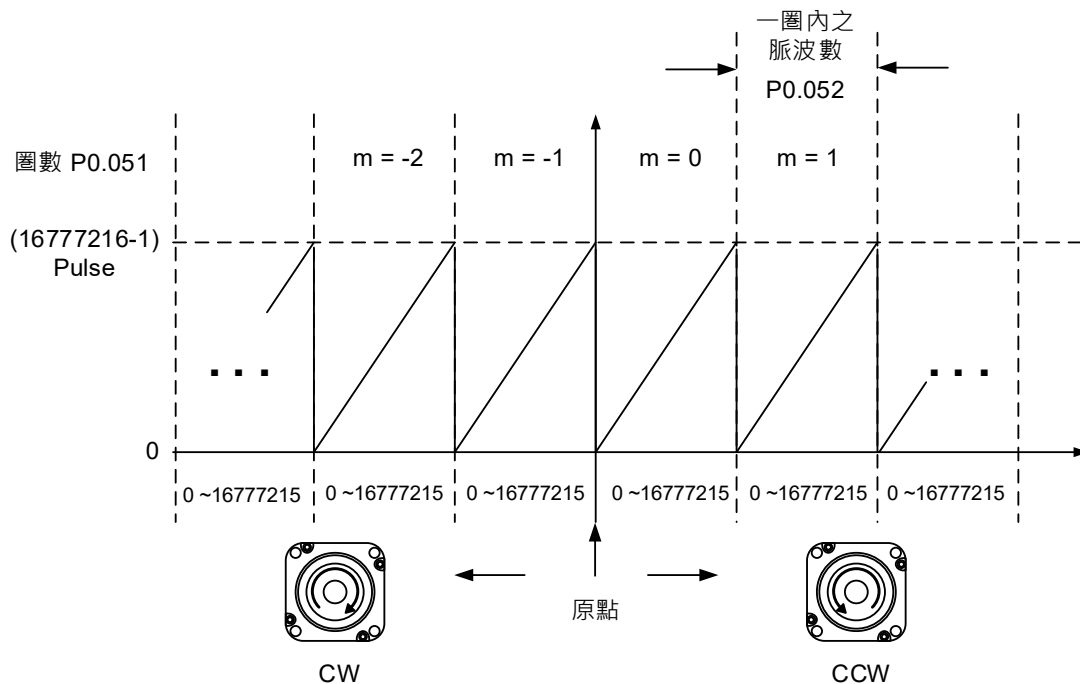


圖 10.3.2.1 脈波計數絕對位置圖

10.3.3 PUU 數值

PUU 數值是一個帶正負符號的 32 位元絕對位置資料，當馬達往正方向旋轉，絕對位置會增加；馬達往負方向旋轉，絕對位置會減少。馬達的正旋轉方向是由 P1.001.Z 定義，而非由正逆時針方向做判斷。如果馬達往固定方向持續旋轉，當圈數超出 -32768 至 +32767 的範圍，驅動器會產生 AL062 的警告。當馬達 PUU 數值超出 -2147483648 到 2147438647 的範圍，驅動器會產生位置計數器溢位警告 AL289；當絕對型編碼器溢位發生 (AL062 或 AL289)，需要建立絕對型原點座標來清除警告，參數 P2.070 可以設定是否在當溢位發生時，驅動器會產生警告 AL062 及 AL289。若正向旋轉超過正向 PUU 的最大數值，其數值變化會由 2147483647 回到 -2147483648、-2147483647 直到 2147483647，當負向旋轉超過負向 PUU 的最大數值時，其變化則由 -2147483648 回到 2147483647、2147483646 遞減至 -2147483648。以下為計算數值溢位產生的範例。

例 1：當 P1.044 設為 16777216，而 P1.045 設為 100000，馬達轉一圈需 100000 PUU 命令， $2147483647 \div 100000 = 21474.8$ ，只要馬達正方向運轉超過 21474.8 (< 32767) 圈即會產生 AL289。

例 2：當 P1.044 設為 16777216，而 P1.045 設為 10000，則馬達轉一圈需 10000 PUU 命令， $2147483647 \div 10000 = 214748.3$ ，只要馬達正方向運轉超過 32767 (< 214748.3) 圈即會產生 AL062。

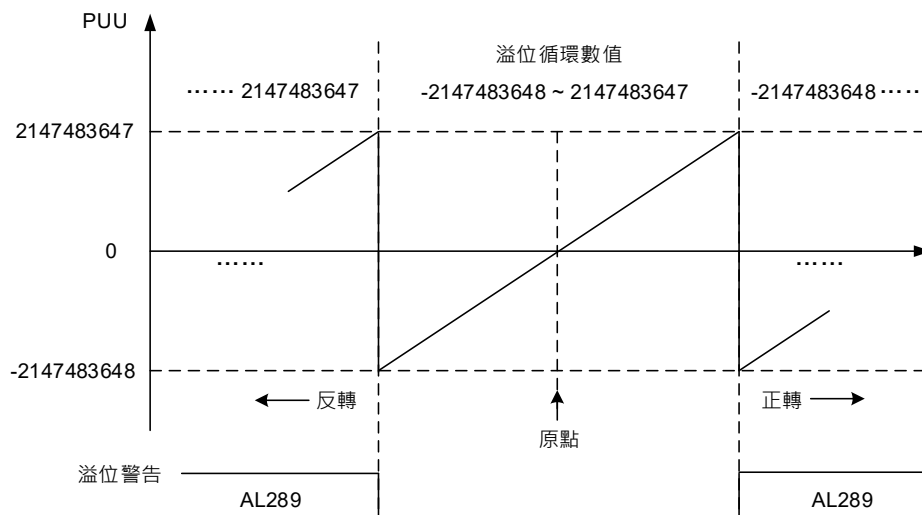


圖 10.3.3.1 PUU 計數絕對位置圖

註：在建立絕對型原點座標後，如果變動參數 P1.001.Z 或電子齒輪比(P1.044、P1.045)，設定值會跟原本的設定不一樣。如果更動了以上參數，需要重新建立絕對型原點座標。

10

10.3.4 絕對型原點座標建立

當絕對座標遺失時，ASDA-A3 提供三種方式可以建立絕對型原點座標，分別為：使用 DI/DO 方式、使用參數設定或使用 PR 原點復歸功能，以下將詳細說明各個操作方式。

10.3.4.1 使用 DI/DO 方式

當使用者以上位機控制時，請以 DI/DO 的方式建立絕對型原點座標。絕對型原點座標建立完成後，絕對型編碼器內的數值脈波將被重設為零且 PUU 將被重設變成 P6.001 的設定值。請參考下圖詳細時序的操作說明。

時序說明：

1. 當上位機操作信號 DI.ABSE 由 Off 到 On 時，需等待 T_s 的時間，系統才可進行下一步驟的重置功能。
2. 在準位承認時間 T_s 到達後，此時上位機可以建立絕對型原點座標，在 DI.ABSC 準位由 Off 到 On，並保持 T_Q 的時間後，絕對座標的數值脈波將被重設為零且 PUU 將被重設變成 P6.001 的設定值。

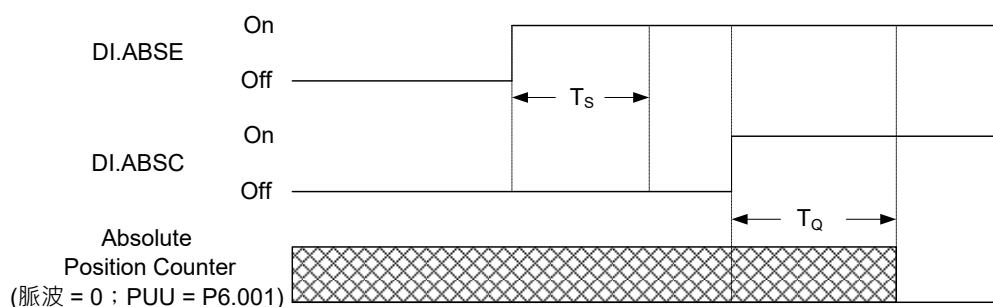


圖 10.3.4.1 用 DI/DO 建立絕對型原點坐標的時序圖

下表說明在觸發 DI.ABSE&DI.ABSC 訊號 ON 時，需要等待 T_s 及 T_Q 延遲時間方能繼續完成做動：

	T_s (ms)	T_Q (ms)
Min (T_s 、 T_Q)	P2.009 的設定值 + 2	
Max	P2.009 + 250	

10.3.4.2 使用參數設定

使用者可利用面板操作或是通訊將參數 P.2071 設為 1 進行絕對型原點座標建立，當 P2.071 設為 1 時，絕對系統座標會立刻進行重置。但因參數 P2.071 的寫入功能受到 P2.008 保護，必須先將參數 P2.008 設為 271，才能順利寫入參數 P2.071。因此，參數的輸入順序為 P2.008 設為 271，接著再將 P2.071 設為 1。

10.3.4.3 使用 PR 原點復歸功能

使用者可利用 PR 模式下的 11 種原點復歸模式建立絕對型原點座標，詳細介紹請參閱章節 7.1.3.1 原點復歸模式。

10.3.5 讀取絕對位置

10.3.5.1 使用 DI/DO 方式

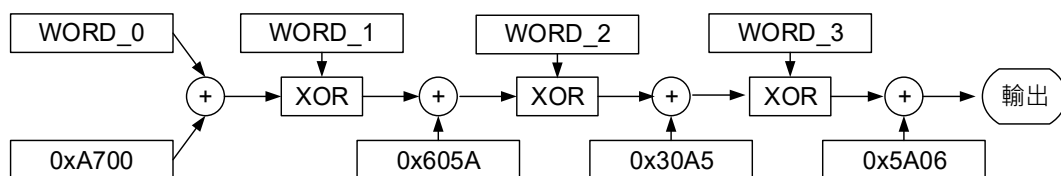
P2.070 Bit 0 設為 0 時，可使用 DI/DO 讀取 PUU 數值，其格式如下：

Bit 79 ~ Bit 64	Bit 63 ~ Bit 32	Bit 31 ~ Bit 16	Bit 15 ~ Bit 0
Check Sum	編碼器 PUU 數 -2147483648 ~ 2147483647	0	P0.050 編碼器狀態

P2.070 Bit 0 設為 1 時，可使用 DI/DO 讀取脈波數值，其格式如下：

Bit 79 ~ Bit 64	Bit 63 ~ Bit 32	Bit 31 ~ Bit 16	Bit 15 ~ Bit 0
Check Sum	編碼器一圈內脈波數 0 ~ 16777215 (=16777216-1)	編碼器圈數 -32768 ~ +32767	P0.050 編碼器狀態

說明：

$$\text{Check Sum} = ((((((\text{WORD}_0 + 0xA700) \text{ XOR } \text{WORD}_1) + 0x605A) \text{ XOR } \text{WORD}_2) + 0x30A5) \text{ XOR } \text{WORD}_3) + 0x5A06)$$


註：

1. 此演算法不帶正負號。
2. 0xA700, 0x605A, 0x30A5 和 0x5A06 皆為 16 進制之常數。
3. WORD_0：編碼器狀態(Bit 15 ~ 0)
WORD_1：編碼器圈數(Bit 31 ~ 16)
WORD_2：編碼器脈波數(Bit 47 ~ 32)
WORD_3：編碼器脈波數(Bit 63 ~ 48)

使用 DI/DO 並配合 P2.070 的設定，可以讀取脈波數值或 PUU 數值，DI/DO 的讀取交訊時序圖如下：

10

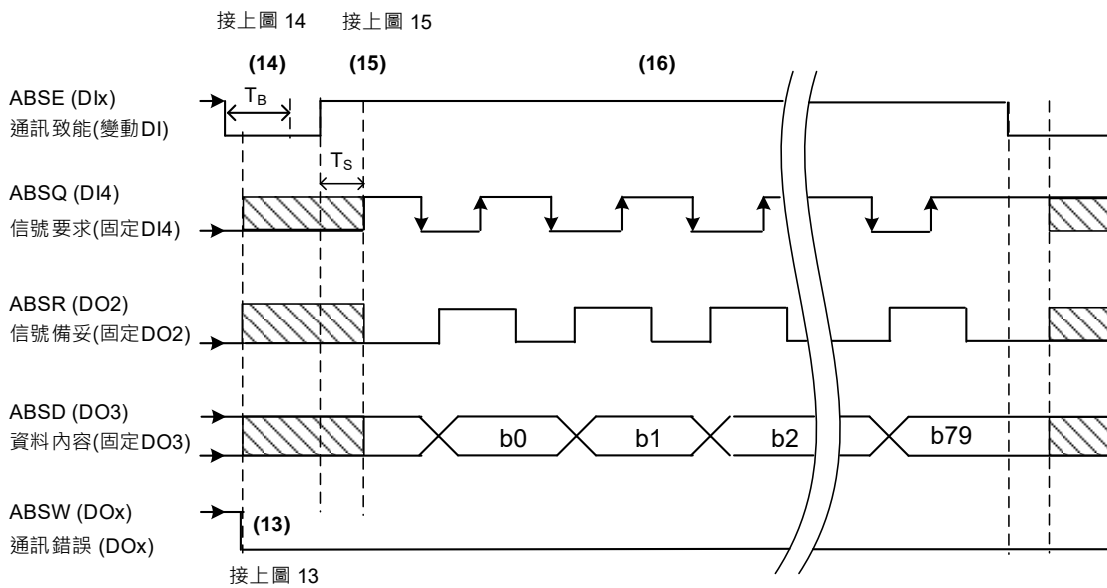
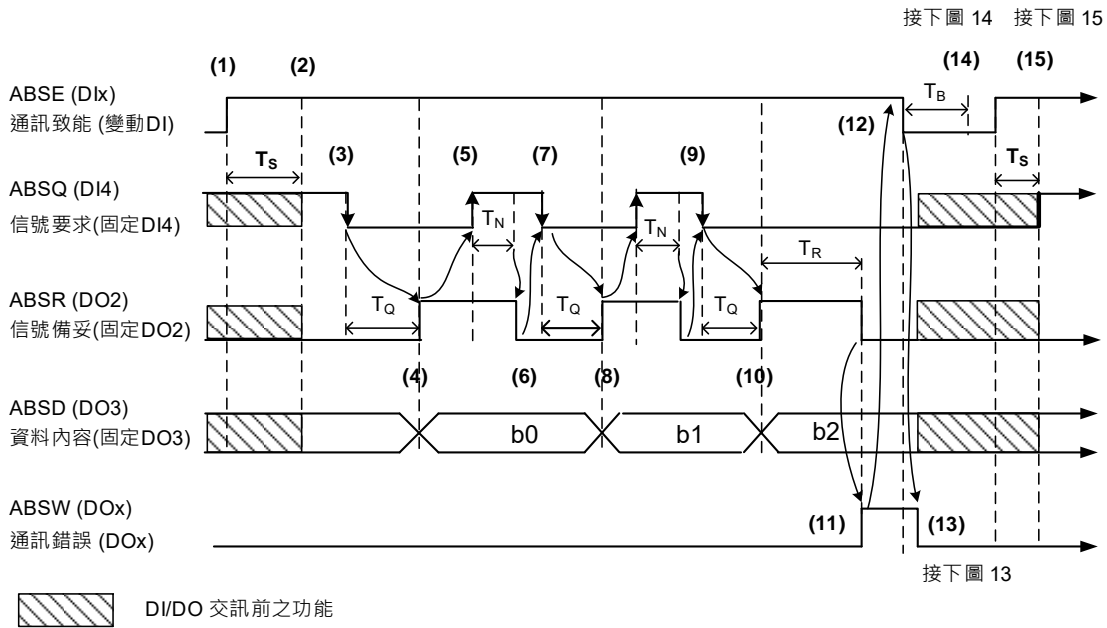


圖 10.3.6.1 用 DI/DO 讀取絕對位置的時序圖

下表說明在使用 DI/DO 讀取絕對位置時的延遲時間

	$T_R(ms)$	$T_S(ms)$	$T_Q(ms)$	T_{Nms}	$T_B(ms)$
Min	-	P2.009 + 2			
Max	200	P2.009 + 10			

交訊時序說明：

- (1) 當開始進行交訊時，上位機將 **ABSE** 信號致能(啟用)，開啓通訊。
- (2) 經過 T_s 的延遲時間確認準位穩定後，**DI4**、**DO2** 與 **DO3** 將分別由其原本的 **DI/DO** 功能，切換為 **ABSQ**、**ABSR**、**ABSD** 功能。其中，若 **DI4** 在切換前為高準位信號 (**high**)，當原功能切換至 **ABSQ** 時，其原功能在驅動器內會繼續保持高準位狀態(此時，此信號為邏輯高準位信號)。**DI4**、**DO2** 與 **DO3** 為重疊功能 **DI/DO**(就是說原先的 **DI4**、**DO2** 與 **DO3** 設定功能會與 **ABSQ**、**ABSR**、**ABSD** 共用 **DI** 腳位)，請注意使用。在交訊時與交訊前後，使用者需特別注意其功能切換；若要單純一點，可先設定這三支 **DI/DO** 為 0，在執行功能切換後就沒有功能重疊的疑慮。
- (3) 當 **DI4** 在 **ABSE** 設高準位且經過 T_s 的延遲，功能被切換為 **ABSQ**，若上位機將此信號設為低準位，驅動器將視上位機向驅動器提出讀取要求。
- (4) 經過 T_Q 的準位確認時間，此時驅動器已將交訊資料準備完畢，並放在 **ABSD** 上，然後驅動器會將 **ABSR** 信號致能，通知上位機可以進行讀取資料。若上位機經過 T_Q 的最大可能等待時間後(請參考圖 10.3.6.1)，仍監測不到 **ABSR** 由低準位變高準位，有可能發生如通訊線斷線等通訊障礙。
- (5) 上位機一看到 **ABSR** 為高準位，馬上進行讀取資料，讀取完成後，將 **ABSQ** 設為高準位，通知驅動器資料已取走。
- (6) 當驅動器讀到 **ABSQ** 為高準位且經過 T_N 的準位確認時間後，驅動器會將 **ABSR** 設為低準位，通知上位機可以準備進行下一位元的通訊。
- (7) 上位機偵測到 **ABSR** 變低準位後，將 **ABSQ** 設為低準位，並向驅動器要求進行下一位元通訊。
- (8) 驅動器重覆步驟 3 到步驟 4，將資料放 **ABSD**，進行下一位元的通訊。
- (9) 重覆步驟 5 到步驟 7，上位機進行位元讀取及回覆資料收取完成。
- (10) 第三位元資料由驅動器準備完成。
- (11) 驅動器在資料備妥且經過 T_R 的等待時間，未見上位機將資料讀取且拉起 **ABSQ** 信號，所以驅動器發出通訊錯誤 **ABSW** 信號，中止交訊。
- (12) 上位機在偵測到驅動器送來的通訊錯誤信號後，將 **ABSE** 設為低準位，準備重新通訊。
- (13) 驅動器收到上位機停止該週期的通訊信號 **ABSE** 後，**ABSW** 會從原本的高準位恢復為低準位。
- (14) 經過 T_B 的緩衝時間後，上位機可以重新進行通訊。
- (15) 上位機重啓通訊，重覆步驟 1。

- (16) 沒有錯誤產生，上位機與驅動器完成 0 ~ 79 共 80 個位元的資料通訊。DI4、DO2、DO3 並在交訊完成後，恢復成為其原來的設定功能。

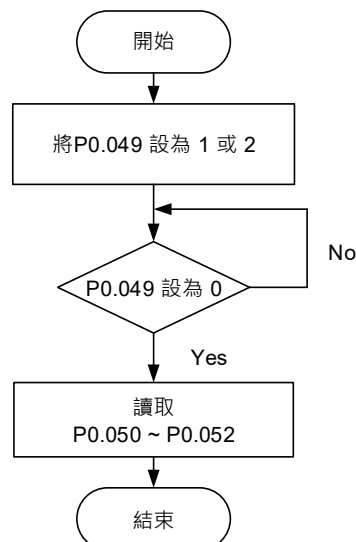
註：若 ABSE 設為低準位再設為高準位後，ABSW 並未恢復為高準位，並保持在錯誤警示狀態，此刻應同時存在其他警告，請檢查是否存在絕對位置遺失、電池低電壓或絕對位置數值溢位等警告，這些警告必需先被排除才能重啟交訊。

10

10.3.5.2 使用通訊功能

使用者可透過兩種通訊方式讀取絕對型編碼器：「即時讀取」與「暫存方式讀取」。所謂「即時讀取」就是在伺服開電後，直接將馬達的回授位置讀回即可，如設定狀態監控暫存器 1 為馬達回授脈波數，即 P0.017 設為 0，只要讀取 P0.009 即可得知馬達的現在位置。

「暫存方式讀取」將位置讀取後，先行記憶，讀取的值不會隨馬達轉動而變，此方式可以獲得除了位置外的其他資訊，只要透過通訊寫入參數 P0.049，驅動器會將目前的編碼器狀態與馬達絕對位置寫入參數 P0.050、P0.051 與 P0.052 中。經由 P2.070 Bit 1 的設定，可以設定讀取數值為脈波或 PUU。當 P0.049 設為 1，在讀取位置數值時，不進行誤差清除；若 P0.049 設為 2，在讀取位置數值時，會同時清除誤差數值。所謂清除誤差數值，是因伺服馬達使能在靜止時，其實際上會左右擺盪進行微量的位置修正，此仍伺服的正常現象，為避免讀取的座標數值與馬達實際定位不同，可以設定在讀取座標時，同時清除位置誤差，即將馬達的實際定位改成讀取到的座標數值，例如，馬達目前定位在 20000，則正常的情況下，馬達會在 19999 ~ 20001 間擺動，當下達讀取命令時，若馬達位置在 20001，則 20001 會被讀取，且驅動器內馬達定位會更改為 20001，即誤差量同時被清除，否則會讀到 20001，但驅動器中馬達的定位位置卻是 20000，如此會造成命令的誤差。當定位數值資料被寫入到參數 P0.050 ~ P0.052 後，參數 P0.049 的數值會自動回復成 0，代表此時上位機可以讀取 P0.050 ~ P0.052 的數值。參數 P0.050 表示絕對型編碼器的狀態，當狀態顯示絕對位置遺失或是絕對圈數溢位時，所讀到的絕對位置是無效的，必須重新建立絕對型原點座標。



10.4 絕對型功能的相關參數、DI/DO 及異警一覽表

相關參數(詳細資訊請參考手冊第八章)：

參數	功能
P0.002	驅動器狀態顯示
P0.049	更新編碼器絕對位置參數
P0.050	絕對型座標系統狀態
P0.051	編碼器絕對位置-圈數
P0.052	編碼器絕對位置-一圈內脈波數或 PUU
P2.069	絕對型編碼器設定
P2.070	訊息讀取選擇
P2.071	絕對位置歸零

相關 DI/DO(詳細資訊請參考手冊第八章)：

設定值	DI 符號	設定值	DO 符號
0x1D	ABSE	當 DI.ABSE On · 由 DO2 輸出 ABSR · 取代參數 P2.019 所規劃的功能	ABSR 固定於 DO2
當 DI.ABSE On · 由 DI4 輸出 ABSQ · 取代參數 P2.013 所規劃的功能	ABSQ 固定於 DI4	當 DI.ABSE On · 由 DO3 輸出 ABSD · 取代參數 P2.012 所規劃的功能	ABSD 固定於 DO3
0x1F	ABSC	0x0D	ABSW

10

相關異警(詳細資訊請參考手冊第十三章)：

異警表示	異警名稱
AL060	絕對位置遺失
AL061	編碼器低電壓錯誤
AL062	絕對型位置圈數溢位
AL069	馬達型式錯誤
AL072	編碼器過速度
AL073	編碼器記憶體錯誤
AL074	編碼器單圈絕對位置錯誤
AL075	編碼器絕對圈數錯誤
AL077	編碼器內部錯誤
AL079	編碼器參數設置錯誤
AL07B	編碼器記憶體忙錄
AL07C	轉速超過 200 rpm 時，下達清除絕對位置命令
AL07D	出現 AL07C 後重新上電
AL07E	編碼器清除程序錯誤
AL289	位置計數器溢位

11

線性馬達

本章節提供線性馬達的相關使用方法與相關設定。

11.1	線馬簡介.....	11-2
11.2	線馬軟體操作.....	11-3
11.2.1	馬達參數識別.....	11-4
11.2.2	線性馬達方向設定.....	11-8
11.3	線性編碼器.....	11-9
11.4	霍爾元件.....	11-9
11.4.1	霍爾元件相序檢查.....	11-10
11.5	位置訊號轉接盒*.....	11-10
11.6	相關參數設定.....	11-11
11.6.1	總重量(動子+負載).....	11-11
11.6.2	電子齒輪比.....	11-11
11.6.3	極限設定.....	11-11
11.6.4	上電初始磁場偵測電流.....	11-12
11.6.5	過載增益.....	11-12

11

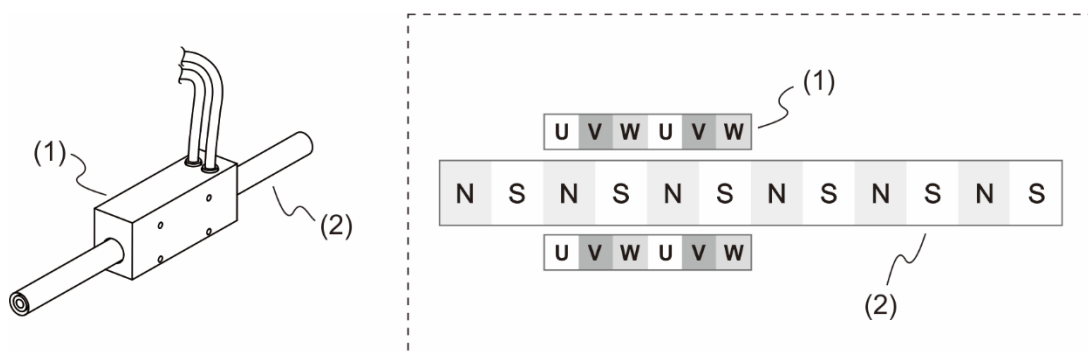
11.1 線馬簡介

線性馬達可直接將電能轉換為線性動能，其動子與定子的構造跟一般的永磁式旋轉馬達不同。使用線性馬達可以減少機構上的零件數目，其直接驅動的方式不僅可排除背隙問題，還能減少機構的複雜度、提升可靠度。

線性馬達傳動的速度比旋轉馬達連接滾珠導螺桿快，在運轉行程較長的應用下，滾珠導螺桿必須考慮到螺桿過長導致下垂及摩擦力，進而造成螺桿磨耗的問題。而線性馬達採用模組設計，可以無限連接模組，所以在運轉行程的限制上相對較少。

線性馬達的回授是使用線性光學尺或磁性尺，並非使用旋轉型馬達的旋轉型編碼器。使用線性馬達時，建議加裝霍爾元件及溫度感測器，溫度感測器可直接監控線性馬達的實際溫度，使馬達有多一層保護作用，霍爾元件介紹請參閱 11.4 章節。

註： 霍爾元件設定請參考第八章 PM.003，溫度感測器設定請參考第八章 PM.022。



11.2 線馬軟體操作

請先連接驅動器並開啟 ASDA-soft，跳出新增裝置視窗時，務必在馬達型式中選取「Linear」，如未正確選擇所對應的馬達，設定參數時會發生單位錯誤。

註：旋轉馬達與線性馬達在某些參數設定上的單位有所不同，請詳閱第八章。



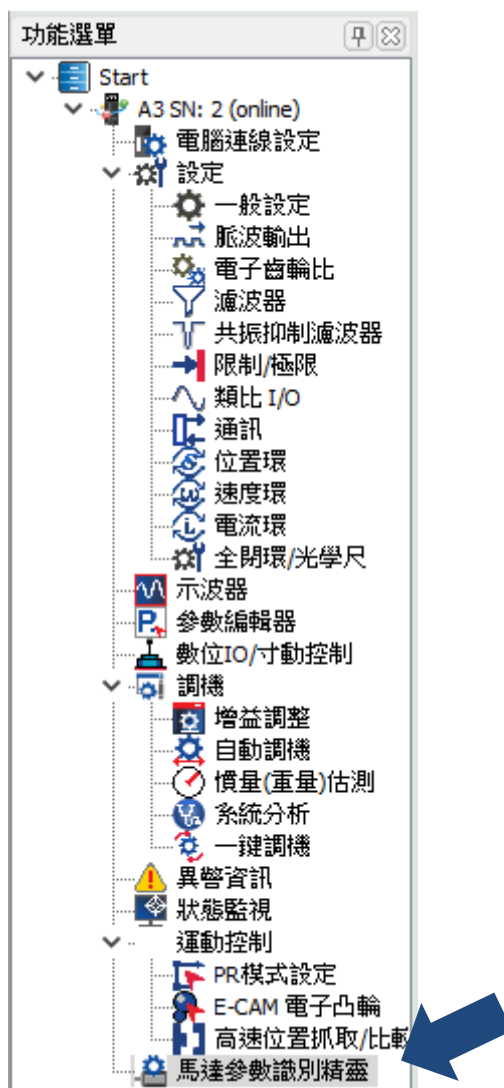
旋轉馬達與線性馬達的比較：

	旋轉馬達	線性馬達
速度單位	rpm	mm/s, $\mu\text{m/s}$
加速度單位	0→3000 rpm/ms	0→5 (m/s)/ms
負載比(P1.037)	負載慣量比	總重量(單位：0.1 kg)
回授型式	編碼器	光學尺、磁性尺
Z pulse	一圈一個	無限制

11

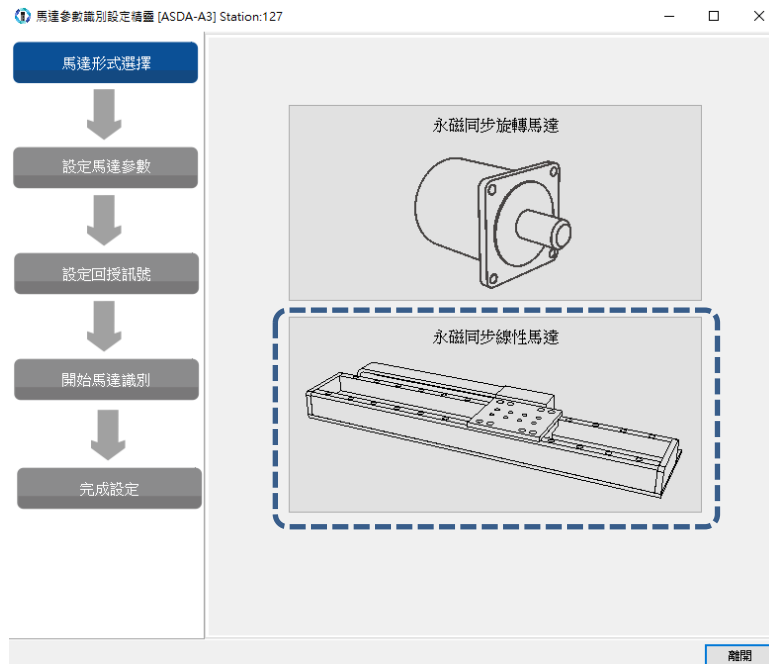
11.2.1 馬達參數識別

開啟 ASDA-Soft 軟體後，請先確定驅動器目前的控制模式。若為通訊模式，需先將驅動器設定為一般模式(如：位置、速度、扭矩模式)後並重新上電，再進行馬達參數識別 (路徑如下圖所示)。若無設定馬達參數識別，可能會因為參數設定錯誤而觸發異警，或因馬達電流設定錯誤導致馬達燒毀等危險。若更換不同型號的馬達，請再次執行馬達參數識別。



步驟一：馬達形式選擇

進入馬達參數識別精靈後，請選擇永磁同步線性馬達。



11

步驟二：設定馬達參數

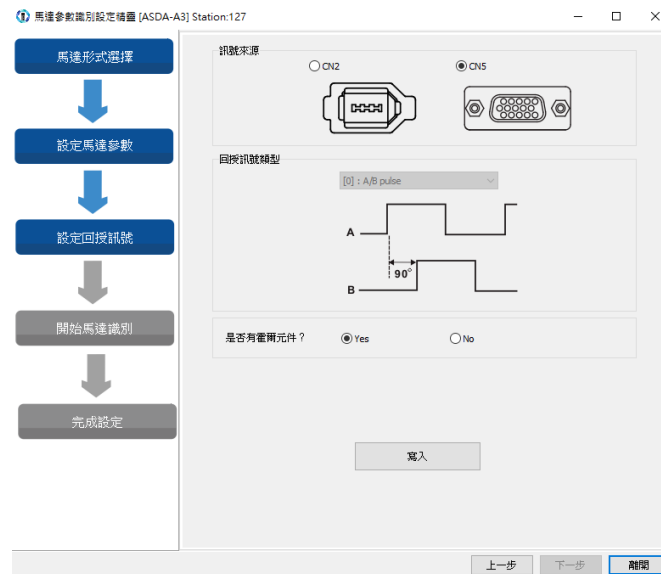
請先選擇參數來源。參數來源共有二個選項：第一項為「從資料庫」，只需確認台達馬達型號，軟體將由資料庫內容自動填入馬達規格。第二項為「手動設定」，所有線性馬達相關規格都需由使用者自行填入，且需特別注意馬達電流參數(PM.046 與 PM.047)之設定，若該參數設定錯誤，極有可能造成馬達燒毀的風險，使用者在設定時請務必再三確認此設定值，自行填入時必須注意該單位為 **Ampere RMS** 或 **Ampere Peak**，設定完畢請按下寫入後再按下一步。



步驟三：設定回授訊號：

目前 ASDA-A3 系列目前僅支援脈波型(方波型)線性編碼器，由 CN5 位置信號反饋接頭接收來自線性編碼器的脈波訊號。ASDA-A3 於近期內將支援弦波型線性編碼器，驅動器需搭配位置訊號轉接盒*，藉由位置訊號轉接盒，可將來自線性編碼器的弦波分割為設定的等分，並轉換為 CN2 編碼器信號接頭可接收的通訊格式。若硬體連接與參數設定不相容，則會觸發 AL011。接著設定是否安裝霍爾元件，設定完畢請按下寫入後再按下一步。

註：位置訊號轉接盒將於近期內新增。

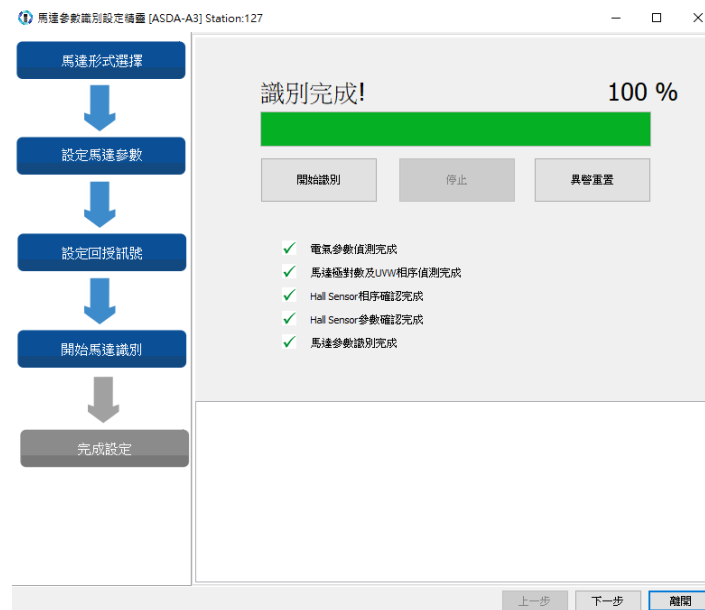


PM.004 編碼器解析設定請填入光學尺的解析度，單位為 $10^{-3}\mu\text{m}/\text{pulse}$ ，例如：光學尺解析度為 $1\mu\text{m}$ ，則 $\text{PM.004} = 1000$ ，線性馬達磁極距可由該線馬的型錄中得知，若是可由資料庫中選擇的線性馬達，此部分將會自動填入，若為非台達或台達尚未建立資料庫的線性馬達則必須由使用者自行填入，若設定錯誤會導致 AL051。設定完畢請按下寫入後再按下一步。



步驟四：開始馬達識別

請先手動將線馬移至平台中央或可左右來回移動一個磁極距的位置，並注意附近是否有無人員。因在偵測馬達時，平台會有些許的移動，為了避免造成機台損壞及人員受傷，務必再三確認後再開始馬達識別。在識別的過程中若出現異警，請參考異警排除章節，如未解除異警，軟體將不會繼續進行識別的動作。馬達識別完成後請務必將驅動器重新上電，未重新上電會導致無法 Servo on。

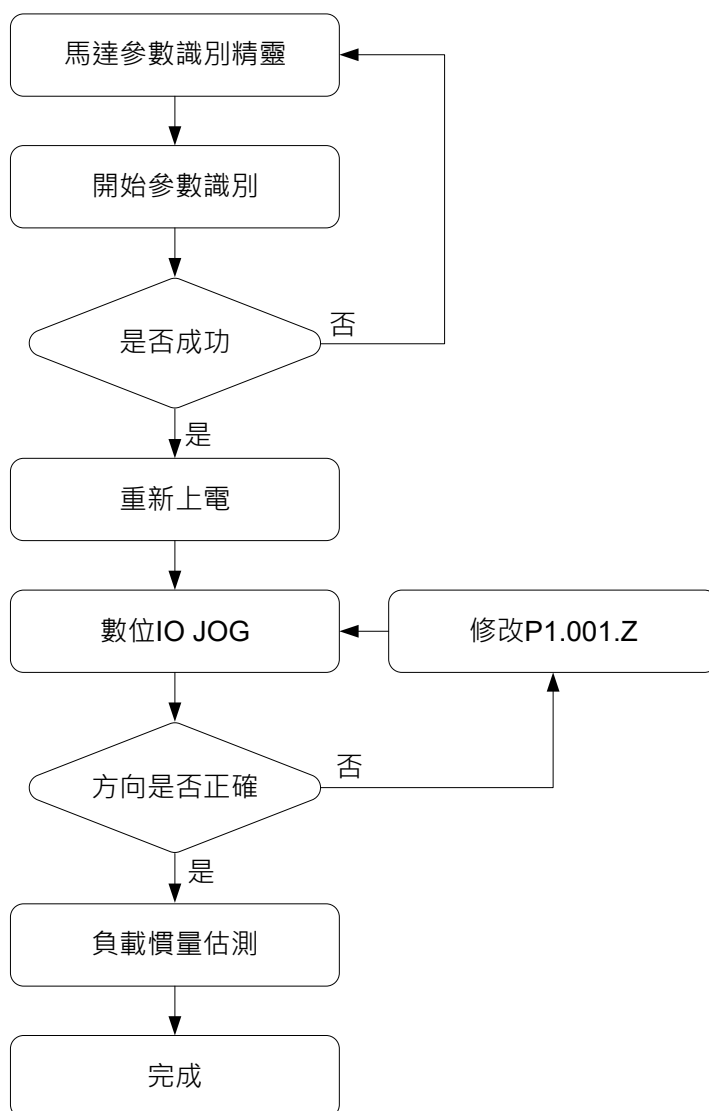


11

11.2.2 線性馬達方向設定

馬達參數精靈設定完成後，請接著設定線性馬達的方向。錯誤的方向設定會導致運動方向錯誤，使得極限開關失去效用，並且有撞機的風險。此時可利用寸動(JOG)來設定馬達方向，線性馬達的寸動速度單位為 0.01 mm/s，當進行寸動控制時必須注意寸動速度是否設定過小或過大，過小會讓使用者誤認馬達未作動，過大則會導致馬達撞機的危險。

線性馬達方向設定流程圖：



11.3 線性編碼器

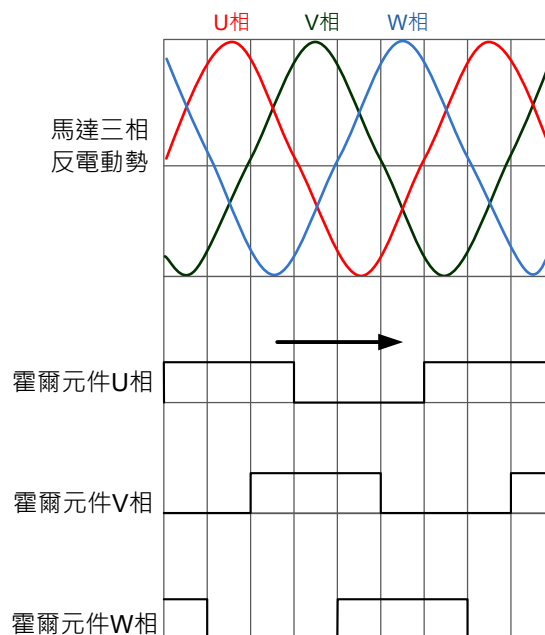
線性編碼器一般指的是光學尺或磁性尺，主要用來監控線馬的位置資訊，將線馬的位置資訊回饋給驅動器，達到伺服控制的目的。光學尺設定必須設定 PM.003 參數，若在使用線馬時觸發異警 AL011，可檢查該參數的 U 是否設定錯誤，線性編碼器類型可分為弦波型與脈波型，目前 ASDA-A3 的 CN5* 只支援脈波型編碼器，弦波型編碼器必須搭配位置訊號轉接盒*3 連接 CN2 的方式進行控制。

註：

1. 詳細參數說明請參考第八章參數與功能。
2. CN5 的單相最高輸入頻率為 4 Mpps。
3. 位置訊號轉接盒將於近期內新增。

11.4 霍爾元件

磁極感測器又稱霍爾元件(Hall Sensor)，可以用來檢測馬達磁極。驅動器必須知道馬達的磁場所在位置，才能最有效率的推動馬達，並讓馬達往正確的方向移動。如下圖，霍爾元件一般會提供三相訊號，目前 ASDA-A3 僅支援較常見的數位訊號，尚未支援類比訊號。霍爾元件藉由三相訊號將馬達磁場 $0 \sim 360^\circ$ 劃分出 6 大區塊(1, 0, 1)、(1, 0, 0)、(1, 1, 0)、(0, 1, 0)、(0, 1, 1)、(0, 0, 1)，使驅動器能知道馬達現在磁場的位置。使用前請先確認線馬是否有裝設霍爾元件，如有裝設霍爾元件請將 PM.003 的 Y 設為 1，若該參數的 Y 設為 0，代表該線性馬達無裝設霍爾元件，若在此時啟動，馬達會以輕微振動的方式進行磁極偵測，且無法作用於未加裝彈簧或未做平行處理的 Z 軸機構上。



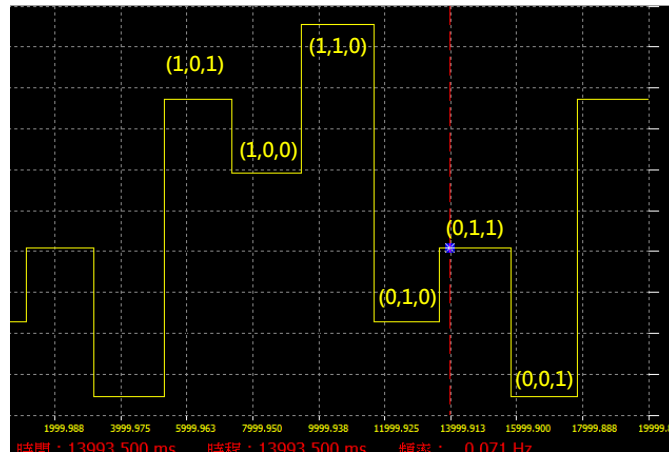
11

11.4.1 霍爾元件相序檢查

霍爾元件的相序確認可以透過監視變數設定 P0.017 = -177 再由 P0.009 來觀察相序變化，該監視變數的位元為 (bit3, bit2, bit1) = (U,V,W)。下圖為透過手動推動線性馬達時，示波器所觀測到的波形，可以看到相序的順序照著(1·0·1)、(1·0·0)、(1·1·0)、(0·1·0)、(0·1·1)、(0·0·1)所循環，相序錯誤可能會導致馬達方向錯誤，甚至馬達失控。

註：監視變數-177 的位元判斷：

Bit 1：U 相；Bit 2：V 相；Bit 3：W 相。



11.5 位置訊號轉接盒*

位置訊號轉接盒為台達自行開發的回授信號轉換產品，不需外接電源即可將 OA、OB 脈波或弦波的回授訊號轉換成台達通訊格式，並由 CN2 將回授訊號回傳給驅動器，位置訊號轉接盒可透過插補弦波訊號提高解析度與避開頻率限制。

註：本功能尚未開放。

11.6 相關參數設定

線性馬達與旋轉馬達在特定的參數設定值是不相容的，以下小節會特別介紹線性馬達參數設定上的定義及注意事項。設定參數前，請仔細參閱第八章 參數與功能，線馬的部分參數設定值與單位與旋轉馬達不同，本章節將對此詳細說明。

11.6.1 總重量(動子+負載)

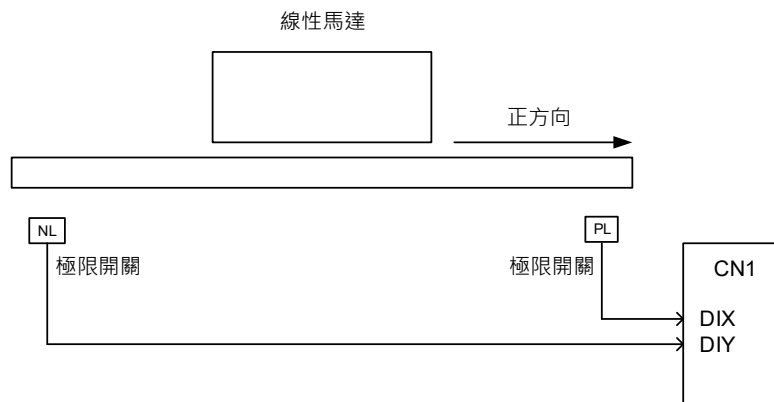
線性馬達的總重量估測方式與旋轉馬達雷同，但線馬總重量的設定值單位為 kg，估測時的速度值建議為 10000 (0.01 mm/s)以上，加減速的速度請設置 0 ~ 5000 mm/s，時間建議在 1.5 秒以下。

11.6.2 電子齒輪比

線性馬達的電子齒輪比建議設成 $\frac{P1.044}{P1.045} = \frac{1}{1}$ ，當電子齒輪比為 1，命令端下 1 個 PUU 時，光學尺回授為 1 pulse；當電子齒輪比為 2，命令端給出 1 個 PUU 時，光學尺回授為 2 pulses。電子齒輪比設定錯誤會導致命令與實際運動距離不同。

11.6.3 極限設定

極限設定功能是為了保護馬達不超出可移動的範圍，利用實際的訊號開關連結 DI 保護機台、避免撞機。如圖所示，DIX 與 DIY 所連接 DI 中，X 與 Y 數字皆可自由定義，圖中的 DIX 被定義為正向極限(PL)、DIY 被定義為反向極限(NL)，台達定義這兩個功能為正向運轉禁止限制(0x23)、反向運轉禁止限制(0x22)，當正反轉方向改變時，正反轉極限設定也需要更改，否則就會失去保護作用。



11.6.4 上電初始磁場偵測電流

上電初始磁場偵測電流(PM.011)是針對未裝設霍爾元件的線性馬達所用之參數，未裝設霍爾元件的線性馬達在上電後初次 Servo On 時，驅動器會輸出參數 PM.011 所設定的電流大小，藉由馬達的晃動自動偵測馬達初始磁場，得知馬達目前的磁場資訊。電流值會影響偵測時線馬晃動的大小，適當的電流值可以克服馬達與機構間的摩擦力，完成初始磁場偵測；過大的電流值會導致線馬晃動過大，使機台存在撞機的風險；過小的電流值可能無法克服摩擦力而未能完成初始磁場偵測，並觸發異警 AL052。參數 PM.011 的設定方法請參考第八章。

11.6.5 過載增益

過載增益為保護裝置的設定，一般情況下請將參數(PM.019、PM.020)設定在 100%，該參數不會影響馬達作動。若參數設定超過 100%時，可使用監視變數 -91 來監測過負載(AL006)計數是否超過 100%。

負載比例	運行時間	負載比例	運行時間
0	12 sec × PM.020	260%	3.9 sec × PM.019
20%	12.3 sec × PM.020	280%	3.3 sec × PM.019
40%	13.6 sec × PM.020	300%	2.8 sec × PM.019
60%	16.3 sec × PM.020	320%	2.5 sec × PM.019
80%	22.6 sec × PM.020	340%	2.2 sec × PM.019
100%	N/A	360%	2.0 sec × PM.019
120%	26.38 sec × PM.019	380%	1.8 sec × PM.019
140%	35.2 sec × PM.019	400%	1.6 sec × PM.019
160%	17.6 sec × PM.019	420%	1.4 sec × PM.019
180%	11.2 sec × PM.019	440%	1.3 sec × PM.019
200%	8 sec × PM.019	460%	1.2 sec × PM.019
220%	6.1 sec × PM.019	480%	1.1 sec × PM.019
240%	4.8 sec × PM.019	500%	1 sec × PM.019

馬達保護準位從正常準位到過載準位所需的時間稱為運行時間，當保護準位達到過載準位時，伺服將會跳 AL006 異警。負載比例以 100%為基準，在 100%以上為負載上升增益(PM.019)，在 100%以下為負載下降增益(PM.020)。負載比例會影響負載是否會累加，當負載累加超過 100%時，則需考慮運行時間，否則將發生異警 AL006。若負載比例在 100%以下，則不需考慮運行時間的問題。

註：詳細參數說明請參考第八章參數與功能。

CANopen 模式

12

本章節說明伺服經由 CANopen 通訊功能與上位控制器通訊時，需設定之相關參數。

12.1	基本配置	12-2
12.1.1	支援功能	12-2
12.1.2	硬體相關配置	12-3
12.1.3	CANopen 模式的參數設定	12-4
12.2	通訊規格	12-5
12.2.1	伺服通訊架構	12-5
12.2.2	通訊物件	12-6
12.2.2.1	PDO 物件	12-7
12.2.2.2	SDO 物件	12-8
12.2.2.3	SDO 異常碼 Abort Code	12-11
12.2.2.4	同步物件 (SYNC)	12-12
12.2.2.5	緊急物件 (Emergency)	12-13
12.2.2.6	NMT Services	12-14
12.3	CANopen 操作模式	12-17
12.3.1	Profile Position Mode (位置規劃模式)	12-17
12.3.2	Interpolation Position Mode (補間位置模式)	12-21
12.3.3	Homing Mode (原點復歸模式)	12-24
12.3.4	Profile Velocity Mode (速度規劃模式)	12-26
12.3.5	Profile Torque Mode (扭矩規劃模式)	12-28
12.4	Object Dictionary 物件字典	12-30
12.4.1	物件詳述 (Specifications for Objects)	12-30
12.4.2	物件一覽表	12-31
12.4.3	物件詳細資料	12-33
12.5	疑難排解	12-93

12.1 基本配置

12.1.1 支援功能

台達支援的 CANopen 功能：

- CANopen 通訊協定：NMT、SYNC、SDO、PDO、EMCY。
- SDO 傳輸：非週期性資料交換，供讀寫參數與通訊相關設定。
- PDO 的傳送 / 接收：透過時間觸發、事件觸發、同步傳送 (週期)、非同步傳送 (非週期)。
- 節點保護 (Node Guarding)。
- 心跳監控 (Heartbeat)。

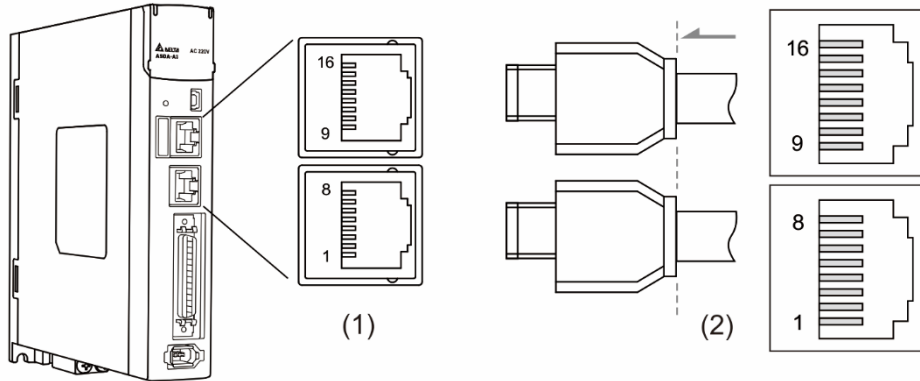
台達不支援的 CANopen 功能：

- 時間戳記 (Time Stamp)。

12.1.2 硬體相關配置

CAN Bus 配線之腳位說明 (RJ-45)

12



(1) CN3 通訊埠端子座圖 (2) CN3 通訊埠線端插頭配線定義圖

配線定義：

Pin No.	信號名稱	說明
1	CAN_H	CAN_H bus line (dominant high)
2	CAN_L	CAN_L bus line (dominant low)
3, 7	GND_ISO	信號接地
4	RS-485-	驅動器端資料傳送差動負端
5	RS-485+	驅動器端資料傳送差動正端
6, 8	-	-
9	CAN_H	CAN_H bus line (dominant high)
10	CAN_L	CAN_L bus line (dominant low)
11, 15	GND_ISO	信號接地
12	RS-485-	驅動器端資料傳送差動負端
13	RS-485+	驅動器端資料傳送差動正端
14, 16	-	-

■ 鮑率 (Baud rate) 設定

鮑率及建議最大線長

鮑率	建議最大線長
1 Mbps	25 m
750 Kbps	50 m
500 Kbps (Default)	100 m
250 Kbps	250 m
125 Kbps	500 m

12.1.3 CANopen 模式的參數設定

使用者可依下列步驟連接 CANopen 上位機與 ASDA-A3 伺服驅動器：

1. 設定 CANopen 模式：將參數 P1.001 設為 0x0C。
2. 設定節點 ID，將 P3.000 範圍設為 01h ~ 7Fh。
3. 將參數 P3.001 設為 0403h，設定鮑率 1 Mbps (0：125 Kbp；1：250 Kbps；2：500 Kbps；3：750 Kbps；4：1 Mbps)。
4. 建議將 P3.012 設定為 0x0100，以實現將下表參數斷電保持的功能。

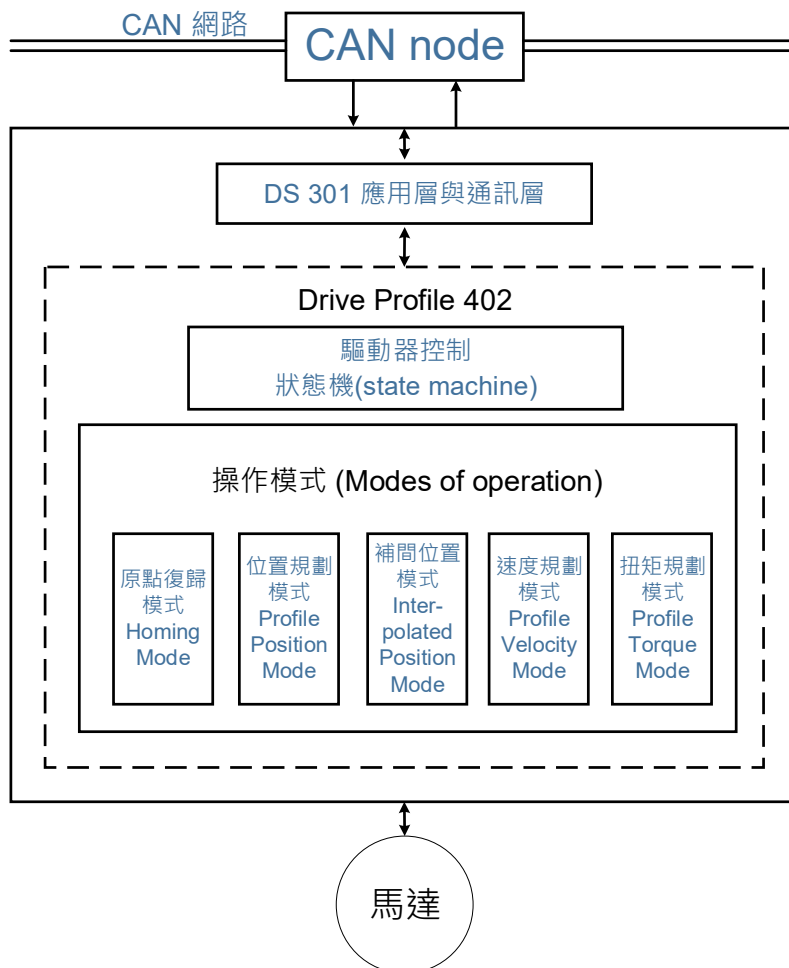
初始化時讀出的相關變數	P3.012.Z = 0	P3.012.Z = 1	備註
P1.032	0x0010	EEPROM	-
P2.035	50331648	EEPROM	-
P1.047	100	EEPROM	-
P1.049	0	EEPROM	-
P1.038	100	EEPROM	-
Home offset	0	EEPROM	僅原點復歸模式 使用
P1.044	1	EEPROM	-
P1.045	1	EEPROM	-

5. 建議開啟動態煞車功能，P1.032 = 0x0000。

12.2 通訊規格

12.2.1 伺服通訊架構

12

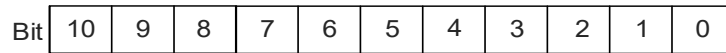


驅動器的 CANopen 架構如下：

- DS301 為通訊層 (Communication Profile)：此協議涵蓋通訊物件 (PDO、SDO、Sync、Emergency Object)、NMT service，以及相關通訊物件字典。
- DS402 為運動控制層 (Drives and motion control device profile)：定義各運動模式的行為，與實現時所需要的物件參數設定。

12.2.2 通訊物件

台達驅動器的預設值是遵照 DS301 協議定義。所有的 CANopen 資料內包含 11 位元的辨識碼 (identifier)，泛指為「COB-ID」。COB-ID 資料格式如下：



位元	功能	說明
Bit 6 ~ Bit 0	Node-ID	資料大小為 7-bit，設定範圍 0 ~ 127。
Bit 10 ~ Bit 7	功能碼 Function Code	資料大小為 4-bit，設定範圍 0 ~ 15。

下表列出可支援的物件及其對應的 COB-ID：

通訊物件	功能碼 Bit [10 9 8 7]	Node ID Bit [6 5 4 3 2 1 0]	COB-ID 10 進制 (16 進制)	物件參數
NMT Service	0 0 0 0	0 0 0 0 0 0 0	0 (0h)	-
SYNC 物件	0 0 0 1	0 0 0 0 0 0 0	128 (80h)	1005h ~ 1007h
EMCY 物件	0 0 0 1	X X X X X X X	128 (80h)	1014h
T_PDO1	0 0 1 1	X X X X X X X	384 (180h) + Node-ID	1800h
R_PDO1	0 1 0 0	X X X X X X X	512 (200h) + Node-ID	1400h
T_PDO2	0 1 0 1	X X X X X X X	640 (280h) + Node-ID	1801h
R_PDO2	0 1 1 0	X X X X X X X	768 (300h) + Node-ID	1401h
T_PDO3	0 1 1 1	X X X X X X X	896 (380h) + Node-ID	1802h
R_PDO3	1 0 0 0	X X X X X X X	1024 (400h) + Node-ID	1402h
T_PDO4	1 0 0 1	X X X X X X X	1152 (480h) + Node-ID	1803h
R_PDO4	1 0 1 0	X X X X X X X	1280 (500h) + Node-ID	1403h
T_SDO	1 0 1 1	X X X X X X X	1408 (580h) + Node-ID	1200h
R_SDO	1 1 0 0	X X X X X X X	1536 (600h) + Node-ID	1200h
NMT Error Control	1 1 1 0	X X X X X X X	1792 (700h) + Node-ID	1016h、1017h

0 表示該位元關閉；1 表示該位元開啟；X 表示依需求設定。

通訊字典

通訊物件	物件區域
1000 ~ 1FFF	通訊層 Communication Profile Area
2000 ~ 2FFF	台達自定義區 Manufacturer Specific Profile Area
6000 ~ 9FFF	應用層 Standardized Device Profile Area

12.2.2.1 PDO 物件

透過 PDO (Process Data Object) 可以達到即時的 (real-time) 資料傳輸。PDO 可分成兩種：發送的 TxPDO 和接收的 RxPDO。此定義是從驅動器角度來看，例如發送 TxPDO 是指驅動器發送至上位機的物件。PDO 必須設定通訊參數與映射參數才能使用，如下表：

接收 RxPDO			發送 TxPDO		
通訊物件	通訊物件參數	映射物件參數	通訊物件	通訊物件參數	映射物件參數
R_PDO1	1400h	1600h	T_PDO1	1800h	1A00h
R_PDO2	1401h	1601h	T_PDO2	1801h	1A01h
R_PDO3	1402h	1602h	T_PDO3	1802h	1A02h
R_PDO4	1403h	1603h	T_PDO4	1803h	1A03h

PDO 的映射參數格式為：

Bit	31	30	29	28	27	26	25	24	23	22	21	20	19	18	17	16
Bit	15	14	13	12	11	10	9	8	7	6	5	4	3	2	1	0

位元	功能
Bit 0 ~ Bit 7	物件長度
Bit 8 ~ Bit 15	物件子索引
Bit 16 ~ Bit 31	物件索引

範例：

若要設定第一組 PDO 內配置 3 個 PDO，分別是 OD 6040h、OD 607Ah、OD 6060h，設定如下：

接收 PDP 的 映射參數設定	資料			說明
OD 1600 sub0	3			設定 3 個 PDO 映射數目
OD 1600 sub1	6040h	00h	10h	-
OD 1600 sub2	607Ah	00h	20h	-
OD 1600 sub3	6060h	00h	08h	-
備註	總長度大小為 38h (56-bit)，符合小於 64-bit 的規範。			

12.2.2.2 SDO 物件

透過 Service Data Objects (SDO) · 使用者可寫入或讀取物件(Object) · SDO message 格式主要是由 COB-ID 與 SDO 資料所組成 · SDO 資料最大可傳送 4 bytes 。



位元組	功能
Byte 0	請求碼 Command Code
Byte 1 ~ Byte 2	對象索引 Index
Byte 3	對象子索引 Sub-index
Byte 4 ~ Byte 7	資料 Data

■ SDO 寫入

上位機若欲使用 SDO 寫入資訊 · 需依照 SDO 格式寫入請求碼、索引、資料 · 驅動器再依照寫入資訊 · 回應相應的訊息。

下圖為上位機 SDO 寫入的封包格式：



功能碼	對象索引		子索引	資料				說明
	Byte 1	Byte 2	Byte 3	Byte 4	Byte 5	Byte 6	Byte 7	
23h	-	-	-	資料				寫 4 bytes 資料
2Bh	-	-	-	資料				寫 2 bytes 資料
2Fh	-	-	-	資料				寫 1 bytes 資料

下圖為上位機 SDO 寫入時，驅動器回傳的封包格式：



12

功能碼	對象索引		子索引	資料				說明
Byte 0	Byte 1	Byte 2	Byte 3	Byte 4	Byte 5	Byte 6	Byte 7	
60h	-	-	-	/	/	/	/	寫入成功回復
80h	-	-	-	SDO 異常碼 Abort Code				錯誤碼回復

註：SDO 異常碼 Abort Code 請詳見章節 12.2.2.3。

範例：

將伺服參數 P7.001 (OD 2701h) 寫入數值 300,000 (483E0h)。

寫入格式如下：

功能碼	對象索引		子索引	資料				說明
Byte 0	Byte 1	Byte 2	Byte 3	Byte 4	Byte 5	Byte 6	Byte 7	
23h	01	27	0	E0	93	04	00	寫 4 bytes 資料

回傳封包如下：

功能碼	對象索引		子索引	資料				說明
Byte 0	Byte 1	Byte 2	Byte 3	Byte 4	Byte 5	Byte 6	Byte 7	
60h	01	27	0	/	/	/	/	寫入成功回復

■ SDO 讀取

上位機若欲使用 SDO 讀取資訊，需依照 SDO 格式寫請求碼和索引。驅動器再依照欲讀取的物件，回應該物件的資料。

下圖為上位機 SDO 讀取的封包格式：



功能碼	對象索引		子索引	資料				說明
Byte 0	Byte 1	Byte 2	Byte 3	Byte 4	Byte 5	Byte 6	Byte 7	
40h	-	-	-	/	/	/	/	讀取數據

下圖為上位機 SDO 讀取時，驅動器回傳的封包格式：



功能碼	對象索引		子索引	資料				說明
Byte 0	Byte 1	Byte 2	Byte 3	Byte 4	Byte 5	Byte 6	Byte 7	
43h	-	-	-	資料				讀取 4 bytes 資料
4Bh	-	-	-	資料		/	/	讀取 2 bytes 資料
4Fh	-	-	-	資料	/	/	/	讀取 1 bytes 資料
80h	-	-	-	SDO 異常碼 Abort Code				錯誤碼回復

註：SDO 異常碼 Abort Code 請詳見章節 12.2.2.3。

12.2.2.3 SDO 異常碼 Abort Code

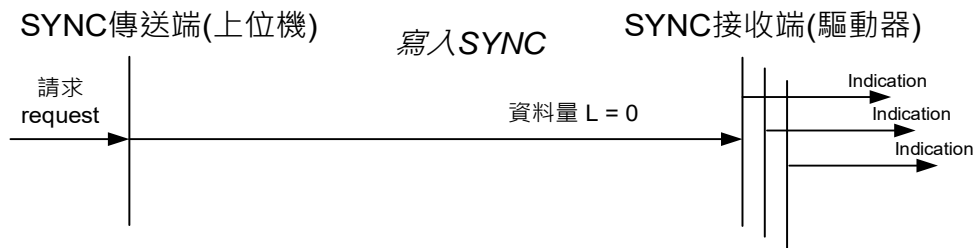
異常碼如下表：

SDO 異常碼 Abort Code	說明
05040001h	客戶 / 伺服命令無效或不存在
06010002h	嘗試寫入唯讀物件
06020000h	物件不存在於物件字典內
06040041h	無法將物件映射至 PDO
0604004 h	映射的物件數目及長度超過 PDO 長度
06060000h	因為硬體錯誤導致存取失敗 (儲存或還原錯誤)
06070010h	資料型態不符；參數長度不符
06090011h	Sub-index 不存在
06090030h	參數數值超出範圍 (寫入)
08000000h	一般錯誤
080000a1h	從 EEPROM 讀取物件時發生錯誤
080000a2h	將物件寫入 EEPROM 時發生錯誤
080000a3h	存取 EEPROM 時的範圍無效
080000a4h	存取 EEPROM 時，EEPROM 的資料內容發生錯誤
080000a5h	寫入加密區時，輸入的密碼錯誤
08000020h	無法傳輸資料或將資料儲存至應用程式內
08000021h	因為限制 (以錯誤狀態儲存或還原) 導致無法傳輸資料， 或無法將資料儲存至應用程式內
0800002h	物件使用中

12.2.2.4 同步物件 (SYNC)

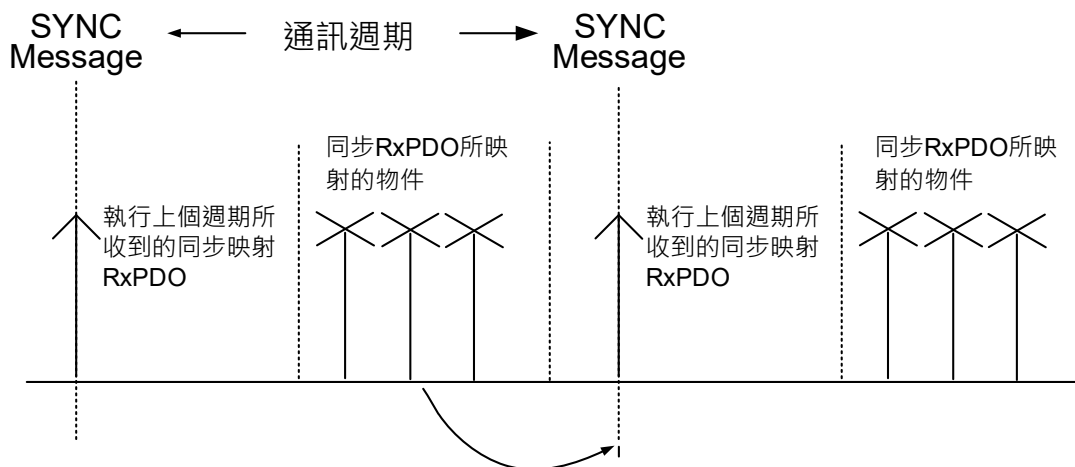
同步物件 (Synchronization Object) 是由 SYNC 傳送端 (Producer) 週期性的去廣播。SYNC 封包內不帶任何資料 (L = 0)。

SYNC 協議如下圖：

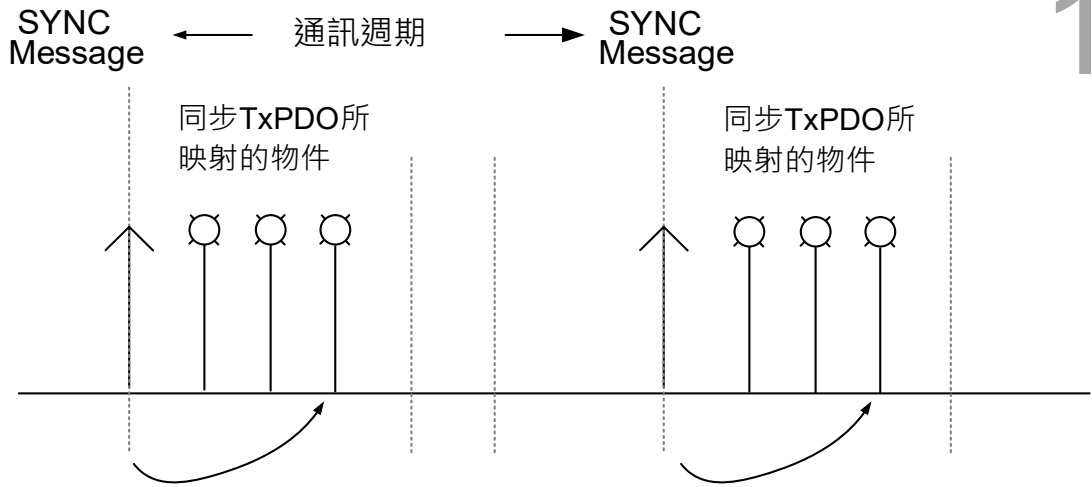


SYNC 物件用於實現上位機與驅動器之間 PDO 傳送與接收同步性，而 SYNC 物件傳送週期則由物件 OD 1006h 設定 (詳細設定請參閱物件章節)。

下圖說明 RxPDO (驅動器接收) 的與上位機傳送 SYNC 的時序關係。控制器會在兩個 SYNC 之間 (通訊週期) 傳送 RxPDO 給驅動器，而驅動器在收到 SYNC 時，才會執行上一個通訊週期所收到的 RxPDO。



下圖說明 TxPDO (驅動器傳送) 與上位機傳送 SYNC 的時序關係。驅動器在收到 SYNC 當下，將 TxPDO 資料傳送給上位機。



12.2.2.5 緊急物件 (Emergency)

當伺服偵測到異常時，會發送異警並透過緊急物件 (Emergency Object) 通知上位機。緊急物件每次僅能傳輸一個異警。當有優先權更高的異警時，若前一次優先權較低的異警尚未解除前，優先權較高的異警會覆蓋前次並作為緊急物件通知上位機。



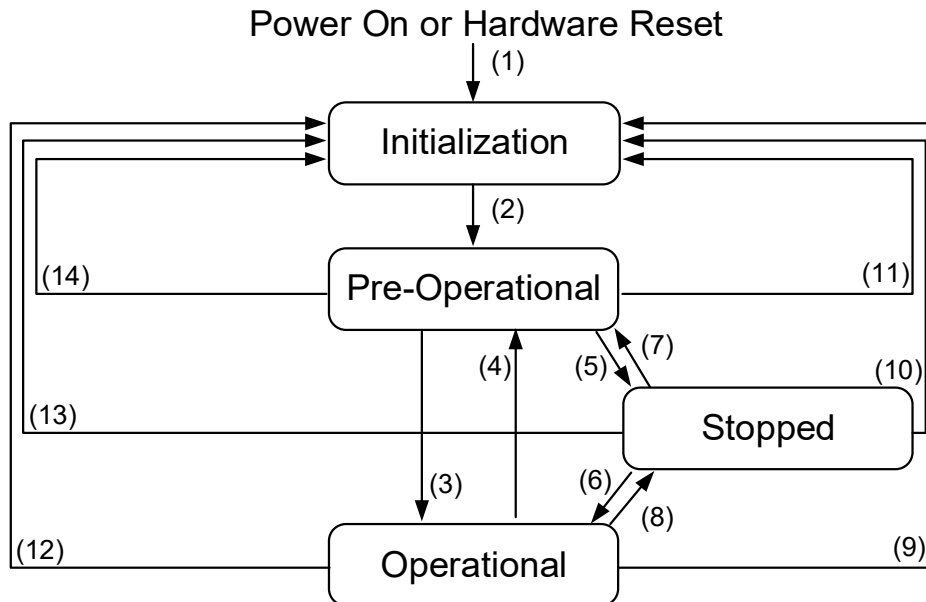
錯誤碼 Error Code 對應表錯誤碼 Error Code		Error Register	伺服異警	無
Byte 0	Byte 1	Byte 2	Byte 3	Byte 4 ~ 7
錯誤碼對應表請詳見物件 OD 603Fh		OD 1001	請詳見伺服異警章節	

12.2.2.6 NMT Services

■ 狀態機 State Machine

NMT 狀態機如下圖。在完成初始化 (Initialization) 後，即進入 Pre-Operational。

NMT 狀態機決定在通訊功能的行為，如 PDO 僅在 Operational 模式下作用。



狀態	說明
Initialization	驅動器在上電後成功完成初始化，且無任何錯誤發生。此狀態中仍無法傳送封包。
Pre-Operational	可經由 SDO 交換資料。若伺服驅動器發生異警，將會傳送緊急訊息通知上位機。
Stopped	可使用 SDO 和 TxPDO 資料封包與上位機交換資料。
Operational	此狀態可進行所有的資料交換包括 SDO 和 PDO (TxPDO 及 RxPDO)。

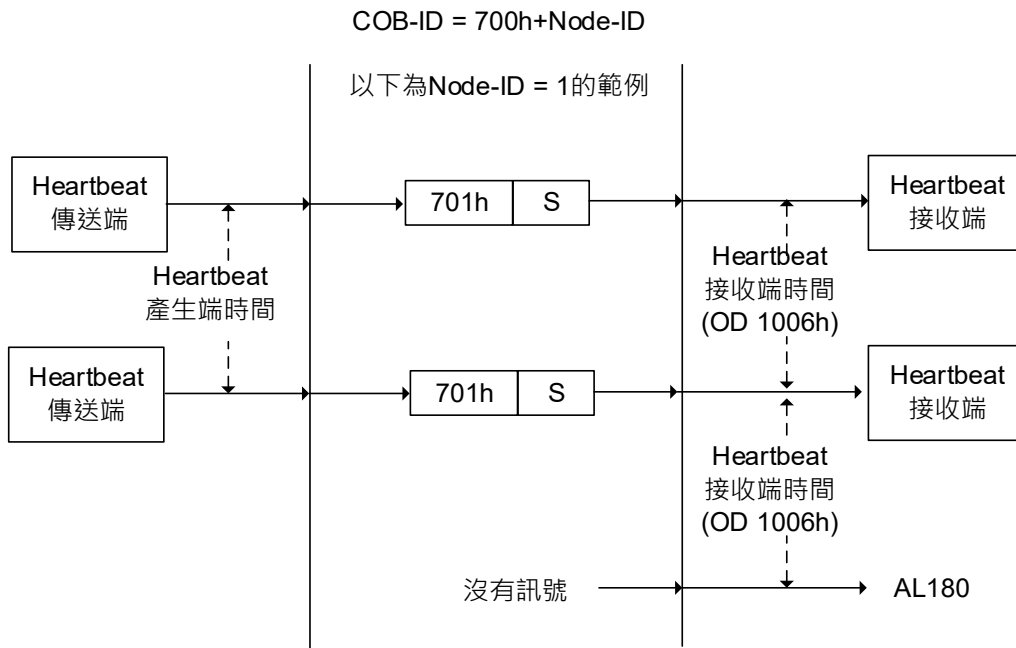
下表說明各通訊狀態所能使用的通訊物件：

通訊物件	Initialization	Pre-Operational	Operational	Stopped
PDO			V	
SDO		V	V	
Synchronization Object		V	V	
Emergency Object		V	V	
Boot-Up Object	V			
NMT Object		V	V	V

■ Heartbeat

Heartbeat 的機制主要是使發送端週期性的發送封包給接收端。發送端可為上位機或是驅動器；相對地，上位機或驅動器亦可做為接收端。

若欲將驅動器作為接收端使用，由上位機發送 heartbeat，使用者需對驅動器設定 Heartbeat 接收端時間 (OD 1016h)。當驅動器在接收時間內未收到 heartbeat 訊號，即觸發 heartbeat 事件，也就是 AL180 的異警提醒使用者。Heartbeat 接收端時間 (OD 1016h) 定義為驅動器預期收到 heartbeat 的時間。在設定上，Heartbeat 接收端時間 (OD 1016h) 必須大於 Heartbeat 發送端時間。發送端時間由上位機設定。由於在傳送 heartbeat 上會有延遲及其他不可控的在外在因素，因此必須保留一個容忍裕度值。



S 代碼說明如下：

S	功能
0	Bootup
4	Stopped
5	Operational
127	Pre-operational

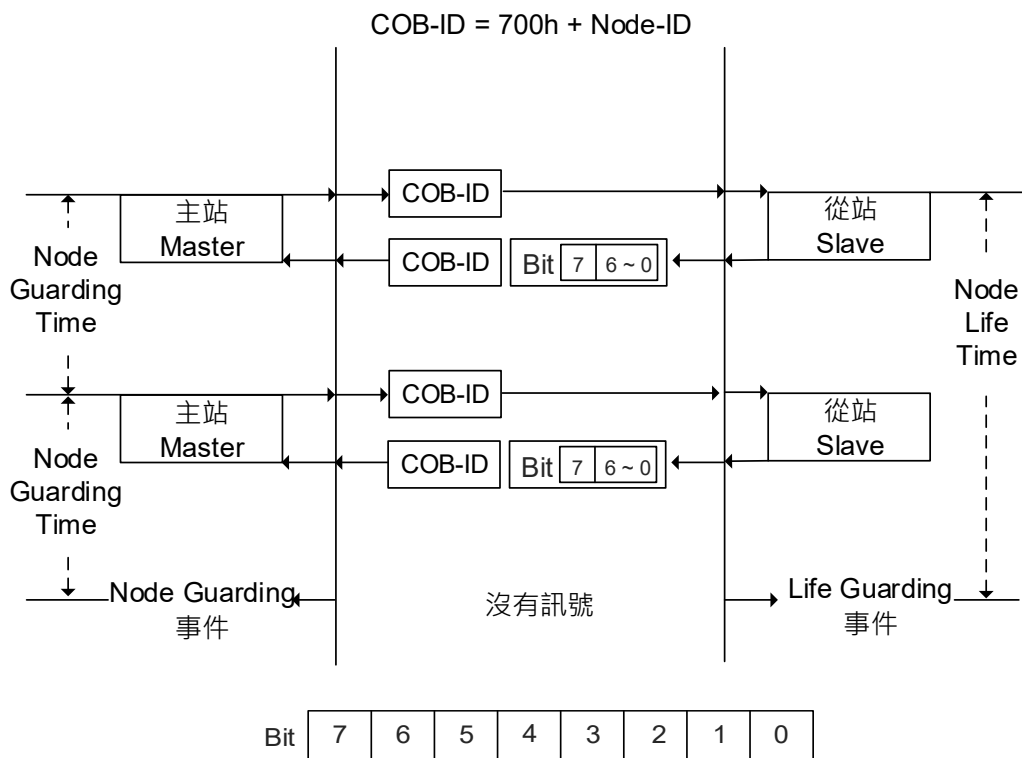
若欲將驅動器作為發送端使用，heartbeat 則由驅動器發送。使用者需設定 Heartbeat 發送端時間 (OD 1017h)。接收端時間則設定於上位機，且該時間需大於發送端時間。當上位機於在接收時間內未收到 heartbeat 訊號，即觸發 heartbeat 事件，並對應到上位機自行定義的異警。

驅動器可同時扮演兩個角色，接收者與發送端，僅需同時設定 OD 1016h 與 OD 1017h。且上位機也須同時設定作為發送端與接收端。

■ Node/Life Guarding

Node/Life Guarding 的機制與 Heartbeat 雷同。兩者差異主要在 Heartbeat 僅單方由接收端判斷有/無封包，發送端不做判斷。Node/Life Guarding 的機制主要建立在主從軸，雙向的關係。主軸會週期性發送封包給從軸，且從軸需在設定的 Guard Time (OD 100Ch) 內回覆封包給主軸，否則將出現異常。從軸則必須設定 Life Time，且主站需在 Life Guard Time 時間內發送封包。若從軸未收到封包，則會跳異警 AL180。Life Time 的設定是透過 Guard Time 乘上一個倍率值 Life Time Factor (OD 100Dh)。

Node/Life Guarding 架構如下圖：



位元	功能	說明
Bit 6 ~ Bit 0	驅動器狀態 State of the NMT Slave	4 = stopped 5 = operational 127 = pre-operational
Bit 7	-	-

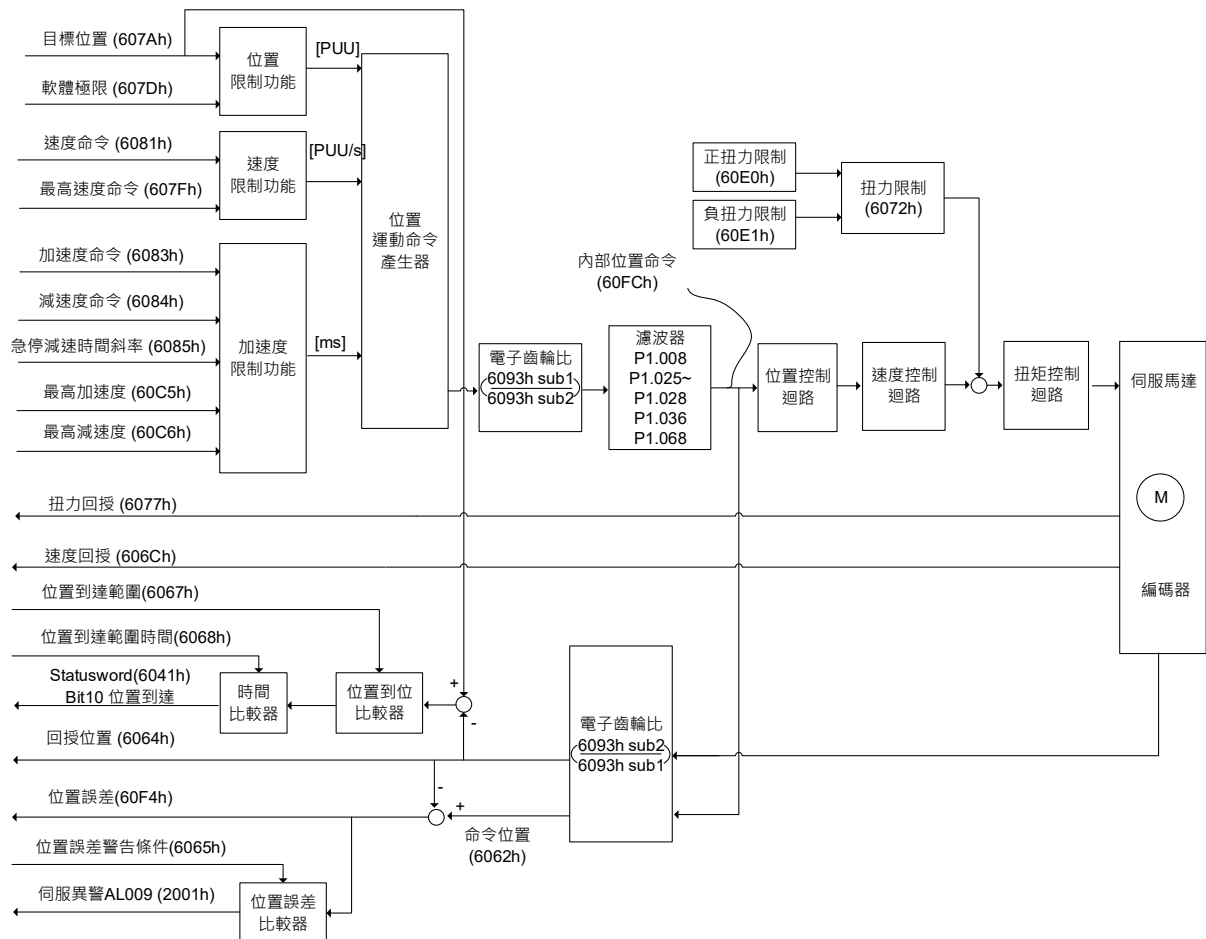
12.3 CANopen 操作模式

本章節說明伺服在 CANopen 模式下，各項由 CiA402 所規範的運動模式 (Mode of Operation)，內容包括基本操作設定與相關物件說明。

12

12.3.1 Profile Position Mode (位置規劃模式)

伺服驅動器接收到由上位控制器 (以下簡稱「上位機」) 傳送的位置命令後，驅動器控制伺服馬達到達目標位置。在位置控制模式下，上位機僅在一開始時告知驅動器目標位置、速度命令與加減速等相關設定。從命令觸發到到達目標位置這中間的運動規劃，都是由驅動器內部的運動命令產生器去執行。下圖為驅動器的位置控制模式架構圖：



操作步驟：

1. 設定模式，OD 6060h = 01h，為位置控制模式。
2. 設定目標位置，OD 607Ah (單位：PUU)
3. 設定速度命令，OD 6081h (單位：PUU/sec)
4. 設定加速度時間斜率，OD 6083h (單位：ms)
5. 設定減速度時間斜率，OD 6084h (單位：ms)
6. 設定控制指令，OD 6040h，請依照以下步驟操作。步驟 6.1 與 6.2 是為了使驅動器的狀態機 (state machine) 進入準備狀態。狀態機說明請詳見物件字典章節的 OD 6040h 說明。

步驟	Bit 4	Bit 3	Bit 2	Bit 1	Bit 0	說明
6.1	0	0	1	1	0	Shutdown (關閉)
6.2	0	0	1	1	1	Switch on (伺服 Servo on 準備)
6.3	0	1	1	1	1	Enable Operation (伺服 Servo on)
6.4	1	1	1	1	1	命令觸發(正緣觸發)

7. 在完成第一段運動命令後，若欲執行下一段運動命令需再設定目標位置、速度等條件。
8. 設定控制指令，OD 6040h。由於命令觸發是正緣觸發，因此必須先將 Bit 4 切為 off 再切至 on。

步驟	Bit 4	Bit 3	Bit 2	Bit 1	Bit 0	說明
9.1	0	1	1	1	1	Enable Operation 伺服 Servo on
9.2	1	1	1	1	1	命令觸發 (正緣觸發)

讀取驅動器資訊：

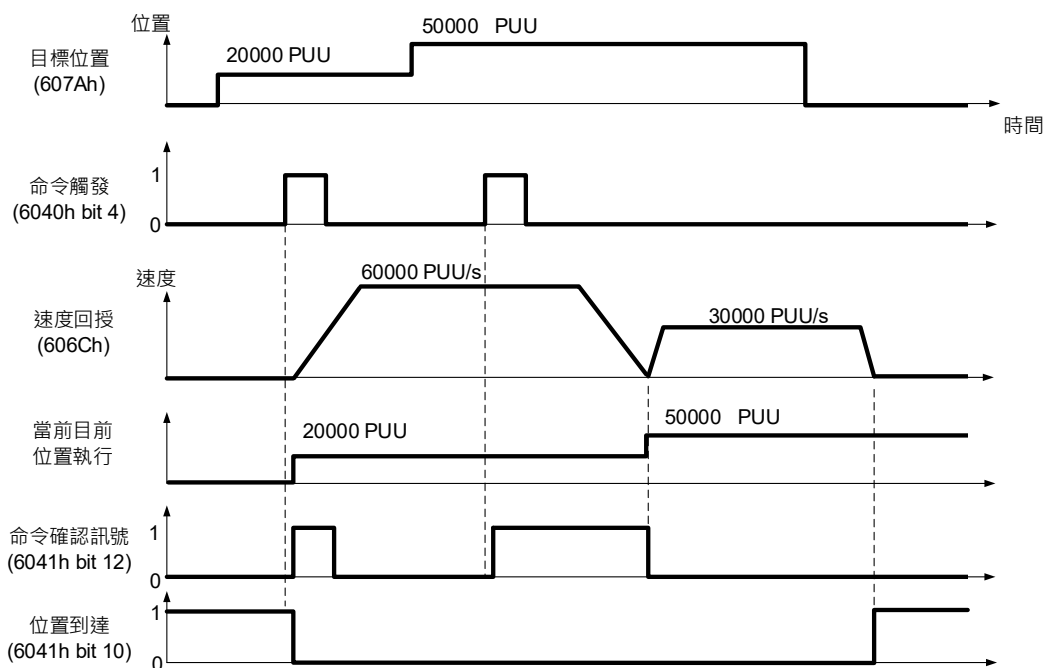
1. 讀取 OD 6064h 取得目前馬達回授位置。
2. 讀取 OD 6041h 取得驅動器的狀態，包括 following error (追隨誤差)、set-point acknowledge (收到命令通知) 與 target reached (到達目標通知)。

命令立即生效指令

在位置控制模式下，有兩種命令生效指令，「立即」或「非立即」可設定，可透過 Bit 5 做設定。

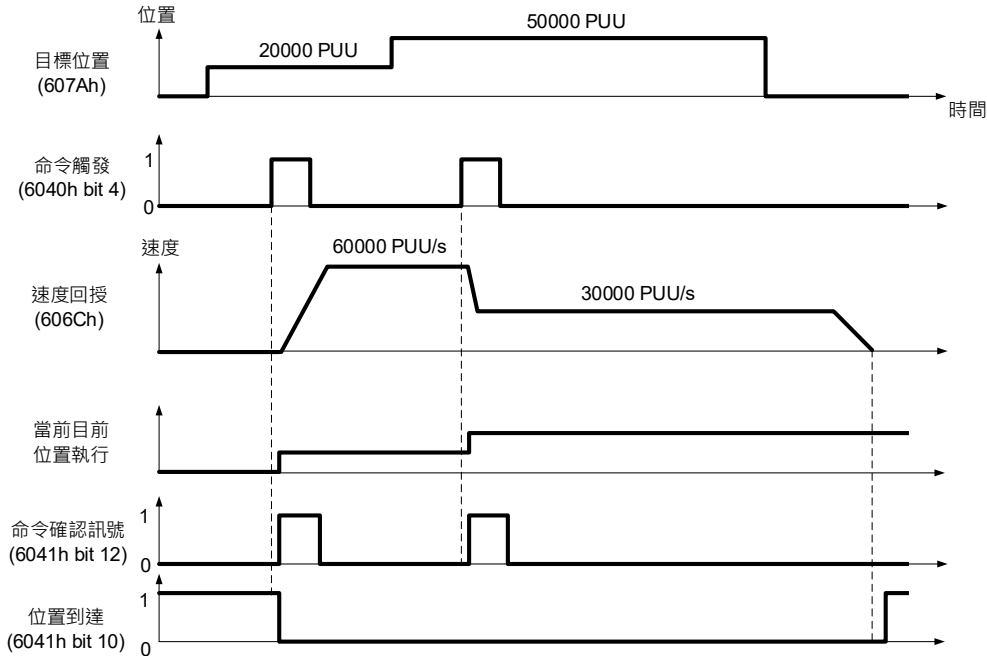
■ Bit 5 設為 0，關閉命令立即生效指令

在未開啟立即生效功能的情況下，若當前運動命令仍在執行（尚未完成），即使新的命令觸發，伺服仍會繼續執行當前的運動命令。只有在當前命令執行完成後，新的命令伺服才會被承認並執行。



- Bit 5 設為 1，開啟命令立即生效指令[僅 Profile Position Mode (位置規劃模式) 有作用]

在開啟立即生效功能的情況下，若當前運動命令仍在執行 (尚未完成)，一旦伺服接收到新的命令觸發，伺服會立即插斷當前的命令，並執行新的命令。



相關物件列表

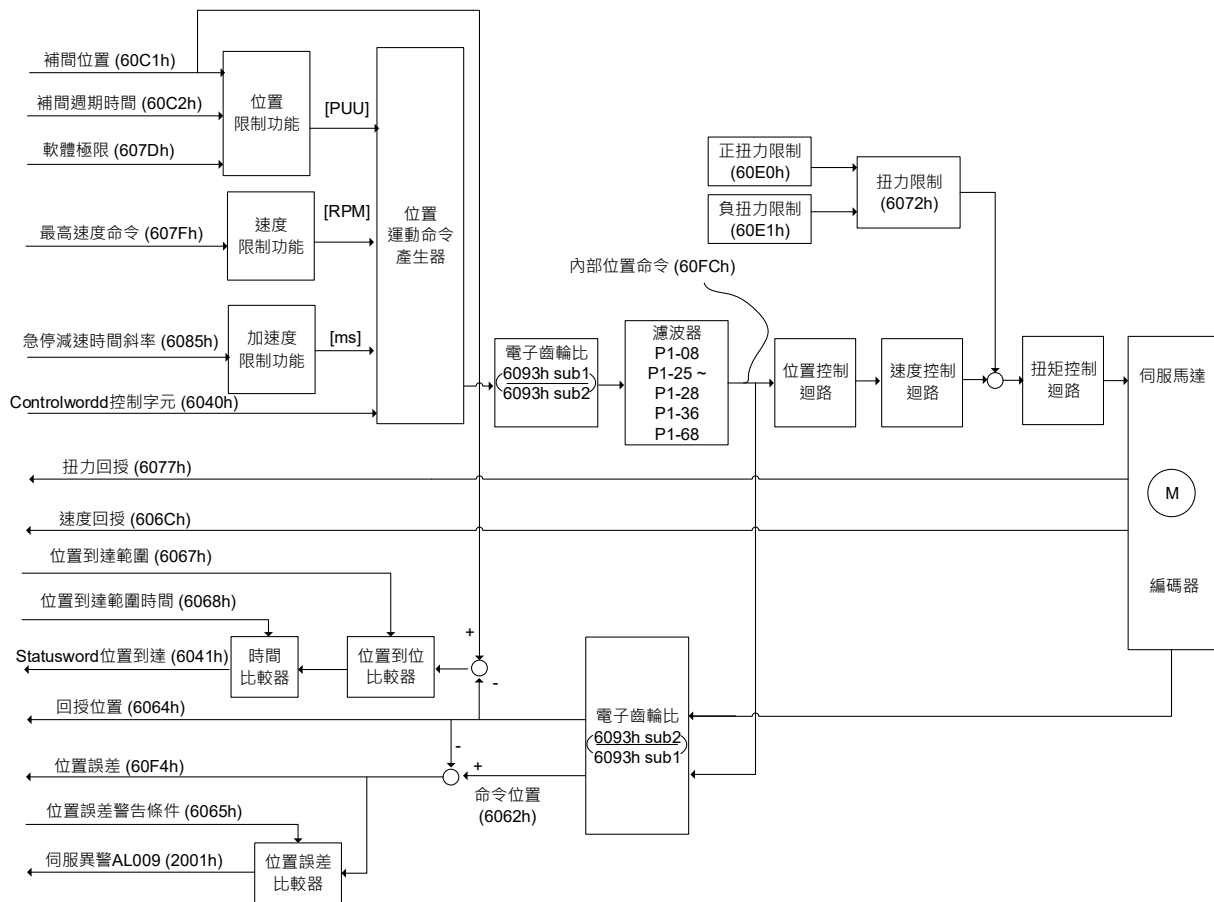
Index	Name	Type	Attr.
6040h	Controlword	UNSIGNED16	RW
6041h	Statusword	UNSIGNED16	RO
6060h	Modes of operation	INTEGER8	RW
6061h	Modes of operation display	INTEGER8	RO
6062h	Position demand value [PUU]	INTEGER32	RO
6063h	Position actual value [increment]	INTEGER32	RO
6064h	Position actual value	INTEGER32	RO
6065h	Following error window	UNSIGNED32	RW
6067h	Position window	UNSIGNED32	RW
6068h	Position window time	UNSIGNED16	RW
607Ah	Target position	INTEGER32	RW
6081h	Profile velocity	UNSIGNED32	RW
6083h	Profile acceleration	UNSIGNED32	RW

Index	Name	Type	Attr.
6084h	Profile deceleration	UNSIGNED32	RW
6093h	Position factor	UNSIGNED32	RW
60F4h	Following error actual value	INTEGER32	RO
60FCh	Position demand value	INTEGER32	RO

註：詳細敘述請參照章節 3.4 物件詳細資料。

12.3.2 Interpolation Position Mode (補間位置模式)

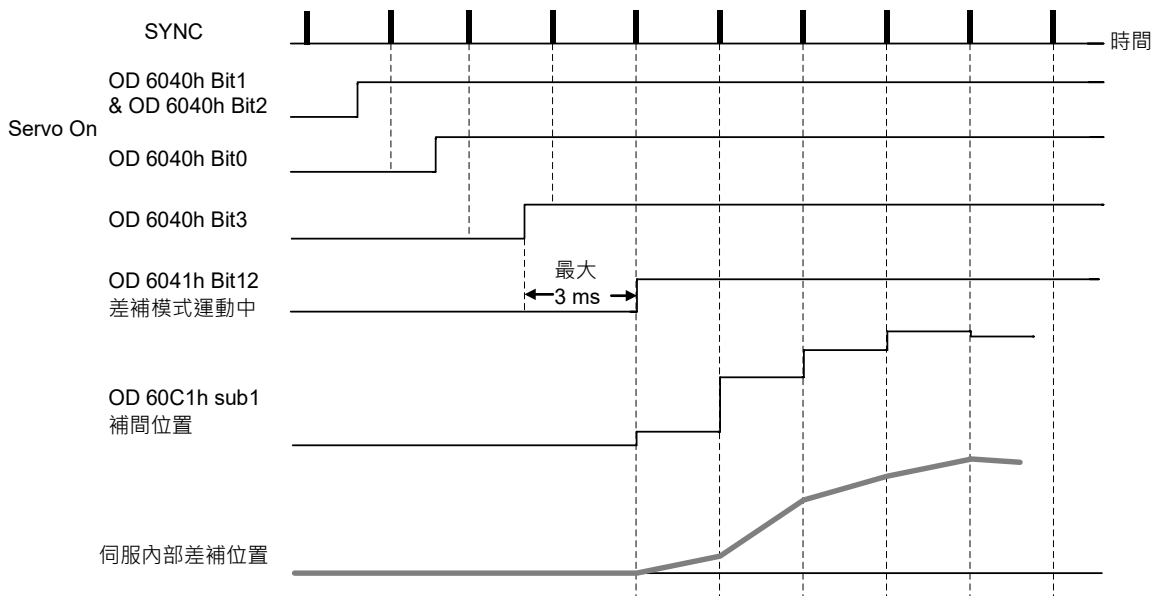
補間位置模式需要透過一連串的位置資料來完成補間定位。IP (補間模式) 不同於 PP (位置模式) 的是，IP 模式的運動命令軌跡全都由上位機下達。驅動器僅追隨上位機下達的每一個點位，最終完成一段運動命令。台達僅支援同步模式 (Synchronous operation)，由上位機週期性的發送 SYNC 物件 (COB-ID = 0x80)。補間週期可透過 OD 60C2h 設定。上位機下達位置命令至補間位置 OD 60C1h。



操作步驟：

1. 設定模式，OD 6060h = 07h，為補間位置模式。
2. 設定插補週期 OD 60C2h，設定需與通訊週期 OD 1006h 相同。
3. 於上位機內的 PDO 映射設定內，配置其中一組 RxPDO 為 OD 60C1h sub1 與 OD 60C1h sub2。
4. 於上位機內的 PDO 映射設定內，依照需求配置欲監看的物件至 TxPDO 內，如回授位置 (OD 6064h) 等資訊。
5. 設定控制指令 OD 6040h，請依照以下步驟操作。步驟 6.1 與 6.2 是為了使驅動器的狀態機 (state machine) 進入準備狀態，狀態機請詳見章節 12.2.2.6。

步驟	Bit 4	Bit 3	Bit 2	Bit 1	Bit 0	說明
6.1	0	0	1	1	0	Shutdown 關閉
6.2	0	0	1	1	1	Switch on 伺服 Servo On 準備
6.3	0	1	1	1	1	Enable Operation 伺服 Servo on



調適建議：

建議 SYNC 通訊週期 OD 1006h，設置在 1 ms 至 10 ms 之間。由於週期時間過長，相對的位置與位置的差量也相對增加。位置的變化量若大，就會導致速度波動。這時可以透過伺服參數 P1.036 (S 形平滑曲線) 或 P1.068 (位置命令動態均值濾波器)，來達到平滑位置差量的效果。由於各家上位控制器的震盪器 (Jitter) 皆不同，因此會導致伺服收到 SYNC 與 SYNC 通訊週期時間有所差異。當發生此狀況時，使用者可透過調整 P3.009 的誤差值 (T)，放寬誤差值，讓驅動器自動修正內部的計時器，與上位機的通訊週期一致。

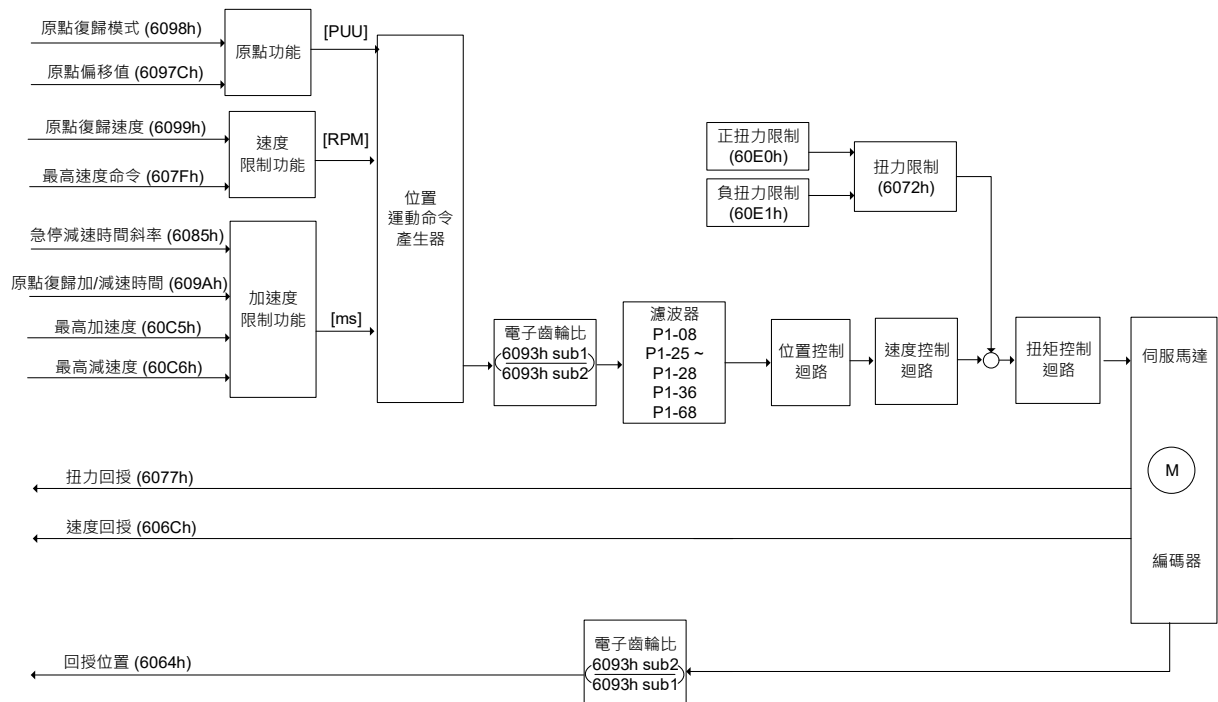
相關物件表

索引	名稱	型態	屬性
6040h	Controlword	UNSIGNED16	RW
6041h	Statusword	UNSIGNED16	RO
6060h	Modes of operation	INTEGER8	RW
6061h	Modes of operation display	INTEGER8	RO
6093h	Position factor	UNSIGNED32	RW
60C0h	Interpolation sub mode select	INTEGER16	RW
60C1h	Interpolation data record	ARRAY	RW

註：詳細說明請參考章節 12.4.3 物件詳細資料。

12.3.3 Homing Mode (原點復歸模式)

在執行完成原點復歸後，驅動器的座標系即建立，驅動器可開始執行上位機所下達的位置命令。台達提供 35 種原點復歸模式，包含找尋原點開關、正負極限、馬達 Z 脈波等模式。



操作步驟：

1. 設定模式，OD 6060h = 06h，原點復歸模式。
2. 設定原點偏移值 Home offset，OD 607Ch。
3. 設定找尋原點方式 OD 6098h。
4. 設定尋找原點開關時的速度 OD 6099h sub1。
5. 設定尋找 Z pulse 的速度 OD 6099h sub2。
6. 設定原點復歸加/減速時間 OD 609Ah。
7. 設定控制指令 OD 6040h，請依照以下步驟操作。步驟 6.1 與 6.2 是為了使驅動器的狀態機 (state machine) 進入準備狀態，狀態機請詳見章節 12.2.2.6。

步驟	Bit 4	Bit 3	Bit 2	Bit 1	Bit 0	說明
6.1	0	0	1	1	0	Shutdown 關閉
6.2	0	0	1	1	1	Switch on 伺服 Servo On 準備
6.3	0	1	1	1	1	Enable Operation 伺服 Servo on
6.4	1	1	1	1	1	命令觸發 (正緣觸發)

讀取驅動器資訊：

1. 讀取 OD 6041h 取得驅動器狀態。
2. 讀取 OD 6064h 取得目前馬達回授位置。

12

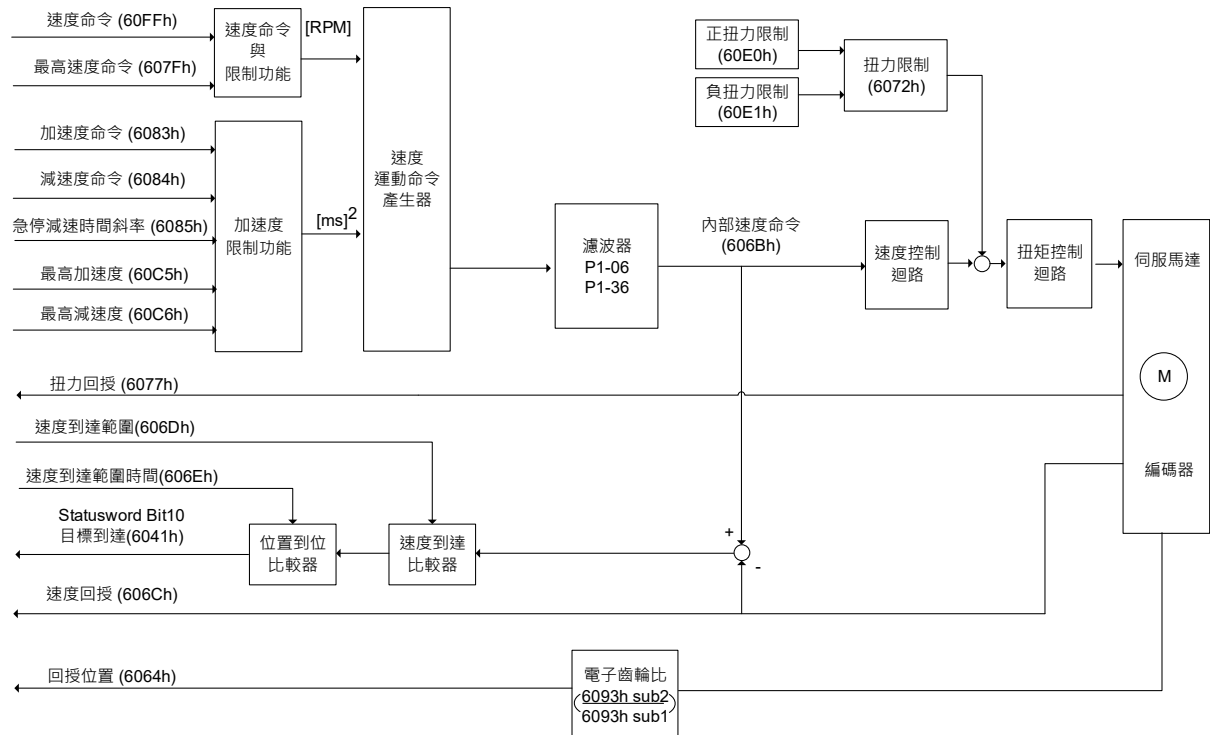
相關物件列表

Index	Name	Type	Attr.
6040h	Controlword	UNSIGNED16	RW
6041h	Statusword	UNSIGNED16	RO
6060h	Modes of operation	INTEGER8	RW
6061h	Modes of operation display	INTEGER8	RO
607Ch	Home offset	INTEGER32	RW
6093h	Position factor	UNSIGNED32	RW
6098h	Homing method	INTEGER8	RW
6099h	Homing speeds	ARRAY	RW
609Ah	Homing acceleration	UNSIGNED32	RW

註：詳細說明請參照章節 12.4.3 物件詳細資料。

12.3.4 Profile Velocity Mode (速度規劃模式)

在 PV (速度規劃) 模式下，上位機指定速度命令與加減速等條件，並由驅動器的運動命令產生器依據這些條件規劃出運動軌跡。



操作步驟：

1. 設定模式，OD 6060h = 03h，速度控制模式。
2. 設定加速時間斜率 OD 6083h。
3. 設定減速時間斜率 OD 6084h。
4. 設定目標速度，OD 60FFh = 0。由於速度模式下，一旦切至 servo on (步驟 5)，伺服馬達就會開始運轉，因此設定 0 是確保在 servo on 時先保持 0 rpm 而不作動。
5. 設定控制指令 OD 6040h，請依照以下步驟操作。步驟 6.1 與 6.2 是為了使驅動器的狀態機 (state machine) 進入準備狀態，狀態機說明請詳見章節 12.2.2.6。

步驟	Bit 4	Bit 3	Bit 2	Bit 1	Bit 0	說明
6.1	0	0	1	1	0	Shutdown 關閉
6.2	0	0	1	1	1	Switch on 伺服 Servo On 準備
6.3	0	1	1	1	1	Enable Operation 伺服 Servo on

6. 設定目標速度 OD 60FFh。

讀取驅動器資訊：

1. 讀取 OD 6041h 取得驅動器狀態。
2. 讀取 OD 606Ch 取得目前速度回授。

12

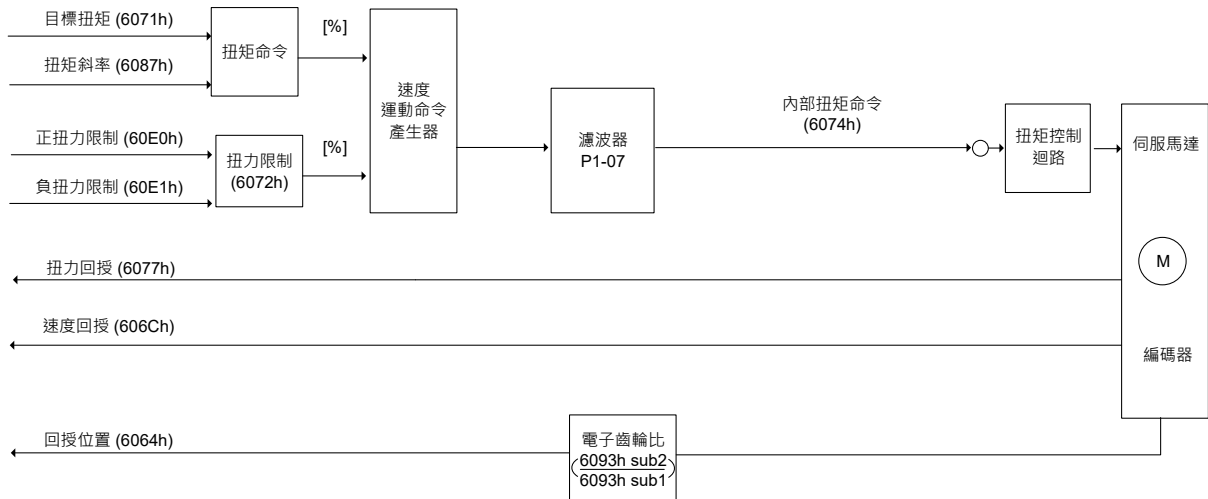
相關物件列表

Index	Name	Type	Attr.
6040h	Controlword	UNSIGNED16	RW
6041h	Statusword	UNSIGNED16	RO
6060h	Modes of operation	INTEGER8	RW
6061h	Modes of operation display	INTEGER8	RO
606Bh	Velocity demand value	INTEGER32	RO
606Ch	Velocity actual value	INTEGER32	RO
606Dh	Velocity window	UNSIGNED16	RW
606Eh	Velocity window time	UNSIGNED16	RW
606Fh	Velocity threshold	UNSIGNED16	RW
60FFh	Target velocity	INTEGER32	RW

註：詳細敘述請參考章節 12.4.3 詳細物件資料。

12.3.5 Profile Torque Mode (扭矩規劃模式)

在 PT (扭矩規劃) 模式下，上位機指定扭矩命令與濾波條件，再由驅動器的運動命令產生器依據這些條件規劃出扭矩斜率。



操作步驟：

1. 設定模式，OD 6060h = 04h，扭矩控制模式。
2. 設定扭矩斜率 OD 6087h。
3. 設定目標扭矩，OD 6071h = 0。由於扭矩模式下，一旦切至 servo on (步驟 5)，伺服目標扭矩即作用，因此先設定 0，以確保安全。
4. 設定控制指令，OD 6040h，請依照以下步驟操作。步驟 6.1 與 6.2 是為了使驅動器的狀態機 (state machine) 進入準備狀態，狀態機說明請詳見章節 12.2.2.6。

步驟	Bit 4	Bit 3	Bit 2	Bit 1	Bit 0	說明
6.1	0	0	1	1	0	Shutdown 關閉
6.2	0	0	1	1	1	Switch on 伺服 Servo On 準備
6.3	0	1	1	1	1	Enable Operation 伺服 Servo on

5. 設定目標扭矩 OD 6071h。

讀取驅動器資訊：

1. 讀取 OD 6041h 取得驅動器狀態。
2. 讀取 OD 6077h 取得目前扭矩回授。

12

相關物件列表

Index	Name	Data Type	Attr.
6040h	Controlword	UNSIGNED16	RW
6041h	Statusword	UNSIGNED16	RO
6060h	Modes of operation	INTEGER8	RW
6061h	Modes of operation display	INTEGER8	RO
6071h	Target torque	INTEGER16	RW
6074h	Torque demand value	INTEGER16	RO
6075h	Motor rated current	UNSIGNED32	RO
6077h	Torque actual value	INTEGER16	RO
6078h	Current actual value	INTEGER16	RO
6087h	Torque slope	UNSIGNED32	RW

註：詳細敘述請參考章節 12.4.3 物件詳細資料。

12.4 Object Dictionary 物件字典

本章節詳列伺服所支援的 CANopen 物件，內容包括物件索引、名稱、資料型態、資料長度與相關存取屬性等資訊。

12.4.1 物件詳述 (Specifications for Objects)

物件型態 (Object Type)

Object Name	Comments
VAR	單一數值，如一個 UNSIGNED8、Boolean、float、INTEGER16 等。
ARRAY	由多個相同資料型態的變數所組成的多重資料欄位之物件，如 UNSIGNED16 陣列等。Sub-index 0 資料型態屬於 UNSIGNED8，因此不為陣列資料。
RECORD	由多個不同資料型態的變數所組成的多重資料欄位之物件。Sub-index0 屬於 UNSIGNED8，因此不為 RECORD 資料。

資料型態 (Data Type)

請參考 CANopen Standard 301。

12.4.2 物件一覽表

OD 1XXXh 通訊群組

Index	Object Type	Name	Data Type	Access
1000h	VAR	Device type	UNSIGNED32	RO
1001h	VAR	Error register	UNSIGNED8	RO
1003h	ARRAY	Pre-defined error field	UNSIGNED32	RW
1005h	VAR	COB-ID SYNC	UNSIGNED32	RW
1006h	VAR	Communication cycle period	UNSIGNED32	RW
100Ch	VAR	Guard time	UNSIGNED16	RW
100Dh	VAR	Life time factor	UNSIGNED8	RW
1014h	VAR	COB-ID EMCY	UNSIGNED32	RO
1016h	ARRAY	Consumer heartbeat time	UNSIGNED32	RW
1017h	VAR	Producer heartbeat time	UNSIGNED16	RW
1018h	RECORD	Identity Object	UNSIGNED32	RO
1029h	ARRAY	Error Behavior	UNSIGNED8	RW
1200h	RECORD	1 st Server SDO parameter	SDO Parameter	RO
1400h ~ 03h	RECORD	Receive PDO parameter	UNSIGNED16/32	RW
1600h ~ 03h	RECORD	Receive PDO mapping	UNSIGNED32	RW
1800h ~ 03h	RECORD	Transmit PDO parameter	UNSIGNED16/32	RW
1A00h ~ 03h	RECORD	Transmit PDO mapping	UNSIGNED32	RW

註：只有 1001h 可被映射至 PDO。

OD 2XXXh 伺服參數群組

Index	Object Type	Name	Data Type	Access	Mappable
Delta parameter definition					
2xxx	VAR	Parameter Mapping	INTEGER16/32	RW	Y

OD 6XXXh 通訊物件群組

Index	Object Type	Name	Data Type	Access	Mappable
603Fh	VAR	Error Code	UNSIGNED16	RO	Y
6040h	VAR	Controlword	UNSIGNED16	RW	Y
6041h	VAR	Statusword	UNSIGNED16	RO	Y
605Bh	VAR	Shutdown option code	INTEGER16	RW	N
6060h	VAR	Modes of operation	INTEGER8	RW	Y
6061h	VAR	Modes of operation display	INTEGER8	RO	Y
6062h	VAR	Position demand value [PUU]	INTEGER32	RO	Y
6063h	VAR	Position actual value [increment]	INTEGER32	RO	Y

Index	Object Type	Name	Data Type	Access	Mappable
6064h	VAR	Position actual value	INTEGER32	RO	Y
6065h	VAR	Following error window	UNSIGNED32	RW	Y
6067h	VAR	Position windows	UNSIGNED32	RW	Y
6068h	VAR	Position window time	UNSIGNED16	RW	Y
606Bh	VAR	Velocity demand value	INTEGER32	RO	Y
606Ch	VAR	Velocity actual value	INTEGER32	RO	Y
606Dh	VAR	Velocity window	UNSIGNED16	RW	Y
606Eh	VAR	Velocity window time	UNSIGNED16	RW	Y
606Fh	VAR	Velocity threshold	UNSIGNED16	RW	Y
6071h	VAR	Target torque	INTEGER16	RW	Y
6074h	VAR	Torque demand value	INTEGER16	RO	Y
6075h	VAR	Motor rated current	UNSIGNED32	RO	Y
6076h	VAR	Motor rated torque	UNSIGNED32	RO	Y
6077h	VAR	Torque actual value	UNSIGNED16	RO	Y
6078h	VAR	Current actual value	INTEGER16	RO	Y
607Ah	VAR	Target position	INTEGER32	RW	Y
607Ch	VAR	Home Offset	INTEGER32	RW	Y
607Fh	VAR	Max profile velocity	UNSIGNED32	RW	Y
6080h	VAR	Max motor speed	UNSIGNED32	RW	Y
6081hh	VAR	Profile velocity	UNSIGNED32	RW	Y
6083h	VAR	Profile acceleration	UNSIGNED32	RW	Y
6084h	VAR	Profile deceleration	UNSIGNED32	RW	Y
6085h	VAR	Quick stop deceleration	UNSIGNED32	RW	Y
6087h	VAR	Torque slope	UNSIGNED32	RW	Y
6093h	ARRAY	Position factor	UNSIGNED32	RW	Y
6098h	VAR	Homing method	INTEGER8	RW	Y
6099h	ARRAY	Homing speeds	UNSIGNED32	RW	Y
609Ah	VAR	Homing acceleration	UNSIGNED32	RW	Y
60C0h	VAR	Interpolation sub mode select	INTEGER16	RW	Y
60C1h	ARRAY	Interpolation data record	UNSIGNED16/32	RW	Y
60C2h	RECORD	Interpolation time period	SIGNED8	RW	Y
60C5h	VAR	Max acceleration	UNSIGNED32	RW	Y
60C6h	VAR	Max deceleration	UNSIGNED32	RW	Y
60F4h	VAR	Following error actual value	INTEGER32	RO	Y
60FCh	VAR	Position demand value	INTEGER32	RO	Y
60FDh	VAR	Digital inputs	UNSIGNED32	RO	Y
60FFh	VAR	Target velocity	INTEGER32	RW	Y
6502h	VAR	Supported drive modes	UNSIGNED32	RO	Y

12.4.3 物件詳細資料

12.4.3.1 OD 1XXXh 通訊物件群組

Object 1000h：驅動器機種碼 (Device Type)

索引 Index	1000h
名稱	Device type
Object Code	VAR
資料格式	UNSIGNED32
讀寫權限	RO
PDO 映射設定 (Mapping)	No
設定範圍	UNSIGNED32
伺服對應參數	無

本物件格式為：(高位 h) DCBA：(低位 L) UZYX

A	Bit 16 ~ Bit 31 機種代碼	X	Bit 0 ~ Bit 15 Device Profile Number
B		Y	
C		Z	
D		U	

各欄位定義如下：

- UZYX：Device Profile Number 伺服驅動器：0192
- DCBA：機種代碼

DCBA	機種代碼
0402	A2
0602	M
0702	A3

Object 1001h：錯誤暫存器 (Error Register)

索引 Index	1001h
名稱	Error register
Object Code	VAR
資料格式	UNSIGNED8
讀寫權限	RO
PDO 映射設定 (Mapping)	Yes
設定範圍	UNSIGNED8
伺服對應參數	無
預設值	0

物件功能：

代碼對應表如下：

Bit	7	6	5	4	3	2	1	0
-----	---	---	---	---	---	---	---	---

位元	功能
Bit 0	一般錯誤 Generic Error
Bit 1	電流相關 Current
Bit 2	電壓相關 Voltage
Bit 3	溫度相關 Temperature
Bit 4	通訊錯誤 Communication Error
Bit 5	保留

Object 1003h：預先定義錯誤區 (Pre-defined Error Field)

索引 Index	1003h
名稱	Pre-defined error field
Object Code	ARRAY
資料格式	UNSIGNED32
讀寫權限	RW
PDO 映射設定 (Mapping)	No
子索引 Sub-Index	0
描述	number of errors
資料格式	UNSIGNED8
讀寫權限	RW
PDO 映射設定 (Mapping)	No
設定範圍	0 ~ 5
預設值	0
伺服對應參數	無

Sub-Index	1 ~ 5
描述	Standard error field
資料格式	UNSIGNED32
讀寫權限	RO
PDO 映射設定 (Mapping)	No
設定範圍	UNSIGNED32
預設值	0
伺服對應參數	無

本物件格式為：(高位 h) DCBA：(低位 L) UZYX

A	Bit 16 ~ Bit 31 台達伺服異警	X	Bit 0 ~ Bit 15 Error code
B		Y	
C		Z	
D		U	

12

各欄位定義如下：

- UZYX：Error code。請詳見 DS 402 內的 Error Code 定義。
- DCBA：台達伺服異警。請詳見第十三章異警排除。

範例：

當操作伺服時，如未確實安裝編碼器線，驅動器面版會顯示 AL.011 異警，而其錯誤碼會儲存至 1003h 陣列中。顯示如下：

Byte： 高位 低位

台達伺服異警 (UINT16)	Error code (UINT16)
0x0011	0x7305

AL011 根據台達伺服異警定義為位置檢出器異常。

Error Code：0x7305 根據 DS 402 定義為 Incremental Sensor 1 fault。

Object 1005h：COB-ID SYNC message

索引 Index	1005h
名稱	COB-ID SYNC message
Object Code	VAR
資料格式	UNSIGNED32
讀寫權限	RO
PDO 映射設定 (Mapping)	No
設定範圍	UNSIGNED32
預設值	80 _h

物件功能：

此物件為唯讀，不可設定。

Bit	31	30	29	28	27	26	25	24	23	22	21	20	19	18	17	16
-----	----	----	----	----	----	----	----	----	----	----	----	----	----	----	----	----

Bit	15	14	13	12	11	10	9	8	7	6	5	4	3	2	1	0
-----	----	----	----	----	----	----	---	---	---	---	---	---	---	---	---	---

位元	功能	說明
Bit 31 ~ Bit 11	保留	-
Bit 10 ~ Bit 0	SYNC-COB-ID = 0x80	-

Object 1006h : 通訊週期 (Communication Cycle Period)

索引 Index	1006h
名稱	Communication cycle period
Object Code	VAR
資料格式	UNSIGNED32
讀寫權限	RW
PDO 映射設定 (Mapping)	No
設定範圍	UNSIGNED32
預設值	0
單位	μ s

參數功能：

此物件功能為設定通訊週期，單位 μ s。通訊週期為 SYNC 與 SYNC 之前的間隔。
若不使用 SYNC，則設定為 0 即可。

Object 100Ch : Guard Time

索引 Index	100Ch
名稱	Guard time
Object Code	VAR
資料格式	UNSIGNED16
讀寫權限	RW
PDO 映射設定 (Mapping)	No
設定範圍	UNSIGNED16
預設值	0
單位	ms

物件功能：

OD 100Ch 與 100Dh 作用於 Life Guarding 協議功能。OD 100Ch 為時間，OD 100Dh 則為倍率。因此，Life Guarding 功能中的 Life time 設定為 OD 100Ch 乘上 OD 100Dh。

若 OD 100Ch 時間設定為 0，則無作用。

範例：若 OD 100Ch = 5 ms，OD 100Dh = 10，則 Life time 等於 50 ms。

Object 100Dh : Life Time Factor

索引 Index	100Dh
名稱	Life time factor
Object Code	VAR
資料格式	UNSIGNED8
讀寫權限	RW
PDO 映射設定 (Mapping)	No
設定範圍	UNSIGNED8
預設值	0

物件功能：

OD 100Ch 與 100Dh 作用於 Life Guarding 協議功能。OD 100Ch 為時間，OD 100Dh 則為倍率。因此，Life Guarding 功能中的 Life time 設定為 OD 100Ch 乘上 OD 100Dh。

若 OD 100Ch 時間設定為 0，則無作用。

範例：若 OD 100Ch = 5 ms，OD 100Dh = 10，則 Life time 等於 50 ms。

Object 1014h : COB-ID Emergency Object

索引 Index	1014h
名稱	COB-ID Emergency message
Object Code	VAR
資料格式	UNSIGNED32
讀寫權限	RO
PDO 映射設定 (Mapping)	No
設定範圍	UNSIGNED32
預設值	80h + Node-ID

物件功能：

Bit	31	30	29	28	27	26	25	24	23	22	21	20	19	18	17	16
-----	----	----	----	----	----	----	----	----	----	----	----	----	----	----	----	----

Bit	15	14	13	12	11	10	9	8	7	6	5	4	3	2	1	0
-----	----	----	----	----	----	----	---	---	---	---	---	---	---	---	---	---

位元	功能	說明
Bit 31	Emergency (EMCY) 功能	0: 表示 Emergency (EMCY) 功能開啟 (伺服會發送 EMCY 命令) 1: 表示 Emergency (EMCY) 功能關閉 (伺服不會發送 EMCY 命令)
Bit 30 ~ Bit 11	保留	-

位元	功能	說明
Bit 10 ~ Bit 0	11-bit Identifier COB-ID	80h + Node-ID

Emergency (EMCY) 的功能介紹如下：

通訊物件	功能碼	Node ID	COB-ID	物件參數 Index
EMCY 物件	0001	1-127	129 (81h)-255 (FFh)	1014h

Node ID 與 COB-ID 的對照表

Node ID	COB-ID
1	129 (81h)
2	130 (82h)
~	~
127	255 (FFh)

Object 1016h : Heartbeat 接收端時間 (Consumer Heartbeat Time)

索引 Index	1016h
名稱	Consumer Heartbeat Time
Object Code	ARRAY
資料格式	UNSIGNED32
讀寫權限	RW
PDO 映射設定 (Mapping)	No

子索引 Sub-Index	0
描述	子索引數目
資料格式	UNSIGNED8
讀寫權限	RO
PDO 映射設定 (Mapping)	No
設定範圍	1
預設值	1

子索引 Sub-Index	1
描述	Consumer Heartbeat Time
資料格式	UNSIGNED32
讀寫權限	RW
PDO 映射設定 (Mapping)	No
設定範圍	UNSIGNED32
預設值	0

物件功能：

Bit	31	30	29	28	27	26	25	24	23	22	21	20	19	18	17	16
Bit	15	14	13	12	11	10	9	8	7	6	5	4	3	2	1	0

位元	功能	說明
Bit 31 ~ Bit 24	保留	-
Bit 23 ~ Bit 16	Node-ID	UNSIGNED8
Bit 15 ~ Bit 0	Heartbeat time	UNSIGNED8；單位：ms

Heartbeat 接收端時間定義為驅動器預期收到 heartbeat 的時間。在設定上，Heartbeat 接收端時間必須大於 Heartbeat 發送端時間。由於在傳送 heartbeat 上會有延遲及其他不可控的在外在因素，因此必須保留一個容忍裕度值。當 Heartbeat 接收端在接收時間內未收到 heartbeat 訊號，即跳 heartbeat 事件，也就是 AL180 的異警提醒使用者。

Object 1017h：Heartbeat 發送端時間 (Producer Heartbeat Time)

索引 Index	1017h
名稱	Producer Heartbeat Time
Object Code	VAR
資料格式	UNSIGNED16
讀寫權限	RW
PDO 映射設定 (Mapping)	No
設定範圍	UNSIGNED16
預設值	0

物件功能：

Heartbeat 發送端定義為 Heartbeat 的週期時間。當此值設定為 0，表示此功能無作用。

Object 1018h：辨識物件 (Identity Object)

索引 Index	1018h
名稱	辨識物件 Identity Object
Object Code	RECORD
資料格式	Identity
讀寫權限	RO
PDO 映射設定 (Mapping)	No

子索引 Sub-Index	0
描述	子索引數目
資料格式	UNSIGNED8
讀寫權限	RO
PDO 映射設定 (Mapping)	No
設定範圍	3
預設值	3
子索引 Sub-Index	1
描述	廠商 ID (Vendor ID)
資料格式	UNSIGNED32
讀寫權限	RO
PDO 映射設定 (Mapping)	No
設定範圍	UNSIGNED32
預設值	1DDh

子索引 Sub-Index	2
描述	產品代碼
資料格式	UNSIGNED32
讀寫權限	RO
PDO 映射設定 (Mapping)	No
設定範圍	UNSIGNED32
預設值	6000h : A2、A3 Series 6030h : M Series

子索引 Sub-Index	3
描述	版本號碼
資料格式	UNSIGNED32
讀寫權限	RO
PDO 映射設定 (Mapping)	No
設定範圍	UNSIGNED32
預設值	N/A

物件功能：

此物件包含驅動器資訊。

Object 1029h : 異常行為 (Error Behavior)

索引 Index	1029h
名稱	Error Behavior
Object Code	ARRAY
資料格式	UNSIGNED8
讀寫權限	RW
PDO 映射設定 (Mapping)	No

子索引 Sub-Index	0
描述	錯誤類型數目
資料格式	UNSIGNED8
讀寫權限	RO
PDO 映射設定 (Mapping)	No
設定範圍	1
預設值	1

子索引 Sub-Index	1
描述	通訊型錯誤
資料格式	UNSIGNED8
讀寫權限	RW
PDO 映射設定 (Mapping)	No
設定範圍	UNSIGNED8
預設值	0

物件功能：

一般當驅動器在 **Operational** 狀態偵測到嚴重故障時，模式將自動切至 **pre-operational** 狀態。而使用者可利用此物件設定將模式切至 **pre-operational** 模式，或保持原本模式狀態，或切至 **Stopped** 模式。

OD 1029h sub1 設定	切換模式
0	Pre-operational (only if current is operational)
1	保持原本模式狀態
2	Stopped

Object 1200h : 驅動器 SDO 參數 (Server SDO Parameter)

索引 Index	1200 _h
名稱	Server PDO parameter
Object Code	RECORD
資料格式	SDO Parameter
讀寫權限	RO
PDO 映射設定 (Mapping)	No

子索引 Sub-Index	0
描述	子索引數目
資料格式	UNSIGNED8
讀寫權限	RO
PDO 映射設定 (Mapping)	No
設定範圍	2
預設值	2

子索引 Sub-Index	1
描述	上位機發送至驅動器 COB-ID Client->Server (rx)
資料格式	UNSIGNED32
讀寫權限	RO
PDO 映射設定 (Mapping)	No
設定範圍	UNSIGNED32
預設值	Index 1200h : 600h + Node-ID

子索引 Sub-Index	2
描述	驅動器回傳上位機 COB-ID Server->Client (tx)
資料格式	UNSIGNED32
讀寫權限	RO
PDO 映射設定 (Mapping)	No
設定範圍	UNSIGNED32
預設值	Index 1200h : 580h + Node-ID

物件功能：

此物件為唯讀，不可設定。透過此物件，可讀取欲發送與接收 SDO 之站號。

範例：

若欲接收之驅動器站號為 10：

600h + Node-ID:Ah = 60Ah => OD 1200 sub1 即讀取到 60Ah。

若欲發送之驅動器站號為 10：

580h + Node-ID:Ah = 58Ah => OD 1200 sub2 即讀取到 58Ah。

Object 1400h ~ 1403h：接收 PDO 的通訊設定 (Receive PDO Communication Parameter)

索引 Index	1400h ~ 1403h
名稱	Receive PDO parameter
Object Code	RECORD
資料格式	PDO CommPar
讀寫權限	RW

子索引 Sub-Index	0
描述	可支援之最大子索引數目
資料格式	UNSIGNED8
讀寫權限	RO
PDO 映射設定 (Mapping)	No
設定範圍	5
預設值	5

子索引 Sub-Index	1
描述	COB-ID used by PDO
資料格式	UNSIGNED32
讀寫權限	RW
PDO 映射設定 (Mapping)	No
設定範圍	UNSIGNED32
預設值	Node-ID: 0

物件功能：

Bit	31	30	29	28	27	26	25	24	23	22	21	20	19	18	17	16
-----	----	----	----	----	----	----	----	----	----	----	----	----	----	----	----	----

Bit	15	14	13	12	11	10	9	8	7	6	5	4	3	2	1	0
-----	----	----	----	----	----	----	---	---	---	---	---	---	---	---	---	---

位元	功能	說明
Bit 10 ~ Bit 0	COB-ID	資料大小為 10-bit
Bit 30 ~ Bit 11	-	-

位元	功能	說明
Bit 31	PDO 功能開關	0 表示 PDO 功能開啟 1 表示 PDO 功能關閉 開啟/關閉來決定 PDO 是否在 operational state 被使用

COB-ID 設定格式如下：

通訊物件	物件參數	COB-ID 10 進制 (16 進制)
R_PDO1	1400h	512 (200h) + Node-ID
R_PDO2	1401h	768 (300h) + Node-ID
R_PDO3	1402h	1024 (400h) + Node-ID
R_PDO4	1403h	1280 (500h) + Node-ID

子索引 Sub-Index	2
描述	接收類型 Reception type
資料格式	UNSIGNED8
讀寫權限	RW
PDO 映射設定 (Mapping)	No
設定範圍	UNSIGNED8
預設值	0

物件功能：

類型設定如下表

設定值	傳輸型式				
	週期 Cyclic	非週期 Acyclic	同步 Synchronous	非同步 Asynchronous	RTR only
00h (0)		V	V		
01h ~ F0h (1 ~ 240)	V		V		
F1h ~ FBh (241 ~ 251)	保留				
FCh (252)			V		V
FDh (253)				V	V
FEh (254)				V	
FFh (255)				V	

子索引 Sub-Index	3
描述	禁止時間 Inhibit time (not used for RPOD)
資料格式	UNSIGNED16
讀寫權限	RW
PDO 映射設定 (Mapping)	No
設定範圍	UNSIGNED16
預設值	0

子索引 Sub-Index	4
描述	Compatibility entry
資料格式	UNSIGNED8
讀寫權限	RW
PDO 映射設定 (Mapping)	No
設定範圍	UNSIGNED8
預設值	0

子索引 Sub-Index	5
描述	Event timer (not used for RPDO)
資料格式	UNSIGNED16
讀寫權限	RW
PDO 映射設定 (Mapping)	No
設定範圍	UNSIGNED16
預設值	0

Object 1600h ~ 1603h : 接收 PDO 的映射參數設定 (Receive PDO Mapping Parameter)

索引 Index	1600h ~ 1603h
名稱	Receive PDO mapping
Object Code	RECORD
資料格式	PDO Mapping
讀寫權限	RW
備註	一組 PDO 內的物件總長度不可超過 64 bits

子索引 Sub-Index	0
描述	PDO 映射數目
資料格式	UNSIGNED8
讀寫權限	RW
PDO 映射設定 (Mapping)	No
設定範圍	0 : 關閉功能 1 ~ 8 : 設定 PDO 映射數目並開啟功能
預設值	0

子索引 Sub-Index	1 ~ 8
描述	設定 n 個 PDO 映射應用物件
資料格式	UNSIGNED32
讀寫權限	RW
PDO 映射設定 (Mapping)	No
設定範圍	UNSIGNED32
預設值	0

本物件格式為：

Bit	31	30	29	28	27	26	25	24	23	22	21	20	19	18	17	16
Bit	15	14	13	12	11	10	9	8	7	6	5	4	3	2	1	0

位元	功能
Bit 0 ~ Bit 7	物件長度
Bit 8 ~ Bit 15	物件子索引
Bit 16 ~ Bit 31	物件索引

範例：

若要設定第一組 PDO 內配置 3 個 PDO，分別是 OD 6040h、OD 607Ah、OD 6060h，其設定如下：

接收 PDP 的映射參數設定	資料			說明
OD 1600 sub0	3			設定 3 個 PDO 映射數目
OD 1600 sub1	6040h	00h	10h	映射控制指令，0x6040h，資料長度 16-bit
OD 1600 sub2	607Ah	00h	20h	映射目標位置，607Ah，資料長度 32-bit
OD 1600 sub3	6060h	00h	08h	映射模式位置，6060h，資料長度 8-bit
備註	總長度大小為 38h (56-bit) 小於 64-bit，符合規範			

Object 1800h ~ 1803h：發送 PDO 參數 (Transmit PDO Communication Parameter)

索引 Index	1800h ~ 1803h
名稱	Transmit PDO parameter
Object Code	RECORD
資料格式	PDO CommPar
讀寫權限	RW

子索引 Sub-Index	0
描述	Largest sub-index supported
資料格式	UNSIGNED8
讀寫權限	RO
PDO 映射設定 (Mapping)	No
設定範圍	5
預設值	5

子索引 Sub-Index	1
描述	COB-ID used by PDO
資料格式	UNSIGNED32
讀寫權限	RW
PDO 映射設定 (Mapping)	No
設定範圍	UNSIGNED32
預設值	Default Node-ID: 0 Index 1800h : 180h + Node-ID Index 1801h : 280h + Node-ID Index 1802h : 380h + Node-ID Index 1803h : 480h + Node-ID

物件功能：

Bit	31	30	29	28	27	26	25	24	23	22	21	20	19	18	17	16
-----	----	----	----	----	----	----	----	----	----	----	----	----	----	----	----	----

Bit	15	14	13	12	11	10	9	8	7	6	5	4	3	2	1	0
-----	----	----	----	----	----	----	---	---	---	---	---	---	---	---	---	---

位元	功能	說明
Bit 10 ~ Bit 0	COB-ID	資料量大小為 10-bit
Bit 30 ~ Bit 11	-	-
Bit 31	PDO 功能開關	0 表示 PDO 功能開啟 1 表示 PDO 功能關閉 開啟/關閉來決定 PDO 是否在 operational state 被使用

子索引 Sub-Index	2
描述	傳送類型 Transmission type
資料格式	UNSIGNED8
讀寫權限	RW
PDO 映射設定 (Mapping)	No
設定範圍	UNSIGNED8
預設值	0

物件功能：

類型設定如下表：

設定值	傳輸型式				
	週期 Cyclic	非週期 Acyclic	同步 Synchronous	非同步 Asynchronous	RTR only
00h (0)		V	V		
01h ~ F0h (1 ~ 240)	V		V		
F1h ~ FBh (241 ~ 251)	保留				
FCh (252)			V		V
FDh (253)				V	V
FEh (254)				V	
FFh (255)				V	

子索引 Sub-Index	3
描述	禁止時間 Inhibit time
資料格式	UNSIGNED16
讀寫權限	RW
PDO 映射設定 (Mapping)	No
設定範圍	UNSIGNED16
預設值	0

子索引 Sub-Index	4
描述	Reserved
資料格式	UNSIGNED8
讀寫權限	RW
PDO 映射設定 (Mapping)	No
設定範圍	UNSIGNED8
預設值	0

子索引 Sub-Index	5
描述	Event timer
資料格式	UNSIGNED16
讀寫權限	RW
PDO 映射設定 (Mapping)	No
設定範圍	0 : not used UNSIGNED16
預設值	0

Object 1A00h ~ 1A03h : 傳送 PDO 的映射參數設定 Transmit PDO Mapping Parameter

索引 Index	1A00h ~ 1A03h
名稱	Transmit PDO mapping
Object Code	RECORD
資料格式	PDO Mapping
讀寫權限	RW
備註	一組 PDO 內的物件總長度不可超過 64-bit

子索引 Sub-Index	0
描述	PDO 映射數目
資料格式	UNSIGNED8
讀寫權限	RW
PDO 映射設定 (Mapping)	No
設定範圍	0 : 關閉功能 1 ~ 8 : 設定 PDO 映射數目並開啟功能
預設值	0

子索引 Sub-Index	1 ~ 8
描述	設定 n 個 PDO 映射應用物件
資料格式	UNSIGNED32
讀寫權限	RW
PDO 映射設定 (Mapping)	No
設定範圍	UNSIGNED32
預設值	0

本物件格式為 : (高位 h) DCBA : (低位 L) UZYX

DCBA	Bit 16 ~ Bit 31 物件索引	YX	Bit 0 ~ Bit 7 物件長度
		UZ	Bit 8 ~ Bit 15 物件子索引

12.4.3.2 OD 2XXXh 伺服參數群組

Object 2xxxh : 台達驅動器參數群 Manufacturer parameter

索引 Index	2xxxh
名稱	Manufacturer parameter
Object Code	VAR
資料格式	INTEGER16/INTEGER32
讀寫權限	RW
PDO 映射設定 (Mapping)	Yes
設定範圍	INTEGER16/INTEGER32
預設值	N/A

物件功能：

使用者可透過 OD 2XXXh 群組，存取伺服參數。參數號碼與 index 之轉換方式如下：

Pa-bc <= => 2aBCh BC is hexadecimal format of bc

使用者可先讀取 Index，取得參數長度的資訊，再利用 SDO 或 PDO 更改數據。

範例 1：

Object 2300h : Node-ID 【P3.000】

索引 Index	2300h
名稱	Node-ID
Object Code	VAR
資料格式	INTEGER16
讀寫權限	RW
PDO 映射設定 (Mapping)	Yes
設定範圍	INTEGER16
預設值	7Fh

範例 2：

Object 212Ch : Electronic Gear 【P1.044】

索引 Index	212Ch
名稱	Electronic Gear
Object Code	VAR
資料格式	INTEGER32
讀寫權限	RW
PDO 映射設定 (Mapping)	Yes
設定範圍	INTEGER32
預設值	1

12.4.3.3 OD 6XXXh 通訊物件群組

Object 603Fh : 錯誤碼 Error code (Error code of CANopen defined)

索引 Index	603Fh
名稱	錯誤代碼 Error code
Object Code	VAR
資料格式	UNSIGNED16
讀寫權限	RO
PDO 映射設定 (Mapping)	Yes
設定範圍	UNSIGNED16
伺服對應參數	無
預設值	0

物件功能：

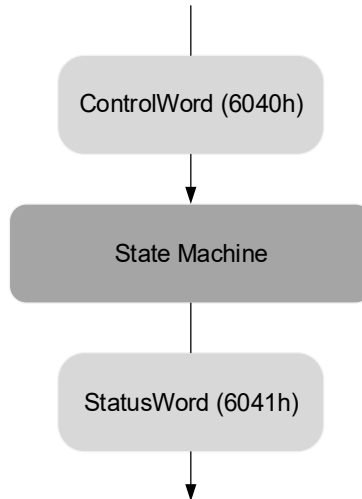
Object 6040h : 控制指令 Controlword

索引 Index	6040h
名稱	控制指令 Controlword
Object Code	VAR
資料格式	UNSIGNED16
讀寫權限	RW
PDO 映射設定 (Mapping)	Yes
設定範圍	UNSIGNED16
伺服對應參數	無
預設值	0x0004

物件功能：

控制指令內包含許多功能，如 Servo on、命令觸發、錯誤重置、緊急停止等。

狀態機架構如下：



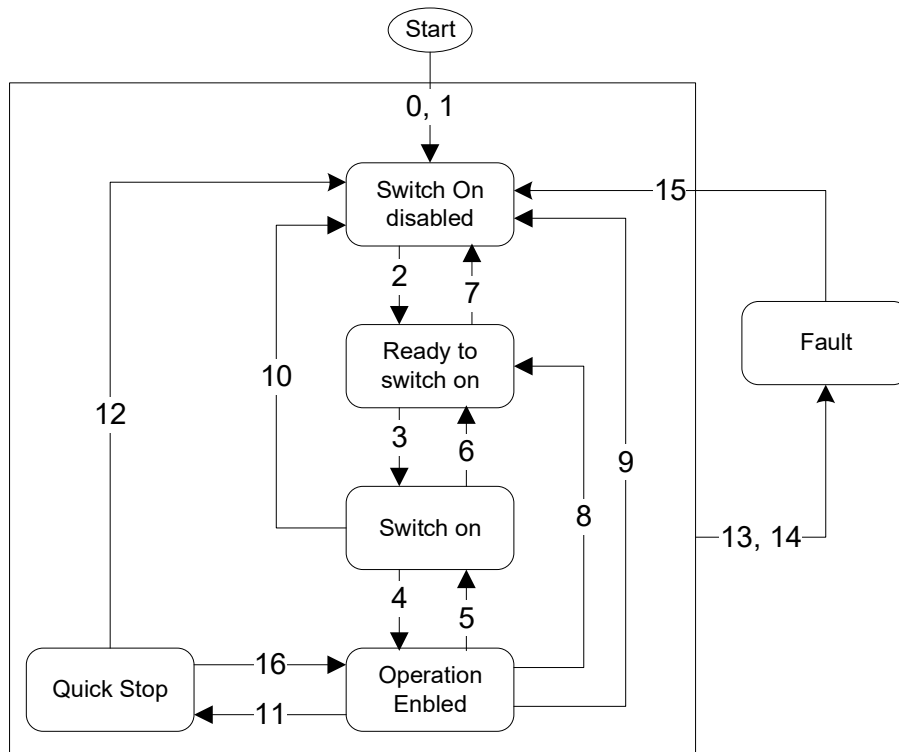
Bit	15	14	13	12	11	10	9	8	7	6	5	4	3	2	1	0
-----	----	----	----	----	----	----	---	---	---	---	---	---	---	---	---	---

位元	功能	說明
Bit 0	Switch on	
Bit 1	Enable voltage	
Bit 2	緊急停止 Quick Stop (B-connect)	
Bit 3	Enable operation	
Bit 4 ~ Bit 6	模式個別定義 Operation mode	此位元將依控制模式個別定義，詳見下表
Bit 7	錯誤重置 Fault Reset	
Bit 8	Halt	
Bit 15 ~ Bit 9	-	-

Bit 4 ~ 6 將依照模式個別定義，如下表：

位元	模式個別定義		
	Profile Position Mode (位置控制模式)	Homing Mode (復歸模式)	Profile Velocity Mode (速度規劃模式) Profile Torque Mode (扭矩規劃模式) Interpolated Position Mode (補間位置模式)
Bit 4	命令觸發 (正緣觸發)	原點復歸 (正緣觸發)	-
Bit 5	命令立即生效指令	-	-
Bit 6	0 絕對位置命令 1 相對位置命令	-	

有限狀態機 (Finite State Automation) ，如下圖，用以定義一個驅動器系統的行為。每個狀態代表一個內部或外部的行為。例如，僅有在 Operation Enabled 狀態下，才能接受並執行點對點的位置移動。




狀態切換定義如下表：

Transition	事件 Event	動作 Action
0, 1	上電後，自動執行 Automatic Transition after power-on	Device boot and initialization
2	Command Shutdown	無
3	Command Switch on	伺服準備 Servo on
4	Command Enable Operation	伺服 Servo on 並執行運動模式
5	Command Disable voltage	伺服 Servo off
6	Command Shutdown	無
7	Command Disable Voltage or Command Quick Stop	無
8	Command Shutdown	伺服 Servo off
9	Command Disable Voltage	伺服 Servo off
10	Command Disable Voltage or Command Quick Stop	無
11	Command Quick Stop 以下兩種異常歸類於此 QS 1. 觸發正/負極限開關 2. 透過控制指令觸發的 quick stop (OD 6040h = xxxx x0xxx)	Quick Stop 功能啟動
12	Command Disable Voltage (OD 6040h : 0000 0110 or xxxx xx0x)	伺服 Servo off

Transition	事件 Event	動作 Action
13, 14	Alarm 發生	伺服 Servo off
15	Alarm 清除	無
16	Command Enable Operation and no alarm	Motion Operation Restart. The restart action is mode-dependent

12

透過控制指令 Controlword 可達到狀態的變化。指令如下表：

設定值	Bit of OD 6040h					狀態變化
	Bit 7	Bit 3	Bit 2	Bit 1	Bit 0	
Shutdown	0	X	1	1	0	2, 6, 8
Switch on	0	0	1	1	1	3
Switch on + Enable Operation	0	1	1	1	1	3 + 4
Disable Voltage	0	X	X	0	X	7, 9, 10, 12
Quick Stop	0	X	0	1	X	7, 10, 11
Disable Operation	0	0	1	1	1	5
Enable Operation	0	1	1	1	1	4, 16
Fault Reset		X	X	X	X	15

Object 6041h：狀態位元 Statusword

索引 Index	6041h
名稱	Statusword
Object Code	VAR
資料格式	UNSIGNED16
讀寫權限	RO
PDO 映射設定 (Mapping)	Yes
設定範圍	UNSIGNED16
伺服對應參數	無
預設值	0

物件功能：

控制指令內包含許多功能，如 Servo on、命令觸發、錯誤重置、緊急停止等。

狀態機架構如下：

Bit	15	14	13	12	11	10	9	8	7	6	5	4	3	2	1	0
位元	功能															說明
Bit 0	Ready to switch on		準備功能啟動													Bit 0 到 Bit 6：表示目前伺服 驅動器的狀態，詳見下表
Bit 1	Switch on		伺服準備完成													
Bit 2	Operation enabled		伺服使能													
Bit 3	Fault		異常訊號													
Bit 4	Voltage enabled		伺服入力側已供電													
Bit 5	Quick stop		緊急停止													
Bit 6	Switch on disabled		伺服準備功能關閉													
Bit 7	Warning		警告訊號													警告輸出，伺服仍保持 servo on 訊號
Bit 8	-		-													-
Bit 9	Remote		-													-
Bit 10	Target reached		目標到達													-
Bit 11	-		-													-
Bit 12 ~ Bit 13	-		-													依控制模式個別定義
Bit 14	Positive Limit		正向運轉禁止極限													-
Bit 15	Negative Limit		負向運轉禁止極限													-

Bit 0 到 Bit 6：表示目前伺服驅動器的狀態。

Bit 6	Bit 5	Bit 4	Bit 3	Bit 2	Bit 1	Bit 0	說明
0	-	-	0	0	0	0	Not ready to switch on 未準備啟動
1	-	-	0	0	0	0	Switch on disabled 啟動功能關閉
0	1	-	0	0	0	1	Ready to switch on 準備啟動
0	1	-	0	0	1	1	Switch on 伺服準備完成
0	1	-	0	1	1	1	Operation enabled 伺服 Servo on
0	0	-	0	1	1	1	Quick stop active 緊急停止開啟
0	-	-	1	1	1	1	Fault reaction active
0	-	-	1	0	0	0	Fault 伺服異常 (將會 servo off)

註：0 表示該位元 off；1 表示該位元 on；- 表示無作用。

Bit 12 到 Bit 15：表示目前伺服驅動器的狀態。

位元	模式個別定義				
	Profile Position Mode (位置控制模式)	Homing Mode (復歸模式)	Interpolated Position Mode (補間位置模式)	Profile Velocity Mode (速度控制模式)	Profile Torque Mode (扭矩控制模式)
Bit 12	Set-point Acknowledge 伺服收到命令訊號	原點復歸完成	差補模式運動中	零速度	-
Bit 13	追隨錯誤	原點復歸異常	-	-	-

12

Object 605Bh：始能關閉選項 (Shutdown option code)

索引 Index	605Bh
名稱	Shutdown option code
Object Code	VAR
資料格式	INTEGER16
讀寫權限	RW
PDO 映射設定 (Mapping)	Yes
設定範圍	INTEGER16
伺服對應參數	無
預設值	0

物件功能：

設定為 0，當伺服 servo off 時，動態煞車無作用，Free Run，機構僅靠構摩擦力來停止。

設定為 1，當伺服 servo off 時，動態煞車作動來達到伺服煞車效果。

Object 6060h : 模式設定 (Modes of operation)

索引 Index	6060h
名稱	Modes of operation
Object Code	VAR
資料格式	INTEGER8
讀寫權限	RW
PDO 映射設定 (Mapping)	Yes
設定範圍	INTEGER8
預設值	0

物件功能：

此物件設定欲操作之模式

設定值	模式
0	保留
1	Profile Position Mode (位置規劃模式)
3	Profile Velocity Mode (速度規劃模式)
4	Profile Torque Mode (扭矩規劃模式)
6	Homing Mode (原點復歸模式)
7	Interpolated Position Mode (補間位置模式)

Object 6061h : 模式顯示 (Modes of operation display)

索引 Index	6061h
名稱	Modes of operation display
Object Code	VAR
資料格式	INTEGER8
讀寫權限	RW
PDO 映射設定 (Mapping)	Yes
設定範圍	INTEGER8
預設值	0

物件功能：

此物件顯示當前操作模式。

Object 6062h : 命令位置 (Position demand value)

索引 Index	6062h
名稱	Position demand value
Object Code	VAR
資料格式	INTEGER32
讀寫權限	RO
PDO 映射設定 (Mapping)	Yes
設定範圍	INTEGER32
預設值	0
單位	PUU

物件功能：

此命令位置為伺服內部插值器所計算的插值命令。此命令會經過伺服內部濾波器，詳細位置可參考各模式的伺服架構圖。

Object 6063h : 回授位置 (Pulse) (Position actual internal value)

索引 Index	6063h
名稱	Position actual value
Object Code	VAR
資料格式	INTEGER32
讀寫權限	RO
PDO 映射設定 (Mapping)	Yes
設定範圍	INTEGER32
預設值	0
單位	Pulse · 編碼器脈波解析單位 A2 對應到馬達一圈 1280000 pulses A3 對應到馬達一圈 16777216 pulses

Object 6064h : 回授位置 (PUU) (Position actual value)

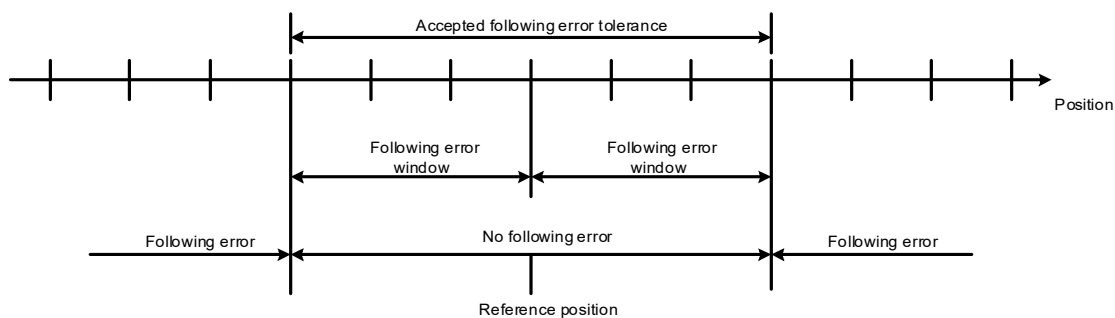
索引 Index	6064h
名稱	Position actual value
Object Code	VAR
資料格式	INTEGER32
讀寫權限	RO
PDO 映射設定 (Mapping)	Yes
設定範圍	INTEGER32
預設值	0
單位	PUU

Object 6065h : 位置誤差警告條件 (Following error window)

索引 Index	6065h
名稱	Following error window
Object Code	VAR
資料格式	UNSIGNED32
讀寫權限	RW
PDO 映射設定 (Mapping)	Yes
設定範圍	UNSIGNED32
預設值	3840000
單位	PUU

物件功能：

當位置誤差 (60F4h) 超過此設定範圍時，伺服即跳異警 AL009 位置誤差過大。

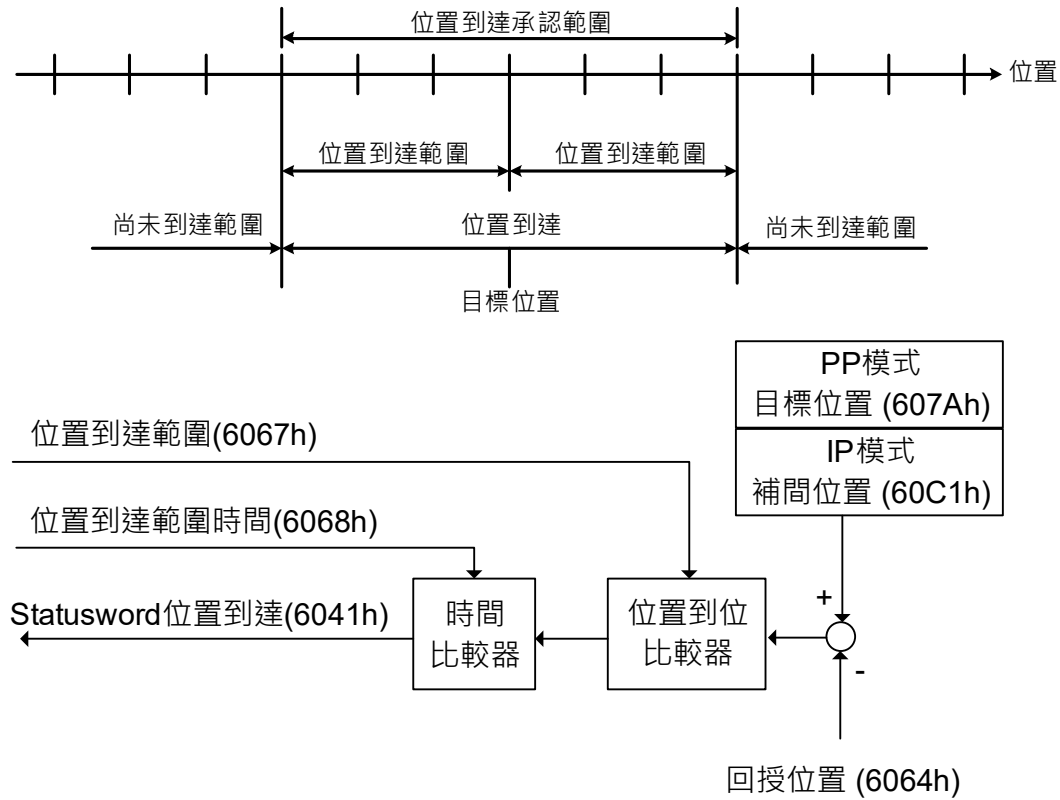


Object 6067h : 位置到達範圍 (Position window)

索引 Index	6067h
名稱	Position window
Object Code	VAR
資料格式	UNSIGNED32
讀寫權限	RW
PDO 映射設定 (Mapping)	Yes
設定範圍	UNSIGNED32
預設值	100
單位	PUU

物件功能：

當命令 (PP 模式：OD 607Ah；IP 模式：OD 60C1h) 與回授位置 (OD 6064h) 之間的誤差值小於此物件時，且時間維持大於 OD 6068h (位置到達範圍時間)，狀態位元 Statusword 6041h 的 Bit10 目標到達即輸出。

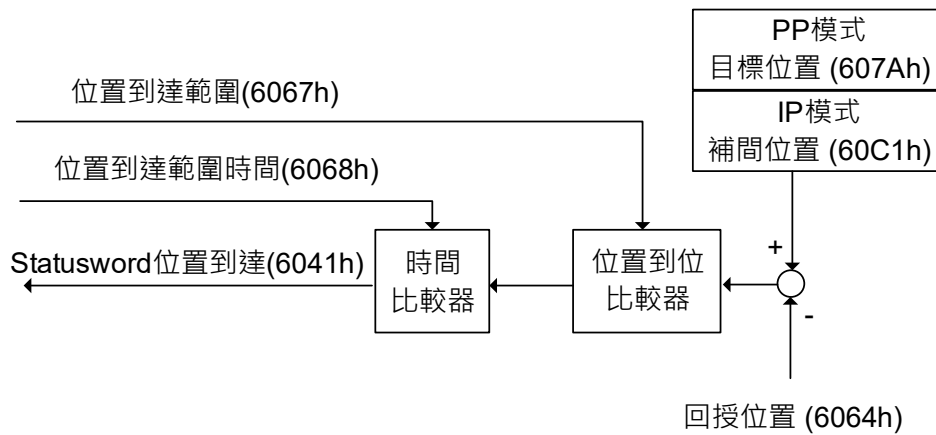


Object 6068h : 位置到達範圍時間 (Position window time)

索引 Index	6068h
名稱	Position window time
Object Code	VAR
資料格式	UNSIGNED16
讀寫權限	RW
PDO 映射設定 (Mapping)	Yes
設定範圍	UNSIGNED16
預設值	0
單位	ms

物件功能：

當命令 (PP 模式 : OD 607Ah ; IP 模式 : OD 60C1h) 與回授位置 (OD 6064h) 之間的誤差值小於此物件時，且時間維持大於 OD 6068h (位置到達範圍時間)，狀態位元 Statusword 6041h 的 Bit10 目標到達即輸出。



Object 606Bh : 內部速度命令 (Velocity demand value)

索引 Index	606Bh
名稱	Velocity demand value
Object Code	VAR
資料格式	INTEGER32
讀寫權限	RO
PDO 映射設定 (Mapping)	Yes
設定範圍	INTEGER32
預設值	0.1 rpm

物件功能：

內部速度命令是由驅動器的速度運動命令產生器與命令濾波器所產出的命令。

此物件僅於 Profile Velocity Mode (速度規劃模式) 有作用。

Object 606Ch：速度回授 (Velocity actual value)

索引 Index	606Ch
名稱	Velocity actual value
Object Code	VAR
資料格式	INTEGER32
讀寫權限	RO
PDO 映射設定 (Mapping)	Yes
設定範圍	INTEGER32
預設值	0.1 rpm

物件功能：

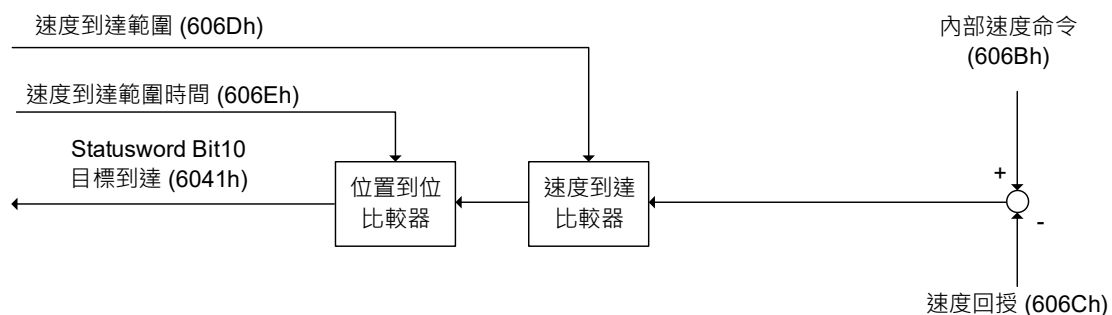
反饋馬達當下的速度，供使用者監看使用。

Object 606Dh：速度到達範圍 (Velocity window)

索引 Index	606Dh
名稱	Velocity window
Object Code	VAR
資料格式	INTEGER16
讀寫權限	RO
PDO 映射設定 (Mapping)	Yes
設定範圍	0 ~ 3000
預設值	100
單位	0.1 rpm

物件功能：

速度到達比較器會將速度誤差與 OD 606Dh (速度到達範圍) 做比較。當誤差小於速度到達範圍後，且維持時間大於 OD 606Eh (速度到達範圍時間) 後，即輸出 OD 6041h Bit10 目標到達。此物件僅於 Profile Velocity Mode (速度規劃模式) 有作用。



Object 606Eh : 速度到達範圍時間 (Velocity window time)

索引 Index	606Eh
名稱	Velocity window time
Object Code	VAR
資料格式	UNSIGNED16
讀寫權限	RW
PDO 映射設定 (Mapping)	Yes
設定範圍	UNSIGNED16
預設值	0
單位	ms

物件功能：

物件說明請詳見 OD 606Dh。

Object 606Fh : 零速度準位 (Velocity threshold)

索引 Index	606Fh
名稱	Velocity threshold
Object Code	VAR
資料格式	UNSIGNED16
讀寫權限	RW
PDO 映射設定 (Mapping)	Yes
設定範圍	0 ~ 2000
預設值	100
單位	0.1 rpm

Object 6071h : 目標扭矩 (Target torque)

索引 Index	6071h
名稱	Target torque
Object Code	VAR
資料格式	INTEGER16
讀寫權限	RW
PDO 映射設定 (Mapping)	Yes
設定範圍	-3000 ~ 3000
預設值	0
單位	0.1%

物件功能：

此物件設置扭矩模式下的目標扭矩，單位為 0.1%。若此物件設定為 1000 (100.0%) 則是對應到該馬達的額定扭矩。

Object 6074h : 內部扭矩命令 (Torque demand value)

索引 Index	6074h
名稱	Torque demand value
Object Code	VAR
資料格式	INTEGER16
讀寫權限	RO
PDO 映射設定 (Mapping)	Yes
設定範圍	INTEGER16
預設值	0
單位	0.1%

物件功能：

內部扭矩命令是由驅動器的速度運動命令產生器與命令濾波器所產出的命令。

此物件僅於 Profile Torque Mode (扭矩規劃模式) 有作用。

Object 6075h : 馬達額定電流 (Motor rated current)

索引 Index	6075h
名稱	Motor rated current
Object Code	VAR
資料格式	UNSIGNED32
讀寫權限	RO
PDO 映射設定 (Mapping)	Yes
設定範圍	UNSIGNED32
預設值	0
單位	0.1 mA

物件功能：

此物件顯示該顆馬達銘牌的額定電流。

Object 6076h : 馬達額定扭矩 (Motor rated torque)

索引 Index	6076h
名稱	Motor rated torque
Object Code	VAR
資料格式	UNSIGNED32
讀寫權限	RO
PDO 映射設定 (Mapping)	Yes
設定範圍	UNSIGNED32
預設值	0
單位	0.001 N-m

物件功能：

此物件顯示該顆馬達銘牌的額定扭矩。

Object 6077h : 馬達扭矩回授 (Torque actual value)

索引 Index	6077h
名稱	Torque actual value
Object Code	VAR
資料格式	INTEGER16
讀寫權限	RO
PDO 映射設定 (Mapping)	Yes
設定範圍	INTEGER16
預設值	0
單位	0.1%

物件功能：

此物件為當前的馬達扭矩回授百分比。

Object 6078h : 馬達電流回授 (Current actual value)

索引 Index	6078h
名稱	Current actual value
Object Code	VAR
資料格式	INTEGER16
讀寫權限	RO
PDO 映射設定 (Mapping)	Yes
設定範圍	INTEGER16
預設值	0
單位	0.1%

物件功能：

此物件為當前的馬達電流回授百分比。

Object 607Ah : 目標位置 (Target position)

索引 Index	607Ah
名稱	Target position
Object Code	VAR
資料格式	INTEGER32
讀寫權限	RW
PDO 映射設定 (Mapping)	Yes
設定範圍	INTEGER32
預設值	0
單位	PUU

物件功能：

此物件僅適用於 Profile Position Mode (位置規劃模式)。詳細內容請參閱章節 12.3.1

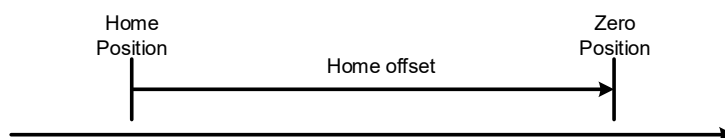
Profile Position Mode (位置規劃模式)。

Object 607Ch : 原點偏移值 (Home offset)

索引 Index	607Ch
名稱	Home offset
Object Code	VAR
資料格式	INTEGER32
讀寫權限	RW
PDO 映射設定 (Mapping)	Yes
設定範圍	INTEGER32
預設值	0
單位	PUU

物件功能：

Home Position 為執行原點復歸時所找到的原點參考點，如原點 Sensor、Z 脈波等。
當原點參考點找到後，從該點所偏移的位置即為使用者定義的原點。



Object 607Fh : 最高速度命令 (Max profile velocity)

索引 Index	607Fh
名稱	Max profile velocity
Object Code	VAR
資料格式	UNSIGNED32
讀寫權限	RW
PDO 映射設定 (Mapping)	Yes
設定範圍	UNSIGNED32
預設值	依據各馬馬達型號而有所不同
伺服對應參數	P1.055 (rpm) * 10
單位	0.1 rpm

物件功能：

由於此物件單位為 0.1 rpm，因此等同參數 P1.055 (最高馬達轉速，單位 1 rpm) 乘 10 倍。

Object 6080h : 最高馬達轉速 (Max motor speed)

索引 Index	6080h
名稱	Max motor speed
Object Code	VAR
資料格式	UNSIGNED32
讀寫權限	RW
PDO 映射設定 (Mapping)	Yes
設定範圍	UNSIGNED32
預設值	依據各馬達型號而有所不同
伺服對應參數	P1.055
單位	rpm

物件功能：

此物件等同參數 P1.055，為最高馬達轉速。

Object 6081h : 速度命令 (Profile velocity)

索引 Index	6081h
名稱	Profile velocity
Object Code	VAR
資料格式	UNSIGNED32
讀寫權限	RW
PDO 映射設定 (Mapping)	Yes
設定範圍	UNSIGNED32
預設值	10000
單位	PUU/s

物件功能：

此物件僅適用於 Profile Position Mode (位置規劃模式)。詳細內容請參閱章節 12.3.1

Profile Position Mode (位置規劃模式)。

Object 6083h : 加速時間斜率 (Profile acceleration)

索引 Index	6083h
名稱	Profile acceleration
Object Code	VAR
資料格式	UNSIGNED32
讀寫權限	RW
PDO 映射設定 (Mapping)	Yes
設定範圍	1 ~ 65500
預設值	200
單位	ms

物件功能：

此物件所設定的時間斜率為 0 rpm 加速到 3000 rpm 所需要的時間。此物件僅適用於 Profile Position Mode (位置規劃模式) 和 Profile Velocity Mode (速度規劃模式)。

Object 6084h : 減速時間斜率 (Profile deceleration)

索引 Index	6084h
名稱	Profile deceleration
Object Code	VAR
資料格式	UNSIGNED32
讀寫權限	RW
PDO 映射設定 (Mapping)	Yes
設定範圍	1 ~ 65500
預設值	200
單位	ms

物件功能：

此物件所設定的時間斜率為 3000 rpm 減速到 0 rpm 所需要的時間。此物件僅適用於 Profile Position Mode (位置規劃模式) 和 Profile Velocity Mode (速度規劃模式)。

Object 6085h : 急停減速時間斜率 (Quick stop deceleration)

索引 Index	6085h
名稱	Quick stop deceleration
Object Code	VAR
資料格式	UNSIGNED32
讀寫權限	RW
PDO 映射設定 (Mapping)	Yes
設定範圍	1 ~ 65500
預設值	200
單位	ms

物件功能：

此物件所設定的時間斜率為從 3000 rpm 減速到 0 rpm 所需要的時間。

Object 6087h : 扭矩斜率 (Torque slope)

索引 Index	6087h
名稱	Torque slope
Object Code	VAR
資料格式	UNSIGNED32
讀寫權限	RW
PDO 映射設定 (Mapping)	Yes
設定範圍	0 ~ 65500
預設值	200
單位	ms

物件功能：

此物件所設定的時間斜率為從 0 到 100%額定扭矩所需要的時間。

Object 6093h : 電子齒輪比 (Position factor)

索引 Index	6093h
名稱	Position factor
Object Code	ARRAY
資料格式	UNSIGNED32
讀寫權限	RW
PDO 映射設定 (Mapping)	Yes
伺服對應參數	P1.044 與 P1.045
備註	Position factor = Numerator / Feed_constant

子索引 Sub-Index	0
描述	子索引數目
資料格式	UNSIGNED8
讀寫權限	RO
PDO 映射設定 (Mapping)	No
設定範圍	2
預設值	2

子索引 Sub-Index	1
描述	電子齒輪比分子
資料格式	UNSIGNED32
讀寫權限	RW
PDO 映射設定 (Mapping)	Yes
預設值	1
伺服對應參數	P1.044
備註	電子齒輪比設定請參照章節 6.2.5 電子齒輪比

子索引 Sub-Index	2
描述	電子齒輪比分母
資料格式	UNSIGNED32
讀寫權限	RW
PDO 映射設定 (Mapping)	Yes
預設值	1
伺服對應參數	P1.045
備註	電子齒輪比設定請參照章節 6.2.5 電子齒輪比

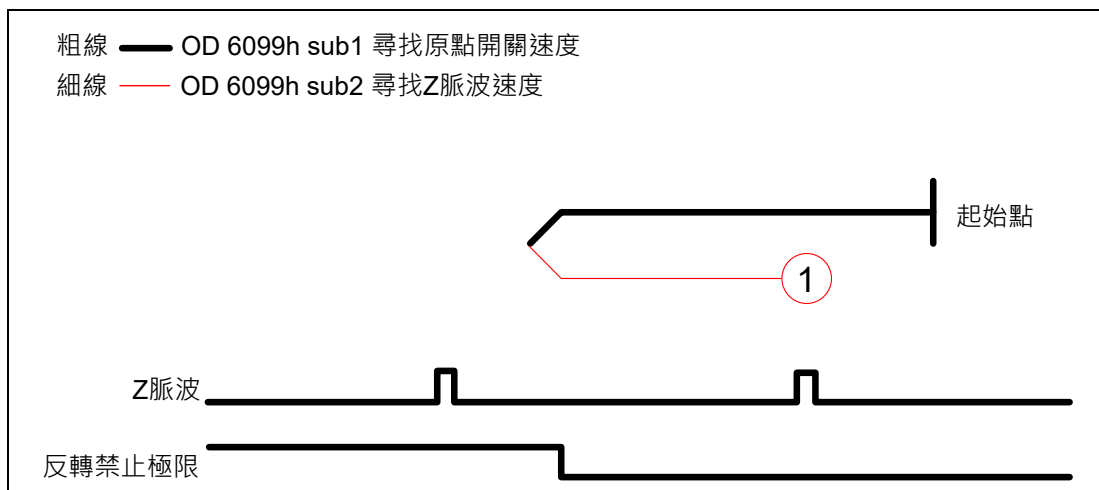
Object 6098h : 原點復歸模式 (Homing method)

索引 Index	6098h
名稱	Homing method
Object Code	VAR
資料格式	INTEGER8
讀寫權限	RW
PDO 映射設定 (Mapping)	Yes
設定範圍	0 ~ 35
預設值	0

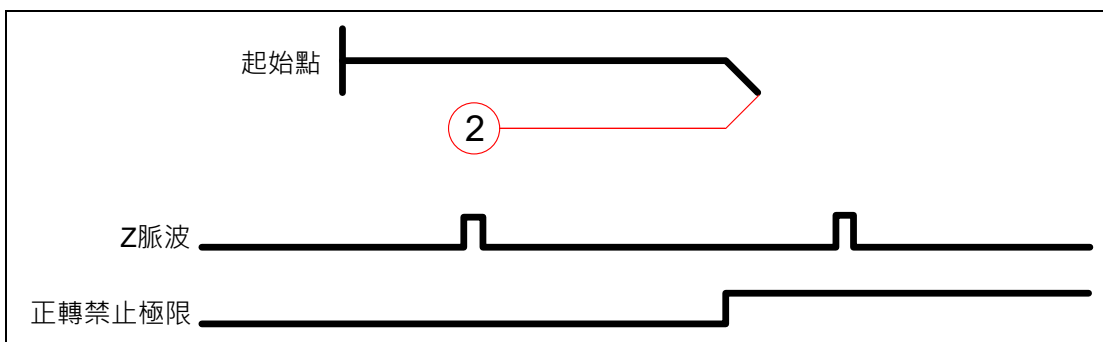
物件功能：

共 35 種原點復歸模式供使用者設定。第 1 ~ 16 種回原點模式會找尋 Z 脈波；而第 17 ~ 34 種則是不找尋 Z 脈波；第 35 種則是定義當前位置為原點。

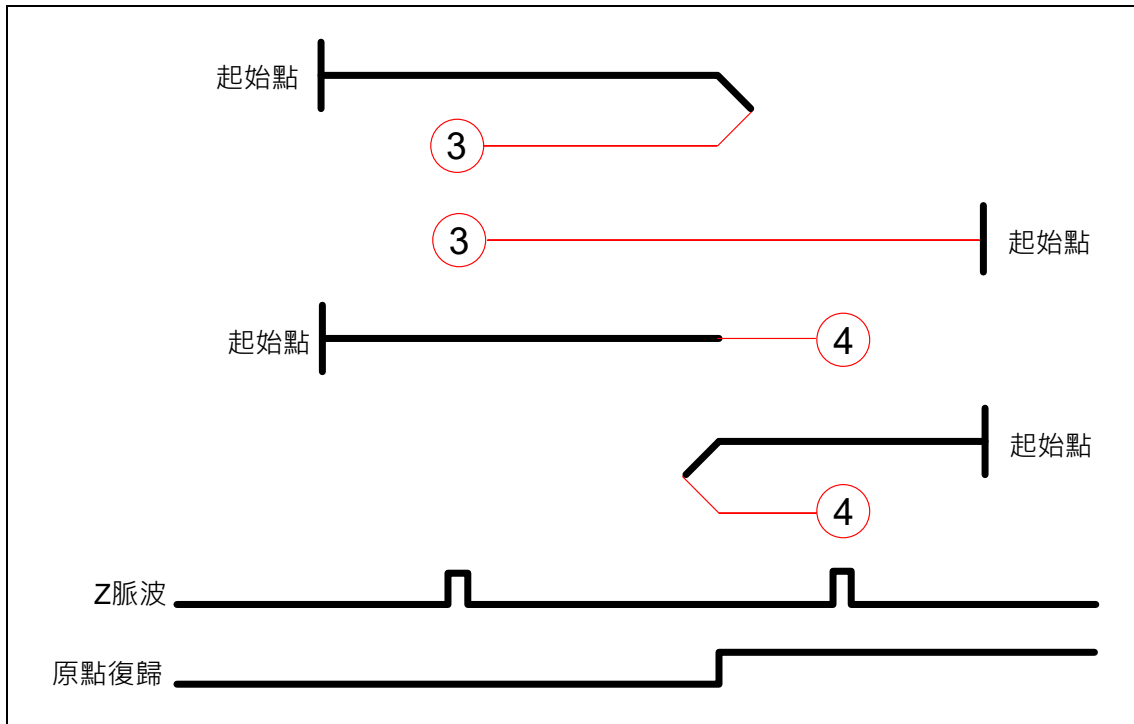
方法 1：遇反轉極限開關和 Z 脈波進行復歸



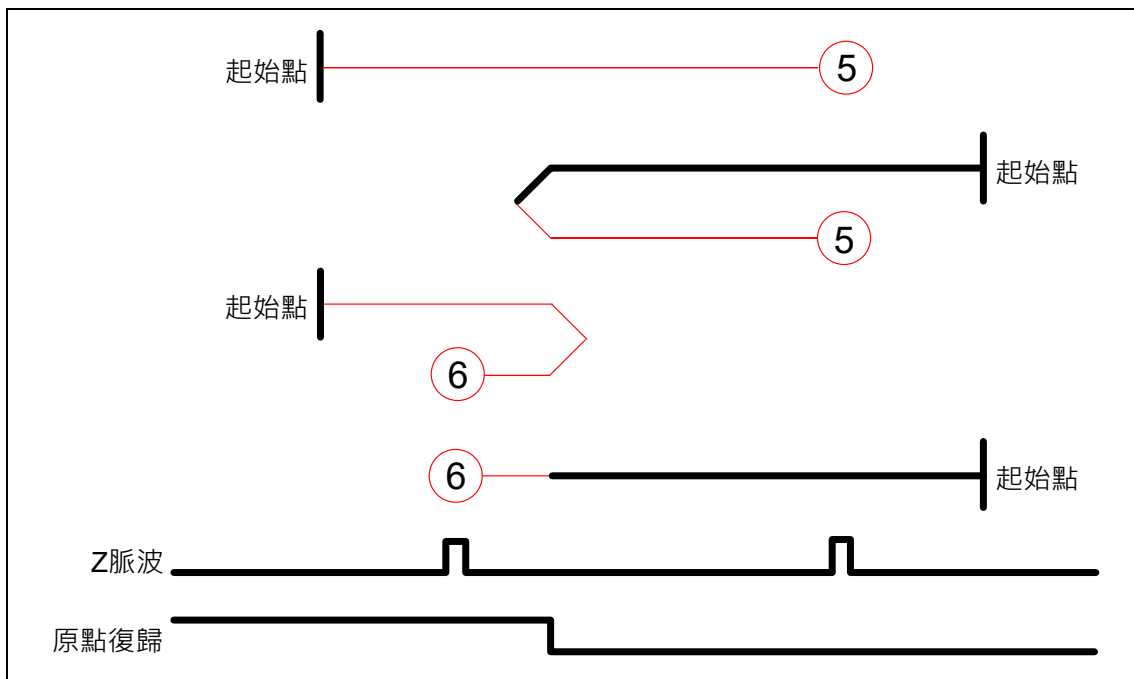
方法 2：遇正轉極限開關和 Z 脈波進行復歸



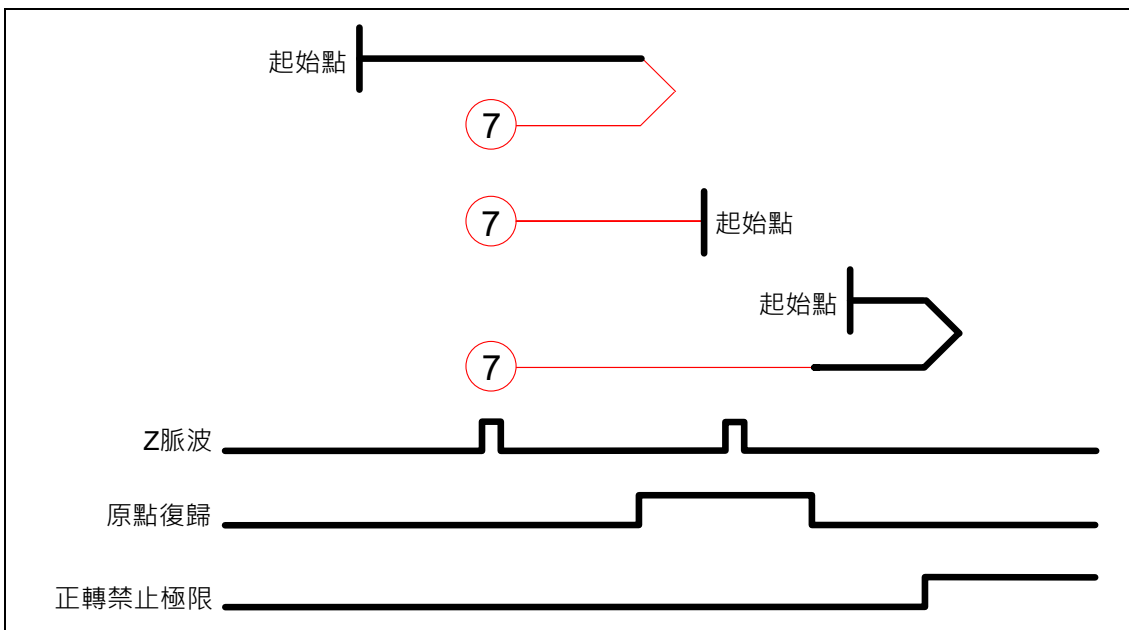
方法 3 及 4：遇原點開關上緣及 Z 脈波進行復歸



方法 5 及 6：遇原點開關下緣及參考脈波進行復歸

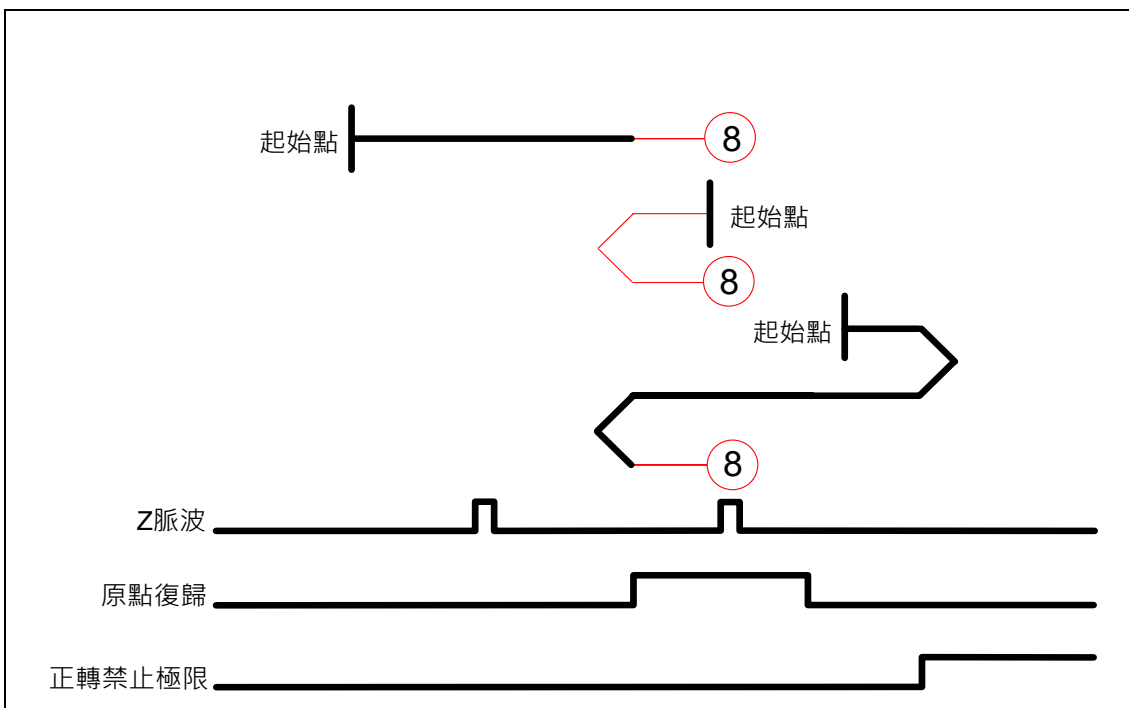


方法 7：遇正轉極限開關，原點開關上緣和 Z 脈波進行復歸

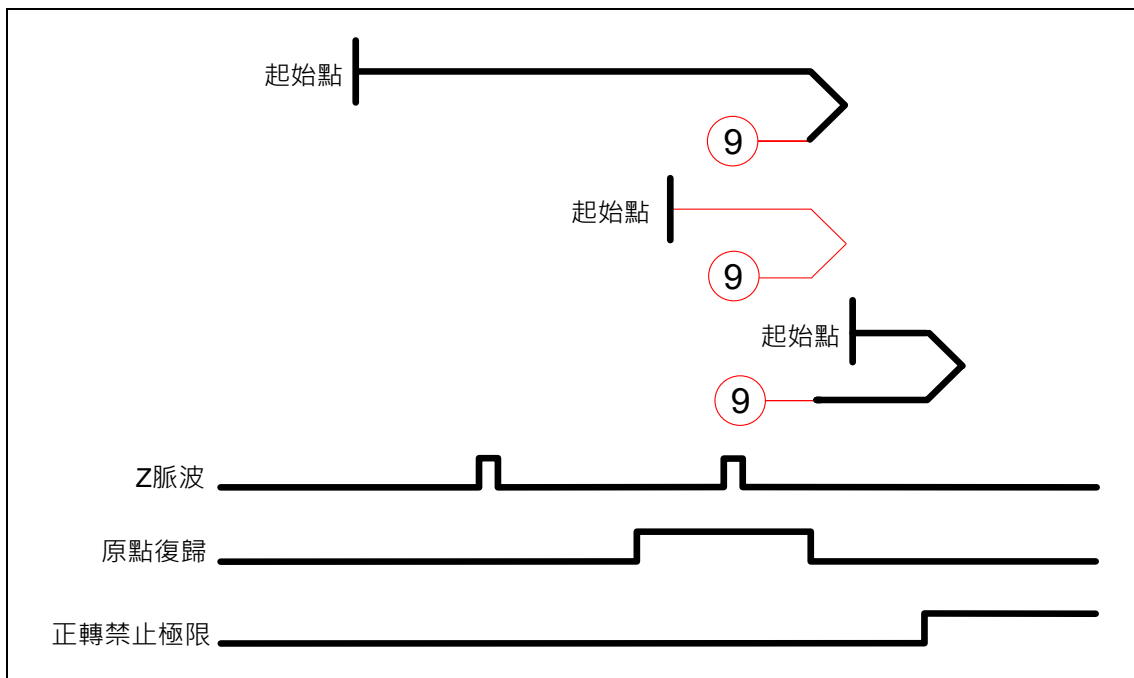


12

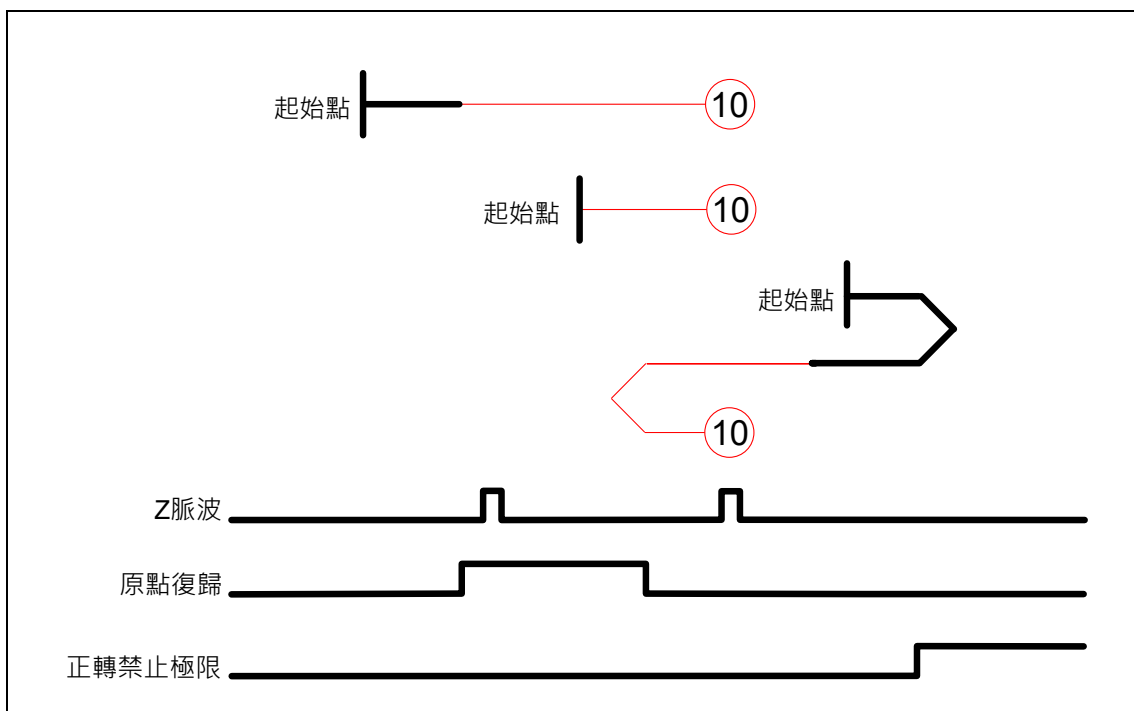
方法 8：遇正轉極限開關，原點開關上緣和 Z 脈波進行復歸



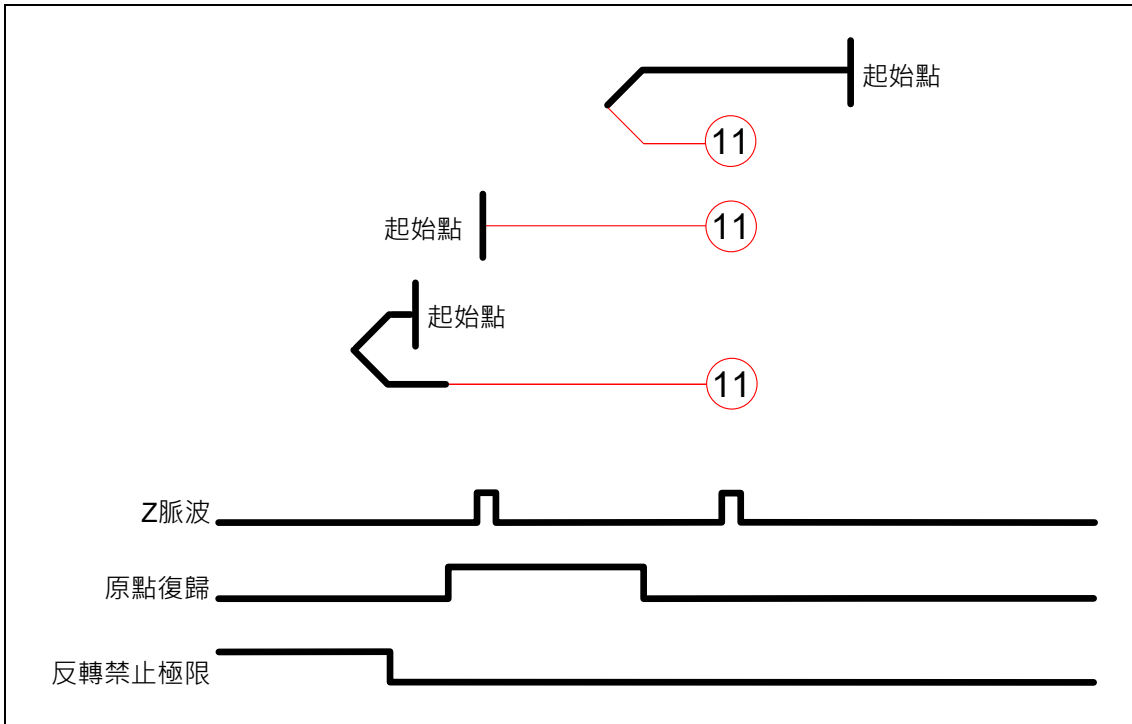
方法 9：遇正轉極限開關，原點開關下緣和 Z 脈波進行復歸



方法 10：遇正轉極限開關，原點開關下緣和 Z 脈波進行復歸

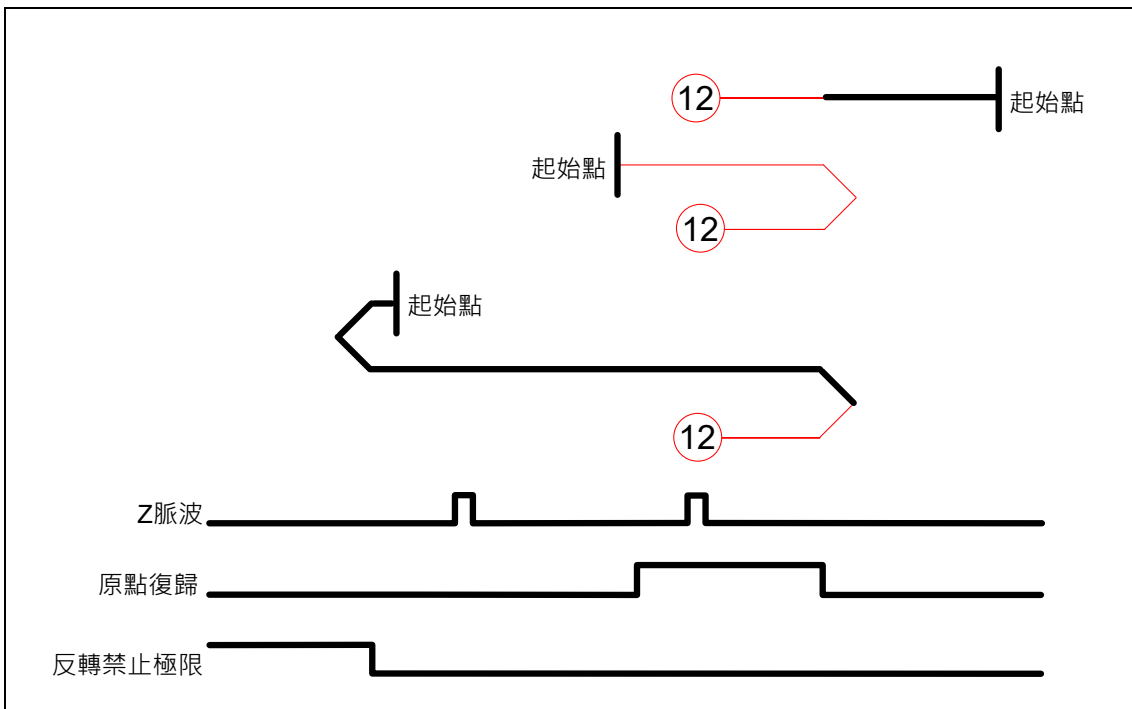


方法 11：遇反轉極限開關，原點開關上緣和 Z 脈波進行復歸

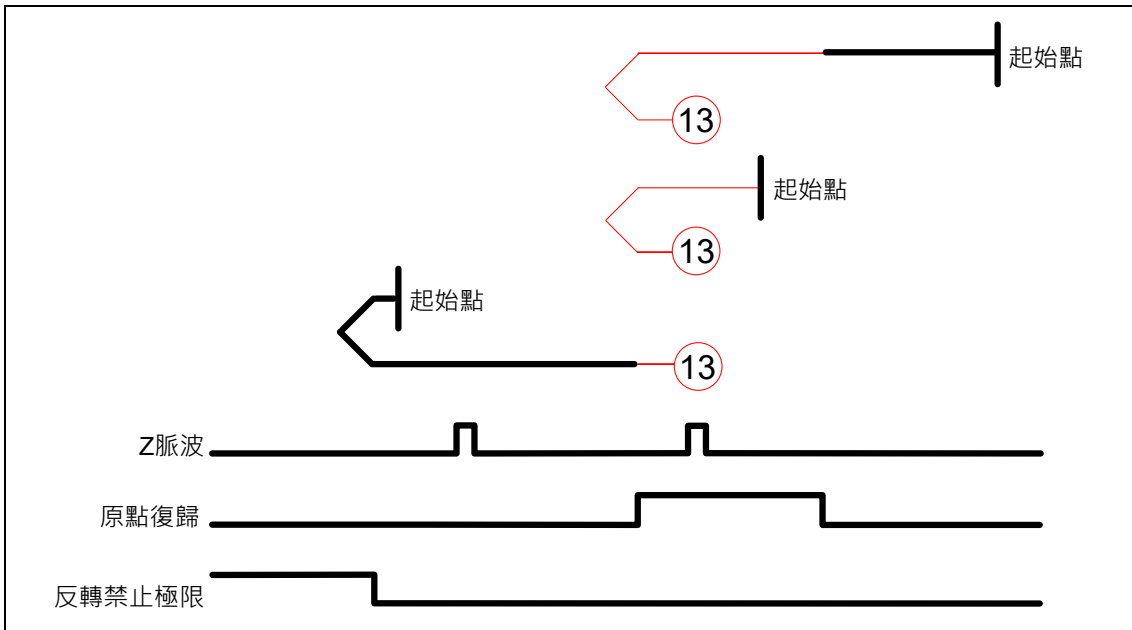


12

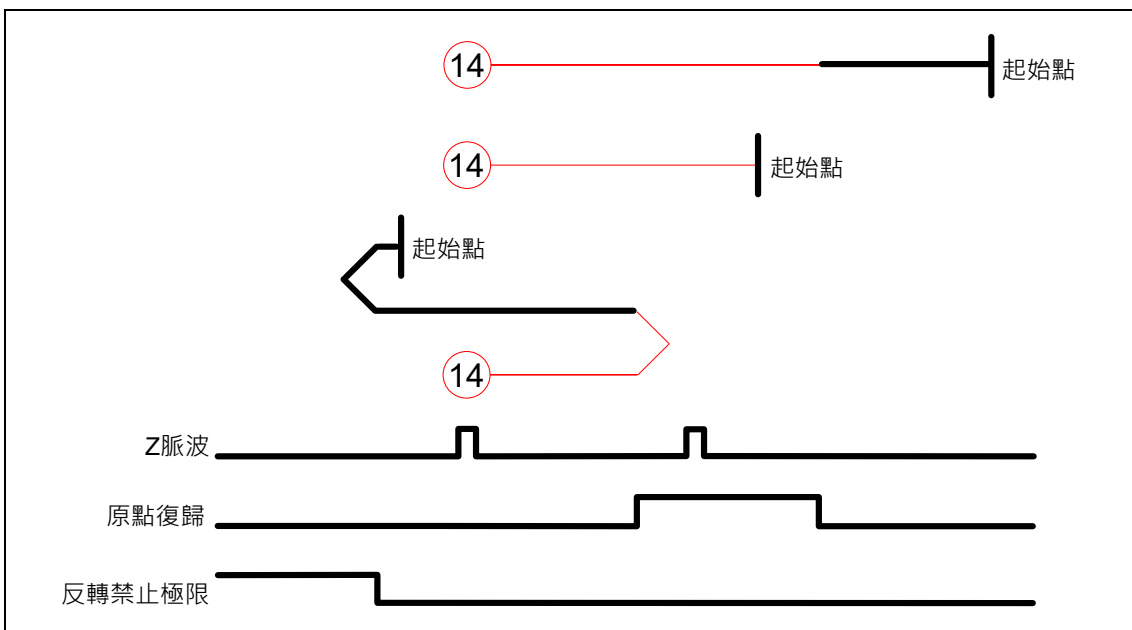
方法 12：遇反轉極限開關，原點開關下緣和 Z 脈波進行復歸



方法 13：遇反轉極限開關，原點開關上緣和 Z 脈波進行復歸

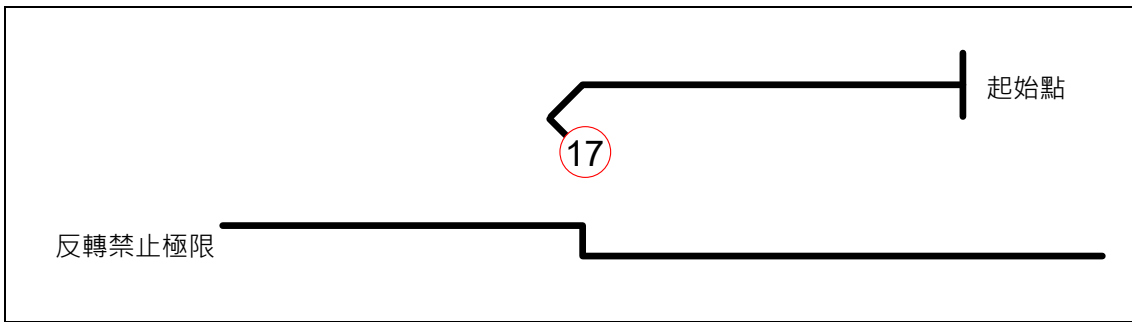


方法 14：遇反轉極限開關，原點開關上緣和 Z 脈波進行復歸

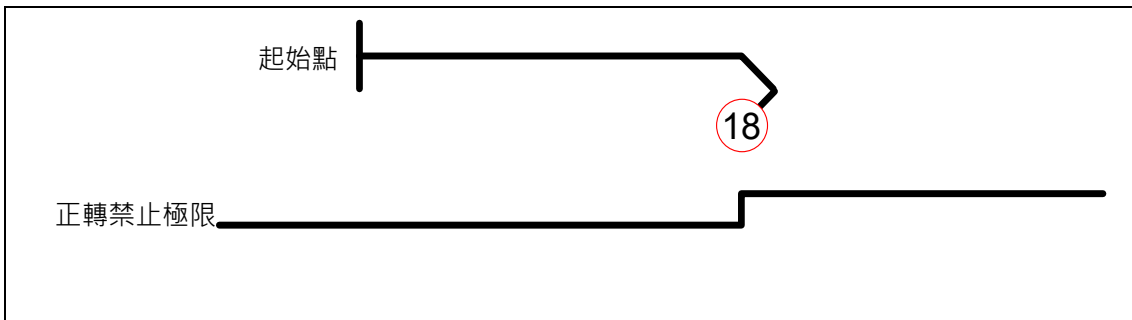


方法 15 及 16：保留 (無圖)

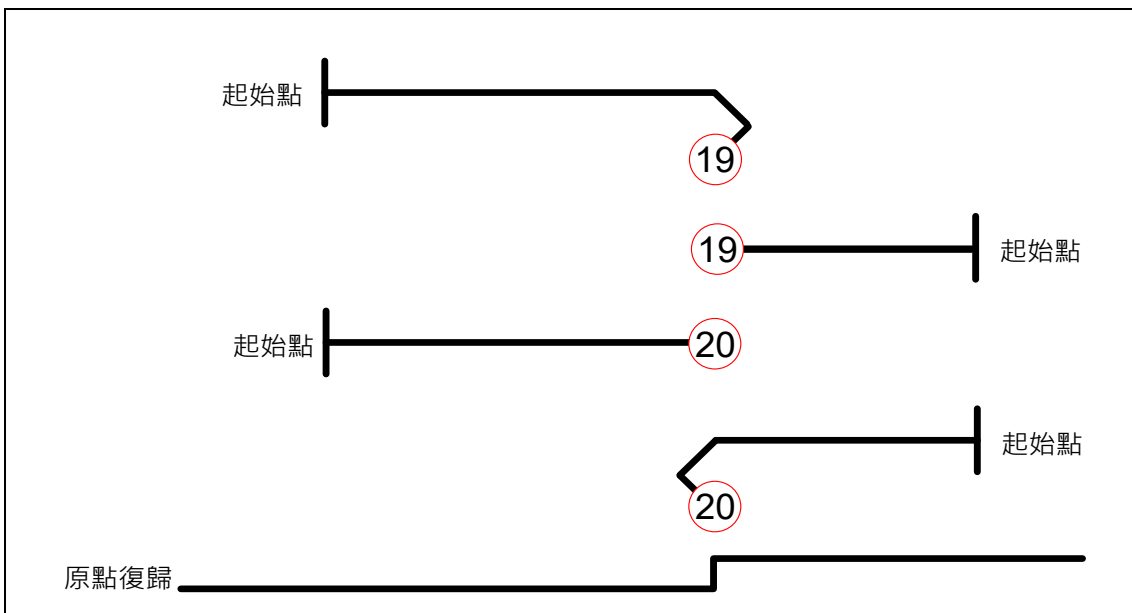
方法 17：遇反轉極限開關和 Z 脈波進行復歸



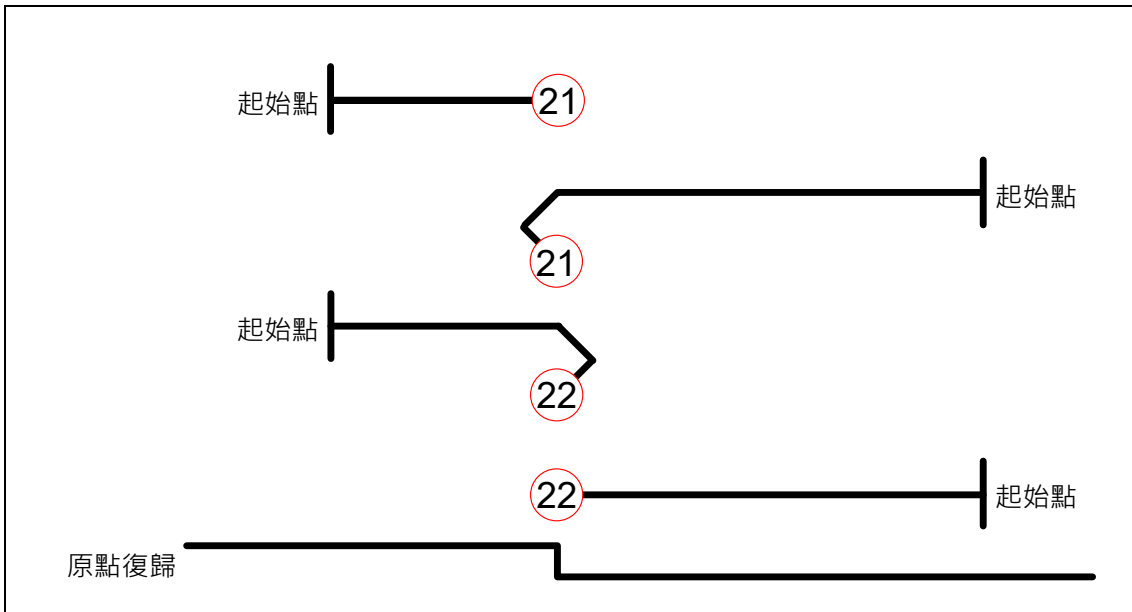
方法 18：遇正轉極限開關



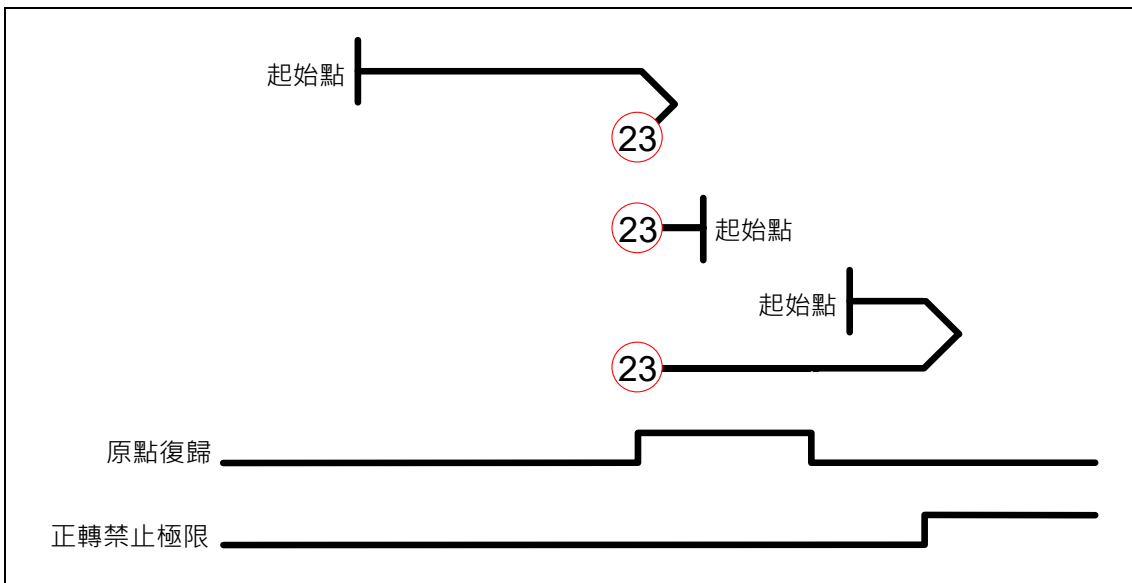
方法 19 及 20：遇原點開關上緣



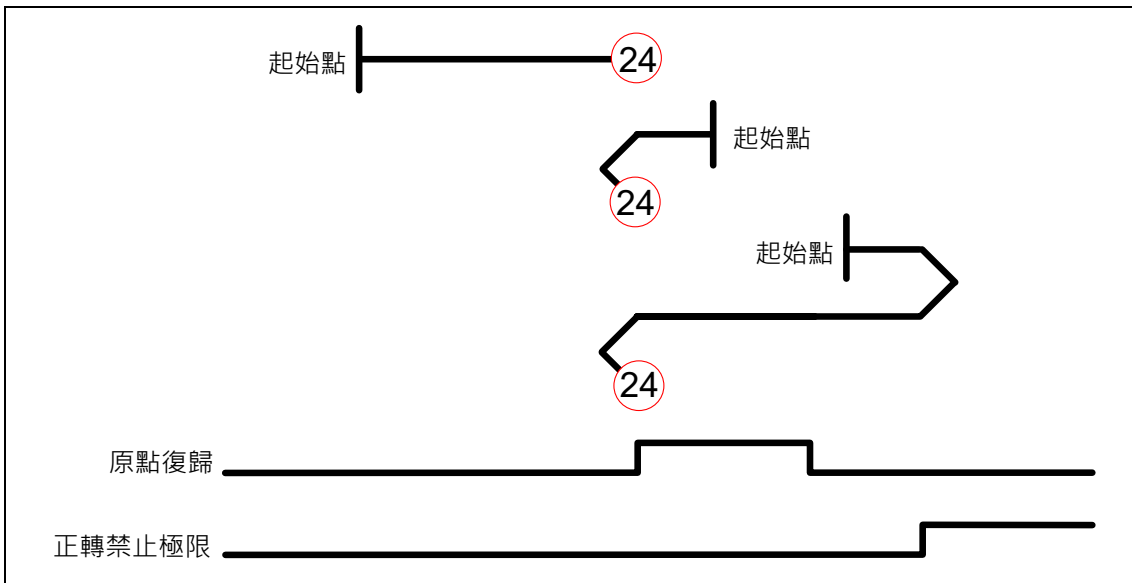
方法 21 及 22：遇原點開關下緣



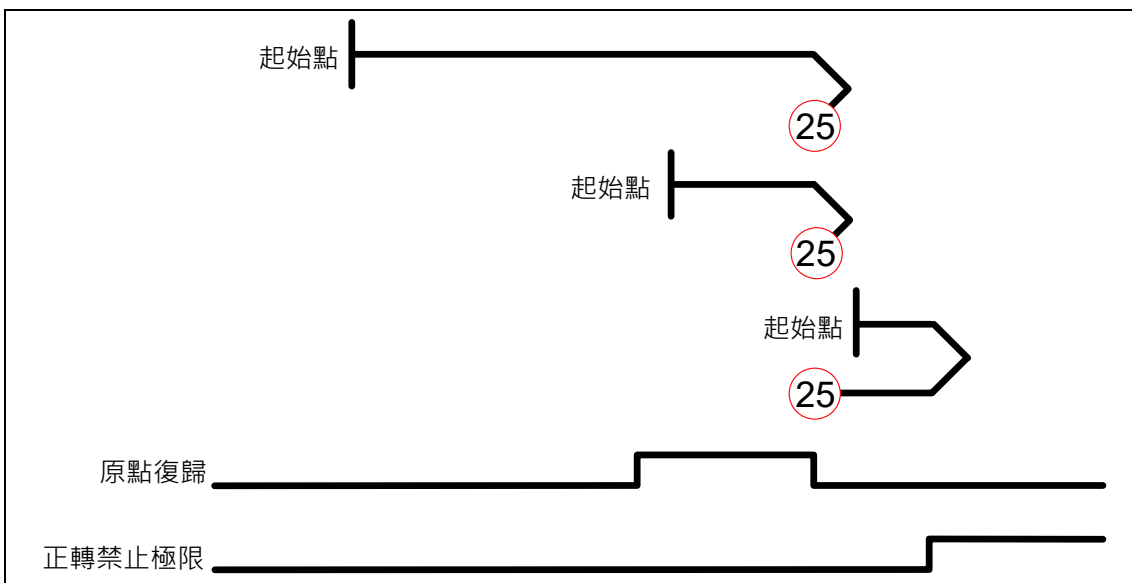
方法 23：遇正轉極限開關和原點開關上緣



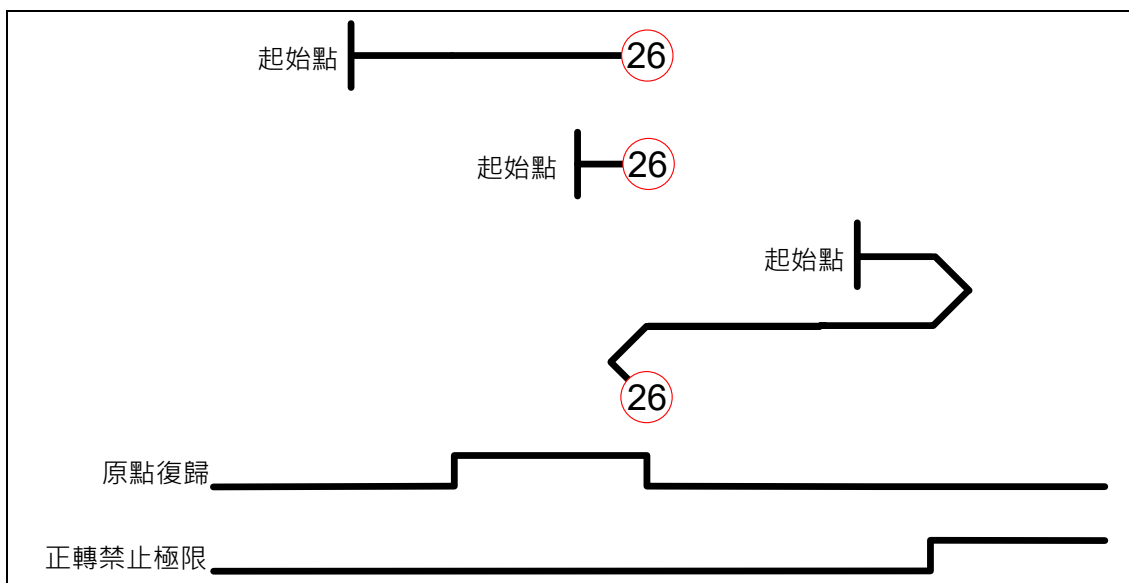
方法 24：遇正轉極限開關和原點開關上緣



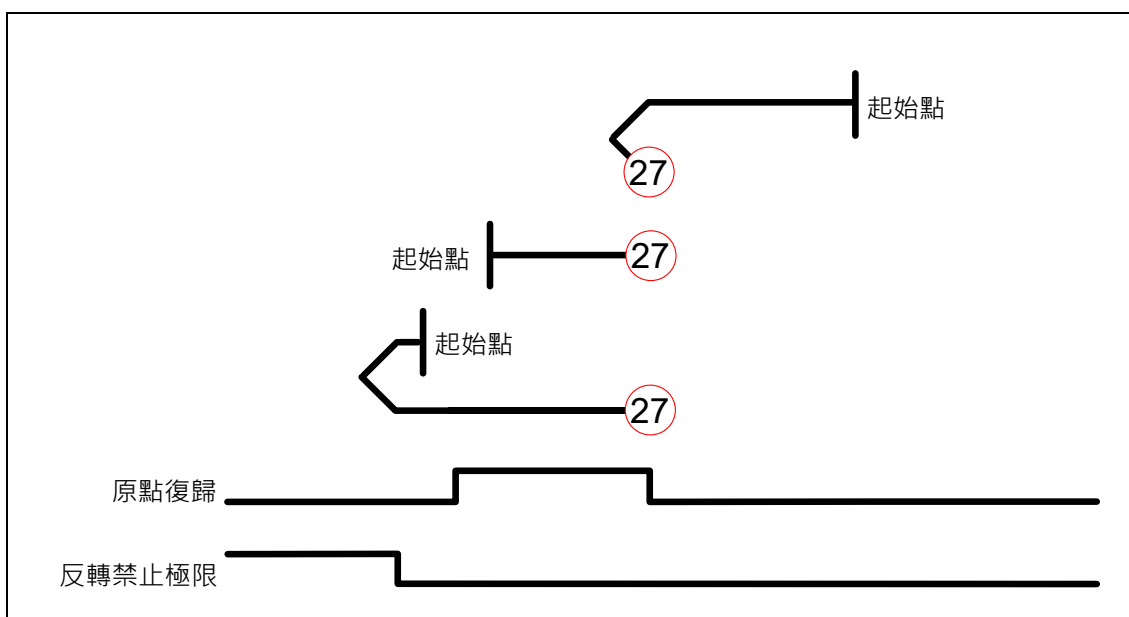
方法 25：遇正轉極限開關和原點開關下緣



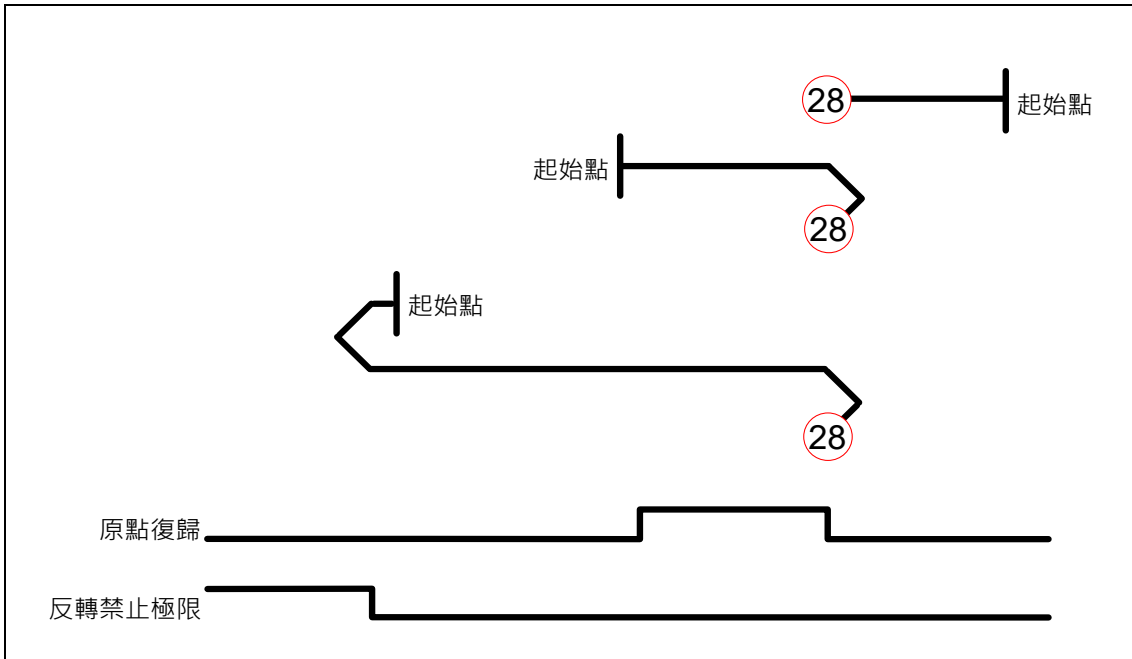
方法 26：遇正轉極限開關和原點開關下緣



方法 27：遇反轉極限開關和原點開關下緣

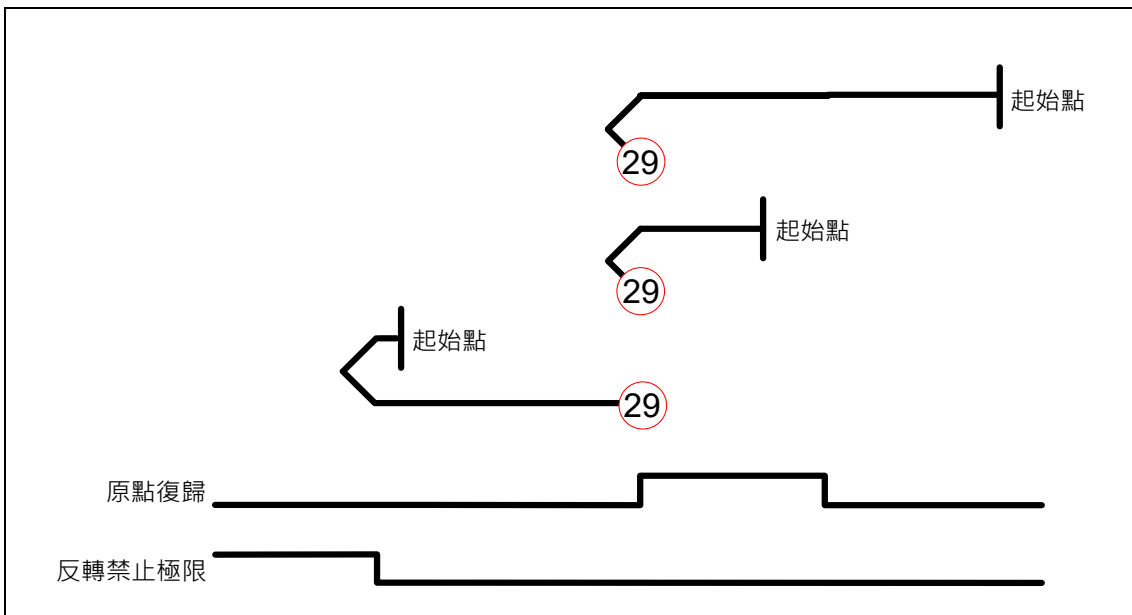


方法 28：遇反轉極限開關和原點開關下緣

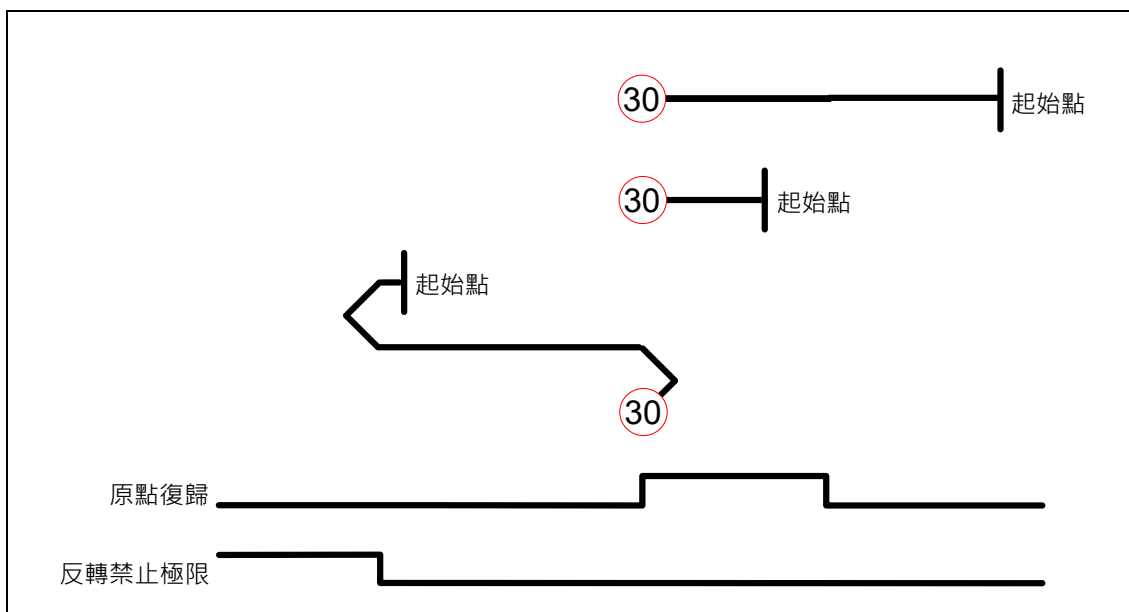


12

方法 29：遇反轉極限開關和原點開關上緣

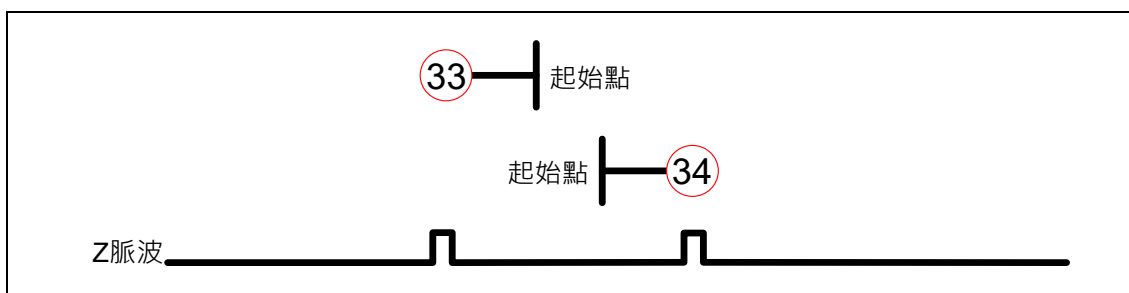


方法 30：遇反轉極限開關和原點開關上緣



方法 31 及 32：保留 (無圖)

方法 33 及 34：遇 Z 脈波時進行復歸方法



方法 35：定義當前回授位置為原點 (無圖)

Object 6099h : 原點復歸速度 (Homing speeds)

索引 Index	6099h
名稱	Homing speeds
Object Code	ARRAY
資料格式	UNSIGNED32
讀寫權限	RW
PDO 映射設定 (Mapping)	Yes

子索引 Sub-Index	0
描述	子索引數目
資料格式	UNSIGNED8
讀寫權限	RO
PDO 映射設定 (Mapping)	Yes
設定範圍	2
預設值	2

子索引 Sub-Index	1
描述	尋找原點開關速度 (Speed during search for switch)
資料格式	UNSIGNED32
讀寫權限	RW
PDO 映射設定 (Mapping)	Yes
設定範圍	1 ~ 2000
預設值	100
單位	0.1 rpm

子索引 Sub-Index	2
描述	尋找 Z 脈波速度 (Speed during search for zero)
資料格式	UNSIGNED32
讀寫權限	RW
PDO 映射設定 (Mapping)	Yes
設定範圍	1 ~ 500
預設值	20
單位	0.1 rpm

Object 609Ah：原點復歸加/減速時間 (Homing acceleration)

索引 Index	609Ah
名稱	Homing acceleration
Object Code	VAR
資料格式	UNSIGNED32
讀寫權限	RW
PDO 映射設定 (Mapping)	Yes
設定範圍	UNSIGNED32
預設值	100
單位	ms

物件功能：

此物件所設定的時間斜率為加速 (0 rpm 加速到 3000 rpm) 及減速 (3000 rpm 減速到 0 rpm) 所需要的時間。此物件僅適用於 Homing Mode (原點復歸模式)。

Object 60C0h：Interpolation sub mode select

INDEX	60C0h
Name	Interpolation sub mode select
Object Code	VAR
Data Type	INTEGER16
Access	RW
PDO Mapping	Yes
Value Range	INTEGER16
Default Value	0

物件功能：不須設定此物件。

Object 60C1h：補間位置 (Interpolation data record)

索引 Index	60C1h
名稱	Interpolation data record
Object Code	ARRAY
資料格式	INTEGER32
讀寫權限	RW
PDO 映射設定 (Mapping)	Yes

物件功能：

收到 SYNC message 前，PDO 每 T ms 設定一次此紀錄；T 值是由 60C2h:01h 決定

子索引 Sub-Index	0
描述	子索引數目
資料格式	UNSIGNED8
讀寫權限	RO
PDO 映射設定 (Mapping)	No
設定範圍	2
預設值	2

子索引 Sub-Index	1
描述	命令位置 Pos_Cmd
資料格式	INTEGER32
讀寫權限	RW
PDO 映射設定 (Mapping)	Yes
設定範圍	INTEGER32
預設值	0
單位	PUU

物件功能：

此物件僅於 IP 模式下作用。詳細說明請詳見 CANopen 操作模式內的 Interpolated Position Mode (補間位置模式)。

Object 60C2h：補間週期時間 (Interpolation time period)

索引 Index	60C2h
名稱	Interpolation time period
Object Code	RECORD
資料格式	UNSIGNED8
讀寫權限	RW
PDO 映射設定 (Mapping)	Yes

子索引 Sub-Index	0
描述	子索引數目
資料格式	UNSIGNED8
讀寫權限	RO
PDO 映射設定 (Mapping)	No
設定範圍	2
預設值	2

子索引 Sub-Index	1
描述	差補週期時間常數 (Interpolation time units)
資料格式	UNSIGNED8
讀寫權限	RW
PDO 映射設定 (Mapping)	Yes
設定範圍	UNSIGNED8
預設值	1

子索引 Sub-Index	2
描述	十的次方數 (Interpolation time index)
資料格式	INTEGER8
讀寫權限	RW
PDO 映射設定 (Mapping)	Yes
設定範圍	-128 ~ 63
預設值	-3

物件功能：

此物件僅於 IP 模式下作用。補間週期時間需透過 OD 60C2h sub1 與 OD 60C2h sub2 兩個物件計算獲得。計算公式如下：

$$\text{補間週期時間} = 60C2h \text{ sub1} \times 10^{60C2h \text{ sub2}}$$

範例：若欲設定補間週期時間為 2 ms，需將 OD 60C2h sub1 = 2，OD 60C2h sub2 = -3

$$\begin{aligned} \text{補間週期時間} &= 2 \times 10^{-3} = 0.002 \text{ s} \\ &= 2 \text{ ms} \end{aligned}$$

Object 60C5h：最高加速度 (Max acceleration)

索引 Index	60C5h
名稱	Max acceleration
Object Code	VAR
資料格式	UNSIGNED32
讀寫權限	RW
PDO 映射設定 (Mapping)	Yes
設定範圍	1 ~ 65500
預設值	200
單位	ms

物件功能：

此物件所設定的時間斜率為 0 rpm 加速到 3000 rpm 所需要的時間。

Object 60C6h : 最高減速度 (Max deceleration)

索引 Index	60C6h
名稱	Max deceleration
Object Code	VAR
資料格式	UNSIGNED32
讀寫權限	RW
PDO 映射設定 (Mapping)	Yes
設定範圍	1 ~ 65500
預設值	200
單位	ms

物件功能：

此物件所設定的時間斜率為 3000 rpm 減速到 0 rpm 所需要的時間。

Object 60E0h : 正扭力限制 (Positive Torque Limit)

索引 Index	60E0h
名稱	Positive Torque Limit
Object Code	VAR
資料格式	UNSIGNED16
讀寫權限	RW
PDO 映射設定 (Mapping)	Yes
設定範圍	0 ~ 3000
預設值	3000
單位	0.1%

物件功能：

此物件設定正扭矩限制。

Object 60E1h : 負扭力限制 (Negative Torque Limit)

索引 Index	60E1h
名稱	Negative Torque Limit
Object Code	VAR
資料格式	UNSIGNED16
讀寫權限	RW
PDO 映射設定 (Mapping)	Yes
設定範圍	0 ~ 3000
預設值	3000
單位	0.1%

物件功能：

此物件設定負扭矩限制。

Object 60F4h : 位置誤差 (Following error actual value)

索引 Index	60F4h
名稱	Following error actual value
Object Code	VAR
資料格式	INTEGER32
讀寫權限	RO
PDO 映射設定 (Mapping)	Yes
設定範圍	INTEGER32
預設值	0
單位	PUU

物件功能：

追隨誤差為命令位置 OD 6062h 與回授位置 OD 6064h 的差量，可詳見操作模式章節內的架構圖。

Object 60FCh : 內部位置命令 (Position demand value)

索引 Index	60FCh
名稱	Position demand value
Object Code	VAR
資料格式	INTEGER32
讀寫權限	RO
PDO 映射設定 (Mapping)	Yes
設定範圍	INTEGER32
預設值	0
單位	pulse

物件功能：

此命令是經過驅動器濾波器之後而產生的命令，可詳見操作模式章節內的架構圖。

Object 60FDh : 數位輸入 (Digital inputs)

索引 Index	60FDh
名稱	Digital inputs
Object Code	VAR
資料格式	UNSIGNED32
讀寫權限	RO
PDO 映射設定 (Mapping)	Yes
設定範圍	UNSIGNED32
預設值	0
單位	-

物件功能：

Bit	15	14	13	12	11	10	9	8	7	6	5	4	3	2	1	0
-----	----	----	----	----	----	----	---	---	---	---	---	---	---	---	---	---

位元	功能
Bit 0	負極限訊號
Bit 1	正極限訊號
Bit 2	原點復歸訊號
Bit 3 ~ Bit 15	-

Object 60FFh : 目標速度 (Target velocity)

索引 Index	60FFh
名稱	Target velocity
Object Code	VAR
資料格式	INTEGER32
讀寫權限	RW
PDO 映射設定 (Mapping)	Yes
設定範圍	INTEGER32
預設值	0
單位	0.1 rpm

物件功能：

此物件設定目標速度。此物件僅適用於 Profile Velocity Mode (速度規劃模式)。

Object 6502h : Supported drive modes

索引 Index	6502h
名稱	Supported drive modes
Object Code	VAR
資料格式	UNSIGNED32
讀寫權限	RO
PDO 映射設定 (Mapping)	Yes
設定範圍	UNSIGNED32
預設值	6Dh

物件功能：

此物件為唯讀，提供台達驅動器在 CANopen 模式下所支援的控制模式。

OD 6502h = 6Dh。

Bit	31	30	29	28	27	26	25	24	23	22	21	20	19	18	17	16
Bit	15	14	13	12	11	10	9	8	7	6	5	4	3	2	1	0

位元	功能
Bit 0	Profile Position Mode (位置規劃模式)
Bit 1	-
Bit 2	Profile Velocity Mode (速度規劃模式)
Bit 3	Profile Torque Mode (扭矩規劃模式)
Bit 4	-
Bit 5	Homing Mode (原點復歸模式)
Bit 6	Interpolation Position Mode (補間位置模式)
Bit 31 ~ Bit 7	保留

12.5 疑難排解

本節提供與上位機通訊上或干擾相關等疑難排解。關於驅動器異警資訊，請參閱異警章節。

1. 上位機與驅動器 SYNC 通訊週期不同

由於各家上位控制器的震盪器 (Jitter) 皆不同，因此會導致驅動器接收 Sync 與 Sync 同步動作之間的通訊週期時間有所差異。當發生此狀況時，使用者可透過 P3.009 放寬誤差值 (T)，由驅動器自動修正內部的計時器，與上位機的通訊週期一致。

2. 干擾排除

在高速網路通訊應用時，封包對於干擾特別敏感。為達到快速高精度的控制，線材選用格外的重要。通訊線材請選用隔離屏蔽線，且確保線材的屏蔽外殼與驅動器的通訊口密合接觸，地線也應確實接妥並接地。

(此頁有意留為空白)

異警排除

本章節介紹各異警及其排除方式，使用者可利用此章節搜尋異警發生的原因和處置方法。

13.1 異警一覽表	13-3
通用類	13-3
STO 相關類	13-5
通訊類	13-5
運動控制命令類	13-6
13.2 異警原因與處置	13-8

13

異常警報總共分成三大類別，分別為「通用類」、「STO 相關類」、「通訊類」及「運動控制命令類」。其分別所代表的意義如下：

「通用類」：包含硬體訊號及編碼器訊號的警報訊息。

「STO 相關類」：不當使用 STO 造成的警報訊息。

「通訊類」：使用 CANopen 或是 DMCNET 通訊控制時所產生的警報。

「運動控制命令類」：使用運動控制命令(PR 模式下)所產生的警報。

其七段顯示器顯示異警代碼的方式為「AL.nnn」，如下圖所示：



13.1 異警一覽表

通用類：

異警表示	異警名稱	異常種類		伺服狀態	
		ALM	WARN	ON	OFF
AL001	過電流	○			○
AL002	過電壓	○			○
AL003	低電壓		○		○
AL004	馬達匹配異常	○			○
AL005	回生錯誤	○			○
AL006	過負荷	○			○
AL007	速度控制誤差過大	○			○
AL008	異常脈波控制命令	○			○
AL009	位置控制誤差過大	○			○
AL011	位置檢出器異常	○			○
AL012	校正異常	○			○
AL013	緊急停止		○		○
AL014	反向極限異常		○	○	
AL015	正向極限異常		○	○	
AL016	IGBT 過熱	○			○
AL017	參數記憶體異常	○			○
AL018	檢出器輸出異常	○			○
AL019	串列通訊異常	○			○
AL020	串列通訊逾時		○	○	
AL022	主迴路電源異常		○		○
AL023	預先過負載警告		○	○	
AL024	編碼器初始磁場錯誤	○			○
AL025	編碼器內部錯誤	○			○
AL026	編碼器內部資料可靠度錯誤	○			○
AL027	編碼器內部重置錯誤	○			○
AL028	編碼器高電壓錯誤或編碼器內部錯誤	○			○
AL029	格雷碼錯誤	○			○
AL030	馬達碰撞錯誤	○			○
AL031	馬達 U、V、W 接線錯誤或斷線	○			○
AL034	編碼器內部通訊異常	○			○
AL035	編碼器溫度超過保護上限	○			○
AL040	全閉環位置控制誤差過大	○			○
AL041	光學尺斷線	○			○
AL042	類比速度電壓輸入過高	○			○

通用類(承上頁)：

異警表示	異警名稱	異常種類		伺服狀態	
		ALM	WARN	ON	OFF
AL044	驅動器功能使用率警告		○	○	
AL045	電子齒輪比設定錯誤	○			○
AL050	馬達參數識別完成	○			○
AL051	馬達參數自動偵測錯誤	○			○
AL052	初始磁場偵測錯誤	○			○
AL053	馬達參數未確認	○			○
AL054	馬達類型切換造成參數超出範圍	○			○
AL055	馬達磁場異常	○			○
AL056	馬達速度過高	○			○
AL058	上電初始磁場偵測位置誤差過大	○			○
AL05B	馬達類型設定不匹配	○			○
AL05C	馬達位置回授異常	○			○
AL060	絕對位置遺失		○	○	
AL061	編碼器低電壓錯誤		○	○	
AL062	絕對型位置圈數溢位		○	○	
AL067	溫度警告		○	○	
AL068	絕對型資料 I/O 傳輸錯誤		○	○	
AL069	馬達型式錯誤	○			○
AL06A	絕對位置未初始化		○	○	
AL070	編碼器處置未完成警告		○	○	
AL072	編碼器過速度	○			○
AL073	編碼器記憶體錯誤	○			○
AL074	編碼器單圈絕對位置錯誤	○			○
AL075	編碼器絕對圈數錯誤	○			○
AL077	編碼器內部錯誤	○			○
AL079	編碼器參數設置錯誤	○			○
AL07B	編碼器記憶體忙碌	○			○
AL07C	馬達轉速超過 200 rpm 時，下達清除絕對位置命令		○	○	
AL07D	當出現 AL07C 後，如果沒有解除 AL07C 重新上電，馬達停止運轉	○			○
AL07E	編碼器清除程序錯誤	○			○
AL07F	編碼器版號異常	○			○
AL083	驅動器輸出電流過大	○			○
AL085	回生設定異常	○			○
AL086	輸入電壓過高	○			○

13

異警表示	異警名稱	異常種類		伺服狀態	
		ALM	WARN	ON	OFF
AL088	驅動器功能使用率報警	○			○
AL089	電流感測遭受干擾		○	○	
AL08A	自動增益調整命令異常		○	○	
AL08B	自動增益調整停止時間過短		○	○	
AL08C	自動增益調整慣量估測異常		○	○	
AL095	回生電阻斷線		○	○	
AL099	DSP 韌體升級	○			○
AL521	撓性補償參數異常	○			○
AL35F	緊急停止 (減速過程中)		○	○	
AL3CF	緊急停止		○		○

註：若出現與以上異警一覽表內不同之異警訊息時，請與當地經銷商或技術人員聯繫。

STO 相關類：

異警表示	異警名稱	異常種類		伺服狀態	
		ALM	WARN	ON	OFF
AL500	STO 功能啟動	○			○
AL501	STO_A 無訊號 (訊號遺失或錯誤)	○			○
AL502	STO_B 無訊號 (訊號遺失或錯誤)	○			○
AL503	STO_自我診斷錯誤	○			○

註：若出現與以上異警一覽表內不同之異警訊息時，請與當地經銷商或技術人員聯繫。

通訊類：

異警表示	異警名稱	異常種類		伺服狀態	
		ALM	WARN	ON	OFF
AL111	CANopen SDO 接收溢位	○		○	
AL112	CANopen PDO 接收溢位	○		○	
AL121	CANopen PDO 存取時，Index 錯誤	○		○	
AL122	CANopen PDO 存取時，Sub-Index 錯誤	○		○	
AL123	CANopen PDO 存取時，資料大小錯誤	○		○	
AL124	CANopen PDO 存取時，資料範圍 錯誤	○		○	
AL125	CANopen PDO 物件是唯讀，不可寫入	○		○	
AL126	PDO 設定 mapping 的對象不支援 PDO mapping	○		○	
AL127	CANopen PDO 物件在 servo on 時，不允許寫入指定的 PDO 物件	○		○	
AL128	CANopen PDO 物件，由 EEPROM 讀取時發生錯誤	○		○	
AL129	CANopen PDO 物件，寫入 EEPROM	○		○	

13

異警表示	異警名稱	異常種類		伺服狀態	
		ALM	WARN	ON	OFF
	時錯誤				
AL130	CANopen PDO 物件・EEPROM 的位址 超過限制	○		○	
AL131	CANopen PDO 物件・EEPROM 的 CRC 計算錯誤	○		○	
AL132	CANopen PDO 物件・寫入參數功能受限	○		○	
AL180	Heartbeat 或 NodeGuarding 錯誤	○			○
AL185	CAN Bus 硬體異常	○			○
AL186	CAN Bus off 關	○		○	
AL201	CANopen 資料初始錯誤	○			○
AL301	CANopen 同步失效		○	○	
AL304	CANopen IP 命令失效		○	○	
AL305	SYNC Period 錯誤		○	○	
AL3E2	CANopen 同步信號太快		○	○	
AL3E3	CANopen 同步信號超時		○	○	
AL401	Servo On 時收到 NMT Reset 命令	○			○

註：若出現與以上異警一覽表內不同之異警訊息時，請與當地經銷商或技術人員聯繫。

運動控制命令類：

異警表示	異警名稱	異常種類		伺服狀態	
		ALM	WARN	ON	OFF
AL207	PR 命令 Type 8 指令-來源群組超出範圍		○	○	
AL209	PR 命令 Type 8 指令-來源參數號碼超出範圍		○	○	
AL213	PR 命令 Type 8 指令-參數設定錯誤		○	○	
AL215	寫入參數：唯讀		○	○	
AL217	寫入參數：參數鎖定		○	○	
AL219	寫入參數：參數鎖定		○	○	
AL231	PR 命令 Type 8 指令-設定來源監視項目代 碼超出範圍		○	○	
AL235	PR 命令異常		○	○	
AL237	分度座標未定義		○	○	
AL249	PR 路徑編號太大	○			○
AL283	軟體正向極限		○	○	
AL285	軟體反向極限		○	○	
AL289	位置計數器溢位		○	○	
AL380	DO.MC_OK 之位置偏移警報		○	○	
AL3F1	通訊型絕對座標系未定義	○			○
AL400	分度座標錯誤	○			○

異警表示	異警名稱	異常種類		伺服狀態	
		ALM	WARN	ON	OFF
AL404	PR 特殊濾波器設定過大	○			○
AL555	系統故障	○			○
AL809	PR 基礎數值運算或是二次平台執行錯誤	○			○

註：若出現與以上異警一覽表內不同之異警訊息時，請與當地經銷商或技術人員聯繫。

13

13.2 異警原因與處置

AL001 過電流	
觸發條件及異警原因	<p>條件：主迴路電流值超越伺服驅動器瞬間最大電流峰值的 1.5 倍。</p> <p>原因：</p> <ol style="list-style-type: none"> 1. 驅動器輸出短路。 2. 馬達接線異常。 3. IGBT 異常。 4. 控制參數設定異常。 5. 控制命令設定異常。
檢查及處置	<ol style="list-style-type: none"> 1. 檢查馬達與驅動器接線狀態或導線本體是否短路，並防止金屬導體外露。根據說明書之配線說明檢查馬達連接至驅動器的接線順序。 2. 如果發現散熱片溫度異常，請送回經銷商或原廠檢修。檢查設定值是否遠大於出廠預設值，建議先回復至原出廠預設值，再逐量修正。 3. 檢查控制輸入命令的變動是否過於劇烈，如果過於劇烈請修正輸入命令變動率或開啟濾波功能。
排除方法	異警重置

AL002 過電壓	
觸發條件及異警原因	<p>條件：主迴路電壓值高於規格值。</p> <p>原因：</p> <ol style="list-style-type: none"> 1. 主迴路輸入電壓高於額定容許電壓值。 2. 電源輸入錯誤(非正確電源系統)。 3. 驅動器硬體故障。 4. 回生電阻選用錯誤或未接外部回生電阻。
檢查及處置	<ol style="list-style-type: none"> 1. 用電壓計測定主迴路輸入電壓是否在額定容許電壓值以內(參照附錄 A 規格)，若超過設定值，請使用正確電壓源或串接穩壓器；用電壓計測定電源系統是否與規格定義相符，若有不符請使用正確電壓源或串接變壓器。 2. 當電壓計測定主迴路輸入電壓在額定容許電壓值以內仍然發生此錯誤，請送回經銷商或原廠檢修。 3. 確認回生電阻的連接狀況並重新計算回生電阻值，重新正確設定 P1.052 及 P1.053 的參數值。
排除方法	異警重置

AL003 低電壓	
觸發條件 及異警原因	<p>條件：主迴路電壓值低於規格電壓值。此異警預設為警告(Warning)，若使用者欲設為異警(Alarm)，則可透過 P2.066 [Bit 9]設定。</p> <p>原因：</p> <ol style="list-style-type: none"> 1. 主迴路輸入電壓低於額定容許電壓值。 2. 主迴路無輸入電壓。 3. 電源輸入錯誤(非正確電源系統)。
檢查及處置	<ol style="list-style-type: none"> 1. 重新確認電壓接線並檢查主迴路輸入電壓接線是否正常。 2. 重新確認電源開關並用電壓計測定主迴路電壓是否正常。 3. 用電壓計測定電源系統是否與規格定義相符，檢查是否使用正確電壓源或串接變壓器。
排除方法	<p>AL003 會依照 P2.066 [Bit2]的設定來排除</p> <ol style="list-style-type: none"> 1. P2.066 [Bit2]設定為 0，電壓回復後，需透過 DI. ARST 清除異警。 2. P2.066 [Bit2]設定為 1 電壓回復後，異警自動清除。

AL004 馬達匹配異常	
觸發條件 及異警原因	<p>條件：驅動器所對應的馬達錯誤。</p> <p>原因：</p> <ol style="list-style-type: none"> 1. 馬達匹配錯誤。 2. 馬達編碼器鬆脫。 3. 馬達編碼器損壞。
檢查及處置	<ol style="list-style-type: none"> 1. 換上與之匹配之馬達。 2. 檢查並重新安裝馬達編碼器接頭。 3. 若發現是馬達編碼器異常，請更換馬達。
排除方法	重上電清除

13

AL005 回生錯誤	
觸發條件 及異警原因	<p>條件：回生過程中發生錯誤。</p> <p>原因：</p> <ol style="list-style-type: none"> 1. 回生電阻選用錯誤或未接外部回生電阻。 2. 不使用回生電阻，使用者未將回生電阻容量參數(P1.053)設為零。 3. 參數設定錯誤(P1.052、P1.053)。
檢查及處置	<ol style="list-style-type: none"> 1. 確認回生電阻的連接狀況並重新計算回生電阻值，重新正確設定 P1.052 及 P1.053 的參數值，若異警仍未解除，請將驅動器送回原廠。 2. 若不使用回生電阻，請將回生電阻容量參數(P1.053)設定為零。 3. 重新正確設定並確認回生電阻參數(P1.052)設定值與回生電阻容量參數(P1.053)的設定值。
排除方法	異警重置

AL006 過負荷	
觸發條件 及異警原因	<p>條件：馬達及驅動器過負荷。</p> <p>原因：</p> <ol style="list-style-type: none"> 1. 超過驅動器額定負荷且連續使用。 2. 控制系統參數設定不當。 3. 馬達、位置檢出器接線錯誤。 4. 馬達的位置檢出器不良。
檢查及處置	<ol style="list-style-type: none"> 1. 可將驅動器狀態顯示 P0.002 設定為 12 後，監視平均負載率[%]是否持續超過 100%以上，如果持續超過 100%以上(請參考附錄 A 負載比例與運行時間曲線圖)則需提高馬達容量或降低負載。 2. (A) 檢查機械系統是否擺振。 (B) 加減速設定常數過快。 3. 檢查 U、V、W 及馬達編碼器接線是否正確。 4. 送回經銷商或原廠檢修。
排除方法	異警重置。

AL007 速度控制誤差過大	
觸發條件 及異警原因	條件：速度命令與速度回授之間的誤差大於容許設定值 (P2.034)。 原因： 1. 速度輸入命令變動過劇。 2. 速度誤差警告條件判定參數設定不當。
檢查及處置	1. 用訊號檢測計檢測輸入之類比電壓訊號是否異常，可以調整輸入訊號變動率或開啟濾波功能。 2. 檢查並正確並將參數 P2.034(速度控制誤差警告條件)設定為合理的數值。
排除方法	異警重置。
AL008 異常脈波控制命令	
觸發條件 及異警原因	條件：脈波命令之輸入頻率超過硬體介面容許值。 原因：脈波命令頻率高於額定輸入頻率。
檢查及處置	用脈波頻率檢測計檢測輸入頻率是否超過額定輸入頻率，並正確輸入脈波頻率。
排除方法	異警重置。
AL009 位置控制誤差過大	
觸發條件 及異警原因	條件：位置命令與位置回授之間的誤差大於容許設定值(P2.035)。 原因： 1. 最大位置誤差參數設定過小。 2. 增益值設定過小。 3. 扭矩限制過低。 4. 外部負載過大。 5. 電子齒輪比比例設定不當。
檢查及處置	1. 確認最大位置誤差參數 P2.035(位置控制誤差過大警告條件)設定值，若有需要，請加大設定值。 2. 依實際使用狀況，確認增益值是否適當。 3. 依實際使用狀況，確認扭矩限制值。 4. 檢查外部負載，若有需要請減低外部負載或重新評估馬達容量。 5. 依實際使用狀況，確認 P1.044 和 P1.045 的比例是否適當，並設定正確數值。
排除方法	異警重置。

13

AL011 位置檢出器異常	
觸發條件 及異警原因	<p>條件：位置檢出器產生脈波訊號異常。</p> <p>原因：</p> <ol style="list-style-type: none"> 1. 位置檢出器接線錯誤。 2. 位置檢出器接頭鬆脫。 3. 位置檢出器接線不良。 4. 干擾而導致編碼器通訊斷線。 5. 位置檢出器損壞。
檢查及處置	<ol style="list-style-type: none"> 1. 確認接線是否符合說明書內之建議線路並正確接線。 2. 檢視驅動器上 CN2 與位置檢出器接頭有無鬆脫並重新安裝。 3. 檢查檢出器與驅動器上 CN2 及馬達兩端，是否有發生接線不良或線材斷線毀損的狀況，若有請更換接頭與線材。 4. 請監看編碼器通訊錯誤率 P0.002 = -80，若此數值會持續累加，表示有干擾，請檢查以下： <ul style="list-style-type: none"> ■ 使馬達接地端正常接地，請將 UVW 接地端(綠色)與驅動器的散熱部分連接。 ■ 確認編碼器訊號線是否正常，確實將編碼器訊號線與電源或大電流之線路分開，避免產生干擾。 ■ 位置檢出器之線材使用隔離網。 5. 若以上檢查皆已完成，仍無法排除異警，請更換馬達。
排除方法	重上電清除。
AL012 校正異常	
觸發條件 及異警原因	<p>條件：執行電氣校正時，校正值超越容許值。</p> <p>原因：</p> <ol style="list-style-type: none"> 1. 類比輸入接點無正確歸零。 2. 檢測元件損壞。
檢查及處置	<ol style="list-style-type: none"> 1. 量測類比輸入接點之電壓準位是否同接地電位，確認接地是否正確。 2. 電源重置檢測；如果重置仍異常時，送回經銷商或原廠檢修。
排除方法	移除 CN1 接線並執行自動校正後清除。
AL013 緊急停止	
觸發條件 及異警原因	緊急停止開關按下。
檢查及處置	確認緊急開關，確保開關為關閉狀態。
排除方法	DI.EMGS 解除即自動清除此異警。

AL014 反向極限異常

觸發條件 及異警原因	條件：反向極限開關被觸發。 原因： 1. 反向極限開關被觸發。 2. 伺服系統穩定度不夠。
檢查及處置	1. 確認反向極限開關，確保開關為關閉狀態。 2. 確認設定之控制參數及負載慣量，如果有問題，可以重新修正參數值或是重新評估馬達容量。
排除方法	脫離後自動清除。

AL015 正向極限異常

觸發條件 及異警原因	條件：正向極限開關被觸發。 原因： 1. 正向極限開關被觸發。 2. 伺服系統穩定度不夠。
檢查及處置	1. 確認正向極限開關，確保開關為關閉狀態。 2. 確認設定之控制參數及負載慣量，如果有問題，可以重新修正參數值或是重新評估馬達容量。
排除方法	脫離後自動清除。

AL016 IGBT 過熱

觸發條件 及異警原因	條件：IGBT 溫度過高。 原因： 1. 超過驅動器額定負載且連續使用。 2. 驅動器輸出短路。
檢查及處置	1. 檢查是否負載過大或馬達電流過高，請試著提高馬達容量或降低負載。 2. 檢查驅動器輸出接線是否正確。
排除方法	異警重置

13

AL017 記憶體異常	
觸發條件 及異警原因	<p>條件：記憶體(EEPROM)存取異常。</p> <p>原因：</p> <ol style="list-style-type: none"> 1. 參數資料寫入異常或參數設定超出容許範圍，發生於工廠參數重置，驅動器型式設定錯誤。 2. 送電時，ROM 中資料毀損；通常是 ROM 中資料毀損或 ROM 中無資料。若發生此異警，請將驅動器送回經銷商或原廠檢修。
檢查及處置	<p>按下面板 SHIFT 鍵顯示 EXGAB</p> <p>X = 1 · 2 · 3</p> <p>G = 參數的群組碼</p> <p>AB = 參數的編號 16 進制碼</p> <p>若面板顯示 E320A，代表該參數為 P2.010；若顯示 E3610，代表該參數為 P6.016，請檢查該筆參數。</p> <ol style="list-style-type: none"> 1. 按下面板 SHIFT 鍵顯示參數代碼；若此異警發生於送電時，代表某一參數值超出設定範圍，可在更正後重新送電。若此異警發生於正常操作的過程中，代表寫入該筆參數時發生錯誤，可用 DI.ARST 清除。 2. 按下面板 SHIFT 鍵顯示 E100X；若此異警發生於工廠參數重置，代表驅動器型式設定錯誤，請設定正確的型式。 3. 按下面板 SHIFT 鍵顯示 E0001；若此異警發生於送電時，通常是 ROM 中資料毀損或 ROM 中無資料，請送回經銷商或原廠檢修。
排除方法	若開機即發生，請重置參數後再重新送電；若運轉中發生，請進行異警重置。
AL018 位置檢出器輸出異常	
觸發條件 及異警原因	<p>條件：檢出器輸出脈波頻率高於硬體最大輸出頻率。</p> <p>原因：</p> <ol style="list-style-type: none"> 1. 檢出器脈波解析度設定過高。 2. 編碼器線遭受雜訊干擾或線材折損導致通訊異常。 3. 編碼器異常。
檢查及處置	<ol style="list-style-type: none"> 1. 請正確設定參數，P1.076 與 P1.046 須均符合以下條件： $\frac{\text{馬達轉速}}{60} \times P1.046 \times 4 < 19.8 \times 10^6$ 2. 請監看通訊錯誤率 P0.002 = -80，若此數值會持續累加，表示有干擾，請檢查以下： <ul style="list-style-type: none"> ■ 使馬達接地端正常接地，請將 UVW 接地端(綠色)與驅動器的散熱部分連接。 ■ 確認編碼器訊號線是否正常，確實將編碼器訊號線與電源或大電流之線路分開，避免產生干擾。 ■ 位置檢出器之線材使用隔離網。

AL018 位置檢出器輸出異常

	<ul style="list-style-type: none"> ■ 檢查錯誤歷史記錄(P4.000 ~ P4.005)確認是否伴隨編碼器異警 (AL011、AL024、AL025、AL026) 出現錯誤。若發生錯誤，請針對該異警進行檢查與排除。 <p>3. 若不需使用 OA/OB 脈波，可將 P2.065 Bit[13]設為 1，關閉檢出器輸出異常(AL018)偵測。</p>
排除方法	<ol style="list-style-type: none"> 1. 異警重置 2. 異警重置 3. 請聯絡代理商

AL019 串列通訊異常

觸發條件及異警原因	<p>條件：RS-485 通訊異常。</p> <p>原因：</p> <ol style="list-style-type: none"> 1. 通訊參數設定不當。 2. 通訊位址不正確。 3. 通訊數值不正確。
檢查及處置	<ol style="list-style-type: none"> 1. 檢視通訊參數設定值，請將 P3.003 與 P3.004 設定為正確數值或回復為出廠設定值。 2. 檢查通訊位址，並設定正確位址。 3. 檢查存取數值，並設定正確數值。
排除方法	異警重置

AL020 串列通訊逾時

觸發條件及異警原因	<p>條件：RS-485 通訊異常。</p> <p>原因：</p> <ol style="list-style-type: none"> 1. 與通訊逾時相關的參數(P5.003)設定不當。 2. 驅動器長時間(請參考 P5.003)未接收通訊命令。
檢查及處置	<ol style="list-style-type: none"> 1. 檢查與通訊逾時相關參數的設定，並正確設定其參數數值。 2. 檢查通訊線是否鬆脫或斷線，並確保接線正確。
排除方法	異警重置

AL022 主迴路電源異常

觸發條件及異警原因	條件：主迴路電源 RST 電源線可能鬆脫或沒有入力電。此異警預設為警告 (Warning) · 若使用者欲設為異警(Alarm) · 則可透過 P2.066 [Bit 12]設定。 原因：主迴路電源異常。
檢查及處置	檢查 RST 電源線是否鬆脫或沒有入力電。1.5 kW(含)以下 A3 驅動器需三相皆無入力電，才會產生此異警；2 kW(含)以上 A3 驅動器，只要單相無電，則會產生此異警。請確實接入電源，若電源正常仍無法排除該項異警，請將 A3 驅動器送回經銷商或原廠檢修。
排除方法	異警重置

AL023 預先過負載警告

觸發條件及異警原因	預先過負載警告
檢查及處置	1. 確定是否已經過載使用，請參考 AL006 異警處置。 2. 確認參數 P1.056 (預先過負載輸出準位)的設定是否過小，請將參數 P1.056 之設定值調大，或是使設定值大於 100，以取消此警告功能。
排除方法	異警重置

AL024 編碼器初始磁場錯誤

觸發條件及異警原因	條件：編碼器磁場位置 UVW 錯誤。 原因：編碼器初始磁場錯誤 (磁場位置 U、V、W 錯誤)。
檢查及處置	1. 使馬達接地端正常接地，請將 UVW 接地端(綠色)與驅動器的散熱部分連接。 2. 確認編碼器訊號線是否正常，確實將編碼器訊號線與電源或大電流之線路分開，避免產生干擾。 3. 位置檢出器之線材使用隔離網。 4. 若使用線性馬達請檢查接線雜訊干擾，轉接盒雜訊濾波請詳見 P1.074、CN5 位置反饋信號接頭雜訊濾波詳見 PM.003。 5. 檢查線馬霍爾元件接線，並且透過示波器的地址(Address)輸入 0x1B42F 來觀察霍爾元件相序。 若以上皆無改善，請送回經銷商或原廠檢修。
排除方法	重上電清除。

AL025 編碼器內部錯誤	
觸發條件 及異警原因	條件：編碼器內部記憶體異常及內部計數器異常。 原因： 1. 編碼器內部錯誤 (內部記憶體異常及內部計數器異常) 2. 上電時，馬達因機構慣性或其它因素而轉動
檢查及處置	1. (a) 確認馬達接地端正常接地，請將 UVW 接地端(綠色)與 A3 驅動器的散熱部分連接。 (b) 確認編碼器訊號線是否正常，確實將編碼器訊號線與電源或大電流之線路分開，避免產生干擾。 (c) 位置檢出器之線材使用隔離網。 2. 確保馬達軸心在上電的瞬間保持靜止。
排除方法	重上電清除。

AL026 編碼器內部資料可靠度錯誤	
觸發條件 及異警原因	條件：內部資料連續三次異常。 原因： 1. 外部干擾導致 2. 編碼器硬體故障
檢查及處置	針對干擾請確認以下 1. 確認馬達接地端正常接地，請將 UVW 接地端(綠色)與 A3 驅動器的散熱部分連接。 2. 確認編碼器訊號線是否正常，確實將編碼器訊號線與電源或大電流之線路分開，避免產生干擾。 3. 位置檢出器之線材使用隔離網。 4. 可透過面板設定 P0.002 = -80，來監看編碼器線的通訊錯誤率。若數值大於 0，並持續增加，請再次仔細查明處置 2 ~ 4 點。若數值為 0，請將馬達送回經銷商或原廠檢修。
排除方法	重上電清除。

AL027 編碼器內部重置錯誤	
觸發條件 及異警原因	條件：編碼器晶片異常重置。 原因：編碼器晶片重置。
檢查及處置	1. 檢查並確認編碼器訊號線是否有接觸不良狀況。 2. 檢查編碼器電源是否穩定，並確定使用含隔離網線材。 3. 檢查編碼器操作溫度是否高於 95 °C，排除升溫原因後，待其降溫再操作。 以上情況若無改善，請將驅動器送回經銷商或原廠檢修。
排除方法	重上電清除。

13

AL028 編碼器高電壓錯誤或編碼器內部錯誤	
觸發條件及異警原因	<p>條件：驅動器充電電路未移除造成電池電壓高於規範 (> 3.8V) · 或編碼器訊號錯誤。</p> <p>原因：</p> <ol style="list-style-type: none"> 1. 電池電壓過高 2. 編碼器內部錯誤
檢查及處置	<ol style="list-style-type: none"> 1. 依「電流電壓太高」異警檢查流程檢查，排除以下異常原因後，AL028 會自動清除。 <ol style="list-style-type: none"> (a) 檢查驅動器是否有充電電路，如將 CN2 的 1 號腳位(5V)誤接到 BAT+，將導致驅動器的 5V 電源對電池進行充電。 (b) 檢查電池安裝是否異常。(電壓偏高 > 3.8 V) 2. <ol style="list-style-type: none"> (a) 確認是否為絕對型編碼器。檢查並排除以上異常原因後仍無改善，請將驅動器送回經銷商或原廠檢修。 (b) 檢查馬達接地端是否正常接地；請將 UVW 接頭的接地端(綠色)與驅動器的散熱部分連接。 (c) 檢查編碼器訊號線，是否有與電源或大電流之線路分開，避免干擾源的產生。 (d) 檢查位置檢出器之線材是否有使用隔離網。若仍無改善，請將驅動器送回經銷商或原廠檢修。
排除方法	重上電清除。

AL029 格雷碼錯誤	
觸發條件及異警原因	一圈絕對位置錯誤。
檢查及處置	重新上電使馬達運轉，確認異警是否重現。 若仍出現異警，則須更換編碼器。
排除方法	重上電清除。

AL030 馬達碰撞錯誤	
觸發條件及異警原因	<p>條件：當馬達撞擊硬體設備，達到 P1.057 的扭矩設定並經過 P1.058 的設定時間。</p> <p>原因：</p> <ol style="list-style-type: none"> 1. 確認馬達防撞功能(P1.057)是否被啟動，如果被誤開，請將參數值設為 0。 2. 確認 P1.057 設定值是否過低及 P1.058 的時間設定是否過短。請依照實際的扭力設定 P1.057 的數值，數值太低會影響動作，太高則失去保護功能。

AL030 馬達碰撞錯誤

檢查及處置	重新上電使馬達運轉，確認異警是否重現。若仍出現異警，則須更換編碼器。
排除方法	異警重置

AL031 馬達動力線斷線偵測

觸發條件及異警原因	條件：馬達動力線 U、V、W、GND 接線錯誤或斷線。 原因： 馬達 U、V、W 接線錯誤或斷線。(斷線保護偵測功能由參數 P2.065 Bit 9 設定開啟或關閉，預設為關閉。)
檢查及處置	檢查馬達動力線(U、V、W、GND)是否斷線，請依手冊正確配線並確實接地。
排除方法	重上電清除。

AL034 編碼器內部通訊異常

觸發條件及異警原因	條件： 1. 絕對型編碼器晶片內部通訊異常時動作。 2. 其他類型編碼器內部異常時動作。 原因：編碼器內部通訊異常。
檢查及處置	1. 檢查電池線路是否正確、鬆脫，若鬆脫，請重新接上電池接線並重新上電。 2. 檢查電池電壓是否為正常值。 3. 絕對型位置檢出器晶片內部通訊異常，請更換馬達。
排除方法	重上電清除。

AL035 編碼器溫度超過保護上限

觸發條件及異警原因	條件：編碼器溫度超過上限值 100°C。 原因：編碼器溫度超過 100°C。
檢查及處置	將 P0.002 設定為-124d 以讀取溫度，查看與顯示溫度是否低於 100°C。若溫度超過上限，請加強散熱或降低運轉溫度。若與馬達溫差大於 30 度以上，請將馬達送回檢修。
排除方法	使馬達溫度感測器顯示低於 100°C後，再重上電清除。

AL040 全閉環位置控制誤差過大

觸發條件 及異警原因	全閉環位置控制誤差過大。
檢查及處置	1. 檢查 P1.073 的設定，若設定值過小，請加大設定值。 2. 檢查連接器是否鬆脫或是連接機構時發生問題。
排除方法	異警重置

AL041 光學尺斷線

觸發條件 及異警原因	光學尺通訊斷線。
檢查及處置	檢查並重新確認光學尺通訊線路。
排除方法	異警重置。

AL042 類比速度電壓輸入過高

觸發條件 及異警原因	類比速度電壓超過參數 P1.083 的設定準位。
檢查及處置	檢查並確認類比速度電壓來源是否有問題。檢查參數 P1.083 的設定值，若無使用此功能請設定 0。
排除方法	異警重置。

AL044 驅動器功能使用率警告

觸發條件 及異警原因	條件：當驅動器馬達控制功能超過固定的使用率，會影響到運動控制功能，進而造成 PR 或 E-CAM 的動作異常。 原因：驅動器功能使用率警告。
檢查及處置	1. 檢查目前已開啟的濾波器，並評估是否有開啟之必要。 2. 將 P2.066 Bit4 設為 1 可關閉顯示此異警。
排除方法	1. 關閉不需使用之濾波器，如低通平滑濾波 (P1.006 ~ P1.008) · Moving Filter (P1.068) · 低頻抑振(P1.025 ~ P1.028) · 撓性補償 (P1.089 ~ P1.094) · Notch Filter (第一組到第五組)。 2. 將 P2.066 Bit4 設為 1 後重新送電。

AL045 電子齒輪比設定錯誤

觸發條件及異警原因	條件：電子齒輪比設定超出範圍(1/4 ~ 262144)時，重新上電後會出現此異警。 原因：伺服上電後發現電子齒輪比設定錯誤。
檢查及處置	檢查電子齒輪比設定是否在正常範圍內(1/4 ~ 262144)，請修正電子齒輪比並重新上電。
排除方法	設定正確後，重上電清除。

AL050 馬達參數識別完成

觸發條件及異警原因	使用馬達參數識別精靈且完成識別。
檢查及處置	重上電清除。
排除方法	重上電清除。

AL051 馬達參數自動偵測錯誤

觸發條件及異警原因	條件：使用馬達參數識別精靈功能異常。 原因： 馬達執行馬達參數識別精靈功能期間，當摩擦力過大導致馬達無法運轉，解析、磁極距輸入錯誤時(輸入的數值過大)，即顯示此異警。
檢查及處置	<ol style="list-style-type: none"> 1. 檢查 PM.003、PM.004 及 PM.045 是否依照規格正確設定。 2. 檢查馬達是否可正常運轉。 3. 檢查馬達與機構摩擦力是否過大。 4. 檢查回授訊號是否異常。可透過軟體示波器，通道類型選擇[回授位置 PUU]，監看回授數值是否正確。 5. 檢查是否有干擾導致漏脈波 6. 若有干擾源存在，請依照以下說明進行檢查： <ol style="list-style-type: none"> (a) 使馬達接地端正常接地，請將 UVW 接地端(綠色)與驅動器的散熱部分連接。 (b) 回授訊號之線材使用隔離網，確實將訊號線與電源或大電流之線路分開，避免產生干擾。
排除方法	異警重置

AL052 初始磁場偵測錯誤	
觸發條件 及異警原因	<p>條件：</p> <ol style="list-style-type: none"> 1. 由於馬達移動距離過大，導致初始磁場偵測未完成。 2. 當伺服 Servo On 後，伺服將自動進行磁場偵測。若 4 秒內未偵測完成，即顯示此異警。 <p>原因：</p> <p>當使用者選擇不安裝霍爾元件時 (設定不使用霍爾元件，PM.003.Y= 0)，伺服 Servo On 後會自動偵測磁場。伺服無法偵測到磁場時，即顯示此異警。</p>
檢查及處置	<ol style="list-style-type: none"> 1. 確認回授訊來源是否正確，請檢查馬達參數識別精靈 PM0.003 U 設定。 2. 檢查回授訊號是否異常。可透過軟體示波器，通道類型選擇回授位置 PUU，監看回授數值是否正確。 3. 檢查馬達與機構是否可正常運轉。 4. 檢查馬達與機構摩擦力是否過大，若摩擦力過大，可嘗試提高設定 PM.011。建議可以一次增加 50%進行測試。 5. 檢查馬達上電初始磁場偵測時，是否移動距離過大。可透過軟體示波器，通道類型選擇回授位置 PUU，監看回授數值是否正確，並嘗試降低 PM.011 上電初始磁場吸附力大小的設定值。
排除方法	異警重置

AL053 馬達參數未確認	
觸發條件 及異警原因	<p>條件：在未曾執行馬達參數識別精靈功能或識別途中失敗，一旦伺服 Servo On 即顯示此異警。</p> <p>原因：第三方馬達未曾執行馬達參數識別精靈功能或執行失敗沒有成功</p>
檢查及處置	請前往執行或重新執行馬達參數識別精靈功能
排除方法	將伺服切至 Servo Off 狀態即可解除此異警。

AL054 馬達類型切換造成參數超出範圍	
觸發條件 及異警原因	<p>條件：</p> <ol style="list-style-type: none"> 1. 第三方旋轉馬達 PM.004 設定值不在 128 ~ 268435456 範圍內。 2. 線性馬達 PM.004 設定值超過 30000。 <p>原因：馬達參數 PM.004 超出範圍。</p>
檢查及處置	檢查 PM.000 及 PM.004 設定值是否正確。
排除方法	重上電清除

AL055 馬達磁場異常	
觸發條件及異警原因	<p>條件：霍爾元件回傳的監控磁場與伺服內部演算的磁場差異過大。</p> <p>原因：當設定 PM.009.Y = 1 時，伺服會偵測馬達目前所在磁場位置與霍爾元件的磁場位置做比對，當兩者誤差過大時，即會跳此異警。</p>
檢查及處置	<ol style="list-style-type: none"> 1. 檢查霍爾元件是否異常或有干擾。 2. 檢查回授訊號是否異常。可透過軟體示波器，通道類型選擇[回授位置 PUU]，監看回授數值是否正確。 3. 檢查是否回授訊號是否有干擾導致漏脈波。 4. 若編碼器回授型式為方波數位訊號，請依照以下說明進行檢查： <ol style="list-style-type: none"> (a) 是否因為馬達速度過快，而超出硬體所能接收的最大限制。硬體的極限目前為 16 Mhz (4 倍頻後的限制)。 (b) 假如編碼器回授型式為方波數位訊號，檢查 P1.074.U 的濾波設定是否合理。
排除方法	重新上電清除

AL056 馬達速度過高	
觸發條件及異警原因	<p>條件：當馬達速度(濾波後)超過 P1.111 的設定時，伺服驅動器會立即切至 Servo Off 狀態並顯示此異警。</p> <p>原因：此異警主要提醒使用者，馬達速度已達目前設定(P1.111)上限。</p>
檢查及處置	<ol style="list-style-type: none"> 1. 請檢查馬達速過高的原因。如 P1.111 設定值過小、未適當設定頻寬、或線馬參數設定與線馬規格不符。 2. 使用者可評估馬達速度與機構狀況。若兩者都允許，則可以再提高速度，以放寬 P1.111 的設定值。
排除方法	異警重置

AL058 上電初始磁場偵測位置誤差過大	
觸發條件及異警原因	<p>條件：在完成初始磁場偵測後，伺服在收斂位置誤差的期間，上位機即下達新的位置命令給伺服。由於伺服尚未完全整定，新的命令會導致伺服位置誤差變大，而無法收斂。</p> <p>原因：馬達移動距離過大或偵測期間有上位命令下達</p>
檢查及處置	<ol style="list-style-type: none"> 1. 檢查上位機是否有在上電時，立刻下命令的動作。可透過軟體示波器，選擇命令位置，監看是否有命令下達。若有，須增加上位機上電後，命令下達的延遲時間。 2. 若因為上電有突波干擾或其他因素無法修改上位機時序，可以透過設定 P2.088.bit4 = 1 禁止初始磁場偵測期間接收上位命令。
排除方法	異警重置

AL05B 馬達類型設定不匹配

觸發條件 及異警原因	條件：使用台達馬達連接 CN2 為主編碼器，但 PM.000 設定不為 0。 原因：PM.000 設定錯誤。
檢查及處置	1. 檢查 PM.000 的設定。 2. 確認所使用的馬達類型是否符合 PM.000 的設定。
排除方法	重上電清除。

AL05C 馬達位置回授異常

觸發條件 及異警原因	條件：馬達位置回授發生突跳情況。 原因： 1. 編碼器回授不正常或編碼器損壞。 2. 編碼器回授受到干擾。
檢查及處置	1. 檢查回授訊號是否異常。可透過軟體示波器，通道類型選擇 [回授位置 PUU] 並以 16kHz 或 20kHz 取樣觀察，手動推動馬達並監看回授數值是否有不連續的異常突跳。 2. 檢查回授訊號是否有干擾導致馬達位置回授產生突跳異常。 3. 若主編碼器來源為 CN2，請檢查是否因干擾造成通訊錯誤率提高。 (ex：通訊錯誤率檢查方式：P0.017 = -80d，讀取並觀察 P0.009 數值是否不為 0 且有上升的趨勢)
排除方法	重上電清除。

AL060 絕對位置遺失

觸發條件 及異警原因	條件：絕對型編碼器因為電池低電壓或供電中斷而遺失內部所記錄的圈數。 原因： 1. 電池電壓過低。 2. 在 A3 驅動器控制電源 Off 的狀況下更換電池。 3. 啟動絕對型功能後，未安裝電池。 4. 電池供電線路接觸不良或斷線。
檢查及處置	1. 檢查電池電壓是否低於 2.45 V；更換電池後，重新建立絕對型原點座標。請參考第十章絕對型伺服系統的說明。 2. 請勿在 A3 驅動器控制電源 Off 的狀況下更換或移除電池電力。若要重新建立絕對型原點座標，請參考第十章絕對型伺服系統的說明。 3. 建議檢查事項如下： (a) 安裝電池。 (b) 檢查電池外接盒跟驅動器的電池電源接線。 (c) 檢查編碼器配線。 4. 連接或修復接線讓電池電力可正常供給編碼器，重新建立絕對型原點座

AL060 絕對位置遺失

	標。 (a) 檢查編碼器配線。 (b) 檢查電池外接盒與驅動器之間的接線。
排除方法	連接或修復接線讓電池電力可正常供給編碼器，重新建立絕對型原點座標，請參考第十章絕對型伺服系統的說明。

AL061 編碼器電壓過低

觸發條件 及異警原因	條件：絕對型編碼器的電池電壓低於規範值(3.1 V)。 原因：電池電壓過低。
檢查及處置	1. 檢查面版電池電壓是否低於 3.1 V。 2. 量測電池電壓是否低於 3.1 V。 若電壓過低，請在驅動器控制電源 ON 的狀況下更換電池。
排除方法	自動清除。

AL062 絕對型位置圈數溢位

觸發條件 及異警原因	條件：絕對型位置圈數超出最大範圍：-32768 ~ +32767 原因：行程超出範圍
檢查及處置	檢查馬達轉動圈數是否在原點 -32768 到 +32767 圈的範圍內。若超出範圍，請重新建立絕對型原點座標。
排除方法	重上電清除。

AL067 編碼器溫度警告

觸發條件 及異警原因	條件：編碼器溫度超過警戒值(85°C)，但尚在溫度保護上限值(100°C)內。 原因：編碼器溫度過高警告(85°C ~ 100°C)。
檢查及處置	將 P0.002 設定為-124 d 以讀取溫度，查看與馬達溫度是否相符。若溫度過高，請加強散熱或降低運轉溫度。與馬達實際溫差大於 30 度以上，請將馬達送回檢修。
排除方法	重上電清除。

AL068 絕對型資料 I/O 傳輸錯誤	
觸發條件 及異警原因	<p>條件：利用 DIO 讀取絕對位置的時序錯誤。</p> <p>原因：</p> <ol style="list-style-type: none"> 1. 時序錯誤。 2. 讀取時間逾時。
檢查及處置	<ol style="list-style-type: none"> 1. 修正 I/O 讀取時序： <ul style="list-style-type: none"> (A) DI.ABSQ 必須等 DO.ABSR Off 才能切 Off。 (B) DI.ABSQ 必須等 DO.ABSR On 才能切 On 2. 檢查 DO.ABSR 變 On 到 DI.ABSQ 變成 On 的間隔時間是否超出 200 ms。正確的操作方式為：DO.ABSR 變 On 且絕對位置位元資料準備完成後，在 200 ms 內讀取 DO.ABSD，且將 DI.ABSQ 切換為 On，並通知驅動器已完成資料位元的讀取。
排除方法	重上電清除。
AL069 馬達型式錯誤 / 絕對位置未初始化	
觸發條件 及異警原因	不允許增量型馬達啟動絕對型功能，因增量型馬達無絕對型功能。
檢查及處置	<ol style="list-style-type: none"> 1. 檢查馬達是增量型或絕對型編碼器。 2. 檢查參數 P2.069 的設定值，請正確設定其數值。若不使用絕對型功能，請將參數 P2.069 設成 0。
排除方法	將參數 P2.069 設為 0 後重新送電即可。
AL06A 絕對位置遺失	
觸發條件 及異警原因	<p>絕對型位置遺失可分為兩種情況。一種是絕對座標尚未建立，因此完成建立絕對型原點座標後，重新段開電時原點不會遺失；另一種則是發生異常，在完成絕對型原點座標建立後，重新斷開電，仍出現 AL06A 異警。</p> <p>■ 未建立座標</p> <p>條件：</p> <ol style="list-style-type: none"> 1. 出廠後第一次使用。 2. 當電池沒電且驅動器控制電源也斷電。 3. 在總線通訊型(CANopen·DMCNET·EtherCAT)伺服並搭配絕對型馬達，在第一次使用或修改電子齒輪比後，使用者下達絕對型位置命令。 <p>原因：</p> <ol style="list-style-type: none"> 1. 出廠後第一次使用，因此尚未建立絕對座標系。 2. 絕對位置需要依靠電力保持，因此當電池沒電、驅動器也斷電的情況下，伺服的絕對位置即會遺失。 3. 在修改電子齒輪比後，通訊型的座標系需重新建立。 <p>■ 發生異常</p>

AL06A 絕對位置遺失	
	<p>條件：</p> <ol style="list-style-type: none"> 1. 編碼器線材有損傷 (不只外觀，也包含內部線材)。 2. 電池供電有發生過瞬間斷電。 3. 絕對型馬達異常。 4. 使用電池盒且 J1 與 J2 接相反。 <p>原因：</p> <ol style="list-style-type: none"> 1. 由於編碼器線材損傷，導致供應電源不穩定。 2. 瞬間斷電的原因可能來自電池盒接頭本身鬆脫，或接頭沒插緊，亦或是機台震動過大。 3. 該馬達的絕對型編碼器發生異常。 4. 若 J1 與 J2 接相反時，會導致電池無法對電容充電。電容的作用是於驅動器斷電瞬間，作為切換電池供電時的緩衝機制。
檢查及處置	<ol style="list-style-type: none"> 1. 確認是否已將絕對位置初始化 (詳細請參閱 10.3.1 小節) 2. 避免在驅動器斷電時更換電池時。建議在驅動器上電的情況下做更換，讓絕對型編碼器保有持續供電。 3. 重新建立絕對型原點座標。 4. 更換編碼器線材。由於內部線材的部分不易查明，需照 X-ray 才能判別。 5. 檢查是否有鬆脫及震動狀況，若確認無誤，則可更換電池盒做交叉測試。 6. 更換馬達。
排除方法	絕對位置初始化完成後自動清除

AL070 編碼器處置未完成警告	
觸發條件及異警原因	進行編碼器 Barcode 寫入或相關動作時，相關指令未完成。
檢查及處置	確認接線是否正確或接頭有無鬆脫，並正確接線。
排除方法	重上電清除。

AL072 編碼器過速度	
觸發條件及異警原因	<p>驅動器供電下：轉速超過 8800 rpm；</p> <p>電池供電下：轉速超過 10000 rpm</p>
檢查及處置	<ol style="list-style-type: none"> 1. 檢查馬達接地端是否正常接地；確認動力線的接地端子是否與驅動器的散熱鰭片(Heat Sink)連接。 2. 請檢查編碼器訊號線是否有與電源或大電流之線路分開，以避免產生干擾。 3. 編碼器線材請使用含隔離網之線材，並且將隔離網線拉出以正確接地。 4. 檢查馬達轉速，請確保馬達轉速在額定範圍內。

13

AL072 編碼器過速度

	以上處置後若無改善，請送回經銷商或原廠檢修。
排除方法	重上電清除。

AL073 編碼器記憶體錯誤

觸發條件 及異警原因	編碼器讀/寫 EEPROM 時發生錯誤。
檢查及處置	<ol style="list-style-type: none"> 1. 檢查馬達接地端是否正常接地；確認動力線的接地端子是否與驅動器的散熱鰭片(Heat Sink)連接。 2. 請檢查編碼器訊號線是否有與電源或大電流之線路分開，以避免產生干擾。 3. 編碼器線材請使用含隔離網之線材，並且將隔離網線拉出以正確接地。 4. 檢查馬達轉速，請確保馬達轉速在額定範圍內。 以上處置後若無改善，請送回經銷商或原廠檢修。
排除方法	重上電清除。

AL074 編碼器單圈絕對位置錯誤

觸發條件 及異警原因	編碼器內部的單圈位置異常。
檢查及處置	<ol style="list-style-type: none"> 1. 檢查馬達接地端是否正常接地；確認動力線的接地端子是否與驅動器的散熱鰭片(Heat Sink)連接。 2. 請檢查編碼器訊號線是否有與電源或大電流之線路分開，以避免產生干擾。 3. 編碼器線材請使用含隔離網之線材，並且將隔離網線拉出以正確接地。 4. 檢查馬達轉速，請確保馬達轉速在額定範圍內。 以上處置後若無改善，請送回經銷商或原廠檢修。
排除方法	重上電清除。

AL075 編碼器絕對圈數錯誤

觸發條件 及異警原因	編碼器內部的絕對圈數異常。
檢查及處置	<ol style="list-style-type: none"> 1. 檢查馬達接地端是否正常接地；確認動力線的接地端子是否與驅動器的散熱鰭片(Heat Sink)連接。 2. 請檢查編碼器訊號線是否有與電源或大電流之線路分開，以避免產生干擾。 3. 編碼器線材請使用含隔離網之線材，並且將隔離網線拉出以正確接地。 4. 檢查馬達轉速，請確保馬達轉速在額定範圍內。 以上處置後若無改善，請送回經銷商或原廠檢修。
排除方法	重上電清除。

AL077 編碼器內部錯誤

觸發條件 及異警原因	編碼器內部錯誤 (內部運算錯誤)。
檢查及處置	<ol style="list-style-type: none"> 1. 檢查馬達接地端是否正常接地；確認動力線的接地端子是否與驅動器的散熱鰭片(Heat Sink)連接。 2. 請檢查編碼器訊號線是否有與電源或大電流之線路分開，以避免產生干擾。 3. 編碼器線材請使用含隔離網之線材，並且將隔離網線拉出以正確接地。 4. 檢查馬達轉速，請確保馬達轉速在額定範圍內。 <p>以上處置後若無改善，請送回經銷商或原廠檢修。</p>
排除方法	重上電清除。

AL079 編碼器參數設置錯誤

觸發條件 及異警原因	寫入參數至編碼器，未重新上電，使參數生效。
檢查及處置	請確認是否有寫入編碼器參數，如果有，請重新上電，參數才能生效。
排除方法	重上電清除。

AL07B 編碼器記憶體忙碌

觸發條件 及異警原因	編碼器的記憶體處於忙碌狀態。
檢查及處置	<ol style="list-style-type: none"> 1. 檢查馬達接地端是否正常接地；確認動力線的接地端子是否與驅動器的散熱鰭片(Heat Sink)連接。 2. 請檢查編碼器訊號線是否有與電源或大電流之線路分開，以避免產生干擾。 3. 編碼器線材請使用含隔離網之線材，並且將隔離網線拉出以正確接地。 4. 檢查馬達轉速，請確保馬達轉速在額定範圍內。 <p>以上處置後若無改善，請送回經銷商或原廠檢修。</p>
排除方法	重上電清除。

AL07C 馬達轉速超過 200 rpm 時，下達清除絕對位置命令

觸發條件 及異警原因	馬達轉速超過 200 rpm 時，下達清除絕對位置命令。
檢查及處置	<p>確認是否在馬達轉速超過 200 rpm 時下達清除絕對位置命令，如果有，請執行正常清除絕對位置程序以自動解除此異警。</p> <p>請避免在馬達轉速超過 200 rpm 時下達清除絕對位置命令。</p>
排除方法	重上電清除。

AL07D 沒有解除 AL07C 就重新上電，馬達停止運轉

觸發條件及異警原因	出現 AL07C 後未解除 AL07C 並重新上電，造成馬達停止運轉。
檢查及處置	使用 DI.ARST 清除；此異警清除後，會發生 AL07C，請依照 AL07C 的異警檢查及處置方法清除 AL07C。
排除方法	重上電清除。

AL07E 編碼器清除程序錯誤

觸發條件及異警原因	編碼器清除程序錯誤重試次數超過 11 次。
檢查及處置	若此異警持續發生，請使用 P0.002 輸入-80 檢查編碼器通訊品質；若通訊品質正常，可以使用 DI.ARST 將此異警清除。
排除方法	重上電清除。

AL07F 編碼器版號異常

觸發條件及異警原因	驅動器所讀回的編碼器版號異常。
檢查及處置	無
排除方法	立即更換馬達。

AL083 驅動器輸出電流過大

觸發條件及異警原因	<p>條件：在一般操作情況下，若發生驅動器輸出電流超過韌體內部限制準位時，觸發 AL083 以保護 IGBT 不會因為過大電流而發熱燒毀。</p> <p>原因：</p> <ol style="list-style-type: none"> 1. 驅動器 UVW 有發生短路情況。 2. 馬達接線異常。 3. 驅動器的類比訊號 GND 受到干擾。
檢查及處置	<ol style="list-style-type: none"> 1. 檢查馬達動力線和動力線接頭的配置上，是否因金屬線裸露或是線徑破皮，而造成 UVW 短路；如果有類似情況，請更換新的 UVW 線材，並防止金屬導體外露，以排除短路狀態。 2. 請按照使用手冊第三章之配線說明檢查以下兩點並重新配線： <ol style="list-style-type: none"> (A) 若使用非台達標準動力線，請檢查 UVW 的接線順序是否正確。 (B) 檢查驅動器 UVW 輸出到馬達端是否漏接或接錯。 3. 檢查是否有將類比訊號的 GND 接到其他地訊號(若誤接其他地訊號則容易產生干擾)；請注意，不可將類比訊號的 GND 與其他來源共地，並請依照使用手冊第三章之配線說明重新配線。
排除方法	異警重置。

AL085 回生設定異常	
觸發條件及異警原因	條件：回生控制作動異常。 原因：未發生回生作動，回生電壓卻維持 400V 一段時間。
檢查及處置	確認回生電阻的連接狀況、重新計算回生電阻值並重新正確設定 P1.052 及 P1.053 的參數值，若異警仍未解除，請將驅動器送回原廠。
排除方法	異警重置

AL086 輸入電壓過高	
觸發條件及異警原因	條件：在驅動器判斷無回生量的情況下，仍有其他能量(如干擾)回灌到驅動器，或電源輸入電壓高於額定容許電壓值。 原因： 1. 有其他能量(如干擾)回灌到驅動器，或電源輸入電壓高於額定容許電壓值。 2. 驅動器硬體故障。
檢查及處置	1. 用電壓計測定電源輸入電壓是否在額定容許電壓值以內(參照驅動器規格)。若超過，需將干擾源移除。若現場無法排除干擾問題，可透過外掛電阻的方式來消耗干擾能量。須設定參數 P2.065 bit3 = 0，P2.094 bit4 = 0。 2. 若電壓計測定主迴路輸入電壓在額定容許電壓值以內，伺服仍然發生此錯誤，則可判定為驅動器故障。
排除方法	1. 使用正確電壓源或串接穩壓器。 2. 送回經銷商或原廠檢修。

AL088 驅動器功能使用率報警	
觸發條件及異警原因	條件：開啟過多驅動器的馬達控制功能。 原因：驅動器功能使用率報警。
檢查及處置	檢查目前已開啟的濾波器，並評估是否有開啟之必要。
排除方法	關閉不需使用之濾波器，如低通平滑濾波 (P1.006 ~ P1.008) · Moving Filter (P1.068) · 低頻抑振(P1.025 ~ P1.028) · 撓性補償(P1.089 ~ P1.094) · Notch Filter (第一組到第五組)。

AL089 電流感測遭受干擾	
觸發條件 及異警原因	條件：電流感測遭受干擾。 原因：外部干擾源影響驅動器內部的電流感測。
檢查及處置	檢查驅動器周遭使用環境是否有其他干擾源。
排除方法	1. 將干擾源移除，或遠離干擾源，避免驅動器受其影響。 2. 透過參數 P2.112 [Bit 1]設 0 關閉 AL089。 3. 若仍無法解決問題，請將驅動器送回維修。

AL08A 自動增益調整命令異常	
觸發條件 及異警原因	條件：當進入自動調機流程時，命令未下達。 原因： 1. 命令來源為上位機時，上位機或 PR 暫存器未發送命令。 2. 命令來源為驅動器時，定位 1 與定位 2 在同一位置。 3. 訊號線未接或誤接，導致伺服無法收到命令。
檢查及處置	1. 確認命令已下達。 2. 確認連結上位機與驅動器間的配線。
排除方法	異警重置

AL08B 自動增益調整慣量估測異常	
觸發條件 及異警原因	條件：當進入自動調機流程並選擇上位機做為命令來源時，上位機規劃的停止時間過短。停止時間過短會導致自動調機演算法無法判斷，進而影響調整結果。 原因：週期停止時間過短。
檢查及處置	1. 當行程為兩點間進行往復運動時，需在返回時做停止，且停止時間須大於 1 秒。 2. 當行程為單方向運轉時，需在適度距離(大於馬達 2 圈)內增加一段停止時間。
排除方法	異警重置

AL08C 自動增益調整停止時間過短

觸發條件 及異警原因	條件：進入自動調機流程時，伺服驅動器估測慣量異常。 原因： 1. 加減速時間太長。 2. 轉速太低。 3. 機構負載慣量太大。 4. 機構慣量變化太劇烈。
檢查及處置	1. 由 0 rpm 到達 3000 rpm 之加減速時間需在 1.5 秒以下。 2. 最低轉速需在 200 rpm 以上; 建議 500 rpm 以上 3. 負載慣量需為馬達慣量的 50 倍以下。 4. 不適合慣量比變化太劇烈的應用場合。
排除方法	異警重置

AL095 回生電阻斷線

觸發條件 及異警原因	回生電阻容量參數(P1.053)的設定值不為 0 且未接外部回生電阻，或煞車斷線。僅 5.5kW(含)以上驅動器有此判斷機制，因為沒有內建回生電阻。
檢查及處置	1. 若要使用回生電阻剎車，請確實接上外部回生電阻；接上後，檢查 P1.053 的設定值是否正確。 2. 若無使用回生電阻剎車，請將電阻容量 P1.053 的參數值設定為 0。 若上述兩步驟檢查後，AL095 仍未清除，請將驅動器送回原廠。
排除方法	異警重置

AL099 DSP 韌體升級

觸發條件 及異警原因	DSP 韌體版本升級後，尚未執行 EEPROM 重整。
檢查及處置	檢查是否有做韌體升級，先將 P2.008 的設定值設為 30，再設為 28，接著重新送電即可。
排除方法	先將 P2.008 的設定值設為 30，再設為 28，接著重新送電即可。

AL111 CANopen SDO 接收溢位

觸發條件 及異警原因	SDO Rx Buffer 溢位(1 毫秒之內接收到兩筆以上 SDO)。
檢查及處置	檢查驅動器(主站)是否在 1 ms 接收或傳送超過一筆 SDO 需求。
排除方法	將 NMT 重置或使用 0x6040 重置。

13

AL112 CANopen PDO 接收溢位

觸發條件 及異警原因	PDO Rx Buffer 溢位(1 毫秒之內接收到兩筆以上相同 COBID 的 PDO)。
檢查及處置	檢查驅動器(主站)是否在 1 ms 接收或傳送超過一筆相同 COBID 的 PDO。
排除方法	將 NMT 重置或使用 0x6040 重置。

AL121 CANopen PDO 存取時，Index 錯誤

觸發條件 及異警原因	當上位機發送 PDO 給驅動器時，PDO 所指定的物件 Index 號碼不正確，導致驅動器無法辨識。
檢查及處置	<ol style="list-style-type: none"> 1. 檢查上位機 PDO Mapping 中的物件 index 號碼是否正確。 2. 若 index 號碼正確，代表驅動器不支援該物件。請評估該物件使用的必要性及取代性，找尋其他相似功能之物件取代。
排除方法	將 NMT 重置或使用 0x6040 重置。

AL122 CANopen PDO 存取時，Sub-index 錯誤

觸發條件 及異警原因	當上位機發送 PDO 給驅動器時，PDO 所指定的物件 Sub-Index 號碼不正確，導致驅動器無法辨識。
檢查及處置	<ol style="list-style-type: none"> 1. 檢查上位機 PDO Mapping 中的物件 Sub-index 號碼是否正確。 2. 若 Sub-index 號碼正確，代表驅動器不支援該物件。請評估該物件使用的必要性及取代性，找尋其他相似功能之物件取代。
排除方法	將 NMT 重置或使用 0x6040 重置。

AL123 CANopen PDO 存取時，資料大小錯誤

觸發條件 及異警原因	訊息中資料長度與指定的物件不符。
檢查及處置	檢查 PDO 收送時，PDO Mapping 中的 Entry 資料長度是否被修改。
排除方法	將 NMT 重置或使用 0x6040 重置。

AL124 CANopen PDO 存取時，資料範圍錯誤

觸發條件 及異警原因	訊息中的資料超出指定物件的範圍
檢查及處置	檢查 PDO 收送時，寫入資料範圍是否錯誤。
排除方法	將 NMT 重置或使用 0x6040 重置。

AL125 CANopen PDO 是唯讀，不可寫入

觸發條件 及異警原因	訊息中的指定物件為唯讀，不可寫入
檢查及處置	檢查 PDO mapping 內的物件屬性是否為唯讀。
排除方法	將 NMT 重置或使用 0x6040 重置。

AL126 PDO 設定 mapping 的對象不支援 PDO mapping

觸發條件 及異警原因	PDO 設定 mapping 的對象不支援 PDO mapping。
檢查及處置	檢查 PDO 收送時，指定的物件是否可讓 PDO Mapping。
排除方法	將 NMT 重置或使用 0x6040 重置。

AL127 CANopen PDO 物件在 servo on 時，不允許寫入指定的 PDO 物件

觸發條件 及異警原因	訊息中的指定物件不可在 servo on 時寫入指定的 PDO 物件。
檢查及處置	確保 PDO 收送時，沒有在 servo on 時寫入指定的 PDO 物件。
排除方法	將 NMT 重置或使用 0x6040 重置。

AL128 CANopen PDO 物件，由 EEPROM 讀取時發生錯誤

觸發條件 及異警原因	開機時由 ROM 中載入初值時發生錯誤，所有 CAN 物件自動回復初始值。
檢查及處置	檢查 PDO 收送時，指定的物件讀取 EEPROM 時是否會導致錯誤。
排除方法	將 NMT 重置或使用 0x6040 重置。

AL129 CANopen PDO 物件，寫入 EEPROM 時錯誤

觸發條件 及異警原因	將目前參數值存入 ROM 時發生錯誤。
檢查及處置	檢查 PDO 收送時，指定的物件在寫入 EEPROM 時是否會導致錯誤。
排除方法	將 NMT 重置或使用 0x6040 重置。

AL130 CANopen PDO 物件，EEPROM 的位址超過限制

觸發條件 及異警原因	ROM 中的資料數量，超出韌體規劃的空間，也許是韌體版本已更新，ROM 中資料為舊版所儲存，因此無法使用
檢查及處置	檢查 PDO 收送時，指定的物件是否會使 EEPROM 的位址超過限制。
排除方法	將 NMT 重置或使用 0x6040 重置。

13

AL131 CANopen PDO 物件，EEPROM 的 CRC 計算錯誤

觸發條件 及異警原因	表示 ROM 中儲存資料已毀損，所有 CAN 物件自動回復初始值。
檢查及處置	檢查 PDO 收送時，指定的物件是否會使 EEPROM 的 CRC 計算錯誤(通常出現此問題是 DSP 晶片有問題，導致無法計算)。
排除方法	將 NMT 重置或使用 0x6040 重置。

AL132 CANopen PDO 物件，寫入參數功能受限

觸發條件 及異警原因	利用 CAN 寫入參數時，該參數當下的狀態為禁止寫入。
檢查及處置	請參閱該參數之使用方式來解除寫入限制。
排除方法	將 NMT 重置或使用 0x6040 重置。

AL180 Heartbeat 或 NodeGuarding 錯誤

觸發條件 及異警原因	CANopen 通訊斷線造成 Heartbeat 或 NodeGuarding 錯誤
檢查及處置	1. 檢查 CANopen 通訊是否正常。 2. 檢查線路是否連接正常。
排除方法	將 NMT 重置或使用 0x6040 重置。

AL185 CAN Bus 硬體異常

觸發條件 及異警原因	條件：CAN Bus 斷線或 Error Rx/Tx Counter 超過 128 次 原因：CAN Bus 硬體異常
檢查及處置	1. 檢查 CAN Bus 通訊線是否良好。 2. 檢查通訊品質是否良好；建議設備共地並使用隔離通訊線。
排除方法	將 NMT 重置或使用 0x6040 重置。

AL186 CAN Bus Off

觸發條件 及異警原因	CAN 資料傳輸錯誤。
檢查及處置	1. 檢查通訊線路是否連接正常以及是否有雜訊干擾，若有問題請更換通訊線或清除雜訊。 2. 連接站數過多且通訊週期過短，請增加通訊週期。
排除方法	將 NMT 重置或使用 0x6040 重置。

AL201 CANopen 資料初始錯誤	
觸發條件 及異警原因	條件：由 EEPROM 載入資料，發生錯誤。 原因：CANopen 資料初始錯誤。
檢查及處置	1. 重新開電若恢復正常，代表前次於因讀取瞬間發生資料錯誤。 2. 重新開電仍然錯誤，代表 EEPROM 資料已經毀損，必須重新寫入正確的值，方法如下： (A) 若要寫入預設值，可將參數 P2.008 依序輸入 30、28，或使用 CANopen 物件 0x1011 來完成。 (B) 若要寫入目前值，可設定 CANopen 物件 0x1010 (請參考 ASDA-A2 CANopen 通訊應用手冊)
排除方法	異警重置或 CANopen 0x1011 Restore default parameter

AL207 PR 命令 Type 8 指令-來源參數群組超出範圍	
觸發條件 及異警原因	條件：PR 命令 Type 8 指令設定來源群組 P_Group 超出範圍。 原因：來源參數群組超出範圍。
檢查及處置	PR 程序寫入參數：寫入來源為參數時，群組設定超出範圍，請檢查寫入參數的群組設定。
排除方法	異警重置或將參數 P0.001 設為 0。

AL209 PR 命令 Type 8 指令-來源參數編號超出範圍	
觸發條件 及異警原因	條件：PR 命令 Type 8 指令設定來源參數號碼超出範圍。 原因：來源參數編號超出範圍。
檢查及處置	PR 程序寫入參數：寫入來源為參數時，編號設定超出範圍，請檢查寫入參數號碼的設定範圍。
排除方法	異警重置或將參數 P0.001 設為 0。

AL213 PR 命令 Type 8 指令-參數設定錯誤	
觸發條件 及異警原因	條件：使用 PR 命令 Type 8 寫入參數功能時，設定參數數值設定錯誤。 原因：PR 命令 Type 8 寫入參數發生錯誤。
檢查及處置	確保使用者指定寫入的參數值在設定範圍內。
排除方法	異警重置或將參數 P0.001 設為 0。

AL215 寫入參數：唯讀

觸發條件 及異警原因	條件：PR 程序寫入參數：參數是唯讀。 原因：PR 命令 Type 8 寫入參數發生錯誤。
檢查及處置	使用者指定的參數是唯讀，無法寫入。
排除方法	異警重置或將參數 P0.001 設為 0。

AL217 寫入參數：參數鎖定

觸發條件 及異警原因	條件：PR 程序寫入參數：伺服 ON 不可寫入，或參數值範圍不符。 原因：PR 命令 Type 8 寫入參數發生錯誤
檢查及處置	請在 Servo Off 狀態下寫入參數，並確保參數值在設定範圍內。
排除方法	重新更正 PR 命令與參數

AL219 寫入參數：參數鎖定

觸發條件 及異警原因	條件：參數禁止寫入。 原因：參數防寫保護功能開啟。
檢查及處置	檢查參數與資料陣列保護功能(P5.097)是否已開啟。
排除方法	解除參數與資料陣列保護功能或參數重置。

AL231 PR 命令 Type 8 指令-來源範圍監視項目超出範圍

觸發條件 及異警原因	條件：PR 命令 Type 8 指令設定來源監視項目代碼 Sys_Var 超出範圍。 原因：來源監視項目超出範圍。
檢查及處置	PR 程序寫入參數：寫入來源為監視項目時編號超出範圍，請檢查監視項目代碼的範圍。
排除方法	異警重置或將參數 P0.001 設為 0。

AL235 位置計數器溢位警告

觸發條件 及異警原因	條件：位置命令計數器溢位後執行定位命令。 原因：位置命令計數器已溢位。
檢查及處置	<p>增量型系統：</p> <p>當馬達持續往單一方向運轉，最終會導致回授位置暫存器(FB_PUU)溢位，造成座標系無法反映正確位置。此時下達定位命令則產生此錯誤。請使用示波器觀察回授位置是否溢位，並進行原點復歸程序。</p> <p>絕對型系統：</p> <p>以下狀況下達絕對定位命令時會產生此錯誤：</p> <ol style="list-style-type: none"> 1. 回授位置暫存器(FB_PUU)溢位時。 2. 更改 P1.001.Z 後沒有建立絕對型原點座標。

AL235 位置計數器溢位警告

	<p>3. 改變電子齒輪比後(P1.044、P1.045)還未建立絕對型原點座標。</p> <p>4. 建立絕對型原點座標且程序未完成。</p> <p>5. AL060 和 AL062 發生時，請使用示波器觀察回授位置是否溢位，且檢查上述 1~4 的情況是否發生，再建立絕對型原點座標。</p>
排除方法	<p>增量型系統：進行原點復歸程序</p> <p>絕對型系統：進行建立絕對型原點座標</p>

AL237 分度座標未定義

觸發條件及異警原因	使用者在操作分度功能前，未定義分度座標的起始點，而直接執行分度定位命令，驅動器因為不清楚分度座標系，故產生此異警。
檢查及處置	<p>檢查分度座標是否未定義：</p> <ol style="list-style-type: none"> 1. 在操作分度功能前，請務必先執行原點復歸，以避免此異警發生。 2. 發生異警後，請使用 DI.Alm Reset 清除警報，或是將 P0.001 設定為 0 來清除異警。 3. 於 Servo On 時也可以清除此異警。
排除方法	異警重置或將參數 P0.001 設為 0。

AL249 PR 路徑編號超出範圍

觸發條件及異警原因	<p>條件：觸發的 PR 路徑編號超出上限。</p> <p>原因：觸發的 PR 路徑編號大於 99。</p>
檢查及處置	<ol style="list-style-type: none"> 1. 檢查 PR 是否有跳躍至超出範圍的路徑。 2. 檢查 PR 寫法是否有誤。
排除方法	異警重置或重上電。

AL283 軟體正向極限

觸發條件及異警原因	<p>條件：位置命令大於軟體正向極限。</p> <p>原因：軟體正向極限。</p>
檢查及處置	軟體正向極限，是根據位置命令來判斷，而非實際回授位置，因為命令會先到達而回授落後，當本極限保護作用時，實際位置可能尚未超出極限，設定適當的減速時間可達到需求的效果；請參考參數 P5.003 的說明。
排除方法	脫離後自動清除。

AL285 軟體反向極限

觸發條件 及異警原因	條件：位置命令小於軟體反向極限。 原因：軟體反向極限。
檢查及處置	軟體反向極限，是根據位置命令來判斷，而非實際回授位置，因為命令會先到達而回授落後，當本極限保護作用時，實際位置可能尚未超出極限，設定適當的減速時間可達到需求的效果；請參考參數 P5.003 的說明。
排除方法	脫離後自動清除。

AL289 位置計數器溢位

觸發條件 及異警原因	位置計數器溢位。
檢查及處置	<ol style="list-style-type: none"> 請根據實際應用情況以及絕對型運轉總行程來設定適當的齒輪比，避免回授計算溢位 若是將 P2.069.Z 設定為 1 (分度座標不溢位功能)，請將 P2.070 bit 2 設定為 1。
排除方法	異警重置。

AL301 CANopen 同步失效

觸發條件 及異警原因	條件：CANopen IP 模式，與上位機同步機制失效。 原因：CANopen 同步失效。
檢查及處置	<ol style="list-style-type: none"> 確保線路通訊品質良好。 將可預見的故障排除後，使上位機再次傳送 SYNC 信號，並確保信號送出成功。 同步修正參數 P3.009 設定(請儘量使用預設值)。
排除方法	將 NMT 重置或使用 0x6040 重置。

AL304 CANopen IP 命令失效

觸發條件 及異警原因	條件：於 CANopen IP 模式中，命令無法發送 原因：CANopen IP 命令失效
檢查及處置	IP 模式的運算時間太長，請將 USB 監視功能關閉。
排除方法	將 NMT 重置或使用 0x6040 重置。

AL305 SYNC Period 錯誤

觸發條件 及異警原因	條件：CANopen 301 Obj 0x1006 Data Error 原因：SYNC Period 錯誤
檢查及處置	檢查 0x1006 的資料內容，若小於或等於 0，將產生此項錯誤。
排除方法	將 NMT 重置或使用 0x6040 重置。

AL35F 緊急停止 (減速過程中)

觸發條件 及異警原因	DI(0x47)上緣觸發，減速至 0 後跳 AL3CF。
檢查及處置	確認參數設定內容是否造成此 DI(0x47)誤觸發。
排除方法	重上電清除。

AL380 DO.MC_OK 之位置偏移警報

觸發條件 及異警原因	DO.MC_OK 已經 On 後又變成 Off
檢查及處置	詳見參數 P1.048 之說明。當 DO.MC_OK 已經為 On，後因 DO.TPOS 變成 Off 導致 DO.MC_OK 也變為 Off。可能是馬達定位完成後遭受外力推擠使位置偏移，本警報可藉由將 P1.048.Y 設為 0 來關閉。
排除方法	異警重置或將參數 P0.001 設為 0。

AL3CF 緊急停止

觸發條件 及異警原因	發生 AL35F 異警後，並已經減速至 0。
檢查及處置	確認參數設定內容是否造成此 DI(0x47)誤觸發。
排除方法	重上電清除。

AL3E2 CANopen 同步信號太快

觸發條件 及異警原因	條件：使用 CANopen 功能時太早收到 SYNC 同步信號。 原因：CANopen 同步信號太快。
檢查及處置	<ol style="list-style-type: none"> 1. 確保同步週期 0x1006 與上位機設定一致。 2. 適度放寬同步誤差範圍設定，P3.009 E。 3. 確保上位機發送封包的時序準確，若封包時序有飄移或延遲，將導致同步失效。
排除方法	將 NMT 重置或使用 0x6040 重置。

AL3E3 CANopen 同步信號超時

觸發條件 及異警原因	條件：CANopen IP 模式，與上位機同步機制失效 原因：CANopen 同步信號超時
檢查及處置	<ol style="list-style-type: none"> 1. 確保線路通訊品質良好。 2. 確保同步週期 0x1006 與上位機設定一致。 3. 適度放寬同步誤差範圍設定，P3.009 E。 4. 確保上位機發送封包的時序準確，若封包時序有飄移或延遲，將導致同步失效。
排除方法	將 NMT 重置或使用 0x6040 重置。

AL3F1 通訊型絕對位置命令錯誤

觸發條件 及異警原因	條件：總線通訊型(CANopen、DMCNET、EtherCAT)伺服搭配增量型馬達，並在發生位置溢位且尚未建立絕對型原點座標時，使用者即下達絕對定位命令。 原因： <ol style="list-style-type: none"> 1. 尚未建立絕對型原點座標。 2. 單方向持續運轉，導致溢位。
檢查及處置	建立絕對型原點座標
排除方法	建立絕對型原點座標

AL400 分度座標錯誤

觸發條件 及異警原因	條件：P1.044 x P2.052 x 4 不可大於 2 ³¹ 。 原因：P2.052 設定值過小導致分度座標錯誤。
檢查及處置	檢查 P2.052 的設定值是否在設定範圍內，若設定值太小時會導致分度座標系錯誤，並請重新調整 P2.052 至適當的數值。
排除方法	異警重置

AL401 Servo On 時收到 NMT Reset 命令

觸發條件 及異警原因	Servo On 時收到 NMT Reset 命令
檢查及處置	檢查收到 NMT Reset 命令時是否為 Servo On 狀態，處置方式為將 NMT 重置或使用 0x6040 重置。
排除方法	異警重置

AL404 PR 特殊濾波器設定過大

觸發條件 及異警原因	條件：PR 特殊濾波器(P1.022)的數值設定過大導致內部累積位置落後量超過範圍。 原因：內部位置累積落後量超過範圍。
檢查及處置	檢查參數 P1.022 的設定，若設定過大，易造成累積落後量較快超過範圍，請重新調整 P1.022 至適當的數值。
排除方法	異警重置

AL500 STO 功能啟動

觸發條件 及異警原因	安全功能(STO)被啟動。
檢查及處置	安全功能(STO)被啟動，請確認啟動原因。
排除方法	1. 利用數位輸入 DI.ARST(異常訊號清除)或將參數 P0.001 寫入 0 或透過通訊 0x6040.Fault Reset 重置。 2. 若不使用 STO 功能，請在 CN10 STO 插入附贈的短路端子，或自行做短路配線。配線方法請按照使用手冊 3.10.5 小節的 STO 配線。

AL501 STO_A 無訊號(訊號遺失或發生錯誤)

觸發條件 及異警原因	STO_A 失去致能訊號或 STO_A 訊號沒有與 STO_B 訊號同步且差距達 1 秒以上。
檢查及處置	請確認 STO_A 的接線是否正確。
排除方法	重新斷開電

AL502 STO_B 無訊號(訊號遺失或發生錯誤)

觸發條件 及異警原因	STO_B 失去致能訊號或 STO_A 訊號沒有與 STO_B 訊號同步且差距達 1 秒以上。
檢查及處置	請確認 STO_B 的接線是否正確。
排除方法	重新斷開電

AL503 STO_自我診斷錯誤

觸發條件 及異警原因	STO 進行自我診斷時發生錯誤，可能是 STO 電路異常所致。
檢查及處置	無。
排除方法	請聯絡代理商。

AL521 撓性補償參數異常	
觸發條件及異警原因	條件：伺服判斷輸入的撓性補償參數數值不合理。 原因： 1. 使用者手動輸入的撓性補償參數數值不合理。 2. 操作系統分析程式時，因其他變數，導致波特圖異常。
檢查及處置	重新執行系統分析，設定撓性補償參數。
排除方法	1. 重新執行系統分析，設定撓性補償參數。 2. 若仍無法解除，請關閉撓性補償功能 P2.094 [Bit 8] & [Bit 9]。

AL555 系統故障	
觸發條件及異警原因	驅動器處理器異常。
檢查及處置	若發生 AL555，勿將原機做任何變更，請直接送回原廠。
排除方法	無

AL809 PR 基礎數值運算或是二次平台執行錯誤	
觸發條件及異警原因	條件：驅動器 Motion 執行發生指令解碼異常。 原因： PR 四則運算需要經由 ASDA-soft 編譯才能下載到驅動器。若未使用 ASDA-soft 軟體編譯，而直接透過面板設定或上位機直接去編寫或修改 PR 四則運算參數，就會產生 AL809。
檢查及處置	1. 確保編寫 PR 基礎數值運算時，使用 ASDA-soft 軟體設置，不可透過面板或上位機通訊去改寫 PR 基礎數值運算參數。 2. 若在非 PR 控制模式發生此異警時，請儲存當下參數檔並回復經銷商。 3. 若為進階使用者，請抓取發生異警當下的示波圖，通道設定抓取 P5.007 與 P0.001，並儲存波形。
排除方法	重新上電清除

A.1	ASDA-A3 伺服驅動器	A-2
A.1.1	驅動器標準規格	A-2
A.1.2	伺服驅動器外型尺寸	A-5
A.2	ECM-A3 系列伺服馬達	A-7
A.2.1	ECM-A3L 低慣量系列伺服馬達	A-9
A.2.2	ECM-A3H 高慣量系列伺服馬達	A-11
A.2.3	轉矩特性 (T-N 曲線)	A-13
A.2.4	過負載之特性	A-15
A.2.5	ECM-A3L/A3H 伺服馬達外型尺寸	A-16
A.3	ECMC 系列伺服馬達	A-17
A.3.1	ECMC 100 ~ 180 框系列馬達	A-19
A.3.2	轉矩特性 (T-N 曲線)	A-21
A.3.3	過負載之特性	A-23
A.3.4	ECMC 伺服馬達外型尺寸	A-25

A.1 ASDA-A3 伺服驅動器

A

A.1.1 驅動器標準規格

機型 ASDA-A3 系列		100 W	200 W	400 W	750 W	1 kW	1.5 kW	2 kW	3 kW	
		01	02	04	07	10	15	20	30	
電源	相數 / 電壓	單相 / 三相 220 VAC						三相 220 VAC		
	容許電壓變動率	單相 / 三相 200 ~ 230 VAC · -15% ~ 10%						三相 200 ~ 230VAC · -15% ~ 10%		
	輸入電流(3PH) 單位: Arms	0.67	1.34	2.67	5.01	6.68	10.02	13.36	20.05	
	輸入電流(1PH) 單位: Arms	1.16	2.31	4.63	8.68	11.57	17.36	-	-	
	連續輸出電流 單位: Arms	0.9	1.55	2.6	5.1	7.3	8.3	13.4	19.4	
	瞬時最大輸出電流: Arms	3.54	7.07	10.61	21.21	24.75	35.36	53.03	70.71	
冷卻方式	自然冷卻			風扇冷卻						
驅動器解析數	24-bit (16777216 p/rev)									
主回路控制方式	SVPWM 控制									
操控模式	手動 / 自動									
回生電阻	無			內建						
位置控制模式	脈波指令模式 (僅限非 DMCNET 模式)	脈波+符號 ; CCW 脈波 +CW 脈波 ; A 相 +B 相								
	最大輸入脈波頻率 (僅限非 DMCNET 模式)	脈波+符號 : 4 Mpps ; CCW 脈波 +CW 脈波 : 4 Mpps ; A 相 +B 相 : 單相 4 Mpps ; 開集極傳輸方式 : 200 Kpps								
	指令控制方式	外部脈波控制 (僅限非 DMCNET 模式) / 內部暫存器控制								
	指令平滑方式	低通及 P 曲線平滑濾波								
	電子齒輪比	電子齒輪比 : N / M 倍 · 限定條件為 (1 / 4 < N / M < 262144) N : 1 ~ 536870911 / M : 1 ~ 2147483647								
	轉矩限制	參數設定方式								
	前饋補償	參數設定方式								
速度控制模式	類比指令 輸入 (僅限非 DMCNET 模式)	電壓範圍	0 ~ ±10 V _{DC}							
		解析度	15-bit							
	輸入阻抗	1 MΩ								
	時間常數	25 μs								

機型 ASDA-A3 系列		100 W	200 W	400 W	750 W	1 kW	1.5 kW	2 kW	3 kW
		01	02	04	07	10	15	20	30
速度控制模式	速度控制範圍*1	1 : 6000							
	指令控制方式	外部類比指令控制 (僅限非 DMCNET 模式) / 內部暫存器控制							
	指令平滑方式	低通及 S 曲線平滑濾波							
	轉矩限制	參數設定方式 / 類比輸入 (僅限非 DMCNET 模式)							
	頻寬	最大 3.1 kHz (閉環)							
	速度校準率*2	外部負載額定變動 (0 ~ 100%) · 最大±0.01%							
	電源 ±10% · 變動最大±0.01%								
	環境溫度 (0 ~ 50°C) · 最大±0.01%								
扭矩控制模式	類比指令輸入 (僅限非 DMCNET 模式)	電壓範圍	0 ~ ±10 V _{dc}						
		輸入阻抗	1 MΩ						
		時間常數	25 μs						
	指令控制方式	外部類比指令控制 (僅限非 DMCNET 模式) / 內部暫存器控制							
	指令平滑方式	低通平滑濾波							
	速度限制	參數設定方式 / 類比輸入 (僅限非 DMCNET 模式)							
類比監控輸出		可以參數設定監控訊號 (輸出電壓範圍：±8 V)；解析度：10-bit							
數位輸出入	輸入	<p>伺服啟動、異常重置、增益切換、脈波清除、零速度箝制、命令輸入反向控制、內部位置命令觸發、扭矩限制、速度限制、內部位置命令選擇、馬達停止、速度命令選擇、速度 / 位置混合模式命令選擇切換、速度 / 扭矩混合模式命令選擇切換、扭矩 / 位置混合模式命令選擇切換、PT / PR 混合命令切換、緊急停止、正轉 / 反轉禁止極限、復歸之原點、正 / 反方向運轉扭矩限制、啟動原點復歸、電子凸輪嚙合、正轉 / 反轉寸動輸入、事件觸發 PR 命令、電子齒輪比分子選擇、脈波輸入禁止</p> <p>* 上述的 DI 輸入僅限在非 DMCNET 模式中使用。使用 DMCNET 模式時，建議採用 DMCNET 通訊寫入 (此時，DI 輸入僅支援緊急停止、正轉/反轉禁止及復歸之原點等功能)。</p>							
	輸出	<p>A、B、Z 線驅動 (Line Driver) 輸出</p> <p>伺服備妥、伺服啟動、零速度檢出、目標速度到達、目標位置到達、扭矩限制中、伺服警示、電磁煞車、原點復歸完成、過負載預警、伺服警告、位置命令溢位、軟體極限 (反轉方向)、軟體極限 (正轉方向)、內部位置命令完成、Capture 程序完成、伺服程序完成、E-Cam 的 Master 位置區域</p>							
保護機能		過電流、過電壓、電壓不足、過熱、回生異常、過負荷、速度誤差過大、位置誤差過大、檢出器異常、校正異常、緊急停止、反向 / 正向極限異常、全閉環位置控制誤差過大、串列通訊異常、主回路電源缺相、串列通訊逾時、U、V、W 與 CN1、CN2、CN3 端子短路保護							

A

A

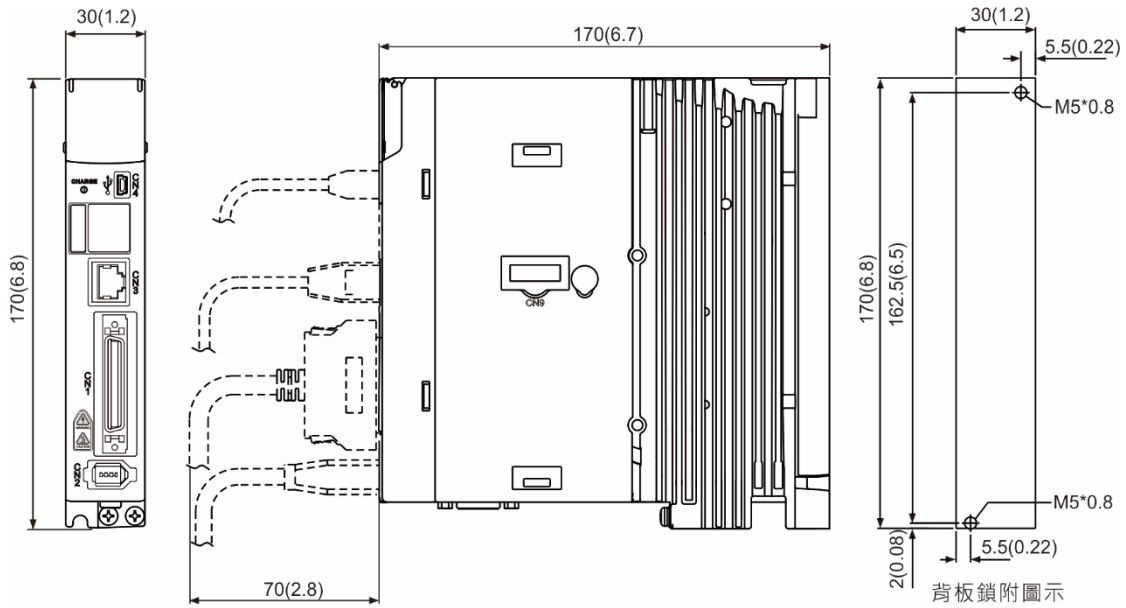
機型 ASDA-A3 系列		100 W	200 W	400 W	750 W	1 kW	1.5 kW	2 kW	3 kW
		01	02	04	07	10	15	20	30
通訊介面		RS-485 / CANopen / USB							
環境規格	安裝地點	室內(避免陽光直射)且無腐蝕性霧氣 (避免油煙、易燃性瓦斯及塵埃)							
	標高	海拔 1000 M 以下							
	大氣壓力	86 kPa ~ 106 kPa							
	環境溫度	0°C ~ 55°C (若環境溫度超過 45°C 以上時 · 請強制周邊空氣循環)							
	儲存溫度	-20°C ~ 65°C							
	濕度	0 ~ 90% RH 以下 (不結露)							
	振動	20 Hz 以下 9.80665 m/s ² (1 G) · 20 ~ 50 Hz 5.88 m/s ² (0.6 G)							
	IP 等級	IP20							
	電力系統	TN 系統 ^{*3*4}							
安規認證	IEC/EN 61800-5-1 · UL 508C  								

註：

- *1 額定負載時 · 速度比定義為最小速度 (不會走走停停) / 額定轉速。
- *2 命令為額定轉速時 · 速度校準率定義為 (空載時的轉速-滿載時的轉速) / 額定轉速。
- *3 TN系統：電力系統的中性點直接和大地相連 · 曝露在外之金屬元件經由保護性的接地導體連接到大地。
- *4 單相電源機種使用單相三線電力系統。

A.1.2 伺服驅動器外型尺寸

100 W / 200 W

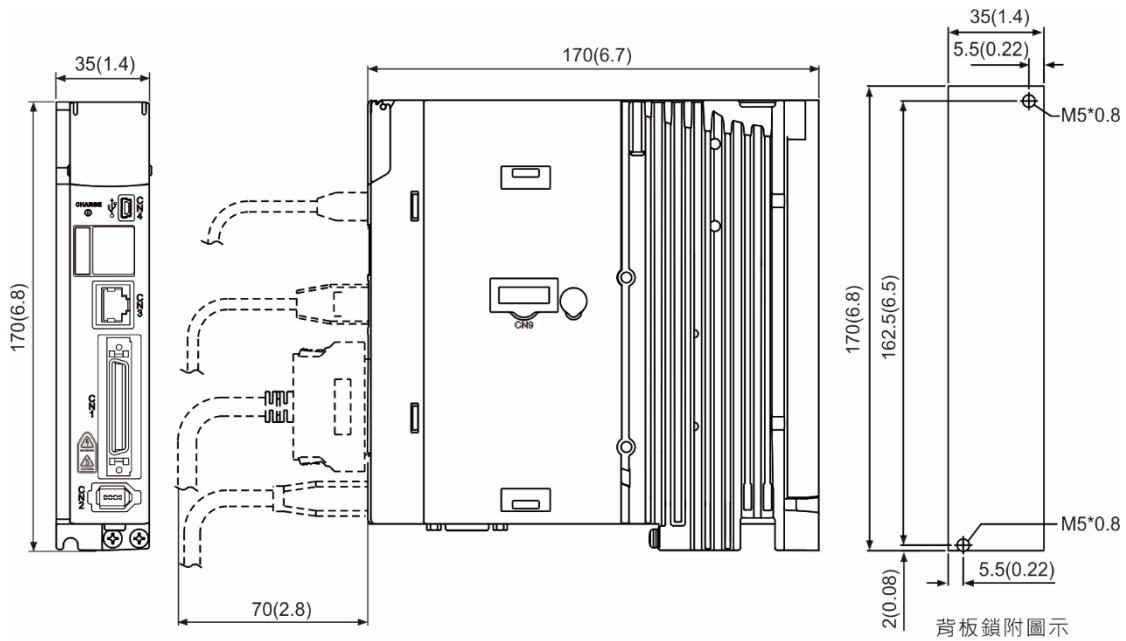


- ⊕ ⊕ SCREW: M4x0.7
- ⊗ ⊗ Mounting screw torque: 14 (kgf-cm)

Unit: mm (inch)

重量	0.84 kgf (1.85 lbf)
----	---------------------

400 W



- ⊕ ⊕ SCREW: M4x0.7
- ⊗ ⊗ Mounting screw torque: 14 (kgf-cm)

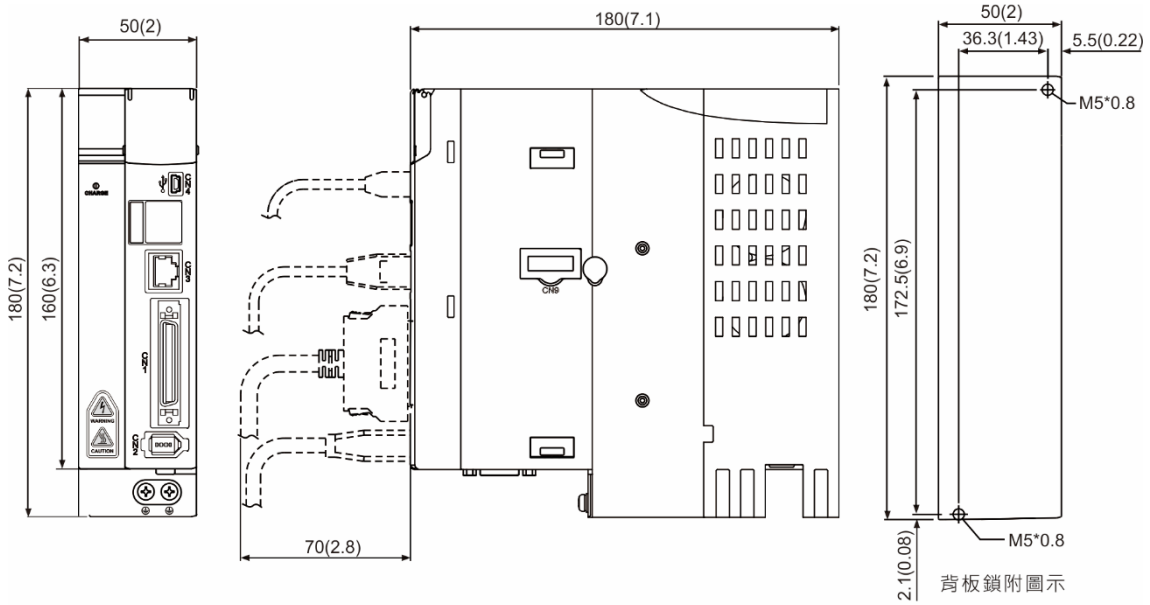
Unit: mm (inch)

重量	0.92 kgf (2.03 lbf)
----	---------------------

A

750 W / 1 kW / 1.5 kW

A

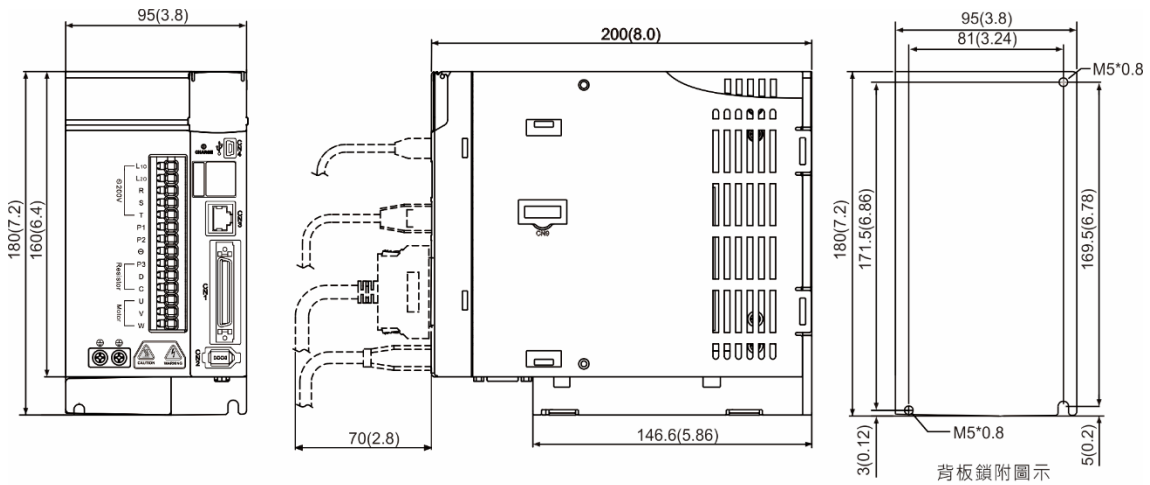


- ⊕ ⊖ SCREW: M4x0.7
- ⊗ ⊗ Mounting screw torque: 14 (kgf-cm)

Unit: mm (inch)

重量	1.3 kgf (2.87 lbf)
----	--------------------

2 kW / 3 kW



- ⊕ ⊖ SCREW: M4x0.7
- ⊗ ⊗ Mounting screw torque: 14 (kgf-cm)

Unit: mm (inch)

重量	2.7 kgf (5.95 lbf)
----	--------------------

註：機構尺寸及重量變更恕不另行通知。

A.2 ECM-A3系列伺服馬達

ECMA-A3 系列伺服馬達

A

$$\frac{\text{ECM}}{(1)} - \frac{\text{A}}{(2)} \frac{\text{3}}{(3)} \frac{\text{H}}{(4)} - \frac{\text{C}}{(5)} \frac{\text{Y}}{(6)} \frac{\text{06}}{(7)} \frac{\text{04}}{(8)} \frac{\text{R}}{(9)} \frac{\text{S}}{(10)} \frac{\text{1}}{(11)}$$

(1) 產品名稱

ECM：電子換相式馬達

(2) 驅動型態

A：高精度泛用型伺服馬達

(3) 世代別

3：A3 系列

(4) 慣量別

H：高慣量

L：低慣量

(5) 額定電壓及轉速

C：額定電壓為 220 V · 轉速為 3,000 rpm

(6) 編碼器樣式

Y：24-bit 絕對型光學式編碼器 (單圈解析度：24-bit；多圈解析度：16-bit)

1：24-bit 單圈絕對型光學式編碼器

G：16-bit 單圈絕對型磁性式編碼器

2*：24-bit 單圈絕對型磁光式編碼器

A*：24-bit 絕對型磁光式編碼器(單圈解析度：24-bit；多圈解析度：16-bit)

(7) 馬達框架尺寸

04：40 mm

06：60 mm

08：80 mm

(8) 額定輸出功率

A

代號	規格	代號	規格
0F	50 W	04	400 W
01	100 W	07	750 W
02	200 W	-	-

(9) 軸徑形式和油封

	無煞車 無油封	有煞車 無油封	無煞車 有油封	有煞車 有油封
圓軸 (帶螺絲固定孔)	-	-	C	D
鍵槽 (帶螺絲固定孔)	P	Q	R	S

註：代表尚未量產機種

(10) 軸徑規格

S：標準

7：特殊 (14 mm)

(11) 特別碼

1：標準品

A.2.1 ECM-A3L 低慣量系列伺服馬達

機型 ECM-A3L	040F	0401	0602	0604	0804	0807
額定功率 (kW)	0.05	0.1	0.2	0.4	0.4	0.75
額定扭矩 (N-m)*1	0.159	0.32	0.64	1.27	1.27	2.39
最大扭矩 (N-m)	0.557	1.12	2.24	4.45	4.44	8.36
額定轉速 (r/min)	3000					
最高轉速 (r/min)	6000					
額定電流 (Arms)	0.66	0.9	1.45	2.65	2.6	5.1
瞬時最大電流 (Arms)	2.82	3.88	6.2	10.1	10.6	20.6
額定功率變化率 (kW/s)	11	25.6	45.5	107.5	45.8	102.2
轉子慣量 ($\times 10^{-4}\text{kg}\cdot\text{m}^2$)	0.0229	0.04	0.09	0.15	0.352	0.559
機械常數 (ms)	1.28	0.838	0.64	0.41	0.68	0.44
扭矩常數-KT (N-m/A)	0.241	0.356	0.441	0.479	0.488	0.469
電壓常數-KE (mV/(r/min))	9.28	13.3	16.4	18	17.9	17
電機阻抗 (Ohm)	12.1	9.47	4.9	2.27	1.6	0.6
電機感抗 (mH)	18.6	16.2	18.52	10.27	10.6	4.6
電氣常數 (ms)	1.54	1.71	3.78	4.52	6.63	7.67
絕緣等級	A 級 (UL) · B 級(CE)					
絕緣阻抗	100 M Ω · DC 500 V 以上					
絕緣耐壓	1.8k Vac · 1 秒					
重量-不帶煞車 (kg)	0.38	0.5	1.1	1.4	2.05	2.8
重量-帶煞車 (kg)	0.68	0.8	1.6	1.9	2.85	3.6
徑向最大荷重 (N)	78	78	245	245	392	392
軸向最大荷重 (N)	54	54	74	74	147	147
額定功率變化率 (kW/s) 含煞車	9.9	24	34.1	89.6	39.5	93
轉子慣量 ($\times 10^{-4}\text{kg}\cdot\text{m}^2$) 含煞車	0.0255	0.0426	0.12	0.18	0.408	0.614
機械常數 (ms) 含煞車	1.44	0.892	0.85	0.5	0.78	0.48
煞車保持扭矩 [Nt-m (min)]*2	0.32	0.32	1.3	1.3	2.5	2.5
煞車消耗功率 (at 20°C)[W]	6.1	6.1	7.2	7.2	8	8

A

A

機型 ECM-A3L	040F	0401	0602	0604	0804	0807
煞車釋放時間 [ms (Max)]	20	20	20	20	20	20
煞車吸引時間 [ms (Max)]	35	35	50	50	60	60
振動級數 (μm)	V15					
使用環境溫度 (°C)	0°C ~ 40°C					
保存溫度 (°C)	-10°C ~ 80°C					
使用溼度	20 ~ 90%RH (不結露)					
保存溼度	20 ~ 90%RH (不結露)					
耐振性	2.5 G					
IP 等級	IP67 (使用防水接頭及軸心密封安裝 (或是使用油封) 的機種)					
安規認證						

註：

- 規格中之額定扭矩值為伺服馬達安裝下列尺寸之散熱片，且環境溫度為0 ~ 40°C時的連續容許轉矩值：
ECM-A3L__04 / 06 / 08 : 250 mm x 250 mm x 6 mm
材質：鋁製 (Aluminum) – F40、F60、F80
- 伺服馬達內建的煞車功能是為了將物件保持於停止狀態，請勿用於減速或作為動態煞車使用。

A.2.2 ECM-A3H 高慣量系列伺服馬達

機型 ECM-A3H	040F	0401	0602	0604	0804	0807
額定功率 (kW)	0.05	0.1	0.2	0.4	0.4	0.75
額定扭矩 (N-m)*1	0.159	0.32	0.64	1.27	1.27	2.39
最大扭矩 (N-m)	0.557	1.12	2.24	4.45	4.44	8.36
額定轉速 (r/min)	3000					
最高轉速 (r/min)	6000					
額定電流 (Arms)	0.64	0.9	1.45	2.65	2.6	4.61
瞬時最大電流 (Arms)	2.59	3.64	5.3	9.8	9.32	16.53
額定功率變化率 (kW/s)	5.56	13.6	16.4	35.8	17.5	37.8
轉子慣量 ($\times 10^{-4}\text{kg}\cdot\text{m}^2$)	0.0455	0.0754	0.25	0.45	0.92	1.51
機械常數 (ms)	2.52	1.43	1.38	0.96	1.32	0.93
扭矩常數-KT (N-m/A)	0.248	0.356	0.441	0.479	0.49	0.52
電壓常數-KE (mV/(r/min))	9.54	12.9	16.4	17.2	17.9	18.7
電機阻抗 (Ohm)	12.5	8.34	3.8	1.68	1.19	0.57
電機感抗 (mH)	13.34	11	8.15	4.03	4.2	2.2
電氣常數 (ms)	1.07	1.32	2.14	2.40	3.53	3.86
絕緣等級	A 級 (UL) · B 級(CE)					
絕緣阻抗	100 M Ω · DC 500 V 以上					
絕緣耐壓	1.8k Vac · 1 秒					
重量-不帶煞車 (kg)	0.38	0.5	1.1	1.4	2.05	2.8
重量-帶煞車 (kg)	0.68	0.8	1.6	1.9	2.85	3.6
徑向最大荷重 (N)	78	78	245	245	392	392
軸向最大荷重 (N)	54	54	74	74	147	147
額定功率變化率 (kW/s) 含煞車	4.89	12.5	14.6	33.6	15.07	34.41
轉子慣量 ($\times 10^{-4}\text{kg}\cdot\text{m}^2$) 含煞車	0.0517	0.0816	0.28	0.48	1.07	1.66
機械常數 (ms) 含煞車	2.86	1.55	1.54	1.02	1.54	1.02
煞車保持扭矩 [Nt-m (min)]*2	0.32	0.32	1.3	1.3	2.5	2.5
煞車消耗功率 (at 20°C)[W]	6.1	6.1	7.2	7.2	8	8

A

A

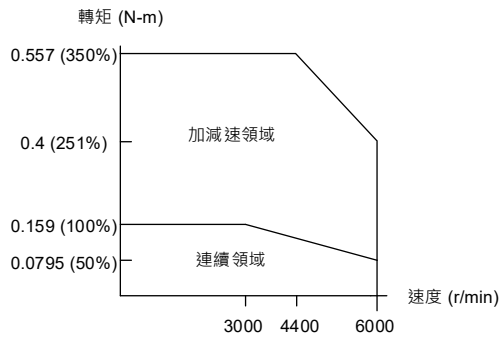
機型 ECM-A3H	040F	0401	0602	0604	0804	0807
煞車釋放時間 [ms (Max)]	20	20	20	20	20	20
煞車吸引時間 [ms (Max)]	35	35	50	50	60	60
振動級數 (μm)	V15					
使用環境溫度 (°C)	0°C ~ 40°C					
保存溫度 (°C)	-10°C ~ 80°C					
使用溼度	20 ~ 90%RH (不結露)					
保存溼度	20 ~ 90%RH (不結露)					
耐振性	2.5 G					
IP 等級	IP67 (使用防水接頭及軸心密封安裝 (或是使用油封) 的機種)					
安規認證						

註：

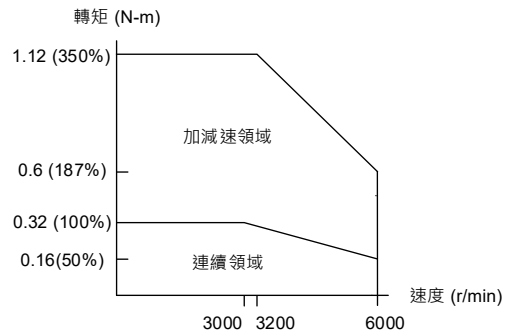
- 規格中之額定扭矩值為伺服馬達安裝下列尺寸之散熱片，且環境溫度為0 ~ 40°C時的連續容許轉矩值：
ECM-A3L__04 / 06 / 08 : 250 mm x 250 mm x 6 mm
材質：鋁製 (Aluminum) – F40、F60、F80
- 伺服馬達內建的煞車功能是為了將物件保持於停止狀態，請勿用於減速或作為動態煞車使用。



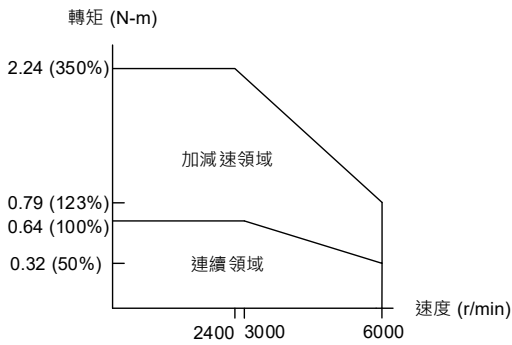
A.2.3 轉矩特性 (T-N 曲線)



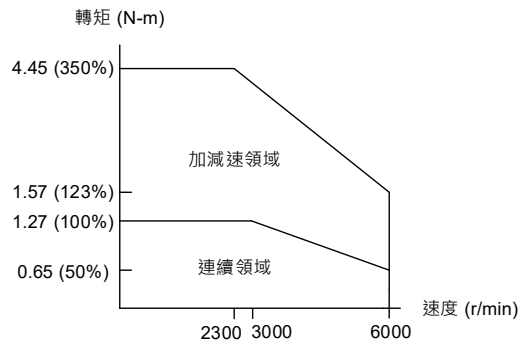
ECM-A3L-CΔ040F□S1



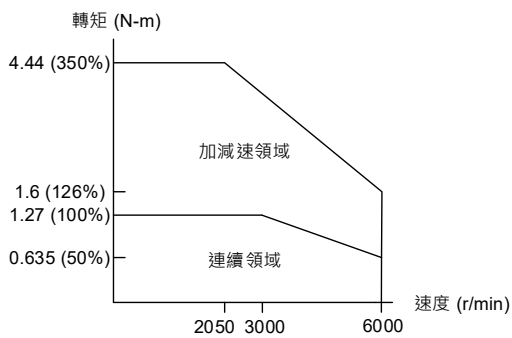
ECM-A3L-CΔ040I□S1



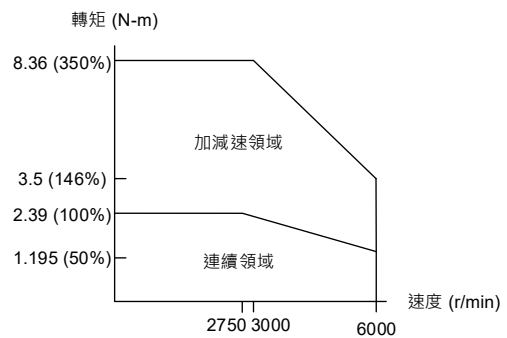
ECM-A3L-CΔ0602□S1



ECM-A3L-CΔ0604□S1

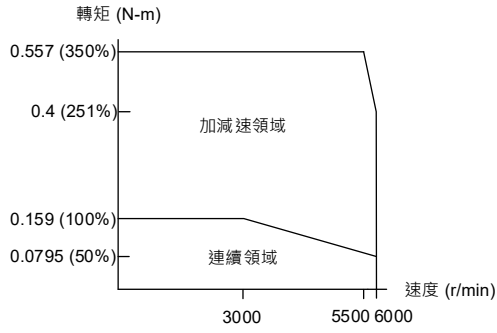


ECM-A3L-CΔ0804□71

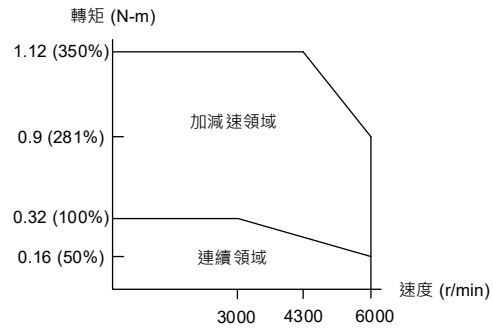


ECM-A3L-CΔ0807□S1

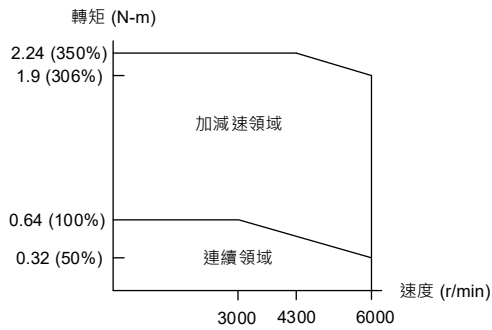
A



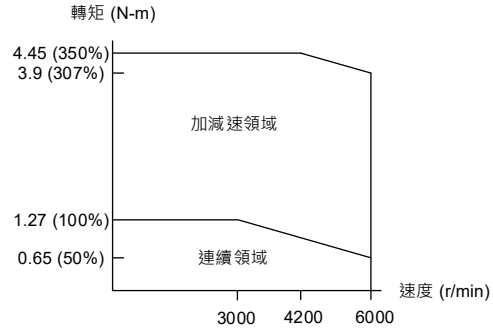
ECM-A3H-CΔ040F□S1



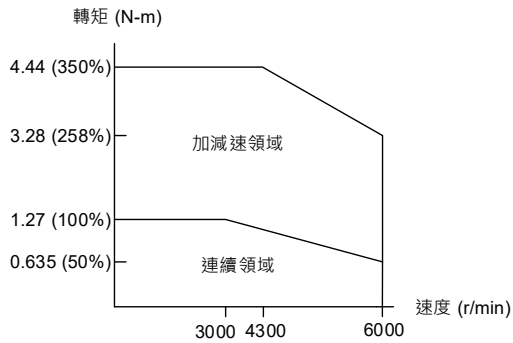
ECM-A3H-CΔ0401□S1



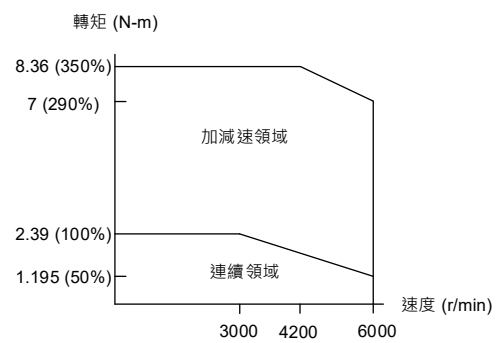
ECM-A3H-CΔ0602□S1



ECM-A3H-CΔ0604□S1



ECM-A3H-CΔ0804□71



ECM-A3H-CΔ0807□S1

註：伺服馬達型號中的△為編碼器形式；□為軸徑形式和油封。

A.2.4 過負載之特性

過負載保護定義

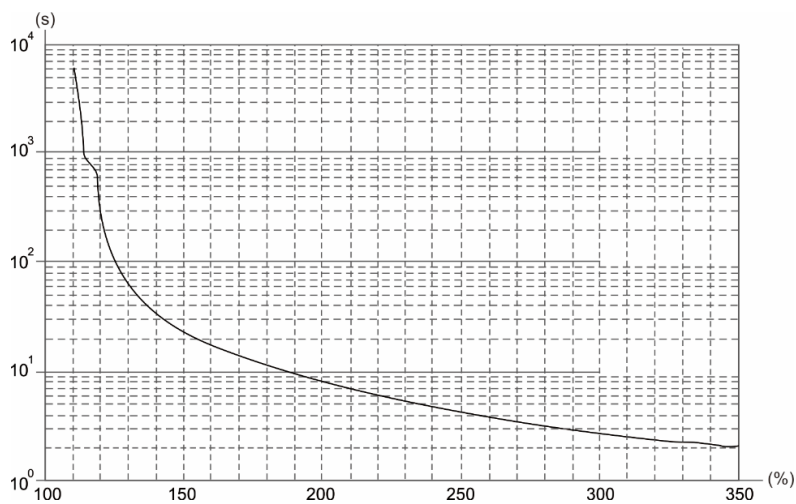
過負載保護是防止馬達過熱的保護功能。

過負載產生原因

1. 馬達運轉超過額定轉矩且超出過負載所能容許的運行時間。
2. 慣量比過大與加減速過頻繁。
3. 動力線與編碼器接線有誤。
4. 伺服增益設定錯誤，造成馬達共振。
5. 附煞車之馬達在未將馬達煞車放開的情況下開始運轉。

負載比例與運行時間曲線圖

低慣量 (ECM-A3L 系列)、高慣量 (ECM-A3H 系列)

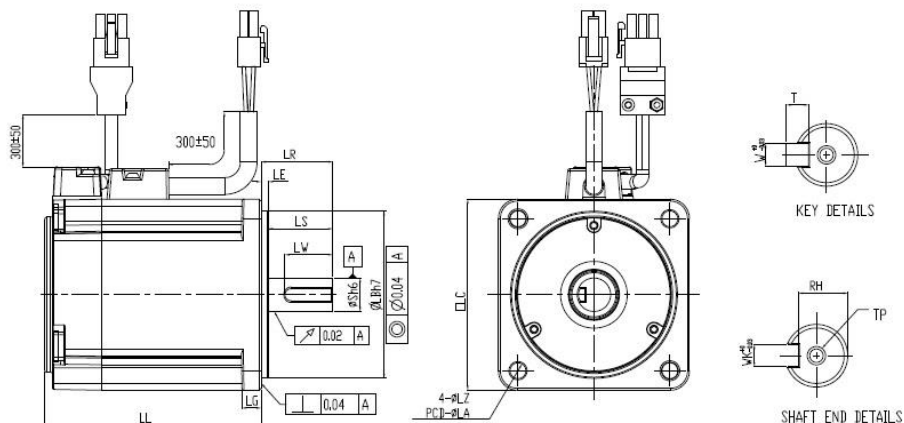


負載比例	運行時間
120%	263.8 秒
140%	35.2 秒
160%	17.6 秒
180%	11.2 秒
200%	8 秒
220%	6.1 秒
240%	4.8 秒
260%	3.9 秒
280%	3.3 秒
300%	2.8 秒
350%	2.1 秒

A.2.5 ECM-A3L/A3H 伺服馬達外型尺寸

A

馬達 80 框號(含)以下系列



Model	C1040F2S3	C104012S3	C106022S3	C106042S3	C10804273	C108072S3
LC	40	40	60	60	80	80
LZ	4.5	4.5	5.5	5.5	6.6	6.6
LA	46	46	70	70	90	90
S	8 ^(-0.009)	8 ^(-0.009)	14 ^(+0.011)	14 ^(+0.011)	14 ^(+0.011)	19 ^(+0.013)
LB	30 ^(+0.021)	30 ^(+0.021)	50 ^(+0.025)	50 ^(+0.025)	70 ^(+0.030)	70 ^(+0.030)
LL (不帶煞車)	70.6	85.3	84	106	93.7	115.8
LL (帶煞車)	105.4	120.1	117.6	139.7	131.2	153.2
LS	21.5	21.5	27	27	27	37
LR	25	25	30	30	30	40
LE	2.5	2.5	3	3	3	3
LG	5	5	7.5	7.5	8	8
LW	16	16	20	20	20	25
RH	6.2	6.2	11	11	11	15.5
WK	3	3	5	5	5	6
W	3	3	5	5	5	6
T	3	3	5	5	5	6
TP	M3 Depth 6	M3 Depth 6	M4 Depth 8	M4 Depth 8	M4 Depth 8	M6 Depth 10

註：伺服馬達型號中之[1]為編碼器仕様；[2]為軸徑形式和油封；[3]為特別碼。

A.3 ECMC系列伺服馬達

ECMC 系列伺服馬達

A

$\underline{\text{ECM}} \ \underline{\text{C}} - \underline{\text{C}} \ \underline{\text{W}} \ \underline{\text{10}} \ \underline{\text{10}} \ \underline{\text{R}} \ \underline{\text{S}}$
 (1) (2) (3) (4) (5) (6) (7) (8)

(1) 產品名稱

ECM：電子換相式馬達

(2) 驅動型態

C：高精度交流伺服馬達 (建議用於 CNC 應用)

(3) 系列名稱

C：額定電壓為 220 V · 轉速為 3,000 rpm

E：額定電壓為 220 V · 轉速為 2,000 rpm

F：額定電壓為 220 V · 轉速為 1,500 rpm

(4) 編碼器型式

W：22-bit 絕對型編碼器 (單圈解析度：22-bit；多圈解析度：16-bit)

(5) 馬達框架尺寸

10：100 mm

13：130 mm

18：180 mm

(6) 額定輸出功率

代號	規格	代號	規格
08	850 W	18	1.8 kW
10	1.0 kW	20	2.0 kW
13	1.3 kW	30	3.0 kW
15	1.5 kW	-	-

(7) 軸徑形式和油封

	無煞車 無油封	有煞車 無油封	無煞車 有油封	有煞車 有油封
圓軸 (帶螺絲固定孔)	-	-	C	D
鍵槽 (帶螺絲固定孔)	-	-	R	S

(8) 軸徑規格

S : 標準

A

A.3.1 ECMC 100 ~ 180 框系列馬達

機型 ECMC	C110	E113			F113			E118		F118	
	10	10	15	20	08	13	18	20	30	30	
	中慣量				高慣量			中慣量			
額定功率 (kW)	1.0	1.0	1.5	2.0	0.85	1.3	1.8	2.0	3.0	3.0	
額定扭矩 (N·m) ¹	3.18	4.77	7.16	9.55	5.41	8.34	11.48	9.55	14.32	19.10	
最大扭矩 (N·m)	9.54	14.3	21.5	28.7	13.8	23.3	28.7	28.7	43	57.3	
額定轉速 (r/min)	3000	2000			1500			2000		1500	
最高轉速 (r/min)	5000	3000			3000			3000		3000	
額定電流 (Arms)	7.3	5.6	8.3	11.01	7.1	12.6	13	11.22	16.1	19.4	
瞬時最大電流 (Arms)	21.9	16.8	24.9	33	19.4	38.6	36	33.7	48.3	58.2	
額定功率變化率 (kW/s)	38.1	27.1	45.9	62.5	21.52	34.78	53	26.3	37.3	66.4	
轉子慣量 ($\times 10^{-4}\text{kg}\cdot\text{m}^2$)	2.65	8.41	11.2	14.6	13.6	20	24.9	34.7	55	55	
機械常數 (ms)	0.74	1.51	1.10	0.96	2.43	1.62	1.7	1.62	1.06	1.28	
扭矩常數-KT (N·m/A)	0.44	0.85	0.87	0.87	0.76	0.66	0.88	0.85	0.89	0.98	
電壓常數-KE (mV/(r/min))	16.8	31.9	31.8	31.8	29.2	24.2	32.2	31.4	32.0	35	
電機阻抗 (Ohm)	0.20	0.47	0.26	0.174	0.38	0.124	0.185	0.119	0.052	0.077	
電機感抗 (mH)	1.81	5.99	4.01	2.76	4.77	1.7	2.6	2.84	1.38	1.27	
電氣常數 (ms)	9.3	12.9	15.3	15.9	12.6	13.7	14.1	23.9	26.4	16.5	
絕緣等級	A 級 (UL) · B 級 (CE)										
絕緣阻抗	100 MΩ · DC 500 V 以上										
絕緣耐壓	1.8k Vac · 1 秒										
重量-不帶煞車 (kg)	4.3	7.0	7.5	7.8	8.6	9.4	10.5	13.5	18.5	18.5	
重量-帶煞車 (kg)	4.7	8.4	8.9	9.2	10	10.8	11.9	17.5	22.5	22.5	
徑向最大荷重 (N)	490							1176	1470		
軸向最大荷重 (N)	98							490			
額定功率變化率 (kW/s) 含煞車	30.4	24.9	43.1	57.4	19.8	32.7	50.3	24.1	35.9	63.9	
轉子慣量 ($\times 10^{-4}\text{kg}\cdot\text{m}^2$) 含煞車	3.33	9.14	11.9	15.9	14.8	21.3	26.2	37.76	57.1	57.1	
機械常數 (ms) 含煞車	0.93	1.64	1.19	1.05	2.65	1.73	1.79	1.77	1.10	1.33	
煞車保持扭矩 [Nt·m (min)] ²	8	10						25			

A

A

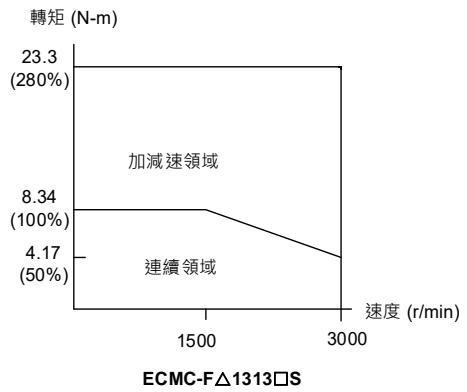
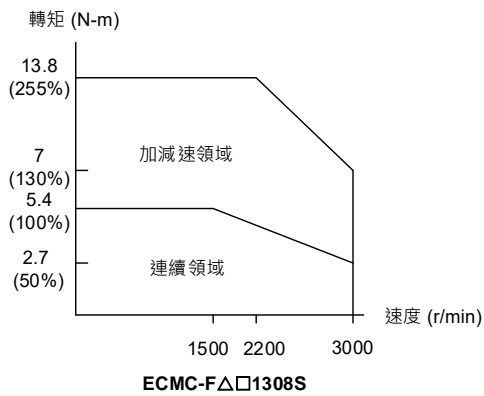
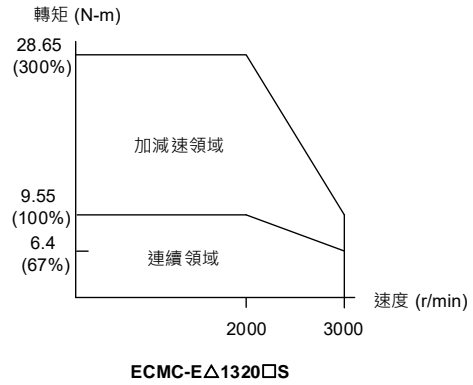
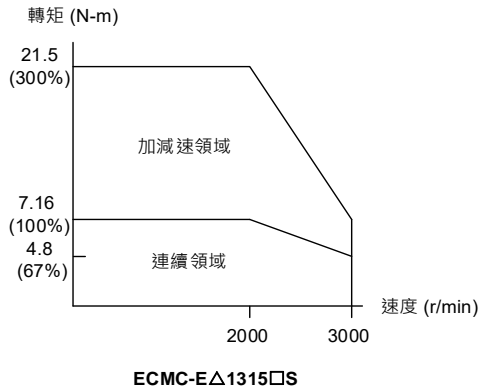
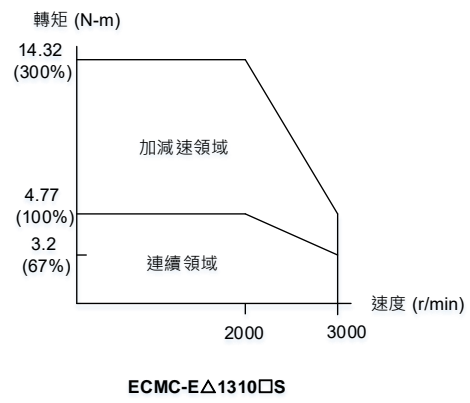
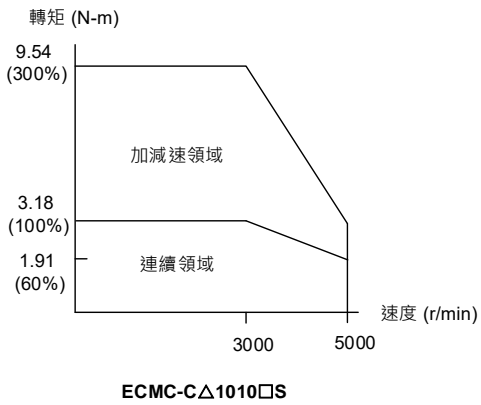
機型 ECMC	C ¹ 10	E ¹ 13			F ¹ 13			E ¹ 18		F ¹ 18
	10	10	15	20	08	13	18	20	30	30
	中慣量				高慣量			中慣量		
煞車消耗功率 (at 20°C)[W]	18.7	19					20.4			
煞車釋放時間 [ms (Max)]	10									
煞車吸引時間 [ms (Max)]	70									
振動級數 (µm)	V15									
使用環境溫度 (°C)	0°C ~ 40°C (32°F ~ 104°F)									
保存溫度 (°C)	-10°C ~ 80°C (-14°F ~ 176°F)									
使用溼度	20 ~ 90%RH (不結露)									
保存溼度	20 ~ 90%RH (不結露)									
耐振性	2.5 G									
IP等級	IP65 (使用防水接頭・以及軸心密封安裝 (或是使用油封) 機種)									
安規認證										

註：

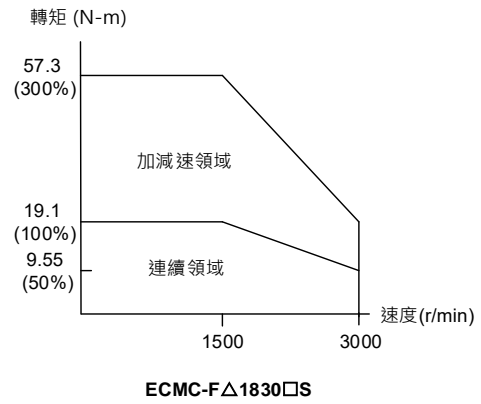
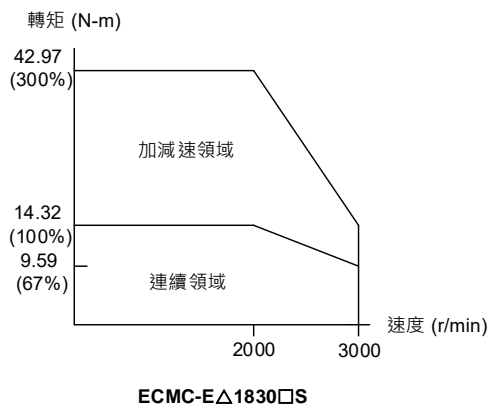
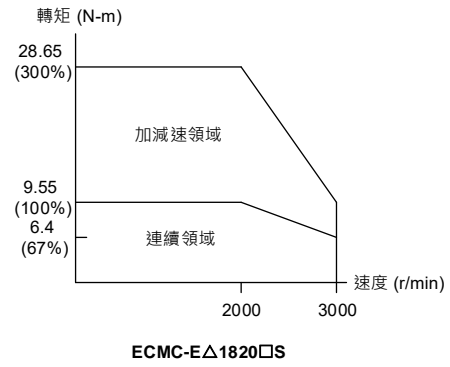
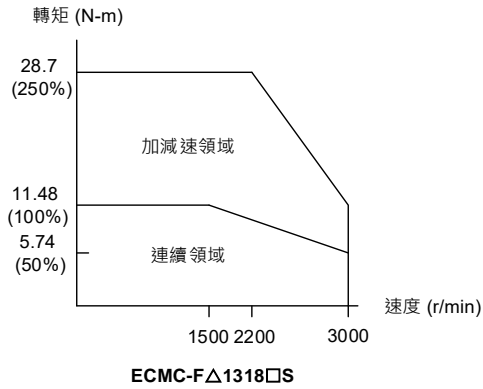
1. 伺服馬達型號中之¹為編碼器仕樣
2. 規格中之額定扭矩值為伺服馬達安裝下列尺寸之散熱片，且環境溫度為0 ~ 40°C時的連續容許轉矩值：
 - ECMA-__ 10：300 mm x 300 mm x 12 mm
 - ECMA-__ 13：400 mm x 400 mm x 20 mm
 - ECMA-__ 18：550 mm x 550 mm x 30 mm
 材質：鋁製 (Aluminum)– F100、F130、F180
3. 伺服馬達內建的煞車功能是為了將物件保持於停止狀態，請勿用於減速或作為動態煞車使用。



A.3.2 轉矩特性 (T-N 曲線)



A



註：伺服馬達型號中的 Δ 為編碼器形式； \square 為軸徑形式和油封。

A.3.3 過負載之特性

過負載保護定義

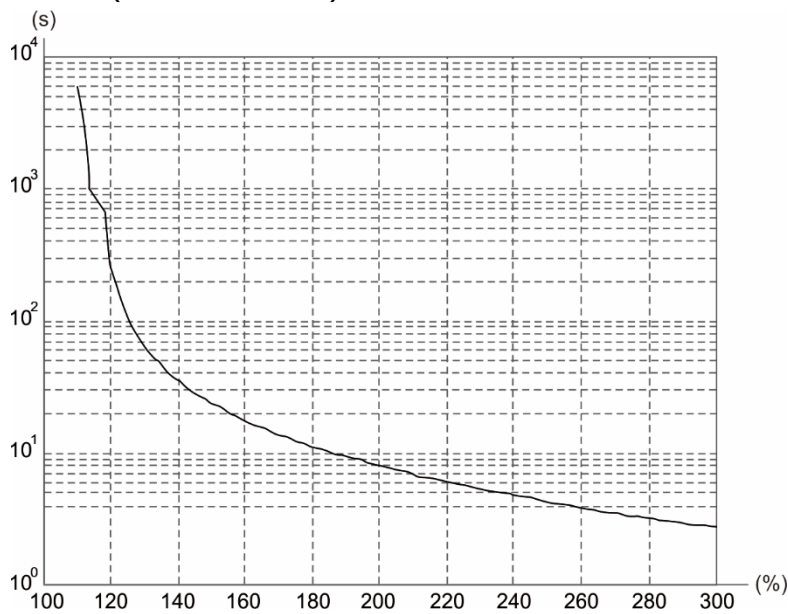
過載保護是防止馬達過熱的保護功能。

過負載產生原因

1. 馬達運轉超過額定之轉矩時，持續運轉操作時間過久
2. 慣量比過大與加減速過頻繁
3. 動力線與編碼器接線有誤
4. 伺服增益設定錯誤，造成馬達共振
5. 附煞車之馬達，未將馬達煞車放開而運轉

負載比例與運行時間曲線圖

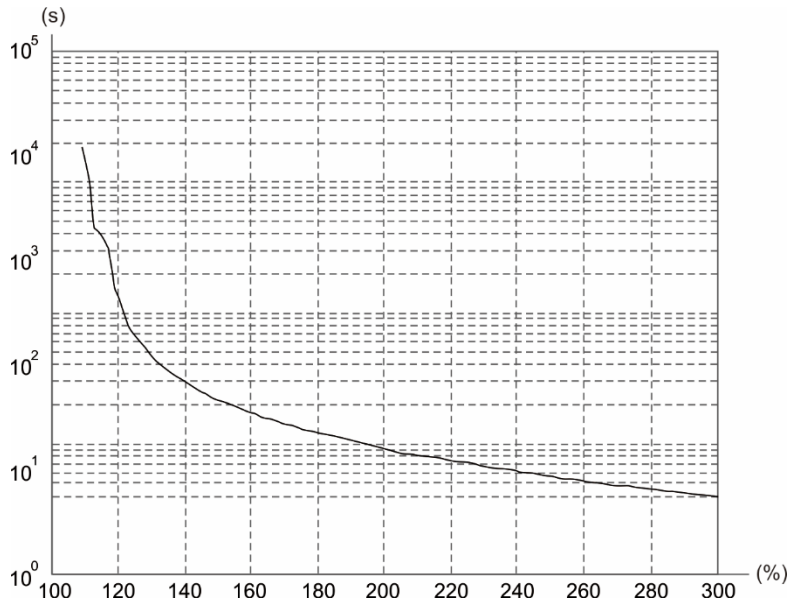
低慣量 (ECMC-C 系列)



負載比例	運行時間
120%	263.8 秒
140%	35.2 秒
160%	17.6 秒
180%	11.2 秒
200%	8 秒
220%	6.1 秒
240%	4.8 秒
260%	3.9 秒
280%	3.3 秒
300%	2.8 秒

A

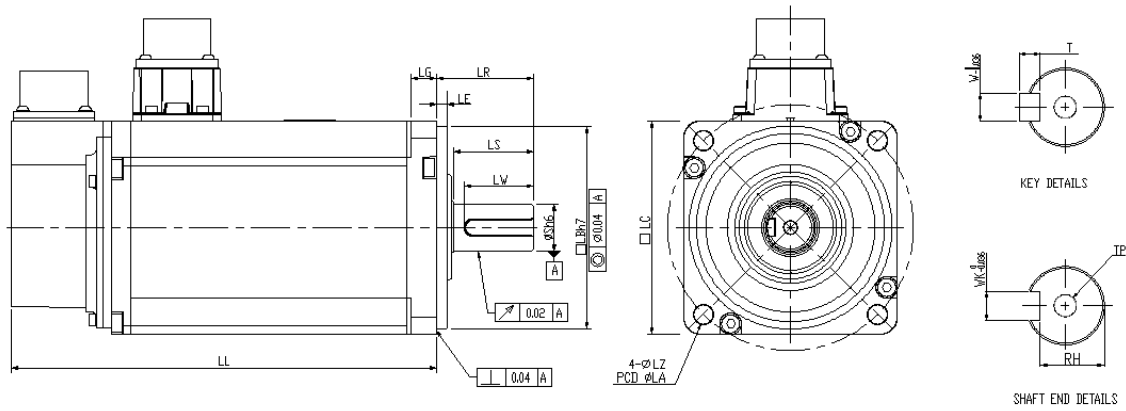
中慣量與中高慣量 (ECMC- E、F 系列)



負載比例	運行時間
120%	527.6 秒
140%	70.4 秒
160%	35.2 秒
180%	22.4 秒
200%	16 秒
220%	12.2 秒
240%	9.6 秒
260%	7.8 秒
280%	6.6 秒
300%	5.6 秒

A.3.4 ECMC 伺服馬達外型尺寸

馬達 100/ 130/ 180 框號



Model	C ₁ 1010 ₂ S	E ₁ 1310 ₂ S	E ₁ 1315 ₂ S	E ₁ 1320 ₂ S	F ₁ 1308 ₂ S	F ₁ 1313 ₂ S	F ₁ 1318 ₂ S
LC	100	130	130	130	130	130	130
LZ	9	9	9	9	9	9	9
LA	115	145	145	145	145	145	145
S	22 ^(+0/-0.013)	22 ^(+0/-0.013)	22 ^(+0/-0.013)	22 ^(+0/-0.013)	22 ^(+0/-0.013)	22 ^(+0/-0.013)	22 ^(+0/-0.013)
LB	95 ^(+0/-0.035)	110 ^(+0/-0.035)	110 ^(+0/-0.035)	110 ^(+0/-0.035)	110 ^(+0/-0.035)	110 ^(+0/-0.035)	110 ^(+0/-0.035)
LL (不帶煞車)	153.3	147.5	167.5	187.5	152.5	187.5	202
LL (帶煞車)	192.5	183.5	202	216	181	216	230.7
LS	37	47	47	47	47	47	47
LR	45	55	55	55	55	55	55
LE	5	6	6	6	6	6	6
LG	12	11.5	11.5	11.5	11.5	11.5	11.5
LW	32	36	36	36	36	36	36
RH	18	18	18	18	18	18	18
WK	8	8	8	8	8	8	8
W	8	8	8	8	8	8	8
T	7	7	7	7	7	7	7
TP	M6 Depth 20	M6 Depth 20	M6 Depth 20	M6 Depth 20	M6 Depth 20	M6 Depth 20	M6 Depth 20

註：伺服馬達型號中之₁為編碼器仕様；₂為軸徑形式和油封。

A

Model	E 1 1820 2 3	E 1 1830 2 3	F 1 1830 2 3
LC	180	180	180
LZ	13.5	13.5	13.5
LA	200	200	200
S	35 ⁽⁺⁰⁾ _(-0.016)	35 ⁽⁺⁰⁾ _(-0.016)	35 ⁽⁺⁰⁾ _(-0.016)
LB	114.3 ⁽⁺⁰⁾ _(-0.035)	114.3 ⁽⁺⁰⁾ _(-0.035)	114.3 ⁽⁺⁰⁾ _(-0.035)
LL (不帶煞車)	169	202.1	202.1
LL (帶煞車)	203.1	235.3	235.3
LS	73	73	73
LR	79	79	79
LE	4	4	4
LG	20	20	20
LW	63	63	63
RH	30	30	30
WK	10	10	10
W	10	10	10
T	8	8	8
TP	M12 Depth 25	M12 Depth 25	M12 Depth 25

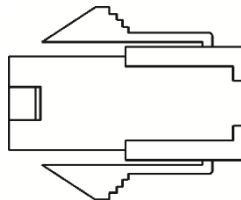
註：伺服馬達型號中之[1]為編碼器仕様；[2]為軸徑形式和油封；[3]為特別碼。

B.1	動力接頭	B-2
B.2	動力線	B-3
B.3	編碼器接頭	B-7
B.4	增量型編碼器連接線	B-8
B.5	絕對型編碼器連接線	B-9
B.6	電池盒連接線 AW	B-10
B.7	絕對型電池盒	B-10
B.8	I/O 連接器端子	B-11
B.9	端子台模組	B-12
B.10	CANopen 通訊連接線	B-12
B.11	CANopen 通訊分接盒	B-13
B.12	鐵氧體磁環	B-13
B.13	A3 / A2 轉換線	B-14
B.14	A3 CN3 RS-485	B-15
B.15	A3 CN3 RS-485 / CANOpen 終端電阻	B-15
B.16	A3 CN6 DMCNET 終端電阻	B-16
B.17	CN4 Mini USB module	B-17
B.18	A3 驅動器配件選用表	B-18

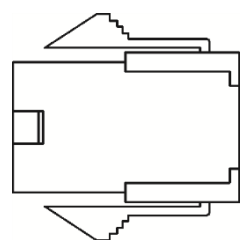
B.1 動力接頭

B

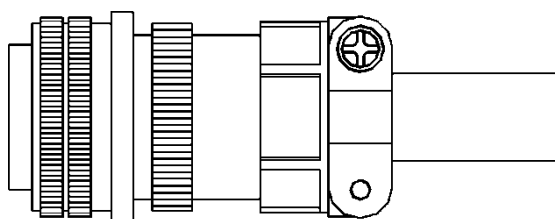
台達型號：ASDBCAPW0000 (供 220 V 驅動器使用)



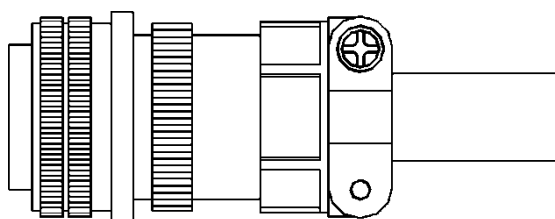
台達型號：ASDBCAPW0100 (供 220 V 驅動器使用，帶煞車接點)



台達型號：ASD-CAPW1000

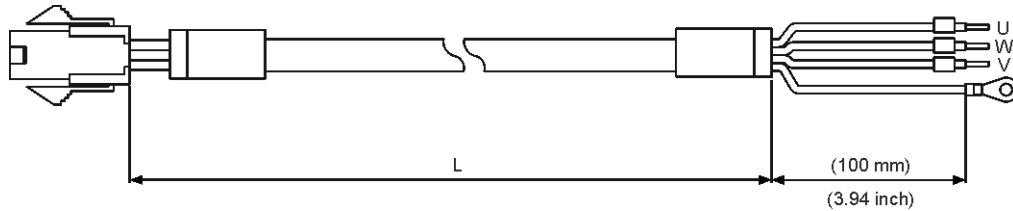


台達型號：ASD-CAPW2000



B.2 動力線

台達型號：ACS3-CAPW1103、ACS3-CAPW1105、ACS3-CAPW1110、ACS3-CAPW1120、ACS3-CAPF1103、ACS3-CAPF1105、ACS3-CAPF1110、ACS3-CAPF1120 (供 220 V 驅動器使用)

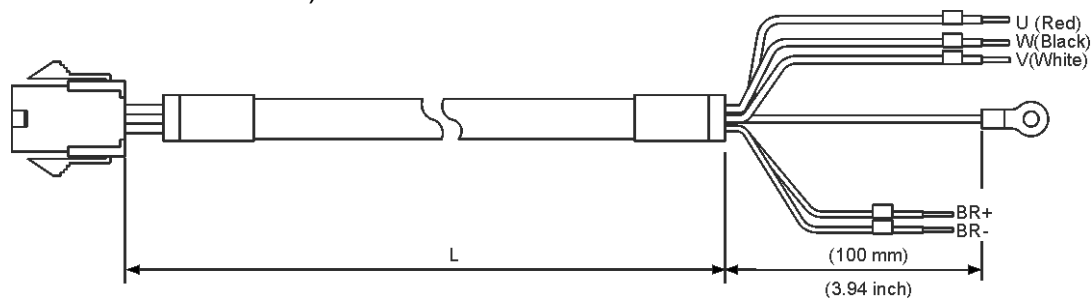


線材	Part No.	L	
		mm	inch
一般	ACS3-CAPW1103	3000 ± 50	118 ± 2
	ACS3-CAPW1105	5000 ± 50	197 ± 2
	ACS3-CAPW1110	10000 ± 100	394 ± 4
	ACS3-CAPW1120	20000 ± 100	788 ± 4
耐撓曲	ACS3-CAPF1103	3000 ± 50	118 ± 2
	ACS3-CAPF1105	5000 ± 50	197 ± 2
	ACS3-CAPF1110	10000 ± 100	394 ± 4
	ACS3-CAPF1120	20000 ± 100	788 ± 4

B

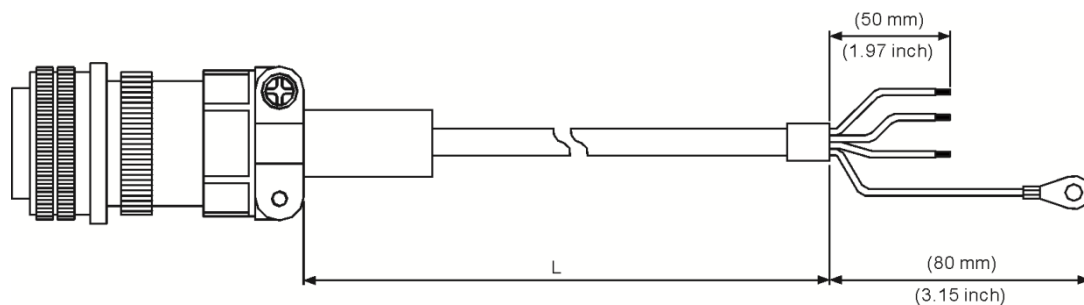
B

台達型號: ACS3-CAPW2103、ACS3-CAPW2105、ACS3-CAPW2110、ACS3-CAPW2120、ACS3-CAPF2103、ACS3-CAPF2105、ACS3-CAPF2110、ACS3-CAPF2120 (供 220 V 驅動器使用·附煞車接線)



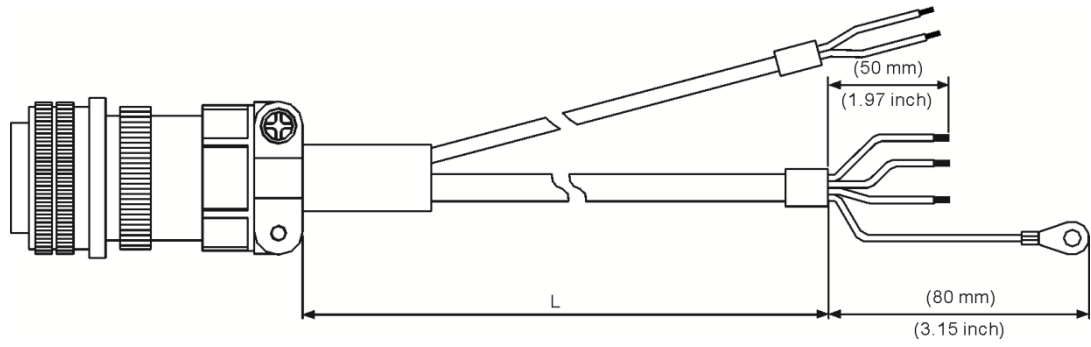
線材	Part No.	L	
		mm	inch
一般	ACS3-CAPW2103	3000 ± 50	118 ± 2
	ACS3-CAPW2105	5000 ± 50	197 ± 2
	ACS3-CAPW2110	10000 ± 100	394 ± 4
	ACS3-CAPW2120	20000 ± 100	788 ± 4
耐撓曲	ACS3-CAPF2103	3000 ± 50	118 ± 2
	ACS3-CAPF2105	5000 ± 50	197 ± 2
	ACS3-CAPF2110	10000 ± 100	394 ± 4
	ACS3-CAPF2120	20000 ± 100	788 ± 4

台達型號 : ACS3-CAPW1203、ACS3-CAPW1205



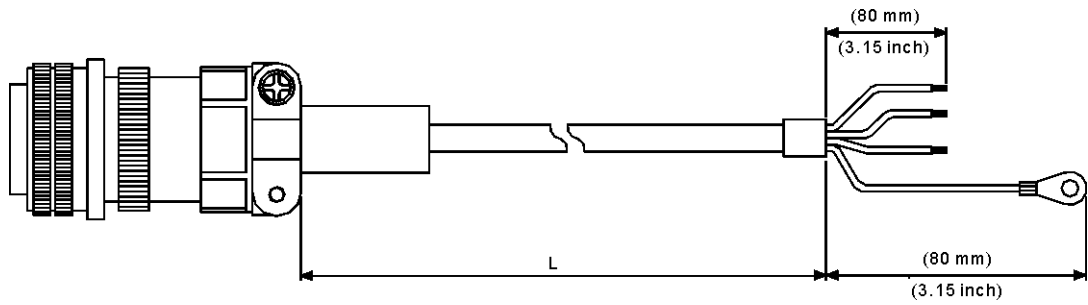
線材	Part No.	Straight	L	
			mm	inch
一般	ACS3-CAPW1203	3106A-20-18S	3000 ± 100	118 ± 4
	ACS3-CAPW1205	3106A-20-18S	5000 ± 100	197 ± 4

台達型號：ACS3-CAPW2203、ACS3-CAPW2205 (附煞車接線)



線材	Part No.	Straight	L	
			mm	inch
一般	ACS3-CAPW2203	3106A-20-18S	3000 ± 100	118 ± 4
	ACS3-CAPW2205	3106A-20-18S	5000 ± 100	197 ± 4

台達型號：ACS3-CAPW1303、ACS3-CAPW1305

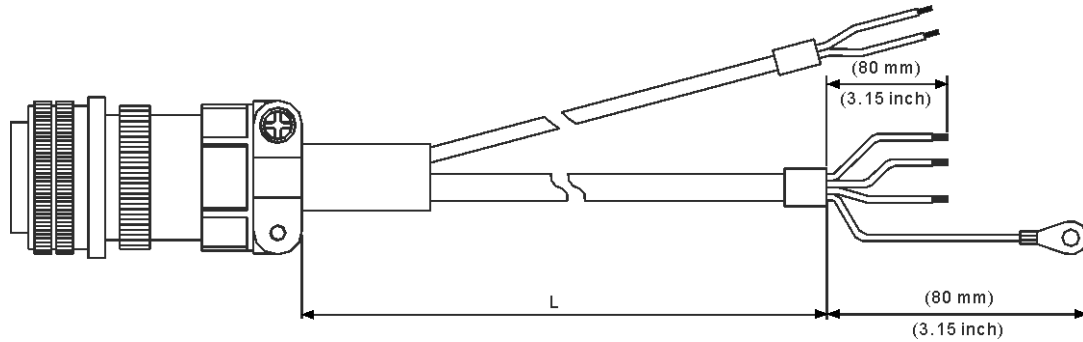


線材	Part No.	Straight	L	
			mm	inch
一般	ACS3-CAPW1303	3106A-20-18S	3000 ± 100	118 ± 4
	ACS3-CAPW1305	3106A-20-18S	5000 ± 100	197 ± 4

B

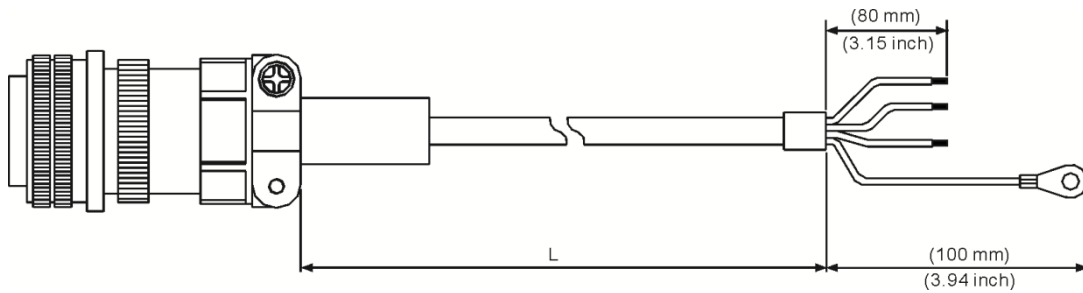
台達型號：ACS3-CAPW2303、ACS3-CAPW2305 (附煞車接線)

B



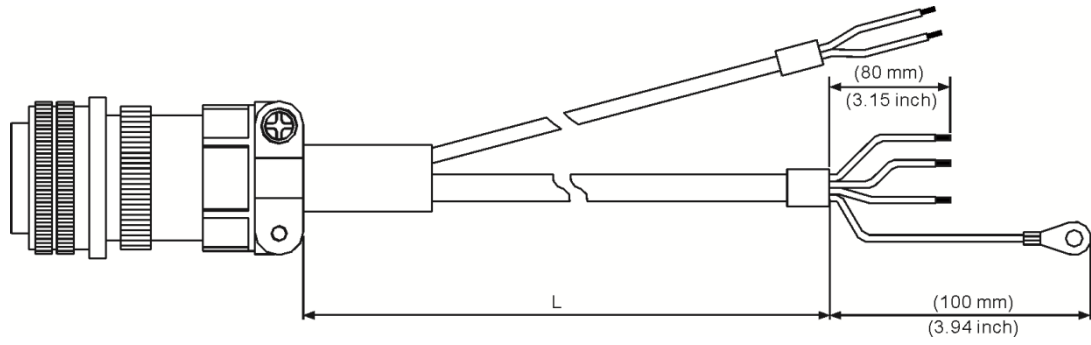
線材	Part No.	Straight	L	
			mm	inch
一般	ACS3-CAPW2303	3106A-20-18S	3000 ± 100	118 ± 4
	ACS3-CAPW2305	3106A-20-18S	5000 ± 100	197 ± 4

台達型號：ACS3-CAPW1403、ACS3-CAPW1405



線材	Part No.	Straight	L	
			mm	inch
一般	ACS3-CAPW1403	3106A-24-11S	3000 ± 100	118 ± 4
	ACS3-CAPW1405	3106A-24-11S	5000 ± 100	197 ± 4

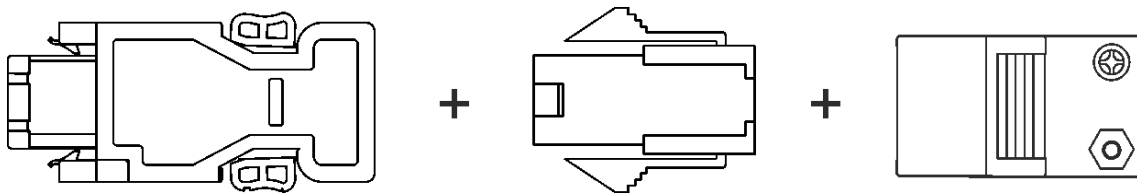
台達型號：ACS3-CAPW2403、ACS3-CAPW2405 (附剎車接線)



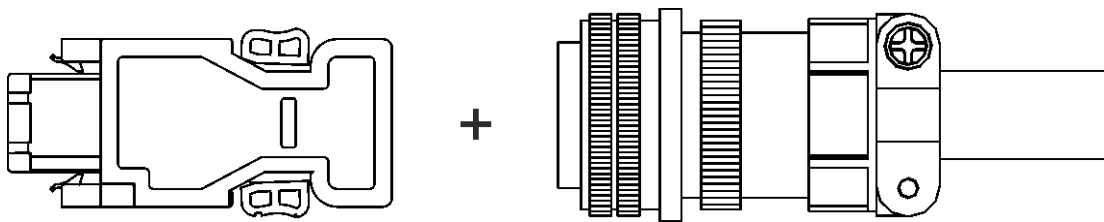
線材	Part No.	Straight	L	
			mm	Inch
一般	ACS3-CAPW2403	3106A-24-11S	3000 ± 100	118 ± 4
	ACS3-CAPW2405	3106A-24-11S	5000 ± 100	197 ± 4

B.3 編碼器接頭

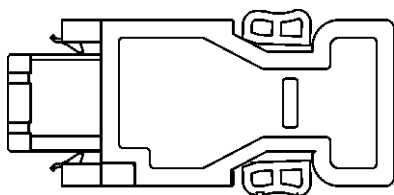
台達型號：ACS-CNEN1100



台達型號：ACS-CNEN3100



台達型號：ACS-CNENC200

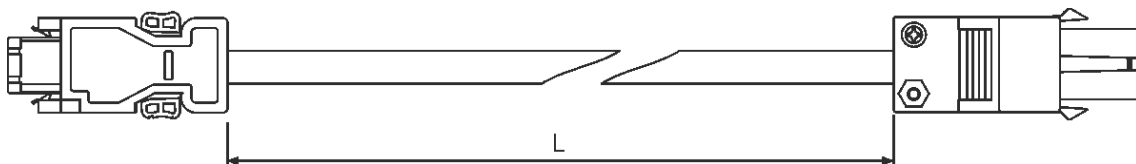


B

B.4 增量型編碼器連接線

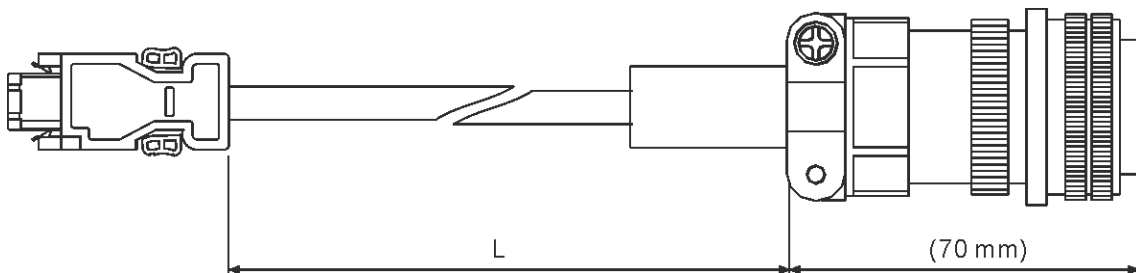
B

台達型號：ACS3-CAEF1003、ACS3-CAEF1005、ACS3-CAEF1010、ACS3-CAEF1020



線材	Part No.	L	
		mm	inch
耐撓曲	ACS3-CAEF1003	3000 ± 50	118 ± 2
	ACS3-CAEF1005	5000 ± 50	197 ± 2
	ACS3-CAEF1010	10000 ± 100	394 ± 4
	ACS3-CAEF1020	20000 ± 100	788 ± 4

台達型號：ACS3-CAEF3003、ACS3-CAEF3005、ACS3-CAEF3010、ACS3-CAEF3020

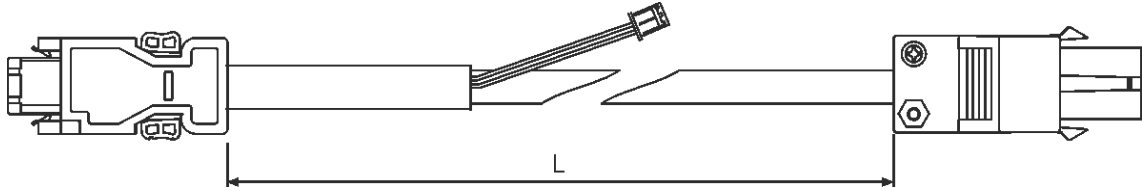


線材	Part No.	Straight	L	
			mm	inch
耐撓曲	ACS3-CAEF3003	3106A-20-29S	3000 ± 50	118 ± 2
	ACS3-CAEF3005	3106A-20-29S	5000 ± 50	197 ± 2
	ACS3-CAEF3010	3106A-20-29S	10000 ± 100	394 ± 4
	ACS3-CAEF3020	3106A-20-29S	20000 ± 100	788 ± 4

B.5 絕對型編碼器連接線

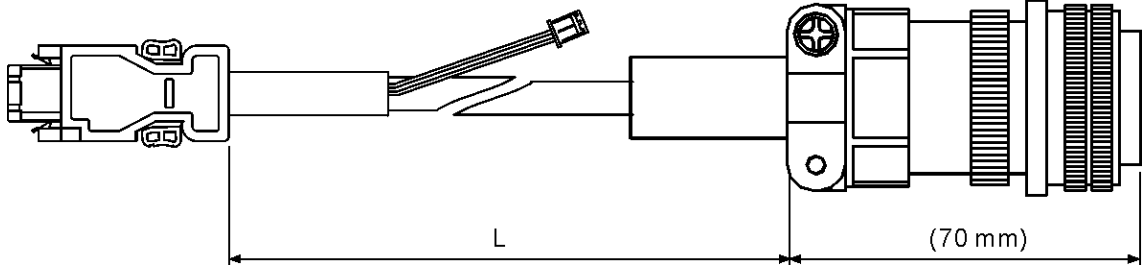
台達型號：ACS3-CAEB1003、ACS3-CAEB1005、ACS3-CAEB1005、ACS3-CAEB1010、ACS3-CAEB1020

B



線材	Model Name	L	
		mm	inch
耐撓曲	ACS3-CAEB1003	3000 ± 50	118 ± 2
	ACS3-CAEB1005	5000 ± 50	197 ± 2
	ACS3-CAEB1010	10000 ± 100	394 ± 4
	ACS3-CAEB1020	20000 ± 100	788 ± 4

台達型號：ACS3-CAEB3003、ACS3-CAEB3005、ACS3-CAEB3010、ACS3-CAEB3020



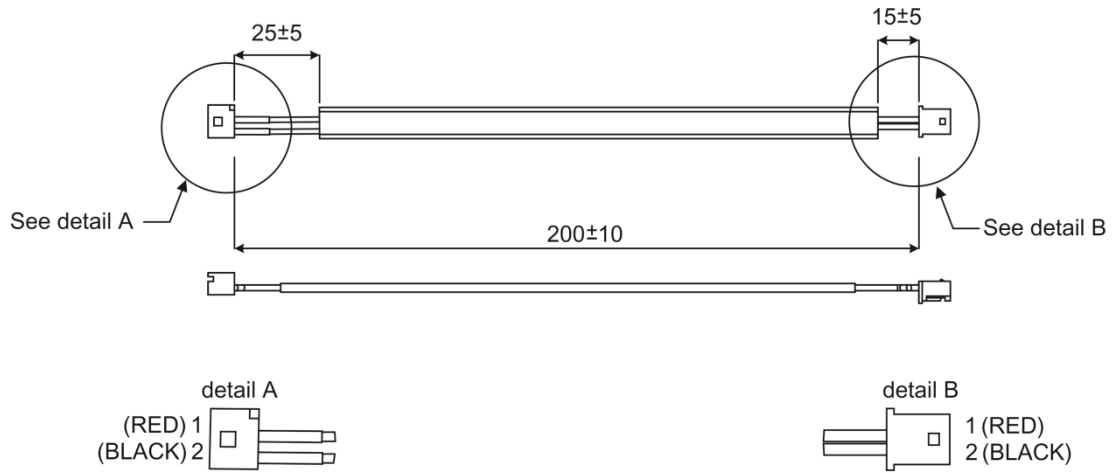
線材	Model Name	Straight	L	
			mm	inch
耐撓曲	ACS3-CAEB3003	3106A-20-29S	3000 ± 50	118 ± 2
	ACS3-CAEB3005	3106A-20-29S	5000 ± 50	197 ± 2
	ACS3-CAEB3010	3106A-20-29S	10000 ± 100	394 ± 4
	ACS3-CAEB3020	3106A-20-29S	20000 ± 100	788 ± 4

B.6 電池盒連接線 AW

B

連接編碼器線的電池盒線端

台達料號：3864573700

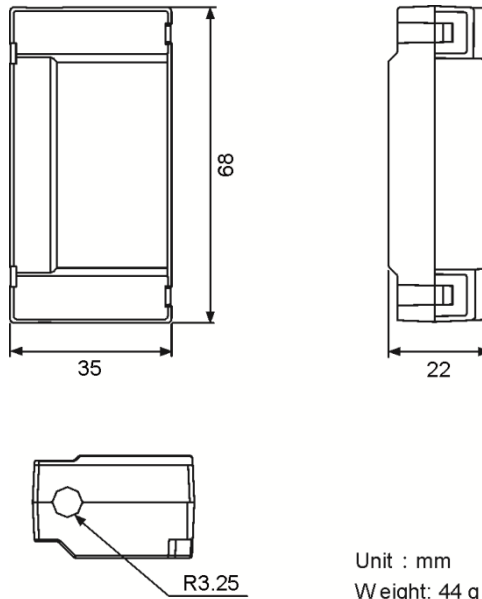


Unit: mm

B.7 絕對型電池盒

單顆電池盒

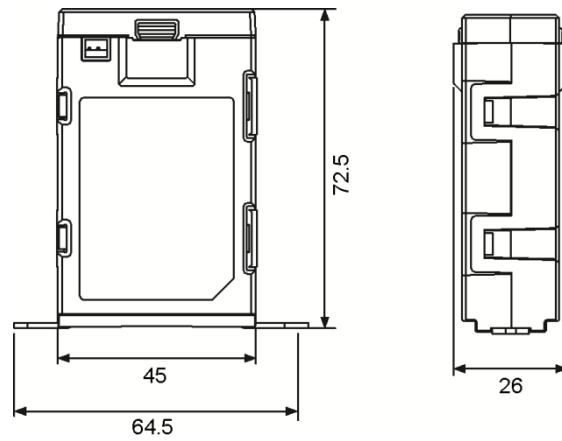
台達型號：ASD-MDBT0100



Unit : mm
Weight: 44 g

雙顆電池盒

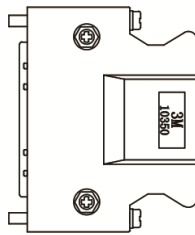
台達型號：ASD-MDBT0200



B

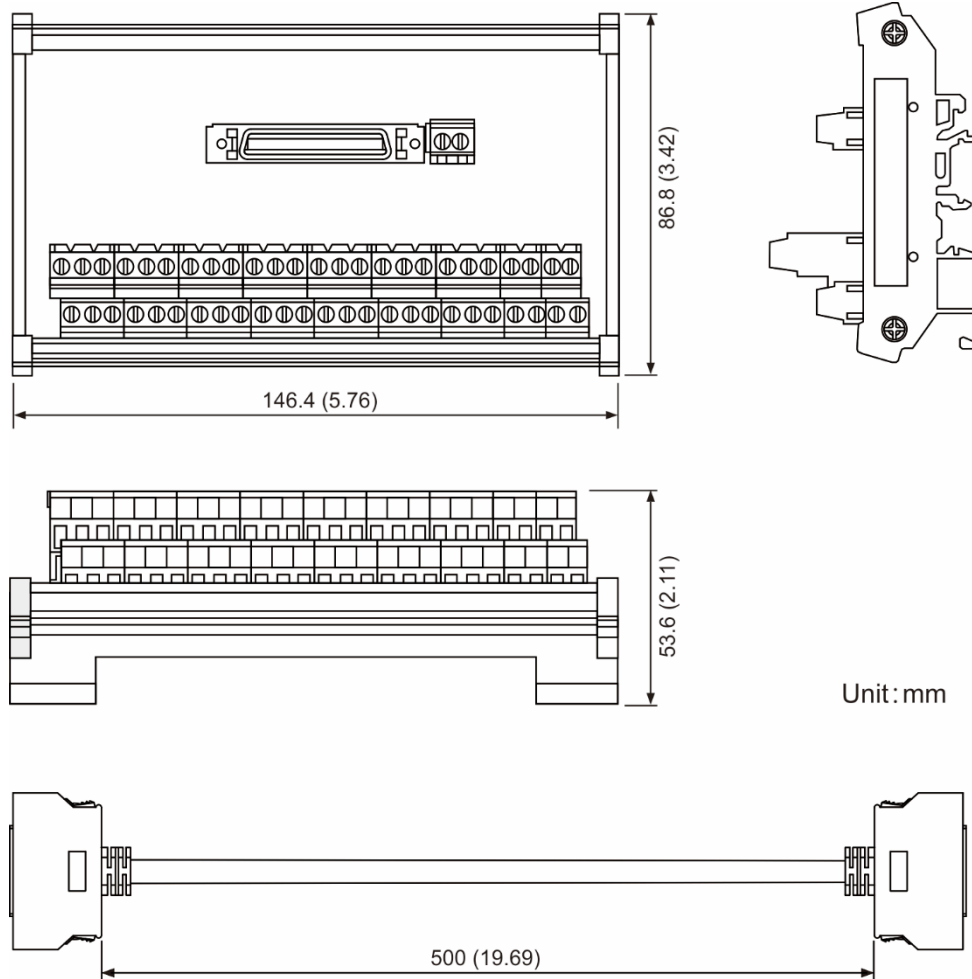
B.8 I/O 連接器端子

台達型號：ACS3-CNADC150



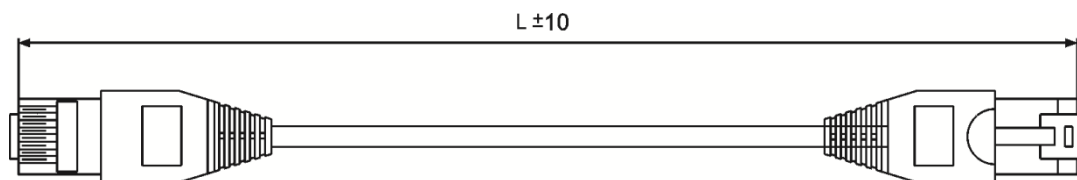
B.9 端子台模組

台達型號：ACS3-MDTB5000



B.10 CANopen 通訊連接線

台達型號：UC-CMC030-01A、UC-CMC050-01A

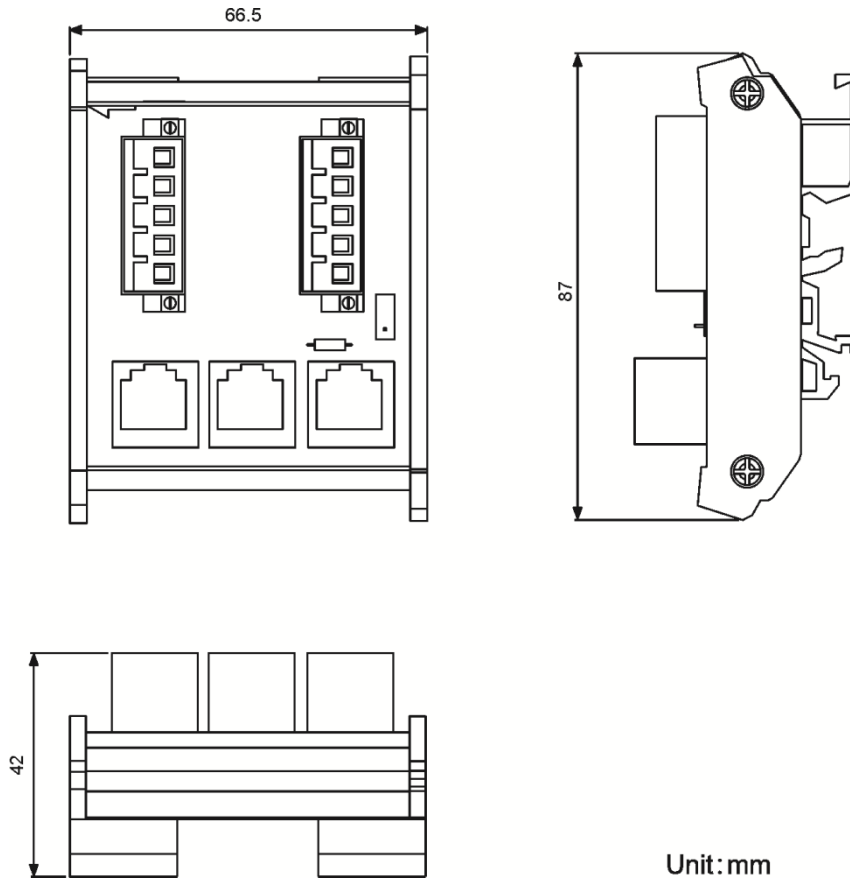


Part No.	L	
	mm	inch
UC-CMC030-01A	300 ± 10	11 ± 0.4
UC-CMC050-01A	500 ± 10	19 ± 0.4

註：其他長度的線材資訊請參考「台達 PLC/HMI 線材選型手冊」。

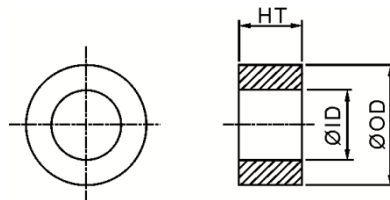
B.11 CANopen 通訊分接盒

台達型號：TAP-CN03



B.12 鐵氧體磁環

台達型號：ASD-ACFC7K00



Model Name	外徑	內徑	高度
ASD-ACFC7K00	68.0 ± 0.6	44.0 ± 0.6	13.5 ± 0.5

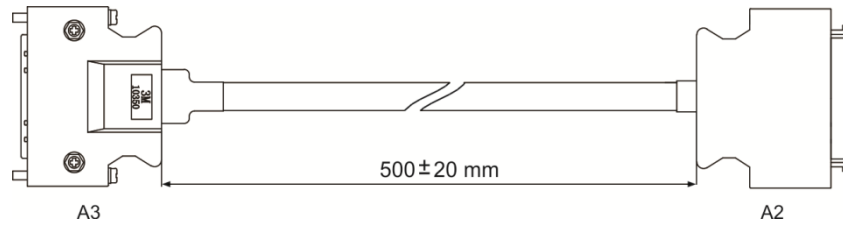
B

B.13 A3 / A2 轉換線

B

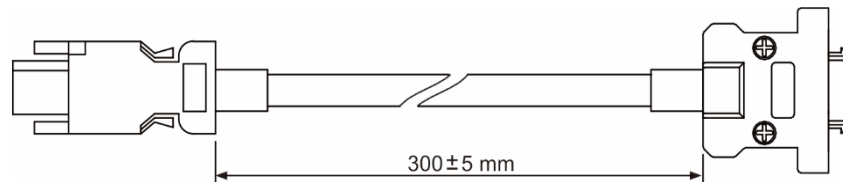
A3 / A2_CN1_轉換線

台達型號：ACS3-CAADC1



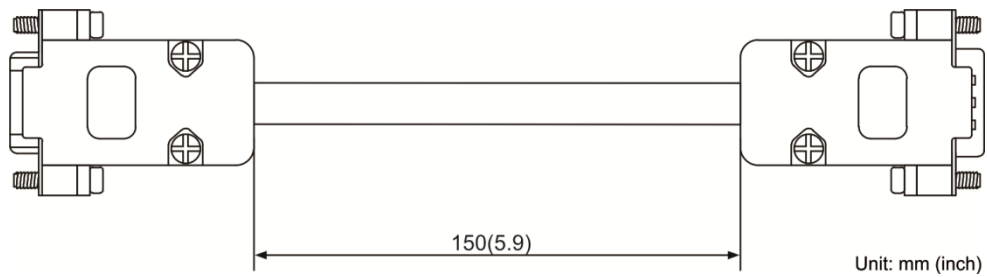
A3 / A2_CN2_轉換線

台達型號：ACS3-CAADC2



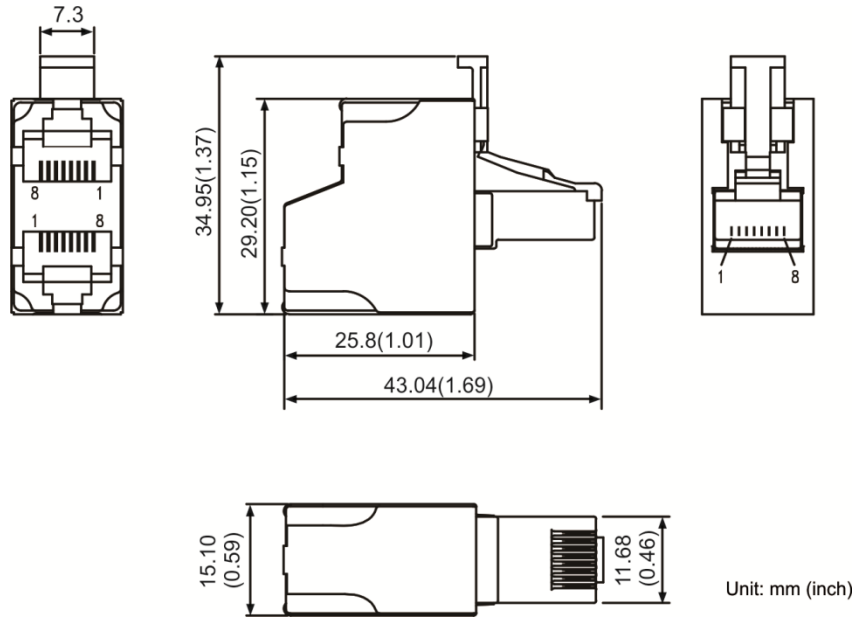
A3 / A2_CN5_轉換線

台達型號：ACS3-CAADC5



B.14 A3 CN3 RS-485

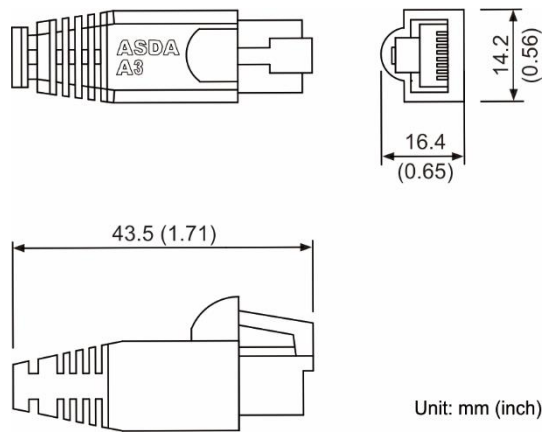
台達型號：ACS3-CNADC3RC



B

B.15 A3 CN3 RS-485 / CANOpen 終端電阻

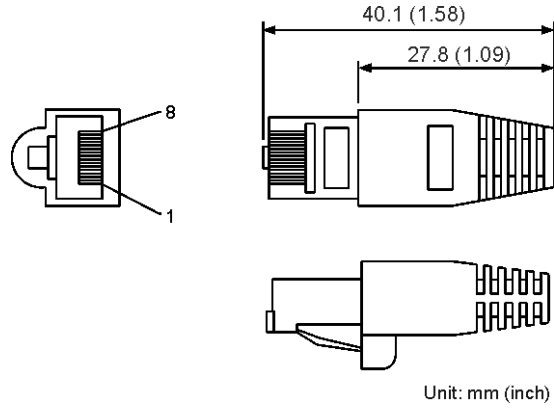
台達型號：ACS3-CNADC3TR



B.16 A3 CN6 DMCNET 終端電阻

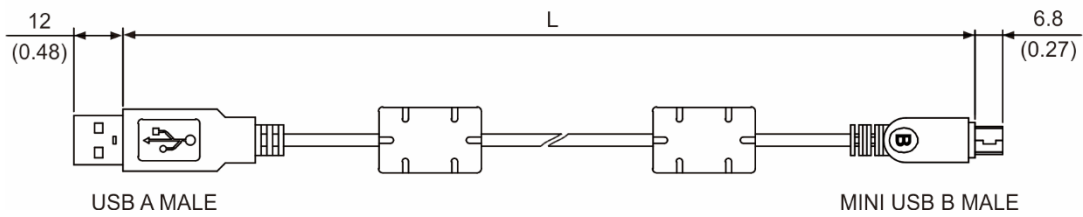
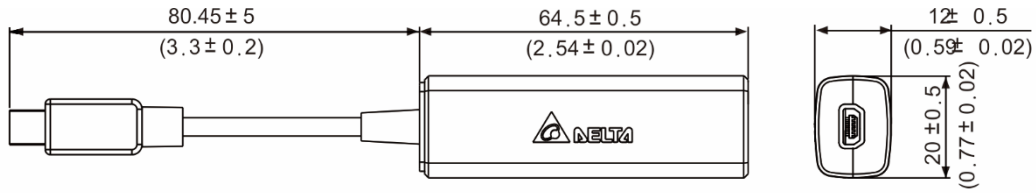
B

台達型號：ASD-TR-DM0008



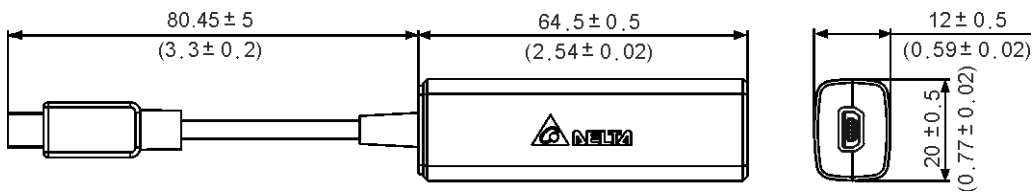
B.17 CN4 Mini USB module

台達型號：UC-PRG015-01B、UC-PRG030-01B

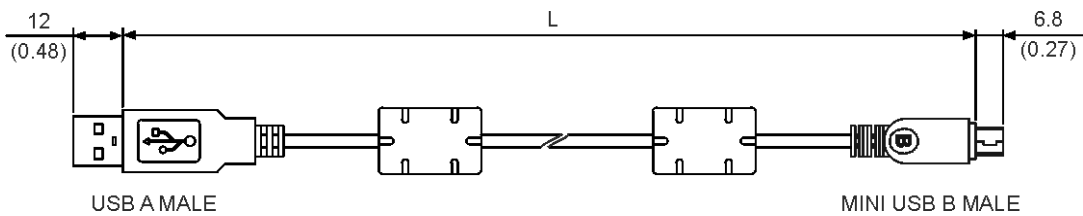


Part No.	L	
	mm	inch
UC-PRG015-01B	1500 ± 100	59 ± 4
UC-PRG030-01B	3000 ± 100	118 ± 4

台達型號：UC-ADP01-A



台達型號：UC-PRG015-01A / UC-PRG030-01A



Part No.	L	
	mm	inch
UC-PRG015-01A	1500 ± 100	59 ± 4
UC-PRG030-01A	3000 ± 100	118 ± 4

B

B.18 A3 驅動器配件選用表

B

100 W 驅動器對應 50 W、100 W 之低、高慣量馬達

伺服驅動器	ASD-A3-0121-□	
馬達型號	ECM-A3L-CΔ040F□S1、ECM-A3L-CΔ0401□S1、 ECM-A3H-CΔ040F□S1、ECM-A3H-CΔ0401□S1	
馬達動力線 (不附煞車)	ACS3-CAPW11XX	
動力接頭 (不附煞車)	ASDBCAPW0000	
馬達動力線 (附煞車)	ACS3-CAPW21XX	
動力接頭 (附煞車)	ASDBCAPW0100	
耐撓曲線材	馬達動力線 (不附煞車)	ASC3-CAPF11XX
	馬達動力線 (附煞車)	ACS3-CAPF21XX
	增量型編碼器連接線	ACS3-CAEF10XX
	絕對型編碼器連接線	ACS3-CAEB10XX

(XX 為線材長度 · 03 = 3 m ; 05 = 5 m ; 10 = 10 m ; 20 = 20 m)

200 W 驅動器對應 200 W 之低、高慣量馬達

伺服驅動器	ASD-A3-0221-□	
馬達型號	ECM-A3L-CΔ0602□S1、ECM-A3H-CΔ0602□S1	
馬達動力線 (不附煞車)	ACS3-CAPW110XX	
動力接頭 (不附煞車)	ASDBCAPW0000	
馬達動力線 (附煞車)	ACS3-CAPW21XX	
動力接頭 (附煞車)	ASDBCAPW0100	
耐撓曲線材	馬達動力線 (不附煞車)	ASC3-CAPF11XX
	馬達動力線 (附煞車)	ACS3-CAPF21XX
	增量型編碼器連接線	ACS3-CAEF10XX
	絕對型編碼器連接線	ACS3-CAEB10XX

(XX 為線材長度 · 03 = 3 m ; 05 = 5 m ; 10 = 10 m ; 20 = 20 m)

400 W 驅動器對應 400 W 之低、高慣量馬達

伺服驅動器	ASD-A3-0421-□	
馬達型號	ECM-A3L-C Δ 0604□S1、ECM-A3L-C Δ 0804□S1、 ECM-A3H-C Δ 0604□S1、ECM-A3H-C Δ 0804□S1	
馬達動力線 (不附煞車)	ACS3-CAPW110XX	
動力接頭 (不附煞車)	ASDBCAPW0000	
馬達動力線 (附煞車)	ACS3-CAPW21XX	
動力接頭 (附煞車)	ASDBCAPW0100	
耐 撓 曲 線 材	馬達動力線 (不附煞車)	ASC3-CAPF11XX
	馬達動力線 (附煞車)	ACS3-CAPF21XX
	增量型編碼器連接線	ACS3-CAEF10XX
	絕對型編碼器連接線	ACS3-CAEB10XX

(XX 為線材長度 · 03 = 3 m ; 05 = 5 m ; 10 = 10 m ; 20 = 20 m)

750 W 驅動器對應 750 W 之低、高慣量馬達

伺服驅動器	ASD-A3-0721-□	
馬達型號	ECM-A3L-C Δ 0807□S1、ECM-A3H-C Δ 0807□S1	
馬達動力線 (不附煞車)	ACS3-CAPW110XX	
動力接頭 (不附煞車)	ASDBCAPW0000	
馬達動力線 (附煞車)	ACS3-CAPW21XX	
動力接頭 (附煞車)	ASDBCAPW0100	
耐 撓 曲 線 材	馬達動力線 (不附煞車)	ASC3-CAPF11XX
	馬達動力線 (附煞車)	ACS3-CAPF21XX
	增量型編碼器連接線	ACS3-CAEF10XX
	絕對型編碼器連接線	ACS3-CAEB10XX

(XX 為線材長度 · 03 = 3 m ; 05 = 5 m ; 10 = 10 m ; 20 = 20 m)

B

B

1 kW 驅動器對應 1 kW 之中慣量馬達與 850 W 之高慣量馬達

伺服驅動器		ASD-A3-1021-□
馬達型號		ECMC-CW1010□S、ECMC-EW1310□S、ECMC-FW1308□S
馬達動力線 (不附煞車)		ACS3-CAPW12XX ^{*4}
馬達動力線 (附煞車)		ACS3-CAPW22XX ^{*4}
動力接頭		ASD-CAPW1000
耐 撓 曲 線 材	馬達動力線 (不附煞車)	-
	馬達動力線 (附煞車)	-
	增量型編碼器連接線	ACS3-CAEF30XX
	絕對型編碼器連接線	ACS3-CAEB30XX

(XX 為線材長度 · 03 = 3 m ; 05 = 5 m ; 10 = 10 m ; 20 = 20 m)

1.5 kW 驅動器對應 1.5 kW 之中慣量馬達

伺服驅動器		ASD-A3-1521-□
馬達型號		ECMC-CW1315□S
馬達動力線 (不附煞車)		ACS3-CAPW12XX ^{*4}
馬達動力線 (附煞車)		ACS3-CAPW22XX ^{*4}
動力接頭		ASD-CAPW1000
耐 撓 曲 線 材	馬達動力線 (不附煞車)	-
	馬達動力線 (附煞車)	-
	增量型編碼器連接線	ACS3-CAEF30XX
	絕對型編碼器連接線	ACS3-CAEB30XX

(XX 為線材長度 · 03 = 3 m ; 05 = 5 m ; 10 = 10 m ; 20 = 20 m)

2 kW 驅動器對應 2 kW 之中慣量馬達與 1.3 kW、1.8 kW 高慣量馬達

伺服驅動器		ASD-A3-2023-□
馬達型號		ECMC-EW1320□S、ECMC-FW1313□S、ECMC-FW1318□S
馬達動力線 (不附煞車)		ACS3-CAPW13XX*4
馬達動力線 (附煞車)		ACS3-CAPW23XX*4
動力接頭		ASD-CAPW1000
耐 撓 曲 線 材	馬達動力線 (不附煞車)	-
	馬達動力線 (附煞車)	-
	增量型編碼器連接線	ACS3-CAEF30XX
	絕對型編碼器連接線	ACS3-CAEB30XX

(XX 為線材長度 · 03 = 3 m ; 05 = 5 m ; 10 = 10 m ; 20 = 20 m)

2 kW 驅動器對應 2 kW 之中慣量馬達

伺服驅動器		ASD-A3-2023-□
馬達型號		ECMC-EW1820□S
馬達動力線 (不附煞車)		ACS3-CAPW14XX*4
馬達動力線 (附煞車)		ACS3-CAPW24XX*4
動力接頭		ASD-CAPW2000
耐 撓 曲 線 材	馬達動力線 (不附煞車)	-
	馬達動力線 (附煞車)	-
	增量型編碼器連接線	ACS3-CAEF30XX
	絕對型編碼器連接線	ACS3-CAEB30XX

(XX 為線材長度 · 03 = 3 m ; 05 = 5 m ; 10 = 10 m ; 20 = 20 m)

B

B

3 kW 驅動器對應 3 kW 之中慣量馬達

伺服驅動器		ASD-A3-3023-□
馬達型號		ECMC-EW1830□S、ECMC-FW1830□S
馬達動力線 (不附煞車)		ACS3-CAPW14XX*4
馬達動力線 (附煞車)		ACS3-CAPW24XX*4
動力接頭		ASD-CAPW2000
耐 撓 曲 線 材	馬達動力線 (不附煞車)	-
	馬達動力線 (附煞車)	-
	增量型編碼器連接線	ACS3-CAEF30XX
	絕對型編碼器連接線	ACS3-CAEB30XX

(XX 為線材長度 · 03 = 3 m ; 05 = 5 m ; 10 = 10 m ; 20 = 20 m)

註：

1. 驅動器型號後之□為 ASD-A3 機種代碼，請參照實際購買產品之型號資訊。
2. 伺服馬達型號中之△為編碼器型式。說明請見手冊第一章。
3. 伺服馬達型號中之□為煞車或鍵槽 / 油封仕樣。
4. 僅提供長度為 3 m、5 m 之動力線。

更新履歷

發行日期	版本	更新章節	更新內容
May, 2016	V1.0 (第一版)		
October, 2016	V2.0 (第二版)	1.3	修改對應表內的額定電流與瞬時最大電流
		2.2	新增環境溫度圖示
		2.3	修改驅動器安裝方向與空間之示意圖
		2.8	修改轉子慣量
		2.9	修改電磁煞車接線圖
		3.1.3	修改連結多台驅動器的配線圖
		3.1.5	修改連接絕對型編碼器的線材顏色
		3.1.6	新增端子型號與併線建議
		3.2	新增通訊機型之敘述
		3.3	新增 A3-F 機種相關敘述
		3.7	修改編碼器最高單相脈波頻率
		3.8	新增 A3-F 機種相關敘述
		5.1 & 5.2	新增簡易模式相關說明
		5.3	新增自動調機相關的參數分類、異警與敘述
		5.4	新增頻寬響應層級與命令響應增益相關敘述
		6.1	修改架構圖內的參數敘述
		6.3	修改共振抑制之敘述
		8.3	新增參數：P1.020、P1.023、P1.024、 P2.033、P2.077 修改參數敘述：P1.000、P1.042、P1.043、 P1.044、P1.045、P1.046、P1.064、 P2.002、P2.028、P2.032、P2.034、 P2.035、P2.047、P2.105、P2.106、 P2.112、P3.001、P3.012、P5.012、 P5.013、P5.039、P5.059、P5.097、 P5.100、P5.101、P5.102、P5.103、P6.002 新增 DI：0x35 修改 DI 說明：0x18、0x20、0x46 修改 DO 說明：0x13、0x14 新增監視變數相關說明。 新增變數：120

發行日期	版本	更新章節	更新內容
			修改變數敘述：038、060、062、063
		10.1.3	修改連接絕對型編碼器的線材顏色
		10.2	新增電池盒安裝示意圖與接頭定義
		11.1 & 11.2	新增異警：AL07F、AL086、AL088、 AL089、AL08A、AL08B、AL08C、AL521、 AL235、AL3F1 修改異警原因與處置： AL003、AL004、AL007、AL009、AL028、 AL044、AL060、AL06A、AL207、AL209
February, 2017	V3.0 (第三版)	序言	新增漏電流注意事項
		1.2.2	修改驅動器輸入電壓 21 為單/三相, 以及馬達 額定電壓與軸徑形式
		2.2 & 2.3	修改操作溫度
		2.5	新增漏電斷路器註解
		2.7	新增 EMC 安裝條件
		2.8	修改最小容許電阻值
		3.1	修改 STO 字體問題
		3.1.3	刪除直流 DC 供電接線法
		3.1.3	統一修改 Noise filter 為 EMI filter
		3.3	修改 COM+電壓輸入端的範圍
		3.3.5	新增類比輸出最大 10V
		3.5	修改敘述並將 CANopen 軸數移除
		3.10.3	修改 FDBK pin#及圖示
		3.11	將 CN2 的線材顏色移除
		5.3.4	修改自動調機敘述
		5.4.2	修改轉速敘述
		6.2.3	修改高低速·P1.068 與命令選擇 P1.001
		6.3	修改 DI.SP0 名稱錯誤
		6.3.7	移除帶拒濾波器教學
		6.4.1	修改標題錯誤
		8.2	修改參數初始值: P1.000、P1.030、P1.037、 P2.031、P2.047 修改參數屬性: P2.031
		8.3	修改參數敘述: P0.008、P1.000、P1.001、 P1.004、P1.030、P1.037、P1.041、 P1.059~P1.061、P1.064 ~ P1.067、

發行日期	版本	更新章節	更新內容
			P1.075、P2.029、P2.031、P2.033、 P2.047、P2.065、P2.066、P2.069、 P2.094、P2.112、P3.009、P3.010、P5.003
		11.1	新增 AL555、AL809
		11.2	修改異警原因與處置： AL003、AL011、AL018、AL022、AL026、 AL030、AL095、AL121、AL122、AL125、 AL400、AL809
		附錄 A	修改 ECM-A3、ECMC 的額定電壓與軸徑形式
		附錄 A	修改 ECM-A3L-040F、0401、0602、0604、 0804、0807 的馬達規格
		附錄 A	修改 ECM-A3H-040F、0401、0602、0604、 0804、0807 的馬達規格
		附錄 A	修改 ECM-A3L/A3H- C ¹ 040F ² S ³ 伺服馬達 外型尺寸
		附錄 B	A3 / A2_CN2_轉換線長度修改
		附錄 B	CN4 Mini USB module 修改尺寸與字體重疊
		附錄 B	修改 A3 CN3 RS-485 / CANOpen 終端電 阻、端子台模組尺寸
October, 2017	V4.0 (第四版)	3.1.4	新增 A3 連接頭的視入角註解。
		3.5	新增 A3-F 註解與修正 RS485+/- Pin No 的錯 誤
		3.9 & 3.10	新增 STO 相關說明：STO 認證申請中。
		7.1.3	編排章節內容
		7.1.3.1	原點復歸模式補充說明
		7.2.1	修改資料陣列讀取參數敘述
		7.3	新增電子凸輪章節
		8.3	修改參數敘述: P0.035、P1.040、P1.048、 P2.095~P2.097、P2.106、P4.007、 P5.034、P5.060~P5.075、P5.097 與電子凸 輪相關參數
		11.1 & 11.2	新增異警：AL051、AL052、AL053、 AL055、AL056、AL058 修改異警原因與處置： AL051、AL052、AL053、AL055、AL056、 AL058、AL06A、AL08B、AL08C、AL3F1、 AL121、AL122、AL132、AL303

發行日期	版本	更新章節	更新內容
December, 2017	V5.0 (第五版)	3.5	修正信號名稱的錯誤
		9.1	修正圖檔 Pin No 的錯誤
August, 2018	V6.0 (第六版)		A3-L 支援電子凸輪(E-cam)
		1.2.2	修正機種代碼內容
		1.2.2	修正機種規格
		1.4	新增所有機種各部名稱
		2.4	新增 2.4.1~2.4.6 章節
		2.7.1	修改 EMI Filters 型號
		2.8	更正回生電阻注意事項
		3.1.2	更正使用外部煞車單元配線說明
		3.1.3	修改電源接線圖，新增連接多台驅動器說明
		3.1.4	修正連接頭端子配色
		3.1.6	修正 UVW 線徑、編碼器芯線尺寸
		3.3.2	更改表格內容、新增備註內容
		3.3.5	修正 C1 配線圖、C2 最大輸出電壓
		3.5	新增 CN3 通訊埠
		3.7	新增 CN5 pin10~pin14 之接腳說明 新增電壓規格 修改編碼器最高單相脈波頻率
		3.8.1	修正電阻值
		3.10	新增 STO 功能說明。
		4.5.2	修改 AL013 解決方法之說明、修正控制迴路名稱
		4.5.3	新增步驟五
		5	移除簡易調機
5.1.1	修改調機步驟流程圖。		
5.1.2	新增備註 2		
5.2	新增增益相關參數		
5.3.4	新增增益調整模式 3 說明		
5.3.5	修正頻寬響應層級圖		
5.4	修改手動調整增益參數說明		
6.2.3	修正位置模式控制架構圖		
6.2.4	修正位置速度 S 型曲線與時間設定關係圖(位置命令遞減)		
6.2.7	修改位置模式(PR)時序圖		

發行日期	版本	更新章節	更新內容
		6.2.9	修改自動低頻抑振流程圖
		6.3.3	修改速度命令的平滑處理圖與濾波器名稱
		6.3.4	修改類比速度命令圖
		6.3.5	修改速度模式時序圖
		6.3.7	修正帶通濾波器抑制強度
		6.4.1	修正扭矩命令範圍
		6.4.5	修改扭矩模式時序圖
		6.5	修改混模式時序圖
		6.6	修改速度/扭矩限制使用時序圖
		7.1.2	修改圖 7.1.2.3、圖 7.1.2.4
		7.1.3	修改原點復歸模式參數表格 修改圖 7.1.3.1 修改扭力原點復歸示意圖
		7.1.6	修改圖 7.1.6.4、圖 7.1.6.6(b)、圖 7.1.6.14 新增 PR 程序流程判讀方式
		7.2.2	修改 CAPTURE 軸來源設定表格敘述 修改圖 7.2.2.1、圖 7.2.2.2
		7.2.3	修改 COMPARE 軸來源設定表格敘述 修改圖 7.2.3.1、圖 7.2.3.2、圖 7.2.3.3、圖 7.2.3.4
		7.3	修改圖 7.3.1、圖 7.3.3
		7.3.2	修改圖 7.3.2.1、圖 7.3.2.3
		7.3.3	修改圖 7.3.3.1、圖 7.3.3.2
		7.3.4	修改圖 7.3.4.5
		7.3.5	修改圖 7.3.5.2
		7.3.7	修改圖 7.3.7.17、圖 7.3.7.19
		7.3.8	修改圖 7.3.8.1、圖 7.3.8.4、圖 7.3.8.5 修改全程嚙合章節內容
		7.3.9	巨集表格新增巨集#5
		7.3.11	修改橫式包裝機應用範例 修改圖 7.3.11.1、圖 7.3.11.2、圖 7.3.11.3、 圖 7.3.11.4
		8.2	修正 P0.002、P0.003、P1.044、P1.045
		8.3	修改參數敘述 P0.002、P0.003、P0.051、 P0.052、P0.053、P0.054、P0.055、 P0.012、P1.000、P1.001、P1.004、 P1.036、P1.037、P1.046、P1.047、 P1.055、P1.056、P1.074、P1.076、

發行日期	版本	更新章節	更新內容
			P1.083、P1.087、P1.097、P2.010、 P2.018、P2.026、P2.027、P2.032、 P2.049、P2.066、P2.068、P2.077、 P2.089、P2.093、P2.112、P4.019、 P4.020、P4.021、P5.003、P5.037、 P5.039、P5.057、P5.059、P5.097、 P6.000、P6.003 新增參數 P0.056、P0.057、P0.058、 P0.059、P0.060、P0.061、P1.064、 P1.065、P1.066、P1.111、P2.084、 P2.088、PM 參數 新增監視變數：85、121、-80、-91、-124、- 177、-178 修改監視變數：12、29、30、31、48、68、 69 修改 DI 說明：0x06、0x0D、0x16、0x17 修改 DO 說明：0x18 新增 DI：0x0E 新增 DO：0x1A、0x2D、0x2E、0x2F
		9.3	修正通訊介紹內容、11 bits 字元框
		9.4	新增 PM 參數
		9.5	新增 RS-485 通訊規格
		10.2.2	修改電池電壓最小值
		10.3	修改系統初始化敘述
		11.1	修改異警 AL503 新增異警 AL050、AL054、AL05B、AL05C、 AL219、AL249、AL35F、AL3CF、AL3E2、 AL3E3 刪除異警 AL302、AL303
		11.2	修改異警 AL001、AL006、AL014、AL015、 AL018、AL024、AL034、AL035、AL041、 AL045、AL052、AL058、AL060、AL067、 AL06A、AL07E、AL086、AL235、AL283、 AL284、AL285、AL289、AL3F1、AL503 新增異警 AL050、AL054、AL05B、AL05C、 AL219、AL249、AL35F、AL3CF、AL3E2、 AL3E3 刪除異警 AL302、AL303

發行日期	版本	更新章節	更新內容
		附錄 A	修改 ECM-A3 系列馬達規格
		附錄 B	新增 DMCNET 終端電阻 新增動力線規格 新增動力線尺寸 新增編碼器接頭 新增編碼線規格 新增 A2/A3 轉換線型號 新增 USB 線材與 USB 隔離器型號 修改配件選用表
September, 2019	V7.0 (第七版)	1.2.2	A3-L 不支援電子凸輪(E-cam)
		3.1.4	修正 F80(含)以下的 U、V、W 連接頭端子定義
		3.1.6	提供端子選用表
July, 2020	V8.0 (第八版)	8.3	修正 PM.022 參數設定值：2 為 NTC 準位式熱敏電阻；3 為 PTC 準位式熱敏電阻

關於[ASDA-A3]其它相關資訊，可參考：

(1) ASDA-A2 使用手冊

(此頁有意留為空白)

索引

寸動 (JOG)

DI signal : JOGU/JOGD (0x37, 0x38) 8-215

空載寸動測試 4-18

相關參數

伺服馬達寸動(JOG)控制 (P4.005) 8-12, 8-107

回生電阻

回生電阻的選擇方法 2-17 ~ 2-21

伺服驅動器各部名稱-回生電阻 1-11

伺服系統基本方塊圖 3-20 ~ 3-21

週邊裝置接線圖 回生電阻(選購品) 3-4

驅動器標準規格-回生電阻 A-2

驅動器的連接器與端子 3-5

相關參數

回生電阻值 (P1.052) 8-52

回生電阻容量 (P1.053) 8-52 ~ 8-53

相關異常

回生電阻斷線 (AL095) 13-5, 13-33

回生錯誤 (AL005) 13-3, 13-10

回生設定異常 (AL085) 13-4, 13-31

共振抑制

共振抑制單元 6-23 ~ 6-25

機械共振的處理 5-22

濾波平滑及共振抑制相關參數(列表) 8-4 ~ 8-5

相關參數

共振抑制 Notch filter (1) (P2.023) 8-5, 8-71

共振抑制 Notch filter 衰減率 (1) (P2.024) 8-5, 8-71

共振抑制 Notch filter 寬度 (1) (P2.095) 8-5, 8-95

共振抑制 Notch filter (2) (P2.043) 8-5, 8-78

共振抑制 Notch filter 衰減率 (2) (P2.044) 8-5, 8-78

共振抑制 Notch filter 寬度 (2) (P2.096) 8-5, 8-96

共振抑制 Notch filter (3) (P2.045) 8-5, 8-78

共振抑制 Notch filter 衰減率 (3) (P2.046) 8-5, 8-78

共振抑制 Notch filter 寬度 (3) (P2.097) 8-5, 8-96

共振抑制 Notch filter (4) (P2.098) 8-5, 8-96

共振抑制 Notch filter 衰減率 (4) (P2.099) 8-5, 8-96

共振抑制 Notch filter 寬度 (4) (P2.100) 8-5, 8-97

共振抑制 Notch filter (5) (P2.101) 8-5, 8-97

共振抑制 Notch filter 衰減率 (5) (P2.102) 8-5, 8-97

共振抑制 Notch filter 寬度 (5) (P2.103) 8-5, 8-97

共振抑制低通濾波 (P2.025) 5-21, 8-5, 8-72

自動共振抑制模式設定 (P2.047) 8-5, 8-79

自動共振抑制檢測準位 (P2.048) 8-5, 8-80

自動低頻抑振模式設定 (P1.029) 8-4, 8-44

低頻抑振頻率 (1) (P1.025) 8-4, 8-43

低頻抑振增益 (1) (P1.026) 8-4, 8-43

低頻抑振頻率 (2) (P1.027) 8-4, 8-43

低頻抑振增益 (2) (P1.028) 8-4, 8-44

低頻擺動檢測準位 (P1.030) 8-4, 8-44

速度檢測濾波及微振抑制 (P2.049) 8-5, 8-80

第一組撓性補償-反共振頻率 (P1.089) 8-5, 8-62

第一組撓性補償-共振頻率 (P1.090) 8-5, 8-62

第一組撓性補償-共振差異 (P1.091) 8-5, 8-62

第二組撓性補償-反共振頻率 (P1.092) 8-5, 8-63

第二組撓性補償-共振頻率 (P1.093) 8-5, 8-63

第二組撓性補償-共振差異 (P1.094) 8-5, 8-63

扭矩模式

DI signal : TRQLM (0x09) 3-25, 8-211

DI signal : TCM0/TCM1 (0x16, 0x17) 3-25, 8-214

DI signal : S-T (0x19) 3-25, 8-214

DI signal : T-P (0x20) 3-25, 8-214

DO signal : TQL (0x06) 8-218

扭矩模式 6-26

扭矩命令的選擇 6-26

扭矩模式控制架構 6-27

扭矩命令的平滑處理 6-28

扭矩模式時序圖 6-29

扭矩控制相關參數(列表) 8-9

扭矩模式標準接線 3-62

扭矩/位置混合模式 6-33

扭矩限制的使用 6-34

速度/扭矩混合模式 6-32

控制模式選擇 6-3

驅動器標準規格-扭矩控制模式 A-3

相關參數

內部扭矩限制 1 ~ 3 (P1.012 ~ P1.014) 8-9, 8-37~8-38

速度及扭矩限制設定 (P1.002) 8-7, 8-9, 8-32

扭矩指令平滑常數(低通平滑濾波) (P1.007) 8-4, 8-35

類比扭矩限制最大輸出 (P1.041) 8-9, 8-48

位置模式

DI signal : GAINUP (0x03) 8-73, 8-210

DO signal : TPOS (0x05) 3-26, 6-10, 7-8, 8-23, 8-52, 8-218

DO signal : OVF (0x12) 8-220

位置 S 型平滑器 6-7

位置命令處理單元 6-6

位置迴路增益調整 6-11

位置控制增益 5-20

位置控制相關參數(列表) 8-7 ~ 8-8

位置模式說明 6-3, 6-5
 位置模式控制架構 6-6
 位置模式低頻抑振 6-13
 伺服驅動器標準規格-位置控制模式 A-2
 低通濾波器 6-10
 相關參數
 外部干擾抵抗增益 (P2.026) 5-21, 8-6, 8-72
 位置命令 moving filter (P1.068) 8-4, 8-58
 位置指令平滑常數 (P1.008) 8-4, 8-35
 位置到達確認範圍 (P1.054) 8-11, 8-54
 位置控制比例增益 (P2.000) 5-20, 8-6, 8-66
 位置控制前饋增益 (P2.002) 5-21, 8-6, 8-66
 位置控制誤差過大警告條件 (P2.035) 8-76
 相關異常
 位置控制誤差過大 (AL009) 13-3, 13-11
 位置命令溢位 (AL235) 13-6, 13-38
 控制模式選擇-位置模式 6-3

位置模式(PR)

DO signal : Cmd_OK (0x15) 6-10, 7-8, 8-51, 8-220
 DO signal : MC_OK (0x17) 6-10, 7-8, 8-52, 8-205
 PR 模式位置命令 6-5
 PR 程序執行流程
 PR 排程器 7-47
 PR 執行器 7-47
 重疊命令 7-56
 順序命令 7-48
 插斷命令 7-48
 運動命令產生器 7-51
 電子齒輪比 6-9
 位置模式(PR)時序圖 6-10
 命令種類
 分度位置命令 7-30, 7-40
 位置命令 7-23, 7-38
 速度命令 7-21, 7-37
 基礎數值運算 7-33, 7-41
 程序跳躍命令 7-26, 7-38
 寫入命令 7-28, 7-39

電子凸輪(E-CAM)

電子凸輪系統狀態 (P5.088.D) 7-81, 8-139
 主動軸來源 (P5.088.Y) 7-72, 8-139
 嚙合條件 (P5.088.Z) 7-75, 8-139
 脫離條件 (P5.088.U) 7-77, 8-139
 電子凸輪曲線 7-85, 7-93
 飛剪系統
 同步抓取修正軸 7-109
 凸輪相位對位 7-113
 追剪系統
 全程嚙合 7-120
 應用巨集 7-129
 追隨誤差補償 7-138
 虛擬主軸功能 7-138

E-CAM 相關參數

資料陣列起始位址(P5.081) 8-137
 凸輪區域數目 N (P5.082) 8-137
 嚙合區域編號 (P5.085) 8-138
 主動軸位置 (P5.086) 8-138
 主動軸齒輪比-週期數設定 M (P5.083) 7-82, 8-137
 主動軸齒輪比-脈波數設定 P (P5.084) 7-82, 8-138
 電子凸輪的曲線表格倍率設定(P5.019) 7-82, 8-119
 初始前置脈波數 (P5.087) 7-72, 8-138
 脫離時機主動軸脈波數 (P5.089) 7-73, 8-141
 週期前置脈波數 (P5.092) 7-73, 8-142
 DO.CAM_AREA 上緣相位設定 (P5.090) 7-73, 8-141
 DO.CAM_AREA 下緣相位設定 (P5.091) 7-73, 8-141
 DO.CAM_AREA#2 上緣相位設定 (P2.078) 7-73, 8-93
 DO.CAM_AREA#2 下緣相位設定 (P2.079) 7-73, 8-93

巨集

應用巨集 7-129

巨集相關參數

巨集指令命令參數#1 ~ 4 (P5.096 ~ P5.093) 8-143 ~ 8-142
 命令下達/執行結果 (P5.097) 8-143

資料陣列

總資料數 (P5.010) 8-117
 讀/寫位址 (P5.011) 7-60, 8-117
 讀/寫位窗口#1 ~ #2 (P5.012 ~ P5.013) 7-60, 8-117
 讀/寫位窗口#3 ~ #6 (P5.100 ~ P5.103) 7-62, 8-152~ 8-153

監視變數

PR 命令終點暫存器 7-7, 8-227
 回授位置(PUU) 7-7, 8-225
 位置誤差(PUU) 7-7, 8-225
 命令位置(PUU) 7-7, 8-225
 監視變數說明 8-224
 驅動器狀態顯示(P0.002) 8-3, 8-13

命令濾波

低通濾波器 (Low-pass filter)

低通濾波器 6-10, 6-24
 扭矩模式控制架構 6-27
 命令端低通濾波器 6-18

相關參數

全/半閉環位置檢測器誤差低通濾波器時間常數 (P1.075) 8-5, 8-60
 同動速度誤差低通濾波 (P2.058) 8-83

映射參數

監視變數說明 8-224

監控顯示 4-7

相關參數

映射參數#1 (P0.025) 8-3, 8-17
 映射參數#2 (P0.026) 8-3, 8-17
 映射參數#3 (P0.027) 8-3, 8-18
 映射參數#4 (P0.028) 8-3, 8-18
 映射參數#5 (P0.029) 8-3, 8-18

映射參數#5 (P0.029) 8-3, 8-18
映射參數#6 (P0.030) 8-3, 8-18
映射參數#7 (P0.031) 8-3, 8-18
映射參數#8 (P0.032) 8-3, 8-19
映射參數 P0.025 的映射目標設定 (P0.035) 8-3, 8-19
映射參數 P0.026 的映射目標設定 (P0.036) 8-3, 8-20
映射參數 P0.027 的映射目標設定 (P0.037) 8-3, 8-20
映射參數 P0.028 的映射目標設定 (P0.038) 8-3, 8-21
映射參數 P0.029 的映射目標設定 (P0.039) 8-4, 8-21
映射參數 P0.030 的映射目標設定 (P0.040) 8-4, 8-21
映射參數 P0.031 的映射目標設定 (P0.041) 8-4, 8-22
映射參數 P0.032 的映射目標設定 (P0.042) 8-4, 8-22
驅動器狀態顯示 (P0.002) 8-3, 8-13

高速位置抓取(Capture)

DO.CAP_OK 7-63, 8-221
抓取數量 (P5.038) 7-63, 8-123
啟動控制 (P5.039) 7-45, 7-63, 8-123
軸位置 CNT (P5.037) 7-65, 8-123
資料陣列開始位址 (P5.036) 7-63, 8-122
特殊參數寫入 (P2.008) 8-68
額外功能設定 (P1.019) 7-63, 8-40
數位輸入接腳 DI7 (P2.016) 8-70

高速位置比較(Compare)

COMPARE 的比較資料 037(25h) 8-226
比較數量 (P5.058) 7-67, 7-68, 8-128
啟動控制 (P5.059) 7-45, 7-67, 8-128
軸位置 (P5.057) 7-67, 8-128
資料陣列開始位址 (P5.056) 7-68, 8-127
輸出信號 DO4 (P2.021) 7-67, 8-10, 8-71
特殊參數寫入 (P2.008) 8-68
額外功能設定 (P1.019) 7-67, 8-40

速度模式

DI signal : ZCLAMP (0x05) 8-210
DI signal : SPDLM (0x10) 8-212
DI signal : SPD0/SPD1 (0x14, 0x15) 3-25, 8-214
DI signal : S-P (0x18) 3-25, 8-214
DI signal : S-T (0x19) 8-214
DO signal : SP_OK (0x19) 8-221
介面接線圖 (CN1) 3-30
手動調整增益參數-速度控制增益 5-20
伺服驅動器標準規格-速度控制模式 A-2
空載的速度測試 4-20
速度命令的選擇 6-15
速度命令的平滑處理 6-17
速度模式 6-15
速度模式控制架構 6-16
速度模式時序圖 6-20
速度迴路增益調整 6-21
速度模式標準接線 3-61

速度/位置混合模式 6-31
速度/扭矩混合模式 6-32
控制模式選擇-速度模式 6-3
監視變數說明-速度命令 (類比/整合/回授) 8-224 ~ 8-228
監視變數說明-PR 目標速度 8-227
相關參數
S 形平滑曲線中的速度加速常數 (P1.034) 8-4, 8-45
S 形平滑曲線中的速度減速常數 (P1.035) 8-4, 8-45
S 形平滑曲線中的加減速平滑常數 (P1.036) 8-4, 8-46
內部速度指令 1 ~ 3 (P1.009 ~ P1.011) 8-9, 8-35 ~ 8-36
內部目標速度設定#0 ~ #15 (P5.060 ~ P5.075) 8-129 ~ 8-135
速度到達累計時間 (P1.049) 8-52
速度及扭矩限制設定 (P1.002) 8-7, 8-32
速度指令加減速平滑常數 (P1.006) 8-4, 8-34
速度控制增益 (P2.004) 8-6, 8-67
速度控制增益變動比率 (P2.005) 8-6, 8-67
速度積分補償 (P2.006) 8-6, 8-67
速度前饋增益 (P2.007) 8-6, 8-67
速度到達(DO.SP_OK)判斷範圍 (P1.047) 8-11, 8-50
運動到達(DO.MC_OK)操作選項 (P1.048) 8-51
控制模式及控制命令輸入源設定 (P1.001) 8-7, 8-9, 8-30
最大速度限制 (P1.055) 8-7, 8-9, 8-54
速度控制誤差警告條件 (P2.034) 8-76
檢出器輸出(OA, OB)最高轉速設定 (P1.076) 8-9, 8-60
零速度檢出準位 (P1.038) 8-11, 8-47
類比速度指令最大回轉速度 (P1.040) 8-9, 8-47

相關異警

速度控制誤差過大 (AL007) 13-3, 13-11

復歸 (Homing)

DO signal : HOME (0x09) 8-219
DI signal : ORGP (0x24) 3-28, 8-215

相關參數

扭力原點復歸 - 偵測扭力準位 (P1.087) 7-19, 8-61
扭力原點復歸 - 準位到達計時 (P1.088) 7-19, 8-61 ~ 8-62
原點復歸模式 (P5.004) 7-10, 8-8, 8-113
原點復歸定義 (P6.000) 7-11, 8-154
第一段高速原點復歸速度設定 (P5.005) 7-13, 8-8, 8-115
第二段低速原點復歸速度設定 (P5.006) 7-13, 8-8, 8-115

相關異警

位置計數器溢位警告 (AL235) 13-6, 13-38
絕對位置遺失 (AL060) 13-4, 13-25
絕對型位置圈數溢位 (AL062) 13-4, 13-25

正、反極限

DO signal : WARN (0x11) 8-220

相關異警

反向極限異常 (AL014) 13-3, 13-13
正向極限異常 (AL015) 13-3, 13-13

電子齒輪比 (E-gear Ratio)

位置模式控制架構 6-6

相關參數

電子齒輪比分子 (N1) (P1.044) 8-7, 8-49

電子齒輪比分母 (M) (P1.045) 8-7, 8-50

相關異警

位置控制誤差過大 (AL009) 13-3, 13-11

位置計數器溢位警告 (AL235) 13-6, 13-38

電子齒輪比 6-9

PUU

DO signal : OVF (0x12) 8-220

PUU 數值 10-15

使用通訊功能讀取絕對位置 10-20

系統初始化 10-13

相關參數

訊息讀取選擇 (P2.070) 8-88

軟體極限：正向 (P5.008) 8-8, 8-116

軟體極限：反向 (P5.009) 8-8, 8-116

絕對型座標系統狀態 (P0.050) 8-24

編碼器絕對位置-圈數 (P0.051) 8-24

編碼器絕對位置-一圈內脈波數或 PUU (P0.052) 8-24

脈波數值 10-14

監視變數

參數設定流程 4-3 ~ 4-5

監控顯示 4-7 ~ 4-9

監視變數說明 8-224 ~ 8-228

相關參數

狀態監控暫存器 1 (P0.009) 8-3, 8-15

狀態監控暫存器 2 (P0.010) 8-3, 8-15

狀態監控暫存器 3 (P0.011) 8-3, 8-15

狀態監控暫存器 4 (P0.012) 8-3, 8-15

狀態監控暫存器 5 (P0.013) 8-3, 8-16

選擇狀態監控暫存器 1 的顯示內容 (P0.017) 8-3, 8-16

選擇狀態監控暫存器 2 的顯示內容 (P0.018) 8-3, 8-16

選擇狀態監控暫存器 3 的顯示內容 (P0.019) 8-3, 8-16

選擇狀態監控暫存器 4 的顯示內容 (P0.020) 8-3, 8-17

選擇狀態監控暫存器 5 的顯示內容 (P0.021) 8-3, 8-17

驅動器狀態顯示 (P0.002) 8-3, 8-13

數位輸入(DI) / 數位輸出(DO)

CN1 I/O 信號接線 3-22 ~ 3-29

CN1 便利接頭 3-37

DI 輸入功能預設值定義表 3-25

I/O 連接器端子 B-11

利用 DI/DO 讀取絕對位置 10-17

使用 DI/DO 建立絕對型原點座標 10-16

使用者指定 DI 與 DO 信號 3-26

絕對型功能的相關參數、DI/DO 及異警一覽表 10-21

端子台模組 B-12

強制數位輸出操作 4-11

數位輸入診斷操作 4-12

數位輸出診斷操作 4-12

數位輸入(DI)功能定義表 8-210 ~ 8-217

數位輸出(DO)功能定義表 8-218 ~ 8-223

相關參數

數位輸入接腳 DI 輸入響應濾波時間 (P2.009) 8-10, 8-68

數位輸入接腳 DI1 功能規劃 (P2.010) 8-10, 8-68

數位輸入接腳 DI2 功能規劃 (P2.011) 8-10, 8-69

數位輸入接腳 DI3 功能規劃 (P2.012) 8-10, 8-69

數位輸入接腳 DI4 功能規劃 (P2.013) 8-10, 8-69

數位輸入接腳 DI5 功能規劃 (P2.014) 8-10, 8-69

數位輸入接腳 DI6 功能規劃 (P2.015) 8-10, 8-69

數位輸入接腳 DI7 功能規劃 (P2.016) 8-10, 8-70

數位輸入接腳 DI8 功能規劃 (P2.017) 8-10, 8-70

數位輸入接腳 DI9 功能規劃 (P2.036) 8-10, 8-76

數位輸入接腳 DI10 功能規劃 (P2.037) 8-11, 8-76

數位輸入接腳 VDI11 功能規劃 (P2.038) 8-11, 8-77

數位輸入接腳 VDI12 功能規劃 (P2.039) 8-11, 8-77

數位輸入接腳 VDI13 功能規劃 (P2.040) 8-11, 8-77

數位輸出接腳 DO1 功能規劃 (P2.018) 8-10, 8-70

數位輸出接腳 DO2 功能規劃 (P2.019) 8-10, 8-70

數位輸出接腳 DO3 功能規劃 (P2.020) 8-10, 8-71

數位輸出接腳 DO4 功能規劃 (P2.021) 8-10, 8-71

數位輸出接腳 DO5 功能規劃 (P2.022) 8-10, 8-71

數位輸出接腳 DO6 功能規劃 (P2.041) 8-11, 8-77

數位輸入接點多重功能 (P4.007) 8-12, 8-108

輸入接點(DI)來源控制開關 (P3.006) 8-11, 8-102

調機

手動調整增益參數 5-20

自動調機流程圖 5-5

自動調機-面板操作 5-6

自動調機-軟體 ASDA-Soft 操作 5-7

共振抑制單元 6-23

位置迴路增益調整 6-11

速度迴路增益調整 6-21

調機流程和使用模式 5-2

增益調整模式 5-15

增益調整模式 1 5-16

增益調整模式 2 5-16

增益調整模式 3 5-17

頻寬響應層級(調整剛性) 5-18

機械共振的處理 5-22