



台達電子工業股份有限公司
機電事業群
33068 桃園市桃園區興隆路 18 號
TEL: 886-3-3626301
FAX: 886-3-3716301

* 本使用手冊內容若有變更，恕不另行通知

DELTA_IA-ASD_ASDA-B3_UM_TC_20191206

台達 ASDA-B3 系列伺服系統應用技術手冊



台達 ASDA-B3 系列 伺服系統應用技術手冊

www.deltaww.com



序言

感謝您使用本產品，本使用手冊提供 ASDA-B3 系列伺服驅動器(簡稱 B3)及 ECM-B3 與 ECM-A3 系列伺服馬達相關資訊。

本手冊內容

- 伺服驅動器和伺服馬達的安裝與檢查
- 伺服架構及相關配線圖
- 試運轉操作步驟
- 伺服調機教學
- 運動控制說明
- 參數說明
- 通訊協定說明
- 異警排除
- 檢測與保養

ASDA-B3 產品特色

- 新一代控制演算法：可克服機構上剛性不足或撓性結構的問題。
- 自動調機功能：供無控制理論背景的操作人員，輕鬆完成調機。
- 便利的增益調整功能：自動偵測慣量的變化，提高控制的精準度。
- 新一代 ECM-B3 馬達：短而小的設計可滿足設備結構小型化與輕量化的需求。

如何使用本操作手冊

您可視本手冊為學習使用伺服驅動器之參考資訊，手冊將告訴您如何安裝、設定、使用及維護本產品。在開始調機或設定前，請先閱讀一到五章節。

台達電子技術服務

如果您在使用上仍有問題，歡迎洽詢經銷商或本公司客服中心。

安全注意事項

ASDA-B3 為一高解析開放型(Open type)的伺服驅動器，操作時須安裝於遮蔽式的控制箱內。本產品利用精密的回授控制及結合高速運算能力的數位信號處理器(Digital Signal Processor, DSP)，來控制 IGBT 產生精確之電流輸出，並驅動三相永磁式同步交流伺服馬達(PMSM)以達到精準的定位。

ASDA-B3 系列可使用於工業應用場合上，且建議安裝於使用手冊中之配線(電)箱環境(驅動器、線材及馬達都必須安裝於符合 UL 環境等級 1 的安裝環境最低要求規格)。

在接收檢驗、安裝、配線、操作、維護及檢查時，應隨時注意以下安全注意事項。

標誌「危險」、「警告」及「禁止」代表之涵義：



意指可能潛藏危險，若未遵守可能會對人員造成嚴重或致命的傷害。



意指可能潛藏危險，若未遵守可能會對人員造成中度的傷害，或導致產品嚴重損壞，或甚至故障。



意指絕對禁止的行動，若未遵守可能會導致產品損壞，或甚至故障而無法使用。

接收檢驗



請照指定方式搭配使用 B3 驅動器及伺服馬達，否則可能導致火災或設備故障。

安裝注意



禁止將本產品暴露在有水氣、腐蝕性氣體、可燃性氣體等物質的場所下使用，否則可能會造成觸電或火災。

配線注意



- 請將接地保護端子連接到 class-3(100Ω 以下)接地系統，接地不良可能造成觸電或火災。
- 請勿連接三相電源至 U、V、W 馬達輸出端子，否則可能造成人員受傷或火災。
- 請鎖緊電源及馬達輸出端子的固定螺絲，否則可能造成火災。
- 配線時，請參照線材選擇進行配線，避免危安事件發生。

操作注意



- 機械設備開始運轉前，須配合其使用者參數調整設定值。若未調整到相符的正確設定值，可能會導致機械設備運轉失去控制或發生故障。
- 機器開始運轉前，請確認是否可以隨時啟動緊急停機裝置。
- 上電時，請確保馬達軸心保持靜止，不會因機構慣性或其它因素而轉動。



當馬達運轉時，禁止接觸任何旋轉中的馬達零件，否則可能造成人員受傷。



- 為避免意外事故，第一次試運轉時，請卸下所有機構，使其在馬達無負載狀態下進行。
- 在伺服馬達和機械設備連接運轉後，如果發生操作錯誤，會造成機械設備的損壞，還可能導致人身傷害。
- 強烈建議：請先在無負載情況下，測試伺服馬達是否正常運作，再接上負載，以避免不必要的危險。
- 運轉時，請勿觸摸伺服驅動器之散熱片，否則可能造成燙傷。

保養及檢查



- 禁止接觸伺服驅動器及伺服馬達內部，否則可能造成觸電。
- 電源啟動時，禁止拆下驅動器面板，否則可能造成觸電。
- 電源關閉後，不得接觸接線端子，殘餘電壓可能造成觸電，請等待充電燈熄滅才可接觸。
- 不得拆開伺服馬達，否則可能會造成觸電或人員受傷。
- 不得在開啟電源情況下改變配線，否則可能造成觸電或人員受傷。
- 只有合格的電機專業人員才可以安裝、配線及修理保養伺服驅動器以及伺服馬達。

主電路配線



- 請勿將動力線和信號線放置在同一配線槽內，也不要將其綁扎在一起。配線時，請將動力線和信號線相隔 30 公分(11.8 英吋)以上。
- 對於信號線、編碼器(PG)反饋線，請使用多股絞合線以及多芯絞合整體屏蔽線。對於配線長度，信號輸入線最長為 3 公尺(9.84 英呎)，PG 反饋線最長為 20 公尺(65.62 英呎)。
- 即使關閉電源，伺服驅動器內部仍然可能會滯留高電壓，請確認「CHARGE」指示燈熄滅以後，再進行檢查作業。



請勿頻繁地開關電源。如需連續開關電源，請控制在一分鐘一次以下。

主電路端子台配線



- 配線時，請將端子台的螺絲確實鎖緊。
- 配線時，請不要使芯線與鄰近的電線短路。
- 上電之前，請確實檢查配線是否正確。

漏電電流



- 伺服驅動器的漏電電流大於 3.5 mA。
- 根據 IEC 61800-5-1 的規範，必須符合下列其中一種線材規格，以落實保護性接地。
 1. 線材選用截面積大於 10 mm² 的銅線。
 2. 線材選用截面積大於 16 mm² 的鋁線。
- 未符合規範可能導致人身傷害。
- 上電之前，請確實檢查配線是否正確。

註:各版本內容若略有差異，請以台達網站(<http://www.delta.com.tw/industrialautomation/>)最新公佈資訊為主。

目錄

使用前

1

產品型號說明

1.1 系統安裝需求	1-2
1.2 產品型號對照	1-3
1.2.1 銘牌說明	1-3
1.2.2 型號說明	1-5
1.3 ASDA-B3 伺服驅動器與伺服馬達對應參照表	1-11
1.4 ASDA-B3 伺服驅動器各部名稱	1-12
1.4.1 B3□-L 機種	1-12
1.4.2 B3□-M / B3□-F 機種	1-13
1.4.3 B3□-E 機種	1-14

2

安裝

2.1 儲存環境條件	2-2
2.2 安裝環境條件	2-2
2.3 驅動器安裝方向與空間	2-3
2.4 馬達安全預防措施	2-5
2.4.1 馬達動作、狀態的故障分析排除表	2-7
2.4.2 馬達安裝方向注意事項	2-8
2.4.3 使用油封馬達的注意事項	2-9
2.4.4 使用聯軸器的注意事項	2-9
2.4.5 馬達油水對策注意事項	2-10
2.4.6 抑制伺服馬達溫升的措施	2-11
2.5 斷路器與保險絲建議規格表	2-12
2.6 EMC 安裝條件	2-13
2.6.1 電磁干擾濾波器 (EMI Filters)	2-14
2.7 回生電阻的選擇方法	2-16
2.8 電磁煞車的使用	2-21

3

配線

3.1 台達系統配線	3-3
3.1.1 週邊裝置接線圖 (連接台達伺服通訊型馬達)	3-3
3.1.2 驅動器的連接器與端子	3-4
3.1.3 電源接線法	3-5
3.1.4 ASDA-B3 驅動器 U、V、W 連接頭規格	3-8
3.1.5 編碼器引出線的連接頭規格	3-16
3.1.6 線材的選擇	3-26
3.1.7 IP67 接頭配線說明	3-29
3.2 伺服系統基本方塊圖	3-31
3.3 CN1 I/O 信號接線	3-33
3.3.1 CN1 I/O 連接器端子 (M、F、E 機種)	3-33
3.3.2 CN1 I/O 連接器信號說明 (M、F、E 機種)	3-34
3.3.3 應用：使用 CN1 便利接頭配線 (M、F、E 機種)	3-37
3.3.4 CN1 I/O 連接器端子 (L 機種)	3-37
3.3.5 CN1 I/O 連接器信號說明 (L 機種)	3-39
3.3.6 應用：使用 CN1 便利接頭配線 (L 機種)	3-44
3.3.7 CN1 介面接線圖	3-47
3.4 CN2 編碼器信號接線	3-54
3.5 CN3 通訊埠信號接線	3-58
3.5.1 MODBUS 通訊埠信號接線	3-58
3.5.2 CANopen 通訊埠信號接線	3-60
3.6 CN4 串列通訊埠 (Mini USB)	3-62
3.7 CN6 通訊埠信號接線	3-63
3.7.1 DMCNET 通訊埠信號接線	3-63
3.7.2 EtherCAT 通訊埠信號接線	3-65
3.8 CN10 STO 端子 (Safe Torque Off)	3-68
3.9 STO 功能 (Safe Torque Off)	3-69
3.9.1 STO 介紹	3-69
3.9.2 STO 使用上的注意事項	3-69
3.9.3 STO 規格	3-70
3.9.4 STO 動作原理	3-71
3.9.4.1 啟動狀態	3-71
3.9.4.2 回復狀態	3-73
3.9.5 STO 配線	3-74
3.9.5.1 不使用 STO 功能	3-74
3.9.5.2 單軸使用	3-74
3.9.5.3 多軸使用	3-75
3.10 標準接線方式	3-76
3.10.1 位置 (PT) 模式標準接線	3-76
3.10.2 位置 (PR) 模式標準接線	3-77

3.10.3	速度模式標準接線	3-78
3.10.4	扭矩模式標準接線	3-79
3.10.5	通訊 (CANopen) 模式標準接線	3-80
3.10.6	通訊 (DMCNET) 模式標準接線	3-81
3.10.7	通訊 (EtherCAT) 模式標準接線	3-82

4

試運轉與面板操作

4.1	面板各部名稱	4-2
4.2	參數設定流程	4-3
4.3	狀態顯示	4-6
4.3.1	儲存設定顯示	4-6
4.3.2	小數點顯示	4-6
4.3.3	警示訊息顯示	4-7
4.3.4	正負號設定顯示	4-7
4.3.5	監視顯示	4-7
4.4	一般功能操作	4-10
4.4.1	異常狀態記錄顯示操作	4-10
4.4.2	強制數位輸出操作	4-11
4.4.3	數位輸入診斷操作	4-12
4.4.4	數位輸出診斷操作	4-12
4.5	試運轉	4-13
4.5.1	無負載檢測	4-13
4.5.2	驅動器送電	4-14
4.5.3	空載寸動測試	4-18
4.5.4	空載速度測試	4-20
4.5.5	空載定位測試	4-22

如何調機

5

調機

5.1	調機流程和使用模式	5-2
5.1.1	調機步驟流程圖	5-2
5.1.2	增益調整模式差異表	5-3
5.2	自動調機	5-4
5.2.1	自動調機流程圖	5-5
5.2.2	自動調機 - 面板操作	5-6
5.2.3	自動調機 - 軟體 ASDA-Soft 操作	5-7
5.2.4	自動調機相關異警	5-14

5.3	增益調整模式	5-15
5.3.1	增益調整模式流程	5-15
5.3.2	增益調整模式 1	5-16
5.3.3	增益調整模式 2	5-16
5.3.4	增益調整模式 3	5-17
5.3.5	頻寬響應層級 (調整剛性)	5-18
5.3.6	命令響應增益 (調整響應)	5-19
5.4	手動調整增益參數	5-20
5.5	機械共振的處理	5-22

如何操作與設定

6

控制機能

6.1	控制模式選擇	6-3
6.2	位置模式	6-5
6.2.1	PT 模式位置命令	6-5
6.2.2	PR 模式位置命令	6-5
6.2.3	位置模式控制架構	6-6
6.2.4	位置命令的平滑處理	6-7
6.2.5	電子齒輪比	6-9
6.2.6	低通濾波器	6-10
6.2.7	位置模式 (PR) 時序圖	6-10
6.2.8	位置迴路增益調整	6-11
6.2.9	位置模式低頻抑振	6-13
6.3	速度模式	6-16
6.3.1	速度命令的選擇	6-16
6.3.2	速度模式控制架構	6-17
6.3.3	速度命令的平滑處理	6-18
6.3.4	類比速度命令比例器	6-20
6.3.5	速度模式時序圖	6-21
6.3.6	速度迴路增益調整	6-22
6.3.7	共振抑制單元	6-24
6.4	扭矩模式	6-27
6.4.1	扭矩命令的選擇	6-27
6.4.2	扭矩模式控制架構	6-28
6.4.3	扭矩命令的平滑處理	6-29
6.4.4	類比扭矩命令比例器	6-29
6.4.5	扭矩模式時序圖	6-30
6.5	混合模式	6-31
6.5.1	速度 / 位置混合模式	6-32

6.5.2	速度 / 扭矩混合模式	6-33
6.5.3	扭矩 / 位置混合模式	6-34
6.6	其他	6-35
6.6.1	速度限制的使用	6-35
6.6.2	扭矩限制的使用	6-35
6.6.3	類比監視	6-36

7

運動控制功能說明

7.1	PR 模式說明	7-2
7.1.1	PR 共用參數資料	7-4
7.1.2	PR 模式相關監視變數	7-6
7.1.3	運動控制命令模式	7-9
7.1.3.1	原點復歸模式	7-9
7.1.3.2	速度命令	7-19
7.1.3.3	位置命令	7-21
7.1.3.4	程序跳躍命令	7-24
7.1.3.5	寫入命令	7-26
7.1.3.6	分度位置命令	7-28
7.1.4	PR 程序表示方法	7-32
7.1.5	PR 命令觸發方式	7-38
7.1.6	PR 程序執行流程	7-42
7.2	運動控制應用功能	7-54
7.2.1	資料陣列	7-54
7.2.2	高速位置抓取 (Capture)	7-57

參數設定

8

參數與功能

8.1	參數定義	8-2
8.2	參數一覽表	8-3
8.3	參數說明	8-13
P0.xxx	監控參數	8-13
P1.xxx	基本參數	8-28
P2.xxx	擴充參數	8-62
P3.xxx	通訊參數	8-90
P4.xxx	診斷參數	8-97
P5.xxx	Motion 設定參數	8-104
P6.xxx	PR 路徑定義參數	8-128

P7.xxx PR 路徑定義參數	8-152
表 8.1 數位輸入(DI)功能定義表	8-172
表 8.2 數位輸出(DO)功能定義表	8-179
表 8.3 監視變數說明	8-185

9

MODBUS 通訊

9.1 RS-485 通訊硬體介面	9-2
9.2 RS-485 通訊參數設定	9-3
9.3 MODBUS 通訊協定	9-3
9.4 通訊參數的寫入與讀取	9-14
9.5 RS-485 通訊規格	9-15

10

絕對型伺服系統

10.1 絕對型電池盒及線材	10-3
10.1.1 電池規格	10-3
10.1.2 電池盒規格	10-5
10.1.3 絕對型編碼器連接線	10-6
10.1.4 電池盒連接線	10-8
10.2 安裝	10-9
10.2.1 安裝電池盒於伺服系統	10-9
10.2.2 如何安裝及更換電池	10-11
10.3 系統初始化與操作流程	10-13
10.3.1 系統初始化	10-13
10.3.2 脈波數值	10-14
10.3.3 PUU 數值	10-15
10.3.4 絕對型原點座標建立	10-16
10.3.4.1 使用 DI/DO 方式	10-16
10.3.4.2 使用參數設定	10-17
10.3.4.3 使用 PR 原點復歸功能	10-17
10.3.5 讀取絕對位置	10-18
10.3.5.1 使用 DI/DO 方式	10-18
10.3.5.2 使用通訊功能	10-22
10.4 絕對型功能的相關參數、DI/DO 及異警一覽表	10-23

11

CANopen 模式

11.1	基本配置	11-2
11.1.1	支援功能	11-2
11.1.2	硬體相關配置	11-3
11.1.3	CANopen 模式的參數設定	11-4
11.2	通訊規格	11-5
11.2.1	伺服通訊架構	11-5
11.2.2	通訊物件	11-6
11.2.2.1	PDO 物件	11-7
11.2.2.2	SDO 物件	11-8
11.2.2.3	SDO 異常碼 Abort Code	11-11
11.2.2.4	同步物件 (SYNC)	11-12
11.2.2.5	緊急物件 (Emergency)	11-13
11.2.2.6	NMT Services	11-14
11.3	CANopen 操作模式	11-17
11.3.1	Profile Position Mode (位置規劃模式)	11-17
11.3.2	Interpolation Position Mode (補間位置模式)	11-21
11.3.3	Homing Mode (原點復歸模式)	11-24
11.3.4	Profile Velocity Mode (速度規劃模式)	11-26
11.3.5	Profile Torque Mode (扭矩規劃模式)	11-28
11.4	Object Dictionary 物件字典	11-30
11.4.1	物件詳述 (Specifications for Objects)	11-30
11.4.2	物件一覽表	11-31
11.4.3	物件詳細資料	11-34
11.4.3.1	OD 1XXXh 通訊物件群組	11-34
11.4.3.2	OD 2XXXh 伺服參數群組	11-54
11.4.3.3	OD 6XXXh 通訊物件群組	11-55
11.5	疑難排解	11-96

如何排除問題

12

異警排除

12.1	異警一覽表	12-3
	通用類	12-3
	運動控制命令類	12-5
	STO 相關類	12-5
	通訊類	12-6
12.2	異警原因與處置	12-7

附錄

A

規格

A.1	ASDA-B3 伺服驅動器	A-2
A.1.1	驅動器標準規格	A-2
A.1.2	伺服驅動器外型尺寸	A-5
A.2	ECM 系列伺服馬達	A-7
A.2.1	ECM-B3 系列伺服馬達	A-11
A.2.2	ECM-A3L 低慣量系列伺服馬達	A-15
A.2.3	ECM-A3H 高慣量系列伺服馬達	A-17
A.2.4	B3 馬達轉矩特性 (T-N 曲線)	A-19
A.2.5	A3 馬達轉矩特性 (T-N 曲線)	A-21
A.2.6	B3 馬達額定值降低率	A-23
A.2.6	過負載之特性	A-24
A.2.7	ECM-B3 伺服馬達外型尺寸	A-26
A.2.8	ECM-A3L/A3H 伺服馬達外型尺寸	A-28

B

配件

B.1	動力接頭	B-3
B.2	動力線	B-5
B.3	編碼器接頭	B-9
B.4	增量型編碼器連接線	B-10
B.5	絕對型編碼器連接線	B-12
B.6	電池盒連接線	B-14
B.7	絕對型電池盒	B-15
B.8	CN1 連接器端子	B-16
B.9	CN1 快速接頭	B-17
B.9	端子台模組	B-18
B.10	B3 / B2 轉換線	B-19
B.11	CN3 RS-485 分接頭	B-20
B.12	CN3 RS-485 / CANOpen 終端電阻	B-21
B.13	CN6 DMCNET 終端電阻	B-21
B.14	CN4 Mini USB 通訊線模組	B-22
B.15	CANOpen 通訊連接線	B-24
B.16	CANOpen 通訊分接盒	B-24
B.17	B3 驅動器配件選用表	B-25

1

產品型號說明

使用本驅動器前，請注意此章節所列的注意事項及銘牌與型號相關說明，使用者可透過 ASDA-B3 伺服驅動器與伺服馬達對應參照表搜尋適合的馬達。

1.1	系統安裝需求	1-2
1.2	產品型號對照	1-3
1.2.1	銘牌說明	1-3
1.2.2	型號說明	1-5
1.3	ASDA-B3 伺服驅動器與伺服馬達對應參照表	1-11
1.4	ASDA-B3 伺服驅動器各部名稱	1-12
1.4.1	B3□-L 機種	1-12
1.4.2	B3□-M / B3□-F 機種	1-13
1.4.3	B3□-E 機種	1-14

1

1.1 系統安裝需求

完整可操作的伺服組件應包括：

- (1) 伺服驅動器及伺服馬達。
- (2) 一條 UVW 馬達動力線：一端 U、V、W 三條線插至驅動器所附的母座，另一端的公座則與馬達端的母座相接。(選購品)
- (3) 一條綠色地線：請鎖在驅動器的接地處。(選購品)
- (4) 一條編碼器控制訊號線與馬達端編碼器的母座相接，一端接頭至驅動器 CN2，另一端為公座。(選購品)
- (5) 使用於 CN1 的 26 PIN 接頭。(B3□-F、M、E 機種選購品)
- (6) 使用於 CN1 的 44 PIN 接頭。(B3□-L 機種選購品)
- (7) 使用於 CN2 的 6 PIN 接頭。(選購品)
- (8) 使用於 CN3 與 CN6 的 RJ45 接頭，供一般通訊 (RS-485) 使用。(選購品)
- (9) 使用於 CN4 的 4 PIN 接頭 (Mini USB 產品)。(選購品)
- (10) 驅動器電源輸入：

機種	控制迴路電源	主迴路電源	回生電阻
100 W ~ 3 kW	L _{1C} 、L _{2C} 端子台	R、S、T 端子台	P ⁺ 、D、C、 ⁻ 端子台

- (11) 一片金屬短路片。
- (12) 一本安裝手冊。

1.2 產品型號對照

1.2.1 銘牌說明

1

ASDA-B3 系列伺服驅動器

■ 銘牌說明

產品型號 ----- ●
 功率規格 ----- ●
 輸入電源規格 ----- ●
 輸出電源規格 ----- ●
 生產管制序號與條碼 ----- ●
 韌體版本 ----- ●

DELTA DELTA ELECTRONICS, INC
MODEL: ASD-B3-0121-M
POWER: 100W
INPUT: 200~230V 3PH 50V60Hz 0.39A
200~230V 1PH 50V60Hz 0.69A
OUTPUT: 110V 0-250Hz 0.9A
 B30121M0T18010001
 0.40 No.18, Xinglong Rd., Taoyuan City 33068, Taiwan
 Designed by DELTA Taiwan **MADE IN TAIWAN**
WARNING DISCONNECT ALL POWER AND WAIT 10 MINUTES BEFORE SERVICING. MAY CAUSE ELECTRIC SHOCK.
CAUTION DO NOT TOUCH HEATSINK WHEN POWER IS ON. MAY CAUSE BURN.
CAUTION READ THE USER MANUAL BEFORE OPERAITON.
USE PROPER GROUNDING TECHNIQUES

■ 生產管制序號說明







B30121M0 T 18 01 0001
 (1) (2) (3) (4) (5)

- (1) 機種型號
- (2) 製造工廠 (T：桃園廠；W：吳江廠)
- (3) 生產年份 (18：2018年)
- (4) 生產週次 (從1至52)
- (5) 製造序號 (一週內製造序號·從0001開始)

ECM系列伺服馬達

1

■ 銘牌說明

產品型號	-----	●	MODEL: ECM-A3H-CY0602RS0		
馬達輸入電源規格	-----	●	INPUT: VAC 110 A1.45 Ins.A		
馬達輸出規格	-----	●	OUTPUT: r/min 3000 N.m 0.64 kW 0.2		
條碼及生產管制序號	-----	●	 No.18, Xinglong Rd., Taoyuan City 33068, Taiwan ABCYB1JBW14230024		
			Delta Electronics, Inc.		MADE IN TAIWAN

■ 生產管制序號說明

<u>ABCYB1JB</u>	<u>W</u>	<u>14</u>	<u>23</u>	<u>0024</u>	(1) 機種型號
(1)	(2)	(3)	(4)	(5)	(2) 製造工廠 (T：桃園廠；W：吳江廠)
					(3) 生產年份 (14：2014年)
					(4) 生產週次 (從1至52)
					(5) 製造序號 (一週內製造序號，從0001開始)

註：馬達的額定輸入操作電壓為安規認證電壓，因此電源輸入規格為 110V。

1.2.2 型號說明

ASDA-B3 伺服驅動器

$\underline{\text{ASD}} - \underline{\text{B3}} - \underline{\text{04}} \quad \underline{\text{21}} - \underline{\text{M}}$
 (1) (2) (3) (4) (5)

(1) 產品名稱

AC Servo Drive

(2) 產品系列

B3 系列

B3A 系列

B3B 系列

(3) 額定輸出功率

代號	規格	代號	規格	代號	規格
01	100 W	07	750 W	20	2.0 kW
02	200 W	10	1.0 kW	30	3.0 kW
04	400 W	15	1.5 kW	-	-

(4) 輸入電壓及相數

21 : 220V · 單/三相

23 : 220V · 三相

(5) 機種代碼：

B3 系列

代號	脈波輸入	類比電壓 控制	PR 模式	RS-485	CANopen	DMCNET	EtherCAT	STO
L	○	○	○	○	×	×	×	×
M	×	○	○	×	○	×	×	×
F	×	○	○	×	×	○	×	×
E	×	○	○	×	×	×	○	×

1

B3A 系列*1

代號	脈波輸入	類比電壓 控制	PR 模式	RS-485	CANopen	DMCNET	EtherCAT	STO ^{*2}
L	○	○	○	○	×	×	×	○
M	○	○	○	○	○	×	×	○
F	○	○	○	×	×	○	×	○
E	○	○	○	×	×	×	○	○

B3B 系列

代號	脈波輸入	類比電壓 控制	PR 模式	RS-485	CANopen	DMCNET	EtherCAT	STO
L	○	○	×	○	×	×	×	×

註：

1. B3A 系列含有動態煞車功能。
2. STO 認證中。
3. 手冊中的 B3□代表 B3、B3A 或 B3B。

ECM-B3 系列伺服馬達

$$\frac{\text{ECM}}{(1)} - \frac{\text{B}}{(2)} \frac{3}{(3)} \frac{\text{M}}{(4)} - \frac{\text{C}}{(5)} \frac{2}{(6)} \frac{06}{(7)} \frac{04}{(8)} \frac{\text{R}}{(9)} \frac{\text{S}}{(10)} \frac{1}{(11)}$$

1

(1) 產品名稱

ECM：電子換相式馬達

(2) 驅動型態

B：一般泛用型伺服馬達

(3) 世代別

3：第三世代產品

(4) 慣量別

M：中慣量

L：低慣量

(5) 額定電壓及轉速

C：額定電壓為 220V，轉速為 3,000 rpm

E：額定電壓為 220V，轉速為 2,000 rpm

F：額定電壓為 220V，轉速為 1,500 rpm

(6) 編碼器型式

A：24-bit 絕對型磁光式編碼器 (單圈解析度：24-bit；多圈解析度：16-bit)

2：24-bit 增量型磁光式編碼器 (單圈絕對型)

P：17-bit 絕對型磁性式編碼器 (單圈解析度：17-bit；多圈解析度：16-bit)

M：17-bit 增量型磁性式編碼器 (單圈絕對型)

1

(7) 馬達框架尺寸

代號	規格	代號	規格
04	40 mm	13	130 mm
06	60 mm	18	180 mm
08	80 mm	-	-

(8) 額定輸出功率

代號	規格	代號	規格
01	100 W	10	1 kW
02	200 W	15	1.5 kW
04	400 W	20	2 kW
07	750 W	30	3 kW

(9) 軸徑型式和油封

	無煞車 無油封	有煞車 無油封	無煞車 有油封	有煞車 有油封
圓軸 (帶螺絲固定孔)	-	-	C*	D*
鍵槽 (帶螺絲固定孔)	P*	Q*	R	S

註：即將上市。

(10) 軸徑規格與接頭型式

S：標準軸徑，標準接頭

7：特殊軸徑 (14 mm) *，標準接頭

J：標準軸徑，IP67 接頭

K：特殊軸徑 (14 mm) *，IP67 防水接頭

註：特殊軸徑適用於 F80 400 W 機種。

(11) 特別碼

1：標準品

ECM-A3 系列伺服馬達

$$\frac{\text{ECM}}{(1)} - \frac{\text{A}}{(2)} \frac{\text{3}}{(3)} \frac{\text{L}}{(4)} - \frac{\text{C}}{(5)} \frac{\text{2}}{(6)} \frac{\text{06}}{(7)} \frac{\text{04}}{(8)} \frac{\text{R}}{(9)} \frac{\text{S}}{(10)} \frac{\text{1}}{(11)}$$

1

(1) 產品名稱

ECM：電子換相式馬達

(2) 驅動型態

A：高精度泛用型伺服馬達

(3) 世代別

3：第三世代產品

(4) 慣量別

H：高慣量

L：低慣量

(5) 額定電壓及轉速

C：額定電壓為 220V，轉速為 3,000 rpm

(6) 編碼器型式

Y：24-bit 絕對型光學式編碼器 (單圈解析度：24-bit；多圈解析度：16-bit)

1：24-bit 增量型光學式編碼器 (單圈絕對型)

A：24-bit 絕對型磁光式編碼器 (單圈解析度：24-bit；多圈解析度：16-bit)

2：24-bit 增量型磁光式編碼器 (單圈絕對型)

1

(7) 馬達框架尺寸

代號	規格	代號	規格
04	40 mm	08	80 mm
06	60 mm	-	-

(8) 額定輸出功率

代號	規格	代號	規格
0F	50 W	04	400 W
01	100 W	07	750 W
02	200 W	-	-

(9) 軸徑型式和油封

	無煞車 無油封	有煞車 無油封	無煞車 有油封	有煞車 有油封
圓軸 (帶螺絲固定孔)	-	-	C	D
鍵槽 (帶螺絲固定孔)	P*	Q*	R	S

註：即將上市。

(10) 軸徑規格與接頭型式

S：標準軸徑，標準接頭

7：特殊軸徑 (14 mm)*，標準接頭

J：標準軸徑，IP67 接頭

K：特殊軸徑 (14 mm)*，IP67 防水接頭

註：特殊軸徑適用於 F80 400 W 機種。

(11) 特別碼

1：標準品

Z：請參閱 A.2.8 節之註解

1.3 ASDA-B3 伺服驅動器與伺服馬達對應參照表

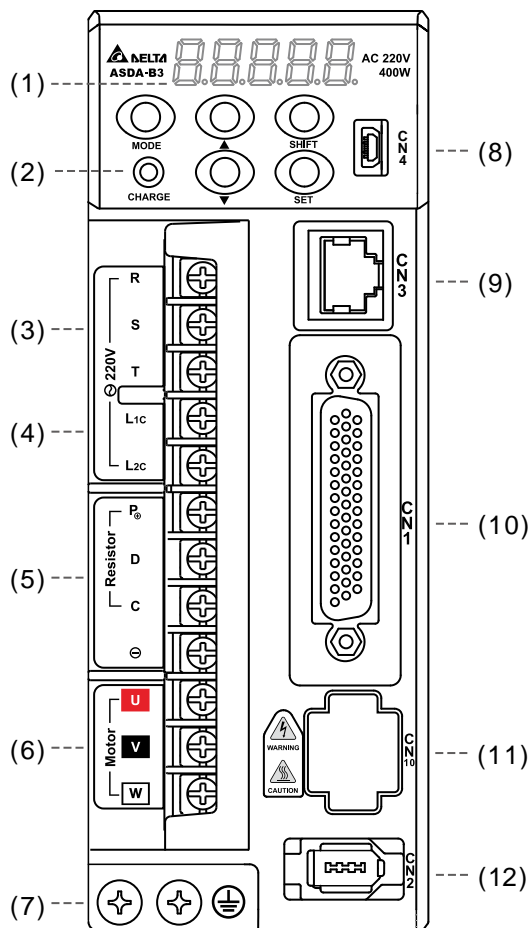
		伺服馬達					伺服驅動器
慣量別	額定/ 最大轉速	電源	輸出 (W)	型號	額定 扭矩 (N-m)	最大 扭矩 (N-m)	型號
低慣量	3000 / 6000 rpm	單/三相	50	ECM-A3L-C②040F③④①	0.159	0.557	ASD-B3①-0121-②
			100	ECM-A3L-C②0401③④①	0.32	1.12	
			200	ECM-A3L-C②0602③④①	0.64	2.24	ASD-B3①-0221-②
			400	ECM-A3L-C②0604③④①	1.27	4.45	ASD-B3①-0421-②
			400	ECM-A3L-C②0804③④①	1.27	4.44	
			750	ECM-A3L-C②0807③④⑤	2.39	8.36	ASD-B3①-0721-②
			100	ECM-B3L-C②0401③④①	0.32	1.12	ASD-B3①-0121-②
			200	ECM-B3M-C②0602③④①	0.64	2.24	ASD-B3①-0221-②
			400	ECM-B3M-C②0604③④①	1.27	4.45	ASD-B3①-0421-②
			400	ECM-B3M-C②0804③④①	1.27	4.45	
中慣量	2000 / 3000 rpm	三相	750	ECM-B3M-C②0807③④①	2.4	8.4	ASD-B3①-0721-②
			1000	ECM-B3M-E②1310③④①	4.47	14.3	ASD-B3①-1021-②
			1500	ECM-B3M-E②1315③④①	7.16	21.48	ASD-B3①-1521-②
			2000	ECM-B3M-E②1320③④①	9.55	28.65	ASD-B3①-2023-②
			2000	ECM-B3M-E②1820③④①	9.55	28.65	
			3000	ECM-B3M-F②1830③④①	19.1	57.29	ASD-B3①-3023-②
高慣量	3000 / 6000 rpm	單/三相	50	ECM-A3H-C②040F③④①	0.159	0.557	ASD-B3①-0121-②
			100	ECM-A3H-C②0401③④①	0.32	1.12	
			200	ECM-A3H-C②0602③④①	0.64	2.24	ASD-B3①-0221-②
			400	ECM-A3H-C②0604③④①	1.27	4.45	ASD-B3①-0421-②
			400	ECM-A3H-C②0804③④①	1.27	4.44	
			750	ECM-A3H-C②0807③④⑤	2.39	8.36	ASD-B3①-0721-②

註：

1. 伺服馬達型號中之②為編碼器型式、③為煞車或鍵槽 / 油封型式、④為軸徑規格與接頭型式、⑤為特別碼。
2. 驅動器型號中之①為產品系列、②為機種代碼。
3. B3、B3A 與 B3B 系列皆支援上表中之馬達。

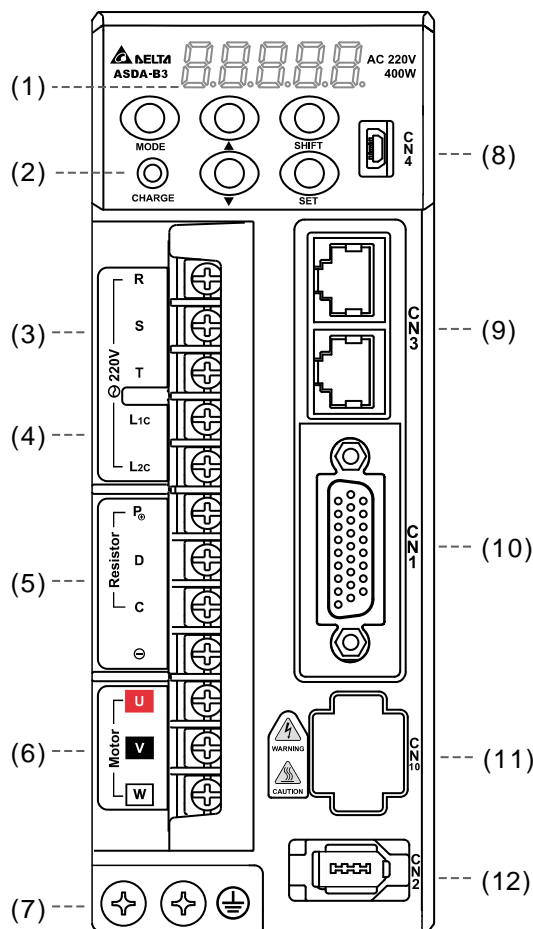
1.4 ASDA-B3 伺服驅動器各部名稱

1.4.1 B3□-L 機種



編號	名稱	說明
(1)	-	七段顯示器
(2)	CHARGE	電源指示燈
(3)	RST	主迴路電源；連接於商用電源 (200 ~ 230 V _{AC} · 50/60 Hz 電源)
(4)	L _{1c} 、L _{2c}	控制迴路電源；供給單相電源 (200 ~ 230 V _{AC} · 50/60 Hz 電源)
(5)	回生電阻	使用外部回生電阻、內部回生電阻、外部回生制動單元
(6)	UVW	伺服驅動器電流輸出；連接至馬達電源接頭 (U、V、W)，不可與主迴路電源相接，若連接錯誤，會造成驅動器損壞。
(7)	接地螺絲	連接至電源地線及馬達地線
(8)	CN4	Mini USB 連接口，連接至個人電腦
(9)	CN3	MODBUS 通訊埠
(10)	CN1	輸出/輸入信號用連接口，連接至可程式控制器 (PLC) 或控制 I/O
(11)	CN10	STO 接口，僅 B3A 系列支援此功能
(12)	CN2	編碼器連接口，連接至伺服馬達上的編碼器

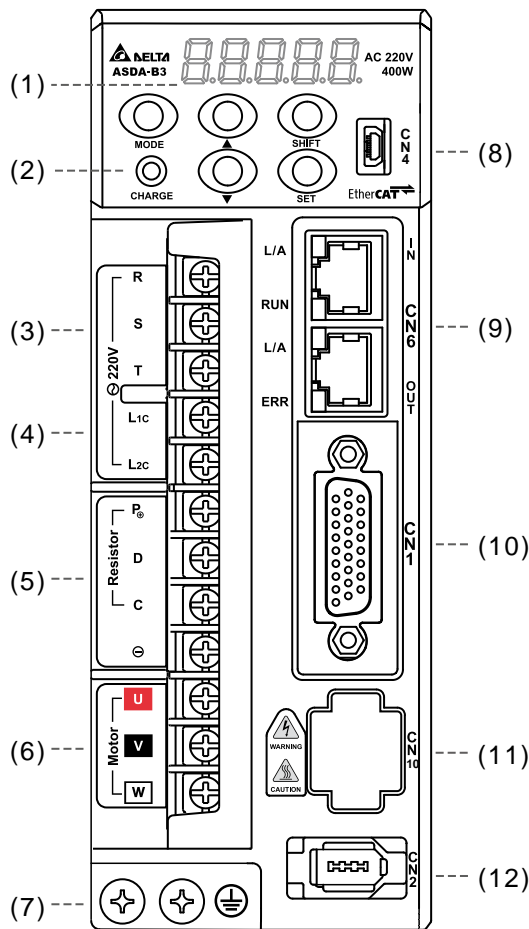
1.4.2 B3□-M / B3□-F 機種



編號	名稱	說明
(1)	-	七段顯示器
(2)	CHARGE	電源指示燈
(3)	RST	主迴路電源；連接於商用電源 (200 ~ 230 V _{AC} · 50/60 Hz 電源)
(4)	L1c、L2c	控制迴路電源；供給單相電源 (200 ~ 230 V _{AC} · 50/60 Hz 電源)
(5)	回生電阻	使用外部回生電阻、內部回生電阻、外部回生制動單元
(6)	UVW	伺服驅動器電流輸出；連接至馬達電源接頭 (U、V、W)，不可與主迴路電源相接，若連接錯誤，會造成驅動器損壞。
(7)	接地螺絲	連接至電源地線及馬達地線
(8)	CN4	Mini USB 連接口，連接至個人電腦
(9)	CN3 / CN6	CANopen (CN3)或 DMCNET (CN6)高速通訊埠
(10)	CN1	輸出/輸入信號用連接口，連接至可程式控制器 (PLC) 或控制 I/O
(11)	CN10	STO 接口，僅 B3A 系列支援此功能
(12)	CN2	編碼器連接口，連接至伺服馬達上的編碼器接頭

1.4.3 B3□-E 機種

1



編號	名稱	說明
(1)	-	七段顯示器
(2)	CHARGE	電源指示燈
(3)	RST	主迴路電源；連接於商用電源 (200 ~ 230 V _{AC} · 50/60 Hz 電源)
(4)	L1c、L2c	控制迴路電源；供給單相電源 (200 ~ 230 V _{AC} · 50/60 Hz 電源)
(5)	回生電阻	使用外部回生電阻、內部回生電阻、外部回生制動單元
(6)	UVW	伺服驅動器電流輸出；連接至馬達電源接頭 (U、V、W)，不可與主迴路電源相接，若連接錯誤，會造成驅動器損壞。
(7)	接地螺絲	連接至電源地線及馬達地線
(8)	CN4	Mini USB 連接口，連接至個人電腦
(9)	CN6	EtherCAT 高速通訊埠
(10)	CN1	輸出/輸入信號用連接口，連接至可程式控制器 (PLC) 或控制 I/O
(11)	CN10	STO 接口，僅 B3A 系列支援此功能
(12)	CN2	編碼器連接口，連接至伺服馬達上的編碼器

安裝

2

在安裝產品前，使用者可依照此章節提到的注意事項、儲存及安裝環境等條件來進行安裝；另外，本章節也說明了斷路器與保險絲建議規格、電磁干擾濾波器選型和內建回生電阻介紹。

2.1	儲存環境條件.....	2-2
2.2	安裝環境條件.....	2-2
2.3	驅動器安裝方向與空間.....	2-3
2.4	馬達安全預防措施.....	2-5
2.4.1	馬達動作、狀態的故障分析排除表.....	2-7
2.4.2	馬達安裝方向注意事項.....	2-8
2.4.3	使用油封馬達的注意事項.....	2-9
2.4.4	使用聯軸器的注意事項.....	2-9
2.4.5	馬達油水對策注意事項.....	2-10
2.4.6	抑制伺服馬達溫升的措施.....	2-11
2.5	斷路器與保險絲建議規格表.....	2-12
2.6	EMC 安裝條件.....	2-13
2.6.1	電磁干擾濾波器 (EMI Filters).....	2-14
2.7	回生電阻的選擇方法.....	2-16
2.8	電磁煞車的使用.....	2-21

2

注意事項：

若驅動器與馬達連線超過 20 公尺，請加粗 UVW 連接線與編碼器連接線。請參考 3.1.6 節編碼器線徑與電源 UVW 的對應表，請按照表中所列之規格選擇線材。

2.1 儲存環境條件

本產品在安裝之前必須置於其包裝箱內，若暫不使用，為了使該產品能夠符合本公司的保固範圍及日後的維護，儲存時務必注意下列事項：

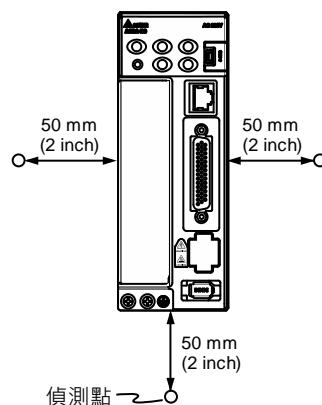
- 儲存位置的環境溫度必須在 -20°C 到 $+65^{\circ}\text{C}$ 範圍內。
- 儲存位置的相對溼度必須在 0% 到 90% 範圍內，且無結露。
- 避免儲存於含有腐蝕性氣體之環境中。

2.2 安裝環境條件



安裝 B3 驅動器與運轉環境的條件：無發高熱裝置、無水滴、無蒸氣、無灰塵及油性灰塵、無腐蝕、易燃性之氣、液體、無漂浮性的塵埃及金屬微粒、堅固無振動、無電磁雜訊干擾之場所。

本產品馬達使用條件：使用環境溫度為 0°C ~ 40°C 。無發高熱裝置、無水滴、無蒸氣、無灰塵及油性灰塵、無腐蝕、易燃性之氣、液體、無漂浮性的塵埃及金屬微粒之場所。

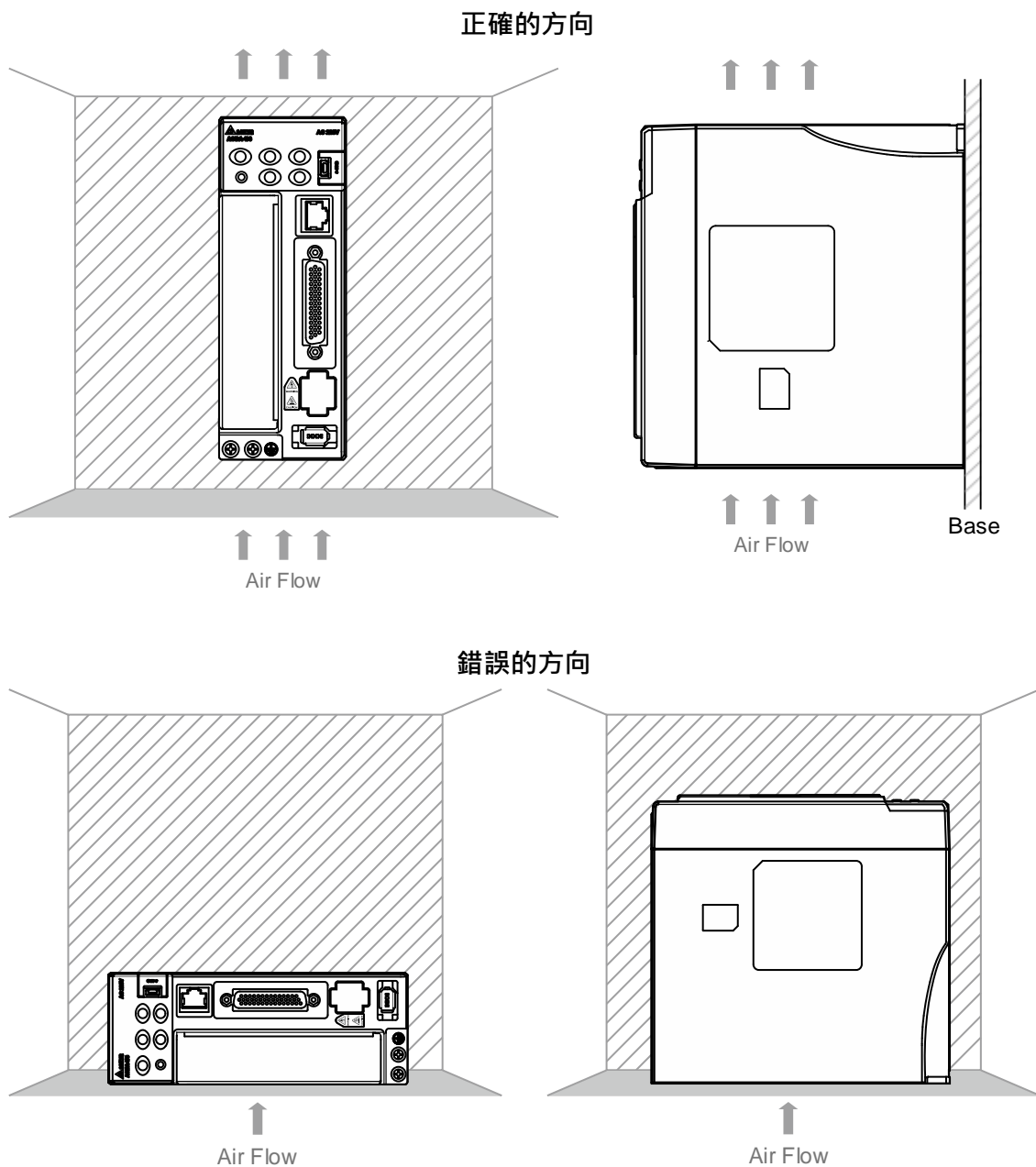


本產品驅動器使用環境溫度為 0°C ~ 55°C 。若環境溫度超過 45°C 以上，請置於通風良好之場所。若需長時間的運轉，建議在 45°C 以下的環境溫度，以確保產品性能。本產品需以垂直方向裝在配電箱裡（如 2.3 節的正確方向圖），且於配電箱上方安裝風扇，使運轉產生的熱風順利從箱內排出，並確保驅動器兩側及下方距離機身 5 公分處溫度不可超過 55°C ，遠離熱源，亦即配電箱的大小及通風條件必須防止內部使用的電子裝置過熱。另外，請注意機器的震動是否會影響配電箱的電子裝置。

2.3 驅動器安裝方向與空間

注意事項：

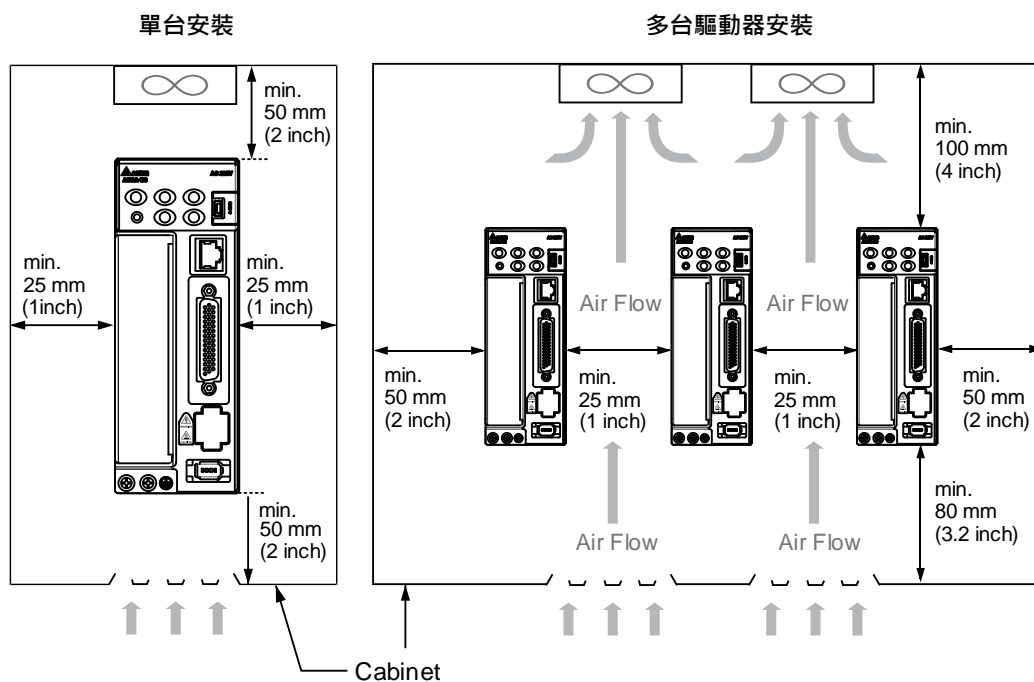
- 安裝方向必須依圖面所示，散熱片 Base 垂直安裝於牆面，否則會造成故障。
- 為了使冷卻循環效果良好，安裝交流伺服驅動器時，其上下左右相鄰的物品和擋板（牆）必須保留足夠的空間，否則會造成故障。
- 伺服驅動器安裝時，其吸排氣孔不可封住，也不可傾倒放置，否則會造成故障。



2

安裝示意圖

- 為了使散熱風扇能夠有比較低的風阻，以有效排出熱量，安裝一台或多台驅動器時，請依循安裝間隔距離建議值。
- 請避免上下排列使用，因下排驅動器在運轉時所產生的熱氣上升，容易造成上排驅動器不必要的溫度增加。



註：安裝圖檔之間隔距離與文字註解非等比例尺寸，請以文字註解為準。

2.4 馬達安全預防措施

台達交流伺服馬達係設計為工業使用，操作馬達前需對馬達規格及操作使用手冊有充分了解。為了操作者及機械設備的安全，並確保能夠正確地使用台達交流伺服馬達，請在裝機之前，詳細閱讀安全預防措施。

以下為特別需要注意的安全預防措施：

運送、安裝及儲存注意事項

- 當取出或放置伺服馬達時，不可只拉著線材拖曳馬達或只握住旋轉軸芯。
- 請勿直接撞擊軸芯，例如：敲擊或捶打可能會造成軸芯及附著於軸芯反側之編碼器的損壞。
- 任何軸向或徑向軸芯之負載，請勿超過規格所規定之範圍。
- 伺服馬達出軸端結構不防水亦不防油，因此，請勿使用、安裝或儲存伺服馬達於有水滴、油性液體或過度潮濕之場所和具腐蝕性及易燃性氣體之環境。
- 伺服馬達軸芯材質不具防鏽能力，出廠時雖已施加油脂做防鏽保護，但如果儲存時間超過六個月，為確保軸芯免於鏽蝕，請每三個月定期檢視軸芯狀況並適時補充適當的防鏽油脂。
- 請確保伺服馬達之儲存環境符合說明書上所述之環境規格。
- 由於伺服馬達內含精密的編碼器，請採取必要措施，以預防電磁雜訊干擾、振動及異常溫度變化。

配線注意事項

- 若電流流量超過規格所標示的容許最大電流，可能使馬達內部磁性元件去磁，此時請您與接洽之代理商或經銷商或台達當地業務聯絡。
- 請檢查馬達配線及煞車電壓是否正確，並務必確認連接至編碼器之電源線及信號線是否正確。不正確的配線可能造成馬達不正常運轉，或導致馬達故障及損壞。
- 馬達電源線必須與編碼器之電源線及信號線分離，以防止電壓耦合及避免雜訊（絕對不可將兩者連接在同一迴路）。
- 交流伺服馬達接地端子務必正確接地。
- 不可對編碼器端子進行耐壓測試，這類的測試可能傷害編碼器。

2

- 當馬達或煞車執行耐壓測試時，請先切斷外部控制器的電源。若無必要，請勿執行這一類測試，以免折損產品的壽命。

運轉注意事項

- 交流伺服馬達是藉由專用的驅動器運轉。不可將電源 (100/200V · 50/60 Hz) 直接連接至伺服馬達的線路，否則伺服馬達將無法正常運轉並造成永久損壞。
- 請於伺服馬達規格規定範圍內使用該產品。馬達溫度不可高於規格中所規定的範圍。
- 伺服馬達軸芯材質不具防鏽能力，為確保長期使用，運轉期間軸芯需施加適當防鏽油脂。
- 內建煞車皆為保持煞車，不可直接使用於停止馬達運轉。請注意：保持煞車並非可確保機械安全之停止裝置，請於機器端安裝一個安全停止機械裝置。煞車器在保持狀態下，仍會有轉動背隙，最大轉動背隙角度為 1 ~ 2 度。另外，附煞車之馬達機種運轉時，煞車來令片有時會產生聲音 (沙沙、喀喀聲等)，這是煞車模組結構造成的，並非有故障不良的情形，並不會影響馬達功能。
- 使用帶煞車的伺服馬達時，不得將煞車用於動態煞車制動。
- 當偵測到任何不正常的異味、噪音、煙霧、熱氣或是異常的振動，請立即停止馬達運轉並關閉電源。

其他注意事項

- 台達交流伺服馬達並無經常性耗損零件。
- 請勿拆解伺服馬達或更換馬達零件，否則產品保固將失效。
- 擅自拆解伺服馬達可能導致馬達永久故障及損壞。
- 請勿讓任何水滴或油飛濺或滴到產品上。

2.4.1 馬達動作、狀態的故障分析排除表

伺服馬達發出異常聲音

可能原因	確認方法	處理措施
連接的機構有震動源。	確認機構端可動部分是否有異物、破損、變形。	更換對鎖機構 (如聯軸器) 或與機構廠商聯繫。
編碼器受到過大的震動衝擊。	<ol style="list-style-type: none"> 1. 安裝時是否針對馬達本體有過敲擊、震盪，導致編碼器受損。 2. 搖晃馬達是否有異音 (碟片破損)。 3. 目測編碼器後蓋是否有粉塵 (編碼器損壞)。 	更換馬達。

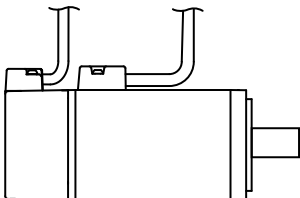
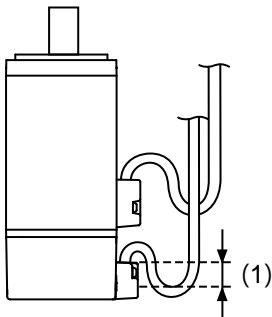
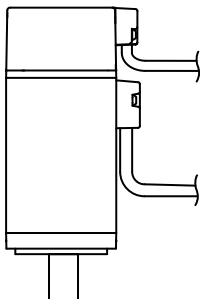
伺服馬達過熱

可能原因	確認方法	處理措施
伺服馬達安裝面導熱不良。	量測伺服馬達框體與安裝面 (金屬) 的溫度，溫度落差不應超過 20°C。	確認安裝是否平整，安裝面與馬達接觸面是否有其他介質 (如：烤漆、墊圈) 導致散熱不良，應去除介質或利用其他方式協助散熱 (如針對馬達本體進行強制風冷)。

2

2.4.2 馬達安裝方向注意事項

馬達可水平或垂直方式安裝使用：

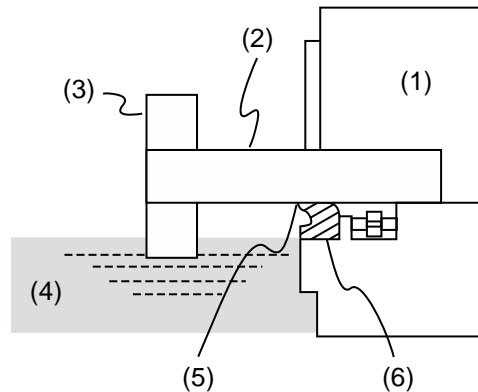
安裝方向	注意事項
<p>水平方向</p> 	<p>如使用帶油封的伺服馬達，請參照 2.4.5 節馬達油水對策注意事項。</p>
<p>垂直方向-軸端朝上</p> 	<ul style="list-style-type: none"> ■ 請勿在垂直方向使用帶油封的伺服馬達。 ■ 安裝配線時，需提供如圖中標示 (1) 之儲油彎來避免水氣進入馬達內部。 ■ 安裝於機器中 (如齒輪箱中) 時，必須遵照 2.4.5 節馬達油水對策注意事項，避免油氣進入馬達內部。
<p>垂直方向-軸端朝下</p> 	<p>如使用帶油封的伺服馬達，請參照 2.4.5 節馬達油水對策注意事項。</p>

註：如在伺服馬達上安裝齒輪，請遵照廠商規定的安裝事項。

2.4.3 使用油封馬達的注意事項

本節定義使用油封馬達的工作條件：

1. 工作環境中，油質的液面需低於油封唇口。



(1) 伺服馬達；(2) 馬達軸心；(3) 齒輪；(4) 油質；(5) 油封唇口；(6) 油封

2. 使用油封時，在適當的潤滑情況下，只能接受油質的潑濺，不能完全浸泡在液體中使用。
3. 不允許有油質集中浸泡在油封唇口中。
4. 請不要讓油封低於油質液面，否則油質會進入馬達內部，導致馬達損壞。

2.4.4 使用聯軸器的注意事項

注意：

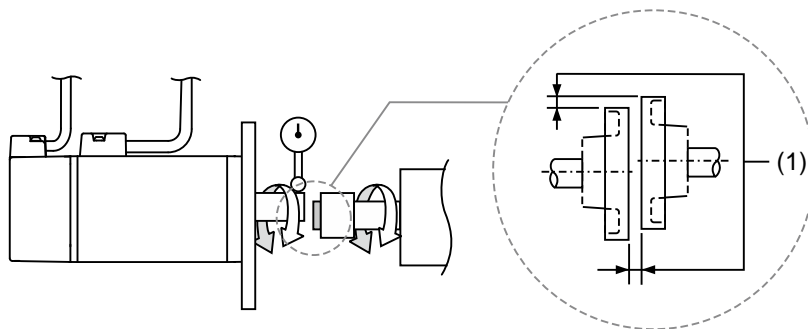
建議使用專為伺服馬達設計的撓性聯軸器，尤其是使用雙彈簧聯軸器，其在偏心和偏轉時可以提供一些公差緩衝的裕度。請針對操作條件選擇合適的聯軸器尺寸，不適當的使用或連接可能會導致損壞。

1. 使用時須將馬達軸端的防鏽塗層或油質擦掉。
2. 如果使用帶有鍵槽的伺服馬達，請將隨貨附贈的鍵或是使用合乎圖面尺寸規格的鍵，安裝到馬達軸上。

注意：當要將鍵安裝到馬達上時，請不要讓鍵槽或馬達出軸受到衝擊或敲擊。

3. 使用千分錶或其他方法進行確認，確保對心精度在表定的規範中。如果環境無法使用千分錶或其他方式確認，請沿兩個軸滑動聯軸器，並調整至不會卡住為原則。

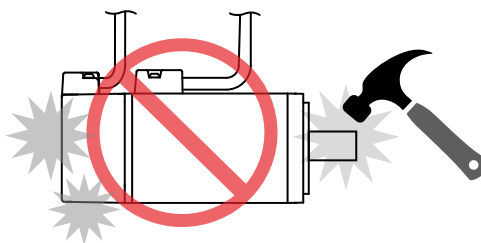
2



(1) 對心精度在圓周上的四個不同位置測量該距離。最大和最小測量值之間的差值必須為 0.03 mm 或更小，甚至在這樣的範圍內進行調整，以盡可能地提高對心精度。
注意：進行測量時，將聯軸器和馬達軸一起轉動。

4. 伺服馬達出軸安裝注意事項

- (1) 當連接軸時，請確保達到所需的對心精度。如果軸未正確對中，則振動會損壞軸承和編碼器。
- (2) 當安裝聯軸器時，不要讓軸受到直接衝擊或敲擊。另外，不要對編碼器周圍的區域施加衝擊或敲擊，因為衝擊力可能會損壞編碼器。

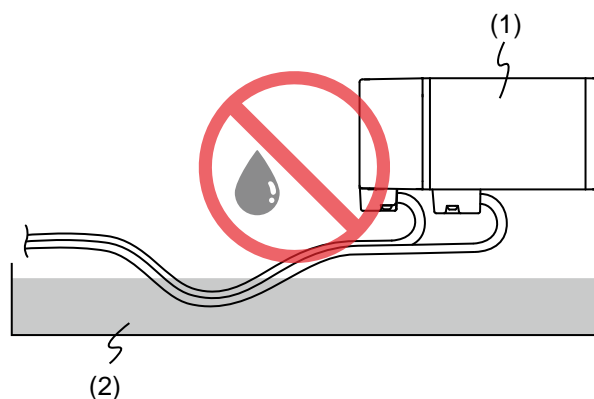


- (3) 如果聯軸器發出任何異常噪音，請再次對軸進行對心，直到噪音消失。
- (4) 請確保軸向負載和徑向負載在規格範圍內。請參照各伺服馬達的軸向最大荷重 (N) 和徑向最大荷重 (N) 的規格。

2.4.5 馬達油水對策注意事項

請遵守以下注意事項，請勿使水、油或其他異物進入馬達內部：

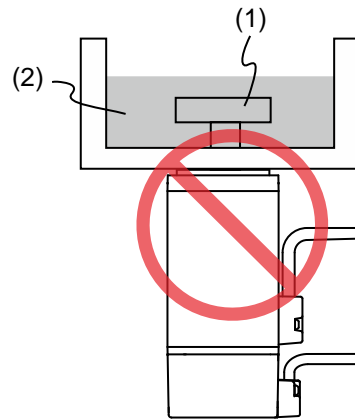
1. 請不要將電纜浸泡在油或水中。



(1) 伺服馬達；(2) 油質

2. 如果使用環境無法避免油或水時，請使用耐油電纜。台達並不提供耐油電纜。

3. 如果馬達應用需將軸端朝上安裝時，請不要使用在機器、齒輪箱或其他有油、水與伺服馬達接觸的環境。



(1) 齒輪；(2) 油質

4. 請不要在與切削液接觸的地方使用伺服馬達。取決於切削液的類型，密封材料、塗鋪的膠體、電纜或其它部件可能受到不利影響，甚至是變質。
5. 請不要將伺服馬達與油霧、水蒸汽、油、水或油脂連續接觸。

如果無法避免在上述條件下使用，請在機器中採取對策以防止污垢和水。

2.4.6 抑制伺服馬達溫升的措施

1. 當安裝伺服馬達時，請注意每種類型伺服馬達的規格中提供的冷卻條件 (如：散熱片尺寸)。
2. 伺服馬達工作時所產生的熱量，將藉由馬達安裝表面散發到散熱器。因此，如果散熱器的表面積太小，則伺服馬達的溫度可能會異常升高。
3. 如果操作環境難以使用大的散熱器，或者超過規格中給出的周圍空氣溫度或高度，則實施以下措施。
 - (1) 降低伺服馬達滿載額定：有關降額定的資訊，請參照各類型伺服馬達的規格。當選擇伺服馬達的容量時，請考慮選擇功率大 1 ~ 2 階的馬達。
 - (2) 降低工作週期的加減速，以降低馬達負載。
 - (3) 使用冷卻風扇或其他方式對伺服馬達進行外部強制風冷。

重要：請勿在伺服馬達和散熱器之間放置襯墊或任何其他絕緣材料，以免導致馬達溫度升高，影響抗噪性，並可能導致馬達故障。

2

2.5 斷路器與保險絲建議規格表

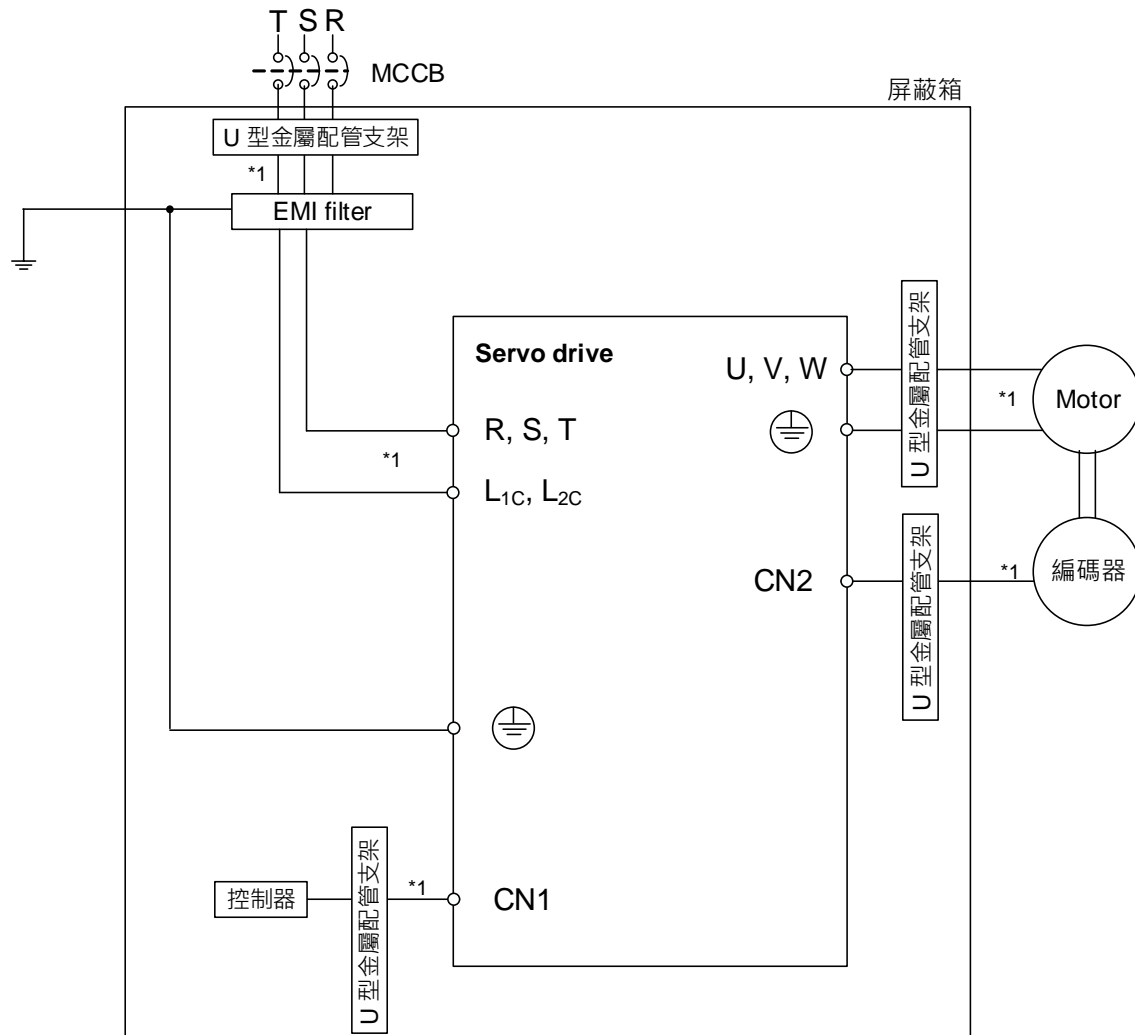
驅動器型號	斷路器	保險絲 (Class T)
ASD-B3[1]-0121-[2]	5A	10A
ASD-B3[1]-0221-[2]	5A	10A
ASD-B3[1]-0421-[2]	10A	10A
ASD-B3[1]-0721-[2]	10A	20A
ASD-B3[1]-1021-[2]	15A	30A
ASD-B3[1]-1521-[2]	20A	30A
ASD-B3[1]-2023-[2]	30A	50A
ASD-B3[1]-3023-[2]	30A	50A

註：

1. 驅動器型號中之[1]為產品系列，[2]為機種代碼，上表說明皆包含 B3、B3A、B3B 系列。
2. 操作模式：一般模式。
3. 驅動器若有加裝漏電斷路器以作為漏電故障保護時，為防止漏電斷路器誤動作，請選擇感度電流在 200 mA 以上，動作時間為 0.1 秒以上者。
4. 由於系統地線可能混有直流電，因此僅能選用 B 型 (時間延遲型) 的漏電斷路器 (RCD)。
5. 使用 UL / CSA 承認之保險絲與斷路器。

2.6 EMC 安裝條件

此章節說明 EMC 安規測試的安裝條件。EMC 等級會因為安裝結構或配線方式而有差異。台達伺服產品已針對 EMC 測試規範作設計，請依下圖建議方式架設，以利通過 EMC 測試。



註：

*1：請選用屏蔽線材。

2

2.6.1 電磁干擾濾波器 (EMI Filters)

所有的電子設備 (包含伺服驅動器) 在正常運轉時，都會產生一些高頻或低頻的雜訊，並經由傳導或輻射的方式干擾週邊設備。若可以搭配適當的 EMI 濾波器並配合正確的安裝方式，將可以使干擾降至最低。建議搭配台達 EMI 濾波器，以便發揮最大的抑制干擾效果。

功率	驅動器型號	EMI 濾波器型號	
		1PH	3PH
100 W	ASD-B3 ^① -0121- ^②	EMF023A21A	EMF10AM23A
200 W	ASD-B3 ^① -0221- ^②	EMF023A21A	EMF10AM23A
400 W	ASD-B3 ^① -0421- ^②	EMF023A21A	EMF10AM23A
750 W	ASD-B3 ^① -0721- ^②	EMF023A21A	EMF10AM23A
1000 W	ASD-B3 ^① -1021- ^②	EMF023A21A	EMF10AM23A
1500 W	ASD-B3 ^① -1521- ^②	EMF023A21A	EMF10AM23A
2000 W	ASD-B3 ^① -2023- ^②	-	EMF021A23A
3000 W	ASD-B3 ^① -3023- ^②	-	EMF021A23A

註：驅動器型號中之^①為產品系列，^②為機種代碼，上表說明皆包含 B3、B3A、B3B 系列。

EMI 濾波器 (EMI Filter) 安裝注意事項

為了確保 EMI 濾波器能發揮最大的抑制干擾效果，除了伺服驅動器需按照使用手冊的內容安裝及配線之外，還須注意以下幾點：

1. 伺服驅動器及 EMI 濾波器都必須要安裝在同一塊金屬平面上。
2. 盡量縮短所有的配線長度。
3. 金屬平面要有良好的接地。
4. 建議安裝規格為一台伺服驅動器搭配一台 EMI 濾波器。

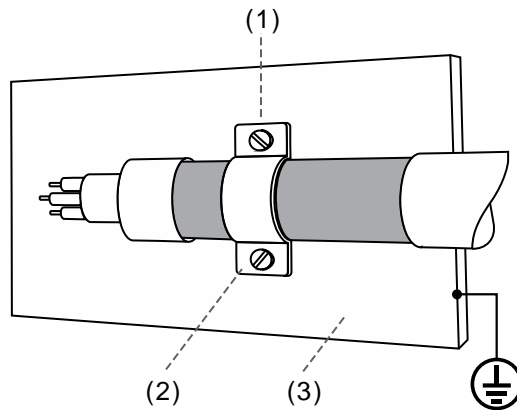
更詳細的安裝規範請參考以下文件：

1. EN61000-6-4 (2001)
2. EN61800-3 (2004) PDS of category C2
3. EN55011+A2 (2007) Class A Group 1

台達馬達線的選用及安裝注意事項

馬達線的選用 (請參考附錄 B 配件) 及安裝正確與否，關係著 EMI 濾波器能否發揮最大的抑制干擾效果。請注意以下幾點：

1. 使用有隔離銅網的電纜線 (有雙層隔離層者更佳)。
2. 在馬達線兩端的隔離銅網必須以最短距離及最大接觸面積去接地。
3. U 型金屬配管支架與金屬平面固定處需將保護漆移除，以確保接觸良好，請見下圖。
4. 請正確連接馬達線的隔離銅網與金屬平面，應將馬達線兩端的隔離銅網使用 U 型金屬配管支架與金屬平面固定，請見下圖的连接方式。

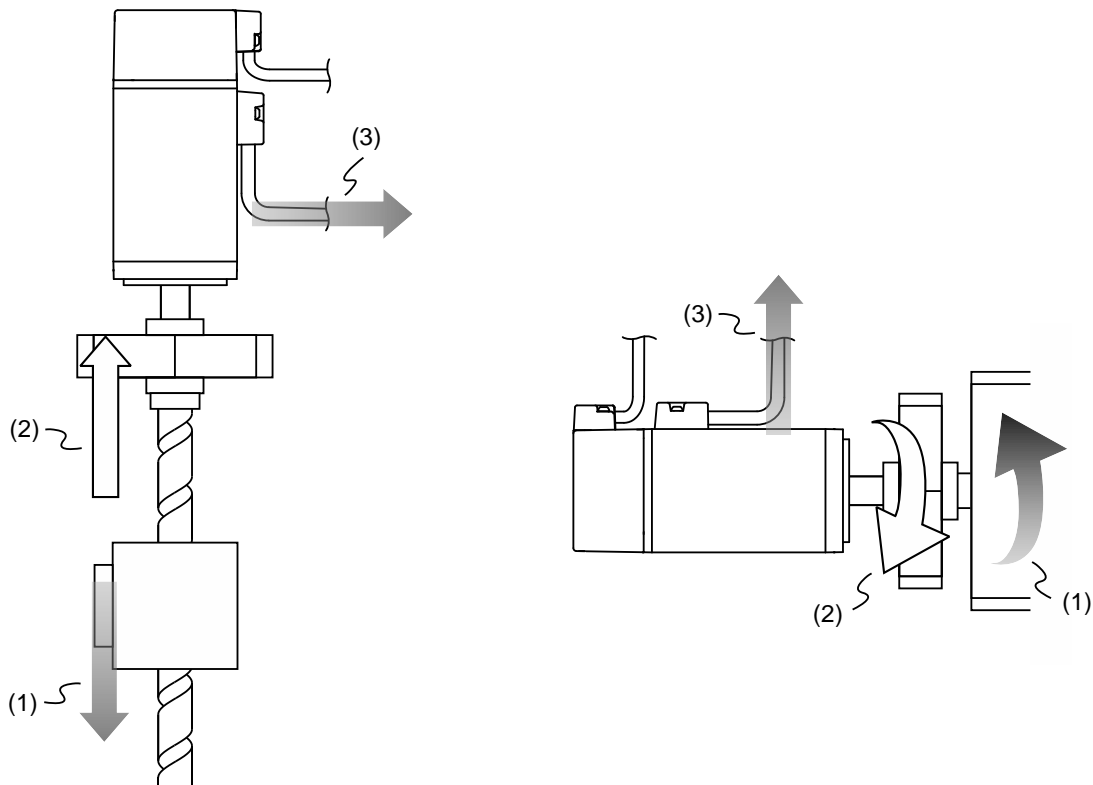


- (1) 需將支架與金屬平面固定處的保護漆移除，以確保接觸良好
- (2) U 型金屬配管支架
- (3) 有良好接地的金屬平面

2

2.7 回生電阻的選擇方法

當馬達的出力和運轉的方向相反時，表示能量從負載端傳回至驅動器內。此能量灌注 DC Bus 中的電容使其電壓值上升。當上升到 DC Bus 的保護範圍時，回灌的能量只能靠回生電阻來消耗。驅動器本身內建回生電阻，使用者也可以外接回生電阻。



(1) 物體運動方向；(2) 馬達出力方向；(3) 回生能量

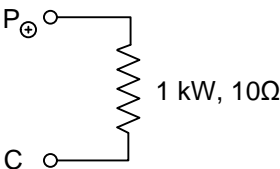
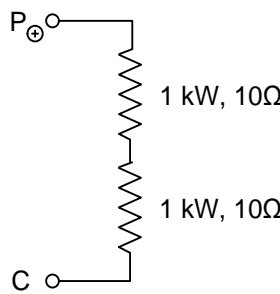
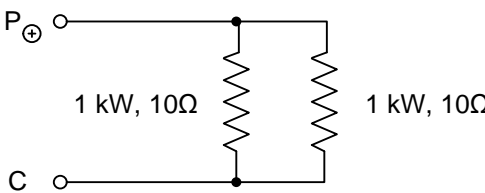
下表為 ASDA-B3 系列提供的內含回生電阻的規格：

驅動器 (kW)	內建回生電阻規格		內建回生電阻處理 之回生容量 (Watt)	最小容許電阻值 (外接電阻參考規格) (Ohm)
	電阻值 (Ohm)	容量 (Watt)		
0.1	-	-	-	60
0.2	-	-	-	60
0.4	100	40	20	60
0.75	100	40	20	60
1.0	100	40	20	30
1.5	100	40	20	30
2.0	20	80	40	15
3.0	20	80	40	15

當回生容量超出內建回生電阻可處理之回生容量時，應外接回生電阻。使用回生電阻時，需注意以下幾點：

1. 請正確設定回生電阻之電阻值 (P1.052) 與容量 (P1.053)，否則將影響該功能的成效。
2. 當使用者欲外接回生電阻時，請確定總電阻值不可以小於驅動器的最小容許外接電阻值。一般的應用方式會以多顆電阻串聯使用，若電阻串聯後的電阻值是超過可設定的範圍，也可以透過並聯的方式來降低電阻值。若使用者欲以並聯方式增加回生電阻之功率時，請確定其電阻值是否滿足限制條件。

回生電阻的串聯及並聯的計算方式，請參考下表的解說：

外接回生電阻 (單一)	
	P1.052 = 10 (Ω) P1.053 = 1000 (W)
外接回生電阻 (串聯)	
	P1.052 = 20 (Ω) P1.053 = 2000 (W)
外接回生電阻 (並聯)	
	P1.052 = 5 (Ω) P1.053 = 2000 (W)

3. 在自然環境下，當回生電阻器可處理之回生容量 (平均值) 在額定容量下使用時，電阻的溫度將上升至 120°C 以上 (在持續回生的情況下)。為了安全考量，請採用強制冷卻方式來降低回生電阻之溫度或使用具有熱敏開關之回生電阻。關於回生電阻之負載特性，請向製造商洽詢。

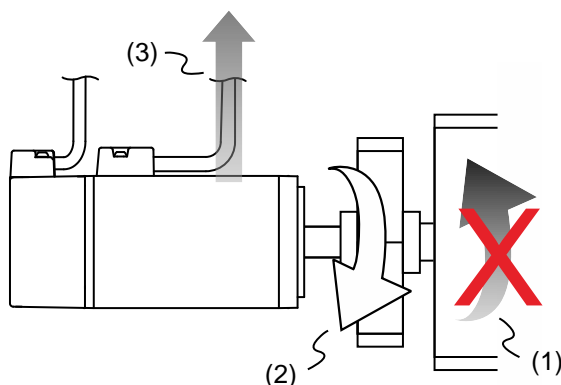
使用外部回生電阻時，電阻連接至 P⁺、C 端，並將 P⁺、D 端開路。外部回生電阻請選擇上頁表格所建議的電阻值。為了讓使用者容易估算所需回生電阻的容量，我們先忽略 IGBT 消耗能量，依照所選用的旋轉馬達來選擇外部回生電阻容量。

2

旋轉馬達：

回生能量選擇

(a) 當外部負載扭矩不存在



(1) 物體運動方向；(2) 馬達出力方向；(3) 減速時所產生的回生能量

若馬達運作方式為往覆來回動作，回生電阻將消耗多餘的回灌能量。下表提供能量計算的公式供使用者參考並計算所需要選擇之回生電阻。

驅動器 (kW)	馬達	轉子慣量 ($\times 10^{-4}\text{kg}\cdot\text{m}^2$)	空載時額定轉速到靜止之回生能量 E_o (joule)	電容最大回生能量 E_c (joule)
低慣量	0.1 ECM-A3L-C2040F345	0.0229	0.11	4.21
	0.1 ECM-A3L-C20401345	0.04	0.20	4.21
	0.2 ECM-A3L-C20602345	0.09	0.45	5.62
	0.4 ECM-A3L-C20604345	0.15	0.74	8.42
	0.4 ECM-A3L-C20804345	0.352	1.74	8.42
	0.75 ECM-A3L-C20807345	0.559	2.76	18.25
中慣量	0.1 ECM-B3L-C20401345	0.299	1.48	4.21
	0.2 ECM-B3M-C20602345	0.141	0.70	5.62
	0.4 ECM-B3M-C20604345	0.254	1.26	8.42
	0.4 ECM-B3M-C20804345	0.648	3.20	8.42
	0.75 ECM-B3M-C20807345	1.07	5.29	18.25
	1.0 ECM-B3M-E21310345	7.79	17.12	26.21
	1.5 ECM-B3M-E21315345	11.22	24.66	34.94
	2.0 ECM-B3M-E21320345	14.65	32.20	26.21
	2.0 ECM-B3M-E21820345	29.11	63.98	26.21
3.0 ECM-B3M-F21830345	53.63	66.3	31.82	
高慣量	0.1 ECM-A3H-C2040F345	0.0455	0.23	4.21
	0.1 ECM-A3H-C20401345	0.0754	0.37	4.21
	0.2 ECM-A3H-C20602345	0.25	1.24	5.62
	0.4 ECM-A3H-C20604345	0.45	2.23	8.42

驅動器 (kW)	馬達	轉子慣量 ($\times 10^{-4}\text{kg.m}^2$)	空載時額定轉速到靜 止之回生能量 E_o (joule)	電容最大回生 能量 E_c (joule)
0.4	ECM-A3H-C ^② 0804 ^{③④⑤}	0.92	4.55	8.42
0.75	ECM-A3H-C ^② 0807 ^{③④⑤}	1.51	7.47	18.25

註：伺服馬達型號中之^②為編碼器型式、^③為煞車或鍵槽 / 油封型式、^④為軸徑規格與接頭型式、^⑤為特別碼。

假設負載慣量為馬達慣量的 N 倍，從 3000 rpm 減速到停止時，回生能量為 $(N+1) \times E_o$ ，所需回生電阻必須消耗 $(N+1) \times E_o - E_c$ 焦耳；假設往返動作週期為 T sec，那麼所需回生電阻的功率 = $2 \times ((N+1) \times E_o - E_c) / T$ 。計算程序如下：

步驟	項目	計算公式與設定方式
1	將回生電阻的容量設定至最大	更改 P1.053 至最大數值
2	設定動作週期 T	使用者輸入
3	設定轉速 wr	使用者輸入或由 P0.002 狀態顯示讀取
4	設定負載/馬達慣性比 N	使用者輸入或由 P0.002 狀態顯示讀取
5	計算最大回生能量 E_o	$E_o = J * wr^2 / 182$
6	設定可吸收之回生能量 E_c	參考上表
7	計算所需回生電阻容量	$2 \times ((N+1) \times E_o - E_c) / T$

範例：

馬達 ECM-A3L-CY0604RS1 (400 W)，往返動作週期為 $T = 0.4$ sec，轉速 3000 rpm，負載慣量為馬達慣量的 15 倍。

驅動器 (kW)	馬達	轉子慣量 $J (\times 10^{-4}\text{kg.m}^2)$	空載時額定轉速到靜 止之回生能量 E_o (joule)	電容最大回生能 量 E_c (joule)
0.4	ECM-A3L-CY0604RS1	0.15	0.74	8.42

最大回生能量 $E_o = 0.74$ Joule (從上表格取得)

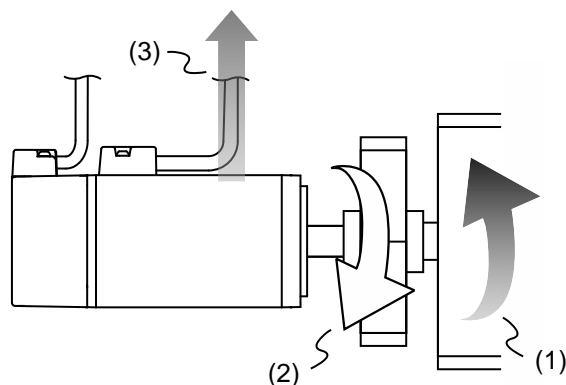
設定可吸收之回生能量 $E_c = 8.42$ Joule (從上表格取得)

$$\text{所需回生電阻容量} = \frac{2 \times ((N+1) \times E_o - E_c)}{T} = \frac{2 \times ((15+1) \times 0.74 - 8.42)}{0.4} = 17.1 \text{ W}$$

由上述算式可得知，所需回生電阻的功率為 17.1 W，小於回生電阻處理之容量，使用者可利用內建的 40 W 回生電阻即可；一般而言，外部負載慣量不大時，內建回生電阻已可滿足。

2

(b) 當外部負載扭矩存在，而且使得馬達作負功



(1) 物體運動方向；(2) 馬達出力方向；(3) 回生能量

平常馬達作正功時，馬達扭矩輸出方向與轉動方向相同。但在一些特殊場合，馬達扭矩輸出與轉動方向卻相反，此時伺服馬達作負功，外部能量透過馬達灌進驅動器。例如，當外部負載出力又與轉動方向相同時（如垂直安裝機構向下運動時），伺服系統為符合控制命令的速度，必須出反向力量以抵消過大負載的外力（垂直安裝機構本身的重量），會有大量能量返回驅動器，當 DC Bus 已滿而無法再儲存回生電能，此能量會被導向回生電阻消耗掉。

範例：

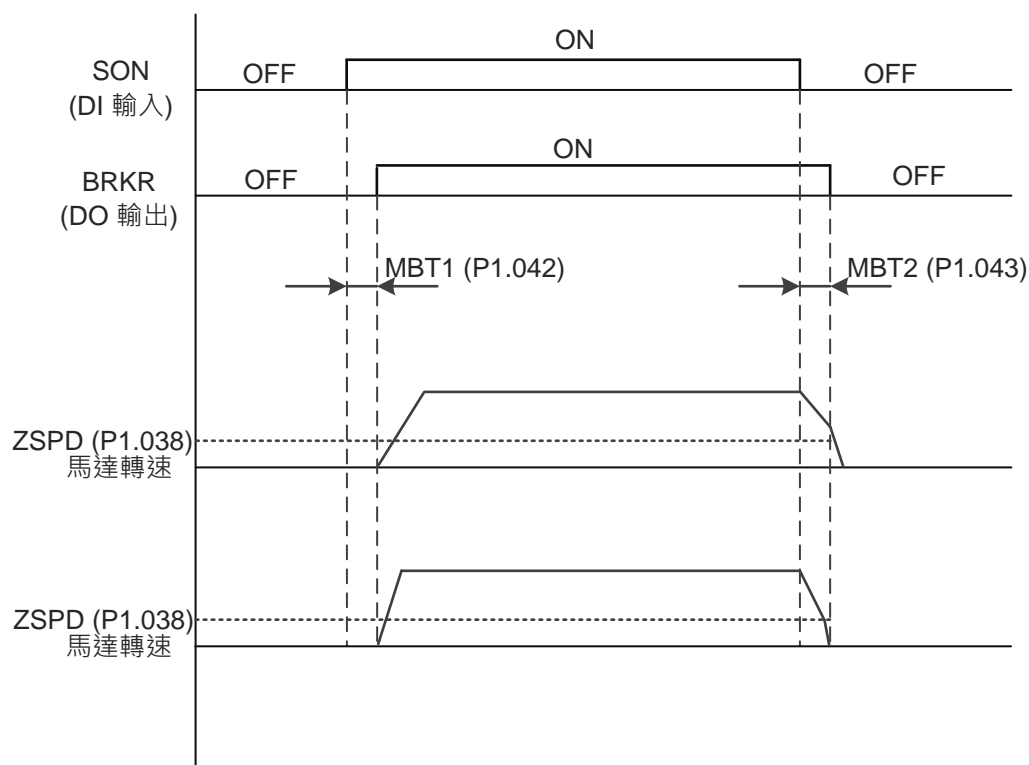
使用 400 W 的馬達 ECM-A3L-CY0604RS1，當外部負載扭矩為+70%的額定扭矩（1.27 N-m），轉速達 3000 rpm 時。所需的外接回生電阻為：

$$2 \times (0.7 \times 1.27) \times \left(\frac{3000 \times 2 \times \pi}{60}\right) = 558 \text{ W}，\text{因此選用 } 560 \text{ W}，40\Omega \text{ 的回生電阻。}$$

2.8 電磁煞車的使用

電磁煞車較常運用在 Z 軸方向，因為 Z 軸方向有地心引力會導致機構下滑。使用電磁煞車可避免機構往下掉，也能避免伺服馬達持續出很大的抗力，若伺服持續出力則會產生大量的熱量，導致馬達壽命降低。電磁煞車為了避免不必要誤動作，電磁煞車必須作用在伺服關閉後。驅動器操作電磁煞車的方式是以 DO 來控制，當 DO.BRKR 被設為 Off，代表電磁煞車不作動，馬達呈機械鎖死狀態；當 DO.BRKR 被設為 On，代表電磁煞車作動，馬達可自由運轉。使用者可利用參數暫存器 MBT1 (P1.042) 及 MBT2 (P1.043) 來設定相關的延遲時間。

電磁煞車控制時序圖：

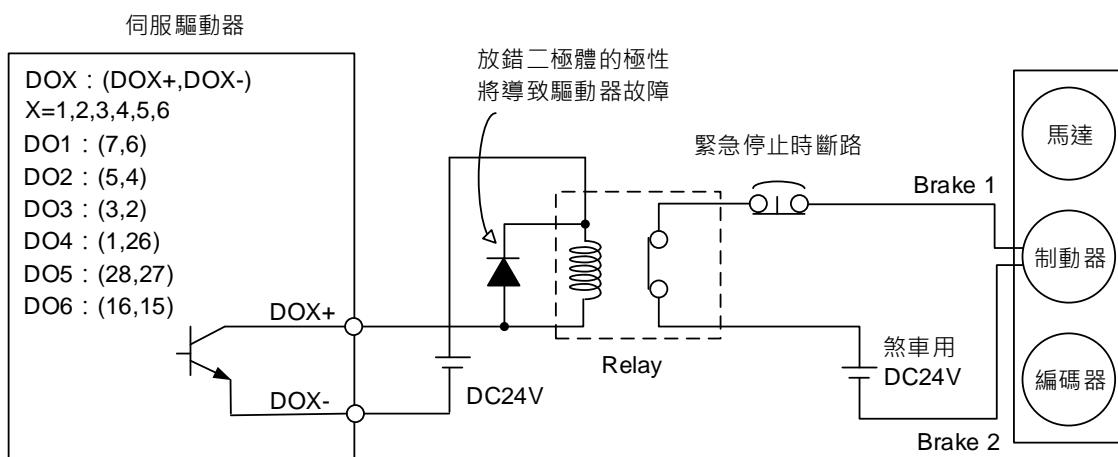


BRKR 輸出時機說明：

1. Servo Off 後，經過 P1.043 所設定的時間且馬達轉速仍高於 P1.038 設定時，DO.BRKR 為 Off (電磁煞車鎖定)。
2. Servo Off 後，尚未到達 P1.043 所設定的時間但馬達轉速已低於 P1.038 設定時，DO.BRKR 為 Off (電磁煞車鎖定)。

2

使用電磁煞車接線圖：



註：

1. B3□-M、F、E 機種只有 DO1 與 DO2，請詳閱第三章配線。
2. 煞車訊號控制電磁閥吸磁，提供制動器電源並開啟制動器。
3. 請注意：煞車線圈無極性之分。

煞車額定電流計算：以下範例選用 ECM-A3L-CY0604RS1

煞車消耗功率 (20°C) = 6.5 W (來自附錄 A 馬達規格)

$$\text{故可得煞車額定電流} = \frac{6.5 \text{ W}}{24\text{V}} = 0.27 \text{ A}$$

配線

3

本章說明 B3 之電源迴路接線方法、各接頭定義和配接方式及各控制模式的標準接線圖。

3.1	台達系統配線	3-3
3.1.1	週邊裝置接線圖 (連接台達伺服通訊型馬達)	3-3
3.1.2	驅動器的連接器與端子	3-4
3.1.3	電源接線法	3-5
3.1.4	ASDA-B3 驅動器 U、V、W 連接頭規格	3-8
3.1.5	編碼器引出線的連接頭規格	3-16
3.1.6	線材的選擇	3-26
3.1.7	IP67 接頭配線說明	3-29
3.2	伺服系統基本方塊圖	3-31
3.3	CN1 I/O 信號接線	3-33
3.3.1	CN1 I/O 連接器端子 (M、F、E 機種)	3-33
3.3.2	CN1 I/O 連接器信號說明 (M、F、E 機種)	3-34
3.3.3	應用：使用 CN1 便利接頭配線 (M、F、E 機種)	3-37
3.3.4	CN1 I/O 連接器端子 (L 機種)	3-37
3.3.5	CN1 I/O 連接器信號說明 (L 機種)	3-39
3.3.6	應用：使用 CN1 便利接頭配線 (L 機種)	3-44
3.3.7	CN1 介面接線圖	3-47
3.4	CN2 編碼器信號接線	3-54
3.5	CN3 通訊埠信號接線	3-58
3.5.1	MODBUS 通訊埠信號接線	3-58
3.5.2	CANopen 通訊埠信號接線	3-60
3.6	CN4 串列通訊埠 (Mini USB)	3-62
3.7	CN6 通訊埠信號接線	3-63
3.7.1	DMCNET 通訊埠信號接線	3-63
3.7.2	EtherCAT 通訊埠信號接線	3-65
3.8	CN10 STO 端子 (Safe Torque Off)	3-68
3.9	STO 功能 (Safe Torque Off)	3-69
3.9.1	STO 介紹	3-69
3.9.2	STO 使用上的注意事項	3-69
3.9.3	STO 規格	3-70
3.9.4	STO 動作原理	3-71
3.9.4.1	啟動狀態	3-71

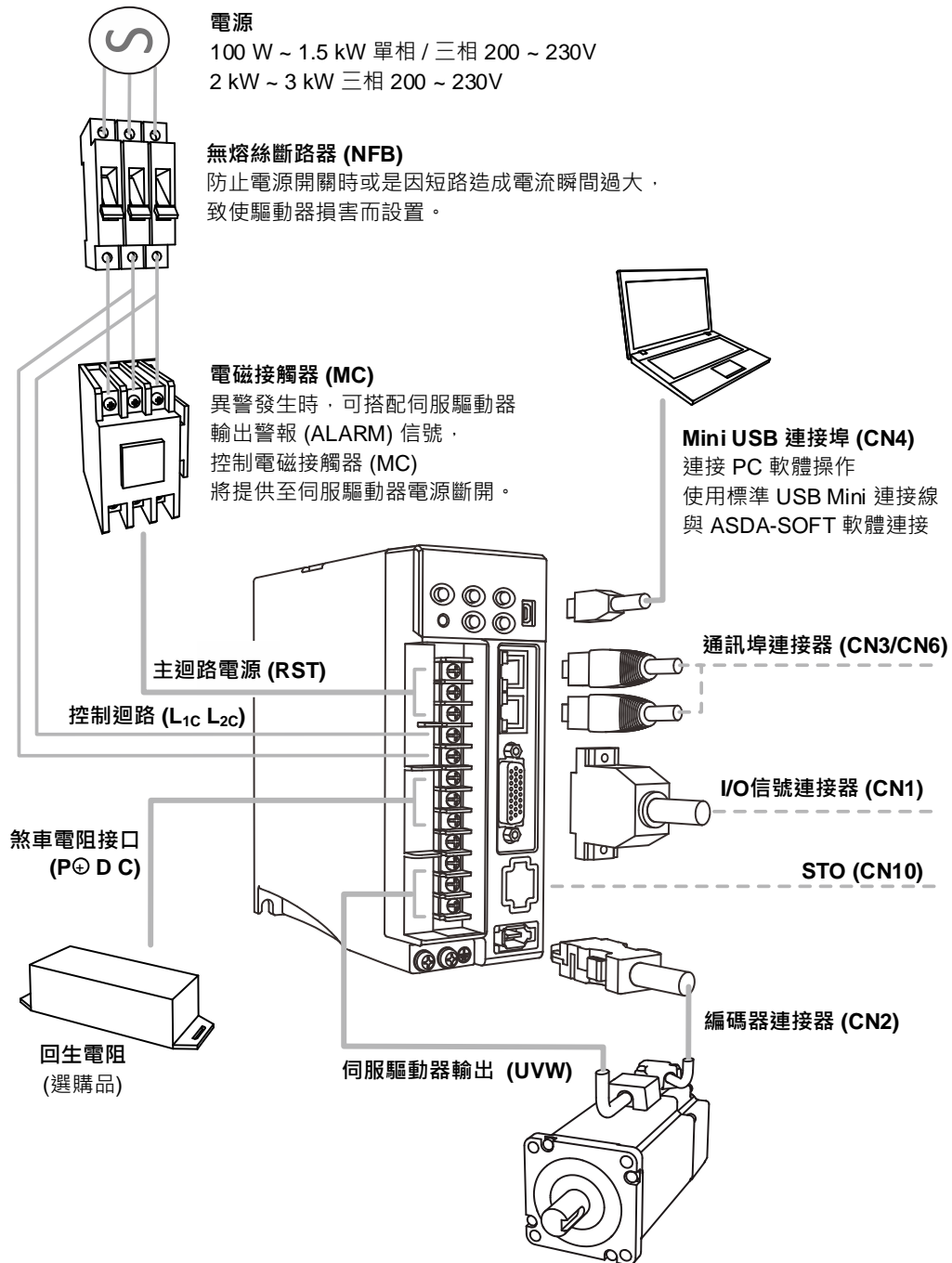
3

3.9.4.2	回復狀態.....	3-73
3.9.5	STO 配線	3-74
3.9.5.1	不使用 STO 功能	3-74
3.9.5.2	單軸使用.....	3-74
3.9.5.3	多軸使用.....	3-75
3.10	標準接線方式	3-76
3.10.1	位置(PT)模式標準接線.....	3-76
3.10.2	位置(PR)模式標準接線	3-77
3.10.3	速度(S)模式標準接線	3-78
3.10.4	扭矩(T)模式標準接線.....	3-79
3.10.5	CANopen 通訊模式標準接線.....	3-80
3.10.6	DMCNET 通訊模式標準接線	3-81
3.10.7	EtherCAT 通訊模式標準接線.....	3-82

3.1 台達系統配線

3.1.1 週邊裝置接線圖 (連接台達伺服通訊型馬達)

3



安裝注意事項：

1. 確保 R、S、T 與 L_{1c}、L_{2c} 的電源和接線正確。請詳閱本手冊附錄 A 伺服驅動器規格並輸入正確電壓，以免造成驅動器損壞及引發危險。
2. 確保伺服馬達輸出 U、V、W 端子相序接線正確，否則可能造成馬達轉動異常。
3. 使用外部回生電阻時，需將 P⁺、D 端開路並將電阻接於 P⁺、C 端，若使用內部回生電阻時，則需將 P⁺、D 端短路且 P⁺、C 端開路。
4. 異警或緊急停止時，利用 ALARM 或是 WARN 輸出將電磁接觸器 (MC) 斷電，以切斷伺服驅動器電源。

3.1.2 驅動器的連接器與端子

端子記號	名稱	說明		
L1c、L2c	控制迴路電源輸入端	連接單相交流電源。 (根據產品型號，選擇適當的電壓規格。)		
R、S、T	主迴路電源輸入端	連接三相交流電源。 (根據產品型號，選擇適當的電壓規格。)		
U、V、 W、FG	馬達連接端子	連接至馬達。		
		端子記號	線色	說明
		U	紅	馬達三相主電源電力線。
		V	白	
		W	黑	
FG	綠	連接至驅動器的接地處 \oplus 。		
P \oplus 、D、 C、 \ominus	回生電阻端子或是煞車單元	使用內部電阻	P \oplus 、D 端短路，P \oplus 、C 端開路。	
		使用外部電阻	電阻接於 P \oplus 、C 兩端，且 P \oplus 、D 端開路。	
		使用外部煞車單元	將煞車單元的端子連接於伺服的 P \oplus 、 \ominus 兩端，且 P \oplus 、D 與 P \oplus 、C 開路。	
\oplus 兩處	接地端子	連接至電源地線以及馬達的地線。		
CN1	I/O 連接器 (選購品)	連接上位控制器，詳細資訊請參見 3.3 節。		
CN2	編碼器連接器 (選購品)	連接馬達之編碼器，詳細資訊請參見 3.4 節。		
CN3	通訊埠連接器 (選購品)	連接 RS-485 或 CANopen，詳細資訊請參見 3.5 節。		
CN4	Mini USB 連接埠 (選購品)	連接個人電腦 (PC 或 Notebook)。 詳細資訊請參見 3.6 節。		
CN6	通訊埠連接器 (選購品)	連接 DMCNET 或 EtherCAT，詳細資訊請參見 3.7 節。		
CN10	STO 接頭	Safe Torque Off，詳細資訊請參見 3.9 節		

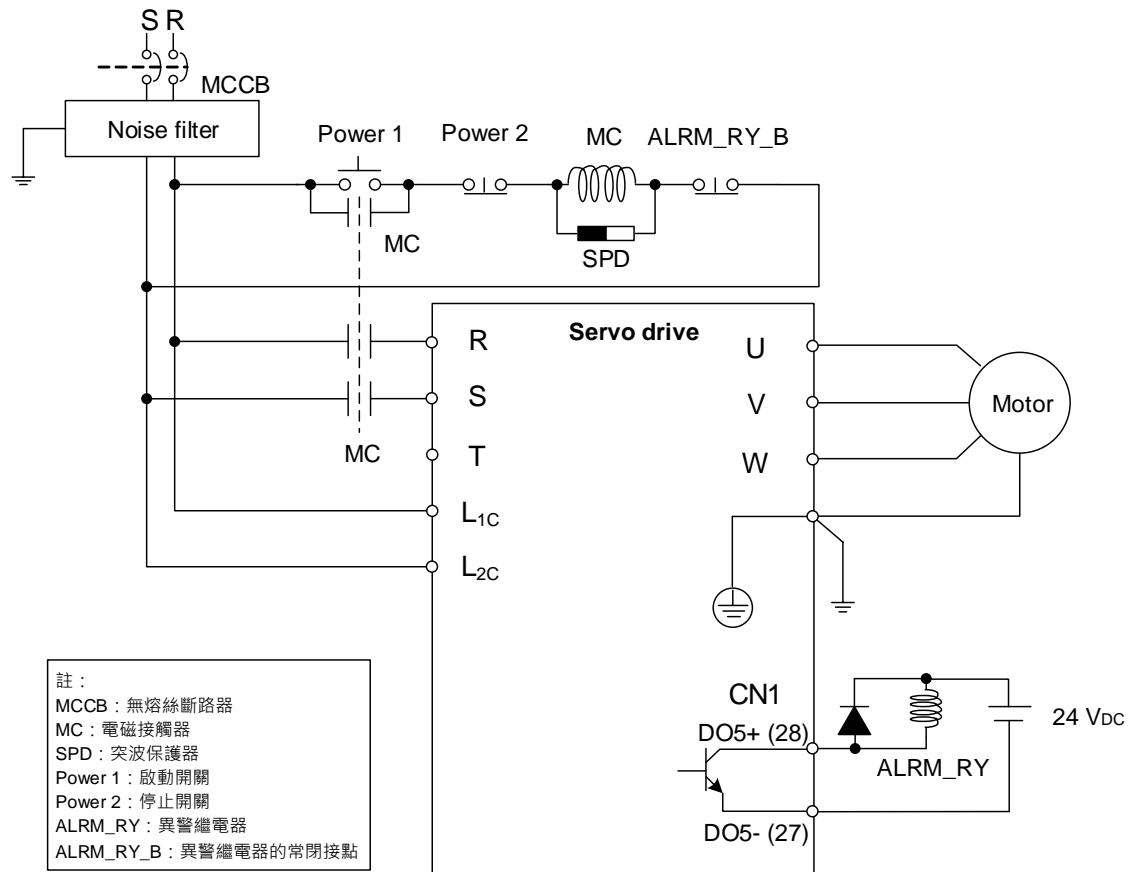
下列為接線時的注意事項：

1. 當電源切斷時，因為驅動器內部大電容含有大量的電荷，請不要接觸 R、S、T、U、V、W、P \oplus 、D、C、 \ominus 線材。請等待充電燈熄滅時，方可接觸。
2. R、S、T 及 U、V、W 電力線不要與其他信號線靠近，儘可能間隔 30 公分 (11.8 英寸) 以上。
3. 當使用 RS-485 時，請使用屏蔽雙絞通訊線，以確保通訊品質。
4. 線材選擇請參考 3.1.6 節。
5. 請勿在驅動器外部加裝外掛電容，否則會造成驅動器燒毀而引發危險。

3.1.3 電源接線法

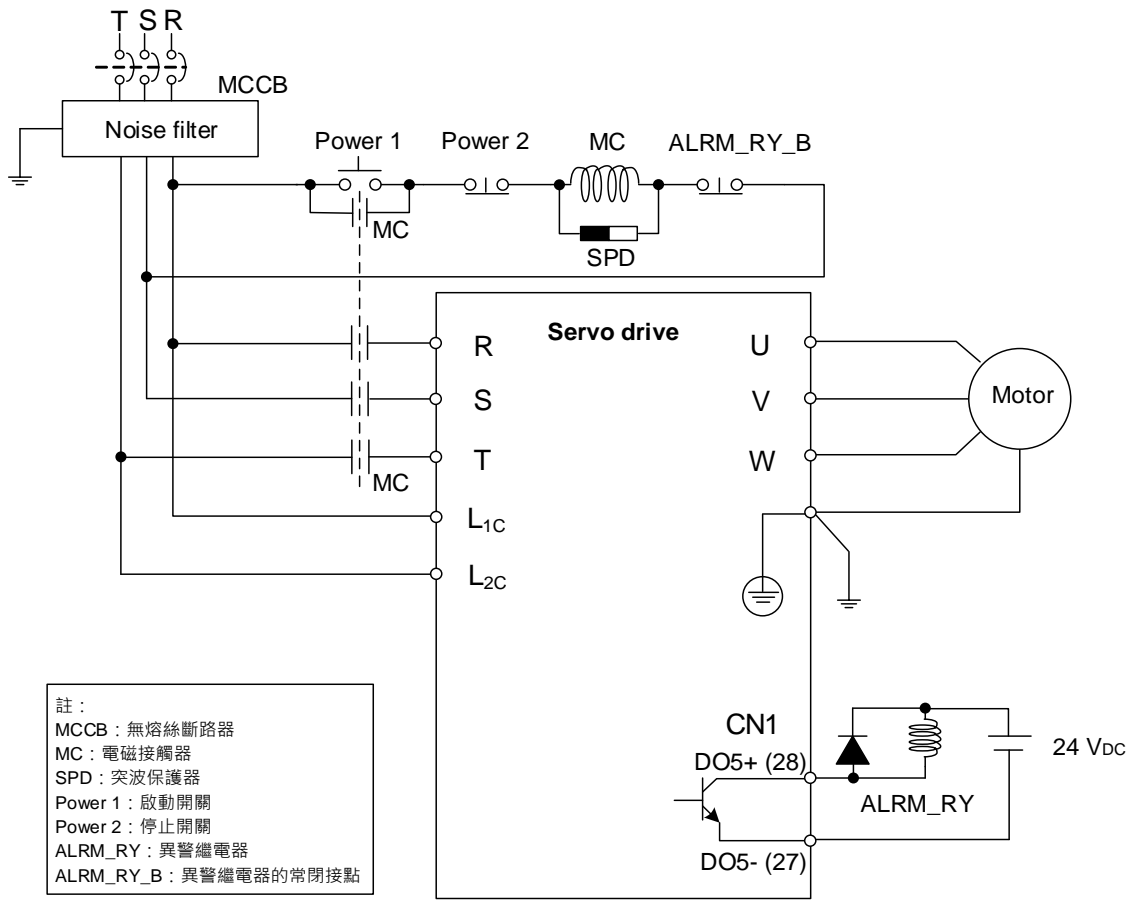
伺服驅動器電源接線法分為單相與三相兩種，單相僅容許用於 1.5 kW 以下機種。圖中的 Power 1 為常開接點，Power 2 與 ALRM_RY_B 為常閉接點。MC 為電磁接觸器線圈及自保持電源，與主迴路電源相接。

■ 單相電源接線法 (1.5 kW (含) 以下適用)



3

■ 三相電源接線法 (全系列皆適用)

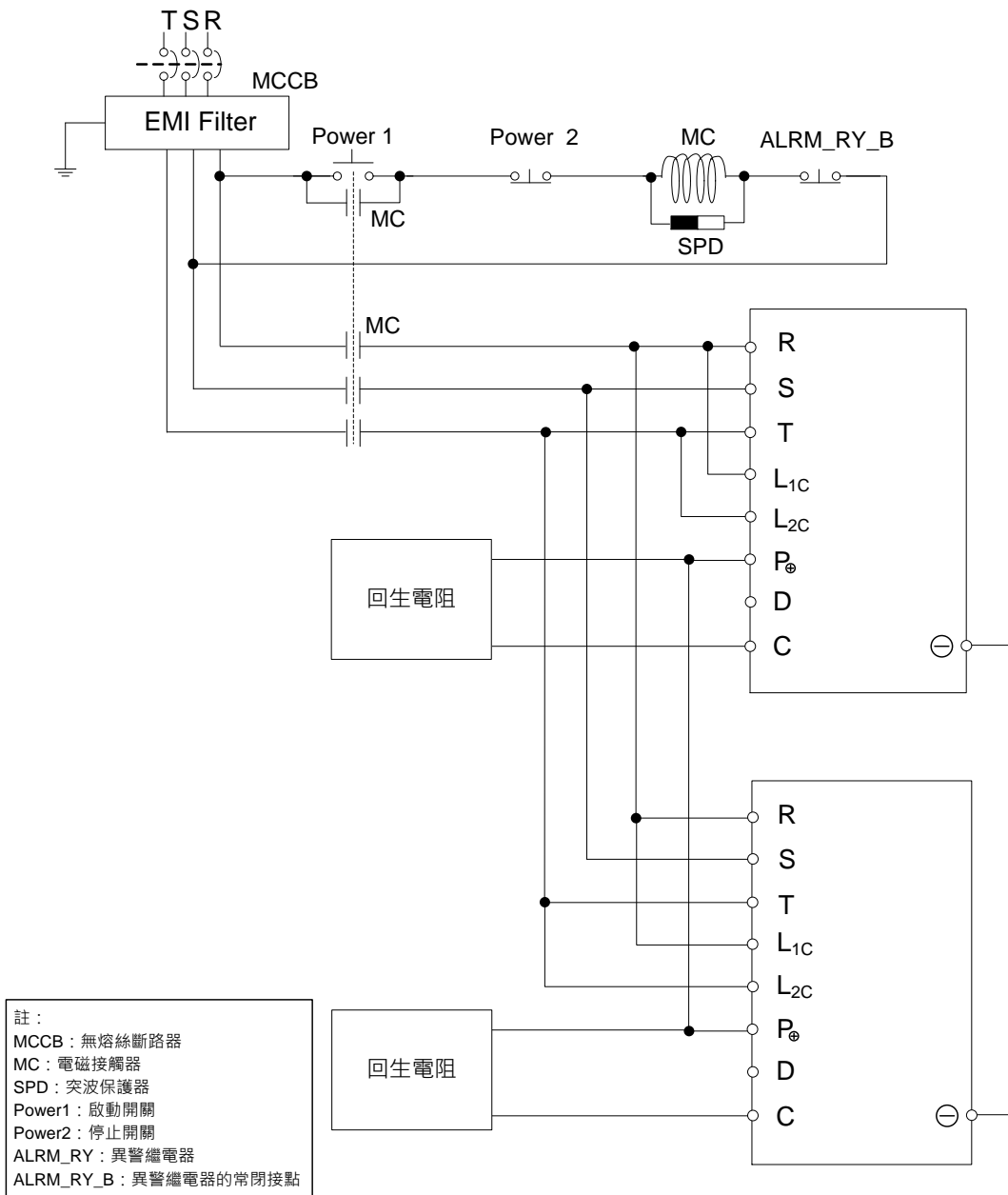


■ 連結多台驅動器(並聯)

共 DC-BUS 可讓回生能量做更有效率的運用。例如，其中一軸在減速時，所產生的回生能源可供給其他軸作為動能使用。若需連接不同功率之驅動器，僅能適用於相鄰功率的兩種機種。

範例 (一個系統內僅能有兩種功率的驅動器)：

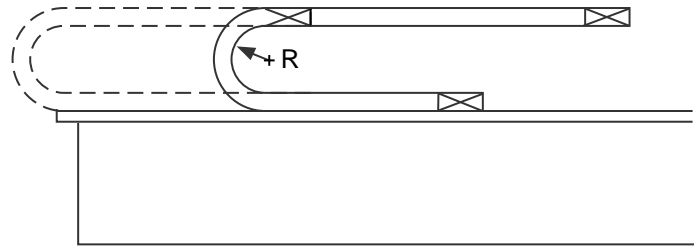
1. 其一為 400 W 驅動器，另一驅動器可選用 200 W，回生電阻(或煞車單元)需加在 400 W 驅動器上。
2. 其一為 400 W 驅動器，另一驅動器可選用 750 W，回生電阻(或煞車單元)需加在 750 W 驅動器上。



3.1.4 ASDA-B3 驅動器 U、V、W 連接頭規格

針對 50 W ~ 750 W 馬達，台達除了提供一般的快速接頭，另提供具備防水功能的塑膠形式防水接頭(IP67 防水接頭)供您選擇。

台達提供兩種動力線線材¹，分為一般線材與耐撓曲線材，若將動力線配置於移動的機構上，建議使用耐撓曲線材。耐撓曲規格請參考下方說明：

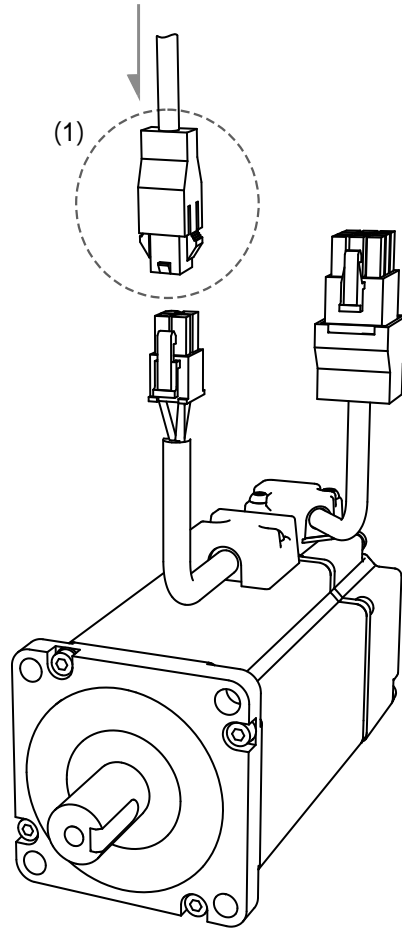


R = 編碼器線曲折半徑

測試項目	測試規格
曲折半徑	線材外徑的 7.5 倍
彎曲次數	1000 萬次*2
曲折速度	5 m/s

註：

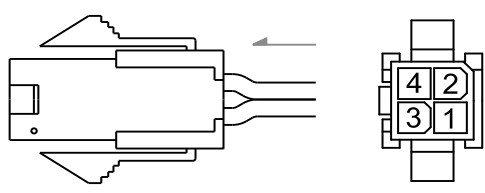
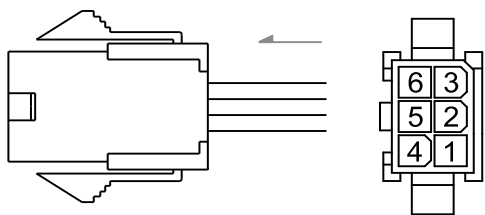
1. 台達也提供編碼器線一般線材與耐撓曲線材，詳細型號請參考附錄 B。
2. 來回即為一次。



註：B3 與 B2 接腳定義相同，但基於考量使用者配線的便利性，特別修改 B3 連接頭的視入角，故 B3 手冊圖示與 B2 不同。

3

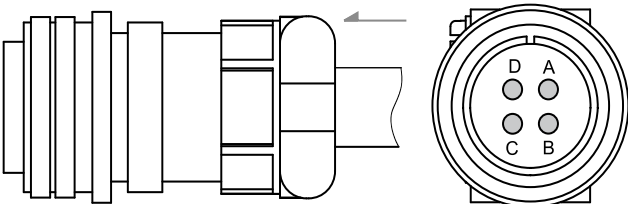
U、V、W 的連接頭請參閱下表：

馬達型號	U、V、W 連接頭																																	
ECM-B3 ¹ -C ² 0401 ³ ⁴ ⁵ ECM-B3 ¹ -C ² 0602 ³ ⁴ ⁵ ECM-B3 ¹ -C ² 0604 ³ ⁴ ⁵ ECM-B3 ¹ -C ² 0804 ³ ⁴ ⁵ ECM-B3 ¹ -C ² 0807 ³ ⁴ ⁵ ECM-A3 ¹ -C ² 040F ³ ⁴ ⁵ ECM-A3 ¹ -C ² 0401 ³ ⁴ ⁵ ECM-A3 ¹ -C ² 0602 ³ ⁴ ⁵ ECM-A3 ¹ -C ² 0604 ³ ⁴ ⁵ ECM-A3 ¹ -C ² 0804 ³ ⁴ ⁵ ECM-A3 ¹ -C ² 0807 ³ ⁴ ⁵			<table border="1"> <thead> <tr> <th>建議廠牌</th> <th colspan="5">型號</th> </tr> </thead> <tbody> <tr> <td rowspan="2">Molex</td> <td colspan="5">50-36-1735 (外殼)</td> </tr> <tr> <td colspan="5">39-00-0040 (端子)</td> </tr> <tr> <td rowspan="2">JWT</td> <td colspan="5">C4201H00-2*2PA (外殼)</td> </tr> <tr> <td colspan="5">C4201TOP-2 (端子)</td> </tr> </tbody> </table>				建議廠牌	型號					Molex	50-36-1735 (外殼)					39-00-0040 (端子)					JWT	C4201H00-2*2PA (外殼)					C4201TOP-2 (端子)				
	建議廠牌	型號																																
	Molex	50-36-1735 (外殼)																																
		39-00-0040 (端子)																																
	JWT	C4201H00-2*2PA (外殼)																																
		C4201TOP-2 (端子)																																
	端子定義																																	
	U (紅)	V (白)	W (黑)	CASE GROUND (黃綠)	BRAKE1	BRAKE2																												
	1	2	3	4	-	-																												
			<table border="1"> <thead> <tr> <th>建議廠牌</th> <th colspan="5">型號</th> </tr> </thead> <tbody> <tr> <td rowspan="2">Molex</td> <td colspan="5">50-36-1736 (外殼)</td> </tr> <tr> <td colspan="5">39-00-0040 (端子)</td> </tr> <tr> <td rowspan="2">JWT</td> <td colspan="5">C4201H00-2*3PA (外殼)</td> </tr> <tr> <td colspan="5">C4201TOP-2 (端子)</td> </tr> </tbody> </table>				建議廠牌	型號					Molex	50-36-1736 (外殼)					39-00-0040 (端子)					JWT	C4201H00-2*3PA (外殼)					C4201TOP-2 (端子)				
建議廠牌	型號																																	
Molex	50-36-1736 (外殼)																																	
	39-00-0040 (端子)																																	
JWT	C4201H00-2*3PA (外殼)																																	
	C4201TOP-2 (端子)																																	
端子定義																																		
U (紅)	V (白)	W (黑)	CASE GROUND (黃綠)	BRAKE1 (註 ⁴)	BRAKE2 (註 ⁴)																													
1	2	4	5	3	6																													

線材選擇：請使用 600 V_{AC} 聚氯乙烯 (PVC) 電線，詳細的線材選擇請參考 3.1.6 節。

註：

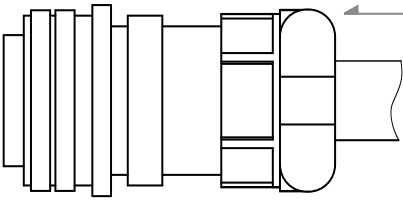
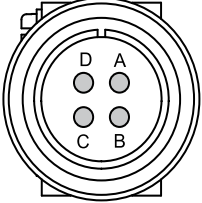
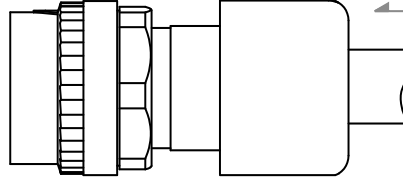
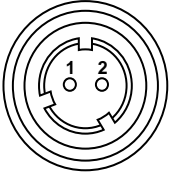
1. 伺服馬達型號中之¹為馬達慣量、²為編碼器型式、³為煞車或鍵槽 / 油封型式、⁴為軸徑規格與接頭型式、⁵為特別碼。
2. 煞車用電源為 24 V_{DC}，嚴禁與控制訊號電源共用。
3. 煞車線圈無極性，接線名稱為 BRAKE1 和 BRAKE2。
4. F40 ~ F86 煞車線顏色：棕色、藍色。

馬達型號	U、V、W 連接頭					
ECM-B3 ^① -E ^② 1310 ^③ ^④ ^⑤ ECM-B3 ^① -E ^② 1315 ^③ ^④ ^⑤ ECM-B3 ^① -E ^② 1320 ^③ ^④ ^⑤						
	建議廠牌		型號			
	DDK		CE05-6A18-10SD-D-BSS(R1) (連接器) CE3057-10A-1-D(R1) (電纜夾)			
	三竹		CMS3106S18-10SBI			
	鋁鋼		WPS3106A18-10S-R (連接器) WPS3057-10A-R (電纜夾)			
	端子定義					
U (紅)	V (白)	W (黑)	CASE GROUND (黃綠)	BRAKE1	BRAKE2	
A	B	C	D	-	-	

線材選擇：請使用 600 V_{AC} 聚氯乙烯 (PVC) 電線，詳細的線材選擇請參考 3.1.6 節。

註：伺服馬達型號中之^①為馬達慣量、^②為編碼器型式、^③為煞車或鍵槽 / 油封型式、^④為軸徑規格與接頭型式、^⑤為特別碼。

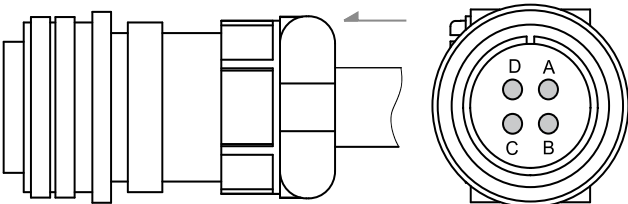
3

馬達型號	U、V、W 連接頭					
ECM-B3 ^① -E ^② 1310 ^③ ④ ^⑤ ECM-B3 ^① -E ^② 1315 ^③ ④ ^⑤ ECM-B3 ^① -E ^② 1320 ^③ ④ ^⑤						
						
	建議廠牌		UVW 端型號			
	DDK		CE05-6A18-10SD-D-BSS(R1) (連接器) CE3057-10A-1-D(R1) (電纜夾)			
	三竹		CMS3106S18-10SBI			
	鋁鋼		WPS3106A18-10S-R (連接器) WPS3057-10A-R (電纜夾)			
	建議廠牌		煞車端型號			
	DDK		CM10-SP2S-x-D 或 CMV1-SP2S-x-D			
	三竹		SC-CMV1-SP02C			
	端子定義					
U (紅)	V (白)	W (黑)	CASE GROUND (黃綠)	BRAKE1 (註*4)	BRAKE2 (註*4)	
A	B	C	D	1	2	

線材選擇：請使用 600 V_{AC} 聚氯乙烯 (PVC) 電線，詳細的線材選擇請參考 3.1.6 節。

註：

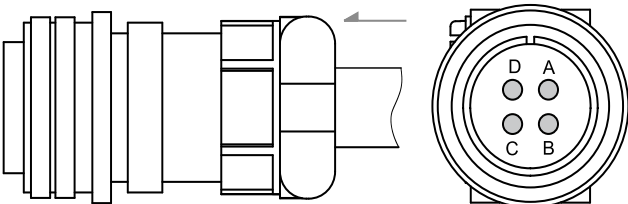
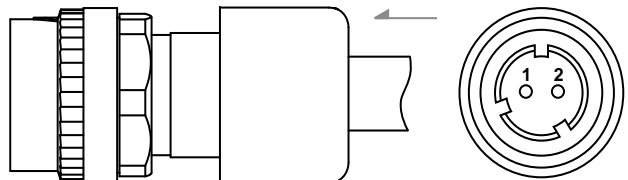
1. 伺服馬達型號中之^①為馬達慣量、^②為編碼器型式、^③為煞車或鍵槽 / 油封型式、^④為軸徑規格與接頭型式、^⑤為特別碼。
2. 煞車用電源為 24 V_{DC}，嚴禁與控制訊號電源共用。
3. 煞車線圈無極性，接線名稱為 BRAKE1 和 BRAKE2。
4. F100 以上煞車線顏色：紅色、黑色。UVW 接頭為 MIL 18-10S，煞車接頭為 CMV1-2S。

馬達型號	U、V、W 連接頭					
ECM-B3 ^① -E ^② 1820 ^③ ^④ ^⑤ ECM-B3 ^① -F ^② 1830 ^③ ^④ ^⑤						
	建議廠牌			型號		
	DDK			CE05-6A22-22SD-D-BSS(R1) (連接器) CE3057-12A-1-D(R1) (電纜夾)		
	三竹			CMS3106S22-22SBI		
	鋁鋼			WPS3106A22-22S- R (連接器) WPS3057-12A-R (電纜夾)		
端子定義						
U (紅)	V (白)	W (黑)	CASE GROUND (黃綠)	BRAKE1	BRAKE2	
A	B	C	D	-	-	

線材選擇：請使用 600 V_{AC} 聚氯乙烯 (PVC) 電線，詳細的線材選擇請參考 3.1.6 節。

註：伺服馬達型號中之^①為馬達慣量、^②為編碼器型式、^③為煞車或鍵槽 / 油封型式、^④為軸徑規格與接頭型式、^⑤為特別碼。

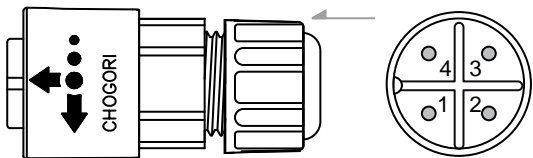
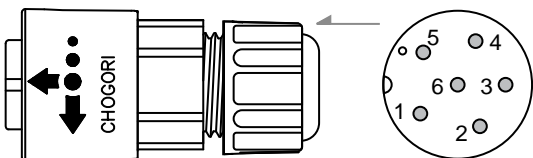
3

馬達型號	U、V、W 連接頭					
ECM-B3 ^① -E ^② 1820 ^③ ④ ^⑤ ECM-B3 ^① -F ^② 1830 ^③ ④ ^⑤						
						
	建議廠牌	UVW 端型號				
	DDK	CE05-6A22-22SD-D-BSS(R1) (連接器) CE3057-12A-1-D(R1) (電纜夾)				
	三竹	CMS3106S22-22SBI				
	鋁鋼	WPS3106A22-22S-R (連接器) WPS3057-12A-R (電纜夾)				
	建議廠牌	煞車端型號				
	DDK	CM10-SP2S-x-D 或 CMV1-SP2S-x-D				
	三竹	SC-CMV1-SP02C				
	端子定義					
	U (紅)	V (白)	W (黑)	CASE GROUND (黃綠)	BRAKE1 (註*4)	BRAKE2 (註*4)
	A	B	C	D	1	2

線材選擇：請使用 600 V_{AC} 聚氯乙烯 (PVC) 電線，詳細的線材選擇請參考 3.1.6 節。

註：

1. 伺服馬達型號中之^①為馬達慣量、^②為編碼器型式、^③為煞車或鍵槽 / 油封型式、^④為軸徑規格與接頭型式、^⑤為特別碼。
2. 煞車用電源為 24 V_{DC}，嚴禁與控制訊號電源共用。
3. 煞車線圈無極性，接線名稱為 BRAKE1 和 BRAKE2。
4. F100 以上煞車線顏色：紅色、黑色。UVW 接頭為 MIL 22-22S，煞車接頭為 CMV1-2S。

馬達型號	U、V、W 連接頭					
ECM-B3①-C②0401③④⑤ ECM-B3①-C②0602③④⑤ ECM-B3①-C②0604③④⑤ ECM-B3①-C②0804③④⑤ ECM-B3①-C②0807③④⑤ ECM-A3①-C②040F③④⑤ ECM-A3①-C②0401③④⑤ ECM-A3①-C②0602③④⑤ ECM-A3①-C②0604③④⑤ ECM-A3①-C②0804③④⑤ ECM-A3①-C②0807③④⑤						
	建議廠牌		型號			
	喬合里		23004231-01 (線徑：Φ3.5 ~ 6.5 mm) 23004231-02 (線徑：Φ6.5 ~ 9.5 mm)			
	端子定義					
	U (紅)	V (白)	W (黑)	CASE GROUND (黃綠)	BRAKE1 (註 ⁴)	BRAKE2 (註 ⁴)
	1	2	3	4	-	-
						
	建議廠牌		型號			
	喬合里		23006231-01 (線徑：Φ3.5 ~ 6.5 mm) 23006231-02 (線徑：Φ6.5 ~ 9.5 mm)			
	端子定義					
U (紅)	V (白)	W (黑)	CASE GROUND (黃綠)	BRAKE1 (註 ⁴)	BRAKE2 (註 ⁴)	
1	2	3	4	5	6	

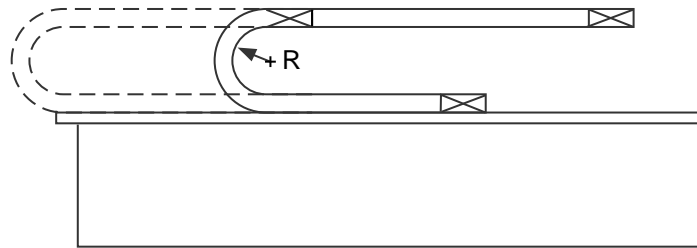
線材選擇：請使用 600 V_{AC} 聚氯乙烯 (PVC) 電線，詳細的線材選擇請參考 3.1.6 節。

註：

1. 伺服馬達型號中之①為馬達慣量、②為編碼器型式、③為煞車或鍵槽 / 油封型式、④為軸徑規格與接頭型式、⑤為特別碼。
2. 煞車用電源為 24 V_{DC}，嚴禁與控制訊號電源共用。
3. 煞車線圈無極性，接線名稱為 BRAKE1 和 BRAKE2。
4. F40 ~ F86 煞車線顏色：棕色、藍色；F100 以上煞車線顏色：紅色、黑色。

3.1.5 編碼器引出線的連接頭規格

台達提供兩種編碼器線材*1，分為一般線材與耐撓曲線材，若將編碼器線配置於移動的機構上，建議使用耐撓曲線材。耐撓曲線材的測試規格請參考下方說明：



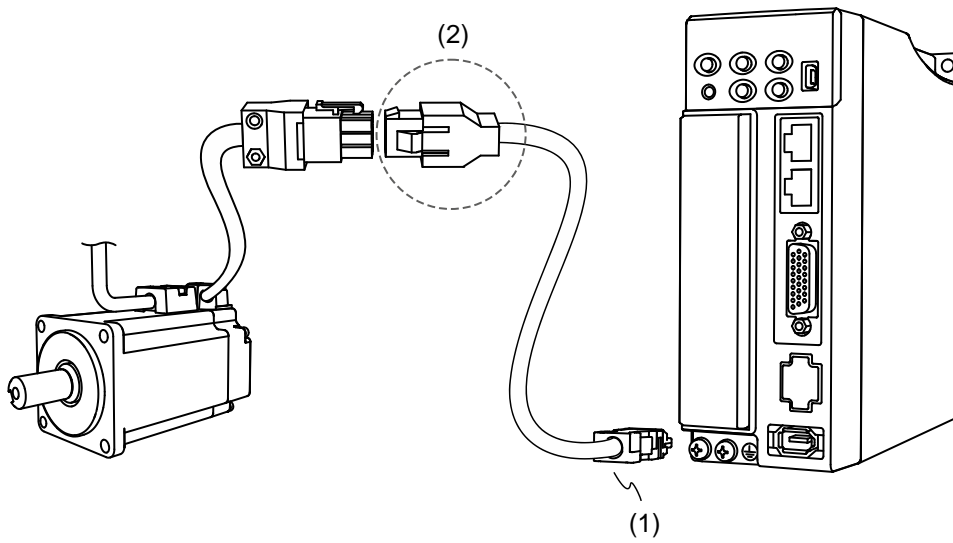
R = 編碼器線曲折半徑

測試項目	測試規格
曲折半徑	線材外徑的 7.5 倍
彎曲次數	1000 萬次*2
曲折速度	5 m/s

註：

1. 台達也提供動力線一般線材與耐撓曲線材，詳細型號請參考附錄 B。
2. 來回即為一次。

編碼器連接示意圖一：快速接頭



(1) CN2 連接頭；(2) 快速接頭 (公)

註：此為連接示意圖，實際連接線規格會因所選用的驅動器和馬達型號而異。

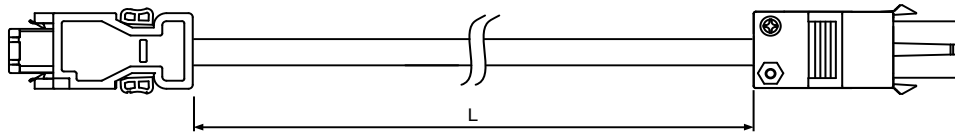
馬達型號	快速接頭 (公)						
ECM-B3①-C②0401③④⑤							
ECM-B3①-C②0602③④⑤							
ECM-B3①-C②0604③④⑤							
ECM-B3①-C②0804③④⑤							
ECM-B3①-C②0807③④⑤							
ECM-A3①-C②040F③④⑤							
ECM-A3①-C②0401③④⑤							
ECM-A3①-C②0602③④⑤							
ECM-A3①-C②0604③④⑤							
ECM-A3①-C②0804③④⑤							
ECM-A3①-C②0807③④⑤							
	<table border="1"> <thead> <tr> <th>建議廠牌</th> <th>型號</th> </tr> </thead> <tbody> <tr> <td rowspan="3">TE Connectivity (泰科)</td> <td>1-172161-9 或 172161-1 (外殼)</td> </tr> <tr> <td>170359-1 (端子)-鍍錫</td> </tr> <tr> <td>170359-3 (端子)-鍍金</td> </tr> </tbody> </table>	建議廠牌	型號	TE Connectivity (泰科)	1-172161-9 或 172161-1 (外殼)	170359-1 (端子)-鍍錫	170359-3 (端子)-鍍金
建議廠牌	型號						
TE Connectivity (泰科)	1-172161-9 或 172161-1 (外殼)						
	170359-1 (端子)-鍍錫						
	170359-3 (端子)-鍍金						

註：

1. 伺服馬達型號中之①為馬達慣量、②為編碼器型式、③為煞車或鍵槽 / 油封型式、④為軸徑規格與接頭型式、⑤為特別碼。
2. 建議使用鍍錫端子，由於伺服馬達端接頭為鍍錫材質，建議兩端接頭使用相同材質之鍍層端子。

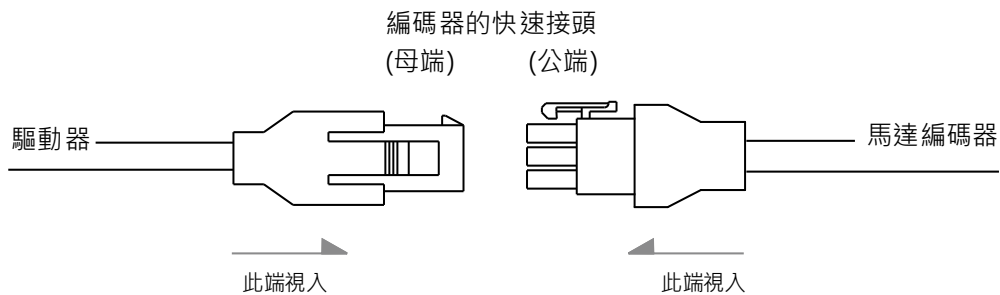
3

增量型編碼器連接頭規格及定義



Model name	L	
	mm	inch
ACS3-CAE□1003	3000 ± 50	118 ± 2
ACS3-CAE□1005	5000 ± 50	197 ± 2
ACS3-CAE□1010	10000 ± 100	394 ± 4
ACS3-CAE□1020	20000 ± 100	788 ± 4

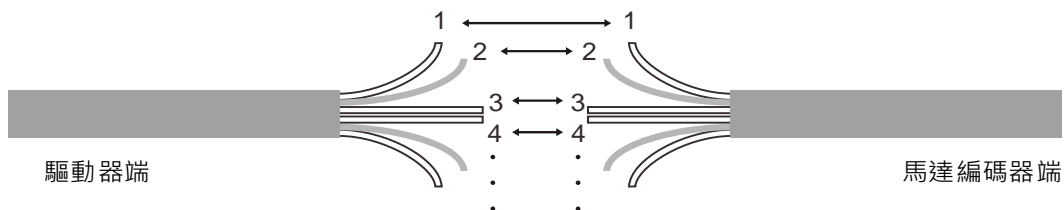
註：使用者可依據 Model Name 中的□來選擇線材，F 為耐撓曲線材，N 為一般線材。



1 白 T+	2 保留	3 保留
4 白/紅 T-	5 保留	6 保留
7 棕 DC+5V	8 藍 GND	9 Shield

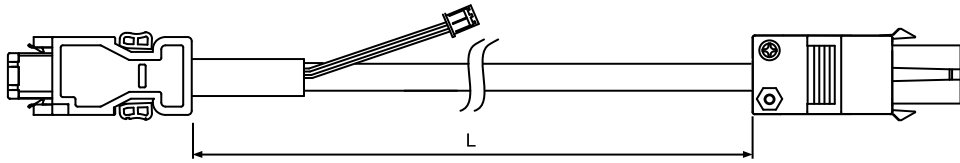
3 保留	2 保留	1 白 T+
6 保留	5 保留	4 白/紅 T-
9 Shield	8 藍 GND	7 棕 DC+5V

註：ASDA-B3 伺服驅動器連接線的芯線顏色僅供參考，請以實物為主。



若不使用連接頭 (housing)，請依照芯線編號相對應連接，即 1 對 1、2 對 2...，以此類推。請先將 B3 驅動器端的芯線依照連接頭上的標示依序標上數字，再連接馬達端編碼器引出線。

絕對型編碼器連接頭規格及定義

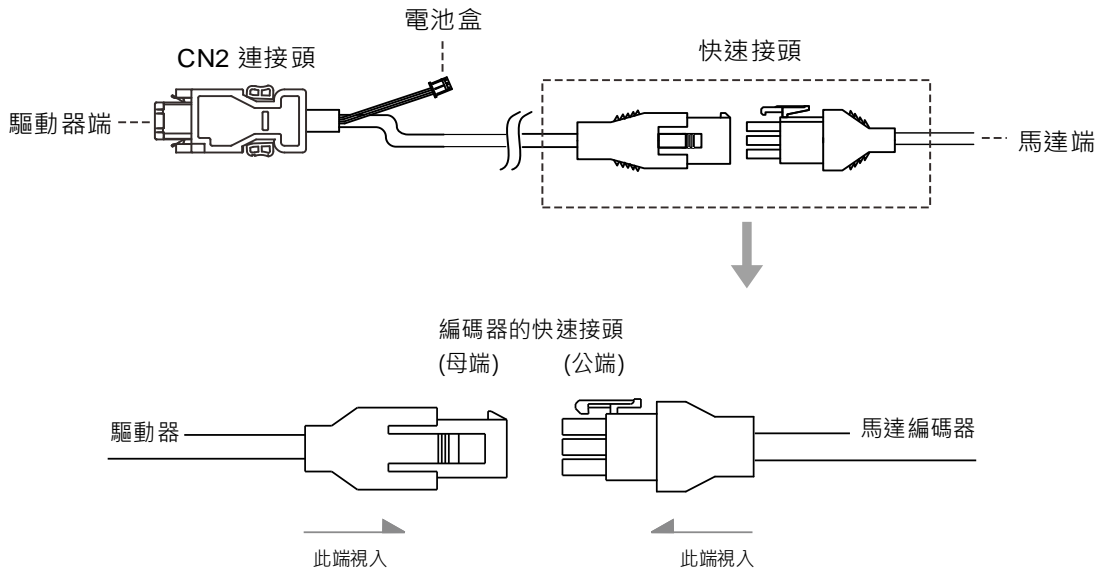


Model name	L	
	mm	inch
ACS3-CAE□1003	3000 ± 50	118 ± 2
ACS3-CAE□1005	5000 ± 50	197 ± 2
ACS3-CAE□1010	10000 ± 100	394 ± 4
ACS3-CAE□1020	20000 ± 100	788 ± 4

註：使用者可依據 Model Name 中的□來選擇線材，B 為耐撓曲線材，A 為一般線材。

連接方式：

請注意 請務必依照以下定義配線，否則可能因為錯誤接線導致電池爆炸



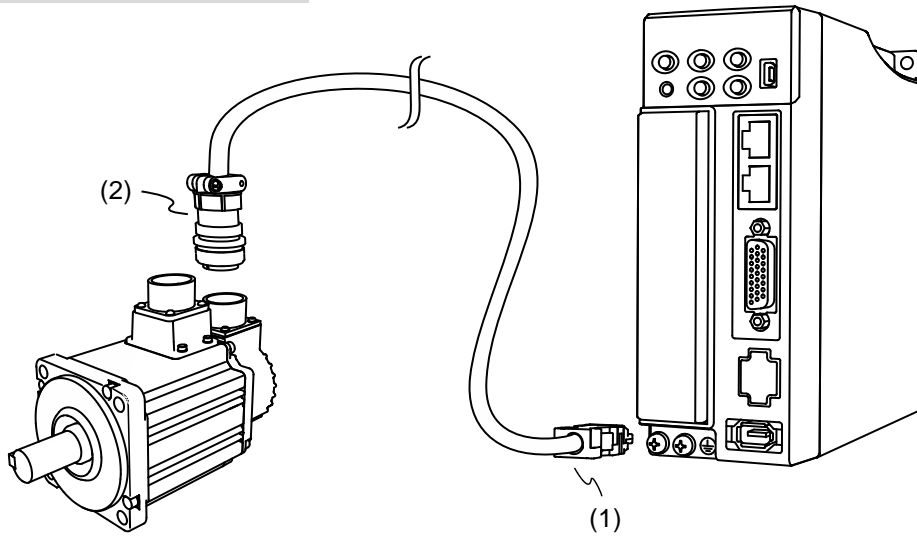
1 白 T+	2 紅 BAT+	3 保留
4 白/紅 T-	5 黑 BAT-	6 保留
7 棕 DC+5V	8 藍 GND	9 Shield

3 保留	2 黑 BAT+	1 白 T+
6 保留	5 黑/紅 BAT-	4 白/紅 T-
9 Shield	8 藍 GND	7 棕 DC+5V

註：ASDA-B3 伺服驅動器連接線的芯線顏色僅供參考，請以實物為主。

3

編碼器連接示意圖二：軍規接頭



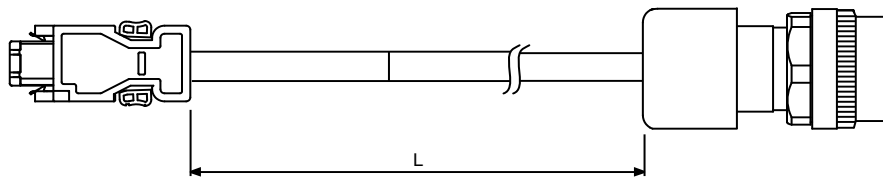
(1) CN2 連接頭；(2) 軍規接頭

註：此為連接示意圖，實際連接線規格會因所選用的驅動器和馬達型號而異。

馬達型號	軍規接頭	
ECM-B3①-E②1310③④⑤		
ECM-B3①-E②1315③④⑤		
ECM-B3①-E②1320③④⑤		
ECM-B3①-E②1820③④⑤		
ECM-B3①-F②1830③④⑤		
	建議廠牌	型號
	DDK	CM10-SP10S-x-D 或 CMV1-SP10S-x-D
	三竹	SC-CMV1-SP10C

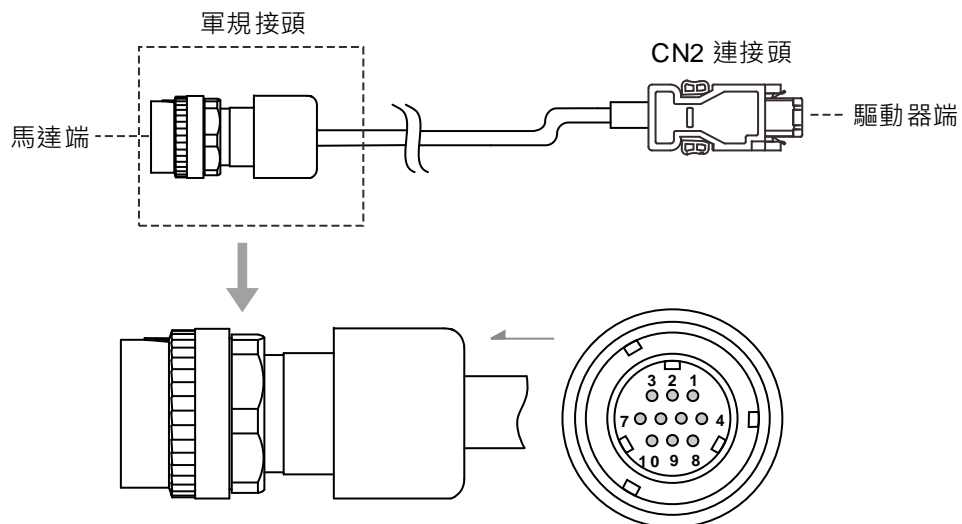
註：伺服馬達型號中之①為馬達慣量、②為編碼器型式、③為煞車或鍵槽 / 油封型式、④為軸徑規格與接頭型式、⑤為特別碼。

B3 馬達軍規增量型編碼器連接頭規格及定義



Model name	Straight	L	
		mm	inch
ACS3-CAE□2703	CMV1-10S	3000 ± 50	118 ± 2
ACS3-CAE□2705	CMV1-10S	5000 ± 50	197 ± 2
ACS3-CAE□2710	CMV1-10S	10000 ± 100	394 ± 4
ACS3-CAE□2720	CMV1-10S	20000 ± 100	788 ± 4

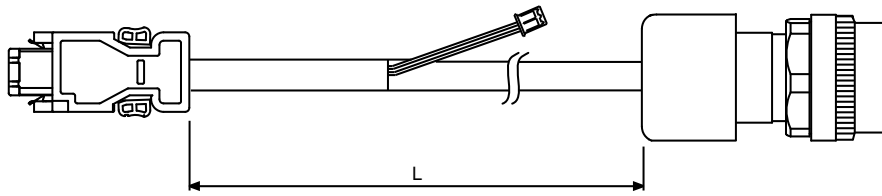
註：使用者可依據 Model Name 中的□來選擇線材，F 為耐撓曲線材，N 為一般線材。



Pin No.	端子記號	線色
1	T+	白
2	T-	白/紅
3	-	-
4	DC+5V	棕
5、6、7、8	-	-
9	GND	藍
10	Shield	-

3

B3 馬達軍規絕對型編碼器連接頭規格及定義

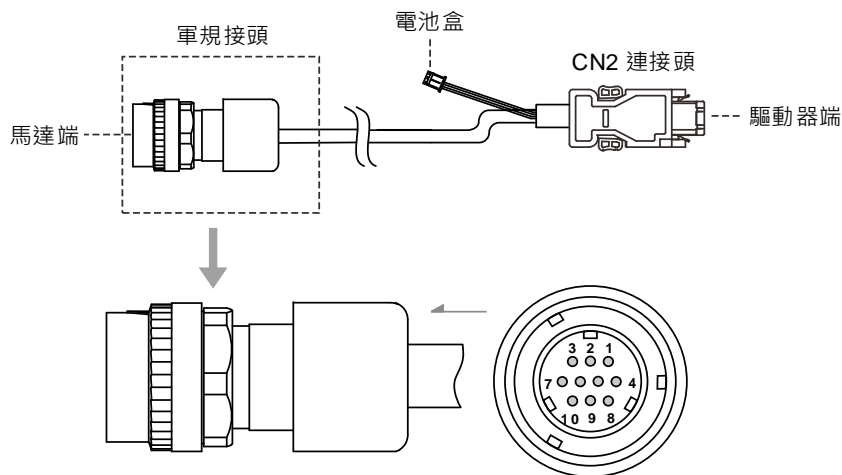


Model name	Straight	L	
		mm	inch
ACS3-CAE□2703	CMV1-10S	3000 ± 50	118 ± 2
ACS3-CAE□2705	CMV1-10S	5000 ± 50	197 ± 2
ACS3-CAE□2710	CMV1-10S	10000 ± 100	394 ± 4
ACS3-CAE□2720	CMV1-10S	20000 ± 100	788 ± 4

註：使用者可依據 Model Name 中的□來選擇線材，B 為耐撓曲線材，A 為一般線材。

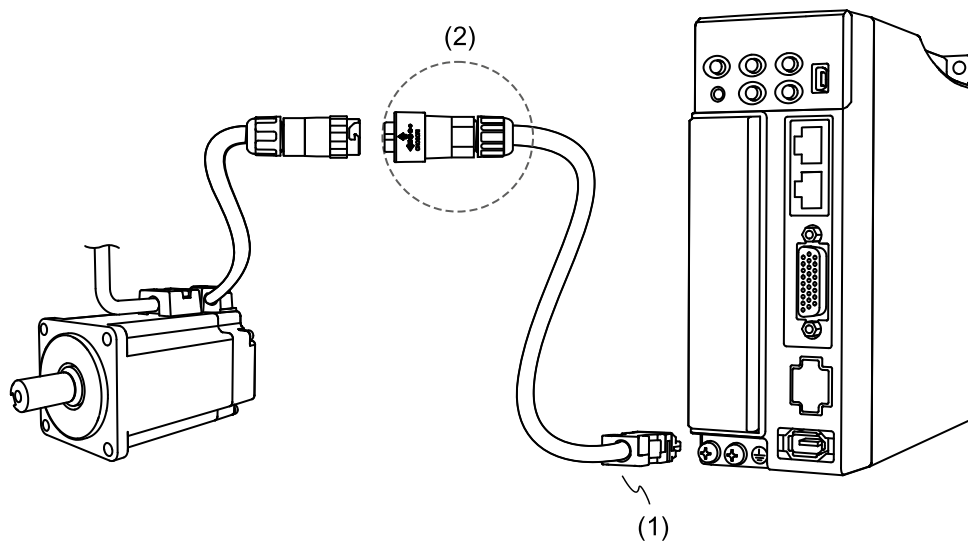
連接方式：

請注意 請務必依照以下定義配線，否則可能因為錯誤接線導致電池爆炸



Pin No.	端子記號	線色
1	T+	白
2	T-	白/紅
3	-	-
4	DC+5V	棕
5	BAT-	黑
6	BAT+	紅
7、8	-	-
9	GND	藍
10	Shield	-

編碼器連接示意圖三：ECM-A3 / B3 馬達 IP67 防水接頭



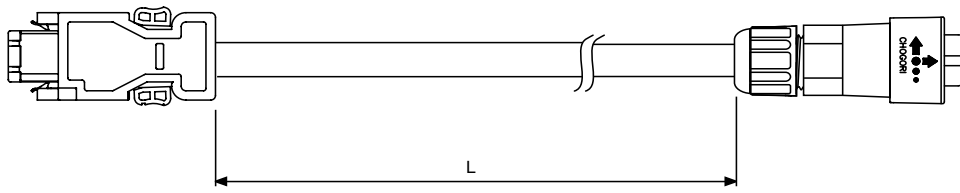
(1) CN2 連接頭 (2) IP67 防水接頭

註：此為連接示意圖，實際連接線規格會因所選用的驅動器和馬達型號而異。

馬達型號	IP67 防水接頭	
ECM-B3①-C②0401③④⑤		
ECM-B3①-C②0602③④⑤		
ECM-B3①-C②0604③④⑤		
ECM-B3①-C②0804③④⑤		
ECM-B3①-C②0807③④⑤		
ECM-A3①-C②040F③④⑤		
ECM-A3①-C②0401③④⑤		
ECM-A3①-C②0602③④⑤		
ECM-A3①-C②0604③④⑤		
ECM-A3①-C②0804③④⑤		
ECM-A3①-C②0807③④⑤		
	建議廠牌	型號
	喬合里	22008231-01 (線徑：Φ3.5 ~ 6.5 mm)

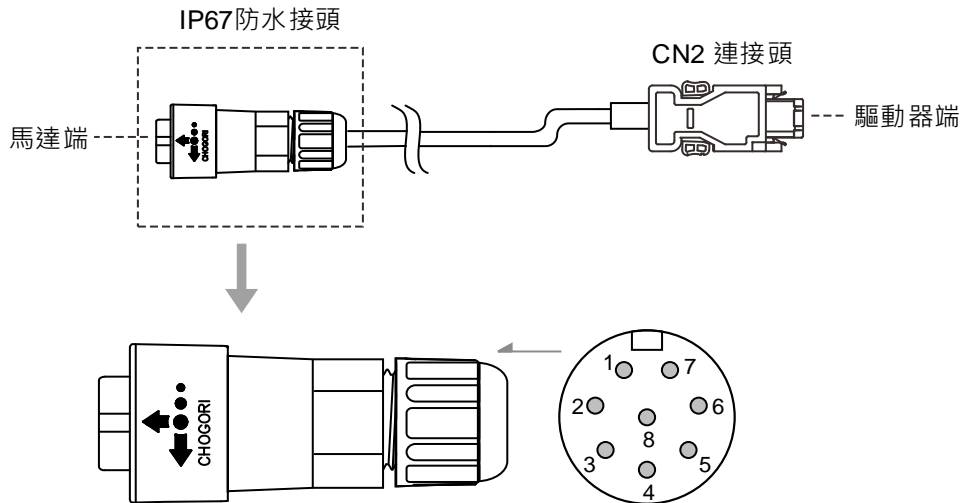
3

A3 / B3 馬達增量型編碼器 IP67 防水連接頭規格及定義



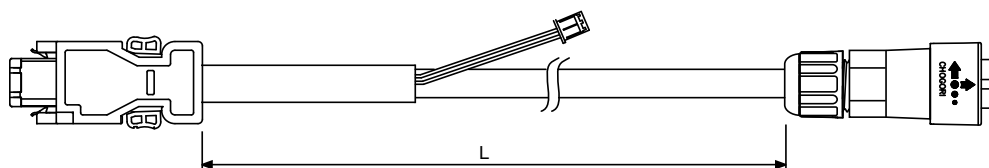
Model name	Straight	L	
		mm	inch
ACS3-CAE□2A03	22008231-01	3000 ± 50	118 ± 2
ACS3-CAE□2A05	22008231-01	5000 ± 50	197 ± 2
ACS3-CAE□2A10	22008231-01	10000 ± 100	394 ± 4
ACS3-CAE□2A20	22008231-01	20000 ± 100	788 ± 4

註：使用者可依據 Model Name 中的□來選擇線材，F 為耐撓曲線材，N 為一般線材。



Pin No.	端子記號	線色
1	T+	白
2	T-	白/紅
3	GND	藍
4	DC+5V	棕
5、6、7	-	-
8	BRAID SHIELD	-

A3 / B3 馬達絕對型編碼器 IP67 防水連接頭規格及定義

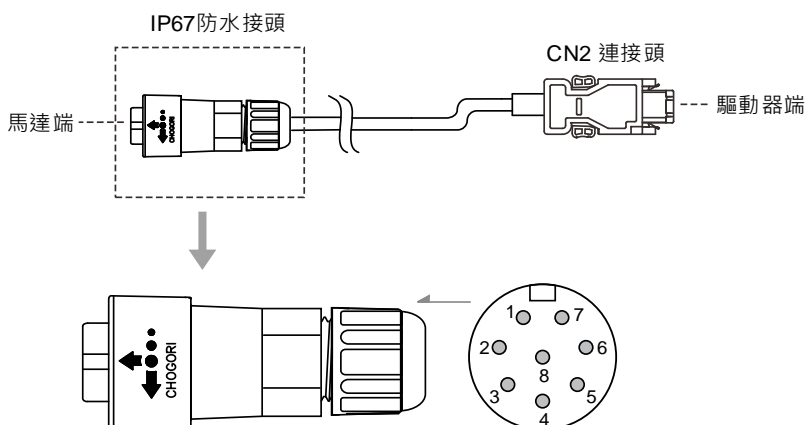


Model name	Straight	L	
		mm	inch
ACS3-CAE□2A03	22008231-01	3000 ± 50	118 ± 2
ACS3-CAE□2A05	22008231-01	5000 ± 50	197 ± 2
ACS3-CAE□2A10	22008231-01	10000 ± 100	394 ± 4
ACS3-CAE□2A20	22008231-01	20000 ± 100	788 ± 4

註：使用者可依據 Model Name 中的□來選擇線材，B 為耐撓曲線材，A 為一般線材。

連接方式：

請注意請務必依照以下定義配線，否則可能因為錯誤接線導致電池爆炸。



Pin No.	端子記號	線色
1	T+	白
2	T-	白/紅
3	GND	藍
4	DC+5V	棕
5	BAT-	黑
6	BAT+	紅
7	-	-
8	BRAID SHIELD	-

註：若編碼器線為增量型時，則不須連接 BAT+與 BAT-。

3.1.6 線材的選擇

使用者可評估有無併線需求，依照下表來做配線選擇。下表提供 ASDA-B3 伺服驅動器各端子與信號配線的建議線材：

1. 隔離網必須確實與接地端子 \ominus 相連接。
2. 配線時，請按照本節所建議的線材進行配線，避免危安事件發生。

驅動器型號	線徑	K. S. Terminals Inc.		Kise Terminal		Kss Terminal	
	U、V、W	Y型端子	O型端子	Y型端子	O型端子	Y型端子	O型端子
ASD-B3 \square -0121- \square	18 AWG	SVBL1-3.7	RVBM1-3.7	SVS1.25-3.5	RVS1.25-3.5	YF1.25-3	RF1.25-3
ASD-B3 \square -0221- \square							
ASD-B3 \square -0421- \square							
ASD-B3 \square -0721- \square							
ASD-B3 \square -1021- \square	14 AWG	SVBL2-3.7	RVBM2-3.7	SV 3.5-3	RVS2-3.5	YF3.5-3S	RF2-3
ASD-B3 \square -1521- \square							
ASD-B3 \square -2023- \square	12 AWG	SVBS5-4	RVBS5-4	SVS5.5-4	RVL5.5-4	YF5.5-4	RF5.5-4
ASD-B3 \square -3023- \square							

驅動器型號	線徑	K. S. Terminals Inc.		Kise Terminal		Kss Terminal	
	P \oplus 、C	Y型端子	O型端子	Y型端子	O型端子	Y型端子	O型端子
ASD-B3 \square -0121- \square	14 AWG	SVBL2-3.7	RVBM2-3.2	SV 3.5-3	RV 2-3	YF3.5-3S	RF2-3
ASD-B3 \square -0221- \square							
ASD-B3 \square -0421- \square							
ASD-B3 \square -0721- \square							
ASD-B3 \square -1021- \square							
ASD-B3 \square -1521- \square							
ASD-B3 \square -2023- \square		SVBL2-4	RVBL2-4	SV 3.5-4	RV 3.5-4	YF2-4	RF2-4
ASD-B3 \square -3023- \square							

驅動器型號	線徑	K. S. Terminals Inc.		Kise Terminal		Kss Terminal	
	L1C、L2C	Y型端子	O型端子	Y型端子	O型端子	Y型端子	O型端子
ASD-B3 \square -0121- \square	16 AWG	SVBL2-3.7	RVBM2-3.2	SV 1.25-3	RV 1.25-3	YF1.25-3	RF1.25-3
ASD-B3 \square -0221- \square							
ASD-B3 \square -0421- \square							
ASD-B3 \square -0721- \square							
ASD-B3 \square -1021- \square							
ASD-B3 \square -1521- \square							
ASD-B3 \square -2023- \square		SVBL2-4	RVBL2-4	SV 1.25-4	RVL 1.25-4	YF2-4	RF2-4
ASD-B3 \square -3023- \square							

驅動器型號	線徑	K. S. Terminals Inc.		Kise Terminal		Kss Terminal	
		R、S、T	Y型端子	O型端子	Y型端子	O型端子	Y型端子
ASD-B3□-0121-□	22 AWG	SVBL1-3.7	RVBM1-3.7	SV 1.25-3	RV 1.25-3	YF1.25-3	RF1.25-3
ASD-B3□-0221-□							
ASD-B3□-0421-□	20 AWG						
ASD-B3□-0721-□	16 AWG						
ASD-B3□-1021-□	14 AWG	SVBL2-3.7	RVBM2-3.2	SV 3.5-3	RV 2-3	YF3.5-3S	RF2-3
ASD-B3□-1521-□	12 AWG	-	-		-		-
ASD-B3□-2023-□	12 AWG	SVBS5-4	RVBS5-4	SVS5.5-4	RVS5.5-4	YF5.5-4	RF5.5-4
ASD-B3□-3023-□	10 AWG						

若欲選用其他廠牌，請參考下表中的端子台開口寬與螺絲規格：

驅動器型號	端子台開口寬	端子台螺絲規格
ASD-B3□-0121-□	7 mm	M3
ASD-B3□-0221-□		
ASD-B3□-0421-□		
ASD-B3□-0721-□		
ASD-B3□-1021-□		
ASD-B3□-1521-□	9.5 mm	M4
ASD-B3□-2023-□		
ASD-B3□-3023-□		


註：

1. 請正確選用驅動器所對應的 O 型端子或 Y 型端子並符合配線規格。
2. 請確實使用壓線鉗以確保端子與線材的連接。
3. 禁止使用裸線進行配線，以免線材與驅動連接端脫落導致意外發生。
4. 動力線請使用 600 V_{AC} 的聚氯乙烯 (PVC) 電線，配線長度為 20 公尺 (65.62 英尺) 以下。
5. 驅動器型號中之□為產品系列，□為機種代碼。

3

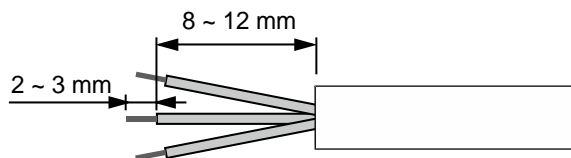
驅動器型號	編碼器配線 - 線徑 mm ² (AWG)			
	芯線尺寸	芯線條數	線種規範	標準線長
ASD-B3①-0121-②	註 ⁵	2C+2P	L = 3 ~ 20 m (UL2464)	L = 3 ~ 20 m (9.84 ~ 65.6 ft)
ASD-B3①-0221-②				
ASD-B3①-0421-②				
ASD-B3①-0721-②				
ASD-B3①-1021-②				
ASD-B3①-1521-②				
ASD-B3①-2023-②				
ASD-B3①-3023-②				

註：

1. 編碼器的配線請使用雙絞隔離線 (Shielded twisted-pair cable) · 以減低雜訊的干擾。
2. 隔離網必須確實與接地端子  相連接。
3. 配線時 · 請按照本節所建議的線材進行配線 · 避免危安事件發生。
4. 煞車線規格 F40 ~ F86 : 22 AWG · F100 以上 : 20 AWG。
5. L = 3 ~ 20 m : 0.324 mm²-2C (22 AWG -2C) 為+5V 和接地 · 0.205mm²-2P (24 AWG -2P) 為訊號線。
6. 驅動器型號中之①為產品系列 · ②為機種代碼。

3.1.7 IP67 接頭配線說明

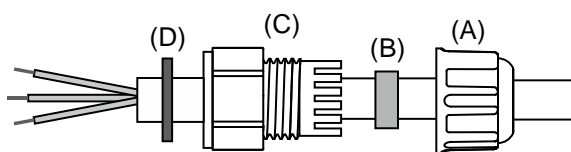
配線安裝說明如下：



步驟一：

將線剪開，預留之芯線長度約

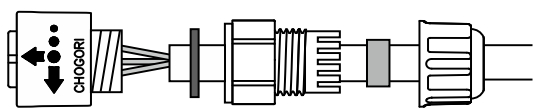
8 ~ 12 mm，鍍錫導線長度約 2 ~ 3 mm。



步驟二：

依序將(A)螺紋密封螺母、(B)密封圈、(C)夾環、(D)墊片依序套至線上。

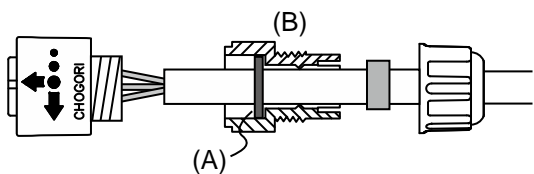
註：墊片平面朝外，凹槽面朝夾環，以符合 IP67 設計



步驟三：

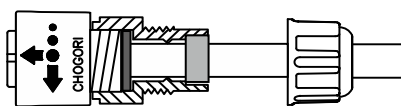
(1) 動力接頭請依照 3.1.4 接腳定義將芯線一一連接。

(2) 編碼器接頭請依照 3.1.5 接腳定義將芯線一一連接。



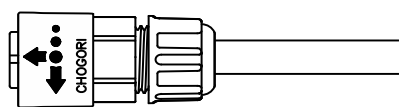
步驟四：

將(A)墊片凹槽面朝向夾環，並貼合放置(B)夾環中



步驟五：

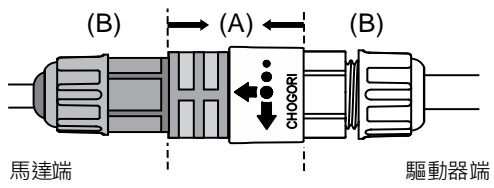
使用扳手將夾環與外殼鎖緊，並將密封圈放入夾環中



步驟六：

使用扳手將螺紋密封螺母與夾環鎖緊，完成配線。

接頭插拔注意事項：

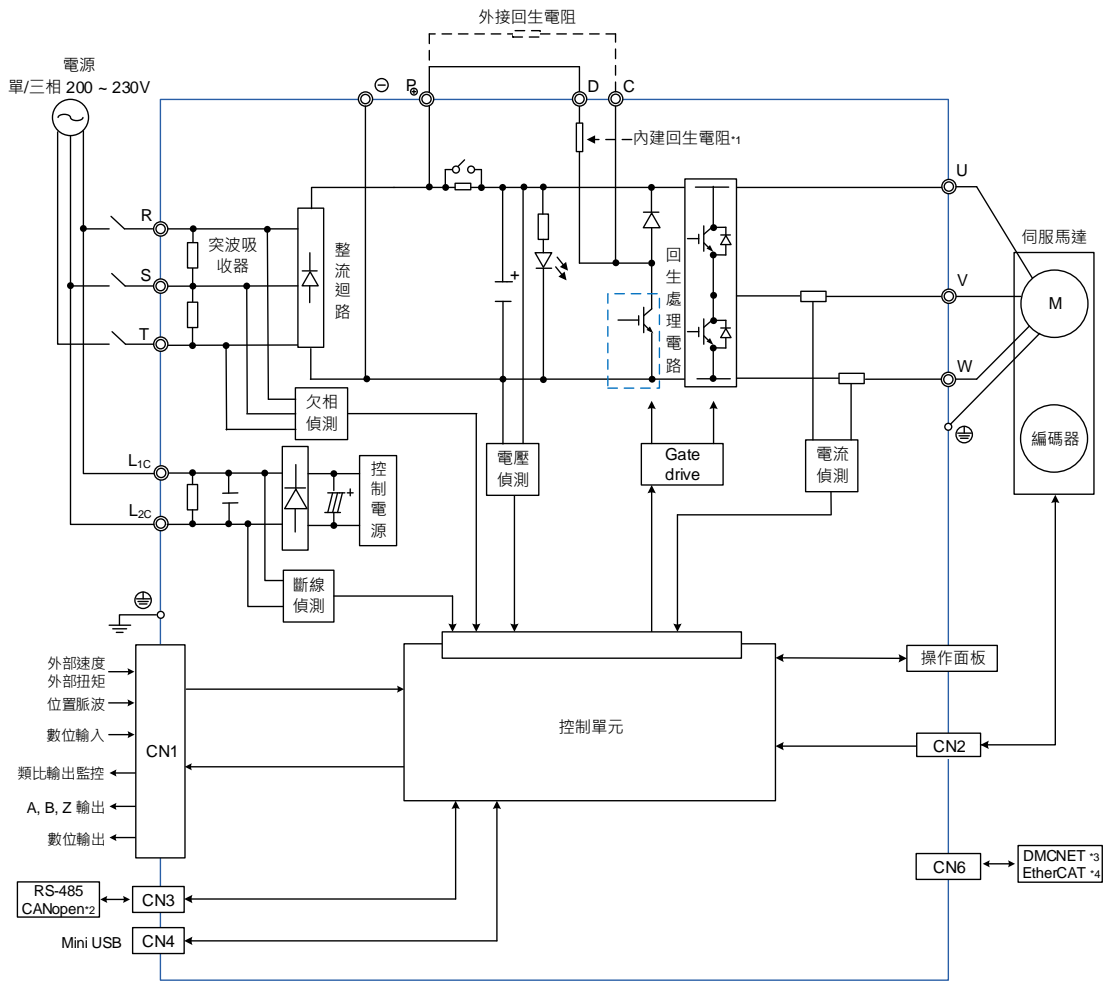


IP67 接頭配線安裝完成後，進行馬達與驅動器兩端接頭安裝時，只能抓取(A)處進行對鎖，禁止拉拔或旋轉(B)夾環與螺紋密封螺母，以免造成接頭連接處鬆動，進而無法符合 IP67 防護等級之架構。

3

3.2 伺服系統基本方塊圖

750 W (含) 以下機種

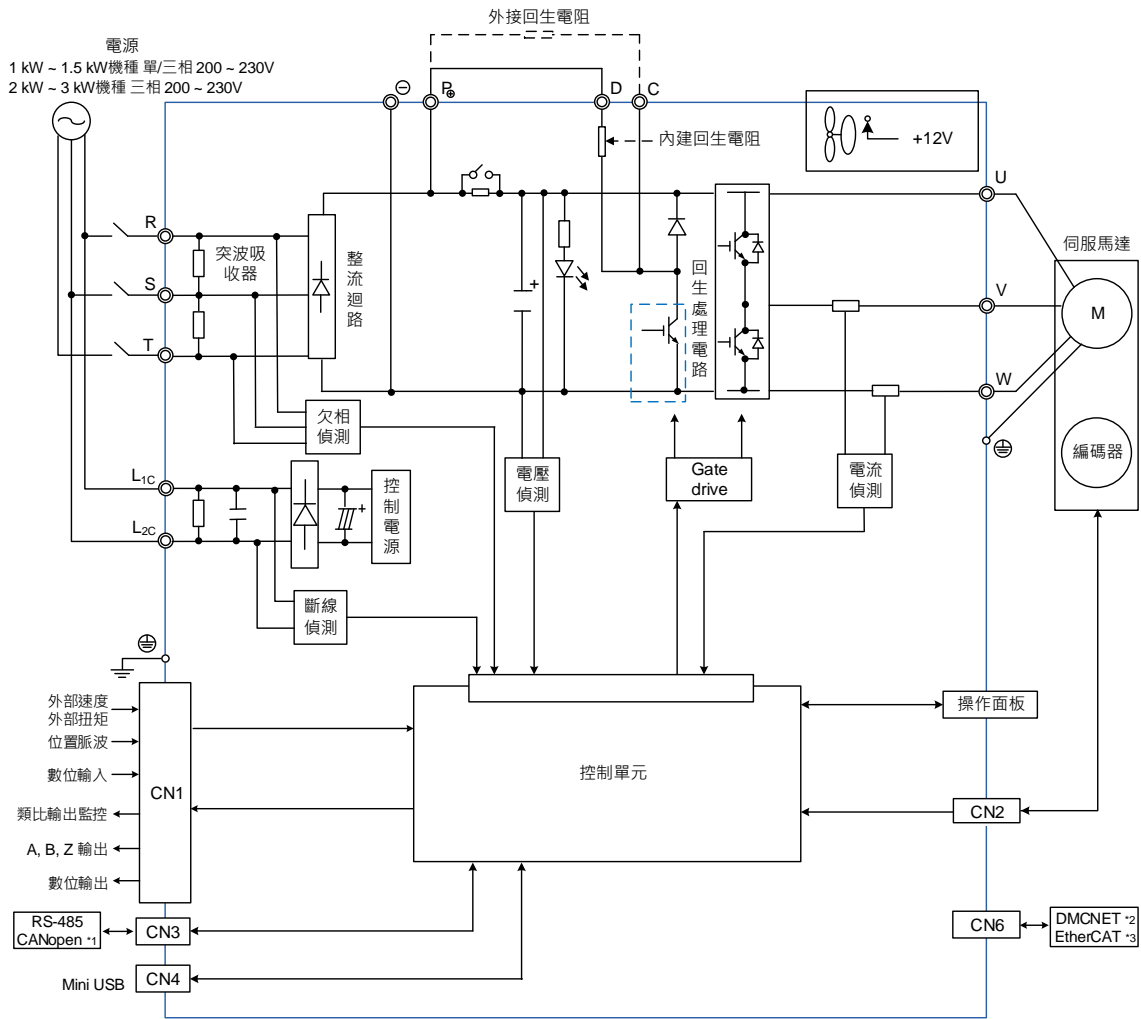


註：

- *1 200 W (含) 以下機種無內建回生電阻、400 W / 750 W機種有內建回生電阻。
- *2 CANopen為B3□-M機種的專有功能。
- *3 DMCNET為B3□-F機種的專有功能。
- *4 EtherCAT為B3□-E機種的專有功能。

3

1 kW ~ 3 kW 機種 (內建回生電阻和風扇)



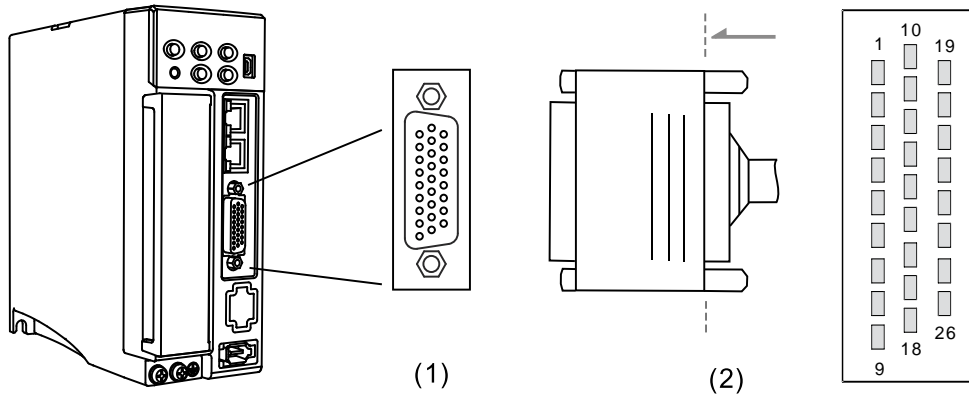
註：

- *1 CANopen 為 B3□-M 機種的專有功能。
- *2 DMCNET 為 B3□-F 機種的專有功能。
- *3 EtherCAT 為 B3□-E 機種的專有功能。

3.3 CN1 I/O 信號接線

3.3.1 CN1 I/O 連接器端子 (M、F、E 機種)

為了讓驅動器能更有彈性的與上位控制器相溝通，使用者可自行規劃四個輸入與二個輸出設定。除此之外，還提供差動輸出的編碼器 A+、A-、B+、B-、Z+、Z- 信號，其接腳圖如下：



(1) CN1 端子座圖；(2) CN1 線端插頭配線定義圖

配線定義：

Pin	信號	說明	Pin	信號	說明
1	OA	編碼器 A 脈波輸出	14	PULL HI_P (Pulse)	Pulse 端指令脈波的外加電源
2	/OA	編碼器 /A 脈波輸出	15	DO1+	數位輸出
3	OZ	編碼器 Z 脈波輸出	16	DO1-	數位輸出
4	/OZ	編碼器 /Z 脈波輸出	17	DO2+	數位輸出
5	COM+	電源輸入端 (24V ± 10%)	18	DO2-	數位輸出
6	DI1-	數位輸入	19	V_REF	類比命令輸入速度/位置 (+)
7	DI2-	數位輸入	20	T_REF	類比命令輸入轉矩
8	DI3-	數位輸入	21	MON1	類比資料監視輸出 1
9	DI4-	數位輸入	22	MON2	類比資料監視輸出 2
10	GND	類比訊號/差動輸出訊號的地	23	SIGN+	位置指令符號 (+)
11	OB	編碼器 B 脈波輸出	24	SIGN-	位置指令符號 (-)
12	/OB	編碼器 /B 脈波輸出	25	PULSE+	位置指令脈波 (+)
13	PULL HI_S (Sign)	Sign 端指令脈波的外加電源	26	PULSE-	位置指令脈波 (-)

註：

1. 僅 B3A 系列支援脈波輸入功能。
2. SIGN+、SIGN-、PULSE+與 PULSE-腳位勿直接輸入 24V 電源，否則會導致電路元件損毀。

3.3.2 CN1 I/O 連接器信號說明 (M、F、E 機種)

前一節所列之信號，在此詳加說明。

一般信號說明如下：

信號名稱	Pin No.	說明	接線方式 (參考 3.3.7 節)	
類比命令 (輸入)	V_REF	19	(1) 馬達的速度命令-10V ~ +10V，代表-3000 ~ +3000 rpm 的轉速命令 (預設)，可藉由參數改變對應的範圍。 (2) 馬達的位置命令-10V ~ +10V，代表-3 ~ +3 圈的位置命令 (預設)。	C1
	T_REF	20	馬達的扭矩命令-10V ~ +10V，代表-100% ~ +100%額定扭矩命令。	C1
類比資料 監視 (輸出)	MON1 MON2	21 22	馬達的運轉狀態：例如轉速與電流，可以用類比電壓方式來表示，本驅動器提供兩個 Channel 的輸出，使用者可以利用參數 P0.003 來選擇所欲監視的資料。本信號是以電源的地 (GND) 為基準。	C2
位置脈波 命令* (輸入)	PULSE+ PULSE-	25 26	位置脈波可以用差動 (Line Driver，單相最高脈波頻率 4 MHz) 或集極開路 (單相最高脈波頻率 200 KHz) 方式輸入，命令的形式也可分成三種 (正逆轉脈波、脈波與方向、AB 相脈波)，可由參數 P1.000 來選擇。 當位置脈波使用集極開路方式輸入時，必須將本端子連接至一外加電源，作為提升準位用。	C3/C4
	SIGN+ SIGN-	23 24		
	PULL HI_P PULL HI_S	14 13		
位置脈波 命令 (輸出)	OA /OA	1 2	將編碼器的 A、B、Z 信號以差動 (Line driver) 方式輸出。	C9/C10
	OB /OB	11 12		
	OZ /OZ	3 4		
電源	COM+	5	NPN：COM+是 DI 的電壓輸入端，須由使用者提供外加電源 (24V ± 10%)。 PNP：COM+是 DI 的電壓負端，須由使用者提供外加電源 (24V ± 10%)。	-
	GND	10	類比訊號與差動輸出訊號的地。	

註：僅 B3A 系列支援脈波輸入功能。

本驅動器提供可規劃的 I/O 信號，供使用者依照應用需求設定其信號功能。請詳見 8.3 節參數說明內的表 8.1 數位輸入 (DI) 功能定義表與表 8.2 數位輸出 (DO) 功能定義表。各模式中的 DI/DO 信號已預設適當的功能，可符合一般應用的需求。將 P1.001.U 設為 1，重上電後可重置為各個模式相對應的預設值。

各控制模式下預設的 DI 信號說明如下：

DI 信號	控制模式						
	PT	PR	S/Sz	T/Tz	PT-S	PT-T	PR-S
	預設值 符號	預設值 符號	預設值 符號	預設值 符號	預設值 符號	預設值 符號	預設值 符號
1	0x01	0x01	0x01	0x01	0x01	0x01	0x01
	SON	SON	SON	SON	SON	SON	SON
2	0x22	0x22	0x22	0x22	0x22	0x22	0x22
	NL	NL	NL	NL	NL	NL	NL
3	0x23	0x23	0x23	0x23	0x23	0x23	0x23
	PL	PL	PL	PL	PL	PL	PL
4	0x21	0x21	0x21	0x21	0x21	0x21	0x21
	EMGS	EMGS	EMGS	EMGS	EMGS	EMGS	EMGS

DI 信號	控制模式					
	PR-T	S-T	通訊	PT-PR	PT-PR-S	PT-PR-T
	預設值 符號	預設值 符號	預設值 符號	預設值 符號	預設值 符號	預設值 符號
1	0x01	0x01	0x00	0x01	0x01	0x01
	SON	SON	-	SON	SON	SON
2	0x22	0x22	0x22	0x22	0x22	0x22
	NL	NL	NL	NL	NL	NL
3	0x23	0x23	0x23	0x23	0x23	0x23
	PL	PL	PL	PL	PL	PL
4	0x21	0x21	0x21	0x21	0x21	0x21
	EMGS	EMGS	EMGS	EMGS	EMGS	EMGS

註：

1. 各 DI 信號說明：

符號	說明	符號	說明
SON	伺服啟動	NL	反轉禁止極限
EMGS	緊急停止	PL	正轉禁止極限

2. 接線方式請參考 3.3.7 節圖 C7/C8。

3

各控制模式下預設的 DO 信號說明如下：

DO 信號	控制模式						
	PT	PR	S/Sz	T/Tz	PT-S	PT-T	PR-S
	預設值 符號	預設值 符號	預設值 符號	預設值 符號	預設值 符號	預設值 符號	預設值 符號
1	0x01	0x01	0x01	0x01	0x01	0x01	0x01
	SRDY	SRDY	SRDY	SRDY	SRDY	SRDY	SRDY
2	0x07	0x07	0x07	0x07	0x07	0x07	0x07
	ALRM	ALRM	ALRM	ALRM	ALRM	ALRM	ALRM

DO 信號	控制模式					
	PR-T	S-T	通訊	PT-PR	PT-PR-S	PT-PR-T
	預設值 符號	預設值 符號	預設值 符號	預設值 符號	預設值 符號	預設值 符號
1	0x01	0x01	0x01	0x01	0x01	0x01
	SRDY	SRDY	SRDY	SRDY	SRDY	SRDY
2	0x07	0x07	0x07	0x07	0x07	0x07
	ALRM	ALRM	ALRM	ALRM	ALRM	ALRM

註：

1. 各 DO 信號說明：

信號名稱	說明	信號名稱	說明
SRDY	伺服準備完成	ALRM	伺服警示

2. 接線方式請參考 3.3.7 節圖 C5/C6。

如果預設的 DI/DO 信號無法滿足需求，使用者可自行設定 DI/DO 信號。各信號的功能是根據下表參數做設定。在對應參數中輸入 DI 碼或 DO 碼，即可設定此 DI/DO 的功能。

信號名稱	CN1 腳位	對應參數	信號名稱	CN1 腳位	對應參數
標準 DI	DI1-	6	標準 DO	DO1+	15
	DI2-	7		DO1-	16
	DI3-	8		DO2+	17
	DI4-	9		DO2-	18
					P2.018
					P2.019

3

配線定義：

Pin	信號	說明	Pin	信號	說明
1	DO4+	數位輸出	23	/OB	編碼器/B 脈波輸出
2	DO3-	數位輸出	24	/OZ	編碼器/Z 脈波輸出
3	DO3+	數位輸出	25	OB	編碼器 B 脈波輸出
4	DO2-	數位輸出	26	DO4-	數位輸出
5	DO2+	數位輸出	27	DO5-	數位輸出
6	DO1-	數位輸出	28	DO5+	數位輸出
7	DO1+	數位輸出	29	GND	類比訊號與差動輸出訊號的地
8	DI4-	數位輸入	30	DI8-	數位輸入
9	DI1-	數位輸入	31	DI7-	數位輸入
10	DI2-	數位輸入	32	DI6-	數位輸入
11	COM+	電源輸入端 (24V ± 10%)	33	DI5-	數位輸入
12	DI9-	數位輸入	34	DI3-	數位輸入
13	OZ	編碼器 Z 脈波差動輸出	35	PULL HI_S (Sign)	Sign 端指令脈波的外加電源
14	MON2	類比資料監視輸出 2	36	PULL HI_P (Pulse)	Pulse 端指令脈波的外加電源
15	DO6-	數位輸出	37	SIGN-	位置指令符號 (-)
16	DO6+	數位輸出	38	NC	-
17	MON1	類比資料監視輸出 1	39	SIGN+	位置指令符號 (+)
18	T_REF	類比命令輸入轉矩	40	GND	類比訊號與差動輸出訊號的地
19	GND	類比訊號與差動輸出訊號的地	41	PULSE-	位置指令脈波 (-)
20	V_REF	類比命令輸入速度/位置 (+)	42	NC	-
21	OA	編碼器 A 脈波輸出	43	PULSE+	位置指令脈波 (+)
22	/OA	編碼器/A 脈波輸出	44	OCZ	編碼器 Z 脈波開集極輸出

註：

1. NC 代表 No connection；此端子由驅動器內部使用，請勿連接，以免造成損壞。
2. B3B 系列不支援類比電壓控制。
3. SIGN+、SIGN-、PULSE+與 PULSE-腳位勿直接輸入 24V 電源，否則會導致電路元件損毀。

3.3.5 CN1 I/O 連接器信號說明 (L 機種)

前一節所列之信號，在此詳加說明：

一般信號說明如下：

信號名稱	Pin No.	說明	接線方式 (參考 3.3.7 節)
類比命令 (輸入)	V_REF	20 (1) 馬達的速度命令-10V ~ +10V，代表 -3000 ~ +3000 rpm 的轉速命令 (預設)， 可藉由參數改變對應的範圍。 (2) 馬達的位置命令-10V ~ +10V，代表 -3 ~ +3 圈的位置命令 (預設)。	C1
	T_REF	18 馬達的扭矩命令-10V ~ +10V，代表-100% ~ +100%額定扭矩命令。	C1
類比資料 監視 (輸出)	MON1 MON2	17 14 馬達的運轉狀態：例如轉速與電流，可以用類 比電壓方式來表示，本驅動器提供兩個 Channel 的輸出，使用者可以利用參數 P0.003 來選擇所欲監視的資料。本信號是以 電源的地 (GND) 為基準。	C2
位置脈波 命令 (輸入)	PULSE+ PULSE-	43 41 位置脈波可以用差動 (Line driver，單相最高 脈波頻率 4 MHz) 或集極開路 (單相最高脈波 頻率 200 kHz) 方式輸入，命令的形式也可分 成三種 (正逆轉脈波、脈波與方向、AB 相脈 波)，可由參數 P1.000 來選擇。	C3/C4
	SIGN+ SIGN-	39 37 當位置脈波使用集極開路方式輸入時，必須 將本端子連接至一外加電源，作為提升準位 使用。	
	PULL HI_P PULL HI_S	36 35	
位置脈波 命令 (輸出)	OA /OA	21 22	C9/C10
	OB /OB	25 23	
	OZ /OZ	13 24	
	OCZ	44 編碼器 Z 相，開集極輸出。	
電源	COM+	11 NPN：COM+是 DI 的電壓輸入端，須由使用 者提供外加電源 (24V ± 10%)。 PNP：COM+是 DI 的電壓負端，須由使用者 提供外加電源 (24V ± 10%)。	-
	GND	19、29、 40 類比訊號與差動輸出訊號的地。	
其他	NC	38、42 No connection；此端子由驅動器內部使用， 請勿連接，以免造成損壞。	

註：B3B 系列不支援類比電壓控制。

3

由於本驅動器具多種控制模式 (請參考 6.1 節)，而各種控制模式所需用到的 I/O 信號不盡相同，為了更有效率的利用端子，本驅動器提供可規劃的 I/O 信號供使用者選擇 DI/DO 的信號功能，以符合應用需求。詳見 8.3 節參數說明內的表 8.1 數位輸入 (DI) 功能定義表與表 8.2 數位輸出 (DO) 功能定義表。各模式中的 DI/DO 信號已預設適當的功能，可符合一般應用的需求。將 P1.001.U 設為 1，重上電後可重置為相對應的各個模式之預設值。

各控制模式下預設的 DI 信號說明如下：

DI 信號	控制模式					
	PT	PR	S/Sz	T/Tz	PT-S	PT-T
	預設值 符號	預設值 符號	預設值 符號	預設值 符號	預設值 符號	預設值 符號
1	0x01	0x01	0x01	0x01	0x01	0x01
	SON	SON	SON	SON	SON	SON
2	0x04	0x08	0x09	0x10	0x04	0x04
	CCLR	CTRG	TRQLM	SPDLM	CCLR	CCLR
3	0x16	0x11	0x14	0x16	0x14	0x16
	TCM0	POS0	SPD0	TCM0	SPD0	TCM0
4	0x17	0x12	0x15	0x17	0x15	0x17
	TCM1	POS1	SPD1	TCM1	SPD1	TCM1
5	0x02	0x02	0x02	0x02	0x00	0x00
	ARST	ARST	ARST	ARST	-	-
6	0x22	0x22	0x22	0x22	0x00	0x00
	NL	NL	NL	NL	-	-
7	0x23	0x23	0x23	0x23	0x18	0x20
	PL	PL	PL	PL	S-P	T-P
8	0x21	0x21	0x21	0x21	0x21	0x21
	EMGS	EMGS	EMGS	EMGS	EMGS	EMGS
9	0x00	0x00	0x00	0x00	0x00	0x00
	-	-	-	-	-	-

DI 信號	控制模式					
	PR-S	PR-T	S-T	PT-PR	PT-PR-S	PT-PR-T
	預設值 符號	預設值 符號	預設值 符號	預設值 符號	預設值 符號	預設值 符號
1	0x01	0x01	0x01	0x01	0x01	0x01
	SON	SON	SON	SON	SON	SON
2	0x08	0x08	0x00	0x04	0x04	0x04
	CTRG	CTRG	-	CCLR	CCLR	CCLR
3	0x11	0x11	0x14	0x08	0x08	0x08
	POS0	POS0	SPD0	CTRG	CTRG	CTRG
4	0x12	0x12	0x15	0x11	0x11	0x11
	POS1	POS1	SPD1	POS0	POS0	POS0
5	0x14	0x16	0x16	0x12	0x12	0x12
	SPD0	TCM0	TCM0	POS1	POS1	POS1
6	0x15	0x17	0x17	0x13	0x24	0x24
	SPD1	TCM1	TCM1	POS2	ORGP	ORGP
7	0x18	0x20	0x19	0x24	0x18	0x20
	S-P	T-P	S-T	ORGP	S-P	T-P
8	0x21	0x21	0x21	0x2B	0x2B	0x2B
	EMGS	EMGS	EMGS	PT-PR	PT-PR	PT-PR
9	0x00	0x00	0x00	0x02	0x02	0x02
	-	-	-	ARST	ARST	ARST

註：

1. 各 DI 信號說明：

符號	說明	符號	說明	符號	說明
SON	伺服啟動	NL	反轉禁止極限	PL	正轉禁止極限
CCLR	脈波清除	ARST	異常重置	EMGS	緊急停止
CTRG	內部位置命令觸發	TCM0	扭矩命令 0	TCM1	扭矩命令 1
TRQLM	扭矩限制	SPD0	速度命令選擇 0	SPD1	速度命令選擇 1
SPDLM	速度限制	POS0	內部位置命令選擇 0	POS1	內部位置命令選擇 1
S-P	速度/位置混和模式 命令選擇切換	T-P	扭矩/位置混和模式命令 選擇切換	S-T	速度/扭矩混和模式命令 選擇切換
PT-PR	PT/PR 混和模式命 令選擇切換	POS2	內部位置命令選擇 2	ORGP	原點檢測器訊號

2. 接線方式請參考 3.3.7 節圖 C7/C8。

各控制模式下預設的 DO 信號說明如下：

DO 信號	控制模式					
	PT	PR	S/Sz	T/Tz	PT-S	PT-T
	預設值 符號	預設值 符號	預設值 符號	預設值 符號	預設值 符號	預設值 符號
1	0x01	0x01	0x01	0x01	0x01	0x01
	SRDY	SRDY	SRDY	SRDY	SRDY	SRDY
2	0x03	0x03	0x03	0x03	0x03	0x03
	ZSPD	ZSPD	ZSPD	ZSPD	ZSPD	ZSPD
3	0x09	0x09	0x04	0x04	0x04	0x04
	HOME	HOME	TSPD	TSPD	TSPD	TSPD
4	0x05	0x05	0x08	0x08	0x05	0x05
	TPOS	TPOS	BRKR	BRKR	TPOS	TPOS
5	0x07	0x07	0x07	0x07	0x07	0x07
	ALRM	ALRM	ALRM	ALRM	ALRM	ALRM

DO 信號	控制模式					
	PR-S	PR-T	S-T	PT-PR	PT-PR-S	PT-PR-T
	預設值 符號	預設值 符號	預設值 符號	預設值 符號	預設值 符號	預設值 符號
1	0x01	0x01	0x01	0x01	0x01	0x01
	SRDY	SRDY	SRDY	SRDY	SRDY	SRDY
2	0x03	0x03	0x03	0x03	0x03	0x03
	ZSPD	ZSPD	ZSPD	ZSPD	ZSPD	ZSPD
3	0x04	0x04	0x04	0x09	0x09	0x09
	TSPD	TSPD	TSPD	HOME	HOME	HOME
4	0x05	0x05	0x00	0x05	0x05	0x05
	TPOS	TPOS	-	TPOS	TPOS	TPOS
5	0x07	0x07	0x07	0x07	0x07	0x07
	ALRM	ALRM	ALRM	ALRM	ALRM	ALRM

註：各 DO 信號說明：

符號	說明	符號	說明	符號	說明
SRDY	伺服準備完成	HOME	原點復歸完成	TSPD	目標速度到達
ZSPD	馬達零速度	TPOS	目標位置到達	ALRM	伺服警示
BRKR	電磁煞車訊號				

如果預設的 DI/DO 信號無法滿足需求，使用者可自行設定 DI/DO 信號。各信號的功能是根據下表參數做設定。在對應參數中輸入 DI 碼或 DO 碼，即可設定此 DI/DO 的功能。

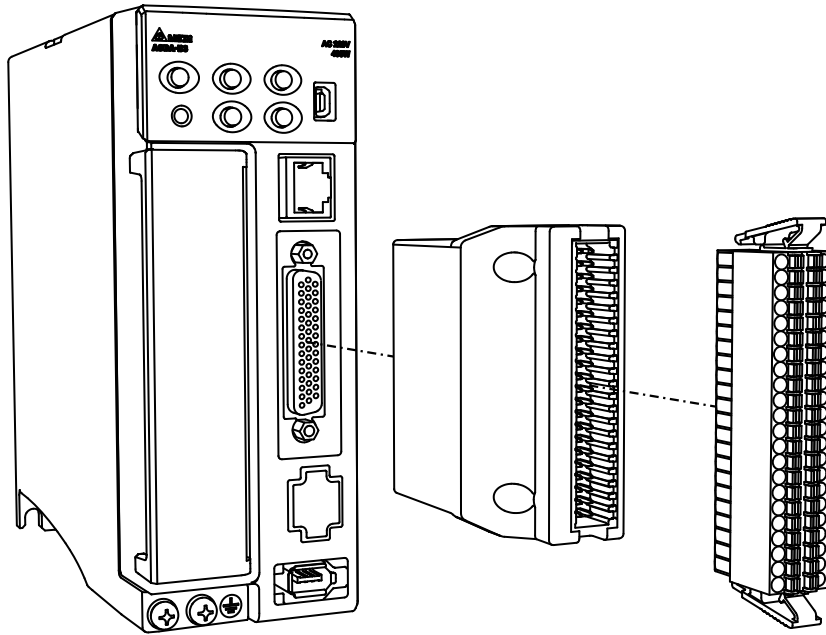
信號名稱		CN1 腳位	對應參數	信號名稱		CN1 腳位	對應參數
標準 DI	DI1-	9	P2.010	標準 DI	DI6-	32	P2.015
	DI2-	10	P2.011		DI7-	31	P2.016
	DI3-	34	P2.012		DI8-	30	P2.017
	DI4-	8	P2.013		DI9-	12	P2.036
	DI5-	33	P2.014				

信號名稱		CN1 腳位	對應參數	信號名稱		CN1 腳位	對應參數
標準 DO	DO1+	7	P2.018	標準 DO	DO4+	1	P2.021
	DO1-	6			DO4-	26	
	DO2+	5	P2.019		DO5+	28	P2.022
	DO2-	4			DO5-	27	
	DO3+	3	P2.020		DO6+	16	P2.041
	DO3-	2			DO6-	15	

3.3.6 應用：使用 CN1 便利接頭配線 (L 機種)

3

CN1 便利接頭 (ACS3-IFSC4444) 可以讓使用者更輕鬆便利地完成配線，並可應用於 ASDA-B3 系列伺服驅動器。對於不希望自行焊接線材的使用者而言，是一項很好的選擇。其彈簧式的接線端子，不須擔心因振動而造成導線鬆脫，在配線與施工上，方便又快速。



CN1 便利接頭的接腳定義如下：

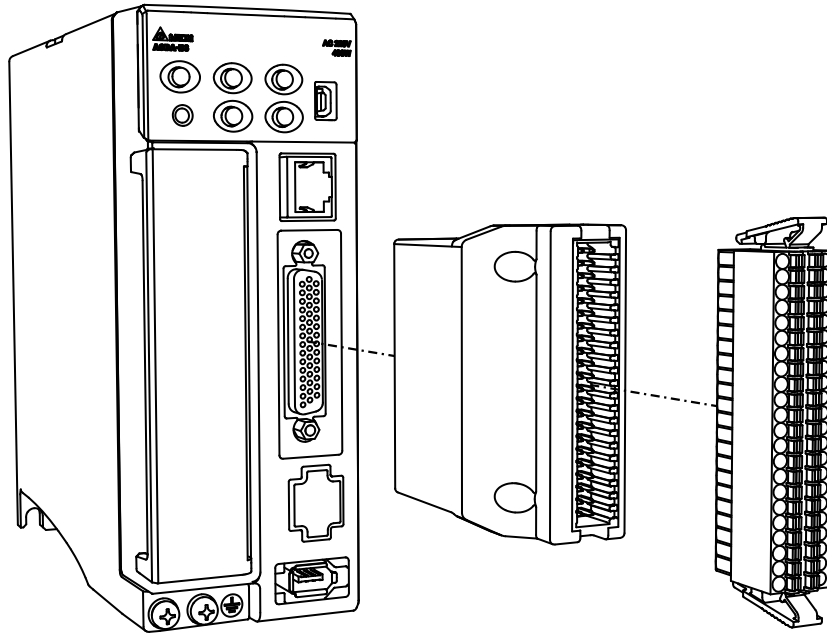
OCZ	44			43	PULSE
NC	42			41	/PULSE
GND	40			39	SIGN
NC	38			37	/SIGN
PULL HI_P	36			35	PULL HI_S
DI3-	34			33	DI5-
DI6-	32			31	DI7-
DI8-	30			29	GND
DO5+	28			27	DO5-
DO4-	26			25	OB
/OZ	24			23	/OB
/OA	22			21	OA
V_REF	20			19	GND
T_REF	18			17	MON1
DO6+	16			15	DO6-
MON2	14			13	OZ
DI9-	12			11	COM+
DI2-	10			9	DI1-
DI4-	8			7	DO1+
DO1-	6			5	DO2+
DO2-	4			3	DO3+
DO3-	2			1	DO4+

註：NC 代表 No connection。

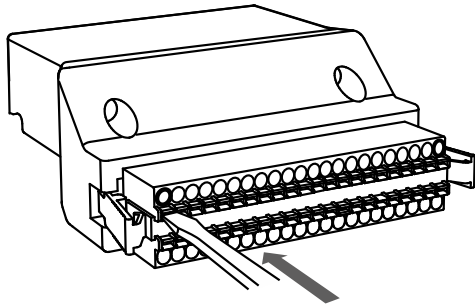
3

CN1 便利接頭的配線施工和安裝方式：

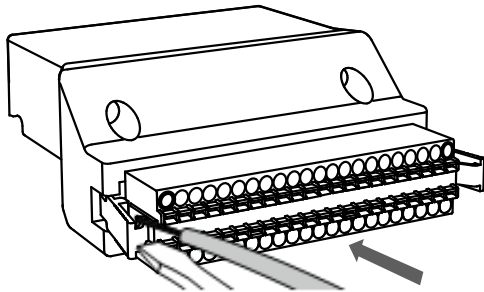
安裝方式



施工方法



- (1) CN1 便利接頭有多組端子口與彈片，請選定要加工的端子。選定後準備一螺絲起子，壓下彈片即可打開端子口。



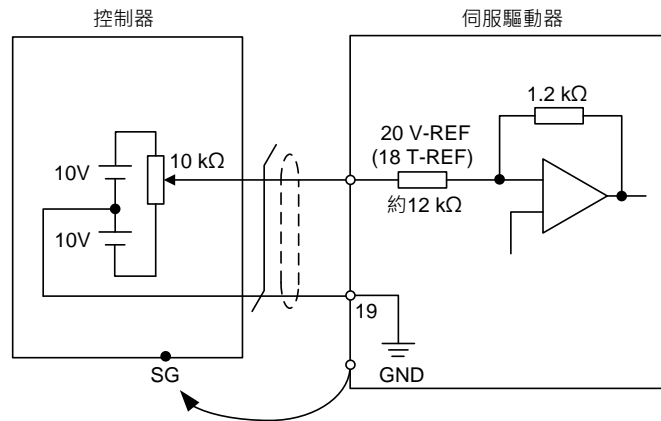
- (2) 將剝線完成之線頭置入打開的端子口，置入後移開螺絲起子即完成配線。

3.3.7 CN1 介面接線圖

此章節的接線圖皆以 B3-L 機種為主，各機種實際腳位請參閱註解。各機種所支援的功能請參考第一章。

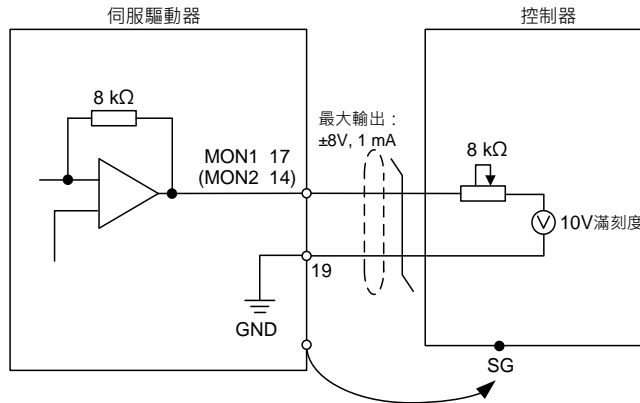
速度與扭矩 (推力) 類比命令輸入有效電壓範圍為 $-10V \sim +10V$ 。此電壓範圍對應的命令值可由相關參數來設定。

C1：速度、扭力 (推力) 類比命令輸入



註：通訊型機種的腳位定義與 L 機種不同，V-REF 為 19，T-REF 為 20，GND 為 10。

C2：類比監視輸出 MON1、MON2

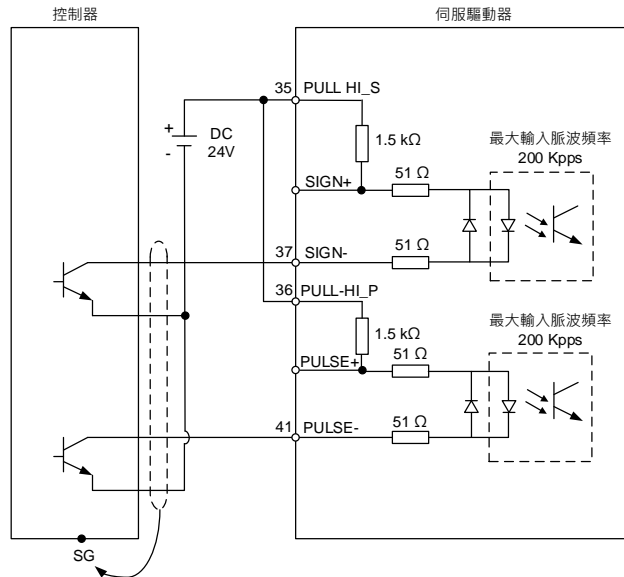


註：通訊型機種的腳位定義與 L 機種不同，MON1 為 21，MON2 為 22，GND 為 10。

脈波指令可使用開集極方式或差動 Line driver 方式輸入，差動 Line driver 輸入方式之最大輸入脈波為 4 Mpps，開集極方式之最大輸入脈波為 200 kpps。

注意：SIGN+、SIGN-、PULSE+與 PULSE-腳位勿直接輸入 24V 電源，否則會導致電路元件損毀。

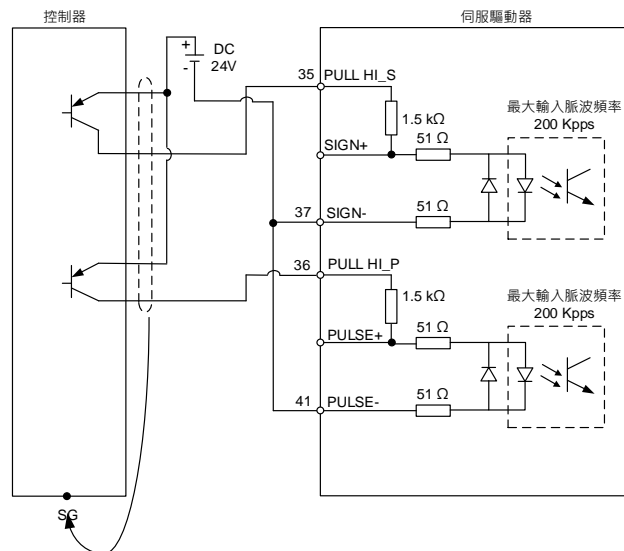
C3-1：脈波輸入來源為開集極 NPN 型式設備，使用外部電源。



註：

1. 僅 B3-L 機種與 B3A 系列支援此功能。
2. 通訊型機種的腳位定義與 L 機種不同，PULL HI_S 為 13，PULL HI_P 為 14，SIGN-為 24，PULSE-為 26。

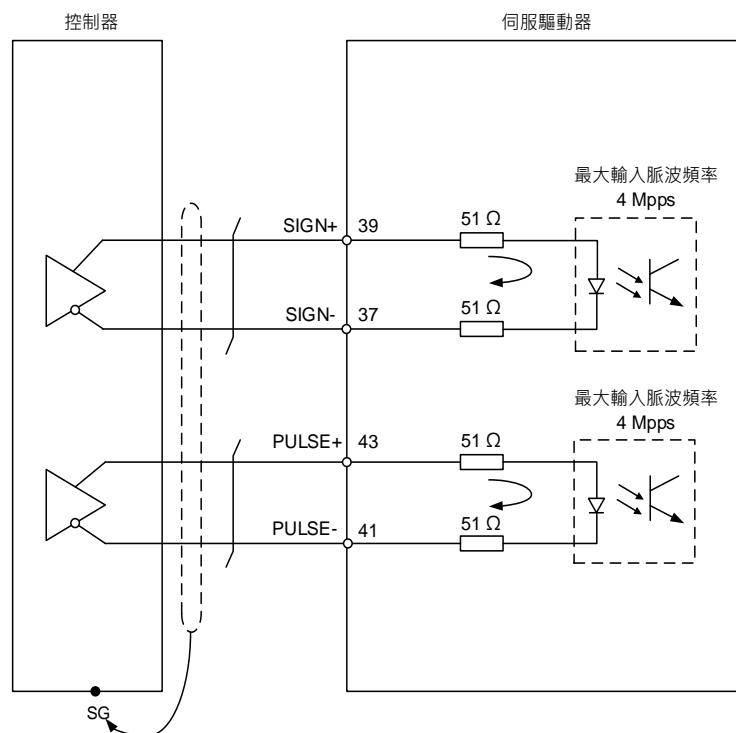
C3-2：脈波輸入來源為開集極 PNP 型式設備，使用外部電源。



註：

1. 僅 B3-L 機種與 B3A 系列支援此功能。
2. 通訊型機種的腳位定義與 L 機種不同，PULL HI_S 為 13，PULL HI_P 為 14，SIGN-為 24，PULSE-為 26。

C4：脈波命令輸入 (差動輸入) · 此為 2.8 ~ 3.6V 系統 · 請勿輸入 24V 電源。

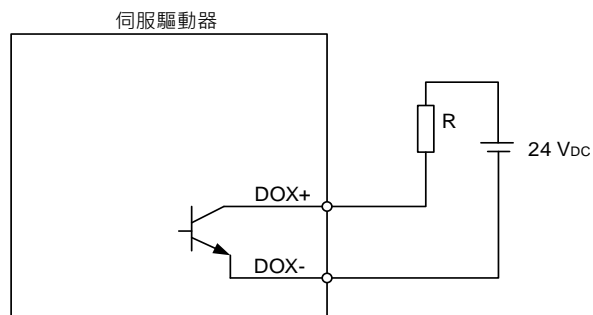


註：

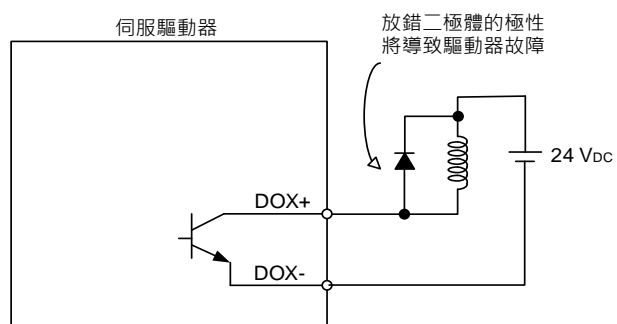
1. 僅 B3-L 機種與 B3A 系列支援此功能。
2. 通訊型機種的腳位定義與 L 機種不同 · SIGN+ 為 23 · SIGN- 為 24 · PULSE+ 為 25 · PULSE- 為 26。

DO 驅動電感性負載時需裝上二極體。(容許電流：40 mA 以下；突波電流：100 mA 以下；最大電壓：30V)

C5：DO 接線，外部電源，一般負載



C6：DO 接線，外部電源，電感負載



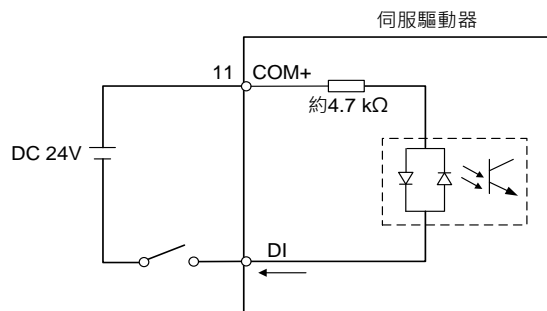
DI 接線以繼電器或開集極電晶體輸入信號。

信號承認準位：

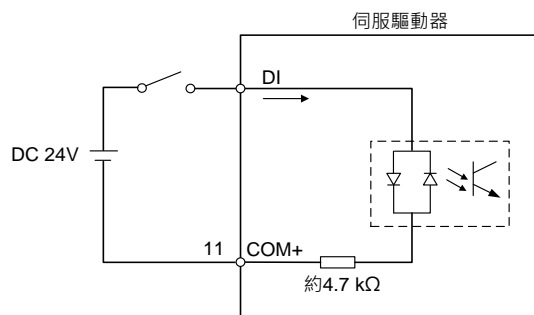
ON : 15V ~ 24V ; 輸入電流 3 mA

OFF : 5V 以下 ; 輸入電流不可大於 0.5 mA

C7 : NPN 晶體 · SINK 模式

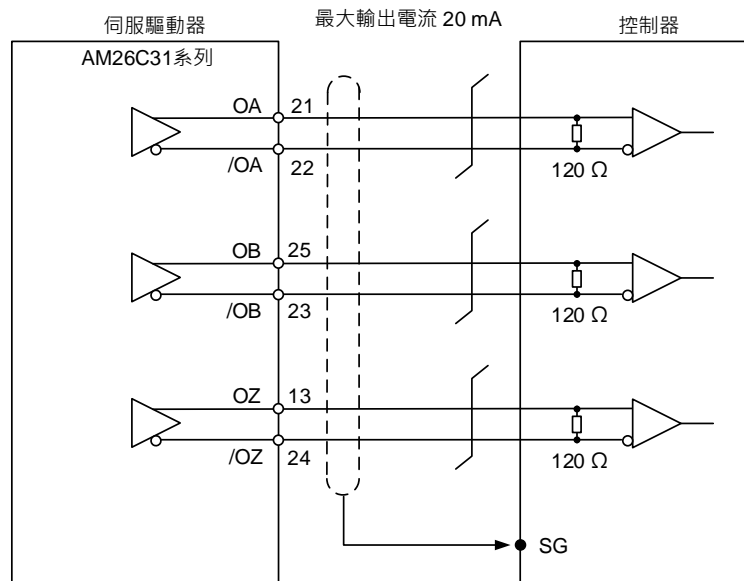


C8 : PNP 晶體 · SOURCE 模式



3

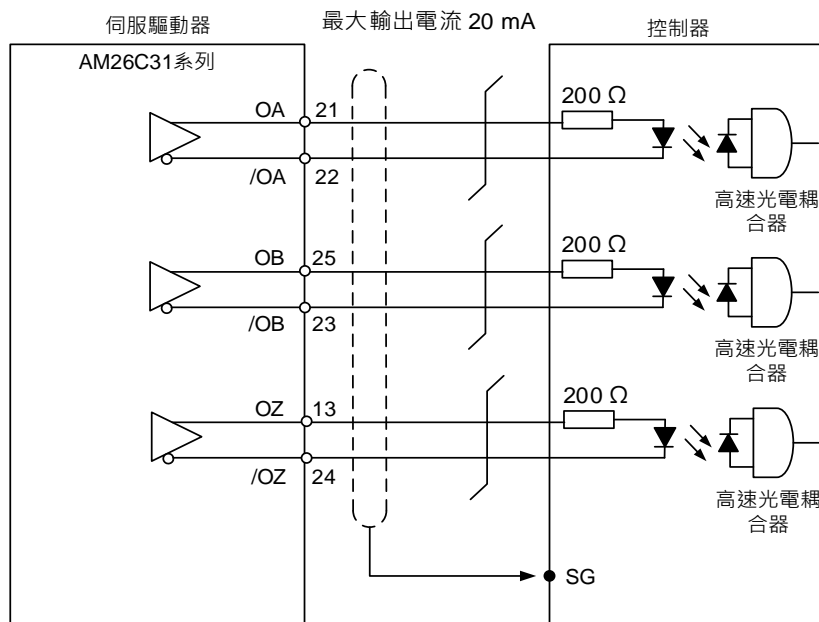
C9：編碼器位置輸出 (Line driver)



註：

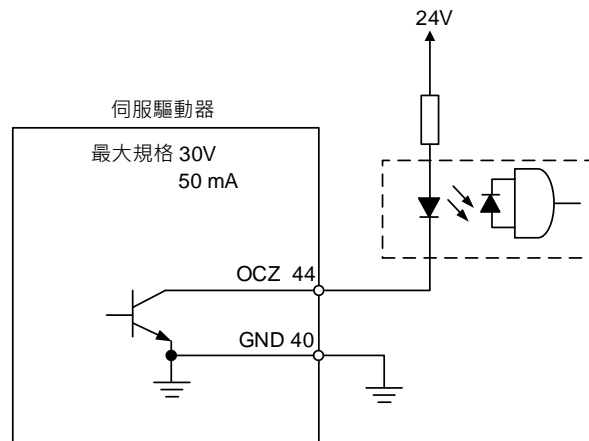
1. 當控制器的 GND 與驅動器的 GND 之間壓差太大時，建議將兩者 GND 並聯。
2. 通訊型機種的腳位定義與 L 機種不同，OA 為 1，/OA 為 2，OB 為 11，/OB 為 12，OZ 為 3，/OZ 為 4。

C10：編碼器位置輸出 (光耦合器)



- 註：通訊型機種的腳位定義與 L 機種不同，OA 為 1，/OA 為 2，OB 為 11，/OB 為 12，OZ 為 3，/OZ 為 4。

C11：編碼器 OCZ 輸出 (開集極 Z 脈波輸出)

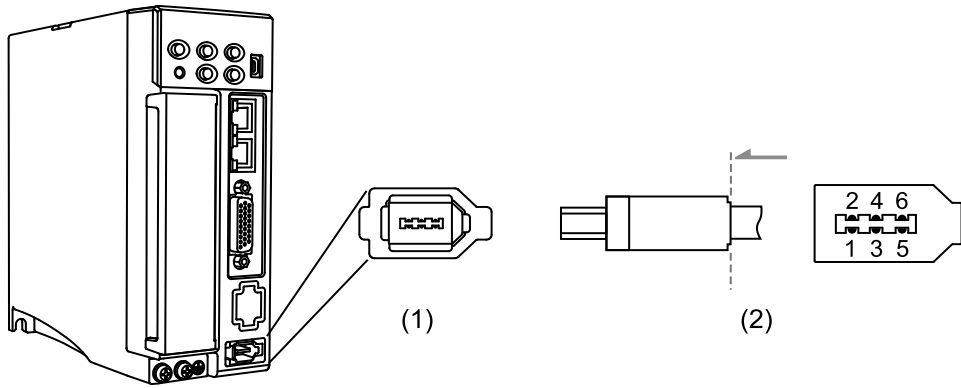


註：通訊型機種不支援此功能。

3

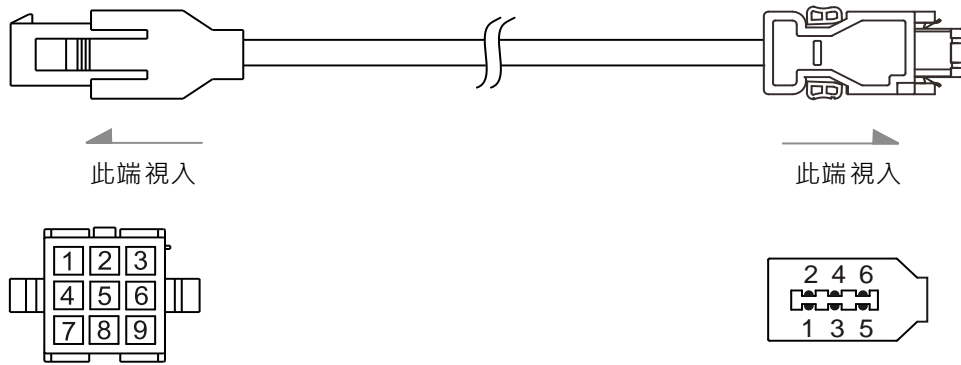
3.4 CN2 編碼器信號接線

CN2 編碼器信號線如下所示：

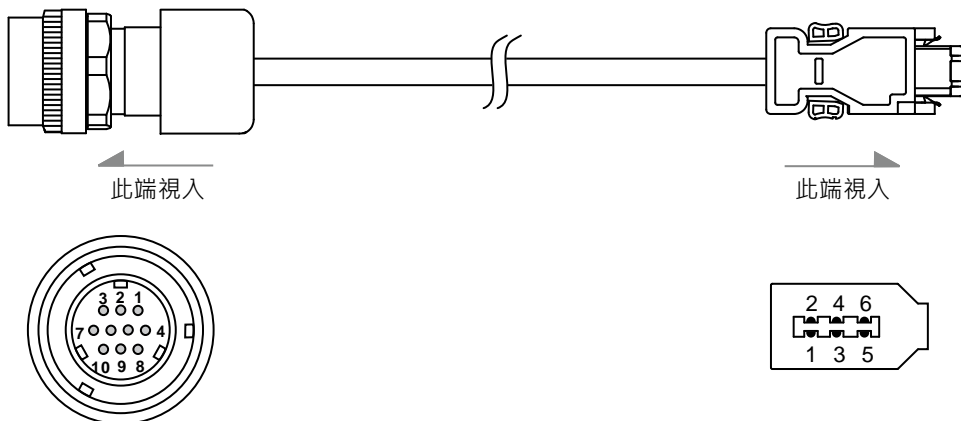


(1) CN2 端子座圖；(2) CN2 線端插頭配線定義圖

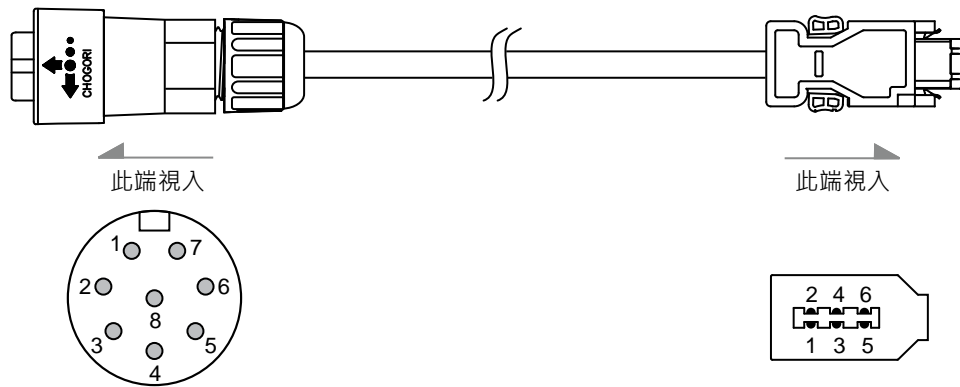
快速接頭兩端連接頭的定義：



軍規接頭兩端連接頭的定義：



IP67 防水接頭兩端連接頭的定義：

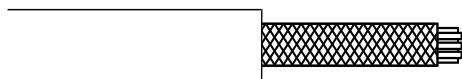


CN2 連接頭定義：

編碼器引出線的連接頭				驅動器接頭端		
軍規接頭	快速接頭	IP67 接頭	顏色	Pin No.	信號名稱	說明
1	1	1	白	5	T+	串列通訊訊號 (+)
2	4	2	白/紅	6	T-	串列通訊訊號 (-)
4	7	4	棕	1	DC+5V	電源+5V
9	8	3	藍	2	GND	電源地線
10	9	8	-	Case	Shield	屏蔽
6	2	6	紅	-	-	電池+3.6V
5	5	5	黑	-	-	電池地線

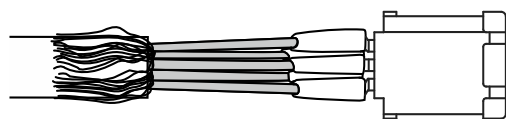
註：當使用絕對型編碼器時，電池端的配線是直接供電至馬達編碼器，不須再配線至驅動器的 CN2 端子座。絕對型電池接配線請見 3.1.5 節編碼器引出線的連接頭規格。

編碼器連接頭的屏蔽施工辦法如下：



步驟一：

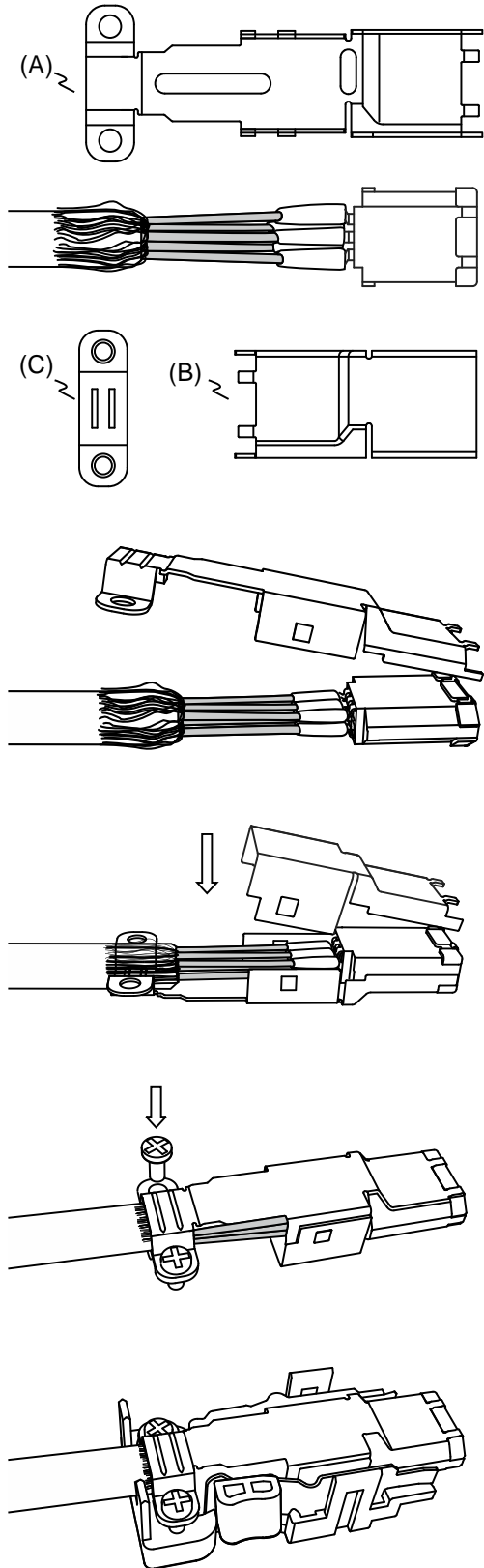
將線剪開，露出包覆金屬隔離網的芯線，預留之芯線長度約 20 ~ 30 公釐 (0.79 ~ 1.18 英吋) 為佳。



步驟二：

將金屬隔離網展開後向下反折。請按照上表的接腳定義將芯線一一連接。

3



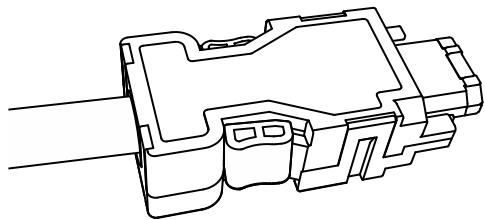
步驟三：
組裝需要下列零件：
(A) 長金屬片
(B) 短金屬片
(C) 金屬環

步驟四：
將含扣環的長金屬片完全覆蓋住外露的金屬網線。請確實覆蓋/接觸，以達到屏蔽的效果。

步驟五：
將另一端較短的金屬片對接扣上。

步驟六：
由長金屬片端將金屬環鎖緊。

步驟七：
先組裝一面的塑膠外殼。



步驟八：
將另外一面扣緊外殼即完成。

3

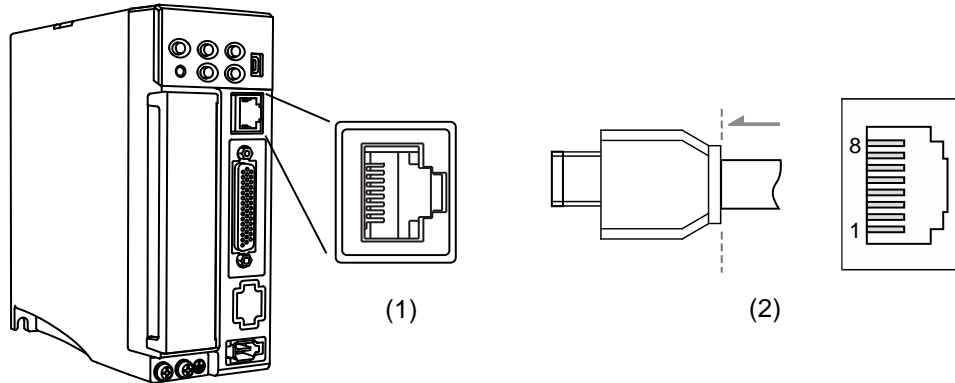
3

3.5 CN3 通訊埠信號接線

3.5.1 MODBUS 通訊埠信號接線

驅動器透過通訊連接器與電腦相連時，使用者可利用 MODBUS 通訊結合組合語言來操作驅動器、PLC 或 HMI。CN3 支援 RS-485 通訊介面，並支援多組驅動器同時連線。

註：B3□-L 機種為單一端口 (Pin 1 ~ Pin 8)，僅支援 RS-485 功能。



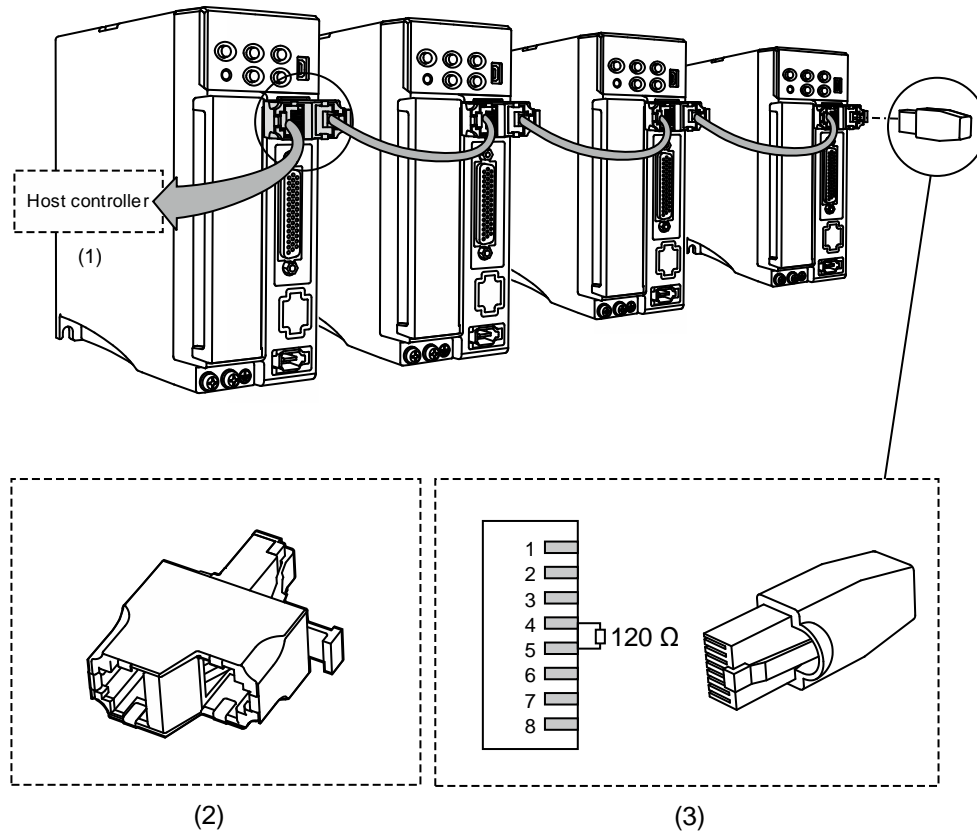
(1) CN3 通訊埠端子座圖；(2) CN3 通訊埠線端插頭配線定義圖

配線定義：

Pin No.	信號名稱	說明
1	-	-
2	-	-
3、7	GND_ISO	信號接地
4	RS-485-	驅動器端資料傳送差動負端
5	RS-485+	驅動器端資料傳送差動正端
6、8	-	-

註：RS-485 接線請參考第九章。

連接多台驅動器的接線方式：



(1) 連接至上位機 / PLC ; (2) Modbus 連接器 ; (3) RS-485 終端電阻接線示意圖

註：

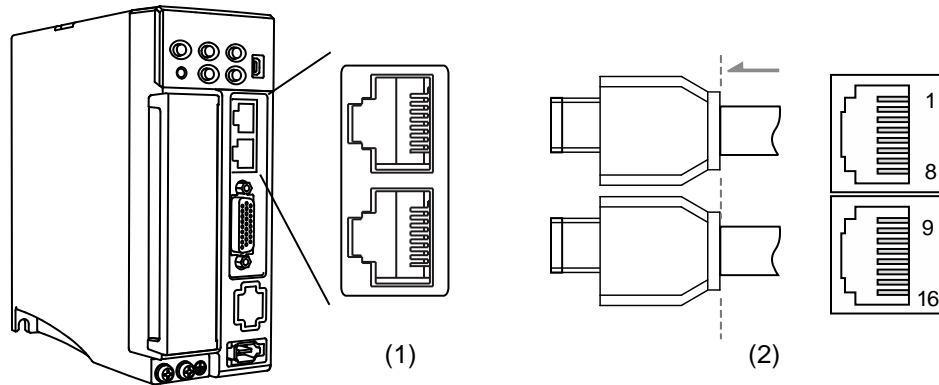
1. RS-485 最多可連接 32 軸。上位機規格、線材品質、有無使用屏蔽雙絞通訊線、接地是否確實及現場干擾等因素皆會影響通訊品質與可接軸數。
2. 終端電阻建議使用值為 120 Ω (Ohm) 且 0.5 W 以上。
3. 連結多台驅動器的接線方式為利用 Modbus 連接器，並聯多台驅動器，最後一台插上終端電阻。

3.5.2 CANopen 通訊埠信號接線

3

CN3 依據 CANopen DS301 和 DS402 的規範，並使用標準 CAN 界面去控制位置、扭矩、速度模式，且能讀取或監控伺服狀態。CN3 支援 CANopen 通訊介面，並支援多組驅動器同時連線。

註：B3□-M 機種為雙端口，支援高速網路通訊 (CANopen)。

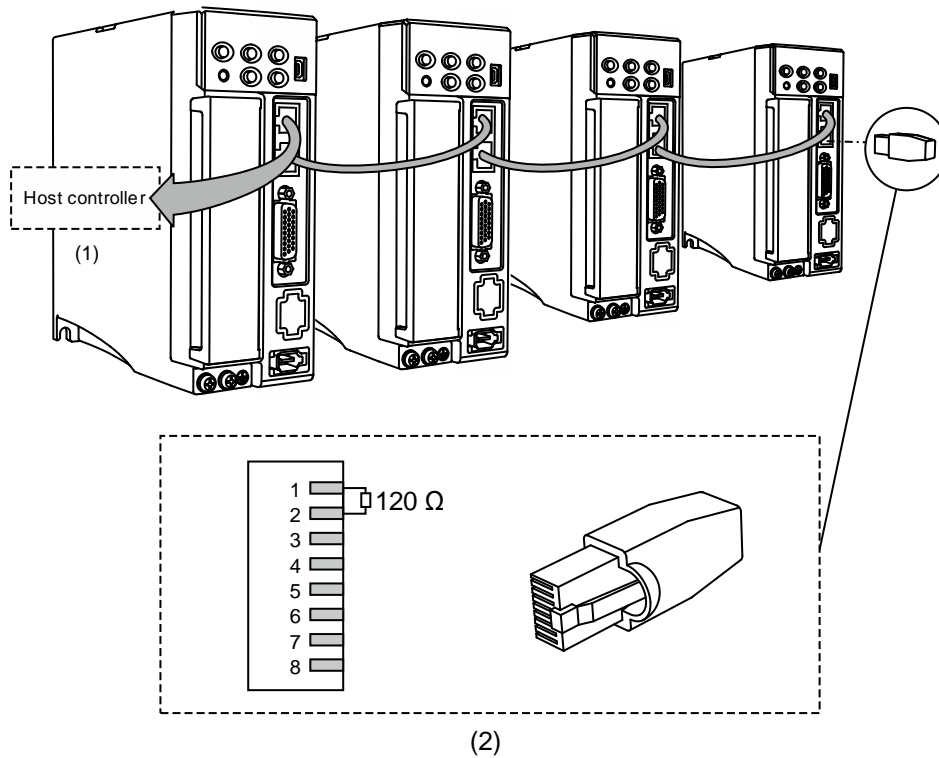


(1) CN3 通訊埠端子座圖；(2) CN3 通訊埠線端插頭配線定義圖

配線定義：

Pin No.	信號名稱	說明
1、9	CAN_H	CAN_H bus line (dominant high)
2、10	CAN_L	CAN_L bus line (dominant low)
3、11	GND_ISO	信號接地
4、12	-	-
5、13	-	-
6、14	-	-
7、15	GND_ISO	信號接地
8、16	-	-

連接多台驅動器的接線方式：



(1) 連接至上位機 / PLC ; (2) CAN 終端電阻接線示意圖

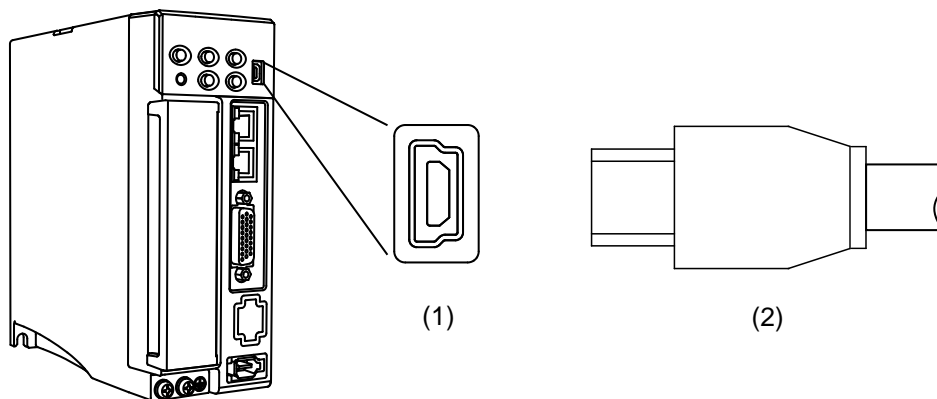
註：

1. CANopen 總線最長可達 30 公尺 (98.43 英尺)。上位機規格、線材品質、有無使用屏蔽雙絞通訊線、接地是否確實及現場干擾等因素皆會影響通訊品質與可接軸數。
2. 終端電阻建議使用值為 120 Ω (Ohm) 且 0.5 W 以上。
3. 連結多台驅動器的接線方式為利用兩組 CAN 端口，並聯多台驅動器，最後一台插上終端電阻。

3.6 CN4 串列通訊埠 (Mini USB)

3 CN4 為連接 PC 軟體的串列通訊埠，使用者可以透過 PC 使用軟體操作伺服驅動器。此串列通訊埠為 Mini USB Type B，與 USB 2.0 相容。

註：當環境干擾較大時，建議加裝 USB 隔離器。(台達型號：UC-ADP01-A)



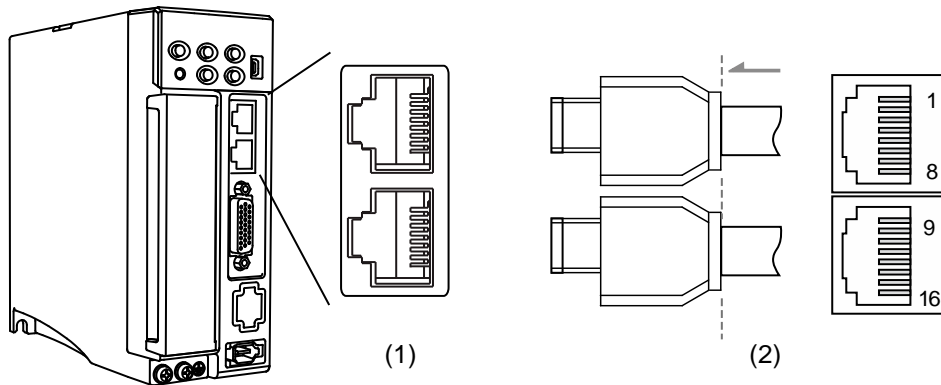
(1) USB 端子座圖；(2) USB 線端接頭

3.7 CN6 通訊埠信號接線

3.7.1 DMCNET 通訊埠信號接線

使用標準 RJ45 接頭和隔離網路線與上位控制器或軸控卡連接，採用台達 DMCNET 系統實現控制位置、扭矩、速度模式，並可讀取或監控伺服狀態。

DMCNET 的站號是透過參數 P3.000 來進行設定，其傳輸率可高達 20 Mbps。提供兩組端口，一進一出方便串接多台驅動器，最末一台插上 120 Ω 終端電阻。



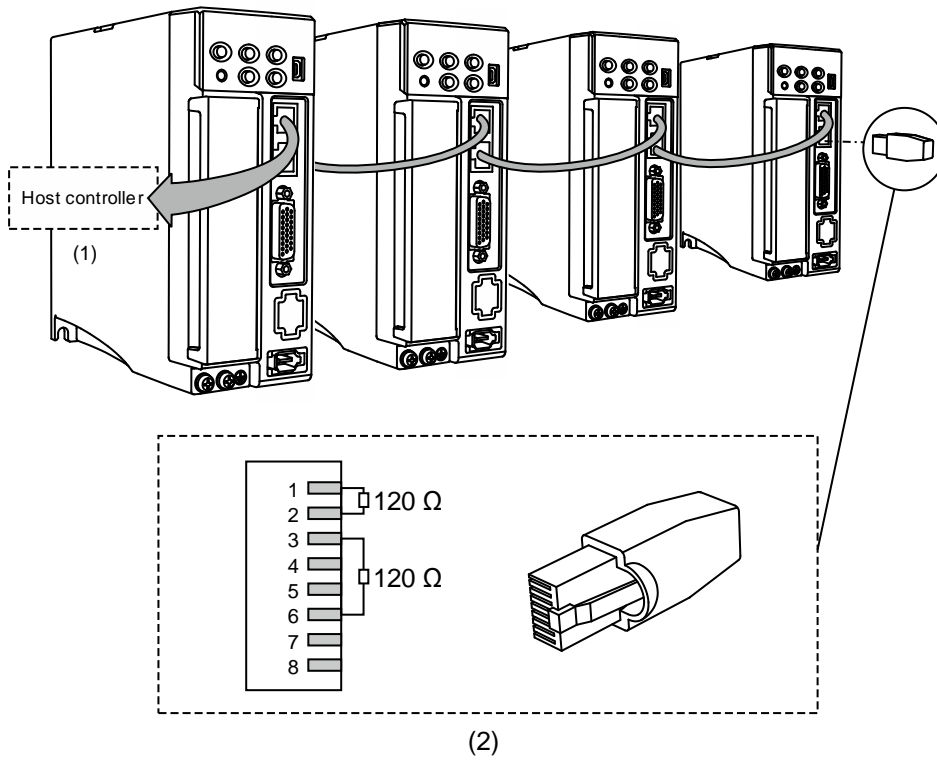
(1) CN6 通訊埠端子座圖；(2) CN6 通訊埠線端插頭配線定義圖

配線定義 (兩端子座定義皆相同)：

Pin No.	信號名稱	說明
1、9	DMCNET_1A	DMCNET Channel 1 bus line (+)
2、10	DMCNET_1B	DMCNET Channel 1 bus line (-)
3、11	DMCNET_2A	DMCNET Channel 2 bus line (+)
4、12	-	-
5、13	-	-
6、14	DMCNET_2B	DMCNET Channel 2 bus line (-)
7、15	-	-
8、16	-	-

連接多台驅動器的接線方式：

3



(1) 連接至上位機 / 軸控卡。

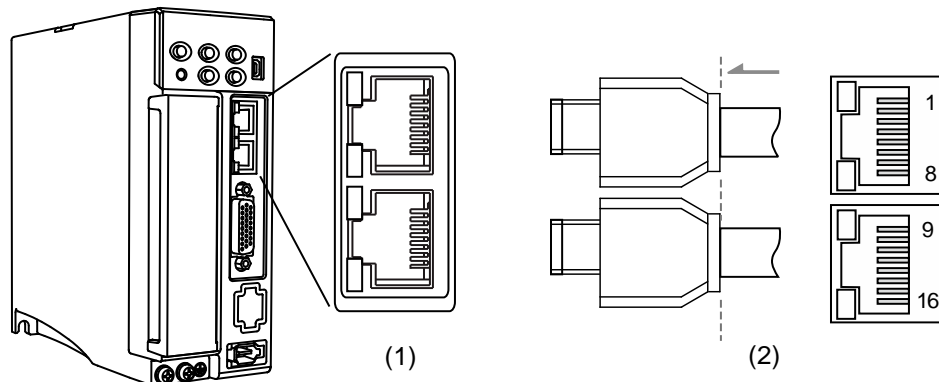
(2) DMCNET 終端電阻接線示意圖 (台達型號：ASD-TR-DM0008)。

註：

1. 最多可連接 12 軸；總線最長可達 30 公尺 (98.43 英尺)。
2. 終端電阻建議使用值為 120 Ω (Ohm) 且 0.5 W 以上。
3. 連結多台驅動器的接線方式為利用兩組 DMCNET 端口，一進一出串聯多台驅動器，最後一台插上終端電阻。

3.7.2 EtherCAT 通訊埠信號接線

提供兩組端口，一進一出方便串接多台驅動器。



(1) CN6 端子座圖；(2) CN6 線端插頭配線定義圖

配線定義 (兩端子座定義皆相同)：

Pin No.	端子記號	信號名稱	說明
1、9	TX +	TX +	Transmit +
2、10	TX -	TX -	Transmit -
3、11	RX +	RX +	Receive +
4、12	-	-	-
5、13	-	-	-
6、14	RX -	RX -	Receive -
7、15	-	-	-
8、16	-	-	-

CN6 連接埠燈號說明：

■ 網路狀態指示燈

指示燈	意義	狀態	說明
亮燈	On	網路連線中	連線已經建立但無資料傳輸
閃爍	Blinking	網路連線及資料傳輸中	資料傳輸中
不亮	Off	沒有連線	連線未建立

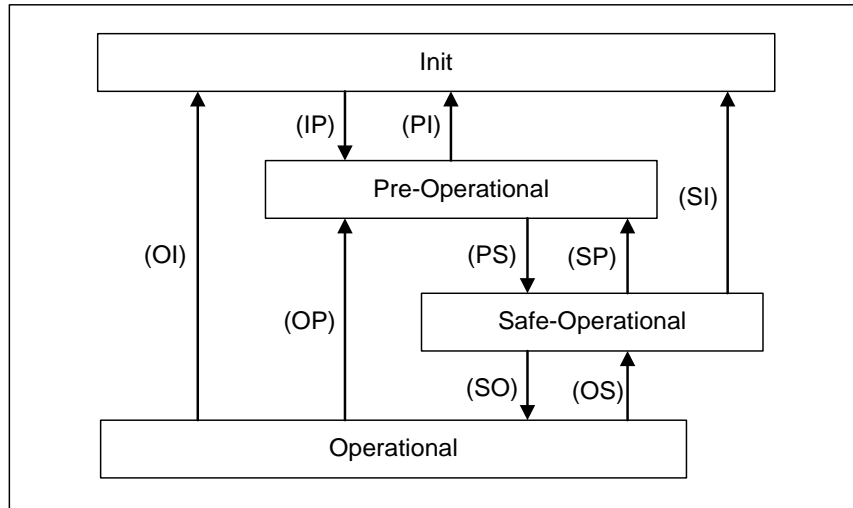
3

■ EtherCAT 連線狀態指示燈 (RUN)

指示燈	意義	狀態	說明
不亮	Off	Initial	上電後，驅動器完成初始化，尚未開始通訊但上位機可存取裝置之暫存器。
亮燈	On	Operational	可傳輸 SDO、TxPDO 及 RxPDO 資料封包。
閃爍	Blinking	Pre-Operational	上位控制器可由 mailbox 交換資料。
閃燈一次	Single Flash	Safe-Operational	驅動器可使用 SDO 及 TxPDO 資料封包與上位機交換資料。

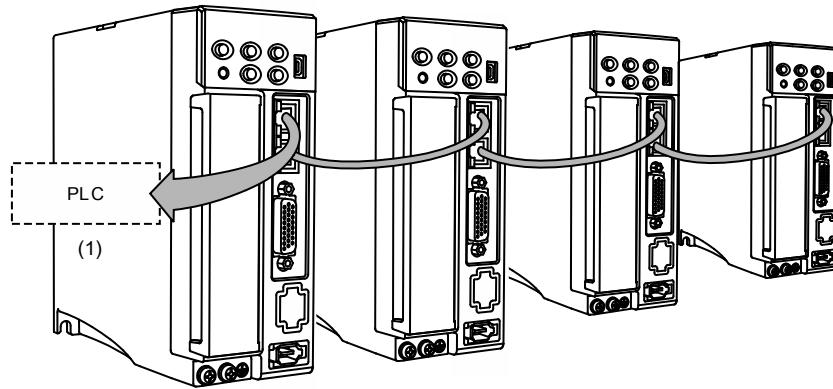
■ EtherCAT 錯誤指示燈 (ERR)

指示燈	意義	狀態	說明
不亮	Off	No error	沒有錯誤產生。
亮燈	On	PDI Watchdog timeout	驅動器故障，請聯絡代理商。
閃爍	Blinking	State change error	因為參數設定錯誤導致系統無法做狀態切換動作，請參考下圖說明。
閃燈一次	Single Flash	Synchronization error / SyncManager error	上位機和驅動器的同步失敗或接收資料過程中資料遺失。



狀態切換圖

連接多台驅動器的接線方式：



註：

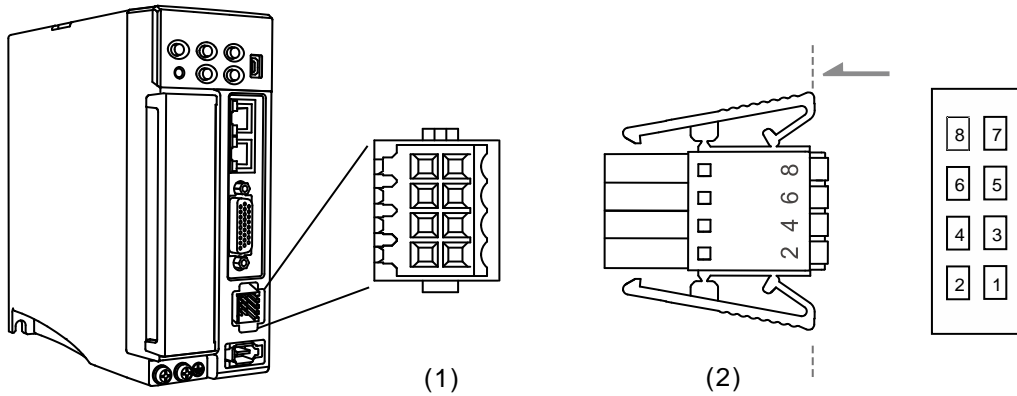
1. 串接多台驅動器時各驅動器間最大距離為 50 公尺 (164.04 英尺)。
2. 請使用 CAT5e STP 線材。
3. 建議使用 Beckhoff 網路線 (型號：ZB9020)。

3.8 CN10 STO 端子 (Safe Torque Off)

此端子提供 STO 功能，其功能將於下一小節詳細說明。

註：

1. STO 功能僅 B3A 系列支援。
2. STO 認證申請中。

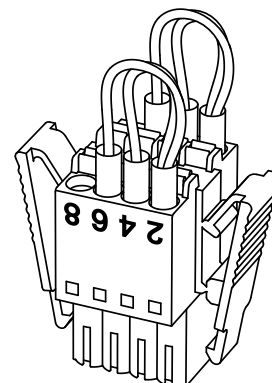


(1) CN10 STO 端子座圖；(2) CN10 便利接頭配線定義圖

配線定義：

Pin No.	信號名稱	說明
1	保留	保留
2	保留	保留
3	STO_A	STO 輸入接腳 A+
4	/STO_A	STO 輸入接腳 A-
5	STO_B	STO 輸入接腳 B+
6	/STO_B	STO 輸入接腳 B-
7	FDBK+	STO 異警輸出接腳正端 · BJT Output Max. Rating : 80 VDC · 0.5 A
8	FDBK-	STO 異警輸出接腳負端 · BJT Output Max. Rating : 80 VDC · 0.5 A

若不需使用 STO 功能，可插上出廠附贈的 STO 接頭，上面已做短路配線，如右圖。若已拆除，請詳見 3.9 節 STO 功能 (Safe Torque Off)，自行配線。



3.9 STO 功能 (Safe Torque Off)

3.9.1 STO 介紹

當 STO 功能啟動後，伺服驅動器將立即停止輸出電流給馬達，此時馬達即失去動能，扭力來源被中斷，但此功能並非使用自我控制能力來停止馬達，勿頻繁使用。

註：

1. STO 功能僅 B3A 系列支援。
2. STO 認證申請中。

3.9.2 STO 使用上的注意事項

伺服驅動器在 STO 功能啟動後，對馬達不再有控制能力。因此評估風險時請一併評估 STO 啟動後所衍生的危險性。台達將不承擔以下可能發生的危險所導致的機構損壞及人員受傷：

1. 為了達到安全電路的設計，請確實選用符合安全規範的零件。
2. 在安裝前，請確實閱讀所有安全相關的零件手冊。
3. 在啟動 STO 後，請勿觸碰驅動器。STO 雖會立即停止伺服驅動器端到馬達的電流輸出，但電源線路並未拔離驅動器，因此仍存在觸電的可能性。在進行伺服維護時，請使用無熔絲斷路器或電磁接觸器確實斷電。
4. 在啟動 STO 功能的同時，伺服將不具備對馬達的控制力，因此無法控制馬達停止的方式與減速的時間。
5. 在啟動 STO 功能後，伺服將無法保證馬達不受到外力影響而移動。
6. FDBK 回授監控訊號輸出非安全輸出，此輸出只為了檢測 STO 功能狀態。
7. 必須由強化絕緣的 SELV 電源供電給 STO 功能。
8. 請使用單一電源供電給 STO 訊號，否則漏電流易導致 STO 功能誤動作。

3.9.3 STO 規格

此伺服驅動器符合以下安全規格：

項目	定義	標準	特性
SFF	安全故障失效比例 (Safe Failure Fraction)	IEC61508	Channel1: 80.08% Channel2: 68.91%
HFT (Type A subsystem)	硬體容錯能力 (Hardware Fault Tolerance)	IEC61508	1
SIL	安全完整性等級 (Safety Integrity Level)	IEC61508	SIL2
		IEC62061	SILCL2
PFH	每小時危險失效機率 (Probability of Dangerous Failure per hour [h ⁻¹])	IEC61508	9.56×10^{-10}
PFD _{av}	需求時失效機率 (Average Probability of Failure on Demand)	IEC61508	4.18×10^{-6}
Category	種類 (Category)	EN954-1	Category 3
PL	性能等級 (Performance Level)	ISO13849-1	d
MTTF _d	危險故障平均時間 (Mean Time to Dangerous Failure)	ISO13849-1	High
DC	診斷覆蓋率 (Diagnostic Coverage)	ISO13849-1	Low

3.9.4 STO 動作原理

STO 安全功能由兩個獨立的硬體線路控制馬達電流供給，於必要時切斷馬達動力電源，達到無扭力的狀態。發生 STO 異警時，客戶端可依據回授監控訊號 FDBK (Feedback) 的接腳狀態來判斷當下的異警為何。說明如下表。

端子動作與 STO 回授監控訊號 FDBK (Feedback) 狀態說明：

信號	信號名稱	光耦合器狀態			
STO 信號	STO_A ~/ STO_A	ON	ON	OFF	OFF
	STO_B ~/ STO_B	ON	OFF	ON	OFF
驅動器輸出狀態		準備完成	轉矩輸出停止 (STO_B 無信號)	轉矩輸出停止 (STO_A 無信號)	轉矩輸出停止 (STO 作動)
回授監控訊號 FDBK 狀態		Open	Close	Open	Open
異常警報		無	AL500	AL501	AL502

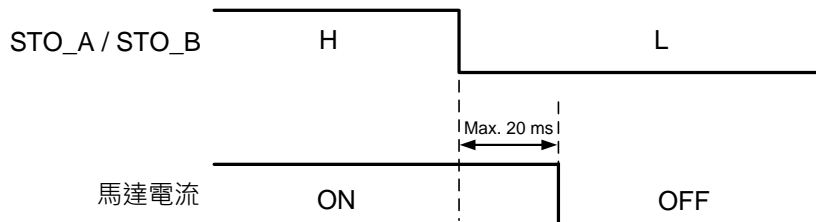
註：

1. ON = 24V ; OFF = 0V。
2. Open = 開路 ; Close = 短路。
3. 回授監控訊號會依據安全訊號源的變化而即時改變狀態。
4. 若發生異警 AL503，請聯絡代理商。異警相關說明請詳見第十二章異警排除。

3.9.4.1 啟動狀態

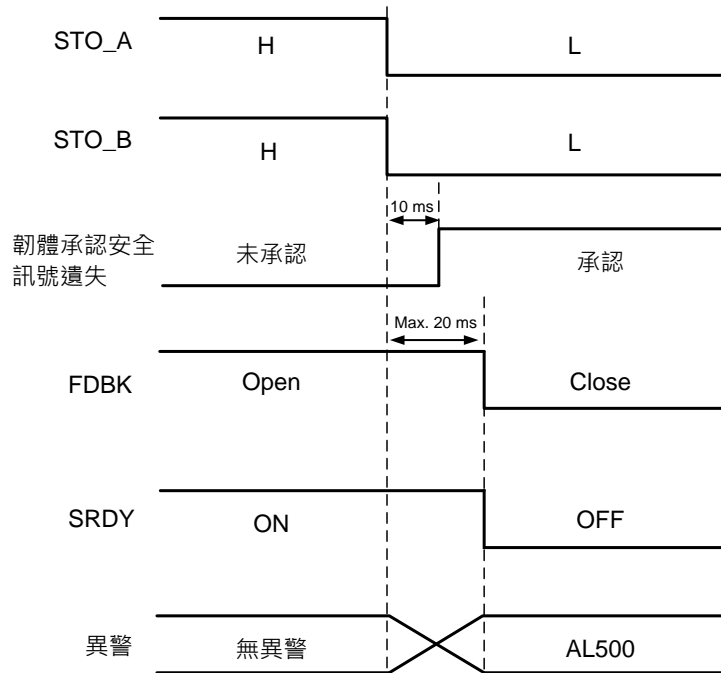
STO 反應時間 (STO Reaction time) :

當 STO_A 及 STO_B 訊號 (安全訊號源) 其中一個遺失時，硬體線路將在 20 ms 內切斷馬達電流。

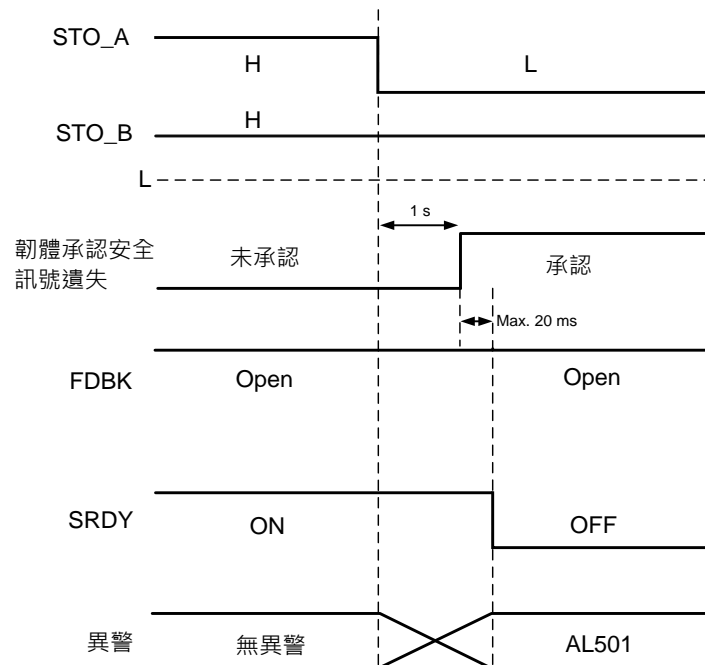


3

AL500：如下圖所示，馬達在正常運轉狀態下，當安全訊號源同時遺失達 10 ms 時，“韌體承認安全訊號遺失”使得伺服驅動器進入 Servo Off 狀態並顯示 AL500 異警。



AL501 / AL502：如下圖所示，馬達在正常運轉狀態下，當其中一個安全訊號源遺失達 1 s 時，“韌體承認安全訊號遺失”使得伺服驅動器進入 Servo Off 狀態並顯示 AL501 或 AL502 異警，下圖為 AL501 範例。

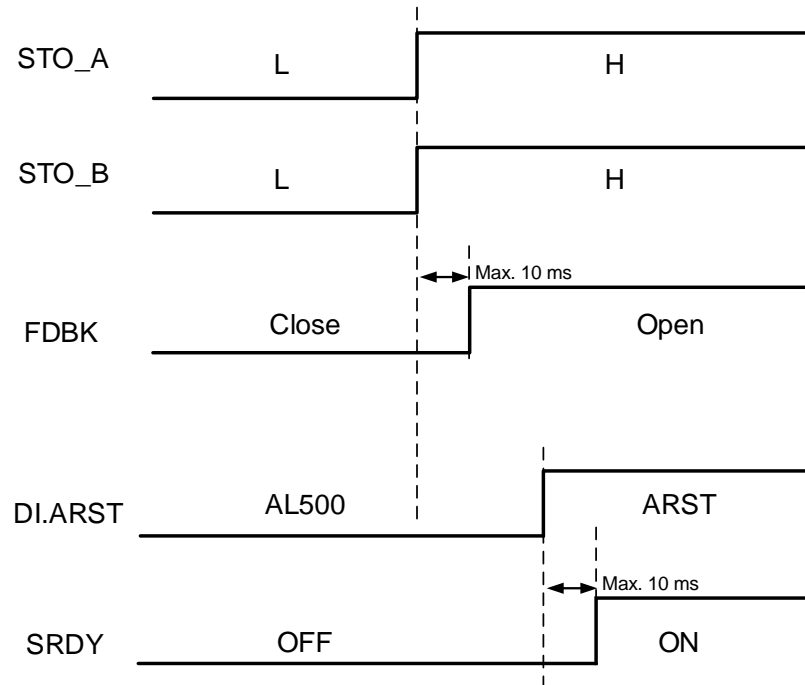


註：

1. STO_A 訊號遺失會發生異警 AL501，STO_B 訊號遺失會發生異警 AL502。
2. 若發生異警 AL503，請聯絡代理商。
3. FDBK 訊號請參考 3.9.4 節。

3.9.4.2 回復狀態

當安全訊號源皆回復時，異警並不會自動解除。在所有 STO 異警中，只有 AL500 可以使用 DI.ARST 解除。



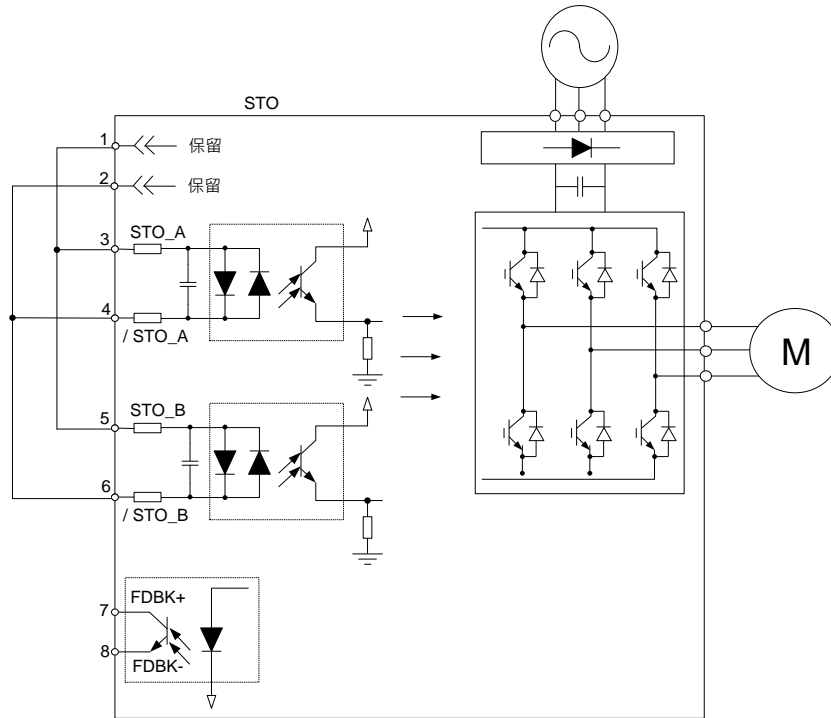
註：FDBK 訊號請參考 3.9.4 節。

3

3.9.5 STO 配線

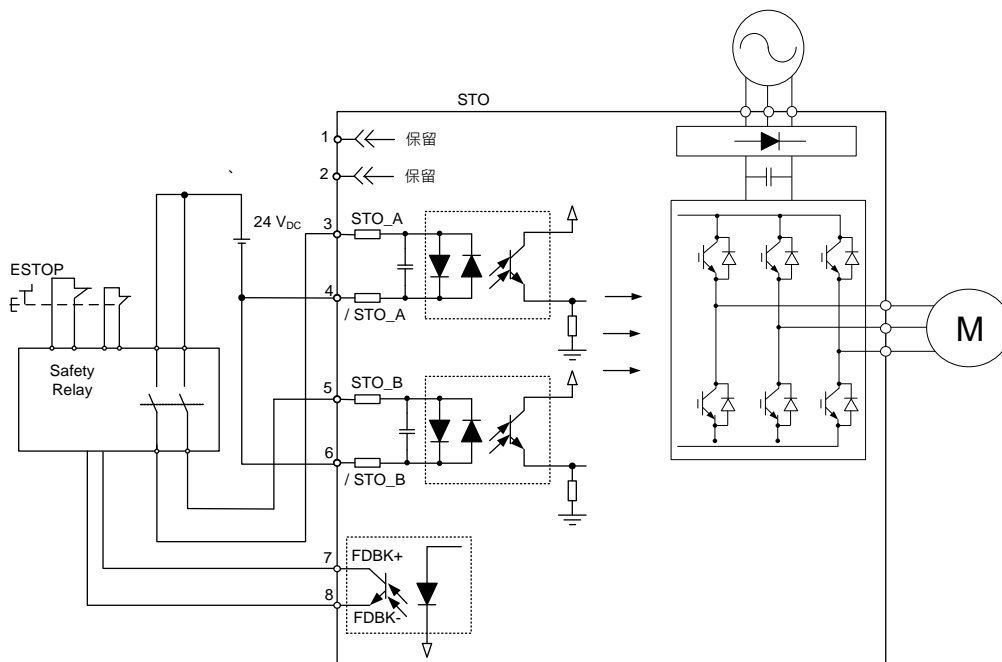
3.9.5.1 不使用 STO 功能

使用者可自行短路或插上出廠時附贈的短路線，其配線如下：



3.9.5.2 單軸使用

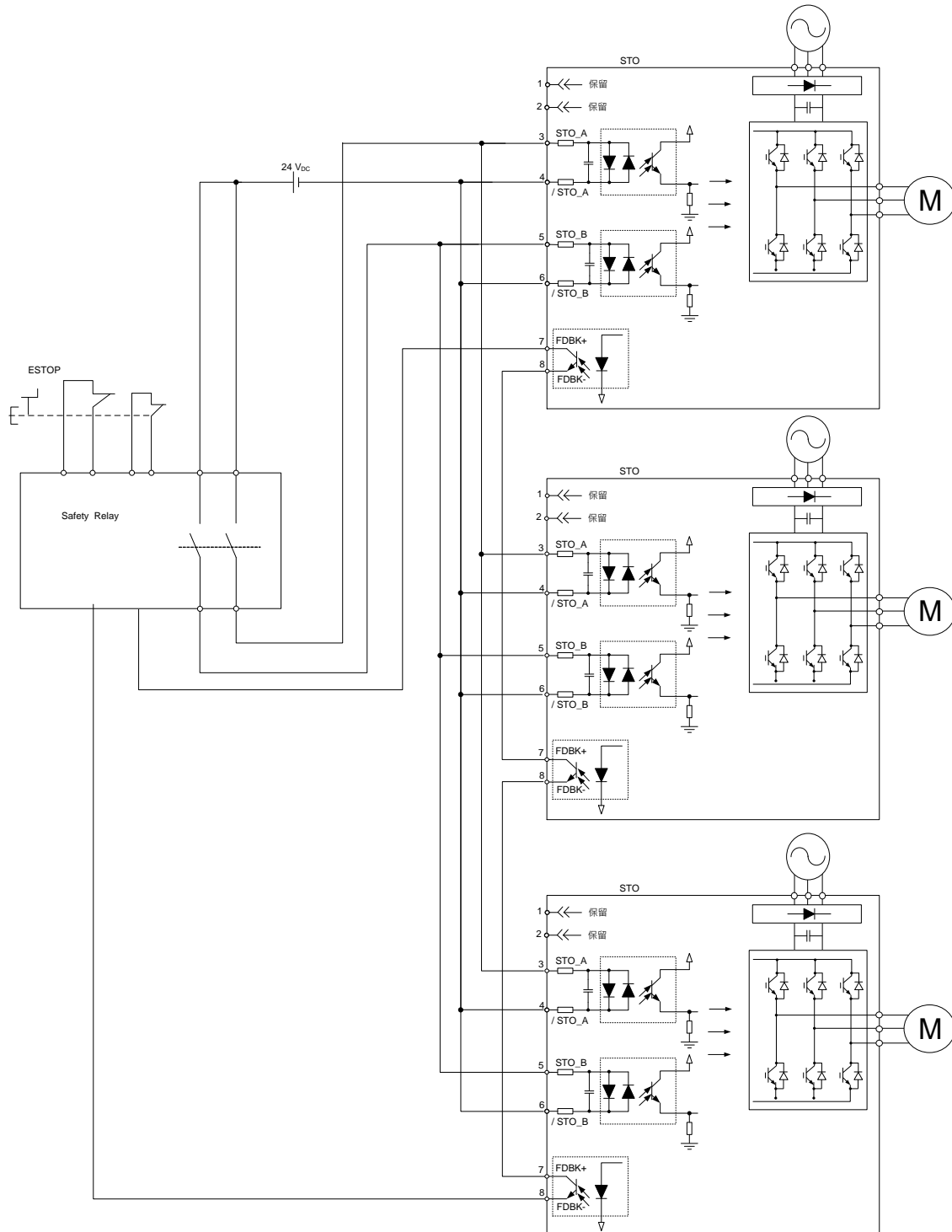
欲使用 Safety Relay 觸發 STO 功能，請按照以下方式配線：



3.9.5.3 多軸使用

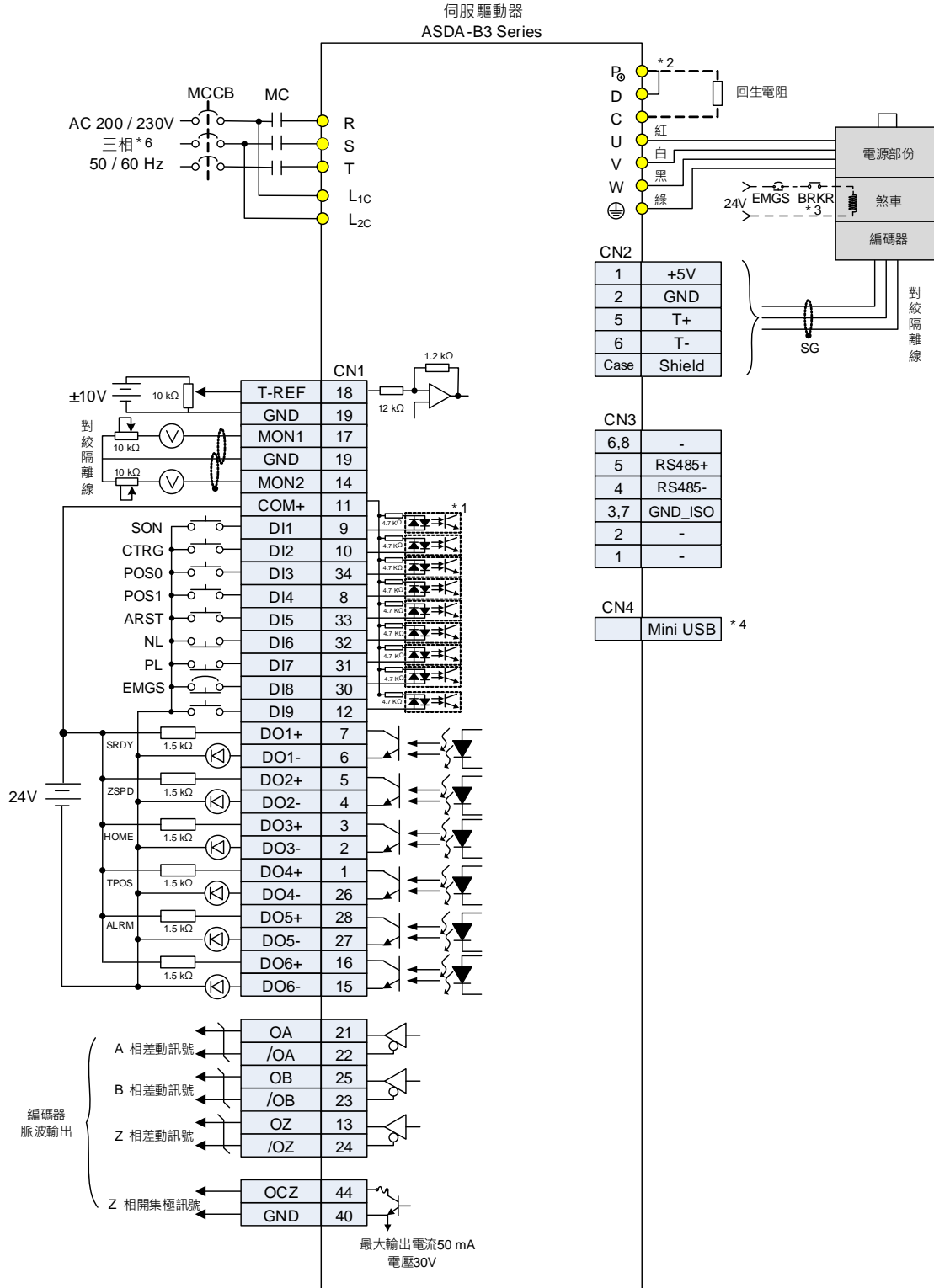
在多軸系統下，PFD 與 PFH 乘上軸數後，須小於設備規格的安全值。

3



3.10.2 位置(PR)模式標準接線

3

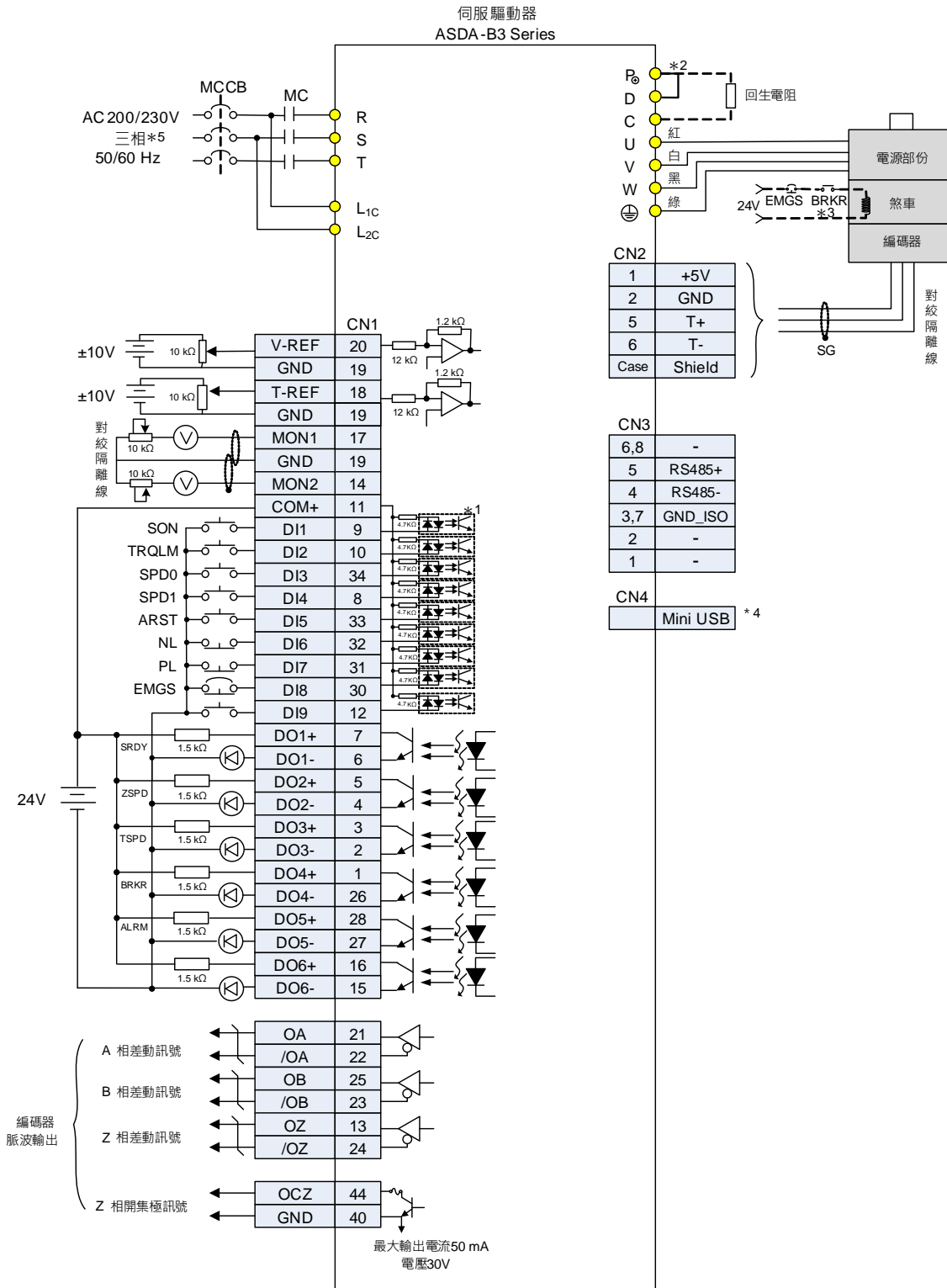


註：

- *1：請參考 3.3.7 節進行配線。
- *2：200 W (含) 以下機種無內建煞車電阻。
- *3：煞車接線無極性。
- *4：連接 PC 通訊端子 (Mini USB)。
- *5：1.5 kW (含) 以下機種可使用單相電源。

3

3.10.3 速度(S)模式標準接線

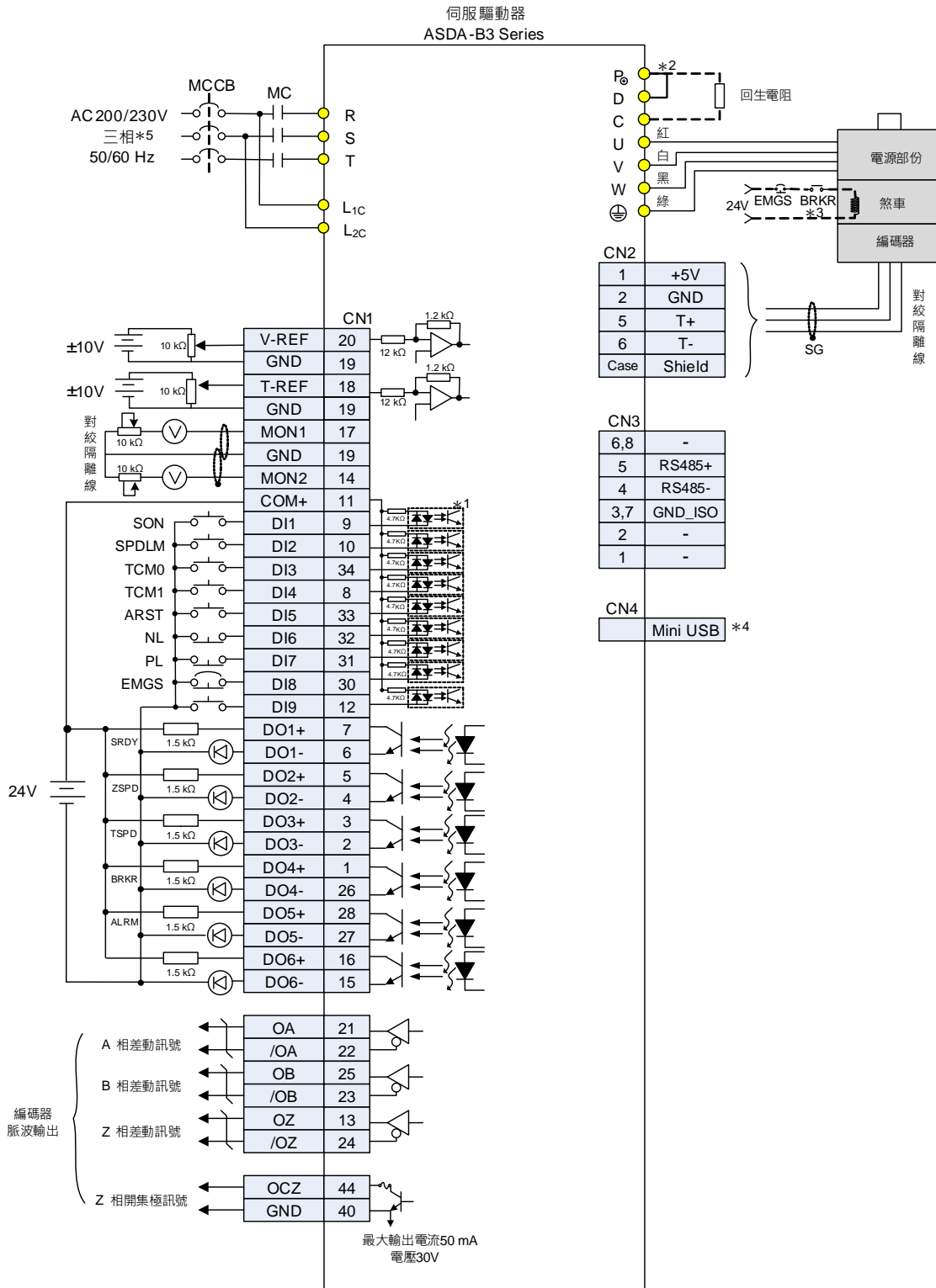


註：

- *1：請參考 3.3.7 節進行配線。
- *2：200 W (含) 以下機種無內建煞車電阻。
- *3：煞車接線無極性。
- *4：連接 PC 通訊端子 (Mini USB)。
- *5：1.5 kW (含) 以下機種可使用單相電源。

3.10.4 扭矩(T)模式標準接線

3

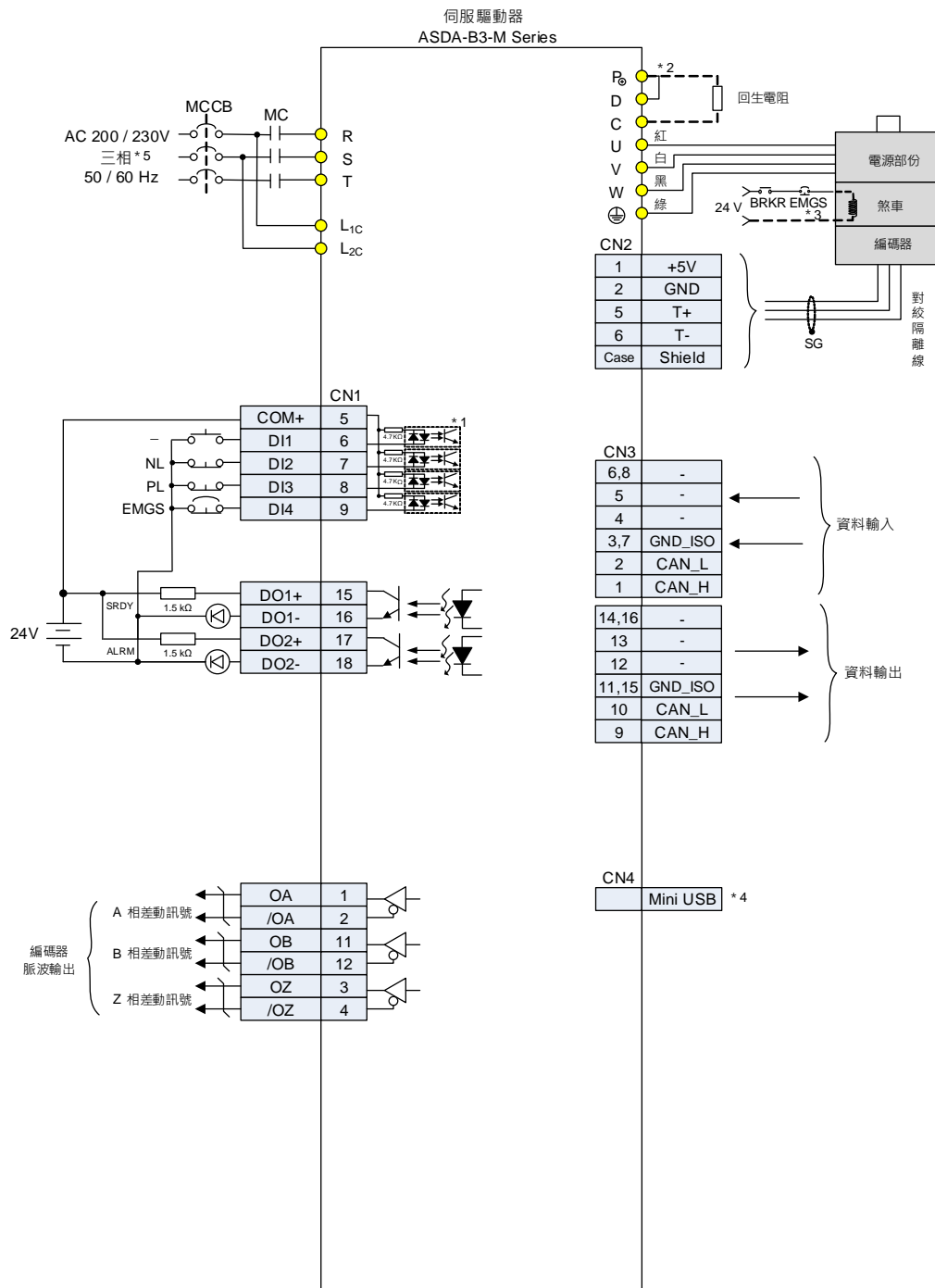


註：

- *1：請參考 3.3.7 節進行配線。
- *2：200 W (含) 以下機種無內建煞車電阻。
- *3：煞車接線無極性。
- *4：連接 PC 通訊端子 (Mini USB)。
- *5：1.5 kW (含) 以下機種可使用單相電源。

3

3.10.5 CANOpen 通訊模式標準接線

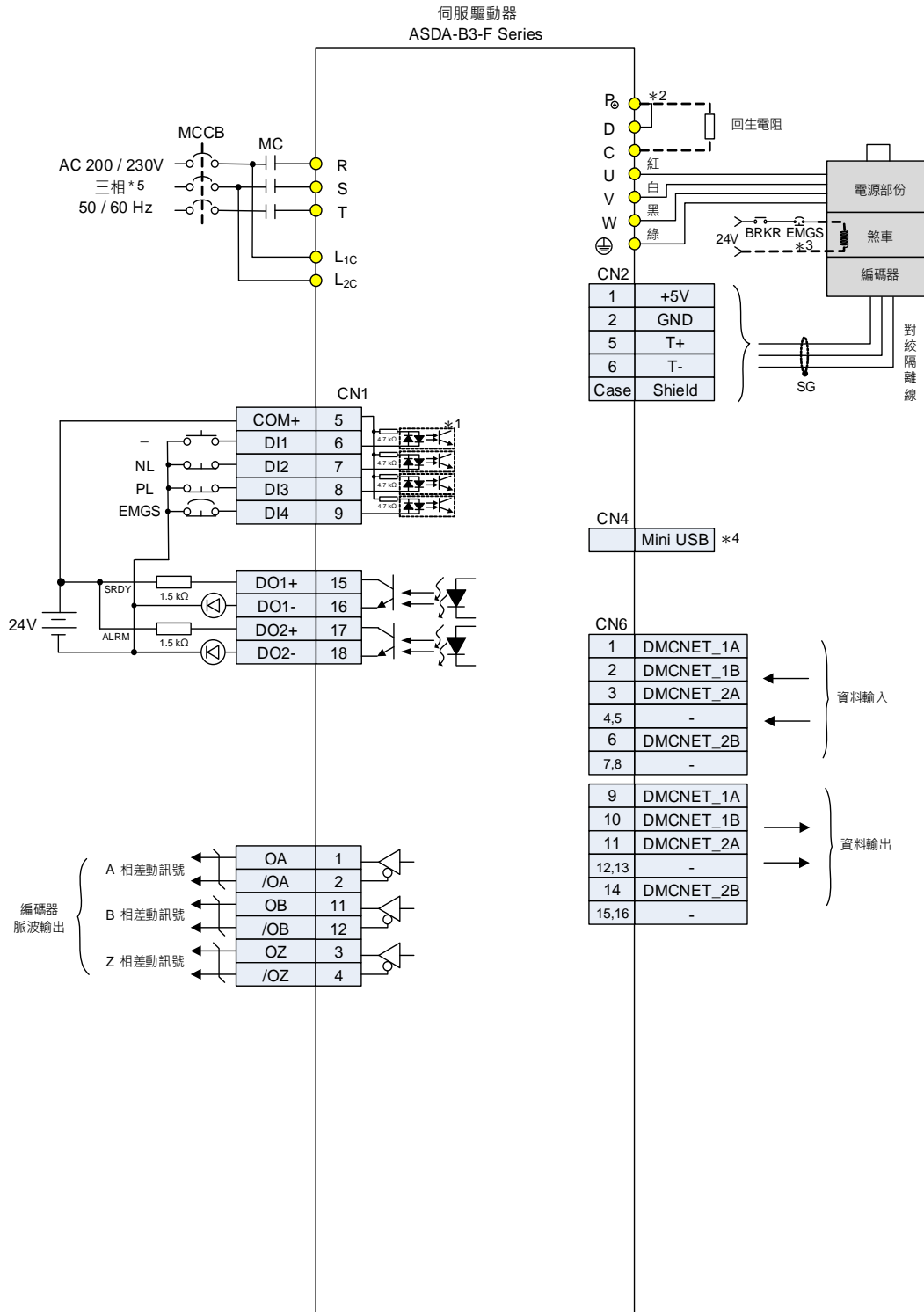


註：

- *1：請參考 3.3.7 節進行配線。
- *2：200 W (含) 以下機種無內建煞車電阻。
- *3：煞車接線無極性。
- *4：連接 PC 通訊端子 (Mini USB)。
- *5：1.5 kW (含) 以下機種可使用單相電源。

3.10.6 DMCNET 通訊模式標準接線

3

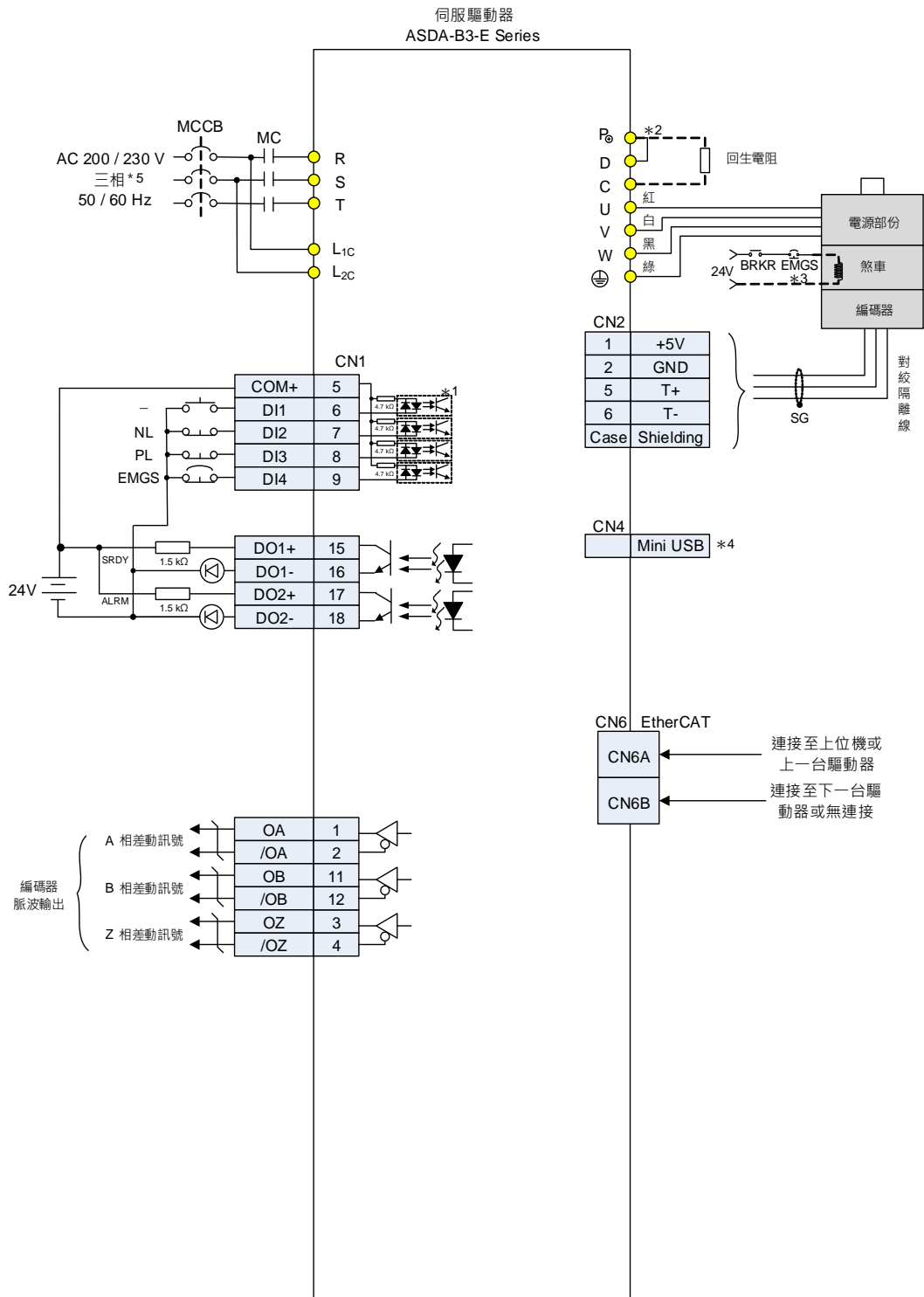


註：

- *1：請參考 3.3.7 節進行配線。
- *2：200 W (含) 以下機種無內建煞車電阻。
- *3：煞車接線無極性。
- *4：連接 PC 通訊端子 (Mini USB)。
- *5：1.5 kW (含) 以下機種可使用單相電源。

3

3.10.7 EtherCAT 通訊模式標準接線



註：

- *1：請參考 3.3.7 節進行配線。
- *2：200 W (含) 以下機種無內建煞車電阻。
- *3：煞車接線無極性。
- *4：連接 PC 通訊端子 (Mini USB)。
- *5：1.5 kW (含) 以下機種可使用單相電源。

試運轉與面板操作

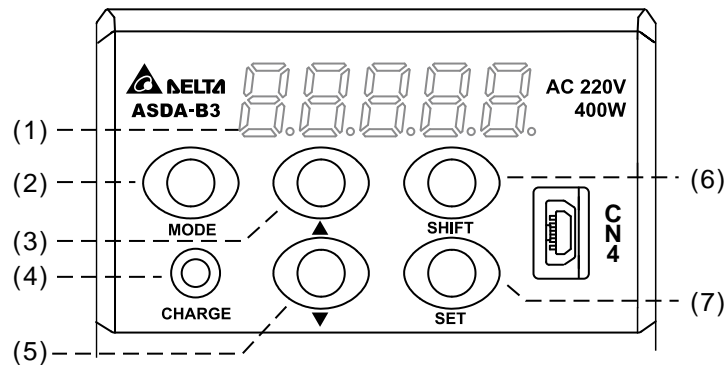
4

本章說明 ASDA-B3 系列伺服驅動器之面板狀態，各項操作說明及試運轉操作。

4.1	面板各部名稱.....	4-2
4.2	參數設定流程.....	4-3
4.3	狀態顯示.....	4-6
4.3.1	儲存設定顯示.....	4-6
4.3.2	小數點顯示.....	4-6
4.3.3	警示訊息顯示.....	4-7
4.3.4	正負號設定顯示.....	4-7
4.3.5	監視顯示.....	4-7
4.4	一般功能操作.....	4-10
4.4.1	異常狀態記錄顯示操作.....	4-10
4.4.2	強制數位輸出操作.....	4-11
4.4.3	數位輸入診斷操作.....	4-12
4.4.4	數位輸出診斷操作.....	4-12
4.5	試運轉.....	4-13
4.5.1	無負載檢測.....	4-13
4.5.2	驅動器送電.....	4-14
4.5.3	空載寸動測試.....	4-18
4.5.4	空載速度測試.....	4-20
4.5.5	空載定位測試.....	4-22

4

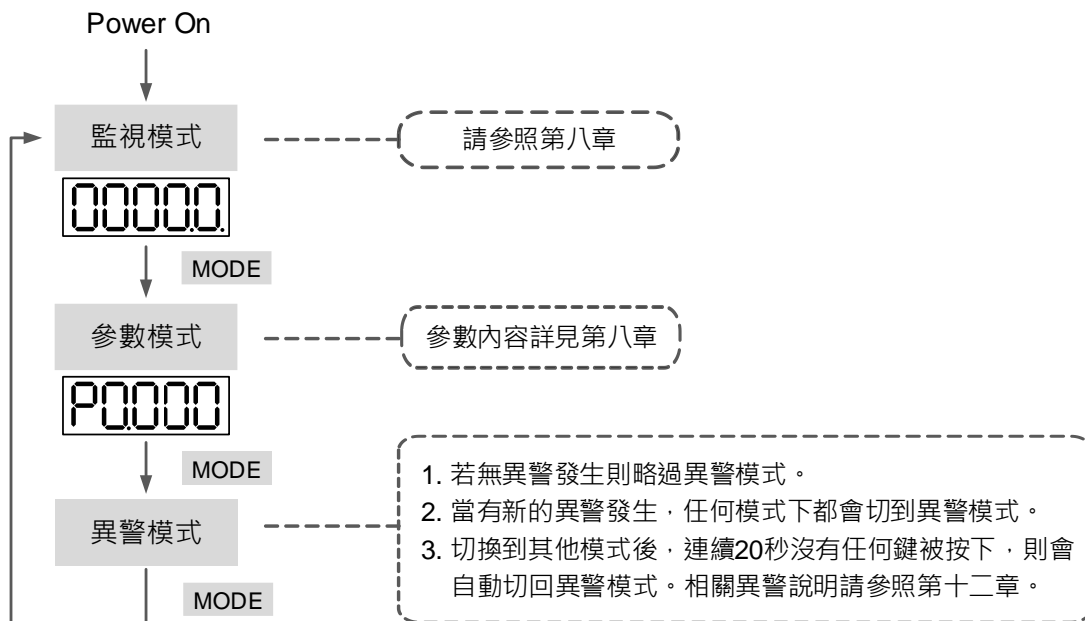
4.1 面板各部名稱



- (1) 顯示器：五組七段顯示器用於顯示監視值、參數值及設定值。
- (2) MODE 鍵：切換監視模式、參數模式及異警模式，在編輯設定模式時，按 MODE 鍵可以切換回參數模式。
- (3) UP 鍵 (▲)：變更監視碼、參數碼及設定值。
- (4) 電源指示燈 (CHARGE)：主電源迴路電容量之充電顯示。
- (5) DOWN 鍵 (▼)：變更監視碼、參數碼及設定值。
- (6) SHIFT 鍵：在參數模式下，可改變群組碼；在編輯模式下，可使閃爍字元左移並修正較高之設定字元值；在監視模式下，則可切換高低位數顯示。
- (7) SET 鍵：顯示及儲存設定值。在監視模式下，可切換十進制 / 十六進制的顯示；在參數模式下，按 SET 鍵可進入編輯設定模式。

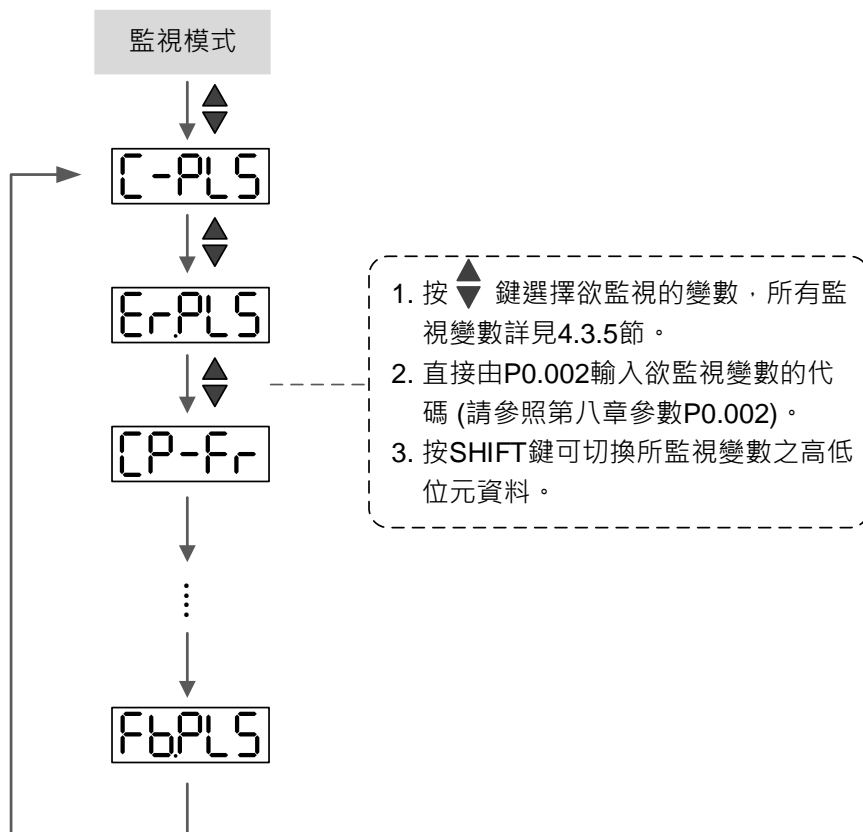
4.2 參數設定流程

模式切換：



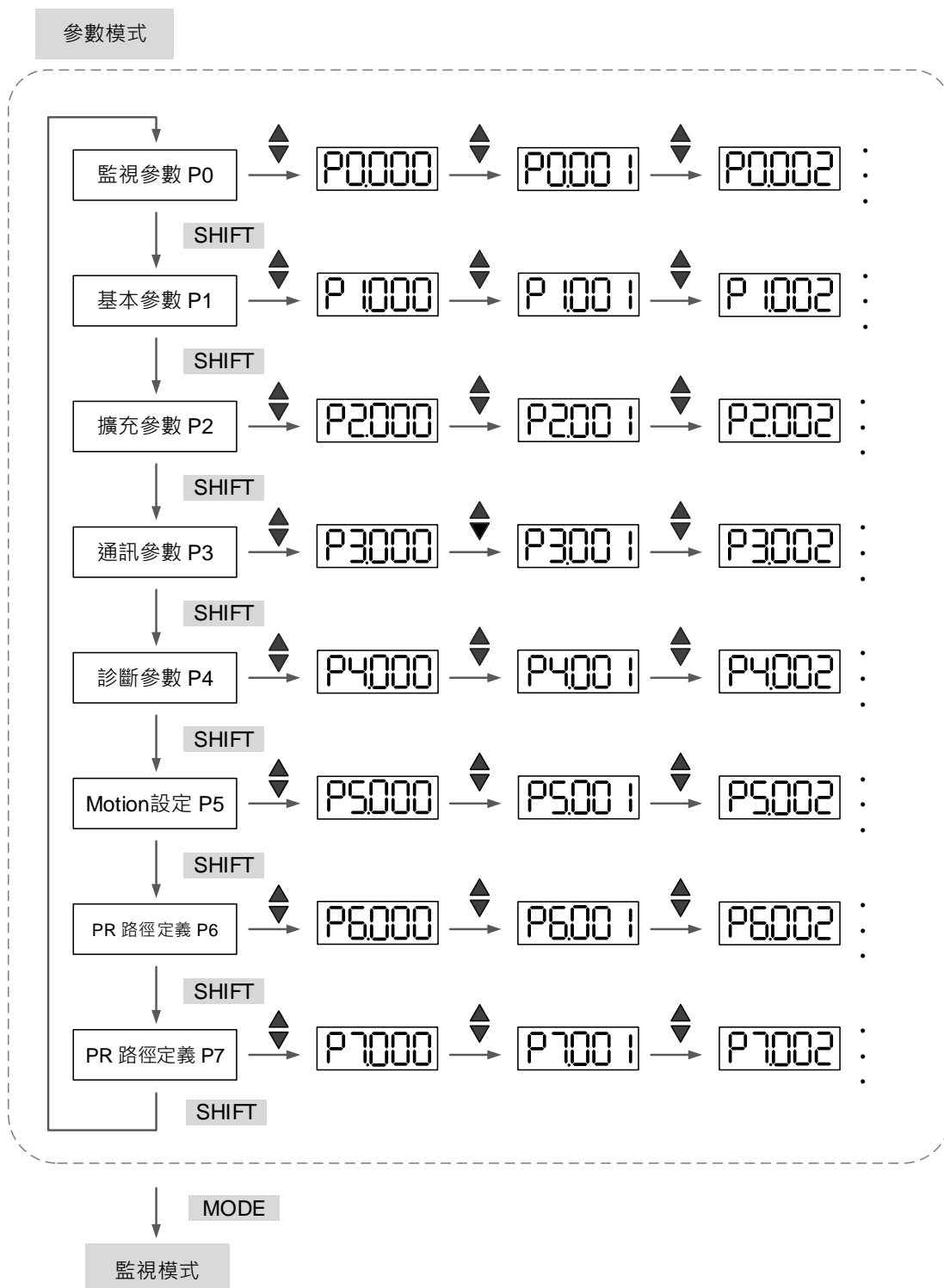
各模式操作：

監視模式

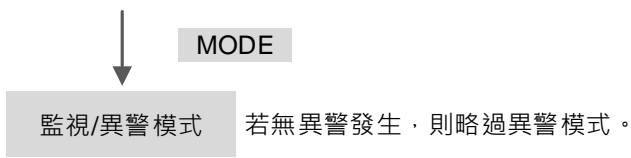
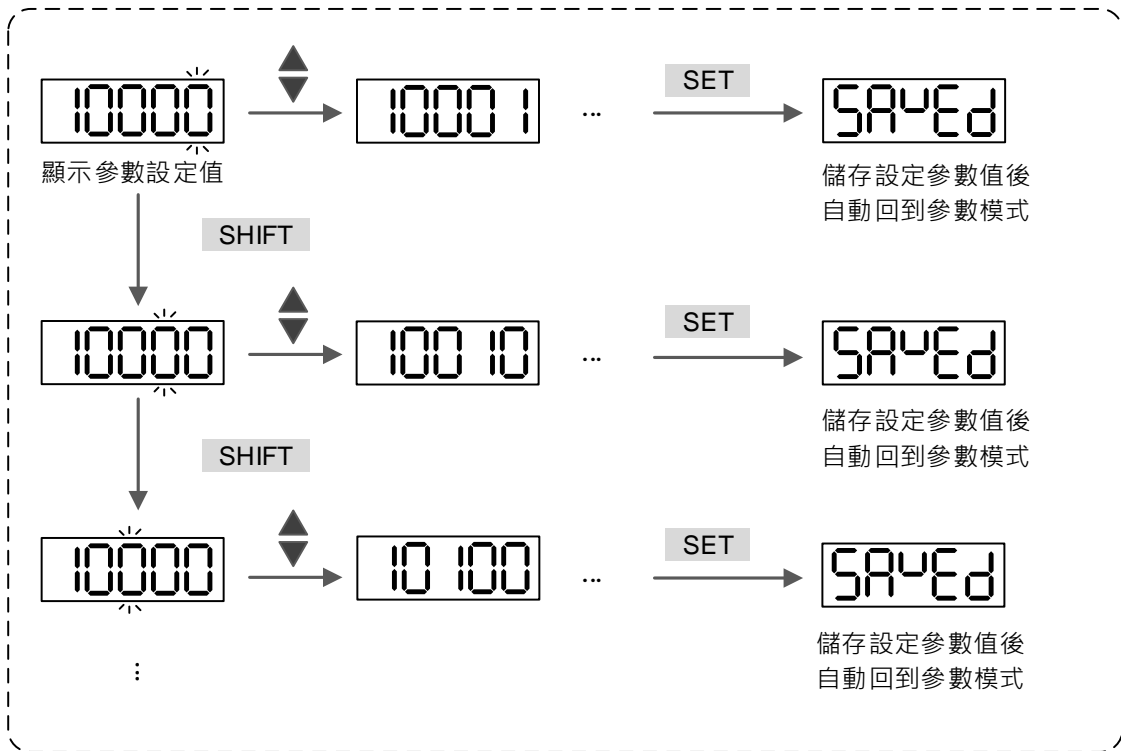
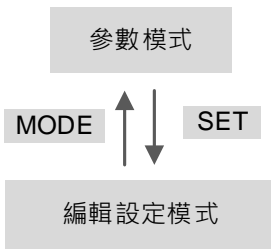


4

參數模式



編輯設定模式

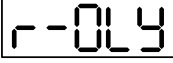

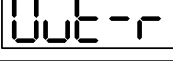
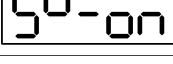
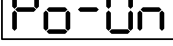


4

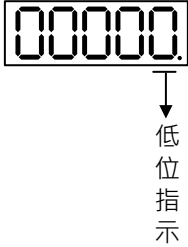
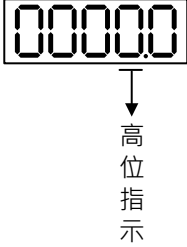
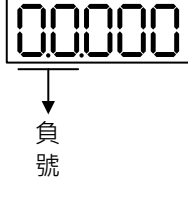
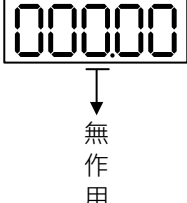
4.3 狀態顯示

4.3.1 儲存設定顯示

當參數編輯完畢，按下 SET 鍵以儲存設定時，面板顯示器會依設定的狀態持續顯示設定狀態符號一秒鐘。

顯示符號	內容說明
	設定值正確儲存完畢 (Saved)。
	唯讀參數，禁止寫入 (Read-Only)。
	密碼輸入錯誤或未輸入密碼 (Locked)。
	設定值不正確或輸入保留設定值 (Out of Range)。
	伺服啟動中無法輸入 (Servo On)。
	此參數須重新開機才有效 (Power On)。



4.3.2 小數點顯示

顯示符號	內容說明
 	高/低位指示：當資料為 32 位元十進位顯示時，用來指示目前顯示為高位或是低位部份。
 	負號：當資料為十進位顯示時，最左邊之兩個小數點代表負號，16 位元與 32 位元資料皆同。十六進位顯示一律為正，不顯示負號。

4.3.3 警示訊息顯示

顯示符號	內容說明
	驅動器產生錯誤時，顯示警訊符號 'AL' 及警訊代碼 'nnn'。 其代表含意請參考第八章 P0.001 參數說明，或第十二章異常警排除。

4.3.4 正負號設定顯示

顯示符號	內容說明
	進入編輯設定模式時，可按下 UP (▲) / DOWN (▼) 鍵來增減顯示的內容值。SHIFT 鍵可改變欲修正的進位值 (此時進位值會呈現閃爍狀態)。
	SHIFT 鍵連續按 2 秒，可切換正 (+)、負 (-) 符號。若切換正負符號後，參數值超出範圍，則不切換，會跳回原先設定值。

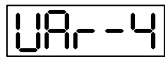
4.3.5 監視顯示

驅動器接上電源時，顯示器會先持續顯示監控顯示符號約一秒鐘，再進入監控模式。使用者可以在監控模式下按 UP (▲) 或 DOWN (▼) 鍵來改變欲顯示的監視變數，或直接修改參數 P0.002 的設定值來指定監視代碼。電源輸入時，會以 P0.002 之設定值為預設的監視碼。例如：P0.002 值為 4，每當電源輸入時，會先顯示 C-PLS 監視符號，然後再顯示脈波命令輸入脈波數。詳細資訊請參考下表。

P0.002 設定值	監控顯示符號	內容說明	單位
0		馬達回授脈波數 (電子齒輪之後)(使用者單位)	[user unit]
1		脈波命令輸入脈波數 (電子齒輪之後) (使用者單位)	[user unit]
2		控制命令脈波與回授脈波誤差數 (使用者單位)	[user unit]
3		馬達回授脈波數 (編碼器單位)	[pulse]
4		脈波命令輸入脈波數 (電子齒輪之前) (編碼器單位)	[pulse]
5		誤差脈波數 (電子齒輪之後)(編碼器單位)	[pulse]
6		脈波命令輸入頻率	[kpps]
7		馬達轉速	[rpm]

4

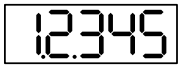
P0.002 設定值	監控顯示符號	內容說明	單位
8		速度輸入命令	[Volt]
9		速度輸入命令	[rpm]
10		扭矩輸入命令	[Volt]
11		扭矩輸入命令	[%]
12		平均扭矩	[%]
13		峰值扭矩	[%]
14		主迴路電壓	[Volt]
15		負載/馬達慣性比 註：如面板顯示 13.0，則負載慣量比為 13	[1 times]
16		IGBT 溫度	[°C]
17		共振頻率 (低位元為第一共振點，高位元則是第二共振點)	[Hz]
18	 	相對於編碼器 Z 相的絕對脈波數，也就是 Z 相原點處的數值為 0 時 往前往後轉為 -4999 ~ 5000 個脈波	-
19		映射參數#1：顯示參數 P0.025 的內容 (由 P0.035 指定映射的目標)	-
20		映射參數#2：顯示參數 P0.026 的內容 (由 P0.036 指定映射的目標)	-
21		映射參數#3：顯示參數 P0.027 的內容 (由 P0.037 指定映射的目標)	-
22		映射參數#4：顯示參數 P0.028 的內容 (由 P0.038 指定映射的目標)	-
23		監視變數#1：顯示參數 P0.009 的內容 (由 P0.017 指定監視變數代碼)	-
24		監視變數#2：顯示參數 P0.010 的內容 (由 P0.018 指定監視變數代碼)	-
25		監視變數#3：顯示參數 P0.011 的內容 (由 P0.019 指定監視變數代碼)	-

P0.002 設定值	監控顯示符號	內容說明	單位
26		監視變數#4：顯示參數 P0.012 的內容 (由 P0.020 指定監視變數代碼)	-

下表為 16 位元與 32 位元數值在面板的顯示方式：

數值顯示範例	狀態值顯示說明	
 (Dec)	16 位元資料	數值如果為 1234，會顯示 01234 (十進位顯示法)。
 (Hex)		數值如果為 0x1234，則會顯示 1234 (十六進位顯示法，第一位不顯示任何值)。
 (Dec 高)	32 位元資料	數值如果為 1234567890，高位元顯示為 1234.5，低位元則顯示為 67890 (十進位顯示法)。
 (Dec 低)		
 (Hex 高)		數值如果為 0x12345678，高位元顯示為 h1234，低位元則顯示為 L5678 (十六進位顯示法)。
 (Hex 低)		

下表為負數在面板的顯示方式：

數值顯示範例	狀態值顯示說明
	負數顯示。數值如果為 -12345，則顯示 1.2.345 (只有 10 進位顯示法，16 進位制沒有正負號顯示)。

註：

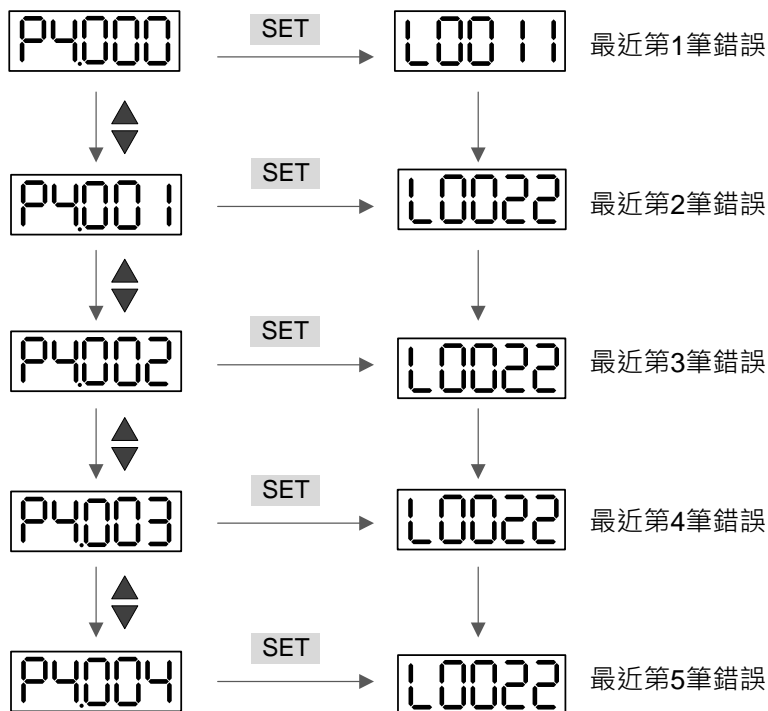
1. Dec 表示十進位顯示，Hex 表示十六進位顯示。
2. 以上顯示方式在監視模式與編輯設定模式均適用。
3. 所有監視變數皆為 32 位元的資料，顯示時可以自由切換高/低位元以及顯示方式 (Dec/Hex)。
參數 Px.xxx 則依據第八章之定義，每一個參數只支援一種顯示方式，不可切換。

4

4.4 一般功能操作

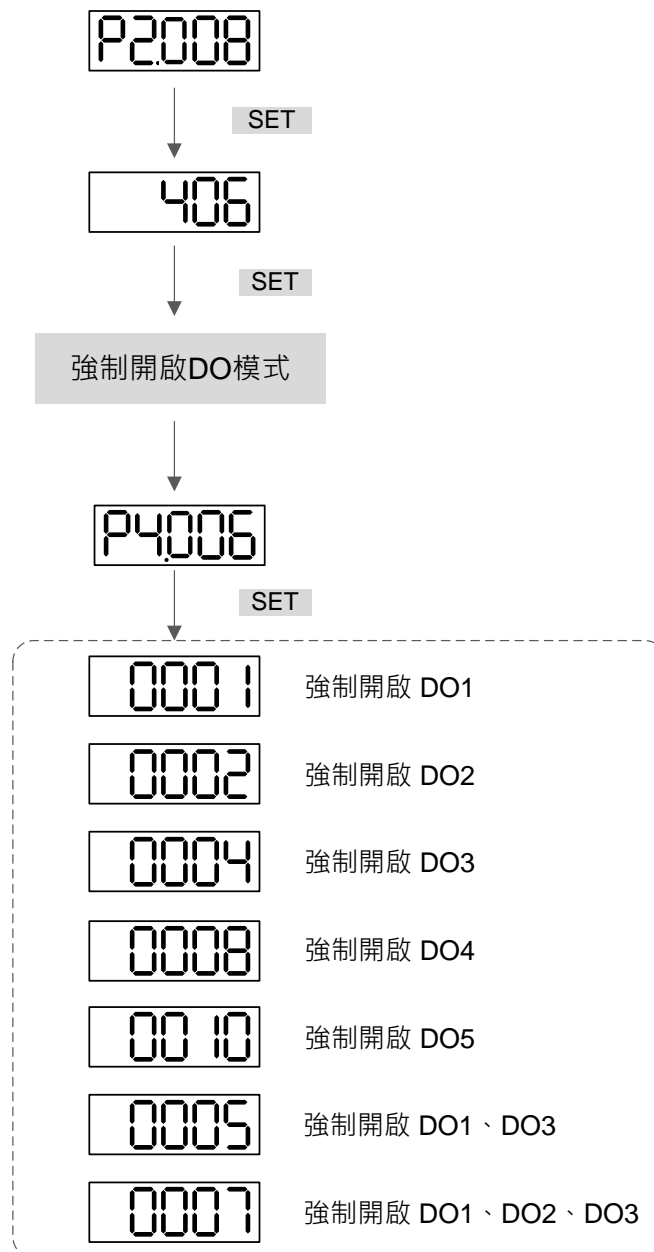
4.4.1 異常狀態記錄顯示操作

進入參數模式並選擇 P4.000 ~ P4.004 後，按下 SET 鍵，可顯示對應的錯誤歷史記錄碼。



4.4.2 強制數位輸出操作

依下列設定方式進入輸出診斷模式。先將 P2.008 設定為 406，開啟強制 DO 模式，再透過 P4.006 經由二進制的方式設定強制 DO 輸出。當 P4.006 的數值設定為 2，強制開啟 DO2；若設定為 5，則強制開啟 DO1 與 DO3。此模式為斷電不保持，重新上電即可回復正常 DO，使用者也可將參數 P2.008 設定為 400，將系統切回正常 DO 模式。



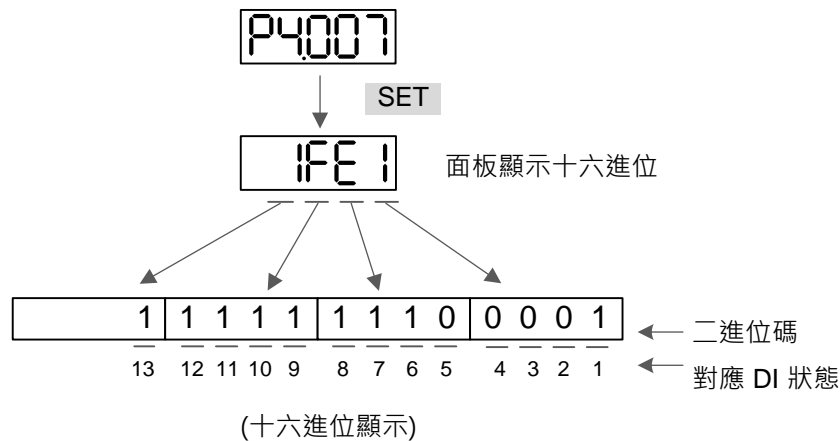
註：P4.006 為十六進位顯示，所以第五位的 0 皆不顯示。

4

4.4.3 數位輸入診斷操作

依下列設定方式進入輸入診斷模式。由外部訊號觸發 DI1 ~ DI9 時，相對應之訊號會顯示於面板顯示器；使用位元顯示方式，當位元顯示 1，則觸發該數位 DI。

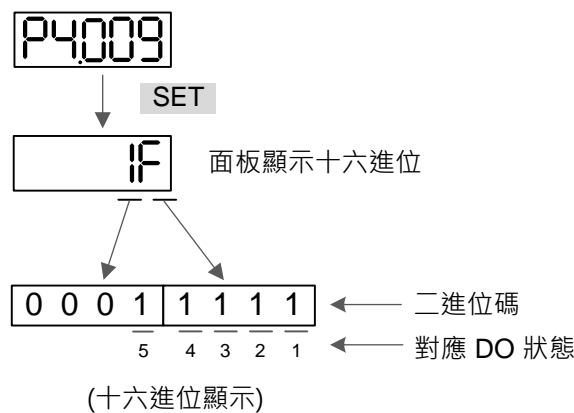
舉例來說，如果顯示為「1FE1」，「E」為十六進制，轉換成二進制為「1110」，則表示 DI6 ~ DI8 為觸發 (ON) 狀態。



4.4.4 數位輸出診斷操作

依下列設定方式進入輸出診斷模式。由輸出訊號觸發 DO1 ~ DO6 時，相對應之訊號會顯示於面板顯示器；亦使用位元顯示方式，當位元顯示 1，則觸發該數位 DO。

舉例來說，如果顯示為「1F」，「F」為十六進制，轉換成二進制則為「1111」，則表示 DO1 ~ DO4 為觸發 (ON) 狀態。



4.5 試運轉

本章節分成兩部分來說明試運轉操作，第一部份為無負載檢測，第二部分為安裝在機台的檢測。為了安全起見，請使用者務必先進行第一部份的測試。

4.5.1 無負載檢測

為了避免對伺服驅動器或機構造成傷害，請先將伺服馬達所接的負載移除，包括伺服馬達軸心上的聯軸器及相關的配件；此目的主要是避免在伺服馬達運轉的過程中，馬達軸心未拆解的配件飛脫，間接造成人員傷害或設備損壞。若在移除伺服馬達所接的負載後，根據正常操作程序，能夠使伺服馬達正常運轉，即可將伺服馬達的負載接上。

強烈建議：請先在無負載的情況下，確定伺服馬達可正常運作後，再將負載接上，以避免危險。

請逐一檢查下表所列之項目，以免馬達開始運轉後造成損壞：

<p>運轉前檢測 (未供應控制電源)</p>	<ul style="list-style-type: none"> ■ 檢查伺服驅動器是否有外觀上明顯的毀損。 ■ 配線端子的接續部位請實施絕緣處理。 ■ 檢查配線是否完成及正確，避免造成損壞或發生異常動作。 ■ 檢查是否有螺絲或金屬片等導電性物體、可燃性物體存在於伺服驅動器內部。 ■ 控制開關是否置於 OFF 狀態。 ■ 伺服驅動器或外部之回生電阻，不可設置於可燃物體上。 ■ 為避免電磁制動器失效，請檢查立即停止運轉及切斷電源的迴路是否正常。 ■ 伺服驅動器附近使用的電子儀器受到電磁干擾時，請使用儀器降低電磁干擾。 ■ 請確定驅動器的外加電壓準位是否正確。
<p>運轉時檢測 (已供應控制電源)</p>	<ul style="list-style-type: none"> ■ 編碼器電纜應避免承受過大應力。當馬達在運轉時，注意接續電纜是否與機件接觸而產生磨耗或發生拉扯現象。 ■ 伺服馬達若有振動現象或運轉聲音過大，請與廠商聯絡。 ■ 確認各項參數設定是否正確，依機械特性的不同可能會有不預期的動作。勿將參數作過度極端之調整。 ■ 重新設定參數時，請確定驅動器是在伺服停止 (Servo Off) 的狀態下進行，否則會造成故障。 ■ 繼電器動作時，若無接觸的聲音或產生其他異常聲音，請與廠商聯絡。 ■ 電源指示燈與 LED 顯示是否有異常現象。

4

4.5.2 驅動器送電

請使用者依序執行以下步驟：

1. 先確認馬達與驅動器之間的相關線路連接正確：
 - (1) U、V、W 與 FG 必須分別對應紅、白、黑與綠線。如果接錯，馬達會不正常運轉，馬達地線 FG 務必與驅動器的接地保護端子連接，接線請參考第三章。
 - (2) 馬達的編碼器連線已正確接至 CN2：如果只欲執行 JOG 功能，CN1 與 CN3 可以不用連接，CN2 的接線請參考第三章。

危險：請勿將電源端 (R、S、T) 接到伺服驅動器的輸出 (U、V、W)，否則將造成伺服驅動器損壞。

2. 連接驅動器之電源線路：

220V 驅動器：將電源連接至驅動器，電源接線法請參考第三章。
3. 電源啟動：

220V 驅動器電源：包括控制迴路 (L_{1C}、L_{2C}) 與主迴路 (R、S、T) 電源。

當電源啟動，驅動器畫面為：

AL013

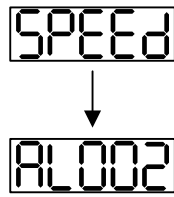
因為出廠時的數位輸入 (DI6 ~ DI8) 預設值為反向運轉禁止極限 (NL)、正向運轉禁止極限 (PL) 與緊急停止 (EMGS) 訊號，若不使用預設值的 DI6 ~ DI8，需調整其相對應參數 P2.015 ~ P2.017 的設定，請將參數設定為 0 (將此 DI 功能關閉) 或定義成其他功能。

若上一次結束時，驅動器狀態顯示參數 (P0.002) 設定為馬達速度 (07)，則正常的畫面為：

SPEED
↓
00000

當畫面沒有顯示任何文字，請檢查控制迴路電源是否電壓過低。

■ 當畫面出現



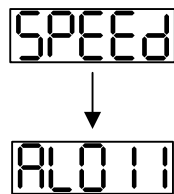
過電壓警告：

主迴路輸入電壓高於額定容許電壓值或電源輸入錯誤 (非正確電源系統)。

解決方法：

1. 用電壓計測定主迴路輸入電壓是否在額定容許電壓值以內。
2. 用電壓計測定電源系統是否與規格定義相符。

■ 當畫面出現



位置檢出器異常警告：

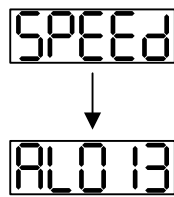
請檢查馬達的位置檢出器是否有連接牢固或接線錯誤。

解決方法：

1. 確認接線是否遵循說明書內之建議線路。
2. 檢視位置檢出器接頭。
3. 檢查接線是否鬆脫。
4. 檢查位置檢出器是否損壞。

4

■ 當畫面出現



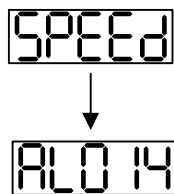
緊急停止警告：

請檢查數位輸入 DI1 ~ DI9 中是否有設為緊急停止 (EMGS)。

解決方法：

1. 若不需緊急停止 (EMGS) 訊號作為輸入，則只要確認在數位輸入 DI1 ~ DI9 中，任一個數位輸入皆未被設定為緊急停止 (EMGS)，即 P2.010 ~ P2.017 及 P2.036 的設定值皆沒有被設定為 21。
2. 若系統需要緊急停止 (EMGS) 功能，請於此訊號預設為常閉型式時 (normally close，功能碼為 0x0021)，確認該 DI 有信號輸入，再將此信號格式改為常開型式 (normally open，功能碼為 0x0121)。

■ 當畫面出現



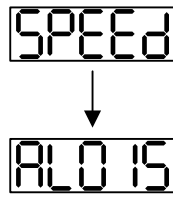
反向運轉禁止極限異常警告：

請檢查數位輸入 DI1 ~ DI9 中是否有設為反向運轉禁止極限 (NL) 而且該接點沒有導通 (ON)。

解決方法：

1. 若不需反向運轉禁止極限 (NL) 訊號作為輸入，則只要確認在數位輸入 DI1 ~ DI9 中，任一個數位輸入皆未被設定為反向運轉禁止極限 (NL)，即 P2.010 ~ P2.017 及 P2.036 的設定值皆沒有被設定為 22。
2. 若系統需要反向運轉禁止極限 (NL) 功能，請於此訊號預設為常閉型式時 (normally close，功能碼為 0x0022)，確認該 DI 有信號輸入，再將此信號格式改為常開型式 (normally open，功能碼為 0x0122)。

■ 當畫面出現



正向運轉禁止極限異常警告：

請檢查數位輸入 DI1 ~ DI9 中是否有設為正向運轉禁止極限 (PL) 而且該接點沒有導通 (ON)。

解決方法：

1. 若不需要正向運轉禁止極限 (PL) 訊號作為輸入，則只要確認在數位輸入 DI1 ~ DI9 中，任一個數位輸入皆未被設定為正向運轉禁止極限 (PL)，即 P2.010 ~ P2.017 及 P2.036 的設定值皆沒有一個被設定為 23。
2. 若系統需要正向運轉禁止極限 (PL) 功能，請於此訊號預設為常閉型式時 (normally close，功能碼為 0x0023)，確認該 DI 有信號輸入，再將此信號格式改為常開型式 (normally open，功能碼為 0x0123)。

■ 當畫面出現



過電流警告。

解決方法：

1. 檢查馬達與驅動器接線狀態。
2. 檢查導線本體是否短路。排除短路狀態，並防止金屬導體外露。

■ 當畫面出現



低電壓警告。

解決方法：

1. 檢查主迴路輸入電壓接線是否正常。
2. 用電壓計測定主迴路電壓是否正常。
3. 用電壓計測定電源系統是否與規格定義相符。

註：若在啟動電源或伺服啟動 (不下任何命令) 過程中出現其他警告訊息或不正常顯示時，請通知經銷商。

4

4.5.3 空載寸動測試

透過寸動方式來試運轉馬達及驅動器，使用者不需要接額外配線；為了安全起見，建議以低轉速作空載寸動測試，其步驟如下：

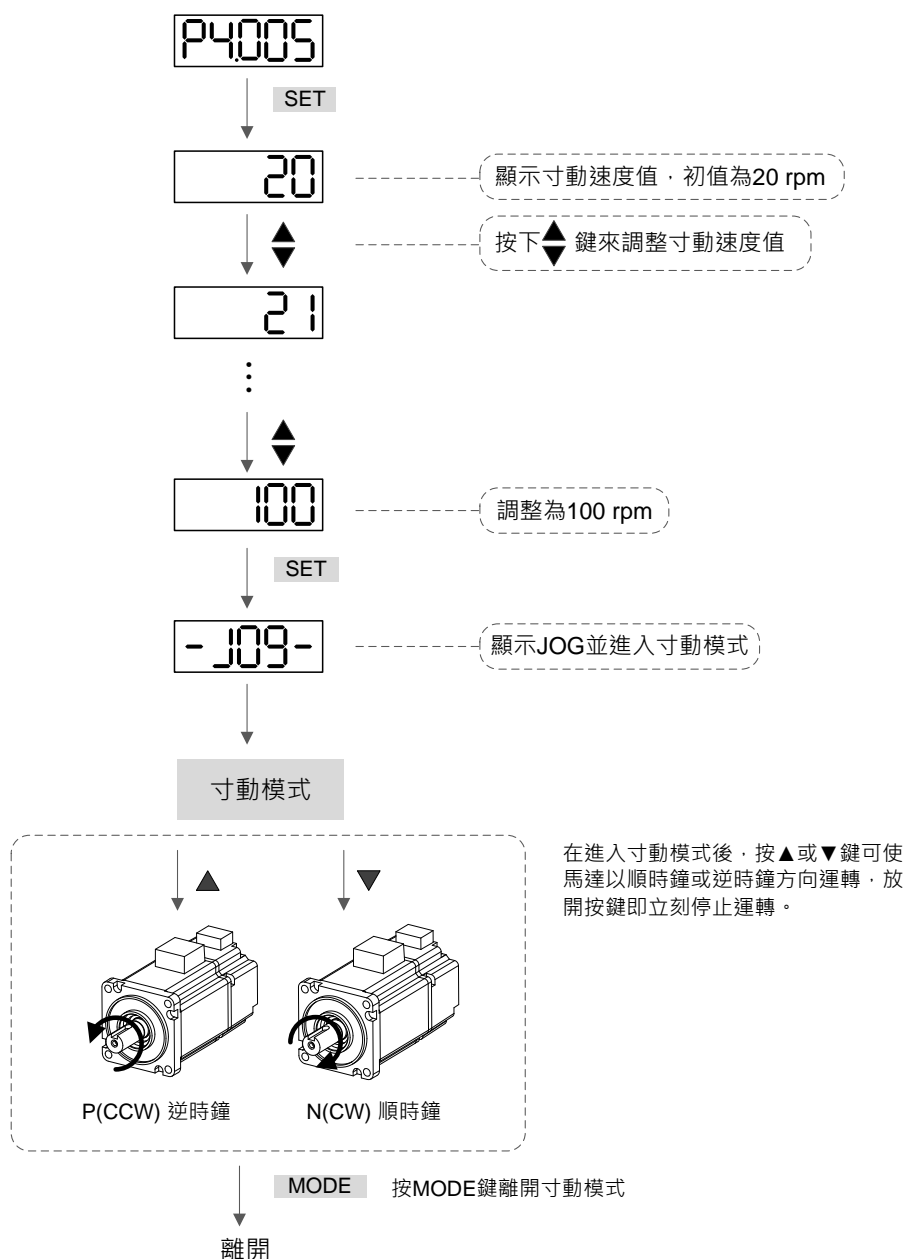
步驟一：寸動操作在伺服驅動器 Servo On 時才有效。使用者可以透過上位機或將參數 P2.030 設定為 1 以強制伺服啟動。(通訊模式不支援由面板操作寸動測試)。

步驟二：透過參數 P4.005 設定寸動速度 (單位：rpm)；按下 SET 鍵，顯示寸動的速度值。初值為 20 rpm。

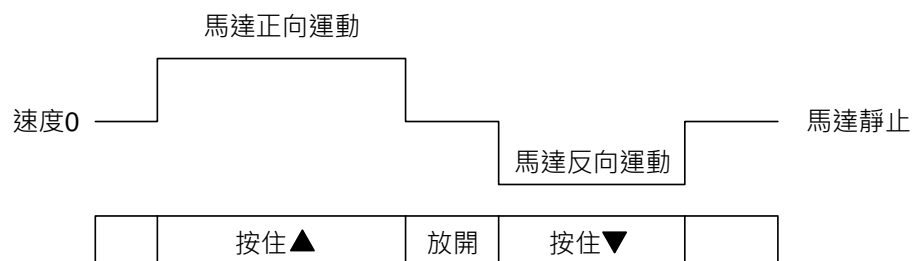
步驟三：按 ▲ 或 ▼ 鍵來調整寸動的速度。下圖範例中調整為 100 rpm。

步驟四：按下 SET 鍵，顯示 JOG 並進入寸動模式。

步驟五：測試完畢後按下 MODE 鍵，即可離開寸動模式。



以下為寸動操作模式的時序圖：



如果馬達不動，請檢查UVW線與編碼器線是否連接正確；
如果馬達不正常運作，請檢查UVW線是否相序接錯。

4.5.4 空載速度測試

空載速度測試前，請將馬達基座固定，防止因馬達轉速所產生的反作用力而造成危險。

步驟一：將驅動器的控制模式設定為速度模式。將參數 P1.001 的控制模式設定為 2 (即速度模式)，更改後請重新上電以更新操作模式。

步驟二：速度控制模式下，所需試運轉的數位輸入設定如下：

數位輸入	參數設定值	功能名稱	功能定義說明	CN1 Pin No.
DI1	P2.010 = 101	SON	伺服啟動	DI1- = 9
DI2	P2.011 = 109	TRQLM	扭矩限制	DI2- = 10
DI3	P2.012 = 114	SPD0	速度命令選擇	DI3- = 34
DI4	P2.013 = 115	SPD1	速度命令選擇	DI4- = 8
DI5	P2.014 = 102	ARST	異常重置	DI5- = 33
DI6	P2.015 = 0	-	此 DI 功能無效	-
DI7	P2.016 = 0	-	此 DI 功能無效	-
DI8	P2.017 = 0	-	此 DI 功能無效	-
DI9	P2.036 = 0	-	此 DI 功能無效	-
DI10	P2.037 = 0	-	此 DI 功能無效	-
DI11	P2.038 = 0	-	此 DI 功能無效	-
DI12	P2.039 = 0	-	此 DI 功能無效	-
DI13	P2.040 = 0	-	此 DI 功能無效	-

上表將原出廠設定值反向運轉禁止極限 (DI6)、正向運轉禁止極限 (DI7) 及緊急停止 (DI8) 之功能取消，因此將參數 P2.015 ~ P2.017 與 P2.036 ~ P2.040 設為 0 (功能關閉)，台達伺服的數位輸入可由使用者自由規劃，在規劃數位輸入 (DI) 時，可參考第八章表 8.1 數位輸入 (DI) 功能定義表。

設定完成後，若驅動器出現異常訊號 (因為出廠設定值有反向運轉禁止極限與正向運轉禁止極限及緊急停止之功能)，請重新開機或將異常重置 DI5 接腳導通以清除異常狀態，請參考 4.5.2 節。

速度命令選擇根據 SPD0 及 SPD1 來選擇，列表如下：

速度命令編號	CN1 的 DI 信號		命令來源		內容	範圍	
	SPD1	SPD0					
S1	0	0	模式	S	外部類比命令	V_REF 與 GND 之間的電壓差	-10V ~ +10V
				Sz	無	速度命令為 0	0
S2	0	1	內部暫存器參數		P1.009	-60000 ~ 60000	
S3	1	0			P1.010	-60000 ~ 60000	
S4	1	1			P1.011	-60000 ~ 60000	

0：表示開關狀態為開路 (OFF)

1：表示開關狀態為導通 (ON)

內部暫存器參數設定範圍為-60000 ~ 60000，設定速度 = 設定值 x 單位 (0.1 rpm)。

例如：P1.009 = +30000，設定速度 = +30000 x 0.1 rpm = +3000 rpm。

速度內部暫存器之命令設定：

參數 P1.009 設定為+30000

參數 P1.010 設定為+1000

參數 P1.011 設定為-30000

馬達的旋轉方向如下：

輸入數值命令	旋轉方向
+	CCW (正方向)
-	CW (反方向)

步驟三：

1. 將數位輸入 DI1 導通，伺服啟動 (Servo On)。
2. 數位輸入 DI3 (SPD0) 與 DI4 (SPD1) 的速度命令開關狀態為開路時，表示速度命令選擇為 S1 命令，此時馬達根據類比電壓命令運轉。
3. 導通數位輸入 DI3 (SPD0) 後，代表開啟 S2 命令，此時馬達轉速為 3000 rpm。
4. 導通數位輸入 DI4 (SPD1) 後，代表開啟 S3 命令，此時馬達轉速為 100 rpm。
5. 同時導通數位輸入 DI3 (SPD0) 與 DI4 (SPD1)，代表開啟 S4 命令，此時馬達轉速為-3000 rpm。
6. 可任意重複此步驟的 3 ~ 5。
7. 欲停止時，將數位輸入 DI1 開路，伺服停止 (Servo Off)。

4

4.5.5 空載定位測試

空載定位測試前，請將馬達基座固定，防止因馬達轉速所產生的反作用力而造成危險。

步驟一：將驅動器的控制模式設定為位置內部暫存器模式。將參數 P1.001 的控制模式設定為 1 (即位置內部暫存器模式)，更改後請重新上電以更新操作模式。

步驟二：位置內部暫存器模式下，所需試運轉的數位輸入設定如下：

數位輸入	參數設定值	功能名稱	功能定義說明	CN1 Pin No.
DI1	P2.010 = 101	SON	伺服啟動	DI1- = 9
DI2	P2.011 = 108	CTRG	命令觸發	DI2- = 10
DI3	P2.012 = 111	POS0	位置命令選擇	DI3- = 34
DI4	P2.013 = 112	POS1	位置命令選擇	DI4- = 8
DI5	P2.014 = 102	ARST	異常重置	DI5- = 33
DI6	P2.015 = 0	-	此 DI 功能無效	-
DI7	P2.016 = 0	-	此 DI 功能無效	-
DI8	P2.017 = 0	-	此 DI 功能無效	-
DI9	P2.036 = 0	-	此 DI 功能無效	-
DI10	P2.037 = 0	-	此 DI 功能無效	-
DI11	P2.038 = 0	-	此 DI 功能無效	-
DI12	P2.039 = 0	-	此 DI 功能無效	-
DI13	P2.040 = 0	-	此 DI 功能無效	-

上表將原出廠設定值反向運轉禁止極限 (DI6)、正向運轉禁止極限 (DI7) 及緊急停止 (DI8) 之功能取消，因此將參數 P2.015 ~ P2.017 與 P2.036 ~ P2.040 設為 0 (功能關閉)，台達伺服的數位輸入可由使用者自由規劃，在規劃數位輸入 (DI) 時，可參考第八章表 8.1 數位輸入 (DI) 功能定義表。

設定完成後，若驅動器出現異常訊號 (因為出廠設定值有反向運轉禁止極限與正向運轉禁止極限及緊急停止之功能)，須重新開機或將異常重置 DI5 接腳導通以清除異常狀態，請參考 4.5.2 節。

可參考 3.10.2 節位置 (PR) 模式標準接線，位置內部 100 組暫存器命令與 POS0 ~ POS6 及相關參數調整的關係如下表所示：

位置命令	POS6	POS5	POS4	POS3	POS2	POS1	POS0	CTRG	對應參數
原點復歸	0	0	0	0	0	0	0	↑	P6.000 P6.001
PR1	0	0	0	0	0	0	1	↑	P6.002 P6.003
~									~
PR50	0	1	1	0	0	1	0	↑	P6.098 P6.099
PR51	0	1	1	0	0	1	1	↑	P7.000 P7.001
~									~
PR99	1	1	0	0	0	1	1	↑	P7.098 P7.099

0：開關狀態為開路 (OFF)。

1：開關狀態為導通 (ON)。

使用者可以任意設定這 100 組命令暫存器的值 (參數 P6.000 ~ P7.099)，且內部暫存器的命令可設定為絕對位置命令。

(此頁有意留為空白)

4

調機

5

本章提供自動調機流程和教學以及三種增益模式說明。除了自動調機之外，進階使用者亦可選用手動模式調機。

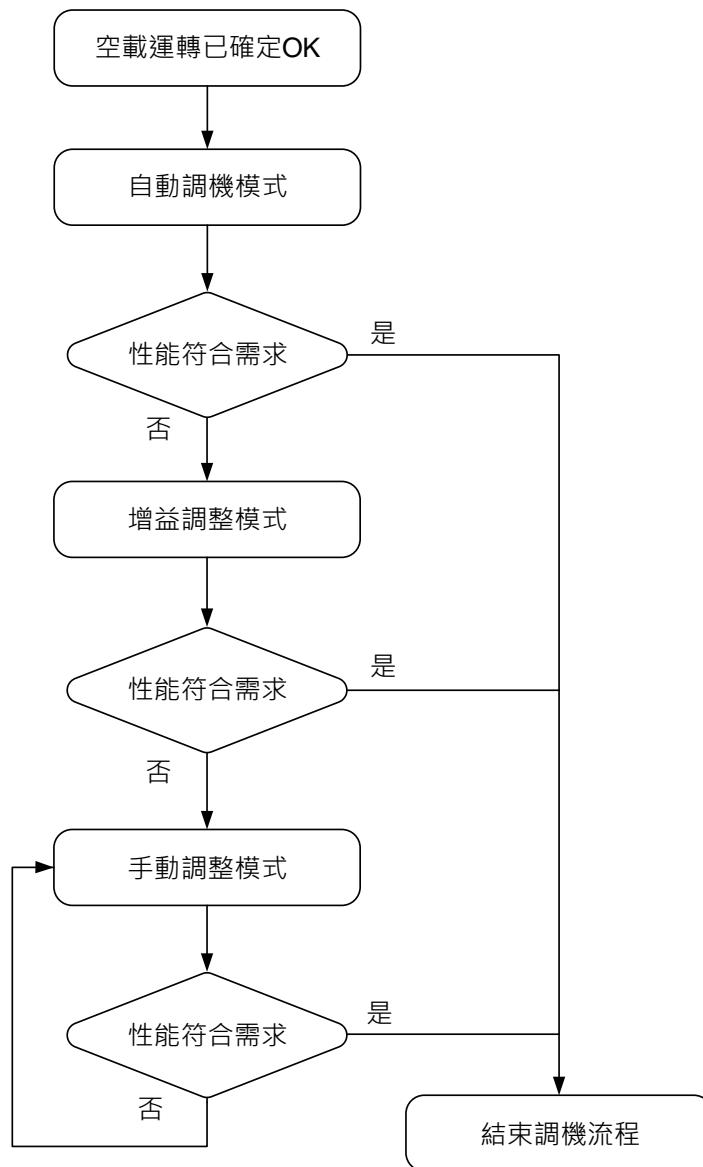
5.1 調機流程和使用模式	5-2
5.1.1 調機步驟流程圖	5-2
5.1.2 增益調整模式差異表	5-3
5.2 自動調機	5-4
5.2.1 自動調機流程圖	5-5
5.2.2 自動調機 - 面板操作	5-6
5.2.3 自動調機 - 軟體 ASDA-Soft 操作	5-7
5.2.4 自動調機相關異警	5-14
5.3 增益調整模式	5-15
5.3.1 增益調整模式流程	5-15
5.3.2 增益調整模式 1	5-16
5.3.3 增益調整模式 2	5-16
5.3.4 增益調整模式 3	5-17
5.3.5 頻寬響應層級 (調整剛性)	5-18
5.3.6 命令響應增益 (調整響應)	5-19
5.4 手動調整增益參數	5-20
5.5 機械共振的處理	5-22

5

5.1 調機流程和使用模式

5.1.1 調機步驟流程圖

依照以下流程圖來調適伺服驅動器。由自動調機開始操作，若對於調整後的性能不滿意，則可依序透過增益調整模式及手動模式來滿足需求。



5.1.2 增益調整模式差異表

P2.032 設定值	調整模式	慣量估測	參數	
			手動調整	自動調整
0	手動	固定於參數 P1.037 的 設定值	P1.037、P2.000、 P2.004、P2.006、 P2.023、P2.024、 P2.025、P2.043、 P2.044、P2.045、 P2.046、P2.049、 P2.089、P2.098、 P2.099、P2.101、 P2.102	無
1	增益調整模式 1	即時估測	P2.031	P1.037、P2.000、 P2.004、P2.006、 P2.023、P2.024、 P2.025、P2.043、 P2.044、P2.045、 P2.046、P2.049、 P2.089、P2.098、 P2.099、P2.101、 P2.102
2	增益調整模式 2	固定於參數 P1.037 的 設定值	P1.037、P2.031	P2.000、P2.004、 P2.006、P2.023、 P2.024、P2.025、 P2.043、P2.044、 P2.045、P2.046、 P2.049、P2.089、 P2.098、P2.099、 P2.101、P2.102
3	增益調整模式 3 (限雙自由度開啟)	固定於參數 P1.037 的 設定值	P1.037、P2.031、 P2.089	P2.000、P2.004、 P2.006、P2.023、 P2.024、P2.025、 P2.043、P2.044、 P2.045、P2.046、 P2.049、P2.098、 P2.099、P2.101、 P2.102
4	增益調整模式 4	回復增益預設值	-	-

註：

1. 參數功能請參閱 5.3 節增益調整模式說明。
2. 增益調整模式 3 在雙自由度功能關閉時 (P2.094 [Bit 12] = 0)，效果等同增益調整模式 2，故設定 P2.089 參數無效。

5.2 自動調機

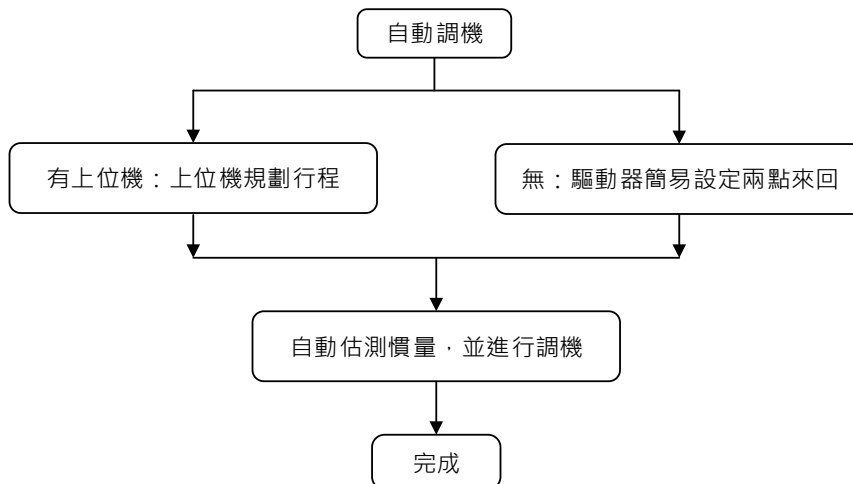
5

ASDA-B3 的自動調機功能可即時估測機械慣量，並將最佳化增益參數自動填入驅動器。使用者可經由 ASDA-Soft 軟體或驅動器面板進行自動調機。表內參數的設定值在自動調機時將會自動變化。

增益相關參數		抑振濾波器相關參數	
參數號碼	功能	參數號碼	功能
P1.037	負載慣量比	P1.025	低頻抑振頻率 (1)
P2.000	位置控制比例增益	P1.026	低頻抑振增益 (1)
P2.004	速度控制增益	P1.027	低頻抑振頻率 (2)
P2.006	速度積分補償	P1.028	低頻抑振增益 (2)
P2.031	頻寬響應層級	P2.023	共振抑制 Notch filter (1)
P2.032	增益調整方式	P2.024	共振抑制 Notch filter 衰減率 (1)
P2.089	命令響應增益 (需開啟雙自由度 P2.094 Bit12)	P2.025	共振抑制低通濾波
-	-	P2.043	共振抑制 Notch filter (2)
-	-	P2.044	共振抑制 Notch filter 衰減率 (2)
-	-	P2.045	共振抑制 Notch filter (3)
-	-	P2.046	共振抑制 Notch filter 衰減率 (3)
-	-	P2.049	速度檢測濾波及微振抑制
-	-	P2.098	共振抑制 Notch filter (4)
-	-	P2.099	共振抑制 Notch filter 衰減率 (4)
-	-	P2.101	共振抑制 Notch filter (5)
-	-	P2.102	共振抑制 Notch filter 衰減率 (5)

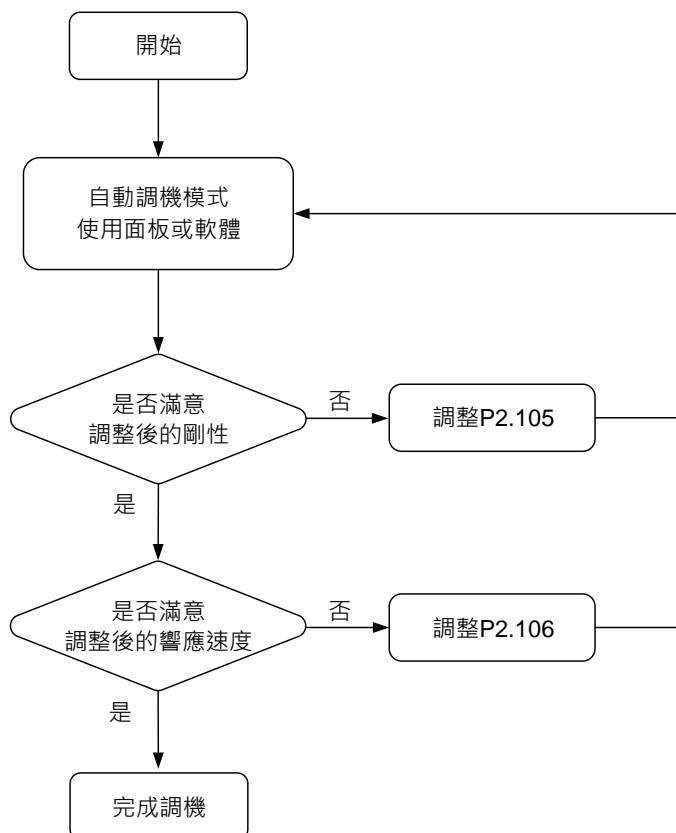
5.2.1 自動調機流程圖

B3 伺服驅動器的自動調機功能可透過面板或軟體操作，即可完成伺服調機。B3 會依照機構特性來調整出最完善的系統參數。



註：由上位機規劃行程時，需確保在運行週期間加入延遲時間，否則會出現異警 AL08B，無法完成自動調機。

B3 的自動調機流程步驟中，可藉由 P2.105 與 P2.106 來調整自動調機後的響應與剛性，如下流程圖所示。

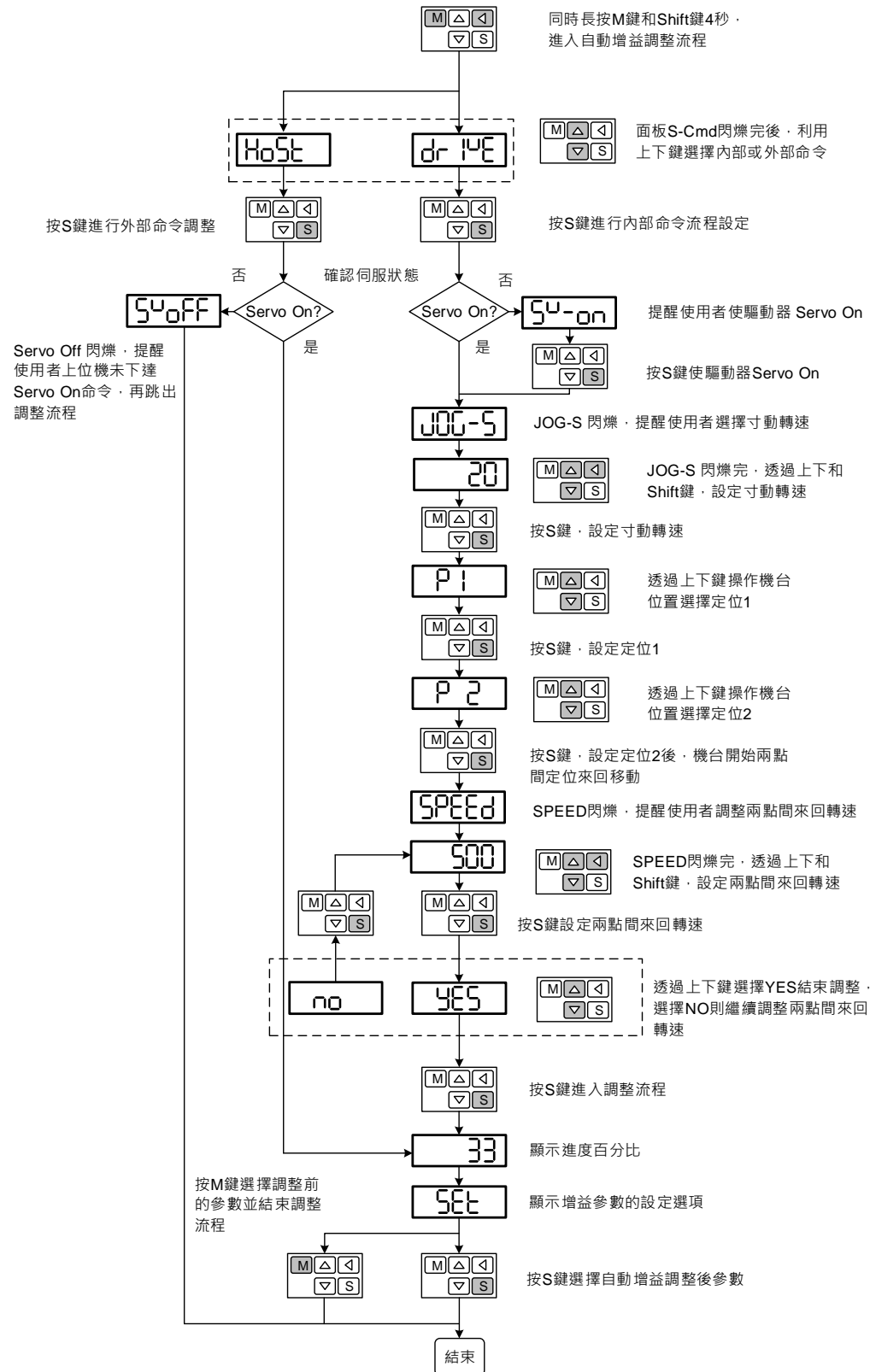


5.2.2 自動調機 - 面板操作

5

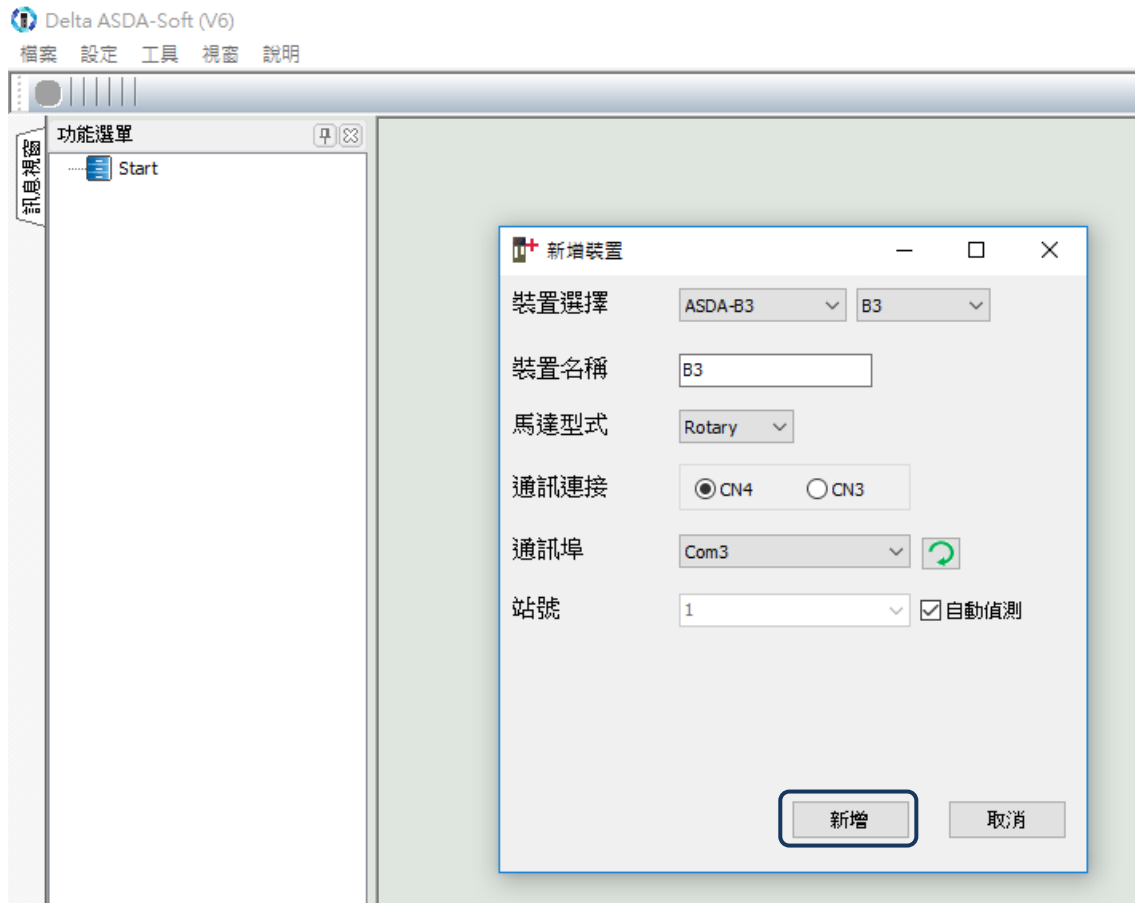
使用者也可直接透過驅動器面板完成調機。調機前請確認緊急停止、正負極限等開關作動正常。

自動調機流程圖



5.2.3 自動調機 - 軟體 ASDA-Soft 操作

除了上述方法操作面板完成自動調機外，使用者亦可上台達電子官網 (<http://www.deltaww.com/>) 下載免費提供的 ASDA-Soft 軟體來完成調機。安裝 ASDA-Soft 軟體後，開啟執行檔即可看到以下畫面。



確認 ASDA-B3 伺服驅動器、馬達和電源皆已正確接線後，按下**新增**，使 ASDA-Soft 軟體連線至伺服驅動器。

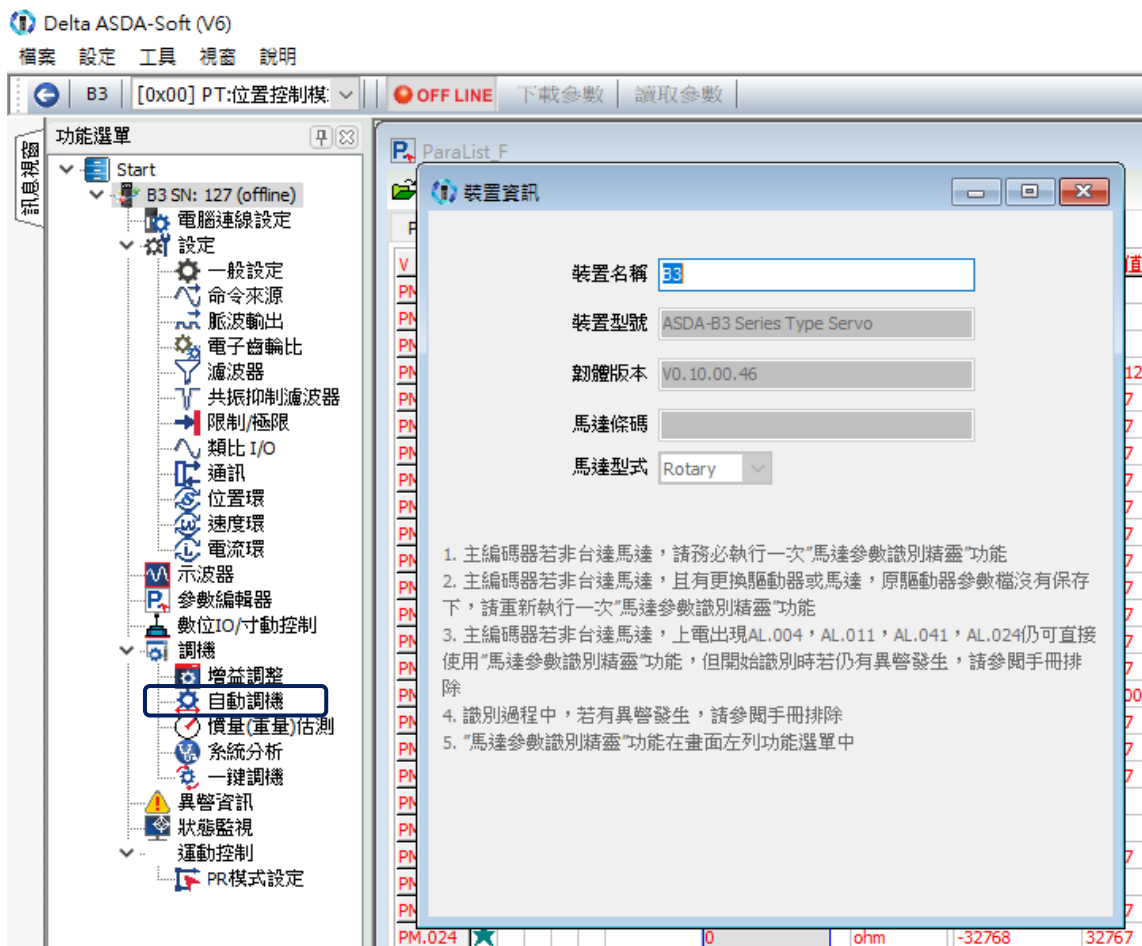
完成連線後請按照以下步驟進行自動調機，在此將分別說明選擇由上位控制器或伺服驅動器下達運動命令的自動調機流程：

5

■ 馬達驅動命令由上位控制器下達

步驟一：

連線完成後將會出現以下視窗，接著點選樹狀視窗下方的**自動調機**。



步驟二：

選擇 **Controller**：馬達驅動命令由上位控制器下達。確認運動/加工路徑，接著執行以下視窗進入自動調機流程。



運轉行程建議：請將馬達行程設定為至少可正、負旋轉一圈。正、負轉達到定點的延遲時間請勿低於 1000 ms，且建議速度不應低於 500 rpm。

步驟三：

完成行程設定後，請使馬達反覆運轉此行程，並確認機台工作範圍內無人員靠近便可啟動。執行以下視窗並按下一步進入自動調機流程。



5

自動調機的進度達到 100%時，便會出現自動增益調整完成的視窗，請按下**確定**。

5

The screenshot shows the '增益自動調整 [B3] Station:127' window. On the left, a vertical flowchart with four steps: '選擇命令來源', '設定調整路徑', '開始調機流程', and '參數更新'. The main area displays '調整完成' with a green progress bar at 100% and a timer at 117.69 s. Below this is a '緊急停止' button. A '監控狀態' panel shows '整定時間' and '最大超額' on the left, and '馬達最大電流 303 %' and '過載指標' on the right. A modal dialog box titled '自動增益調整完成' with a '確定' button is centered over the interface. At the bottom right, there are '下一步' and '離開' buttons.

畫面會出現參數調整前及調整後的比較表。

The screenshot shows the '增益自動調整 [B3] Station:127' window with the same flowchart on the left. The main area displays two tables comparing parameters before and after adjustment. The first table is titled '增益相關參數' and the second is '抑振濾波器相關參數'. At the bottom right, there are '更新' and '離開' buttons.

	調整前	調整後	參數描述
P2.032	3	3	增益調整方式
P2.031	33	26	頻寬響應層級
P2.089	138	61	命令響應增益Command Response Gain KPP
P1.037	107.5	104.9	對伺服馬達的負載慣量比與負載重量比
P2.000	138	61	位置控制比例增益
P2.002	0	0	位置控制前饋增益
P2.004	552	245	速度控制增益
P2.006	88	39	速度積分補償

	調整前	調整後	參數描述
P1.025	1000	1000	低頻抑振頻率 (1)
P1.026	0	0	低頻抑振增益 (1)
P1.027	1000	1000	低頻抑振頻率 (2)
P1.028	0	0	低頻抑振增益 (2)
P2.023	1000	2539	共振抑制Notch filter (1)
P2.024	0	11	共振抑制Notch filter 衰減率 (1)

按下**更新**後即可完成自動調機。

■ 馬達驅動命令由驅動器下達

步驟一：

連線完成後將會出現以下視窗，接著請點選樹狀視窗下方的**自動調機**。



5

步驟二：

選擇 **Drive**：馬達驅動命令由驅動器下達，進入調整路徑視窗。



5

進入視窗後，請依照顯示的步驟完成馬達行程設定：

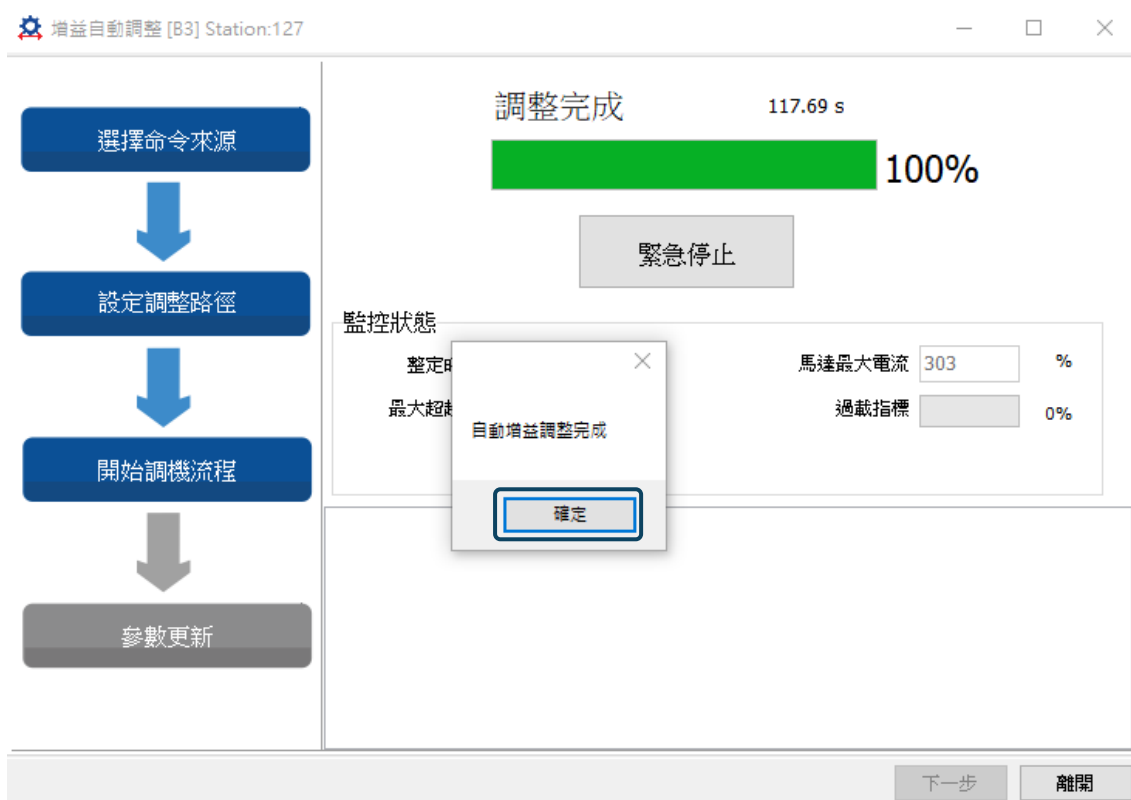
1. 將系統切至 Servo ON 狀態。
2. 設定加減速時間與寸動速度。加減速時間預設 500 ms，建議寸動速度不要低於預設值 500 rpm，設定完成後請按**下載**。
3. 設定馬達行程後，使用向左或向右鍵來轉動馬達到定位 1 與定位 2。設定完成後，按下**開始兩點移動**，馬達便會以定位 1 與定位 2 為正負極限開始正反轉。

設定完成後，確認無人員出現在機台工作範圍內，選擇**下一步**進行調機。

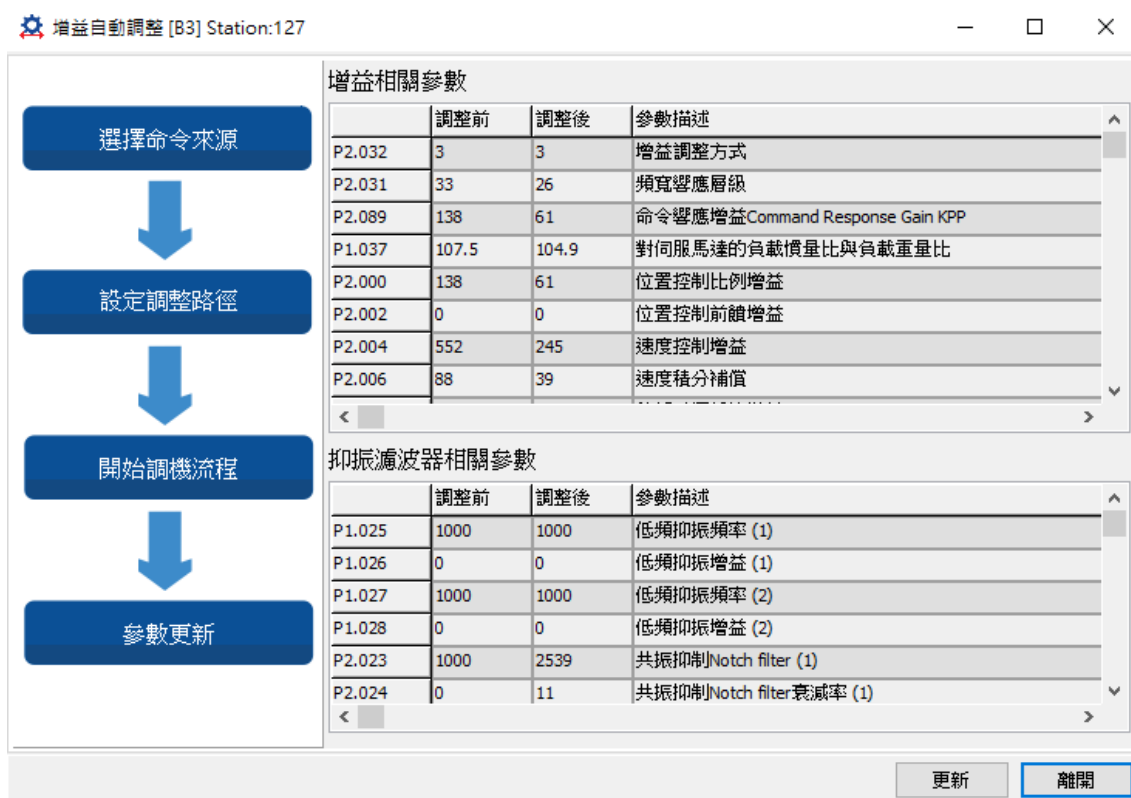


步驟三：

等待自動調機的進度條達到 100%，便會出現自動增益調整完成的視窗，請按下**確定**。



畫面會出現參數調整前及調整後的比較表。

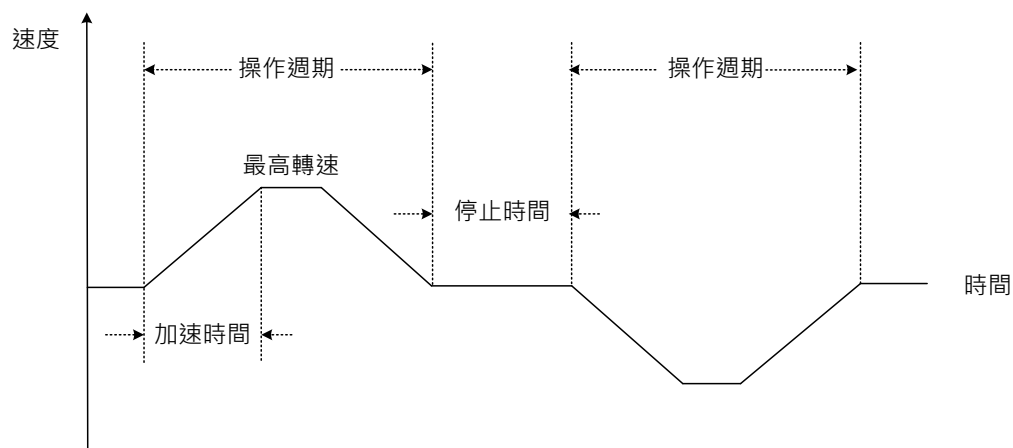


按下**更新**後即可完成自動調機。

5.2.4 自動調機相關異警

5

在台達自動調機功能中，使用者規劃的命令行程是很重要一環。行程必須包含操作週期(加速時區、等速區、減速區)以及停止時間，如下圖所示。若其中一項未符合需求，伺服即會停止自動調機並顯示警訊，使用者則需依照警訊去檢查命令並修正規劃。



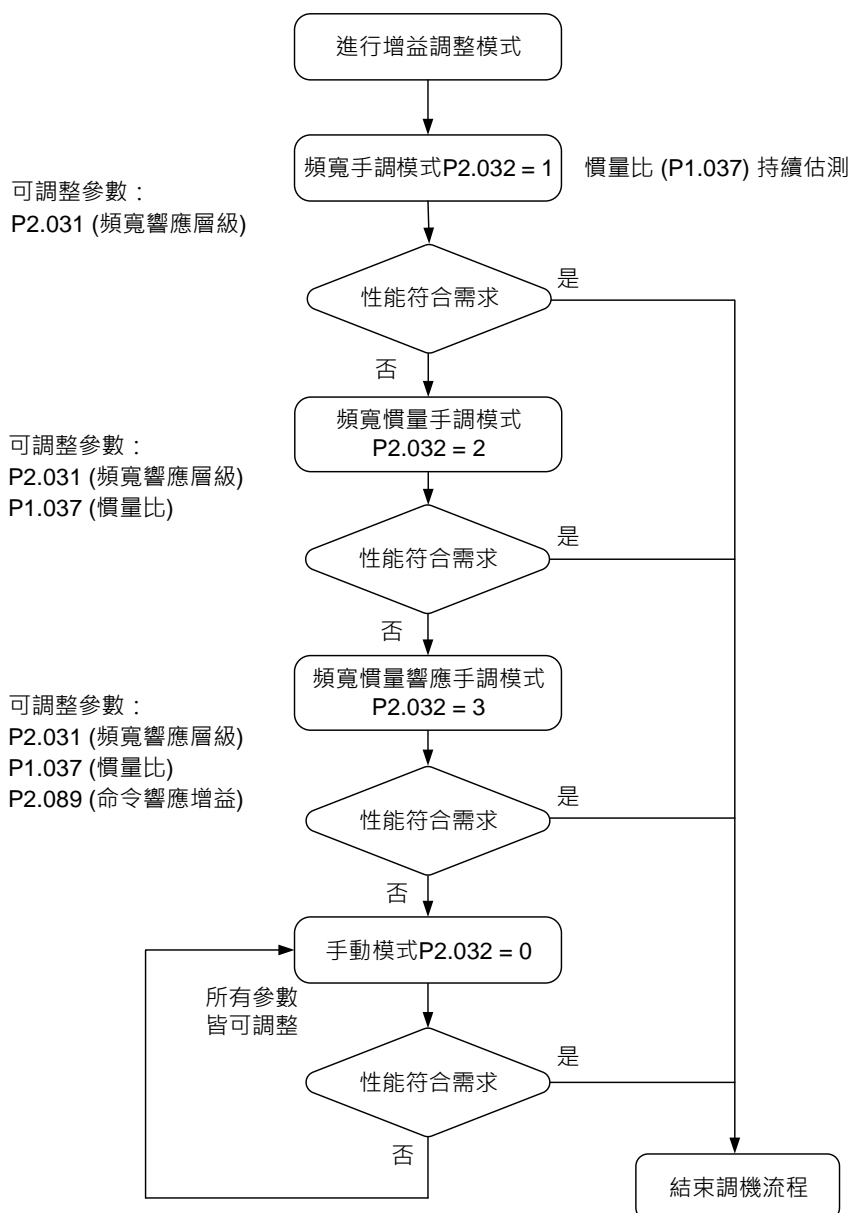
異警表示	異警名稱
AL08A	自動增益調整命令異常
AL08B	自動增益調整停止時間過短
AL08C	自動增益調整慣量估測異常

5.3 增益調整模式

除了便利的自動調機功能，伺服驅動器還提供三種增益模式供使用者微調。使用者只需透過加大或減少頻寬響應層級 (P2.031)，即可輕鬆完成調機。建議依照 5.1 節的調機流程順序來調機。

5

5.3.1 增益調整模式流程



5

5.3.2 增益調整模式 1

在此模式，伺服驅動器會持續估測機械慣量並即時更新參數 (P1.037)。

P2.032 設定值	調整模式	慣量估測	參數	
			手動調整	自動調整
1	增益調整模式 1	即時估測	P2.031	P1.037、P2.000、 P2.004、P2.006、 P2.023、P2.024、 P2.025、P2.043、 P2.044、P2.045、 P2.046、P2.049、 P2.089、P2.098、 P2.099、P2.101、 P2.102

慣量估測限制：

1. 由 0 rpm 到達 3000 rpm 之加減速時間需在 1.5 秒以下。
2. 建議操作在馬達轉速 500 rpm 以上，不可低於 200 rpm。
3. 負載慣量需為馬達慣量的 50 倍以下。
4. 不適合慣量比變化太劇烈的應用。

5.3.3 增益調整模式 2

當增益調整模式 1 無法滿足需求時，則使用增益調整模式 2 來調機。系統在此模式並不會自動估測慣量，使用者需在參數 P1.037 填入正確的機械慣量。

P2.032 設定值	調整模式	慣量估測	參數	
			手動調整	自動調整
2	增益調整模式 2	固定於參數 P1.037 的 設定值	P1.037、P2.031	P2.000、P2.004、 P2.006、P2.023、 P2.024、P2.025、 P2.043、P2.044、 P2.045、P2.046、 P2.049、P2.089、 P2.098、P2.099、 P2.101、P2.102

伺服驅動器的慣量估測適用大部份的機台應用，但當機台應用無法符合慣量估測的限制條件時，就需要機械設計者在參數 P1.037 填入正確的慣量比。

5.3.4 增益調整模式 3

當增益調整模式 1 與 2 無法滿足需求時，則使用增益調整模式 3 來調機。此模式提供另一組手動參數 P2.089 命令響應增益供使用者調整。提高此增益會加快位置命令的響應，可縮短整定的時間；但當此增益過大時，會出現位置過衝，進而導致機構抖動。此增益只有在命令改變時才有作用，例如在加減速的應用上，調整此參數可改善響應。但當增益調整模式 3 在雙自由度功能關閉時 (P2.094 [Bit 12] = 0)，效果等同增益調整模式 2，故設定 P2.089 參數是無效的。

P2.032 設定值	調整模式	慣量估測	參數	
			手動調整	自動調整
3	增益調整模式 3	固定於參數 P1.037 的設定值	P1.037、P2.031、 P2.089	P2.000、P2.004、 P2.006、P2.023、 P2.024、P2.025、 P2.043、P2.044、 P2.045、P2.046、 P2.049、P2.098、 P2.099、P2.101、 P2.102

5

5.3.5 頻寬響應層級 (調整剛性)

在慣量固定的情況下，使用者調高頻寬響應層級 (P2.031) 時，也會同時調高伺服頻寬。當遇到共振時，則可將頻寬響應層級 (P2.031) 降低一至二階，建議使用者依實際情況來降低階次。例如，原本 P2.031 為 30，則可降兩階至 28。使用者只需調適此參數，伺服驅動器就會自動調整相對應的增益參數 (如 P2.000、P2.004 等)。

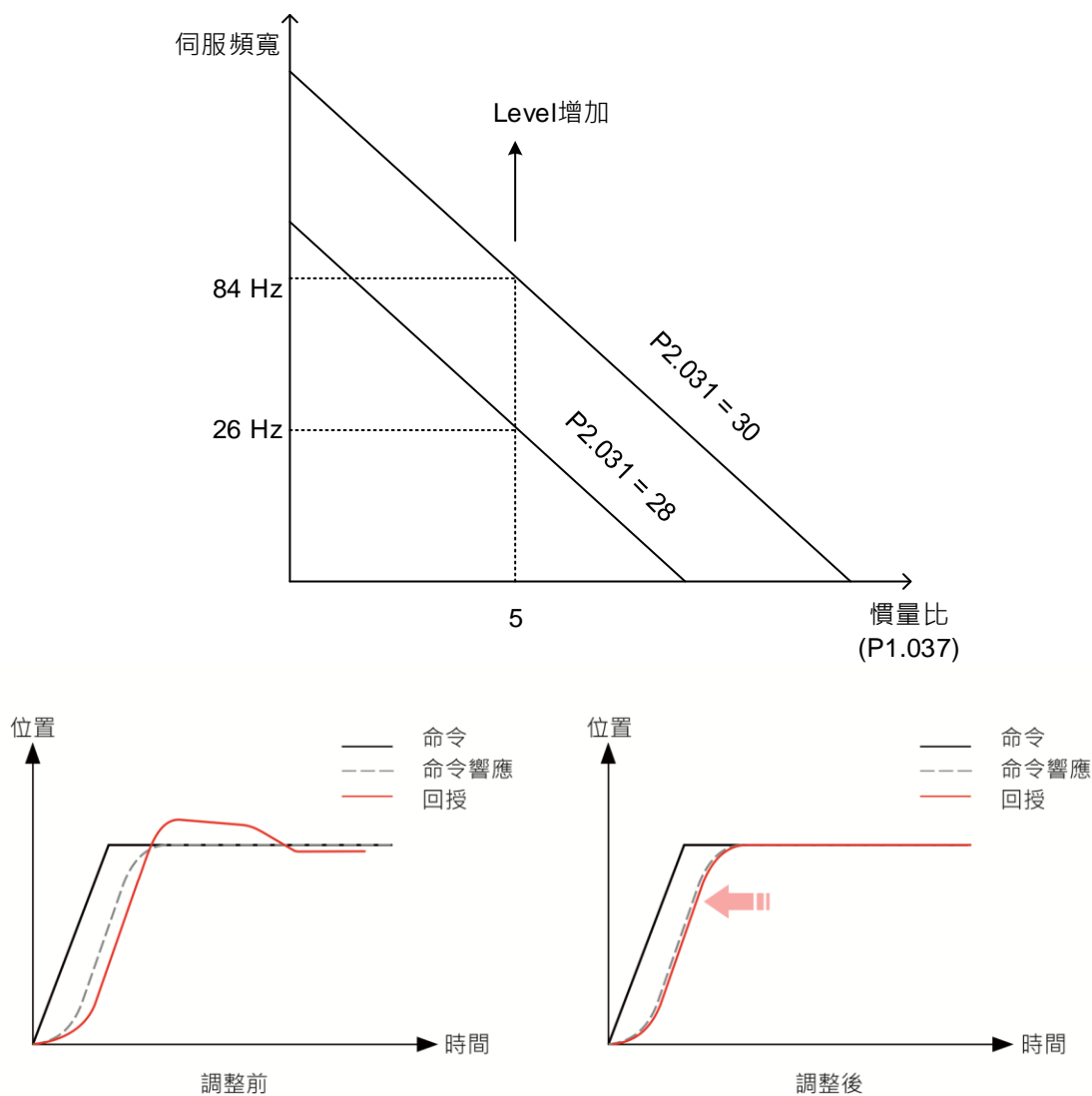


圖 5.3.5.1 調整頻寬響應層級

5.3.6 命令響應增益 (調整響應)

參數 P2.089 主要在調整命令響應增益，可調整伺服命令響應的追蹤表現。調大此增益，可縮小位置命令與命令響應在暫態 (加減速區域) 時的誤差，此增益只有在命令改變時才有作用。調整 P2.089 設定值時，請先開啟雙自由度控制 (P2.094 = 0x1000)，此參數才有效果 (預設為開啟)。

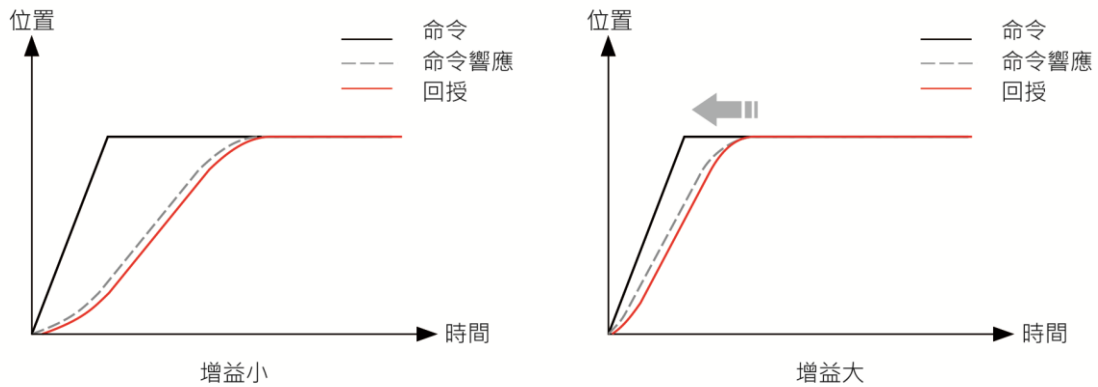


圖 5.3.6.1 調整命令頻寬響應增益

5

5.4 手動調整增益參數

位置或速度響應頻寬的選擇必須由機台的剛性及應用的場合來決定。一般而言，高速定位的機台或要求精密加工的機台需要設定較高的響應頻寬，但設定較高的響應頻寬容易引發機台的共振。因此有高響應需求的應用會需要剛性較高的機台以避免機械共振。在未知機台的容許響應頻寬時，可逐步加大增益設定以提高響應頻寬，直到共振音產生，再降低增益設定值。其相關增益調整原則如下說明：

- 位置控制增益 (KPP，參數 P2.000)

本參數決定位置迴路的應答性。KPP 值設定越大，位置迴路的響應頻寬越高，對於位置命令的追隨性越佳，並可降低位置誤差量及縮短定位整定時間，但是設定值過大會造成機台抖動或使定位產生過衝 (Overshoot) 的現象。位置迴路響應頻寬的計算如下：

$$\text{位置迴路響應頻寬 (Hz)} = \frac{KPP}{2\pi}$$

- 速度控制增益 (KVP，參數 P2.004)

本參數決定速度控制迴路的應答性。KVP 值設定越大，速度迴路的響應頻寬越高，對於速度命令的追隨性越佳，但是設定值過大容易引發機械共振。速度迴路的響應頻寬必須比位置迴路的響應頻寬高 4 ~ 6 倍。當位置響應頻寬比速度響應頻寬高時，會造成機台抖動或使定位產生過衝 (Overshoot)。速度迴路響應頻寬的計算如下：

$$\text{速度迴路響應頻寬 (Hz)} = \left(\frac{KVP}{2\pi} \right) \times \left[\frac{(1 + P1.037/10)}{(1 + JL/JM)} \right]$$

JM：馬達慣量；JL：負載慣量；P1.037：0.1 (倍)

當 P1.037 (自動估測值或手動設定值) 等於真實的負載慣量比 (JL / JM)，真實的速度迴路響應頻寬為：

$$\text{速度迴路響應頻寬 (Hz)} = \left(\frac{KVP}{2\pi} \right)$$

- 速度積分補償 (KVI，參數 P2.006)

KVI 值越大對固定偏差的消除能力越佳，設定值過大容易引發機台抖動，建議的設定值計算公式如下：

$$KVI \leq 1.5 \times \text{速度迴路的響應頻寬 (Hz)}$$

■ 共振抑制低通濾波器 (NLP · 參數 P2.025)

負載慣性比越大，速度迴路的響應頻寬也會下降，必須加大 KVP 值以維持速度的響應頻寬。在加大 KVP 值的過程中，可能產生機械共振音，請嘗試利用本參數將噪音消除。設定值越大對高頻噪音的改善越明顯，但是設定值過大會導致速度迴路不穩定及產生過衝的現象，建議的設定值如下：

$$NLP \leq \frac{10000}{6 \times \text{速度迴路的響應頻寬 (Hz)}}$$

■ 外部干擾抵抗增益 (DST · 參數 P2.026)

本參數用來增加對外力的抵抗能力，並降低加減速的過衝現象。本參數的出廠預設值為 0，除非是要進行自動增益結果的微調，否則在手動調機時不建議調整本參數。

註：使用此增益時，請先將雙自由度功能關閉 (P2.094 [Bit 12] = 0)。

■ 位置前饋增益 (PFG · 參數 P2.002)

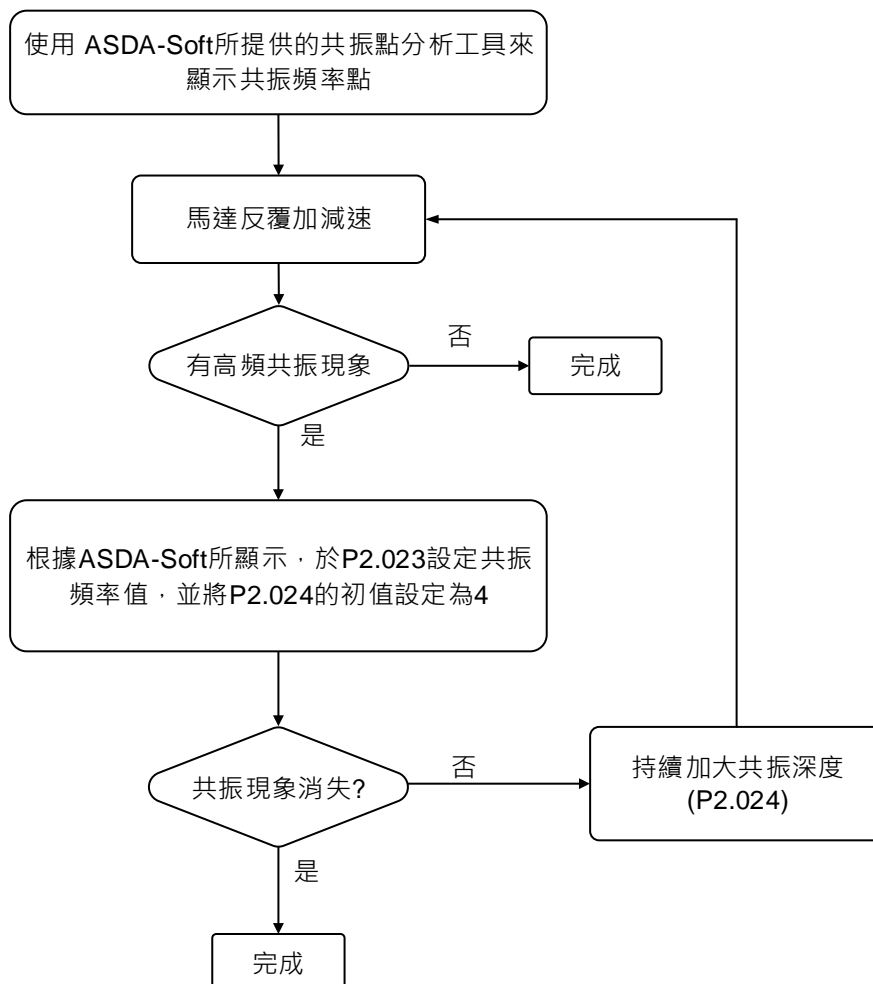
本參數可降低位置誤差量並縮短定位的整定時間，但是設定值過大容易造成定位過衝的現象；若電子齒輪比設定值大於 10，容易產生噪音。

註：使用此增益時，請先將雙自由度功能關閉 (P2.094 [Bit 12] = 0)。

5.5 機械共振的處理

5

ASDA-B3 伺服驅動器針對抑制機械高頻共振，提供五組 Notch Filter。五組 Notch Filter 皆可以設為自動抑制共振（由參數 P2.047 設定），除此之外，使用者也可以利用手動方式抑振。其流程如下：



6

控制機能

本章節提供各個模式的控制架構介紹，包含增益及濾波器的使用方法。其中位置模式接受外部脈波與內部暫存器命令；速度模式與扭矩模式除了驅動器內部暫存器所提供的命令，亦接受外部的類比電壓輸入。除了單一控制模式，使用者還可根據需求使用混合模式。

6.1 控制模式選擇	6-3
6.2 位置模式	6-5
6.2.1 PT 模式位置命令	6-5
6.2.2 PR 模式位置命令	6-5
6.2.3 位置模式控制架構	6-6
6.2.4 位置命令的平滑處理	6-7
6.2.5 電子齒輪比	6-9
6.2.6 低通濾波器	6-10
6.2.7 位置模式 (PR) 時序圖	6-10
6.2.8 位置迴路增益調整	6-11
6.2.9 位置模式低頻抑振	6-13
6.3 速度模式	6-16
6.3.1 速度命令的選擇	6-16
6.3.2 速度模式控制架構	6-17
6.3.3 速度命令的平滑處理	6-18
6.3.4 類比速度命令比例器	6-20
6.3.5 速度模式時序圖	6-21
6.3.6 速度迴路增益調整	6-22
6.3.7 共振抑制單元	6-24
6.4 扭矩模式	6-27
6.4.1 扭矩命令的選擇	6-27
6.4.2 扭矩模式控制架構	6-28
6.4.3 扭矩命令的平滑處理	6-29
6.4.4 類比扭矩命令比例器	6-29
6.4.5 扭矩模式時序圖	6-30
6.5 混合模式	6-31
6.5.1 速度 / 位置混合模式	6-32
6.5.2 速度 / 扭矩混合模式	6-33

6

6.5.3 扭矩 / 位置混合模式.....	6-34
6.6 其他	6-35
6.6.1 速度限制的使用.....	6-35
6.6.2 扭矩限制的使用.....	6-35
6.6.3 類比監視.....	6-36

6.1 控制模式選擇

本驅動器提供位置、速度、扭矩三種基本控制模式，以及 CANopen、DMCNET 和 EtherCAT 三種通訊模式。基本控制模式可使用單一控制模式，即固定在一種控制模式，也可選擇用混合模式來進行控制。下表列出所有的控制模式與說明：

模式名稱	模式代號	模式碼	說明	
單一模式	位置模式 (端子輸入)	PT	00	驅動器接受位置命令，控制馬達至目標位置。位置命令由端子台輸入，信號型態為脈波。
	位置模式 (內部暫存器輸入)	PR	01	驅動器接受位置命令，控制馬達至目標位置。位置命令由內部暫存器提供 (共 100 組暫存器)，可利用 DI 信號或通訊選擇暫存器編號。
	速度模式	S	02	驅動器接受速度命令，控制馬達至目標轉速。速度命令可由內部暫存器提供 (共三組暫存器)，或由外部端子台輸入類比電壓 (-10V ~ +10V)。命令的選擇根據 DI 信號來選擇。
	速度模式 (無類比輸入)	Sz	04	驅動器接受速度命令，控制馬達至目標轉速。速度命令僅可由內部暫存器提供 (共三組暫存器)，無法由外部端子台提供。命令的選擇根據 DI 信號來選擇。
	扭矩模式	T	03	驅動器接受扭矩命令，控制馬達至目標扭矩。扭矩命令可由內部暫存器提供 (共三組暫存器)，或由外部端子台輸入類比電壓 (-10V ~ +10V)。命令的選擇根據 DI 信號來選擇。
	扭矩模式 (無類比輸入)	Tz	05	驅動器接受扭矩命令，控制馬達至目標扭矩。扭矩命令僅可由內部暫存器提供 (共三組暫存器)，無法由外部端子台提供。命令的選擇根據 DI 信號來選擇。
混合模式	PT-S	06	PT 與 S 可透過 DI 信號切換	
	PT-T	07	PT 與 T 可透過 DI 信號切換	
	PR-S	08	PR 與 S 可透過 DI 信號切換	
	PR-T	09	PR 與 T 可透過 DI 信號切換	
	S-T	0A	S 與 T 可透過 DI 信號切換	
	PT-PR	0D	PT 與 PR 可透過 DI 信號切換	
通訊模式	0B		DMCNET 模式 搭配台達 PLC 專用通訊模式	
	0C		CANopen 模式 EtherCAT 模式	

6

模式名稱	模式代號	模式碼	說明
多重混合模式	PT-PR-S	0E	PT 與 PR 與 S 可透過 DI 信號切換
	PT-PR-T	0F	PT 與 PR 與 T 可透過 DI 信號切換

改變模式的步驟如下：

1. 將驅動器切換到 **Servo Off** 狀態 (此步驟可藉由將 DI.SON 信號設為 OFF 來完成)。
2. 設定參數 P1.001 並依據上表輸入相對應的數值。
3. 設定完成後，將驅動器斷電再重新送電即可。

接下來的內容將介紹各單一模式的運作方式，包括模式架構介紹、命令的提供方式與選擇、命令的處理，以及增益的調整等等。

6.2 位置模式

ASDA-B3 驅動器在位置控制方面提供兩種命令輸入模式：外部脈波 (PT) 及內部暫存器輸入 (PR)。在外部脈波 (PT) 模式下，B3 驅動器可接收具有方向性 (馬達正反轉) 的命令脈波輸入，並可經由輸入的脈波操縱馬達的轉動角度，且驅動器本身可接受高達 4 Mpps 的脈波命令輸入。

內部暫存器輸入 (PR) 則是為了方便使用者在無外部脈波命令的情況下，輕鬆完成位置控制。B3 提供 100 組位置命令暫存器，而位置命令暫存器輸入有兩種應用方式，第一種為使用者在驅動器作動前，先完成 100 組命令暫存器的設定，再由 CN1 中 DI 之 POS0 ~ POS6 來進行切換；第二種則利用通訊方式來改變命令暫存器的內容值。

6.2.1 PT 模式位置命令

PT 位置命令是透過外部輸入的脈波，脈波有三種型式可以選擇，每種型式也有正/負邏輯之分，可在參數 P1.000 中設定，詳細內容請查閱手冊第八章。

參數	功能
P1.000	外部脈波列輸入型式設定

6.2.2 PR 模式位置命令

PR 位置命令來源是使用參數 (P6.000 · P6.001) ~ (P7.098 · P7.099) 100 組內建位置命令暫存器，配合 DI (0x11) 到 (0x1E) (CN1、POS0 ~ POS6)，可以選擇 100 組中的一組來當成位置命令，再利用 DI.CTRG (0x08) 腳位來觸發要運行的路徑，如下表所示：

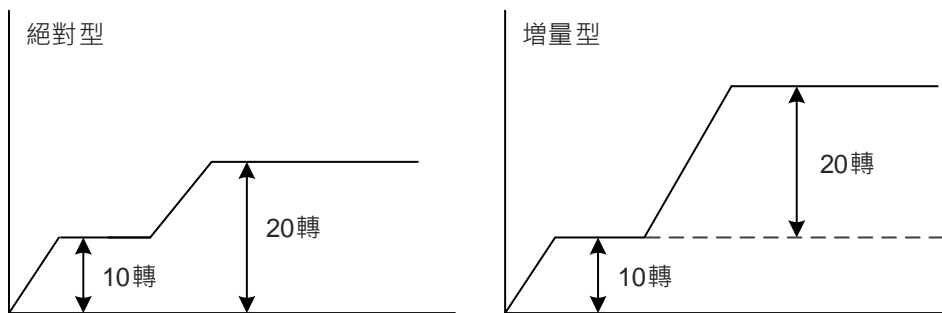
位置命令	POS6	POS5	POS4	POS3	POS2	POS1	POS0	CTRG	對應參數
原點復歸	0	0	0	0	0	0	0	↑	P6.000 P6.001
PR#1	0	0	0	0	0	0	1	↑	P6.002 P6.003
~									~
PR#50	0	1	1	0	0	1	0	↑	P6.098 P6.099
PR#51	0	1	1	0	0	1	1	↑	P7.000 P7.001
~									~
PR#99	1	1	0	0	0	1	1	↑	P7.098 P7.099

POS0 ~ POS6 的狀態：0 代表接點斷路 (Open)，1 代表接點通路 (Close)。

CTRG↑：代表此訊號被觸發的瞬間。

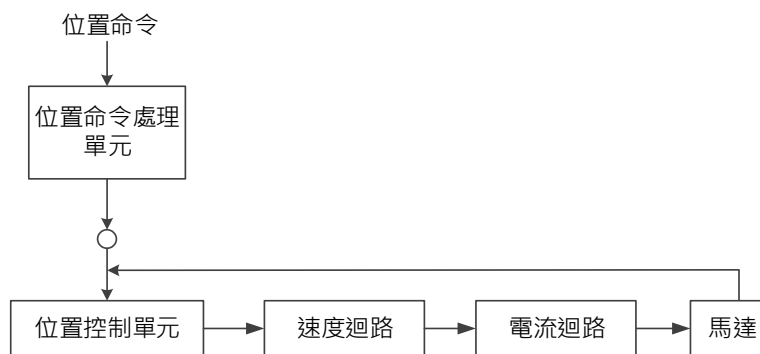
6

絕對型與增量型位置暫存器應用廣泛，相當於一個簡易程序控制。使用者只要利用上表即可輕易完成週期性運轉動作。舉例而言，位置命令 PR#1 是 10 轉，位置命令 PR#2 是 20 轉，下達位置命令 PR#1，再下達位置命令 PR#2，其兩者差異如下圖：

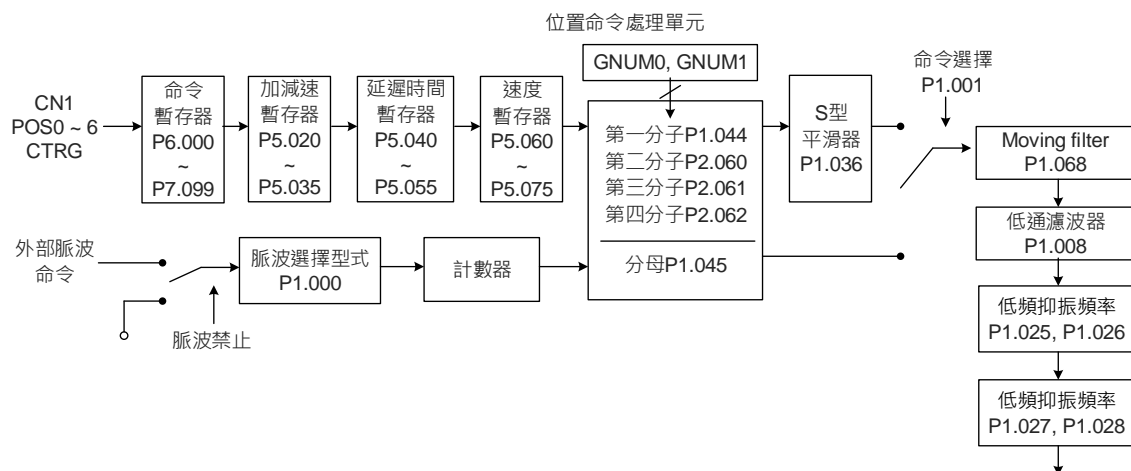


6.2.3 位置模式控制架構

基本控制架構如下圖所示：



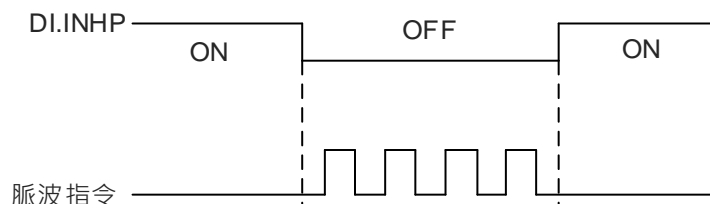
為使控制效果更佳，先將脈波信號送至位置命令處理單元處理，該架構如下圖所示：



圖中上方路徑是 PR 模式，下方是 PT 模式，可利用 P1.001 來選擇。兩種模式均可設定電子齒輪比，以便設定適合的定位解析度，也可以利用 Moving Filter 或低通濾波器將指令平滑化，請見如下說明。

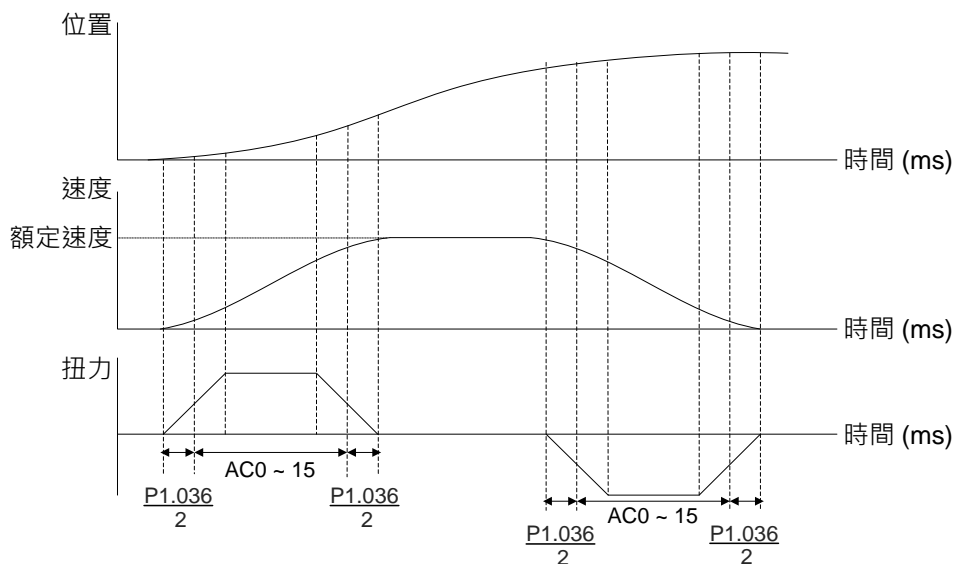
脈波指令禁止功能 (INHP)

在 PT 控制模式中當 DI.INHP 為 On，伺服即停止接受外部脈波命令，將馬達維持在鎖定的狀態。DI.INHP 僅在 DI4 支援此功能。因此需將 P2.017 (DI4) 設定為 0x45 (DI.INHP)。



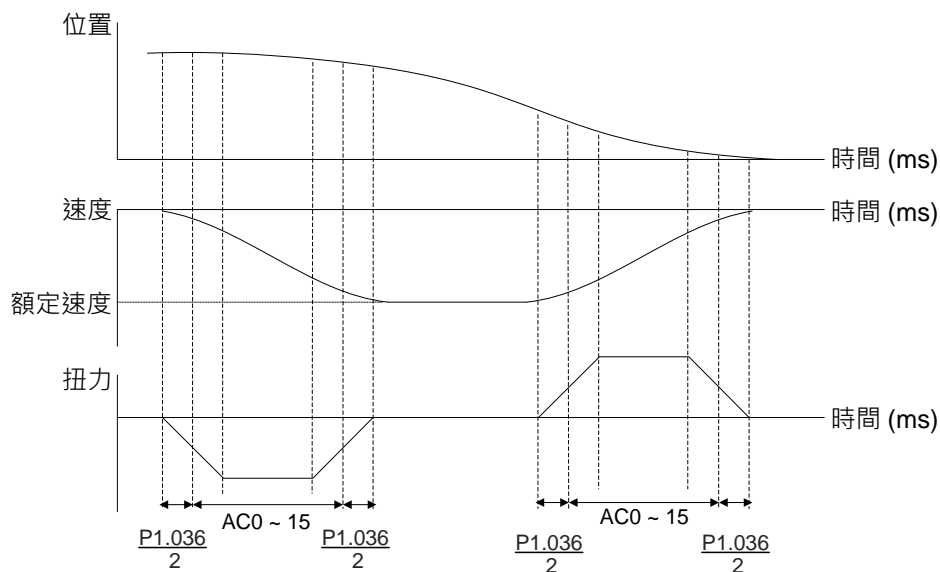
6.2.4 位置命令的平滑處理

位置 S 形命令平滑器提供在 PR 模式下，運動命令的平滑化處理。S 形命令平滑器所產生的速度與加速度是連續的，而且加速度的急跳度也比較小，在機械結構的運轉上會更加平順。當負載慣量增加，使馬達在啟動與停止期間所產生的摩擦力與慣性進而影響運轉的平順度，使用者可加大 S 形加減速平滑常數 (P1.036)，並使用參數 P5.020 到 P5.035 的加/減速時間設定來改善。當位置命令改由脈波信號輸入時，其速度及角加速度的輸入已經是連續的，故不需要使用 S 形命令平滑器。



位置速度 S 形曲線與時間設定關係圖 (位置命令遞增)

6



位置速度 S 形曲線與時間設定關係圖 (位置命令遞減)

相關參數：詳細內容請查閱手冊第八章

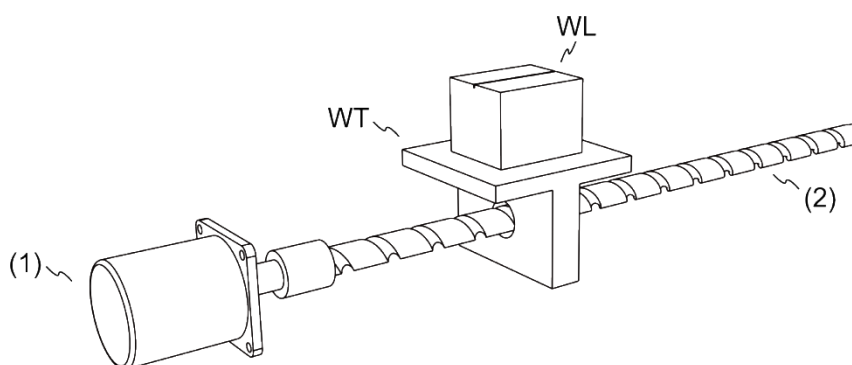
參數	功能
P1.036	S 形平滑曲線中的加減速平滑常數
P5.020 ~ P5.035	加 / 減速時間 (編號#0 ~ 15)

6.2.5 電子齒輪比

電子齒輪提供使用者簡單易用的解析度設定。B3 的解析度為 24-bit，也就是馬達一圈會有 16777216 個脈波。不論是搭配 17-bit、20-bit 或 22-bit 解析度的編碼器，電子齒輪比都是依照 B3 解析度 24-bit 做設定。

當電子齒輪比等於 1 時，馬達編碼器每一圈脈波數為 16777216 pulse/rev；當電子齒輪比等於 0.5，則命令端每二個脈波對應到一個馬達轉動脈波。通常大的電子齒輪比會導致位置命令步階化，這時可透過 S 形命令平滑器或低通濾波器將其平滑化來改善。

例如：經過適當的電子齒輪比設定後，工作物移動量為 1 μm /pulse，使用者可知一個脈波移動 1 μm 。



(1) 馬達；(2) 導螺桿的螺距：3 mm (等於 3000 μm)；WL：工件；WT：載台

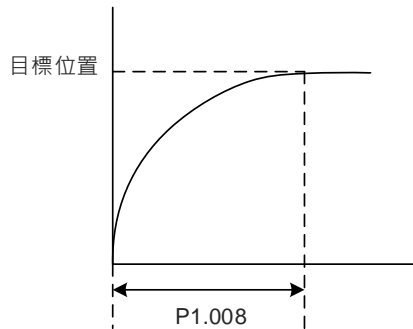
	齒輪比	每 1 pulse 命令對應工作物移動的距離
未使用 電子齒輪	$= \frac{1}{1}$	$= \frac{3000 \frac{\mu\text{m}}{\text{rev}}}{16777216 \frac{\text{pulse}}{\text{rev}}} \times \frac{1}{1} = \frac{3000}{16777216}$ (單位： $\frac{\mu\text{m}}{\text{pulse}}$)
使用 電子齒輪	$= \frac{16777216}{3000}$	$= \frac{3000 \frac{\mu\text{m}}{\text{rev}}}{16777216 \frac{\text{pulse}}{\text{rev}}} \times \frac{16777216}{3000} = 1$ (單位： $\frac{\mu\text{m}}{\text{pulse}}$)

相關參數：詳細內容請查閱手冊第八章

參數	功能
P1.044	電子齒輪比分子 (N1)
P1.045	電子齒輪比分母 (M)

6

6.2.6 低通濾波器

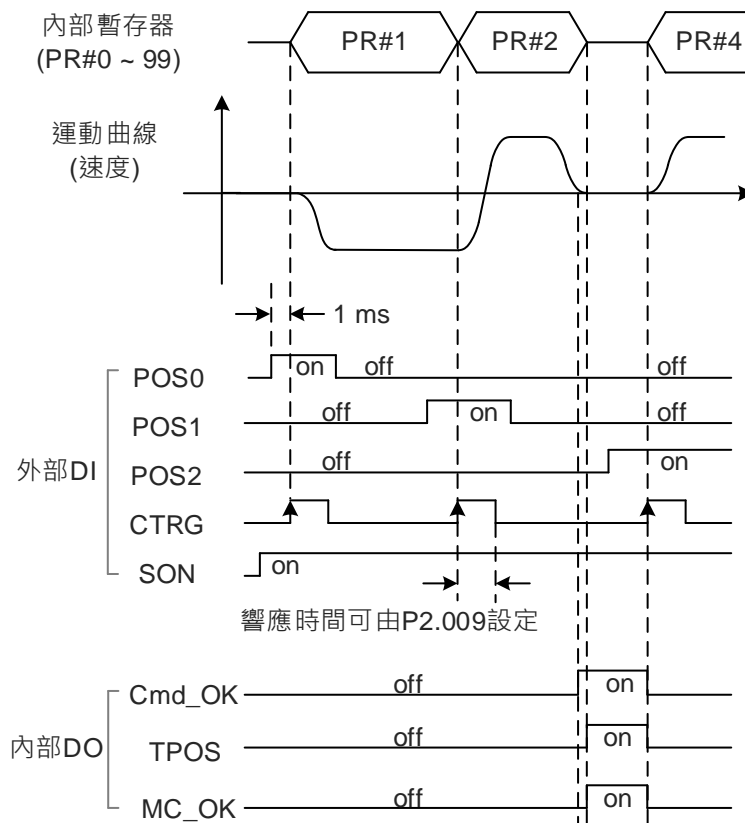


相關參數：詳細內容請查閱手冊第八章

參數	功能
P1.008	位置指令平滑常數 (低通平滑濾波)

6.2.7 位置模式 (PR) 時序圖

PR 模式下，位置命令是根據 CN1 的 DI 信號，即 POS0 ~ POS6 與 CTRG 來選擇。參閱 6.2.2 節可知 DI 信號與所選擇的命令暫存器的關係，其時序圖範例如下：



註：Cmd_OK：PR 命令完成後為 On；TPOS：位置誤差小於 P1.054 設定時為 On；MC_OK：Cmd_OK 與 TPOS 輸出時為 On。

6.2.8 位置迴路增益調整

位置迴路增益調整可分為兩種：自動與手動。

■ 自動調整

透過 B3 簡易的自動調機功能，可讓伺服自行完成增益調整。請詳見手冊第五章調機。

■ 手動調整

位置迴路的內迴路包含速度迴路，所以在設定位置控制單元前，使用者必須先將速度控制單元以手動（參數 P2.004 及 P2.006）操作方式完成速度控制單元的設定。接著再設定位置迴路的比例增益（參數 P2.000）及前饋增益（參數 P2.002）。

比例與前饋增益相關說明：

1. 比例增益：增加此增益會提高位置迴路響應頻寬。
2. 前饋增益：降低相位落後誤差。

設定時，建議位置迴路頻寬不要超過速度迴路頻寬。

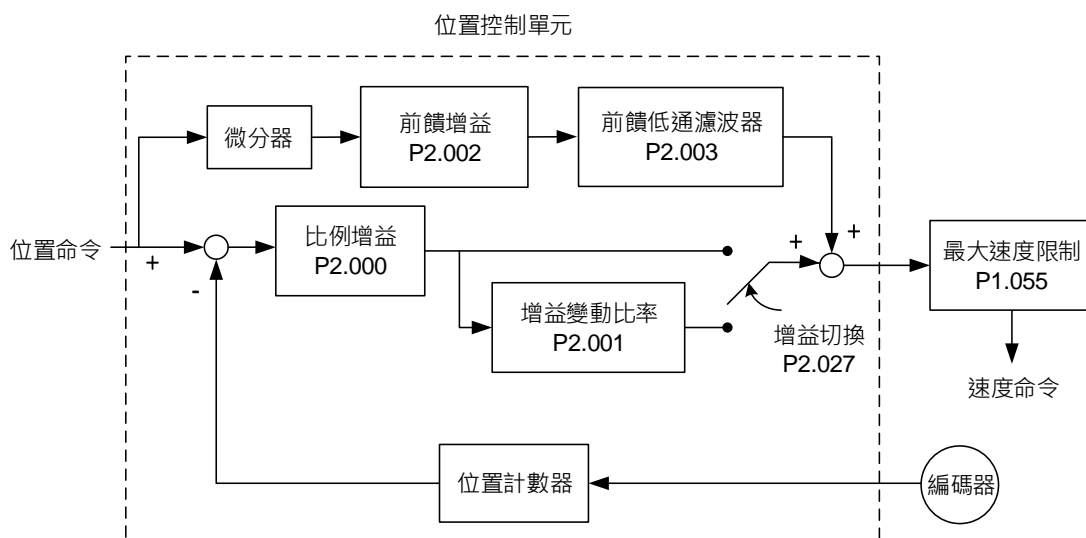
計算公式： $fp \leq \frac{fv}{4}$ (fv：速度迴路的響應頻寬 (Hz)；fp：位置迴路的響應頻寬 (Hz))

$$KPP = 2 \times \pi \times fp$$

範例：假設使用者希望位置頻寬為 20 Hz，則 KPP (P2.000) 要調為 125 才合適 ($2 \times \pi \times 20 \text{ Hz} = 125$)。

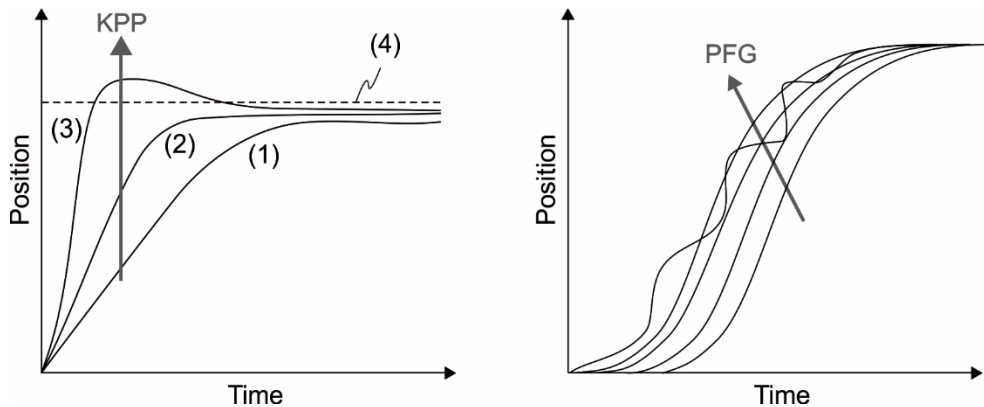
相關參數：詳細內容請查閱手冊第八章

參數	功能
P2.000	位置控制比例增益
P2.002	位置控制前饋增益



6

位置比例增益 KPP (P2.000) 過大時，位置開迴路頻寬提高會導致相位邊界變小，此時馬達轉子會來回轉動震盪，KPP 必須要調小，直到馬達轉子不再震盪。當機構有外部扭矩介入時，例如在載台上增加待載物，過低的 KPP 可能會無法滿足使用者對位置追蹤誤差的需求。此時，適度的加大位置前饋增益 PFG (P2.002) 可有效降低位置動態追蹤誤差。



實際位置曲線隨著 KPP 增大，由 (1) 至 (3)；(4) 代表位置命令。

6.2.9 位置模式低頻抑振

若系統剛性不足，在定位命令結束後，即使馬達本身已經接近靜止，機械傳動端仍會持續擺動。此時低頻抑振功能可以用來減緩機械傳動端擺動的現象，低頻抑振範圍為 1.0 Hz ~ 100.0 Hz。本功能提供手動設定與自動設定功能。

自動設定

若使用者難以直接知道頻率的發生點，可先開啟自動低頻抑振功能，此功能會自動尋找低頻擺動的頻率。

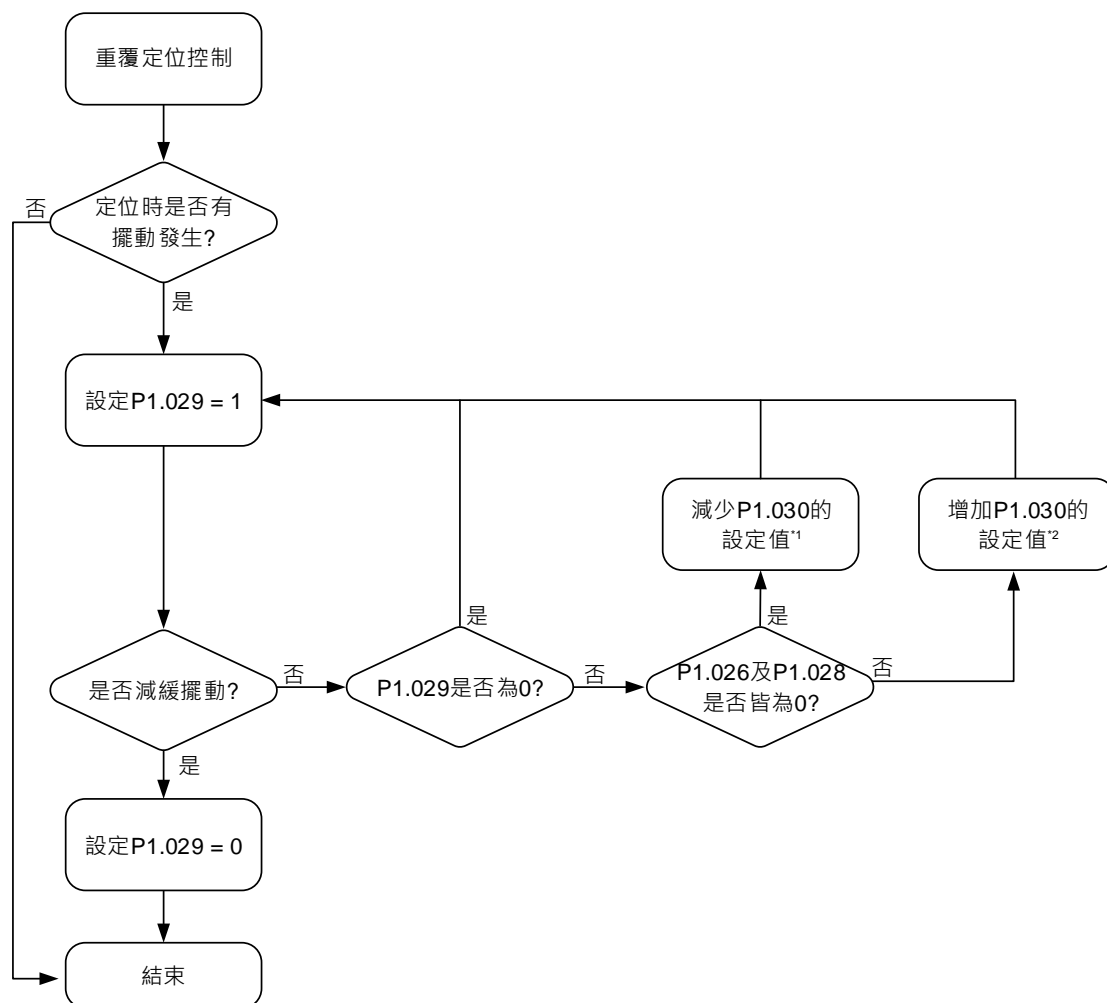
若 P1.029 設定為 1 時，系統會先自動關閉低頻抑振濾波功能並開始自動尋找低頻的擺動頻率。當自動偵測到的頻率維持固定後，系統將自動變更設定，依序如下：

1. P1.029 會自動設回 0。
2. 將 P1.025 設定為第一擺動頻率並將 P1.026 設為 1。
3. 將 P1.027 設定為第二擺動頻率並將 P1.028 設為 1。

若當 P1.029 自動設回零後，低頻擺動依然存在，請檢查低頻抑振 P1.026 或 P1.028 是否已被自動開啟。若 P1.026 與 P1.028 皆為 0，代表沒有偵測到任何共振頻率。此時請減少低頻擺動檢測準位 P1.030，並設定 P1.029 = 1，重新尋找低頻的擺動頻率。請注意，當檢測準位設定太小，容易誤判雜訊為低頻共振頻率。

自動低頻抑振流程圖：

6



註：

1. 當 P1.026 與 P1.028 均為 0 時，代表找不到頻率，可能是因為檢測準位過高而偵測不到低頻擺盪的頻率。
2. 當 P1.026 或 P1.028 的數值大於 0 時，若仍然無法減緩擺動，可能是因為檢測準位過低，導致系統誤判非主要的頻率或雜訊為低頻擺盪頻率。
3. 若執行自動抑振流程後仍無法有效減緩擺動，此時若可得知低頻擺動的頻率，使用者可直接透過手動設定 P1.025 或 P1.027 來達到抑振的效果。

自動抑振相關參數：詳細內容請查閱手冊第八章

參數	功能
P1.029	自動低頻抑振模式設定
P1.030	低頻擺動檢測準位

P1.030 指的是偵測擺動頻率上下振幅合起來的範圍。當一直偵測不到頻率，有可能是因為 P1.030 設定太大，超過擺動的幅度，因此建議將 P1.030 的設定值調小。若 P1.030 的設定值調太小，容易把雜訊誤判為擺動頻率。使用者可利用軟體示波器觀察位置誤差 (pulse) 定位時的上下擺動幅度來調整 P1.030 的設定值。

手動設定

低頻抑振有兩組低頻抑振濾波器：第一組為參數 P1.025 ~ P1.026、第二組為參數 P1.027 ~ P1.028。使用者可以利用兩組濾波器來減緩兩個不同頻率的低頻擺動。參數 P1.025 與 P1.027 用來設定低頻擺動所發生的頻率，低頻抑振功能唯有在低頻抑振頻率參數設定與真實的擺動頻率接近時，才能抑制機械傳動端的低頻擺動。參數 P1.026 與 P1.028 用來設定經濾波處理後的響應，當 P1.026 與 P1.028 設定越大響應越佳，但是設定值過高容易使得馬達運行不順。參數 P1.026 與 P1.028 出廠預設值為 0，代表兩組濾波器的功能皆被關閉。

手動設定相關參數：詳細內容請查閱手冊第八章

參數	功能
P1.025	低頻抑振頻率 (1)
P1.026	低頻抑振增益 (1)
P1.027	低頻抑振頻率 (2)
P1.028	低頻抑振增益 (2)

6

6.3 速度模式

本裝置有兩種命令輸入模式：類比輸入及暫存器輸入。類比命令輸入可經由外部電壓來操縱馬達的轉速。命令暫存器輸入有兩種應用方式：操作前，先將不同速度命令值設於三個命令暫存器，並利用通訊方式或 CN1 中的 DI.SPD0 與 DI.SPD1 於三組速度之間進行切換。為了克服命令暫存器切換所產生的不連續，本裝置也提供完整 S 形曲線規劃。

6.3.1 速度命令的選擇

速度命令的來源分成兩類：一為外部輸入的類比電壓，另一為內部參數。選擇的方式根據 CN1 的 DI 信號來決定，如下表所示：

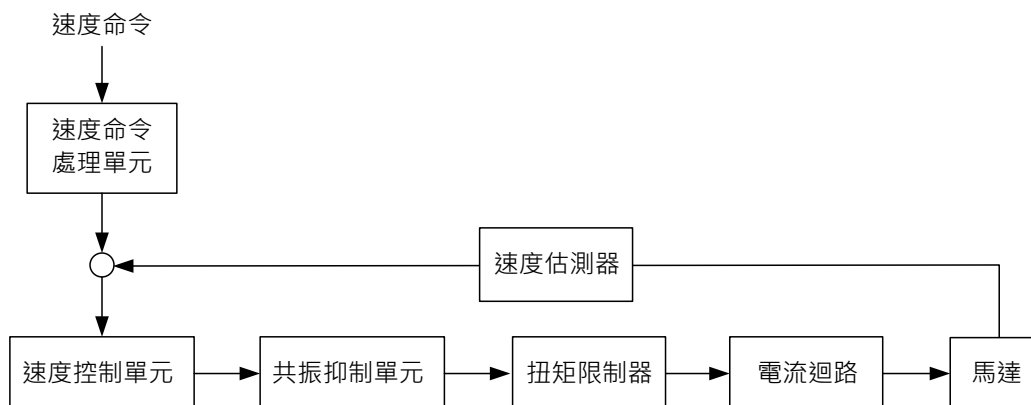
速度命令 編號	CN1 的 DI 信號		命令來源		內容	範圍	
	SPD1	SPD0					
S1	0	0	模式	S	外部類比命令	V_REF 與 GND 之間的電壓差	-10V ~ +10V
				Sz	無	速度命令為 0	0
S2	0	1	內部暫存器參數		P1.009	-60000 ~ 60000	
S3	1	0			P1.010	-60000 ~ 60000	
S4	1	1			P1.011	-60000 ~ 60000	

- SPD0 ~ SPD1 的狀態：0 代表接點斷路 (Open)，1 代表接點通路 (Close)。
- 當 SPD0 = SPD1 = 0，如果模式是 Sz，則命令為 0。因此，若使用者不需使用類比電壓作為速度命令，可以採用 Sz 模式以避免類比電壓零點飄移的問題。如果模式是 S，則命令為 V_REF 與 GND 之間的類比電壓差，輸入電壓範圍是 -10V ~ +10V，電壓所對應的轉速是可以透過參數 (P1.040) 做調整。
- 當 SPD0、SPD1 其中任一不為 0 時，速度命令為內部參數。命令在 SPD0 ~ SPD1 改變後立刻生效，不需要 DI.CTRG 作為觸發。
- 內部暫存器參數設定範圍為 -60000 ~ 60000，轉速值 = 設定值 x 單位 (0.1 rpm)。
例：P1.009 = +30000，轉速值 = +30000 x 0.1 rpm = +3000 rpm

本節討論的速度命令除了可在速度模式 (S 或 Sz) 下當作速度命令，也可以在扭矩 (T 或 Tz) 模式下，當作速度限制的命令輸入。

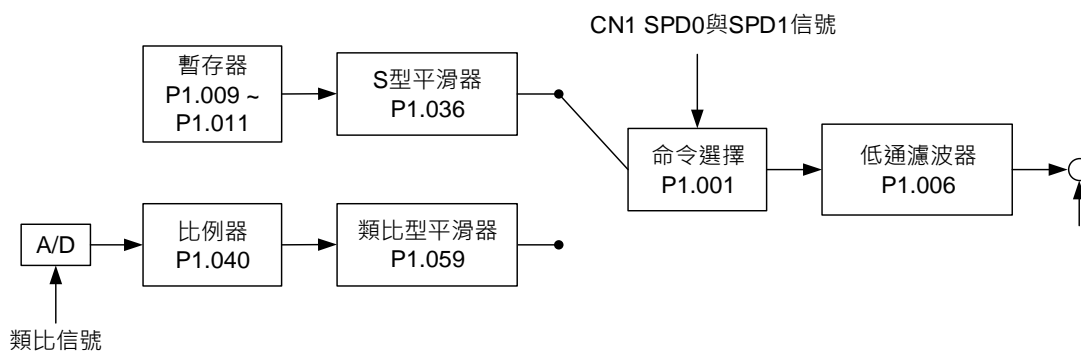
6.3.2 速度模式控制架構

基本控制架構如下圖所示：



其中，速度命令處理單元是根據 6.3.1 節的敘述來選擇速度命令來源，包含比例器 (P1.040) 設定類比電壓所代表的命令大小以及 S 形命令平滑器設定速度命令的平滑化。速度控制單元管理驅動器的增益參數，即時運算供給馬達的電流命令。共振抑制單元抑制機械結構發生共振現象。

首先介紹速度命令處理單元之中的功能，架構圖如下所示：



圖中上方路徑為內部暫存器命令，下方路徑為外部類比命令，根據 SPD0 與 SPD1 的狀態以及 P1.001 (S 或 Sz) 來選擇。通常為了對命令信號仍有較平順的響應，此時會需要用到命令平滑器 S 曲線及低通濾波器。

6

6.3.3 速度命令的平滑處理

S 形命令平滑器

速度 S 形命令平滑器在加速或減速過程中，均使用三段式加速度曲線規劃。提供運動命令的平滑化處理，使產生的加速度是連續的，避免因為輸入命令的急遽變化，而產生過大的急跳度 (加速度的微分)，進而激發機械結構的振動與噪音。使用者可以使用以下參數調整：

- 速度加速常數 (P1.034) 調整加速過程速度改變的斜率；
- 速度減速常數 (P1.035) 調整減速過程速度改變的斜率；
- S 形加減速平滑常數 (P1.036) 可用來改善馬達在啟動與停止的穩定狀態。

本裝置提供命令完成所需時間的計算，其中： T (ms) 為運轉時間， S (rpm) 表示絕對速度命令，即起始速度與最終速度相減後的絕對值。

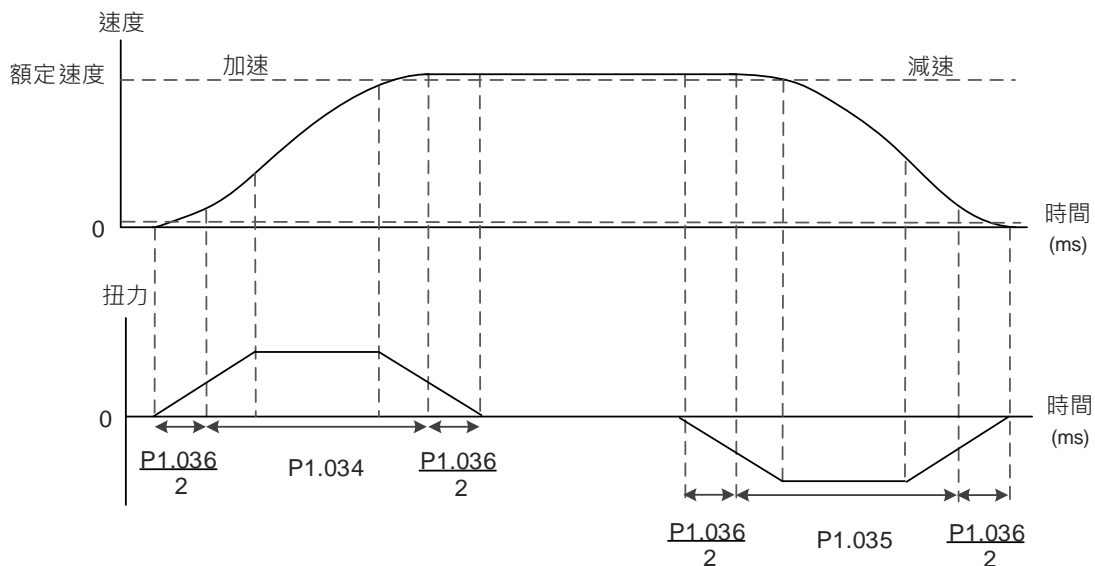


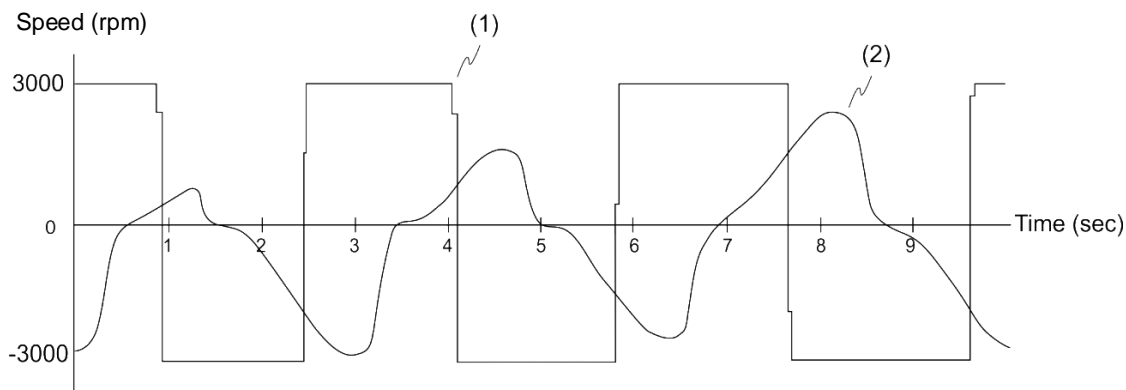
圖 6.3.3.1 速度 S 形命令平滑曲線與時間設定關係

相關參數：詳細內容請查閱手冊第八章

參數	功能
P1.034	S 形平滑曲線中的速度加速常數
P1.035	S 形平滑曲線中的速度減速常數
P1.036	S 形平滑曲線中的加減速平滑常數

類比型命令平滑器

ASDA-B3 系列提供類比型命令平滑器，主要提供類比輸入信號過快變化時的緩衝處理。



(1) 類比速度命令；(2) 馬達轉速

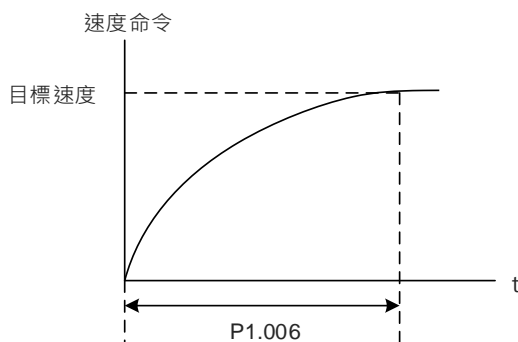
類比速度 S 曲線產生器提供類比輸入命令平滑化的處理，其時間規劃與一般速度 S 曲線產生器相同，且速度曲線與加速度曲線是連續的。上圖即為類比型速度 S 曲線產生器的示意圖，在加速與減速的過程所參考的轉速命令斜率是不同的，而且可以看出命令追隨的程度。圖中顯示較差的追隨特性，使用者可依據實際情況調整時間設定 (P1.034、P1.035、P1.036)，來改善此一現象。

速度命令端低通濾波器

速度命令端低通濾波器通常用來衰減掉不必要的高頻響應或雜訊，並兼具命令平滑效果。

相關參數：詳細內容請查閱手冊第八章

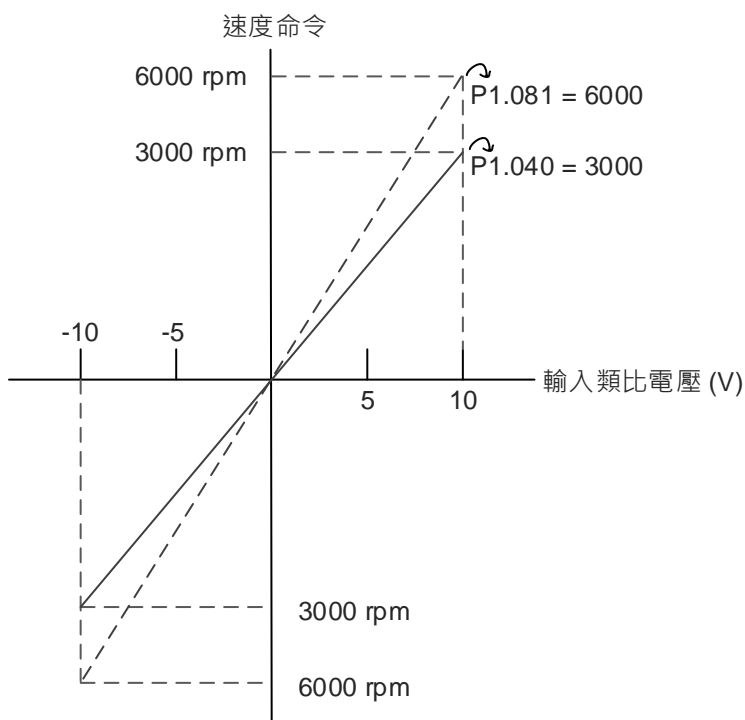
參數	功能
P1.006	速度指令加減速平滑常數 (低通平滑濾波)



6

6.3.4 類比速度命令比例器

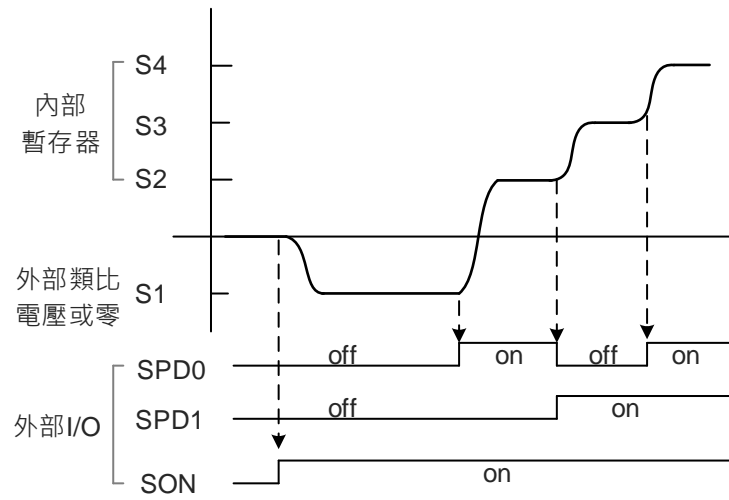
馬達速度命令由 V_REF 和 GND 之間的類比電壓差來控制，並配合內部參數 P1.040、P1.081 比例器來調整斜率及範圍。參數 P1.082 可以更改 P1.040 與 P1.081 的切換濾波時間。



相關參數：詳細內容請查閱手冊第八章

參數	功能
P1.040	第一組類比速度指令最大回轉速度
P1.081	第二組類比速度指令最大回轉速度
P1.082	P1.040 與 P1.081 切換濾波時間

6.3.5 速度模式時序圖



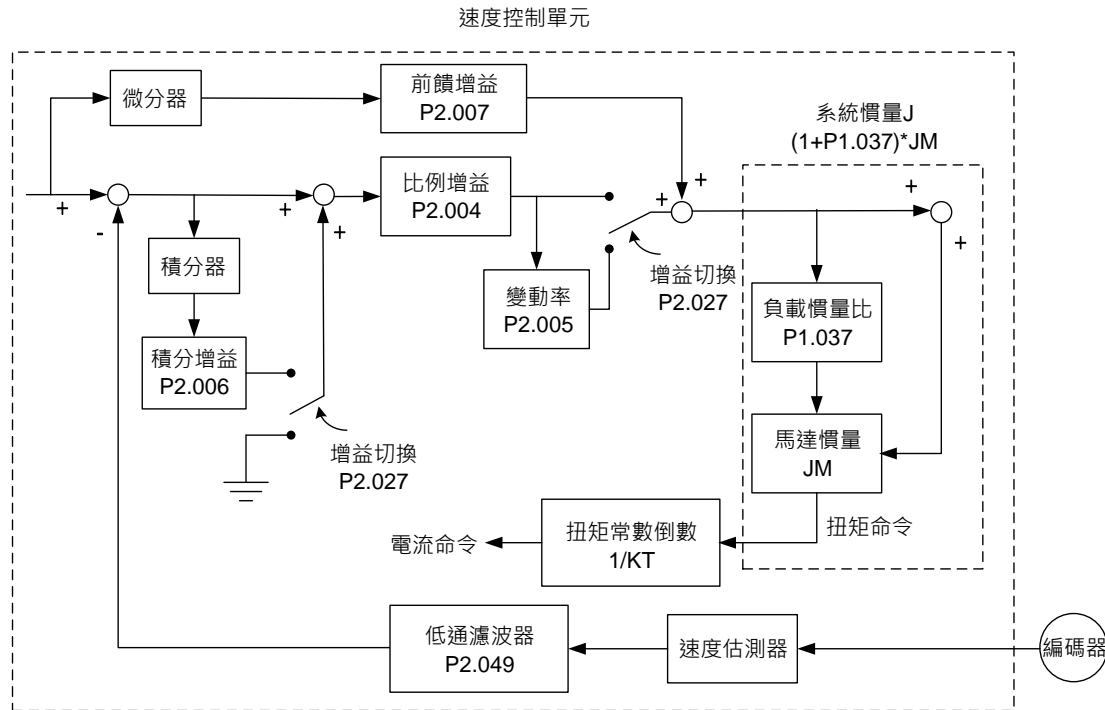
註：

1. Off 代表接點斷路 (Open) · On 代表接點通路 (Close)。
2. 當模式是 Sz 時 · 速度命令 S1 = 0；當模式是 S 時 · 速度命令 S1 是外部輸入的類比電壓。
3. 當 Servo On 以後 · 即根據 SPD0 ~ SPD1 的狀態來選擇命令。

6

6.3.6 速度迴路增益調整

接著介紹速度控制單元的功能，架構圖如下：



速度控制單元之中有許多的增益 (Gain) 可以調整，而調整的方式有手動模式與兩種增益調整可供使用者來選擇。

手動：由使用者設定所有參數，同時自動或輔助功能都會關閉。

增益調整模式：請詳見手冊第五章調機。

手動模式

當 P2.032 設定為 0 時，速度迴路的比例增益 (P2.004)、積分增益 (P2.006) 及前饋增益 (P2.007) 由使用者自行設定。一般而言，各參數的影響如下：

比例增益：增加此增益會提高速度迴路響應頻寬。

積分增益：增加此增益會提高速度迴路低頻剛度，並降低穩態誤差，但同時也犧牲相位邊界值。過高的積分增益增加系統的不穩定性。

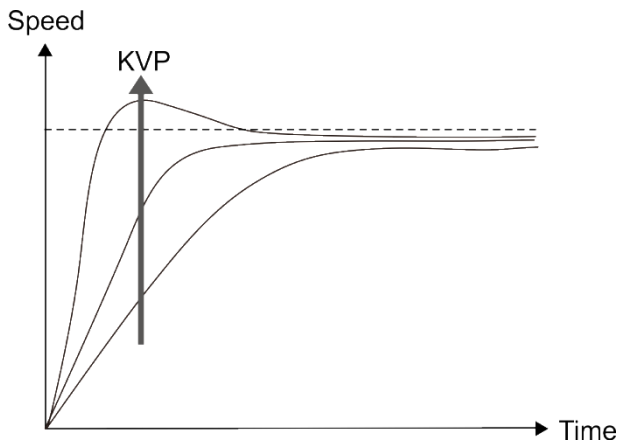
前饋增益：降低相位落後誤差。

相關參數：詳細內容請查閱手冊第八章

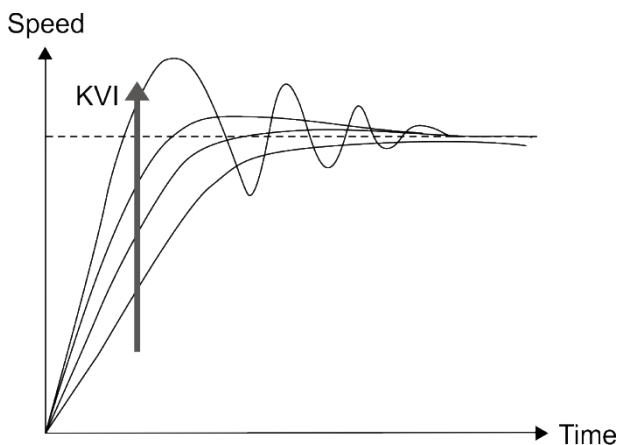
參數	功能
P2.004	速度控制增益 (KVP)
P2.006	速度積分補償 (KVI)
P2.007	速度前饋增益 (KVF)

從學理的角度看，我們以控制理論中最直觀的步階響應來分析其特性，故以下範例使用步階響應，從時域來依序探討比例增益 (KVP)、積分增益 (KVI) 及前饋增益 (KVF) 對系統的影響：

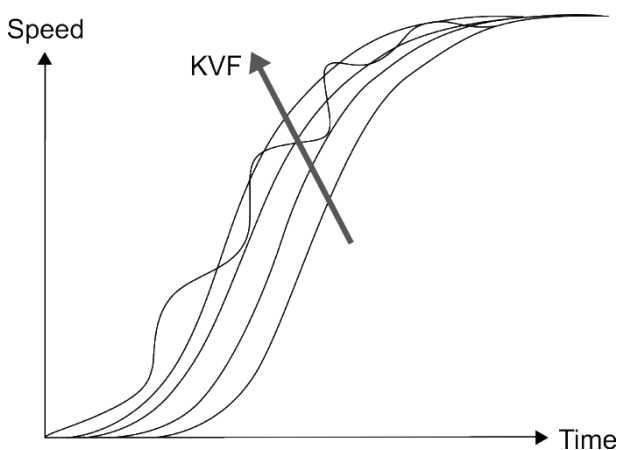
時域



KVP 值越大、頻寬越大，上升時間越短，但當頻寬過大時，系統的相位邊界會越低，對於穩態追蹤誤差並沒有比 KVI 好；不過對於動態追蹤誤差具有明顯幫助。



KVI 值越大、低頻增益越大，穩態追蹤誤差越快變成 0，但系統的相位邊界會大幅降低。對於穩態追蹤誤差，KVI 具有明顯幫助；不過對於動態追蹤誤差並沒有明顯幫助。



KVF 值越接近 1，前置補償越完整，動態追蹤誤差會變很小，但過大的 KVF 會造成擺振。

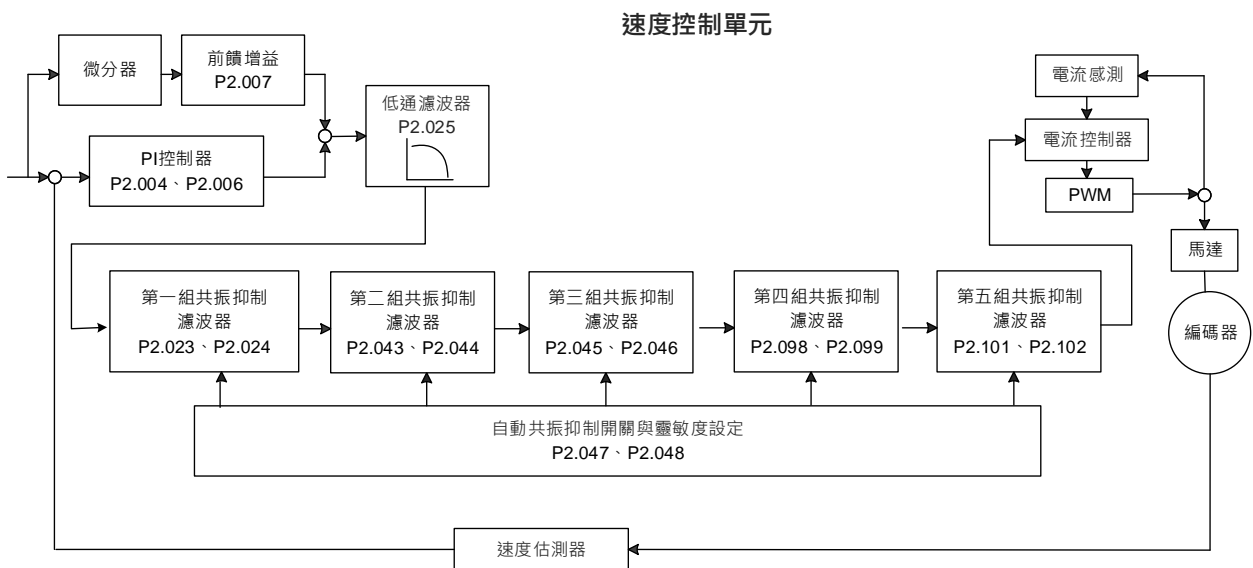
6

6.3.7 共振抑制單元

機械結構發生共振現象時，其原因可能為驅動器控制系統剛度過大或響應頻寬過快，將這兩項因素排除後可以獲得改善。本機另外提供低通濾波器（參數 P2.025）及帶拒濾波器 Notch Filter（參數 P2.023、P2.024、P2.043 ~ P2.046、P2.095 ~ P2.103），可在不改變原來控制參數的情況下，達到抑制共振的效果。

相關參數：詳細內容請查閱手冊第八章

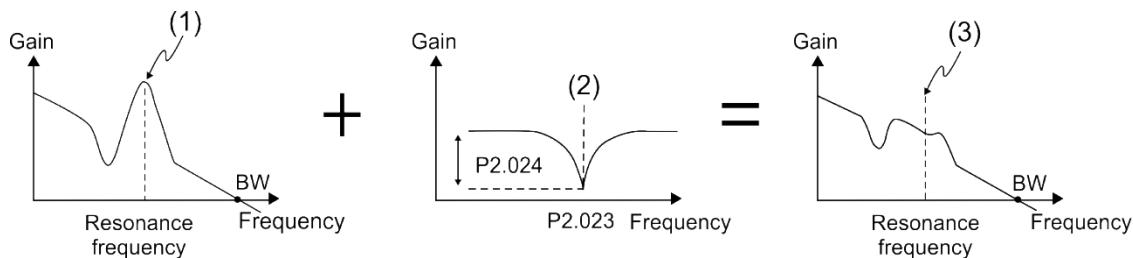
參數	功能
P2.023	共振抑制 Notch filter (1)
P2.024	共振抑制 Notch filter 衰減率 (1)
P2.043	共振抑制 Notch filter (2)
P2.044	共振抑制 Notch filter 衰減率 (2)
P2.045	共振抑制 Notch filter (3)
P2.046	共振抑制 Notch filter 衰減率 (3)
P2.095	共振抑制 Notch filter 寬度 (1)
P2.096	共振抑制 Notch filter 寬度 (2)
P2.097	共振抑制 Notch filter 寬度 (3)
P2.098	共振抑制 Notch filter (4)
P2.099	共振抑制 Notch filter 衰減率 (4)
P2.100	共振抑制 Notch filter 寬度 (4)
P2.101	共振抑制 Notch filter (5)
P2.102	共振抑制 Notch filter 衰減率 (5)
P2.103	共振抑制 Notch filter 寬度 (5)
P2.025	共振抑制低通濾波



B3 提供兩種共振抑制的方式：帶拒濾波器 (Notch Filter) 及低通濾波器。以下圖示說明其效果。

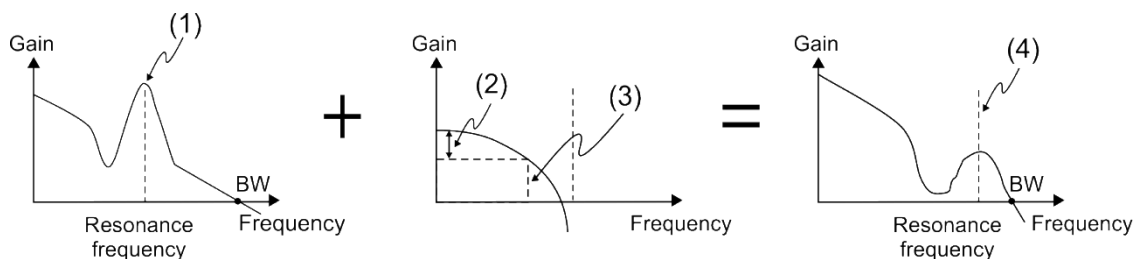
下圖為具有共振的系統開迴路增益。

■ 帶拒濾波器 (Notch Filter)



(1) 共振點；(2) 帶拒濾波器；(3) 被抑制的共振點

■ 低通濾波器



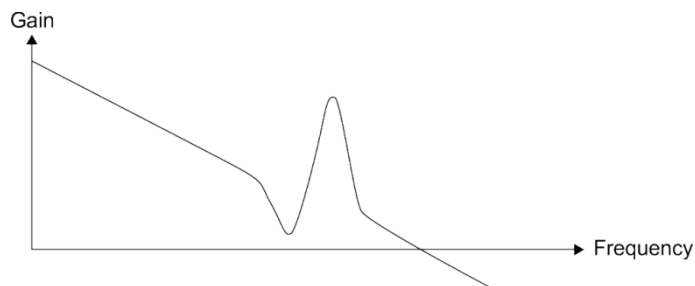
(1) 共振點；(2) 衰減率 (-3 dB)；(3) 低通濾波器 (低通濾波截止頻率 = $1000 / P2.025$ Hz)；
(4) 被抑制的共振點

從上述兩種濾波器操作結果可以發現，當低通濾波器 (P2.025) 由 0 開始調大，頻寬 (BW) 會越來越小。雖然共振產生的問題解決了，但是系統響應頻寬和相位邊界也會隨著降低，使系統變得更不穩定。

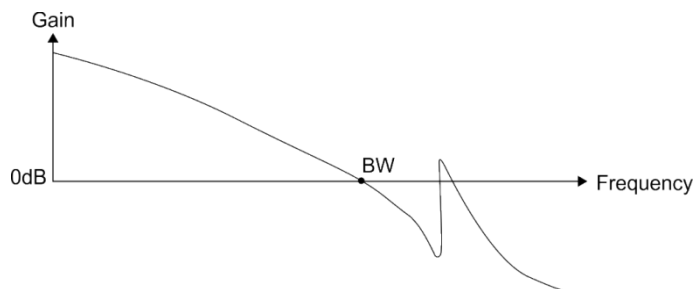
如果可以知道共振頻率，使用帶拒濾波器可以直接將共振量消除，且效果比低通濾波器佳。若共振頻率會隨時間或其他因素飄移，且在飄移太遠的情況下，即不適合使用帶拒濾波器。

6

下圖為具有共振的系統開迴路增益。



當低通濾波器由 0 開始調大，如下圖所示，頻寬 (BW) 會越來越小。雖能解決共振頻率產生的問題，但系統響應頻寬和相位邊界也因此降低了。



如果可以知道共振頻率，那麼帶拒濾波器可以直接將共振量消除。帶拒濾波器的頻率設定範圍為 50 ~ 5000 Hz，其抑制強度在 0 ~ 40 dB 之間。如果共振頻率不符合此條件，建議使用者利用低通濾波器來降低共振強度。

6.4 扭矩模式

扭矩控制模式 (T 或 Tz) 適用於需要扭力控制的應用，例如印刷機或繞線機。本裝置有兩種命令輸入模式：類比輸入及暫存器輸入。類比命令輸入可經由外界來的電壓來控制馬達的扭矩；暫存器輸入由內部參數的資料 (P1.012 ~ P1.014) 作為扭矩命令。

6.4.1 扭矩命令的選擇

扭矩命令的來源分成兩類，一為外部輸入的類比電壓，另一為內部參數。選擇的方式是根據 CN1 的 DI 信號來決定，如下表所示：

扭矩命令 編號	CN1 的 DI 信號		命令來源		內容	範圍
	TCM1	TCM0				
T1	0	0	模式	T	外部類比命令 T_REF 與 GND 之間的電壓差	-10V ~ +10V
				Tz	無	扭矩命令為 0
T2	0	1	內部暫存器參數		P1.012	-500% ~ 500%
T3	1	0			P1.013	-500% ~ 500%
T4	1	1			P1.014	-500% ~ 500%

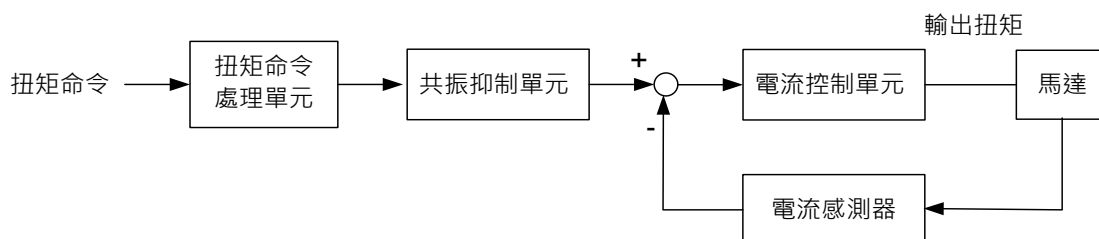
- TCM0 ~ TCM1 的狀態：0 代表接點斷路 (Open)，1 代表接點通路 (Close)。
- 當 TCM0 = TCM1 = 0 時，如果在 Tz 模式下，則命令為 0。因此，若使用者不需要使用類比電壓作為扭矩命令時，可以採用 Tz 模式，可以避免類比電壓零點漂移的問題。如果是在 T 模式下，則命令為 T_REF 及 GND 之間的類比電壓差，輸入電壓範圍是 -10V ~ +10V，電壓所對應的扭矩是可以透過參數 (P1.041) 做調整。
- 當 TCM0 與 TCM1 其中任一不為 0 時，扭矩命令為內部參數，命令在 TCM0 ~ TCM1 改變後會立刻生效，不需要 DI.STRG 作為觸發。

本節討論的扭矩命令除了可在扭矩模式 (T 或 Tz) 下，當作扭矩命令，也可以在速度 (S 或 Sz) 模式下，當作扭矩限制的命令輸入。

6

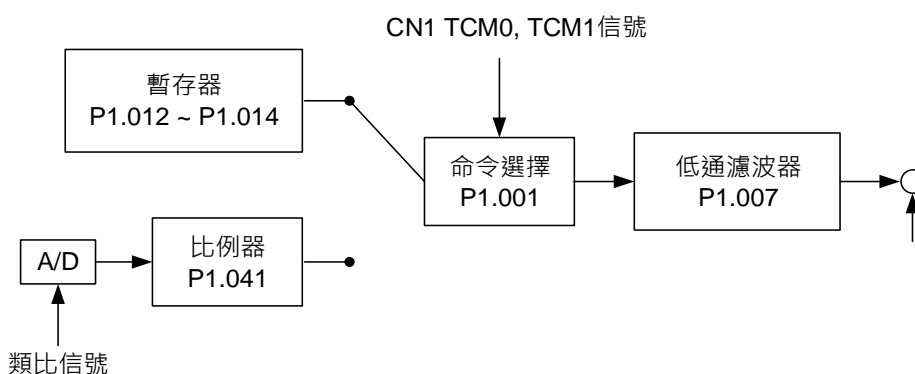
6.4.2 扭矩模式控制架構

基本控制架構如下圖所示：



其中，扭矩命令處理單元是根據 6.4.1 節來選擇扭矩命令的來源，包含比例器 (P1.041) 設定類比電壓所代表的命令大小，以及處理扭矩命令的平滑化。電流控制單元管理驅動器的增益參數，並負責即時運算供給馬達的電流大小，目前只提供命令端設定。

扭矩命令處理單元的架構圖如下所示：

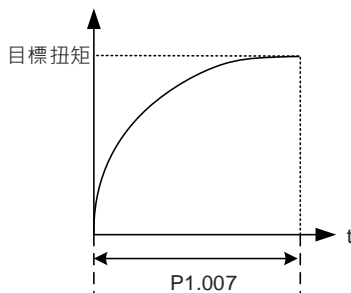


圖中上方路徑為內部暫存器命令，下方路徑為外部類比命令，根據 TCM0 及 TCM1 的狀態以及 P1.001 (T 或 Tz) 來選擇。類比電壓命令代表的扭矩大小可用比例器調整，並採用低通濾波器以便對命令信號達到較平順的響應。

6.4.3 扭矩命令的平滑處理

相關參數：詳細內容請查閱手冊第八章

參數	功能
P1.007	扭矩指令平滑常數 (低通平滑濾波)

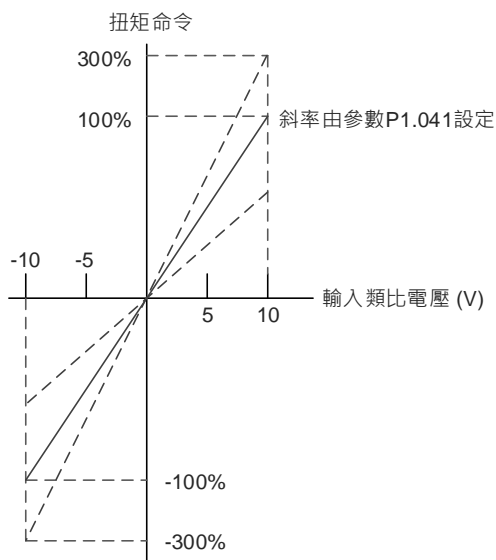


6.4.4 類比扭矩命令比例器

馬達扭矩命令由 T_REF 和 GND 之間的類比電壓差來控制，並配合內部參數 P1.041 比例器來調整扭矩斜率及範圍。

範例如下圖：

1. 若 P1.041 設定為 100，當外部輸入電壓 10V 時，扭矩命令即對應到 100% 額定扭矩。
2. 若 P1.041 設定為 300，當外部輸入電壓 10V 時，扭矩命令即對應到 300% 額定扭矩。

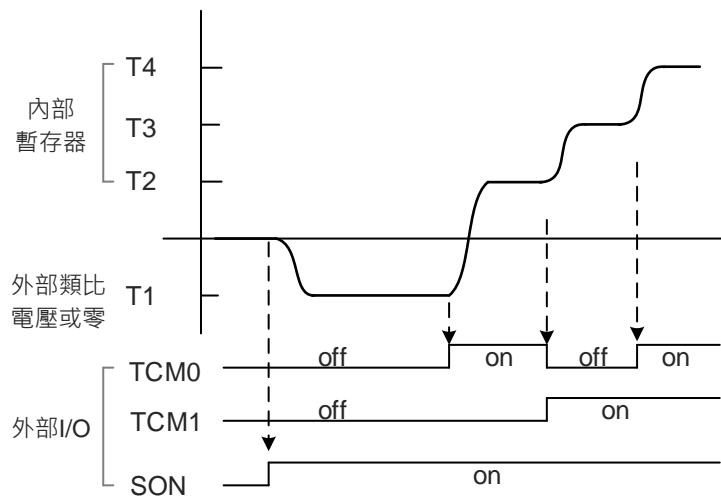


相關參數：詳細內容請查閱手冊第八章

參數	功能
P1.041	類比扭矩指令最大輸出

6

6.4.5 扭矩模式時序圖



註：

1. off 代表接點斷路 (Open) · on 代表接點通路 (Close)。
2. 當模式是 Tz 時 · 扭矩命令 T1 = 0；當模式是 T 時 · 扭矩命令 T1 是外部輸入的類比電壓。
3. 當 Servo On 以後 · 即根據 TCM0 ~ TCM1 的狀態來選擇命令。

6.5 混合模式

位置、速度和扭力控制除了單一控制模式以外，本驅動器亦提供混合模式可供運用。混合模式共有以下 8 種 (請參考 6.1 節)。

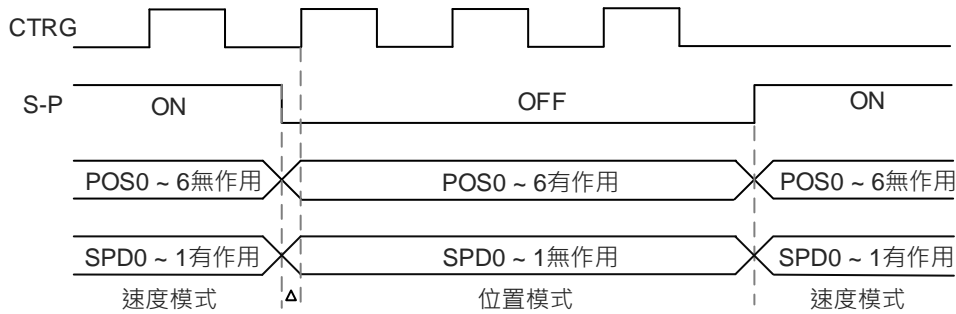
模式名稱	模式代號	模式碼	說明
混合模式	PT-S	06	PT 與 S 可透過 DI 信號 S_P 切換
	PT-T	07	PT 與 T 可透過 DI 信號 T_P 切換
	PR-S	08	PR 與 S 可透過 DI 信號 S_P 切換
	PR-T	09	PR 與 T 可透過 DI 信號 T_P 切換
	S-T	0A	S 與 T 可透過 DI 信號 S_T 切換
	PT-PR	0D	PT 與 PR 可透過 DI 信號 PT_PR 切換
多重混合模式	PT-PR-S	0E	PT 與 PR 與 S 可透過 DI 信號 S_P 與 PT_PR 切換
	PT-PR-T	0F	PT 與 PR 與 T 可透過 DI 信號 T_P 與 PT_PR 切換

本驅動器不提供 Sz 與 Tz 的混合模式。為了避免混合模式佔用太多 DI 輸入點，速度與扭矩模式可利用外部類比電壓信號作為命令，以減少 DI (SPD0、SPD1 或 TCM0、TCM1) 的使用，位置模式可以利用 PT 模式輸入脈波以減少 DI (POS0 ~ POS6) 的使用。各模式的預設 DI/DO 信號請參考 3.3.2 節 DI/DO 輸出功能預設值定義表。

6

6.5.1 速度 / 位置混合模式

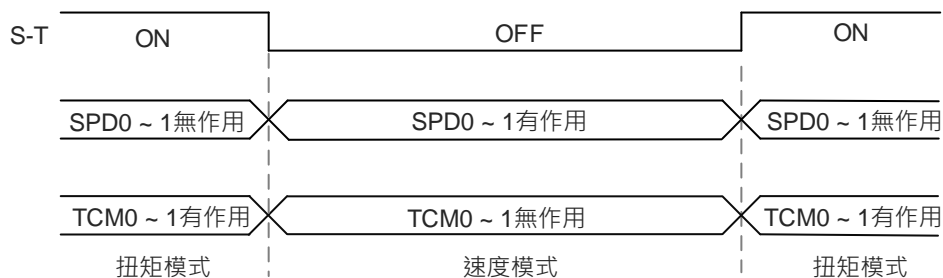
速度 / 位置混合模式包含 PT-S 與 PR-S 兩種，前者位置命令來自外部輸入的脈波，後者是內部參數 (P6.000 ~ P7.027) 的資料。速度命令的來源可以是外部類比電壓或是內部參數 (P1.009 ~ P1.011) 的資料。速度 / 位置模式的切換是由 DI.S-P (0x18) 信號控制，而位置模式則要再透過 DI.PT-PR (0x2B) 來選擇 PT 或 PR。下圖將以 PR-S 模式來做說明，位置與速度命令皆以 DI 信號來切換，时序圖如下所示：



在速度模式時 (DI.S-P 為 ON)，速度命令由 DI.SPD0、DI.SPD1 來選擇，此時 DI.CTRG 無作用。當切換成位置模式之後 (DI.S-P 為 OFF)，由於位置命令沒有定義 (需等待 DI.CTRG 的上升緣)，因此馬達停止 (為上圖中的Δ)。每當 DI.CTRG 的上升緣觸發，將依據 DI.POS0 ~ DI.POS6 來選擇位置命令，馬達立刻往該位置移動，當 DI.S-P 為 ON，則立刻回到速度模式。各模式下 DI 信號與所選擇的命令關係，請參考單一模式的章節介紹。

6.5.2 速度 / 扭矩混合模式

速度 / 扭矩混合模式僅包含 S-T 模式一種。速度命令的來源可以是外部類比電壓或內部參數 (P1.009 ~ P1.011) 的資料，使用者也可用 DI.SPD0 ~ DI.SPD1 來切換 P1.009 ~ P1.011。同樣地，扭矩命令可來自外部類比電壓，也可以是內部參數 (P1.012 ~ P1.014) 的資料，利用 DI.TCM0 ~ DI.TCM1 來選擇。速度 / 扭矩模式的切換是由 DI.S-T (0x19) 信號控制。時序圖如下所示：

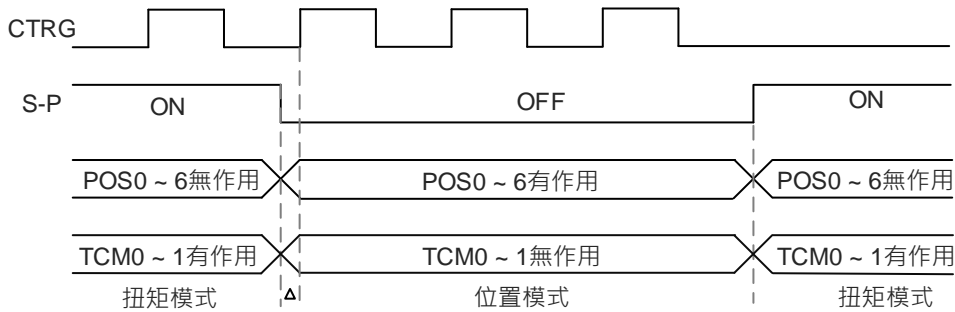


在扭矩模式時 (DI.S-T 為 On)，扭矩命令由 DI.TCM0、DI.TCM1 來選擇。當切換成速度模式之後 (DI.S-T 為 Off)，速度命令由 DI.SPD0、DI.SPD1 來選擇，馬達立刻追隨命令轉速旋轉，當 S-T 為 On，則立刻回到扭矩模式。各模式下 DI 信號與所選擇的命令關係，請參考單一模式的章節介紹。

6

6.5.3 扭矩 / 位置混合模式

扭矩 / 位置混合模式包含 PT-T 與 PR-T 兩種，前者位置命令來自外部輸入的脈波，後者是內部參數 (P6.000 ~ P7.027 參數群) 的資料。扭矩命令可以是外部類比電壓或是內部參數 (P1.012 ~ P1.014) 的資料。扭矩 / 位置模式的切換是由 DI.T-P (0x20) 信號控制，而位置模式則要再透過 DI.PT-PR (0x2B) 來選擇 PT 或 PR。下圖將以 PR-T 模式來做說明，位置與扭矩命令皆以 DI 信號切換，时序圖如下所示：



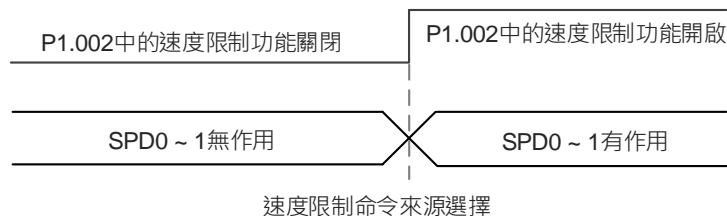
在扭矩模式時 (DI.T-P 為 On)，扭矩命令由 DI.TCM0、DI.TCM1 來選擇，此時 DI.CTRG 無作用。當切換成位置模式之後 (DI.T-P 為 Off)，由於位置命令沒有定義 (需等待 DI.CTRG 的上升緣)，因此馬達停止 (為上圖中的 Δ)。每當 DI.CTRG 的上升緣觸發，將依據 DI.POS0 ~ DI.POS6 來選擇位置命令，馬達立刻往該位置移動，當 DI.T-P 為 On，又立刻回到扭矩模式。各模式下 DI 信號與所選擇的命令關係，請參考單一模式的章節介紹。

6.6 其他

6.6.1 速度限制的使用

不管位置、速度或扭矩任何一種模式的 最大速度 都受到內部參數 (P1.055) 的限制。速度限制命令與速度命令的下達方式相同，可以是外部類比電壓，也可以是內部參數 (P1.009 ~ P1.011) 的資料，請參考 6.3.1 節的說明。

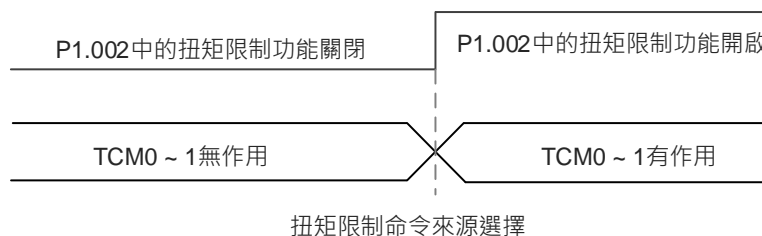
速度限制只可以在扭矩模式 (T) 下使用，以限制馬達運轉速度。當扭矩模式命令採用外部類比電壓時，可以有多餘的 DI 信號當作 SPD0 ~ SPD1，用來選擇速度限制命令 (內部參數)。當沒有足夠的 DI 信號可用時，速度限制命令可以直接以類比電壓輸入。當參數 P1.002 中的關閉 / 開啟速度限制功能設定為 1 時，速度限制功能啟動。時序圖如下所示：



6.6.2 扭矩限制的使用

扭矩限制命令與扭矩命令的下達方式相同，可以是外部類比電壓也可以是內部參數 (P1.012 ~ P1.014) 的資料，請參考 6.4.1 節的說明。

扭矩限制可以在位置模式 (PT 及 PR) 或速度模式 (S) 下使用以限制馬達輸出扭矩。當位置模式命令使用外部脈波或速度模式命令採用外部類比電壓時，可以有多餘的 DI 信號當作 TCM0 ~ TCM1，用來選擇扭矩限制命令 (內部參數)；當沒有足夠的 DI 信號可用時，扭矩限制命令可以直接以類比電壓輸入。參數 P1.002 中的關閉 / 開啟扭矩限制功能設定為 1 時，扭矩限制功能啟動。時序圖如下所示：



6

6.6.3 類比監視

使用者可經由類比監視觀察所需要的電壓信號。驅動器提供二個類比通道，詳細配線資訊請查閱手冊第三章。

相關參數：詳細內容請查閱手冊第八章

參數	功能
P0.003	類比輸出監控
P1.003	檢出器脈波輸出極性設定
P1.004	MON1 類比監控輸出比例
P1.005	MON2 類比監控輸出比例
P4.020	類比監控輸出 (Ch1) 漂移量校正值
P4.021	類比監控輸出 (Ch2) 漂移量校正值

範例：

若欲定義馬達轉速 1000 rpm 對應到類比輸出 8V，而該類馬達的最高轉速是 5000 rpm，設定如下：

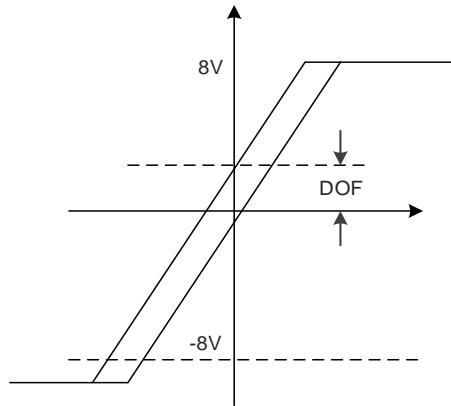
$$P1.004 = \frac{\text{需求轉速}}{\text{最高轉速}} \times 100\% = \frac{1000 \text{ rpm}}{5000 \text{ rpm}} \times 100\% = 20\%$$

透過以下算式可獲得當前轉數與相對應的電壓輸出：

轉速	MON1 類比監控輸出
300 rpm	$\text{MON1} = 8V \times \frac{\text{當前轉速}}{\text{最高轉速} \times \frac{P1.004}{100}} \times 100\% = 8V \times \frac{300 \text{ rpm}}{5000 \text{ rpm} \times \frac{20}{100}} \times 100\% = 2.4V$
900 rpm	$\text{MON1} = 8V \times \frac{\text{當前轉速}}{\text{最高轉速} \times \frac{P1.004}{100}} \times 100\% = 8V \times \frac{900 \text{ rpm}}{5000 \text{ rpm} \times \frac{20}{100}} \times 100\% = 7.2V$

電壓漂移量

由於類比監控輸出電壓漂移量的存在，造成類比監控輸出的零電壓準位與設定值的零點不符。此一現象可經由設定類比監控輸出漂移量校正值 DOF1 (P4.020) 與 DOF2 (P4.021) 得到改善。類比監控輸出的電壓準位為 $\pm 8V$ ，若超過輸出電壓則會被限制在 $\pm 8V$ 。本裝置所提供的解析度約為 10 bits，相當於 13 mV/LSB。



(此頁有意留為空白)

6

7

運動控制功能說明

本章節介紹 ASDA-B3 之內部運動命令 PR 模式。在此模式下，伺服的運動控制命令是由驅動器內部依照指令自行組成，使 ASDA-B3 提供不同模式的運動命令，有原點復歸、速度命令、多種位置命令、參數寫入、程序跳躍、高速位置抓取 (Capture)...等，以下將針對不同命令模式進行說明。

7.1 PR 模式說明.....	7-2
7.1.1 PR 共用參數資料.....	7-4
7.1.2 PR 模式相關監視變數.....	7-6
7.1.3 運動控制命令模式.....	7-9
7.1.3.1 原點復歸模式.....	7-9
7.1.3.2 速度命令.....	7-19
7.1.3.3 位置命令.....	7-21
7.1.3.4 程序跳躍命令.....	7-24
7.1.3.5 寫入命令.....	7-26
7.1.3.6 分度位置命令.....	7-28
7.1.4 PR 程序表示方法.....	7-32
7.1.5 PR 命令觸發方式.....	7-38
7.1.6 PR 程序執行流程.....	7-42
7.2 運動控制應用功能.....	7-54
7.2.1 資料陣列.....	7-54
7.2.2 高速位置抓取 (Capture).....	7-57

7.1 PR 模式說明

7

PR 模式是由驅動器內部自行產生運動命令，所有的設定都儲存於驅動器參數檔，因此只要改變相對應的參數值，PR 的命令內容也隨之更改。ASDA-B3 提供 100 組程序設定，包含原點復歸模式、位置命令、速度命令、程序跳躍命令、寫入命令及分度定位命令等。

每一段 PR 的定義屬性和其對應的資料，都是經由參數的設定來完成。所有 PR 參數的相關內容皆整理在第八章，集中在參數群組六和群組七，如 PR#1 程序行為定義在 P6.002 和 P6.003 兩個參數中。P6.002 是定義 PR#1 的屬性，包括 PR 命令種類、是否設定插斷及是否自動執行下一段 PR 等等；而 P6.003 會依據 P6.002 所設定的屬性而有不同的定義。當 P6.002 為速度命令，P6.003 的定義則為目標速度；當 P6.002 為跳躍命令，P6.003 則為跳躍的目標 PR。而定義 PR#2 的參數則為 P6.004 和 P6.005，P6.004 的定義和 P6.002 相同，P6.005 的定義和 P6.003 相同，其餘 PR 所對應的參數可依此類推，如圖 7.1.1 所示。

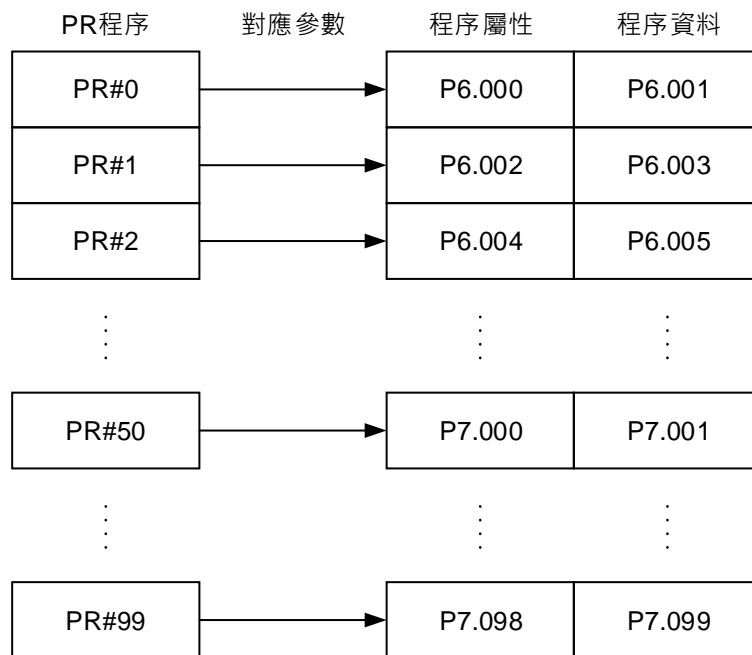


圖 7.1.1 各 PR 程序所對應之參數

在 ASDA-Soft 軟體中，如果在 PR 模式設定中選取要編輯的 PR，視窗的上方會顯示此段 PR 所對應的參數。以圖 7.1.2 為例，當選取編輯 PR#1，編輯區的上方會顯示 P6.002 和 P6.003 的設定值。表 7.1.1 以 PR#1 的兩個參數 P6.002 和 P6.003 為例，依據設定的運動命令模式，屬性資料與資料內容皆有不同的定義，詳細說明請參考第 7.1.3 節運動控制命令模式。

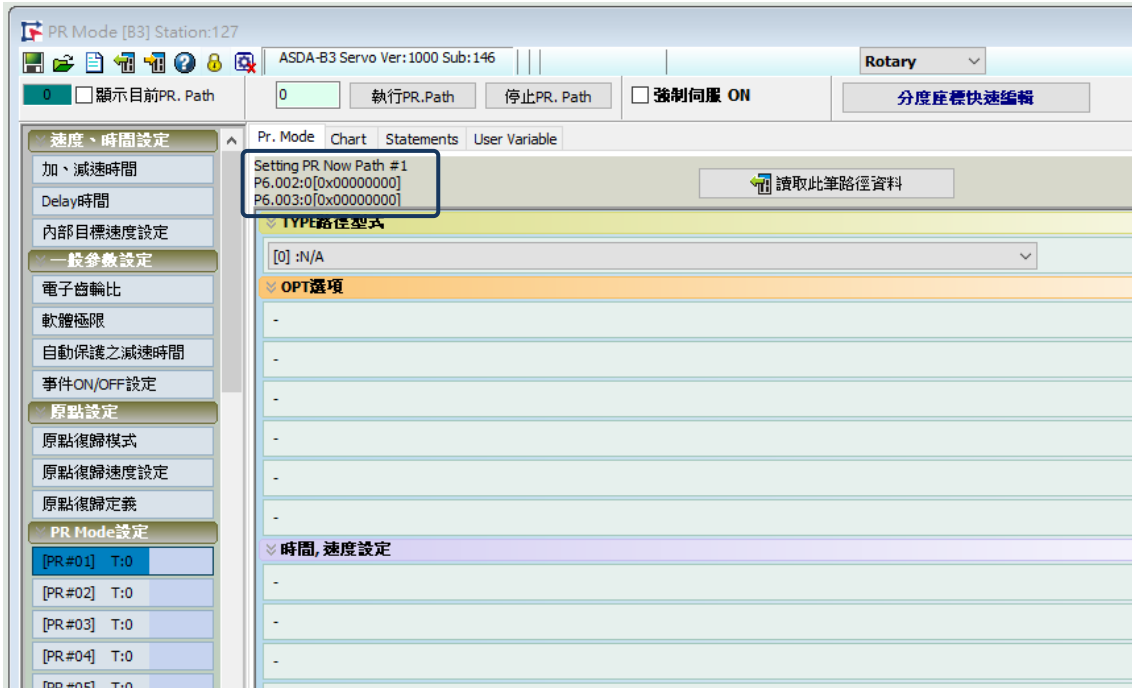


圖 7.1.2 ASDA-Soft PR 模式設定介面

表 7.1.1 PR#1 屬性資料與資料內容範例

PR#1 \ BIT	31 ~ 28	27 ~ 24	23 ~ 20	19 ~ 16	15 ~ 12	11 ~ 8	7 ~ 4	3 ~ 0
P6.002	-	AUTO	DLY	SPD	DEC	ACC	OPT	TYPE
P6.003	資料內容 (32-bit)							

註：

TYPE：控制命令模式

TYPE 編號	命令模式
1	SPEED 定速控制
2	SINGLE 定位控制，完畢則停止
3	AUTO 定位控制，完畢則自動執行下一路徑
7	JUMP 跳躍到指定的路徑
8	WRITE 寫入指定參數至指定路徑
0xA	INDEX 分度定位控制

ASDA-Soft V6 版本提供 PR 圖形化程序編輯介面，如圖 7.1.3。使用 ASDA-Soft 設定 PR 程序可以更快速、更方便的完成 PR 程序的編輯，包含命令的觸發、命令的種類及相關設定。

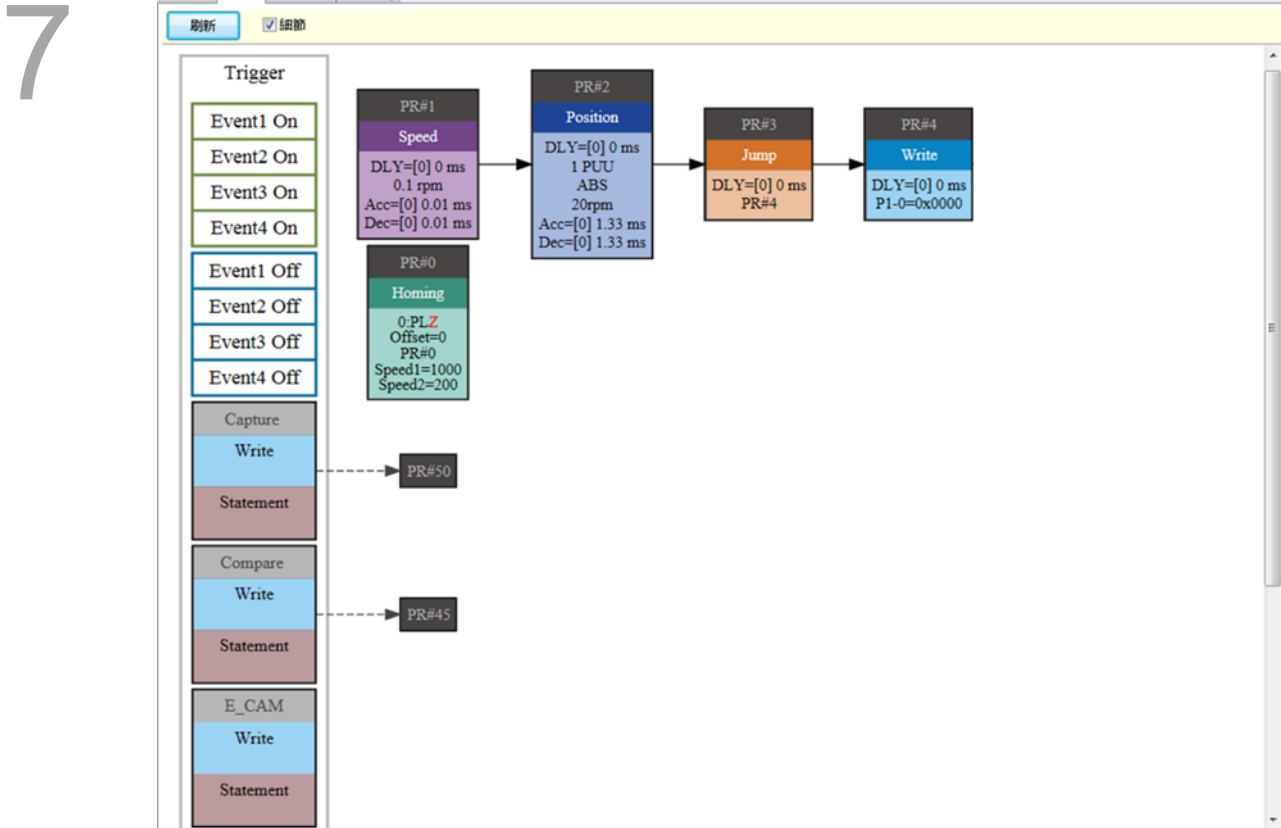


圖 7.1.3 ASDA-Soft PR 圖形化程序介面

7.1.1 PR 共用參數資料

ASDA-B3 提供 16 段加減速時間 (P5.020 ~ P5.035)、16 段延遲時間 (P5.040 ~ P5.055) 和 16 段目標速度 (P5.060 ~ P5.075) 的參數供使用者在設定 PR 程序設定時選擇，如圖 7.1.1.1。如果多組 PR 共同使用同一段設定，當此段設定的數值被修改，所有使用此段設定的 PR 程序也會受影響。例如，當多個運動控制 PR 命令均選擇 P5.060 為目標速度，若改變 P5.060 的數值，則將 P5.060 設為目標速度的 PR 運動命令的目標速度也會一併改變。故請使用者在設計 PR 程序時要特別注意，以免造成危險或機台的損壞。

ASDA-Soft 軟體的 PR 模式設定有內建此共用資料畫面供使用者方便設定，如圖 7.1.1.2。這些資料中，加減速時間是以加速至 3000 rpm 所需的時間及由 3000 rpm 減速至停止所需的時間為參考。如設定加速時間為 50 ms，則運動命令的目標速度為 3000 rpm 時，所需時間為 50 ms；若運動命令的目標速度為 1500 rpm，則加速時間為 25 ms。此加減速時間的設定為定斜率的概念，參數不隨目標速度而改變其加減速斜率。

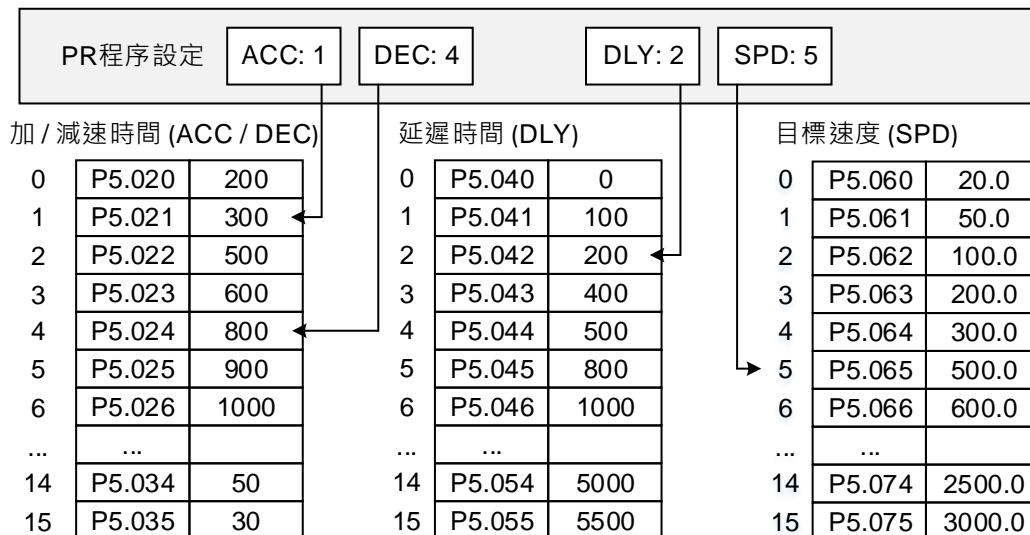


圖 7.1.1.1 PR 程序共用參數資料示意圖

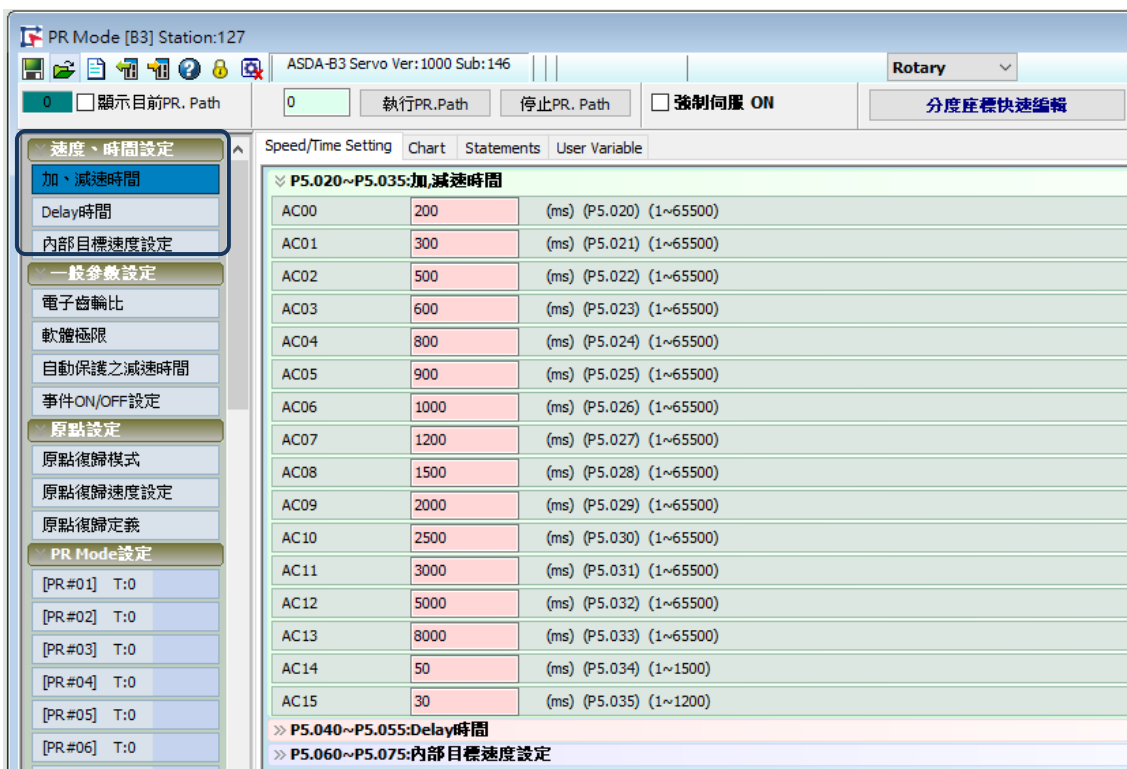


圖 7.1.1.2 ASDA-Soft PR 程序共用參數資料設定介面

7

7.1.2 PR 模式相關監視變數

PR 模式共有四個監視變數可提供使用者觀察伺服命令與回授的狀態，分別為：命令位置 (PUU)、PR 命令終點暫存器、回授位置 (PUU) 及位置誤差 (PUU)。以下將詳細說明此四個監視變數：

1. 命令位置 (PUU)：監視變數代碼 001，簡稱 Cmd_O (Command Operation)。為伺服運轉中的命令 (每一毫秒更新一次)，表示每一掃描週期中，運動命令的目標位置。
2. PR 命令終點暫存器：監視變數代碼 064，簡稱 Cmd_E (Command End)。PR 命令的目標位置，當命令被觸發，驅動器會計算出命令的目標位置，並更新 PR 命令終點暫存器。
3. 回授位置 (PUU)：監視變數代碼 000，簡稱 Fb_PUU (Feedback PUU)。馬達編碼器目前回授的座標位置。
4. 位置誤差 (PUU)：監視變數代碼 002，簡稱 Err_PUU (Error PUU)。命令位置 (PUU) 與回授位置 (PUU) 的差值。

此四個監視變數運作模式如圖 7.1.2.1 所示，伺服下達位置命令後，伺服知道目標位置即可設定 Cmd_E 的位置，馬達則需要依據規劃的運動命令路徑運行至目標位置。Cmd_O 將此路徑依伺服的內部掃描週期，於每一固定週期內計算差量命令並下達到伺服內，此為動態命令；Fb_PUU 為馬達編碼器回授的目前位置；Err_PUU 則是 Cmd_O 減去 Fb_PUU 命令的差量。

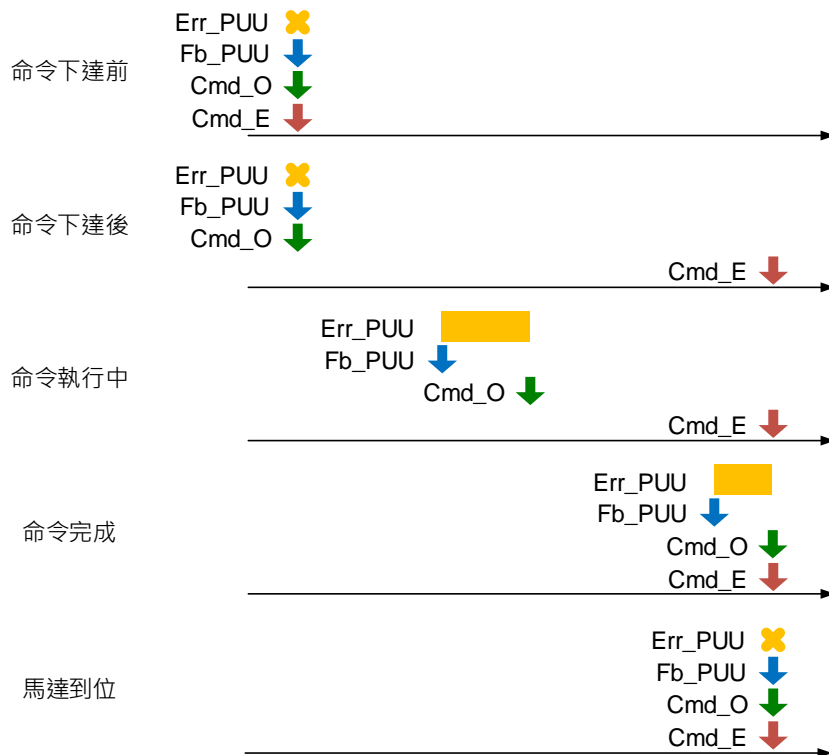


圖 7.1.2.1 PR 模式監視變數關係示意圖

以下說明在命令執行階段伺服驅動器詳細的命令行為，如圖 7.1.2.2。Cmd_E 為命令終點，觸發 PR 運動程序後即完成設定；Fb_PUU 則是馬達的回授位置，是馬達的真實位置。將此運動命令依內部掃描週期做細分割，任取一週期的命令說明，Cmd_O 為此週期命令的目標，Err_PUU 則是週期命令目標與馬達回授位置的差距。

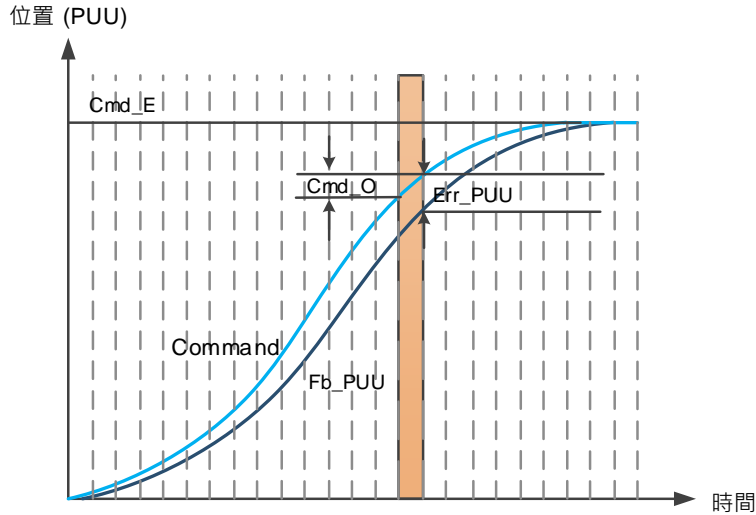


圖 7.1.2.2 PR 模式命令執行中監視變數關係示意圖

PR 程序亦可利用數位輸入 (DI) 呼叫及數位輸出 (DO) 觀察 (DI/O 功能說明請參考表 8.1 及表 8.2)。利用數位輸入[0x08]CTRG 觸發運動命令，伺服根據內部位置暫存器命令運行，命令執行完畢，PR 位置命令完成數位輸出[0x15]Cmd_OK 輸出訊號，馬達到達目標位置後，馬達目標位置到達數位輸出[0x05]TPOS 輸出訊號，當 PR 位置命令完成及馬達目標位置到達兩數位輸出均輸出訊號後，伺服程序完成數位輸出[0x17]MC_OK 輸出，表示此段 PR 程序已完成，其運作方式如圖 7.1.2.3。若此段 PR 命令有設定延遲時間，馬達到達目標位置後，數位輸出[0x05]TPOS 輸出訊號，待延遲時間結束，PR 位置命令完成數位輸出[0x15]Cmd_OK 才會輸出訊號。以上兩數位輸出均輸出訊號後，伺服程序完成數位輸出[0x17]MC_OK 輸出，表示此段 PR 程序已完成，其運作方式如圖 7.1.2.4。

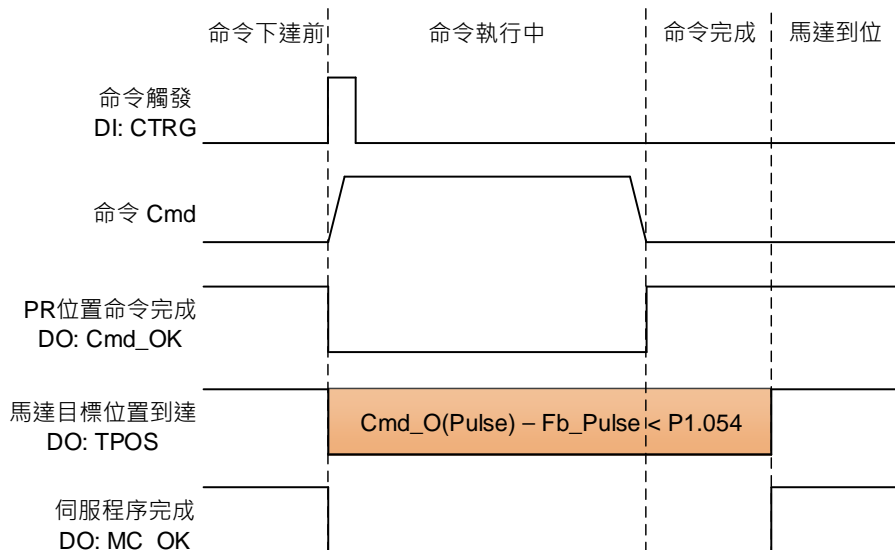


圖 7.1.2.3 PR 模式 DI / DO 訊號示意圖

7

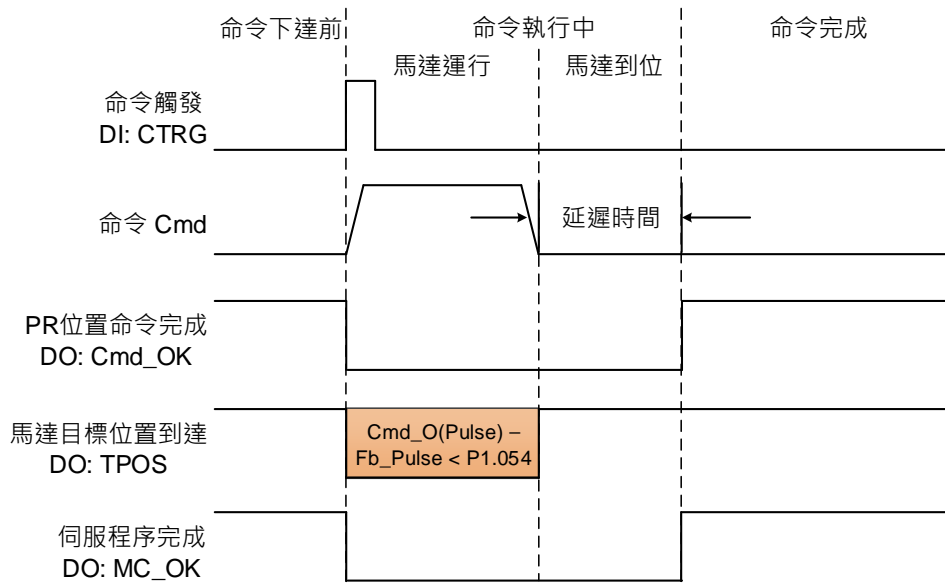


圖 7.1.2.4 PR 模式 DI / DO 訊號示意圖 (含延遲時間)

7.1.3 運動控制命令模式

ASDA-B3 共提供 100 組程序命令，各組命令可分別設定為：原點復歸命令、速度命令、位置命令、程序跳躍命令、寫入命令及分度定位命令六種命令模式，以下將一一介紹各種命令。

7.1.3.1 原點復歸模式

ASDA-B3 在 PR 模式下提供 11 種主要的原點復歸模式，包括以原點檢測器、極限或碰撞點當原點，搭配次選項，如是否參考 Z 脈波和極限訊號觸發的處理方式，組合超過 30 種。原點復歸的模式由 P5.004 選擇，原點復歸的定義由 P6.000 設定，各位元的功能定義如下：

P5.004	原點復歸模式		通訊位址：0508H 0509H
初值：	0x0000	控制模式：	PR
單位：	-	設定範圍：	0x0000 ~ 0x012A
資料格式：	HEX	資料大小：	16-bit

參數功能：



X	復歸方式	Z	極限設定
Y	Z 信號設定	U	保留

其設定值的定義如下：

U	Z	Y	X
保留	極限設定	Z 信號設定	復歸方式
	0 ~ 1	0 ~ 2	0 ~ 8
	-	Y = 0 : 返回找 Z Y = 1 : 不返回找 Z (往前找 Z) Y = 2 : 一律不找 Z	X = 0 : 正轉方向原點復歸·正極限作為復歸原點 X = 1 : 反轉方向原點復歸·負極限作為復歸原點 X = 2 : 正轉方向原點復歸 ORG : OFF → ON 作為復歸原點 X = 3 : 反轉方向原點復歸 ORG : OFF → ON 作為復歸原點 X = 4 : 正轉直接尋找 Z 脈波作為復歸原點
-	遇到極限時： Z = 0 : 顯示錯誤 Z = 1 : 方向反轉		

7

U	Z	Y	X
		Y = 0 : 返回找 Z Y = 1 : 不返回找 Z (往前找 Z) Y = 2 : 一律不找 Z	X = 5 : 反轉直接尋找 Z 脈波作為復歸原點
			X = 6 : 正轉方向原點 復歸 ORG : ON→OFF 作為復歸原點
	-	-	X = 7 : 反轉方向原點 復歸 ORG : ON→OFF 作為復歸原點
	遇到極限時： Z = 0 : 顯示錯誤 Z = 1 : 方向反轉	Y = 0 : 返回找 Z Y = 2 : 一律不找 Z	X = 8 : 直接定義以目前 位置當作原點
			X = 9 : 正轉方向扭力 原點復歸 X = A : 反轉方向扭力 原點復歸

P6.000	原點復歸定義		通訊位址 : 0600H 0601H
初值 :	0x00000000	控制模式 :	PR
單位 :	-	設定範圍 :	0x00000000 ~ 0xFFFFFFFF6F
資料格式 :	HEX	資料大小 :	32-bit

參數功能 :

原點復歸定義 :



A	DEC2 : 第二段回原點減速時間選擇	YX	PATH : 路徑形式
B	DLY : 延遲時間選擇 0 ~ F	Z	ACC : 加速時間選擇 0 ~ F
C	無作用	U	DEC1 : 第一段回原點減速時間選擇
D	BOOT	-	-

- YX : PATH : 路徑形式
0x00 : Stop : 復歸完成 · 停止。
0x01 ~ 0x63 : Auto : 復歸完成 · 執行指定的路徑 (Path#1 ~ Path#99)。
- Z : ACC : 加速時間選擇 0 ~ F
0 ~ F : 對應 P5.020 ~ P5.035
- U : DEC1 : 第一段回原點減速時間選擇
0 ~ F : 對應 P5.020 ~ P5.035
- A : DEC2 : 第二段回原點減速時間選擇
0 ~ F : 對應 P5.020 ~ P5.035

- B : DLY : 延遲時間選擇 0 ~ F
0 ~ F : 對應 P5.040 ~ P5.055
- D : BOOT : 當驅動送電啟動時，是否執行搜尋原點
0 : 不做原點復歸
1 : 自動執行原點復歸 (上電後，第一次 Servo On)

ASDA-B3 的 PR 原點復歸模式提供原點偏移設定的功能，可定義原點參考點為座標軸的任意值，不一定要設定原點參考點為位置 0，只要原點參考點確定，運動軸的座標系統即可建立。以圖 7.1.3.1.1 為例，設定原點參考點的座標為 2000 (P6.001 = 2000) 且馬達在運行經過原點參考點後停在座標位置 1477。此時因為座標系統已建立，系統自行推算座標 0 的位置，接下來只要下達 PR 運動命令，即可將馬達移動至任意目標位置。

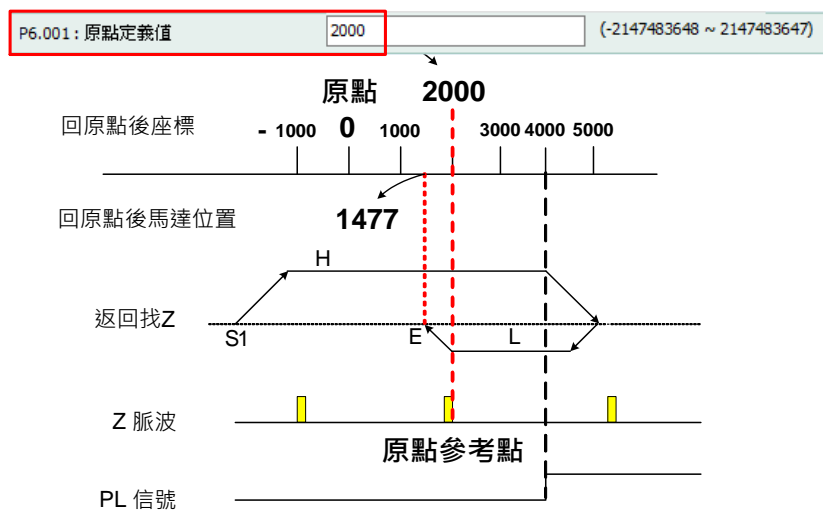


圖 7.1.3.1.1 原點定義值

P6.001	原點定義值	通訊位址：0602H 0603H	
初值：	0	控制模式：	PR
單位：	-	設定範圍：	-2147483648 ~ +2147483647
資料格式：	DEC	資料大小：	32-bit

參數功能：原點定義值。

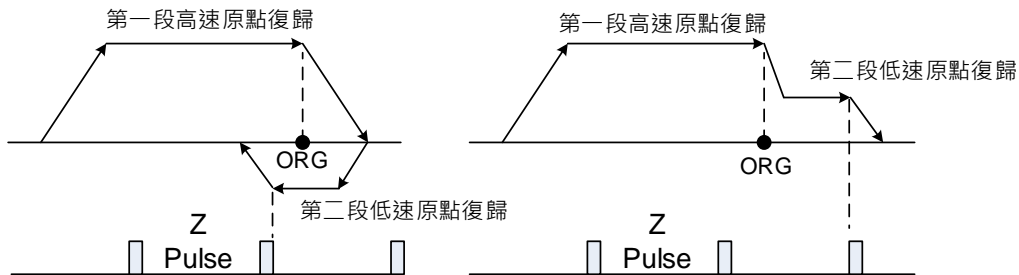
原點復歸的過程分為高速階段及低速階段。當伺服開始原點復歸會以高速搜尋參考點 (如：極限、原點檢測器) 以節省時間。伺服偵測到參考點後，會進入低速階段運行，以精準尋得參考點，如 Z 脈波。此兩階段的轉速由 P5.005 及 P5.006 設定。

7

P5.005	第一段高速原點復歸速度設定			通訊位址：050AH 050BH
操作介面：	面板 / 軟體	通訊	控制模式：	PR (與 P5.004 一同設定)
初值：	100.0	1000	資料大小：	32-bit
單位：	1 rpm	0.1 rpm	-	-
設定範圍：	0.1 ~ 2000.0	1 ~ 20000	-	-
資料格式：	DEC	DEC	-	-
輸入範例：	1.5 = 1.5 rpm	15 = 1.5 rpm	-	-

參數功能：

第一段高速原點復歸速度。



P5.006	第二段低速原點復歸速度設定			通訊位址：050CH 050DH
操作介面：	面板 / 軟體	通訊	控制模式：	PR (與 P5.004 一同設定)
初值：	20.0	200	資料大小：	32-bit
單位：	1 rpm	0.1 rpm	-	-
設定範圍：	0.1 ~ 500.0	1 ~ 5000	-	-
資料格式：	DEC	DEC	-	-
輸入範例：	1.5 = 1.5 rpm	15 = 1.5 rpm	-	-

參數功能：第二段低速原點復歸速度設定。

使用者皆可於 ASDA-Soft 軟體的 PR 模式原點設定頁面設定上述各項設定，如原點復歸模式、原點復歸定義、原點復歸定義值和原點復歸速度設定，請參考圖 7.1.3.1.2。

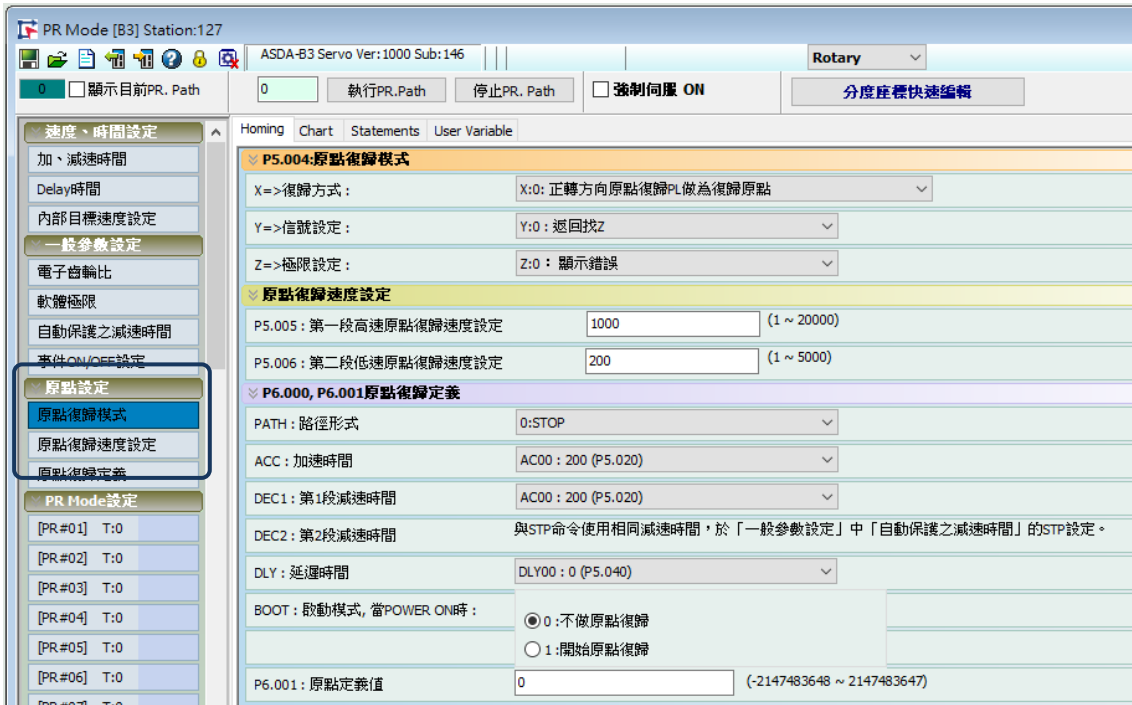
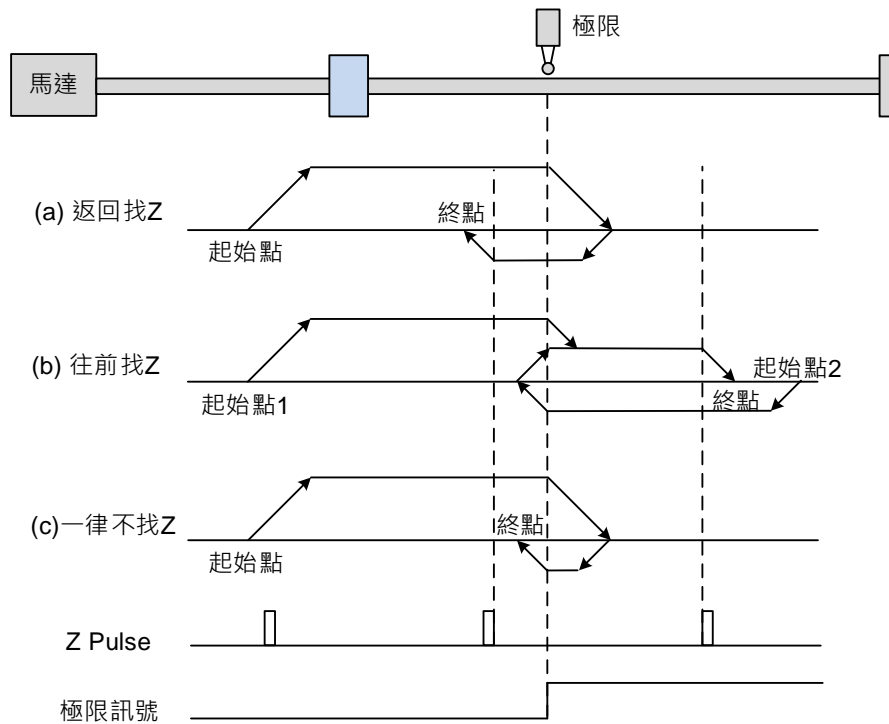


圖 7.1.3.1.2 ASDA-Soft 原點復歸設定介面

以下將 ASDA-B3 的多種原點復歸模式，依據參考點的不同分為六大類：

1. 參考極限

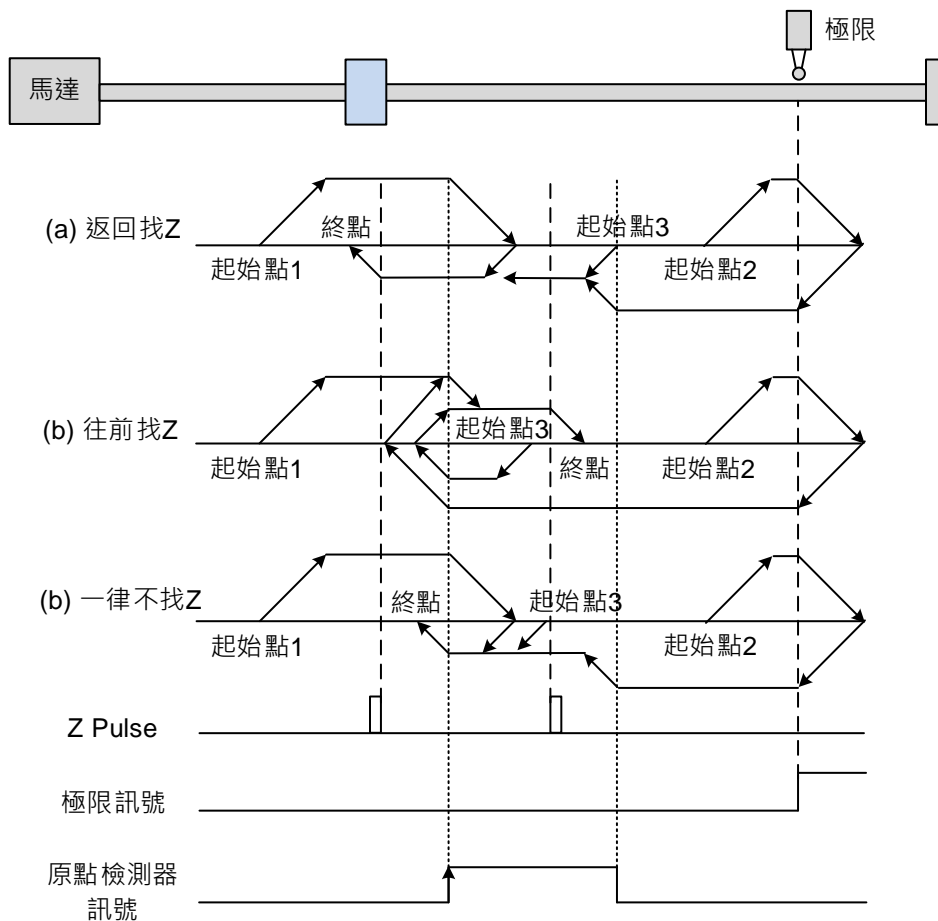
此原點復歸模式是以正向極限或反向極限為參考點。當偵測到極限後，也可設定是否需進一步搜尋 Z 脈波做為原點參考點。不同的起點都不影響最終的搜尋結果，ASDA-B3 都會依設定尋找到設定的參考點以完成座標重置。



7

- (a) 若設定返回找 Z，伺服先以第一段高速運轉直到碰觸極限的上緣訊號後開始減速，並改以第二段低速運行返回找 Z 脈波位置。當找到 Z 脈波後伺服會減速至停止，完成原點復歸。
- (b) 若設定往前找 Z 且起始位置的極限訊號不作動 (Low，如起始點 1)，伺服先以第一段高速運轉直到碰觸極限的上緣訊號後開始減速，並改以第二段低速運行往前找 Z 脈波位置。當找到 Z 脈波後伺服減速至停止，完成原點復歸。若設定往前找 Z 且起始位置的極限訊號作動 (High，如起始點 2)，伺服以第二段低速返回運行尋找極限的上緣訊號，找到上緣訊號後伺服開始往前找 Z 脈波位置，找到 Z 脈波後伺服減速至停止，完成原點復歸。由此例子可得知，在相同的設定條件下，即使伺服的起始位置不同，原點復歸後的原點都會在同一位置。
- (c) 若設定一律不找 Z，伺服先以第一段高速運轉直到碰觸極限的上緣訊號後開始減速，並改以第二段低速返回尋找上緣訊號位置，當找到上緣訊號位置後伺服減速至停止，完成原點復歸。

2. 參考原點檢測器上緣訊號：此原點復歸模式是以原點檢測器訊號的上緣為原點參考點。當原點檢測器偵測到訊號後，使用者也可設定是否要參考 Z 脈波來做為原點參考點。



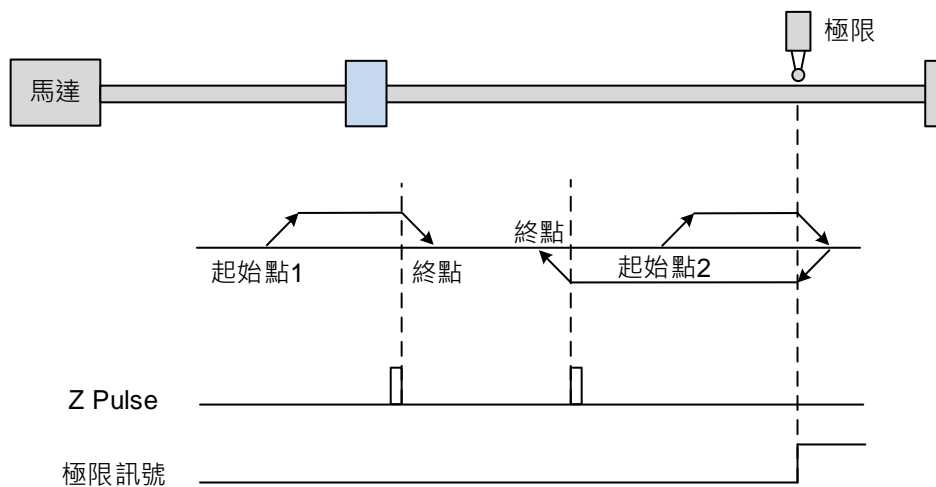
- (a) 若設定返回找 Z，當起始位置的原點檢測器訊號為不作動 (Low，如起始點 1)，伺服先以第一段高速運轉直到碰觸原點檢測器的上緣訊號，之後開始減速，並改以第二段低速運行至原點檢測器訊號不作動，開始返回找 Z 脈波位置，找到 Z 脈波後，伺服會減速至停止，完成原點復歸。

若起始位置的原點檢測器訊號為不作動，且較接近極限開關 (如起始點 2)，伺服先以第一段高速運行碰觸極限開關後，可設定顯示錯誤或方向反轉，若設定為反轉運行，則伺服反向運行碰觸原點檢測器後，以第二段低速運行至原點檢測器訊號為不作動，開始尋找 Z 脈波位置，找到後伺服會減速至停止，完成原點復歸。

若起始位置的原點檢測器訊號為作動 (High，如起始點 3)，伺服以第二段低速返回運行至原點檢測器訊號為不作動後，繼續返回找 Z 脈波位置，找到後伺服減速至停止，完成原點復歸。

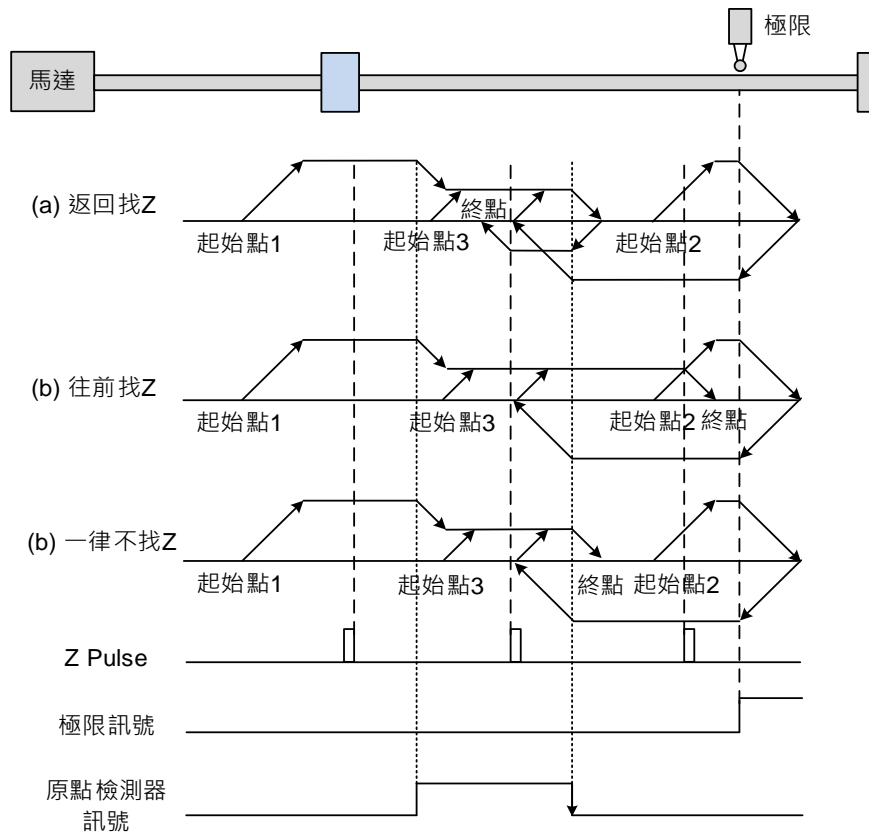
- (b) 若設定往前找 Z 或不找 Z 的動作類似於以上第一者，請參閱以上的運轉時序圖。

3. 參考 Z 脈波：直接用 Z 脈波為原點參考點。馬達轉一圈都有一個 Z 脈波，此種方法適用於馬達運轉都在一圈內的應用。



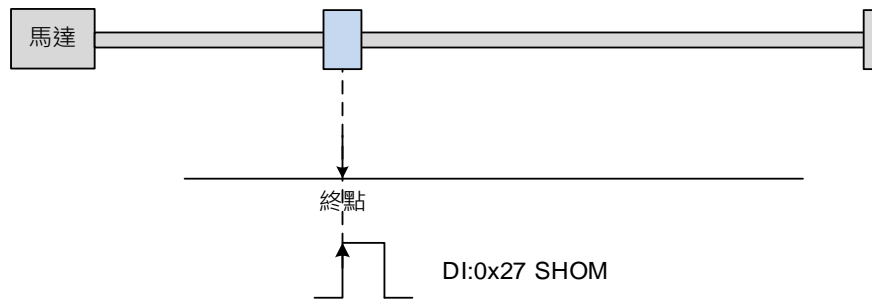
4. 參考原點檢測器下緣訊號：此原點復歸模式是以原點檢測器訊號的下緣為原點參考點。當原點檢測器偵測到訊號後，也可設定是否要參考 Z 脈波來做為原點參考點。

7

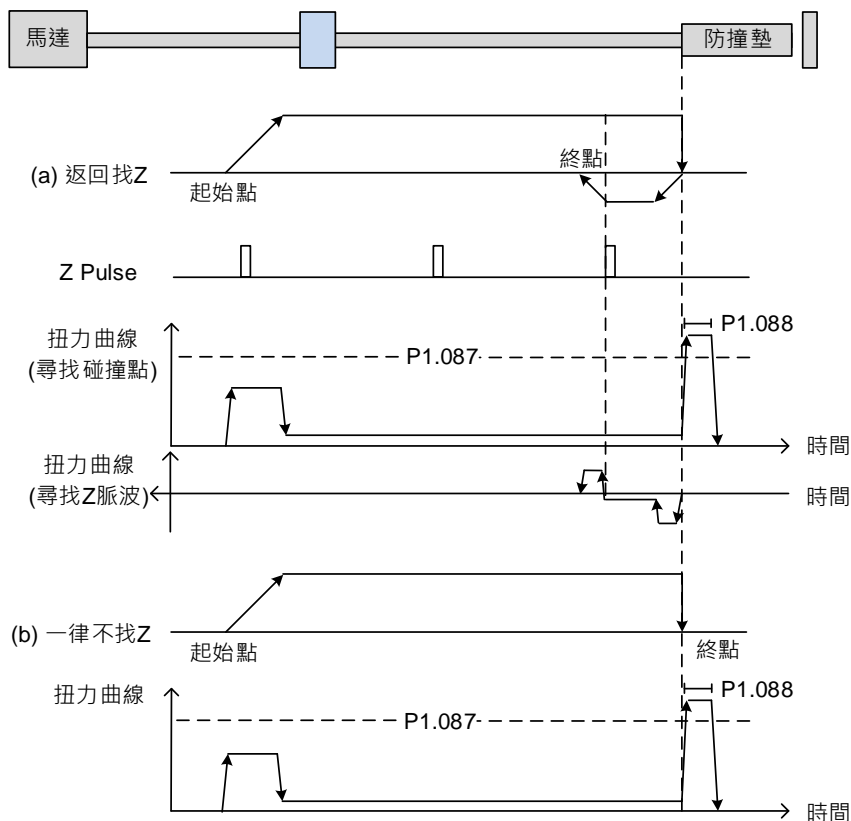


- (a) 若設定返回找 Z，當起始位置的原點檢測器訊號為不作動 (Low，如起始點 1)，伺服先以第一段高速運轉，直到碰觸原點檢測器的上緣訊號後再開始減速，並改以第二段低速運行至原點檢測器訊號為不作動，接著反向運行尋找 Z 脈波，找到 Z 脈波後，伺服會減速至停止，完成原點復歸。
- 若起始位置的原點檢測器訊號為不作動，且較接近極限開關 (如起始點 2)，伺服先以第一段高速運行碰觸極限開關，可設定顯示錯誤或方向反轉，若設定為反轉運行，伺服反向運行碰觸原點檢測器後，開始減速並以第二段低速正向運行至原點檢測器下緣訊號的位置，反向開始尋找 Z 脈波位置，找到後伺服會減速至停止，完成原點復歸。
- 若起始位置的原點檢測器訊號為作動 (High，如起始點 3)，伺服以第二段低速正向運行至原點檢測器訊號為不作動，返回找 Z 脈波位置之後，伺服減速至停止，完成原點復歸。
- (b) 若設定往前找 Z 或不找 Z 的動作類似於以上第一者，請參閱以上的運轉時序圖。

5. 定義目前位置為原點：馬達所停的位置即為原點參考點，只要觸發原點復歸程序，馬達不移動即完成座標定位。



6. 扭力原點復歸：利用機構的限制、偵測扭力準位 (P1.087) 及維持時間 (P1.088)，將馬達的停止位置作為原點參考點，也可設定是否要參考 Z 脈波來做為原點參考點。



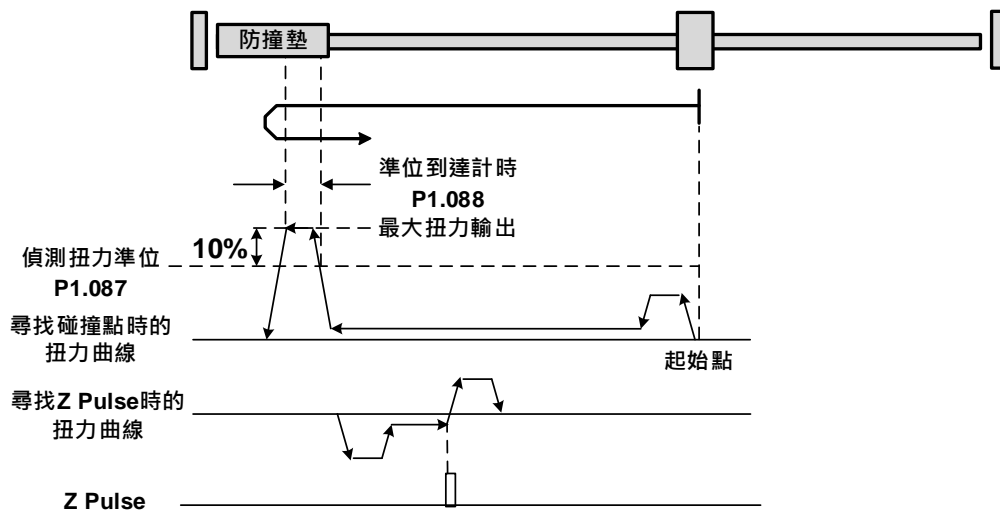
- (a) 若設定返回找 Z，以第一段高速運轉碰到防撞墊後，伺服會輸出更大的馬達電流以抵抗外力。當輸出的扭力達到偵測扭力準位 (P1.087) 且持續時間超過準位到達計時設定 (P1.088)，伺服以第二段低速反向運行尋找 Z 脈波位置。找到後，伺服減速至停止，完成原點復歸。
- (b) 若設定一律不找 Z，伺服先以第一段高速運轉碰到防撞墊，接著，輸出更大的馬達電流以抵抗外力。當輸出的扭力達到偵測扭力準位 (P1.087) 且持續時間超過準位到達計時設定 (P1.088)，伺服停止運行，完成原點復歸。執行扭力原點復歸時需特別注意，馬達實際輸出的最大扭力會大於扭力限制設定 (P1.087) 的 10%，過大的撞擊力可能會造成機台的損壞。

以下為扭力限制設定 (P1.087) 與扭力限制時間設定 (P1.088) 的設定方式與說明：

P1.087	扭力原點復歸 – 偵測扭力準位		通訊位址：01AEH 01AFH
初值：	1	控制模式：	PR
單位：	%	設定範圍：	1 ~ 300
資料格式：	DEC	資料大小：	16-bit

參數功能：

此設定只能用於扭力原點復歸模式。如下圖，在觸發原點復歸後，馬達會往單方向運轉並使機構碰到防撞墊，伺服驅動器為了對抗外力 (防撞墊)，因而輸出更大的馬達電流。伺服驅動器利用 P1.087 與 P1.088 作為原點復歸的判斷條件。由於每次機構與防撞墊的碰撞位置不一定相同，建議返回找 Z 脈波作為原點。



注意：馬達實際的最大扭力輸出會大於偵測扭力準位 (P1.087) 的 10%。例如：設定 P1.087 = 50%，此時馬達最大扭力輸出為 60%。

P1.088	扭力原點復歸 – 準位到達計時		通訊位址：01B0H 01B1H
初值：	2000	控制模式：	PR
單位：	ms	設定範圍：	2 ~ 2000
資料格式：	DEC	資料大小：	16-bit

參數功能：

扭力原點復歸模式的準位到達計時設定。扭力原點復歸模式的時序請詳見參數 P1.087。

7.1.2 節中提到，PR 模式中有四個監視變數可提供使用者觀察伺服命令與回授的狀態，分別為：命令位置 PUU (Cmd_O)、PR 命令終點暫存器 (Cmd_E)、回授位置 PUU (Fb_PUU) 及位置誤差 PUU (Err_PUU)。在原點復歸模式下，此四個監視變數的變化與位置命令的變化不相同，其原因是在原點復歸完成時，因伺服的座標系統尚未定義，目標位置無法在原點復歸命令下達後得知，因此命令終點暫存器 (Cmd_E) 無法計算。預設在原點復歸模式運行中，命令終點暫存器 (Cmd_E) 與命令位置 PUU (Cmd_O) 的內容會相同，直到尋得原點參考點建立座標系統後，命令終點暫存器 (Cmd_E) 內容會

設定為原點參考點的座標，但伺服在尋獲原點參考點後，馬達開始減速至停止需要一段減速距離，此時 Cmd_O 持續下命令，若無其他 PR 命令接續在原點復歸之後，不同於一般的位置命令，最終命令位置 PUU (Cmd_O) 與命令終點暫存器 (Cmd_E) 的內容值不同，如圖 7.1.3.1.3。

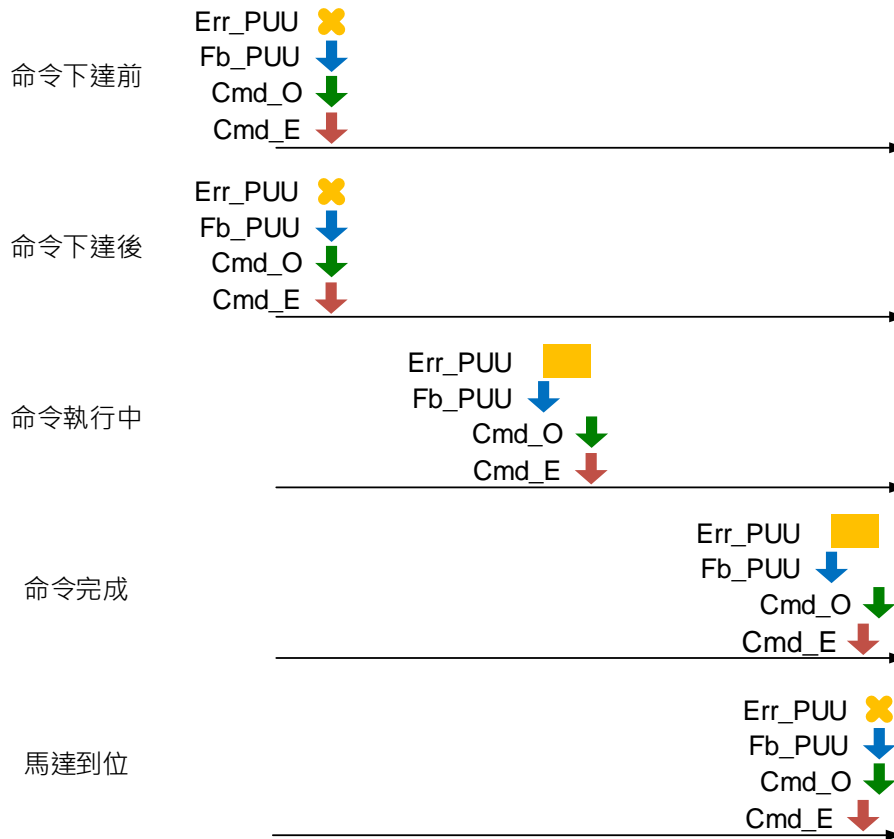


圖 7.1.3.1.3 原點復歸模式監視變數關係示意圖

7.1.3.2 速度命令

ASDA-B3 的 PR 模式提供定速控制的功能，PR 速度命令的設定相關參數有加減速時間、延遲時間與目標速度。在 ASDA-Soft 軟體的 PR 模式設定中選擇定速控制，即可方便完成速度命令的規劃，如圖 7.1.3.2.1。

- INS 為插斷命令，可插斷前一段運動命令，請參閱 7.1.6 節。
- AUTO 為自動載入下一個 PR 功能，當此 PR 完成可自動執行下一段 PR。而目標速度有兩種單位可供使用者選擇，分別為 0.1 rpm 與 1 PPS，目標速度的設定範圍為 -6000 rpm 至 6000 rpm。
- ACC / DEC 為加減速時間，由 PR 共用參數中選擇，從靜止至目標速度所需的時間亦由軟體自動計算並顯示在旁。
- DLY 為延遲時間，由 PR 共用參數中選擇，延遲作用為命令的延遲，計算的基準為目

標速度命令到達後，驅動器即開始計算延遲時間。

各參數的示意圖如圖 7.1.3.2.2；表 7.1.3.2.1 則為選擇定速控制時，各位元的功能定義。

7

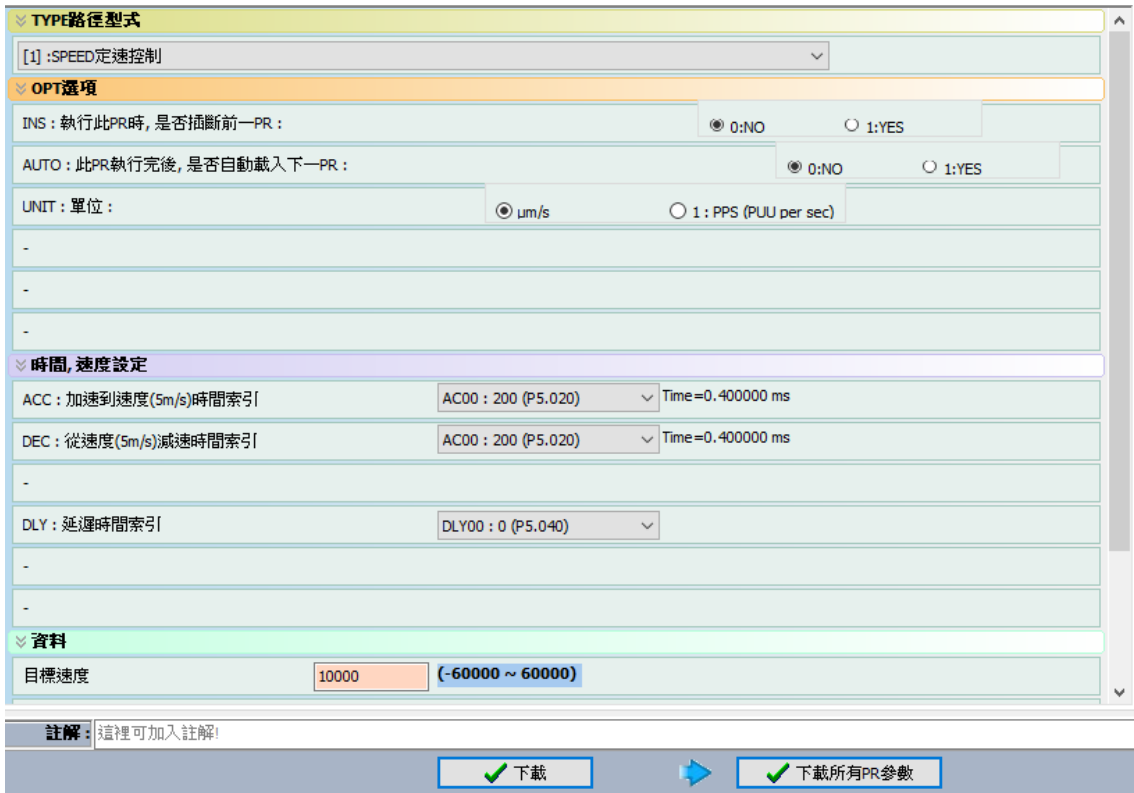


圖 7.1.3.2.1 ASDA-Soft PR 模式定速控制使用者設定介面

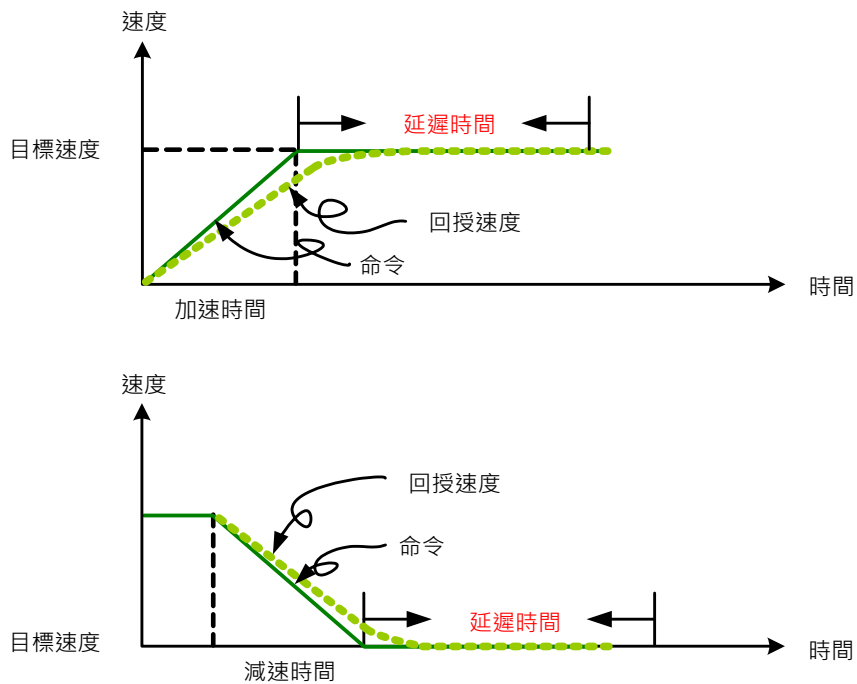


圖 7.1.3.2.2 PR 模式定速控制各參數示意圖

表 7.1.3.2.1 定速控制 PR 參數各位元功能定義

PR 參數	D	C	B	A	U	Z	Y	X
命令屬性	-	-	DLY	-	DEC	ACC	OPT	1
資料內容	目標速度 [0.1 rpm / PPS]							

註：

1. Y : OPT : 選項

	BIT	3	2	1	0
命令屬性		-	UNIT	AUTO	INS

INS : 插斷命令，可插斷前一段運動命令

AUTO : 此 PR 完成後，自動載入下一段命令

UNIT : 速度單位選擇，0 為 0.1 rpm，1 為 PPS

2. Z、U : ACC/DEC : 加/減速時間編號，即 P5.020 ~ P5.035 所設定之加減速時間。

3. B : DLY : 延遲時間，即 P5.040 ~ P5.055 所設定之延遲時間。

7.1.3.3 位置命令

ASDA-B3 的 PR 模式也提供了定位控制的功能。定位控制分為兩類命令，分別為模式 2 的命令完成即停止與模式 3 的自動執行下一段 PR 程序，其設定方法皆相同，使用 ADSA-Soft 軟體即可輕鬆完成命令的設定，如圖 7.1.3.3.1。

- INS 為插斷命令，可插斷前一段運動命令，請參閱 7.1.6 節。
- OVLP 為重疊命令，可允許下一段 PR 命令當目前執行中的命令在減速時即加入，使用此功能時，延遲時間建議設定為零，請參閱 7.1.6 節。
- ACC / DEC 為加減速時間並由 PR 共用參數中選擇，從靜止至目標速度所需的實際時間由軟體計算並顯示在旁。
- SPD 為目標速度由 PR 共用參數中選擇，並可選擇是否乘以 0.1 倍。
- DLY 為延遲時間由 PR 共用參數中選擇，延遲時間是由命令端定義，意即命令到達目標位置後，驅動器即開始計算延遲時間。
- 位置命令可由使用者自行填入，單位為 PUU。

7

各參數的示意圖如圖 7.1.3.3.2；表 7.1.3.3.1 為選擇定位控制時，各位元的功能定義。

TYPE路徑型式	
[2] :SINGLE定位控制，完畢則停止	
OPT選項	
INS：執行此PR時，是否插斷前一PR：	<input checked="" type="radio"/> 0:NO <input type="radio"/> 1:YES
OVL P：本段PR進入減速區時，允許下一段PR加入	<input checked="" type="radio"/> 0:NO <input type="radio"/> 1:YES
CMD：位置命令種類	<input checked="" type="radio"/> 00：ABS 絕對定位，命令=DATA <input type="radio"/> 01：REL 相對定位，命令=目前回授位置+DATA <input type="radio"/> 10：INC 增量定位，命令=上次命令+DATA <input type="radio"/> 11：CAP 高速抓取定位，命令=抓取之位置+DATA
時間、速度設定	
ACC：加速到額定速度(3000rpm)時間索引	AC00：200 (P5.020) Time=1.333 ms
DEC：從額定速度(3000rpm)減速時間索引	AC00：200 (P5.020) Time=1.333 ms
SPD：目標速度索引	POV00：20.0 (P5.060) <input type="checkbox"/> x 0.1
DLY：延遲時間索引	DLY00：0 (P5.040)
資料	
位置命令DATA(PUU)	0 (-2147483648 ~ 2147483647)
註解：這裡可加入註解！	
<input checked="" type="button" value="下載"/> <input checked="" type="button" value="下載所有PR參數"/>	

圖 7.1.3.3.1 ASDA-Soft PR 模式定位控制使用者設定介面

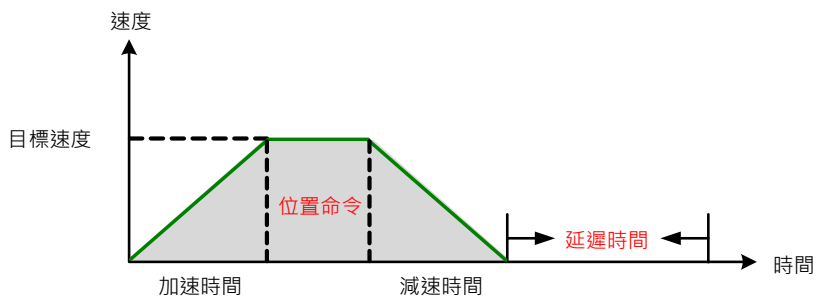


圖 7.1.3.3.2 PR 模式定位控制各參數示意圖

ASDA-B3 在 PR 模式的定位控制提供以下四種位置命令，使用者可依據需求選擇適合的位置命令。此處將舉例說明不同類型位置命令的作用，所有的範例都假設一位置命令正在執行中，尚未完成之際，即有另一不同類型的命令的插入，藉以觀看不同類型的位置命令如何合併與了解命令的定義，如下圖 7.1.3.3.3 的範例所示。

1. 絕對命令 (ABS)：目標位置即為位置命令的值。在下圖範例中，下一絕對命令 60000 PUU 插斷前一段 PR 程序，目標位置即為座標軸 60000 PUU 的位置。
2. 相對命令 (REL)：目標位置為馬達目前位置加上位置命令的值。在下圖範例中，下一個相對命令 60000 PUU 插斷前一段 PR 程序，目標位置為馬達目前位置 20000 PUU 加上相對位置命令 60000 PUU，即座標軸 80000 PUU 的位置，而原本在執行命令的終點將被忽略。
3. 增量命令 (INC)：目標位置為上一段位置命令的目標位置加上此段位置命令的值。在下圖範例中，下一個增量命令 60000 PUU 插斷前一段 PR 程序，目標位置為前一段位置命令終點 30000 PUU 加上相對位置命令 60000 PUU，即座標軸 90000 PUU 的位置，前一段命令的終點會被融入新的命令中。
4. 高速位置抓取命令 (CAP)：目標位置為最後一筆高速位置抓取功能 (Capture) 的位置加上位置命令的值，高速位置抓取功能請參閱 7.2.2 節。在下圖範例中，下一個高速位置抓取命令 60000 PUU 插斷前一段 PR 程序，目標位置為高速位置抓取位置 10000 PUU 加上相對位置命令 60000 PUU，即座標軸 70000 PUU 的位置，而原本在執行命令的終點將被忽略。

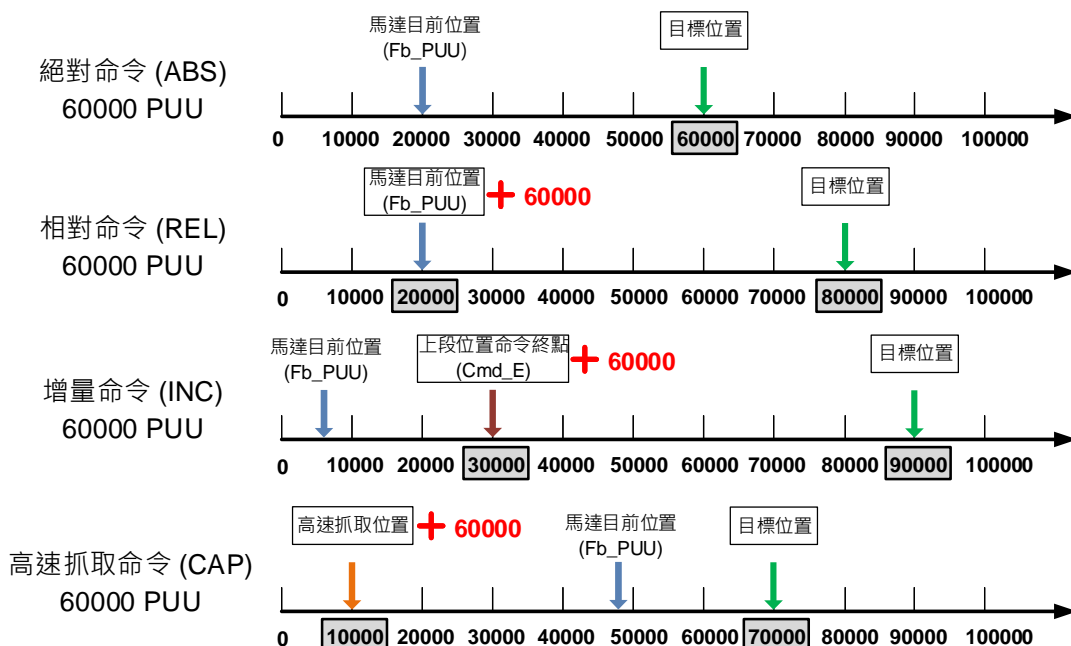


圖 7.1.3.3.3 四種位置命令示意圖

表 7.1.3.3.1 定位控制 PR 參數各位元功能定義

PR 參數	D	C	B	A	U	Z	Y	X
命令屬性	-	-	DLY	SPD	DEC	ACC	OPT	2 或 3
資料內容	目標位置 [PUU]							

註：

1. Y：OPT：選項

BIT	3	2	1	0	說明
命令屬性	CMD		OVLP	INS	-
資料內容	0	0	-	-	ABS 絕對定位
	0	1			REL 相對定位
	1	0			INC 增量定位
	1	1			CAP 高速位置抓取定位

INS：插斷命令，可插斷前一段運動命令

OVLP：允許下一段命令重疊

CMD：定位命令種類選擇

- Z、U：ACC/DEC：加/減速時間編號，即 P5.020 ~ P5.035 所設定之加減速時間。
- A：SPD：內部目標速度編號，即 P5.060 ~ P5.075 所設定之目標速度。
- B：DLY：延遲時間，即 P5.040 ~ P5.055 所設定之延遲時間。

7.1.3.4 程序跳躍命令

ASDA-B3 在 PR 模式提供程序跳躍的功能，可呼叫任何 PR 程序，也可使 PR 程序形成迴圈，如圖 7.1.3.4.1 所示。使用者在 ASDA-Soft 軟體的 PR 模式設定中選擇跳躍到指定的路徑，即可設定程序跳躍的目標 PR 編號，如圖 7.1.3.4.2。其中，INS 為插斷命令，可插斷前一段運動命令，詳細說明請參閱 7.1.6 節。DLY 為延遲時間，由 PR 共用參數中選擇，下達此跳躍命令後，驅動器即開始計算延遲時間。目標 PR 編號範圍為 PR#00 至 PR#99，供使用者自行選擇。表 7.1.3.4.1 為選擇程序跳躍命令時，各位元的功能定義。

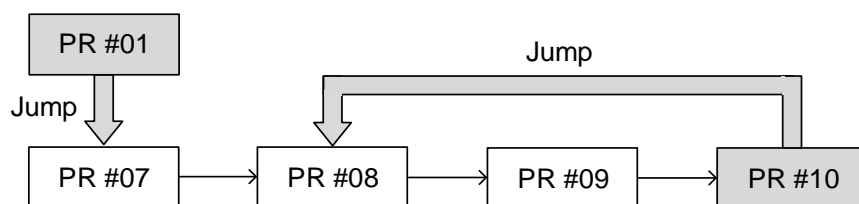


圖 7.1.3.4.1 PR 模式程序跳躍命令示意圖

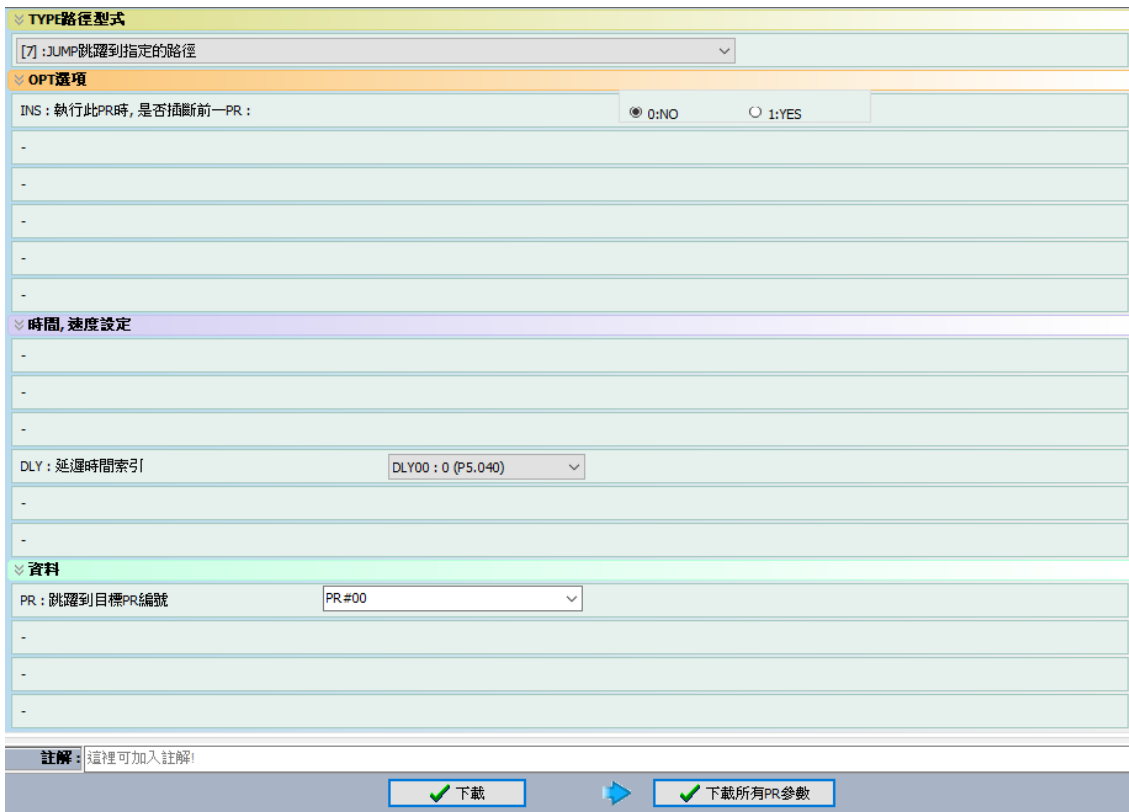


圖 7.1.3.4.2 ASDA-Soft PR 模式程序跳躍命令使用者設定介面

表 7.1.3.4.1 程序跳躍命令 PR 參數各位元功能定義

PR 參數	D	C	B	A	U	Z	Y	X
命令屬性	-	-	DLY	-	-	-	OPT	7
資料內容	跳躍到目標 PR 程序編號 (0 ~ 99)							

註：

1. Y : OPT : 選項

	BIT	3	2	1	0
命令屬性		-	-	-	INS

INS : 插斷命令，可插斷前一段運動命令

2. B : DLY : 延遲時間，即 P5.040 ~ P5.055 所設定之延遲時間。

7

7.1.3.5 寫入命令

ASDA-B3 在 PR 模式中提供了寫入命令的功能，可將常數、參數、資料陣列及監視變數寫入至指定的參數或資料陣列中。使用者在 ASDA-Soft 軟體的 PR 模式設定中選擇寫入指定參數至指定路徑，即可設定寫入命令，如圖 7.1.3.5.1。

- INS 為插斷命令，可插斷前一段運動命令，詳細資料請參閱 7.1.6 節。
- AUTO 為自動載入下一個 PR 功能，此 PR 完成後，可自動執行下一段 PR。
- ROM 為同時寫入 RAM 與 EEPROM，提供參數斷電保持的功能，但頻繁的寫入會縮短 EEPROM 壽命。
- DLY 為延遲時間，由 PR 共用參數中選擇，下達此跳躍命令後，驅動器即開始計算延遲時間。

表 7.1.3.5.1 為選擇寫入命令時，各位元的功能定義。

寫入目標	資料來源
參數	常數
資料陣列	參數
-	資料陣列
-	監視變數

圖 7.1.3.5.1 ASDA-Soft PR 模式寫入命令使用者設定介面

表 7.1.3.5.1 寫入命令 PR 參數各位元功能定義

PR 參數	D	C	B	A	U	Z	Y	X
命令屬性	0	SOUR_DEST	DLY	DESTINATION			OPT	8
資料內容	SOURCE							

註：

1. Y：OPT：選項

	BIT	3	2	1	0
命令屬性		-	ROM	AUTO	INS

INS：插斷命令，可插斷前一段運動命令

AUTO：此 PR 完成後，自動載入下一段命令

ROM：設定同時寫入 EEPROM，此功能只支援寫入目標為參數時

2. B：DLY：延遲時間，即 P5.040 ~ P5.055 所設定之延遲時間。

3. C：SOUR_DEST：資料來源與寫入目標格式。

	BIT		3	2	1	0	說明	
命令屬性	SOUR		-		DEST		資料來源	寫入目標
資料內容	0	0	0		0	常數	參數	
	0	1			0	參數	參數	
	1	0			0	資料陣列	參數	
	1	1			0	監視變數	參數	
	0	0			1	常數	資料陣列	
	0	1			1	參數	資料陣列	
	1	0			1	資料陣列	資料陣列	
	1	1			1	監視變數	資料陣列	

4. Z、U、A：DESTINATION：寫入目標

	A	U	Z
寫入目標：參數	參數群組	參數編號	
寫入目標：資料陣列	資料陣列編號		

5. SOURCE：資料來源設定

	D	C	B	A	U	Z	Y	X
資料來源：常數	常數資料							
資料來源：參數	-					參數群組	參數編號	
資料來源：資料陣列	-					資料陣列編號		
資料來源：監視變數	-						監視變數編號	

7.1.3.6 分度位置命令

7 PR 模式提供分度定位控制的功能，可建立一分度座標，將馬達位置限制在分度座標的範圍內，有別於一般全域座標系的馬達回授位置，並可將單一分度總行程等分為使用者所需的路徑數目，如圖 7.1.3.6.1。使用分度位置命令在單一方向或偏單一方向運轉時，會造成絕對位置或位置計數器溢位，相關設定請參考手冊第十章。使用者在 ASDA-Soft 軟體的 PR 模式設定中點選分度座標快速編輯，以開啟分度座標設定精靈，如圖 7.1.3.6.2。如範例所示，起始 PR 編號設定為 1，路徑數目為 10，分度總行程為 100000 PUU。按下完成後，軟體會自動在 PR#01 寫入位置命令 0 PUU，PR#02 寫入位置命令 10000 PUU，PR#03 寫入位置命令 20000 PUU，以此類推寫至 PR#08，當分度位置至 80000 PUU 時，自動回復至 0 PUU。另外，使用者也可依據需求至各 PR 程序修改分度定位控制，如圖 7.1.3.6.3。

- INS 為插斷命令，可插斷前一段運動命令，請參閱 7.1.6 節。
- OVLP 為重疊命令，可允許下一段 PR 命令當目前執行中的命令，在減速時即加入，使用此功能時，建議將延遲時間設定為零 (請參閱 7.1.6 節)。
- DIR 為設定轉動方向，有一律向前 (正轉)、一律向後 (反轉) 及最短距離供使用者選擇，其運動行為如圖 7.1.3.6.4 所示。
- S_LOW 為速度單位，使用者可選擇 0.1 rpm 或 0.01 rpm。AUTO 為自動載入下一個 PR 功能，此 PR 完成後，可自動執行下一段 PR。
- ACC / DEC 為加減速時間，由 PR 共用參數中選擇。
- SPD 為目標速度，由 PR 共用參數中選擇。
- DLY 為延遲時間，由 PR 共用參數中選擇。延遲時間是由命令端定義，意即到達目標位置後，驅動器即開始計算延遲時間。位置命令為每一等份所需運行到的位置，設定範圍須小於分度總行程 (P2.052)。

表 7.1.3.6.1 為選擇分度定位控制時，各位元的功能定義。使用分度功能時，必須先執行原點復歸以建立座標，讓馬達回授位置的原點與馬達分度位置原點相同。若未執行原點復歸即使用分度功能，將觸發異警 AL237。

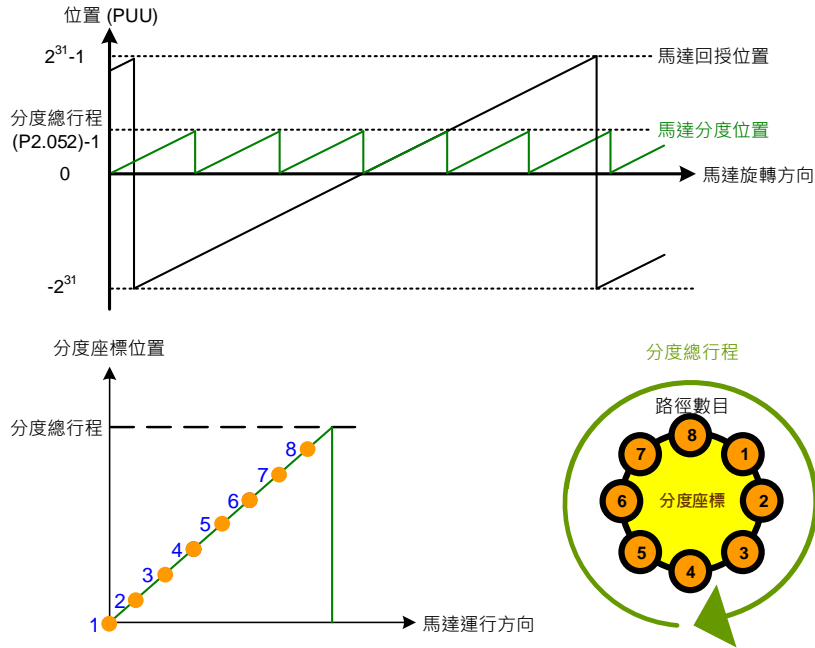


圖 7.1.3.6.1 PR 模式分度座標示意圖



圖 7.1.3.6.2 PR 模式分度座標設定精靈使用者介面

7



圖 7.1.3.6.3 ASDA-Soft PR 模式分度位置命令使用者設定介面

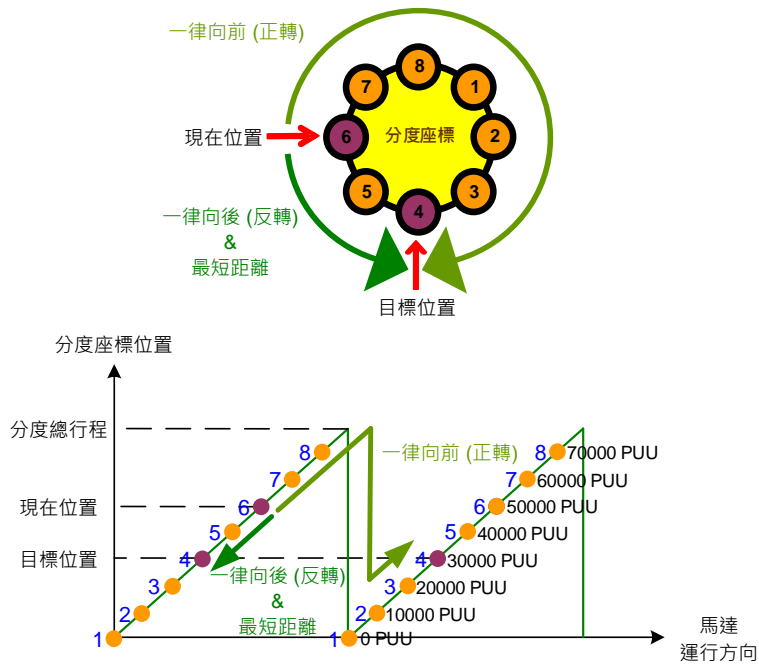


圖 7.1.3.6.4 PR 模式分度座標運轉方向示意圖

表 7.1.3.6.1 分度位置命令 PR 參數各位元功能定義

PR 參數 \ BIT	D	C	B	A	U	Z	Y	X
命令屬性	-	OPT2	DLY	SPD	DEC	ACC	OPT	0xA
資料內容	分度座標命令 [PUU] (0 ~ P2.052-1)							

註：

1. Y : OPT : 選項

BIT	3	2	1	0	說明
命令屬性	DIR		OVLP	INS	-
資料內容	0	0	-	-	一律向前 (正轉)
	0	1			一律向後 (反轉)
	1	0			最短距離
	1	1			-

INS：插斷命令，可插斷前一段運動命令

OVLP：允許下一段命令重疊

2. C : OPT2 : 選項 2

BIT	3	2	1	0
命令屬性	-	AUTO	-	S_LOW

S_LOW：速度單位選擇，0 為 0.1 rpm，1 為 0.01 rpm

AUTO：此 PR 完成後，自動載入下一段命令

3. Z、U : ACC / DEC : 加 / 減速時間編號，即 P5.020 ~ P5.035 所設定之加減速時間。

4. A : SPD : 內部目標速度編號，即 P5.060 ~ P5.075 所設定之目標速度。

5. B : DLY : 延遲時間，即 P5.040 ~ P5.055 所設定之延遲時間。

7

7.1.4 PR 程序表示方法

在 PR 模式中，共有上述的六種命令，為讓使用者可快速理解 PR 程序的運作流程，ASDA-Soft 提供所有 PR 程序的排列及呼叫順序。PR 圖示內的符號與內容定義說明如下，PR 的表示法可分為五個部分，分別為：編號、命令執行屬性、命令種類、下一段程序命令及命令資訊，如圖 7.1.4.1。

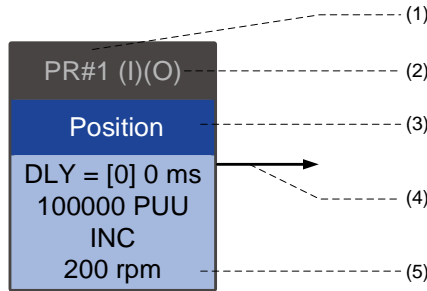


圖 7.1.4.1 PR 程序表示法

- (1) 編號：標示該 PR 的編號，共有 PR#0 至 PR#99 一百組 PR 程序命令。
- (2) 命令執行屬性：如 (B) 開電即自動執行原點復歸模式、(O) 命令重疊、(R) 資料寫入 EEPROM 與 (I) 插斷命令。
- (3) 命令種類：標示 PR 程序命令種類，共有原點復歸、速度命令、位置命令、寫入命令及程序跳躍命令等五種；此區會因為命令種類的不同而有不同的顯示顏色。
- (4) 下一段程序命令：若有下一段接續的 PR 命令，則顯示箭號並指向該段 PR 程序。
- (5) 命令資訊：顯示此段 PR 程序的詳細資訊，會依據命令種類的不同而顯示不同的資訊與顏色。

以下將詳細說明各命令種類的表示方法。

原點復歸模式

在原點復歸模式表示方式中，固定 PR#0 為原點復歸程序，命令種類標示為 Homing。詳細的命令資訊如圖 7.1.4.2。

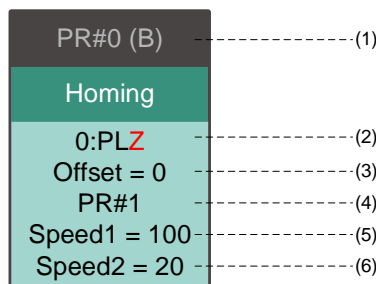


圖 7.1.4.2 原點復歸表示法

- (1) 啟動模式 (Boot)：若設定上電後第一次 Servo On 開始原點復歸，則顯示 (B)；若設定不做原點復歸，則不顯示任何資訊。
- (2) 模式選擇：包含復歸方式及 Z 訊號設定，顯示方式如下表。紅色字表示原點復歸完成後馬達所在位置，F 表示正轉 (forward)、R 表示反轉 (reverse)、ORG 表示原點檢測器訊號 (origin)、CUR 表示現在位置 (current)、BUMP 表示碰撞點。

復歸方式	Y = 0 : 返回找 Z Y = 1 : 往前找 Z	Y = 2 : 一律不找 Z
X = 0 : 正轉方向原點復歸 PL 作為復歸原點	0 : PLZ	0 : PL
X = 1 : 反轉方向原點復歸 NL 作為復歸原點	1 : NLZ	1 : NL
X = 2 : 正轉方向原點復歸 ORG : OFF→ON 作為復歸原點	2 : F_ORGZ	2 : F_ORG
X = 3 : 反轉方向原點復歸 ORG : OFF→ON 作為復歸原點	3 : R_ORGZ	3 : R_ORG
X = 4 : 正轉直接尋找 Z 脈波作為復歸原點	4 : F_Z	
X = 5 : 反轉直接尋找 Z 脈波作為復歸原點	5 : R_Z	
X = 6 : 正轉方向原點復歸 ORG : ON→OFF 作為復歸原點	6 : F_ORGZ	6 : F_ORG
X = 7 : 反轉方向原點復歸 ORG : ON→OFF 作為復歸原點	7 : R_ORGZ	7 : R_ORG
X = 8 : 以目前位置當作原點	8 : CUR	
X = 9 : 正轉方向扭力原點復歸	9 : F_BUMPZ	9 : F_BUMP
X = A : 反轉方向扭力原點復歸	A : R_BUMPZ	A : R_BUMP

- (3) 原點定義值 (offset)：定義原點偏移量，即參數 P6.001。
- (4) 路徑形式 (path)：完成原點復歸後，設定接續的下一段 PR 程序。
- (5) 第一段高速原點復歸速度：設定原點復歸第一段高速速度，即參數 P5.005。
- (6) 第二段低速原點復歸速度：設定原點復歸第二段低速速度，即參數 P5.006。

速度命令

速度命令可使用 PR#1 至 PR#99 任一編號的 PR 程序，命令種類標示為 Speed。詳細的速度命令資訊如圖 7.1.4.3。

7

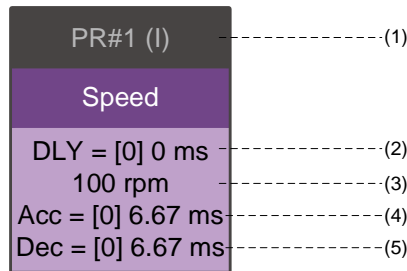


圖 7.1.4.3 速度命令表示法

- (1) 命令執行屬性：速度命令可插斷 (INS) 前一段 PR 程序。若開啟插斷功能，則顯示 (I)；若不使用插斷，則不顯示任何資訊。
- (2) 延遲時間 (DLY)：由 PR 共用參數選擇，是由命令端定義，意即目標速度命令到達後，驅動器即開始計算延遲時間。
- (3) 目標速度：設定的目標速度。
- (4) 加速時間 (ACC)：由 PR 共用參數選擇，並計算由靜止至目標速度所需的時間。
- (5) 減速時間 (DEC)：由 PR 共用參數選擇，並計算由目標速度至停止所需的時間。

位置命令

位置命令可使用 PR#1 至 PR#99 任一編號的 PR 程序，命令種類標示為 Position，包含定位控制完畢則停止及定位控制完畢則自動載入下一路徑，差別在於後者會顯示箭號並連接至下一段 PR。詳細的位置命令資訊如圖 7.1.4.4。

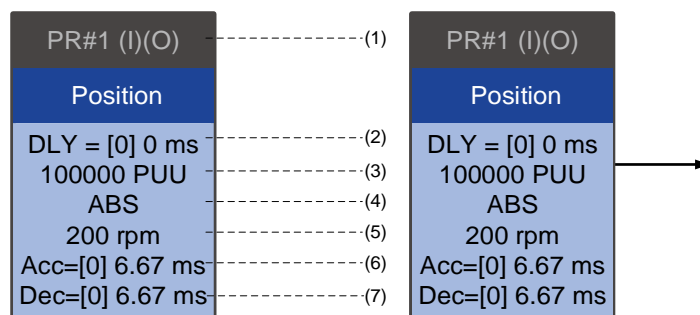


圖 7.1.4.4 位置命令表示法

- (1) 命令執行屬性：位置命令可插斷 (INS) 前一段 PR 程序。若開啟插斷功能，則顯示 (I)；若不使用插斷，則不顯示任何資訊。位置命令亦可讓下一段 PR 程序重疊 (OVL)P)，使用此功能時延遲時間須設定為零。若開啟重疊功能，則顯示 (O)；若不使用重疊，則不顯示任何資訊。

- (2) 延遲時間 (DLY)：由 PR 共用參數選擇，是由命令端定義，意即到達目標位置後，驅動器即開始計算延遲時間。
- (3) 命令位置：設定的命令位置。
- (4) 位置命令種類：選擇絕對定位，顯示 ABS；選擇相對定位，顯示 REL；選擇增量定位，顯示 INC；選擇高速位置抓取定位，顯示 CAP。
- (5) 目標速度：由 PR 共用參數選擇。
- (6) 加速時間 (ACC)：由 PR 共用參數選擇，並計算由靜止至目標速度所需的時間。
- (7) 減速時間 (DEC)：由 PR 共用參數選擇，並計算由目標速度至停止所需的時間。

程序跳躍命令

程序跳躍命令可使用 PR#1 至 PR#99 任一編號的 PR 程序，命令種類標示為 Jump，其後必有箭號連接至下一段 PR。詳細的程序跳躍命令資訊如圖 7.1.4.5。

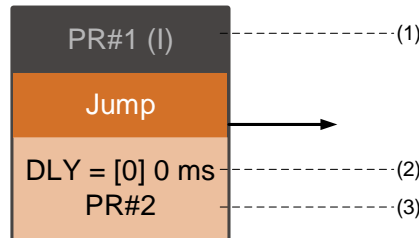


圖 7.1.4.5 程序跳躍命令表示法

- (1) 命令執行屬性：程序跳躍命令可插斷 (INS) 前一段 PR 程序。若開啟插斷功能，則顯示 (I)；若不使用插斷，則不顯示任何資訊。
- (2) 延遲時間 (DLY)：由 PR 共用參數選擇。
- (3) 目標 PR 編號：設定的跳躍目標 PR。

寫入命令

寫入命令可使用 PR#1 至 PR#99 任一編號的 PR 程序，命令種類標示為 Write。詳細的寫入命令資訊如圖 7.1.4.6。

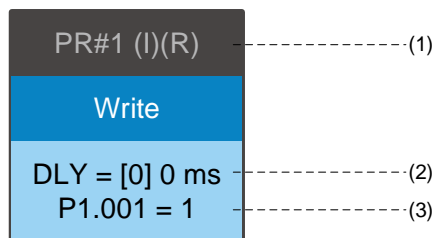


圖 7.1.4.6 寫入命令表示法

7

- (1) 命令執行屬性：寫入命令可插斷 (INS) 前一段 PR 程序。若開啟插斷功能，則顯示 (I)；若不使用插斷，則不顯示任何資訊。寫入命令可選擇是否寫入 EEPROM。若須寫入 EEPROM，則顯示 (R)；若不寫入 EEPROM，則不顯示任何資訊。
- (2) 延遲時間 (DLY)：由 PR 共用參數選擇。
- (3) 寫入目標及資料來源：相對應的資訊與表示法如下表；其中，常數可寫入十進位制或十六進位制的數值。

寫入目標	資料來源
參數 (PX.XXX)	常數
資料陣列 (Arr[#])	參數 (PX.XXX)
-	資料陣列 (Arr[#])
-	監視變數 (Mon[#])

分度位置命令

分度命令可使用 PR#1 至 PR#99 任一編號的 PR 程序，PR 程序的段數取決於分度位置命令的路徑數目，命令種類標示為 Index Position。詳細的分度位置命令資訊如圖 7.1.4.7。

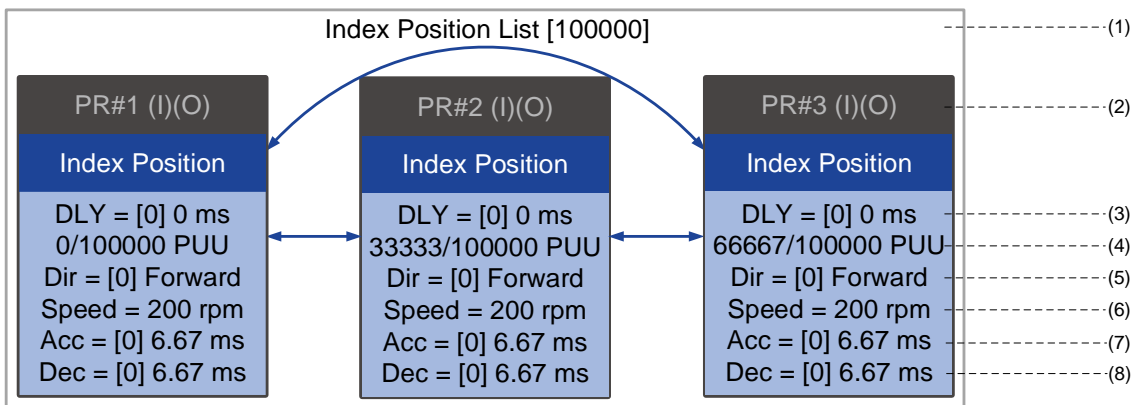


圖 7.1.4.7 分度位置命令表示法

- (1) 分度位置命令區：劃分一組分度位置命令，此組分度位置命令的總行程標示於最上方，並以雙箭頭表示馬達可來回於各段 PR 的定位位置。
- (2) 命令執行屬性：分度位置命令可插斷 (INS) 前一段 PR 程序。若開啟插斷功能，則顯示 (I)；若不使用插斷，則不顯示任何資訊。分度位置命令亦可讓下一段 PR 程序重疊 (OVLP)，使用此功能時延遲時間須設定為零。若開啟重疊功能，則顯示 (O)；若不使用重疊，則不顯示任何資訊。
- (3) 延遲時間 (DLY)：由 PR 共用參數選擇，是由命令端定義，意即到達目標位置後，驅動器即開始計算延遲時間。
- (4) 命令位置：分子為此段 PR 程序設定的命令位置；分母為此組分度位置命令總行程，即透過參數 P2.052 設定。

- (5) 轉動方向 (Dir)：可選擇一律向前正轉 (Forward)、一律向後反轉 (Reverse) 及最短距離 (Shortest)。
- (6) 目標速度：由 PR 共用參數選擇。
- (7) 加速時間 (ACC)：由 PR 共用參數選擇，並計算由靜止至目標速度所需的時間。
- (8) 減速時間 (DEC)：由 PR 共用參數選擇，並計算由目標速度至停止所需的時間。

7.1.5 PR 命令觸發方式

ASDA-B3 有四種觸發 PR 命令的方式，分別為數位輸入 (DI) 觸發、事件 (Event) 觸發命令、參數 P5.007 觸發與高速位置抓取 (Capture) 觸發。使用者可依其應用及方便性選擇最適當的觸發方式。

數位輸入 (DI) 觸發

數位輸入觸發是使用內部暫存器位置命令 Bit0 ~ Bit6 選擇欲執行的 PR 程序，並使用命令觸發執行選擇的 PR 程序。利用數位輸入 (DI) 觸發 PR 命令前，需先定義八個數位輸入的

功能，分別為 [0x11]POS0、[0x12]POS1、[0x13]POS2、[0x1A]POS3、[0x1B]POS4、[0x1C]POS5、[0x1E]POS6 與 [0x08]CTRG 命令觸發 (請參考表 8.1)。可利用 ASDA-Soft 軟體中的數位 IO 視窗設定，如圖 7.1.5.1。

數位輸入(DI)	狀態	通訊控制
DI1:[0x01]伺服啟動(Servo On)	---	<input type="checkbox"/> On/Off
[0x08]命令觸發	---	<input type="checkbox"/> On/Off
[0x11]內部暫存器位置命令選擇1~99 Bit0	---	<input type="checkbox"/> On/Off
[0x12]內部暫存器位置命令選擇1~99 Bit1	---	<input type="checkbox"/> On/Off
[0x13]內部暫存器位置命令選擇1~99 Bit2	---	<input type="checkbox"/> On/Off
[0x1A]內部暫存器位置命令選擇1~99 Bit3	---	<input type="checkbox"/> On/Off
[0x1B]內部暫存器位置命令選擇1~99 Bit4	---	<input type="checkbox"/> On/Off
[0x1C]內部暫存器位置命令選擇1~99 Bit5	---	<input type="checkbox"/> On/Off
[0x1E]內部暫存器位置命令選擇1~99 Bit6	---	<input type="checkbox"/> On/Off
DI10:[0x00]不作用	---	<input type="checkbox"/> On/Off
DI11:[0x00]不作用	---	<input type="checkbox"/> On/Off
DI12:[0x00]不作用	---	<input type="checkbox"/> On/Off
DI13:[0x00]不作用	---	<input type="checkbox"/> On/Off

圖 7.1.5.1 ASDA-Soft 軟體數位 IO 設定視窗

依據各數位輸入 POS0 ~ 6 的 ON/OFF 選擇欲執行的 PR 編號，利用數位輸入 CTRG 觸發指定的 PR 程序，運作的範例如表 7.1.5.1。

表 7.1.5.1 數位輸入選擇欲觸發 PR 程序圖

位置命令	POS 6	POS 5	POS 4	POS 3	POS 2	POS 1	POS 0	CTRG	對應參數
原點復歸	0	0	0	0	0	0	0	↑	P6.000 P6.001
PR#1	0	0	0	0	0	0	1	↑	P6.002 P6.003
~									~
PR#50	0	1	1	0	0	1	0	↑	P6.098 P6.099
PR#51	0	1	1	0	0	1	1	↑	P7.000 P7.001
~									~
PR#99	1	1	0	0	0	1	1	↑	P7.098 P7.099

此外，數位輸入有定義兩組特殊功能的觸發方式，分別為 [0x27]回歸原點啟動及 [0x46]馬達停止。若觸發前者，伺服驅動器會依據原點復歸的設定執行原點復歸；若觸發後者，伺服驅動器則會使馬達停止。可利用 ASDA-Soft 軟體中的數位 IO 視窗設定，如圖 7.1.5.2。



圖 7.1.5.2 ASDA-Soft 軟體數位 IO 設定視窗

7

事件 (Event) 觸發

事件觸發是利用事件觸發命令 1 ~ 4 執行指定 PR 程序。事件觸發可分為上緣事件觸發及下緣事件觸發，可指定的 PR 程序編號由 51 至 63，範例如圖 7.1.5.3。利用事件 (Event) 觸發 PR 命令前，使用者須定義數位輸入 (DI) 功能，可定義的數位輸入有 [0x39]事件觸發命令 1、[0x3A]事件觸發命令 2、[0x3B]事件觸發命令 3 及 [0x3C]事件觸發命令 4 (請參考表 8.1)。可利用 ASDA-Soft 軟體中的數位 IO 視窗設定，如圖 7.1.5.4。

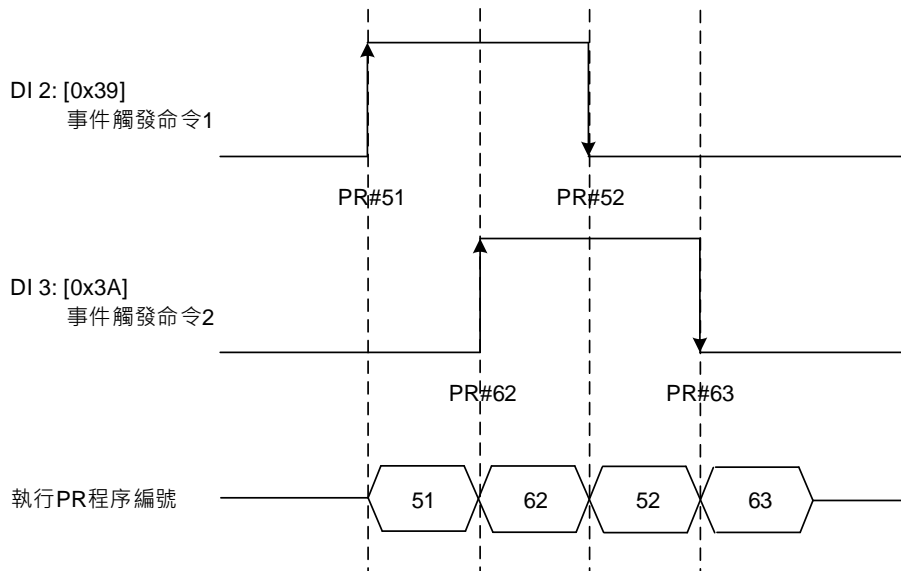


圖 7.1.5.3 事件觸發範例程序圖

數位輸入 (DI) : ASDA-B3 Servo:Pr Mode	狀態	通訊控制
DI1:[0x01]伺服啟動(Servo On)	Off	<input type="checkbox"/> On/Off
DI2:[0x39]事件觸發命令1	Off	<input type="checkbox"/> On/Off
DI3:[0x3A]事件觸發命令2	Off	<input type="checkbox"/> On/Off
DI4:[0x3B]事件觸發命令3	Off	<input type="checkbox"/> On/Off
DI5:[0x3C]事件觸發命令4	Off	<input type="checkbox"/> On/Off
DI6:[0x00]不作用	Off	<input type="checkbox"/> On/Off
DI7:[0x00]不作用	Off	<input type="checkbox"/> On/Off
DI8:[0x00]不作用	Off	<input type="checkbox"/> On/Off
DI9:[0x00]不作用	Off	<input type="checkbox"/> On/Off
DI10:[0x00]不作用	Off	<input type="checkbox"/> On/Off
DI11:[0x00]不作用	Off	<input type="checkbox"/> On/Off
DI12:[0x00]不作用	Off	<input type="checkbox"/> On/Off
DI13:[0x00]不作用	Off	<input type="checkbox"/> On/Off

圖 7.1.5.4 ASDA-Soft 軟體數位 IO 設定視窗

上緣事件觸發可由參數事件上緣觸發 PR 程序編號 (P5.098) 設定，下緣事件觸發可由參數事件下緣觸發 PR 程序編號 (P5.099) 設定，詳細設定方式請參考第八章。使用者亦可透過 ASDA-Soft 設定事件觸發的制定 PR 程序，如圖 7.1.5.5。

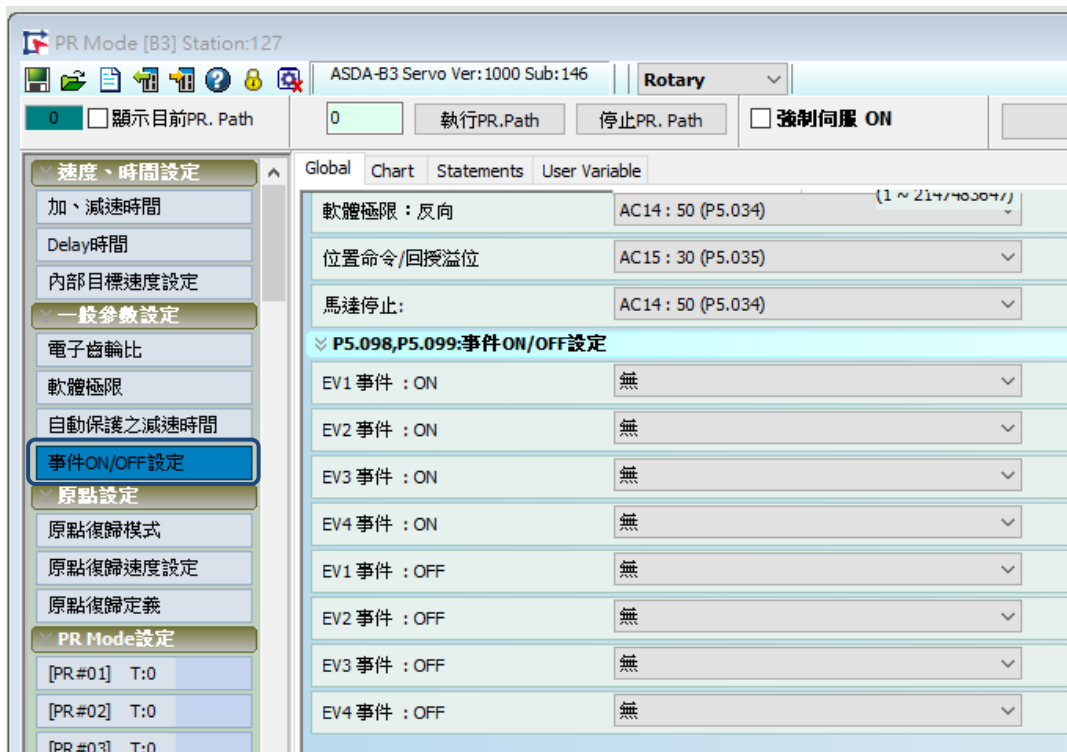


圖 7.1.5.5 ASDA-Soft 軟體事件 ON / OFF 設定視窗

PR 命令觸發暫存器 (參數 P5.007)

運用此觸發方式時，使用者可寫入欲執行的 PR 編號於 PR 命令觸發暫存器 (P5.007) 中，伺服驅動器即執行該 PR 程序。於 PR 命令觸發暫存器寫入 0，伺服執行原點復歸；於 PR 命令觸發暫存器寫入 1 ~ 99，伺服執行指定的 PR 程序；於 PR 命令觸發暫存器寫入 1000，伺服停止執行 PR 程序命令。詳細的設定方式請參考第八章 P5.007 參數說明。

高速位置抓取 (Capture) 觸發

此觸發方式是利用高速位置抓取 (Capture) 觸發指定 PR 程序。高速位置抓取完成後，由 P5.039.X 中的 Bit3 設定是否觸發 PR#50。詳細的設定方式請參考手冊 7.2 節。

7.1.6 PR 程序執行流程

ASDA-B3 每一毫秒會更新命令狀態一次，圖 7.1.6.1 是 ASDA-B3 內部 PR 分配機制，說明伺服驅動器內部如何處理 PR 程序命令。觸發 PR 後，將經過三個處理單元，分別為 PR 排程器、PR 執行器與運動命令產生器。

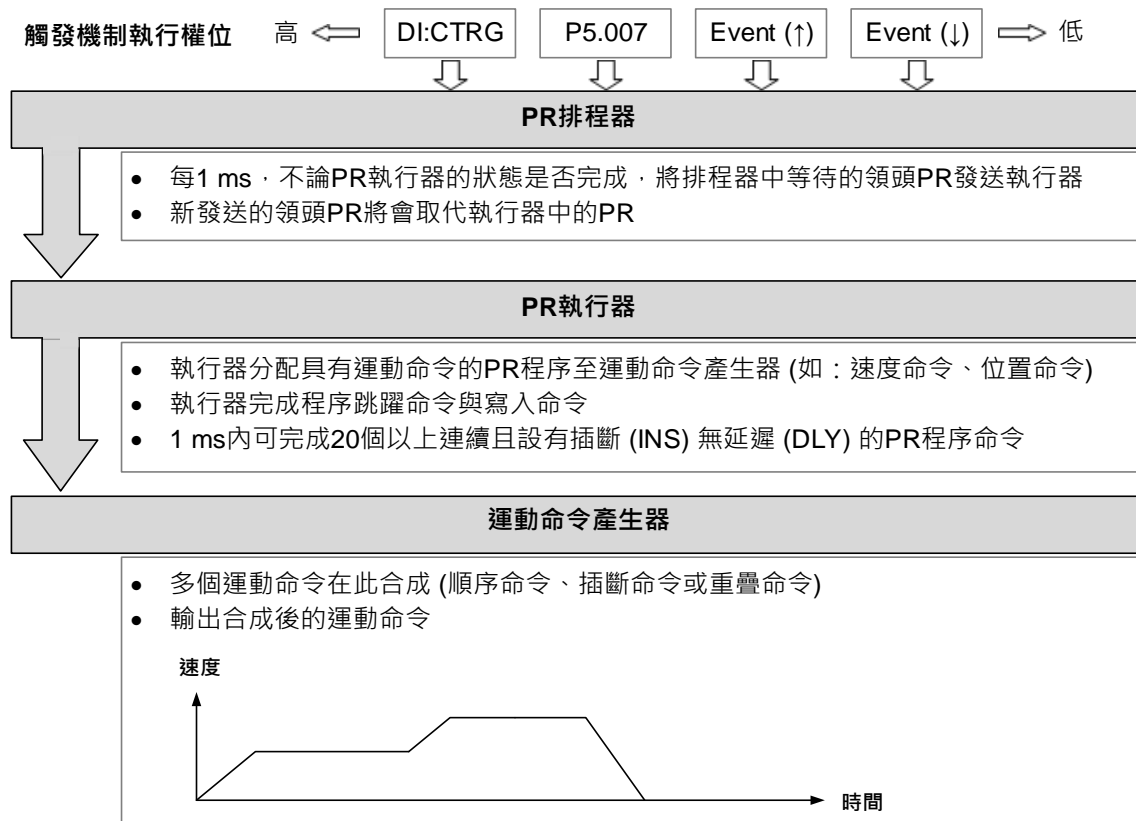


圖 7.1.6.1 ASDA-B3 內部 PR 分配機制

■ 觸發機制

觸發機制如同 7.1.5 節中所介紹的，主要有三種觸發方式，只要有觸發訊號發生就一定會被執行。當同一毫秒內產生兩個不同的方式觸發 PR 程序時，其執行權位順序由高至低分別為數位輸入觸發 (DI:CTRG) > PR 命令觸發暫存器 (P5.007) > 上緣事件觸發 (Event↑) > 下緣事件觸發 (Event↓)。即該毫秒會產執行優先權高的命令，隨之優先權較低的在下一毫秒內分派。如果同一毫秒內產生 3 個觸發命令，第 3 個將不會被發送至 PR 排程器。

■ PR 排程器

被觸發的 PR 程序即為領頭 PR，它所帶領的 PR 群組亦會進入 PR 排程器等待排程。每一毫秒無論 PR 執行器是否有正在執行的 PR 程序，驅動器會將 PR 排程器中等待的領頭 PR 和其 PR 群組以先進先出的順序發送至 PR 執行器。因此只要有 PR 被觸發就會被 PR 排程器收錄，並一定會分配發送至 PR 執行器。

■ PR 執行器

PR 執行器接收到領頭 PR 和其 PR 群組會立即取代正在 PR 執行器中執行的 PR 群組。若收到的 PR 群組中包含運動命令，即速度命令和位置命令，則 PR 執行器會將其分配至運動命令產生器。寫入命令和程序跳躍命令的 PR 程序會在 PR 執行器被讀取的當下處理完畢，不會下達至運動命令產生器。在 PR 執行器中，至少 20 個設有插斷 (INS) 無延遲 (DLY) 且連續執行的 PR 程序命令會在一毫秒之內處理完成。若一毫秒之後仍有 PR 程序未執行完畢，但是新的 PR 群組已經由 PR 排程器發送至 PR 執行器，則新的 PR 群組將會取代前一段的 PR 群組，意即 PR 執行器將不會繼續執行未執行的 PR 群組，而是開始執行新的 PR 群組。若一毫秒之後仍有 PR 程序未執行完畢，但沒有下一段 PR 群組進入 PR 執行器，則執行器會繼續將未執行的 PR 程序完成。

■ 運動命令產生器

運動命令包含速度與位置命令，PR 執行器會將此類命令傳送到運動命令產生器。運動命令產生器的緩衝區可以暫存下一個運動命令，所有運動命令都在此合併。運動命令只要進入運動命令產生器即可被執行，若有其他設有插斷的運動命令也進入運動命令產生器時，會與目前在運動命令產生器的命令合併。命令合併則依其定義進行，包括多段運動命令是否為順序命令、是否設定為重疊或插斷命令，均須依據個別 PR 的設定。

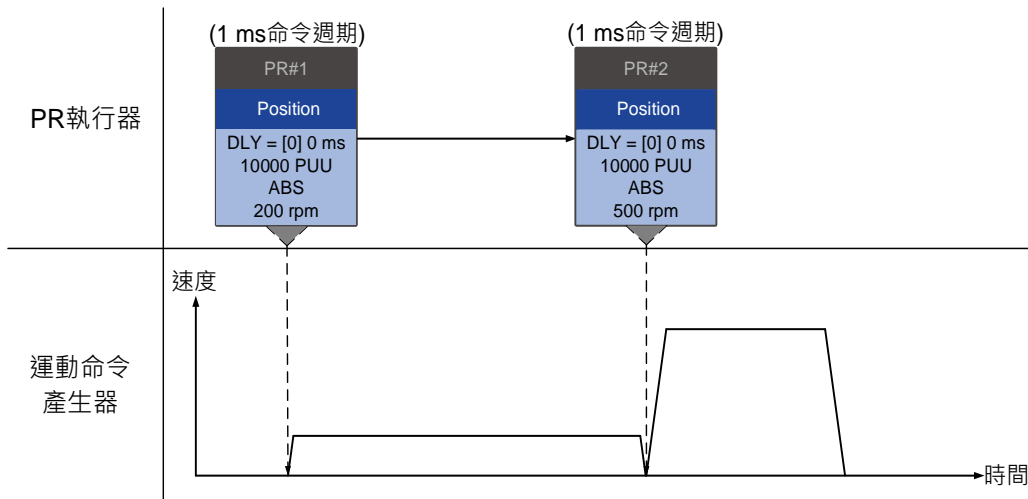
7

順序命令

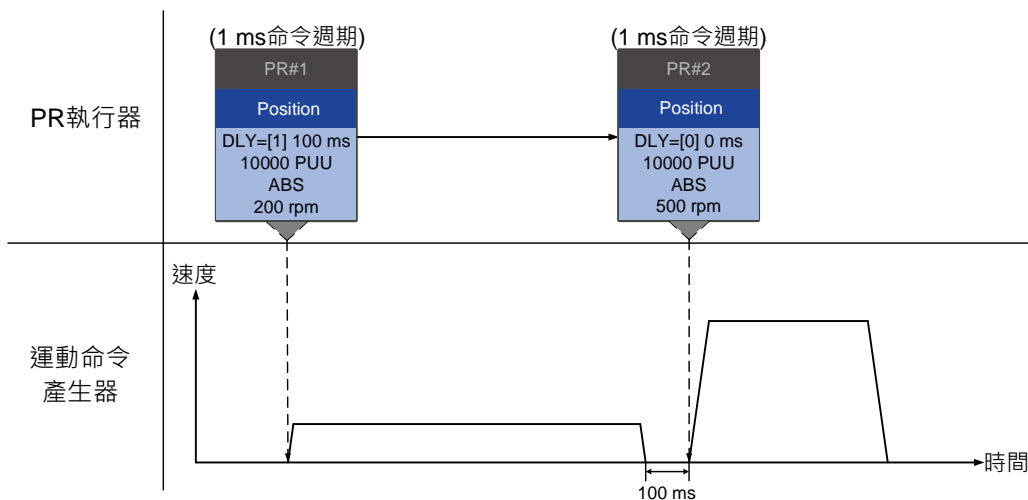
PR 程序可規劃的運動命令包括位置與速度命令。所謂的順序命令，是運動命令無設定重疊 (OVLP) 或插斷 (INS)，後面的命令會在前面的命令及其設定的延遲時間完成後，才能夠接續執行。以位置命令而言，延遲時間計算是在命令到達指定位置後才開始計數；若是速度命令，則是在命令到達目標速度後開始計數延遲時間。

■ 位置命令 ▶ 位置命令

當 PR 執行器接收到兩段連續的位置命令時，由於均無設定插斷或重疊，PR 執行器會先將第一段位置命令下達至運動命令產生器。運動命令產生器開始執行第一段定位控制，待第一段位置命令完成後，若無延遲，PR 執行器會接著下達第二段位置命令，運動命令產生器則執行第二段定位控制，如圖 7.1.6.2(a)。若第一段位置命令設有延遲，PR 執行器會在馬達到達目標位置後，開始計算與等待指定的延遲時間，再接著下達第二段位置命令，運動命令產生器則執行第二段定位控制，如圖 7.1.6.2(b)。



(a) 位置命令無延遲

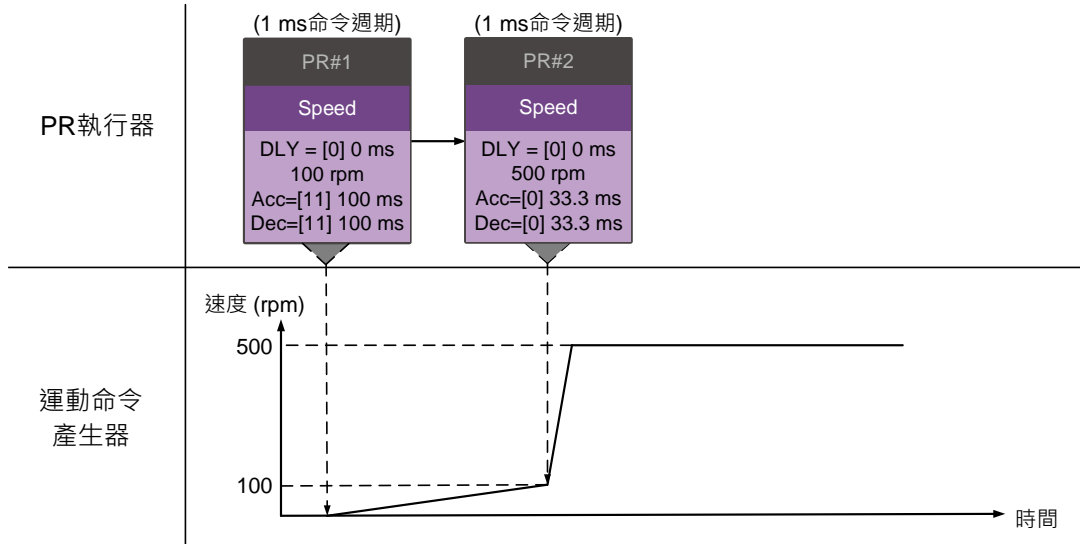


(b) 位置命令有延遲

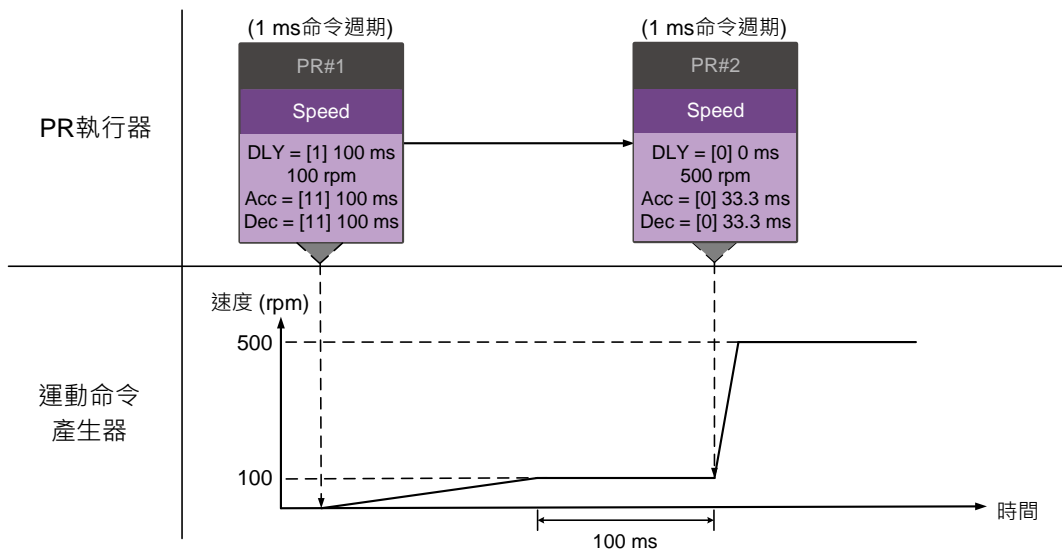
圖 7.1.6.2 位置順序命令

■ 速度命令 ▶ 速度命令

當 PR 執行器接收到兩段連續的速度命令時，由於均無設定插斷或重疊，PR 執行器會先將第一段速度命令下達至運動命令產生器。運動命令產生器開始執行第一段定速控制，待第一段速度命令完成，若第一段速度命令無延遲，PR 執行器會接著下達第二段速度命令，運動命令產生器則執行第二段定速控制，如圖 7.1.6.3(a)。若第一段速度命令設有延遲，PR 執行器會在馬達到達目標速度後，開始計算與等待指定的延遲時間，再接著下達第二段速度命令，運動命令產生器則執行第二段定速控制，如圖 7.1.6.3(b)。



(a) 速度命令無延遲



(b) 速度命令有延遲

圖 7.1.6.3 速度順序命令

7

■ 混合命令

PR 排程器會每一毫秒更新一次命令，若為運動命令，則待上一段運動命令執行完畢，下達新的命令至運動命令產生器。若為程序跳躍命令或寫入命令，則立即在 PR 排程器內完成。如圖 7.1.6.4 範例所示，第一毫秒時，PR 排程器接收到位置命令，便將此命令下達至運動命令產生器，並開始由運動命令產生器執行此位置命令。待運動命令完成後的下一個命令週期，PR 排程器接收到寫入命令，排程器立即執行寫入命令。下一個毫秒，PR 排程器接收到程序跳躍命令，排程器立即執行程序跳躍命令，此兩段命令與運動命令產生器無關，PR 排程器與運動命令產生器獨立執行各自的命令。下一毫秒，PR 排程器接收到位置命令後，PR 執行器將位置命令下達至運動命令產生器，運動命令產生器接著執行此段位置命令。

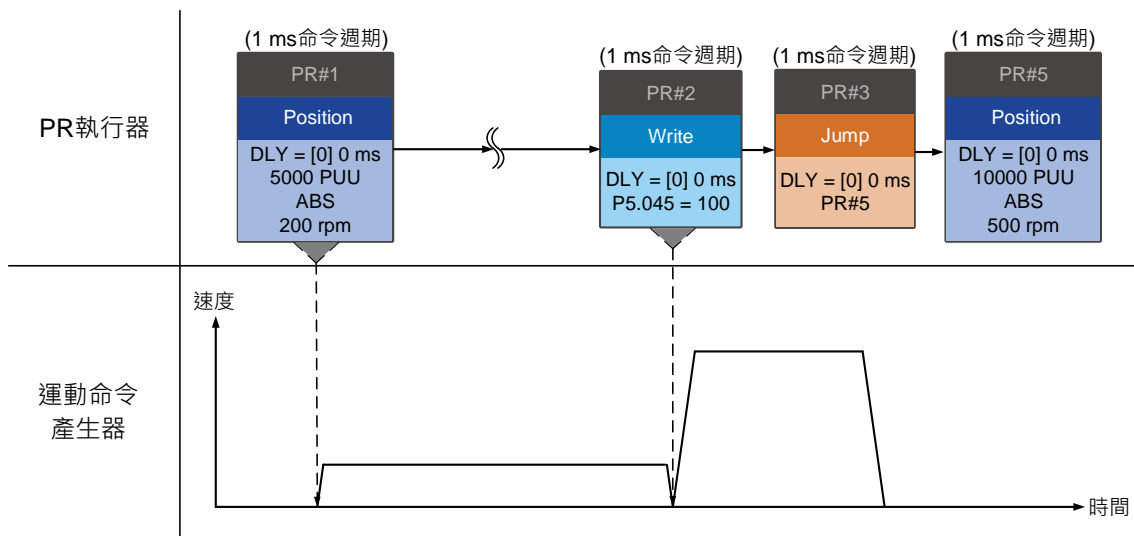


圖 7.1.6.4 混合順序命令

插斷命令

所謂的插斷命令 (INS) 是執行中的命令，在其完成之前，被另一段命令取代或合併。最終命令的結果，將會依不同類型的命令而有所不同。插斷的程序是後段命令取代或合併前段命令，插斷的方式有分為內部插斷和外部插斷，如圖 7.1.6.5 所示。



圖 7.1.6.5 內部插斷與外部插斷示意圖

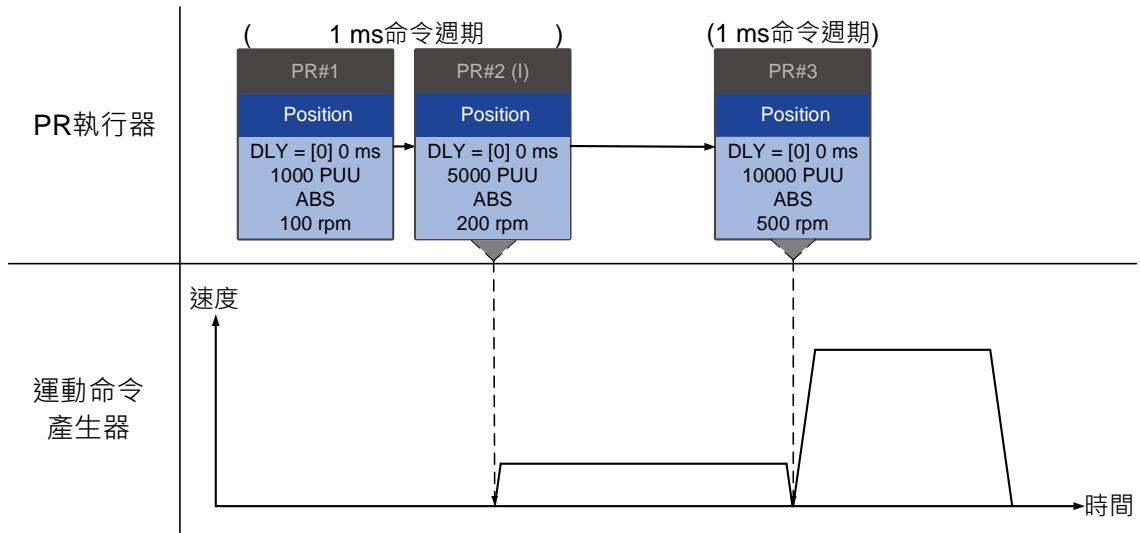
1. 內部插斷 (Internal Interruption)

在一連串的 PR 程序中，當 PR 程序設定有自動執行下一段命令 (AUTO)，系統會在現在 PR 的命令讀取後，繼續讀取下一段命令 (若設有延遲，則會在延遲時間結束後才讀取下一段命令)，不是命令執行完成才讀取。此時，若下一段命令設有插斷，因插斷命令的優先權較高，伺服驅動器會立刻處理插斷命令，將後段命令取代前段尚未執行的命令或與前段正在執行的命令合併。

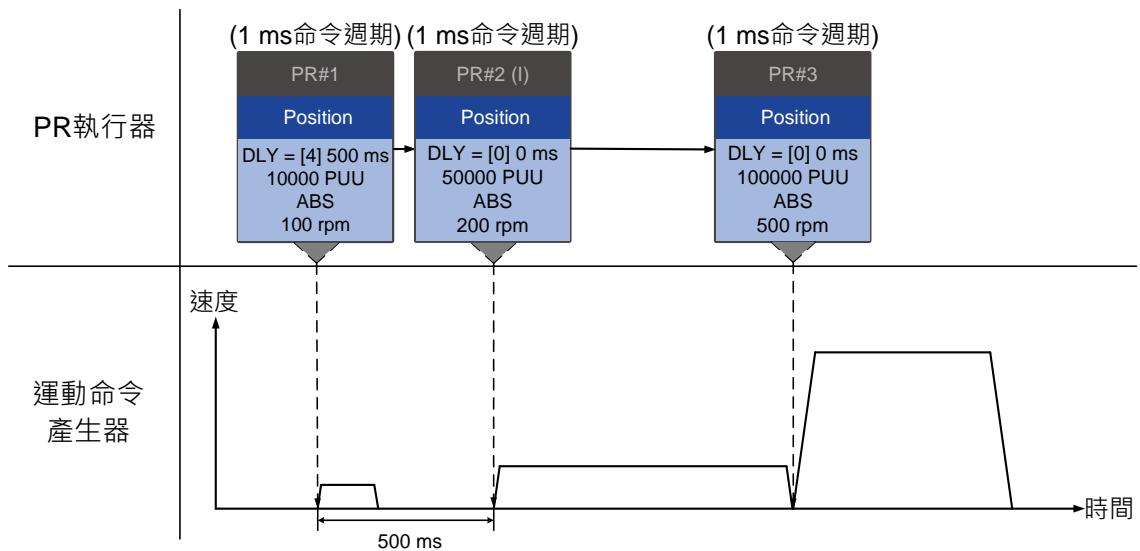
■ 位置命令 ► 位置命令 (I) ► 位置命令

當 PR 執行器接收到三段連續的位置命令且第二段位置命令設有插斷時，PR 執行器會將第一段位置命令與第二段位置命令視為同一 PR 群組。又因為第一段命令尚未執行，PR 執行器會直接將第二段位置命令取代第一段位置命令，只將第二段位置命令下達至運動命令產生器。運動命令產生器開始執行第二段定位控制，待第二段位置命令完成，再將第三段位置命令下達至運動命令產生器，如圖 7.1.6.6(a)。若第一段位置命令設有延遲，則 PR 執行器會先將第一段位置命令下達至運動命令產生器，並開始計算與等待延遲時間。延遲時間過後，接著下達第二段位置命令，運動命令產生器則執行第二段定位控制。此時因第一段位置命令正在執行，將與第二段位置命令合併，合併法則與 7.1.3 節介紹的略有不同，請參考以下註解。第二段位置命令完成後，再將第三段位置命令下達至運動命令產生器，並開始執行，如圖 7.1.6.6(b)。

7



(a) 位置命令無延遲



(b) 位置命令有延遲

圖 7.1.6.6 位置內部插斷命令

註：

內部插斷位置命令的命令合併方式與 7.1.3 節介紹的略有不同，主要的不同在於相對命令 (REL) 的運動行為與增量命令 (INC) 相同，目標位置皆是取上一段位置命令的目標位置加上此段位置命令的值，如下圖範例所示，其餘合併法則皆與 7.1.3 節介紹的相同。

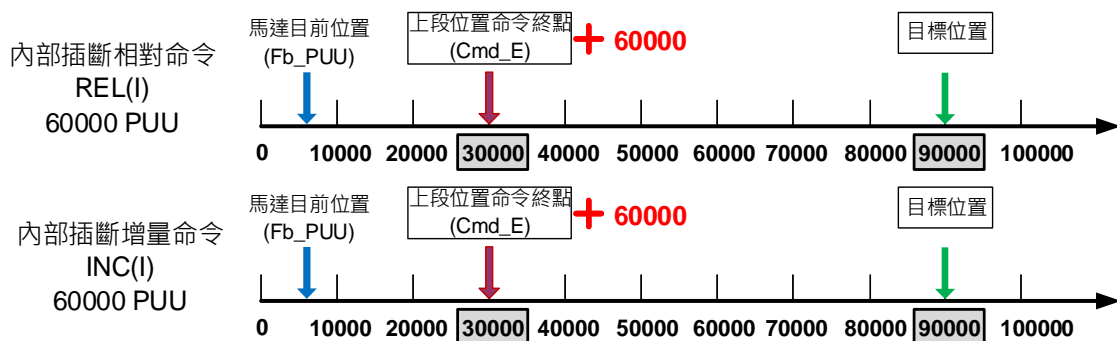
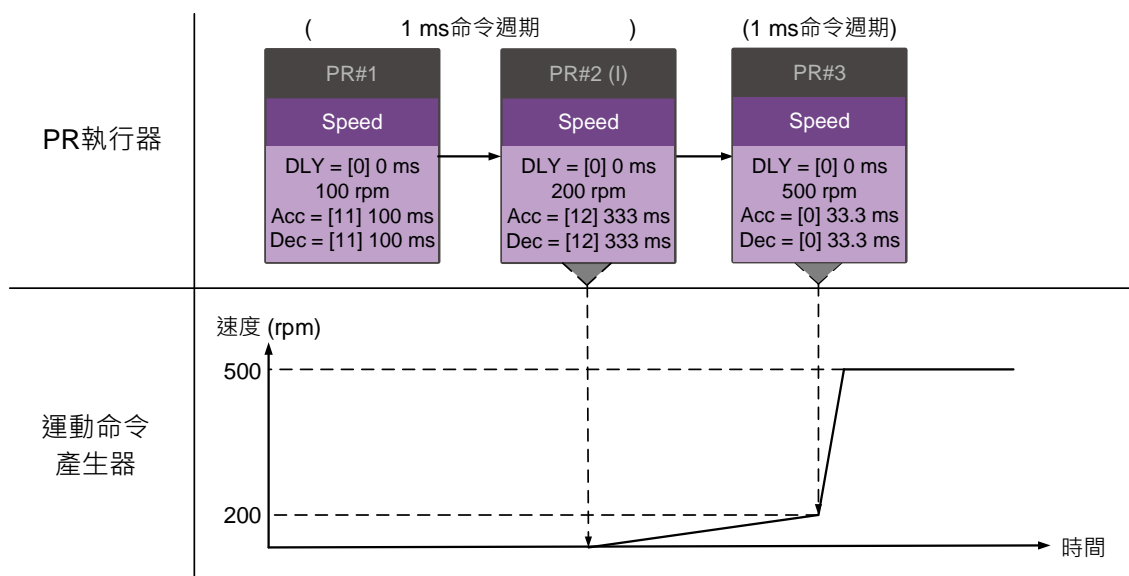


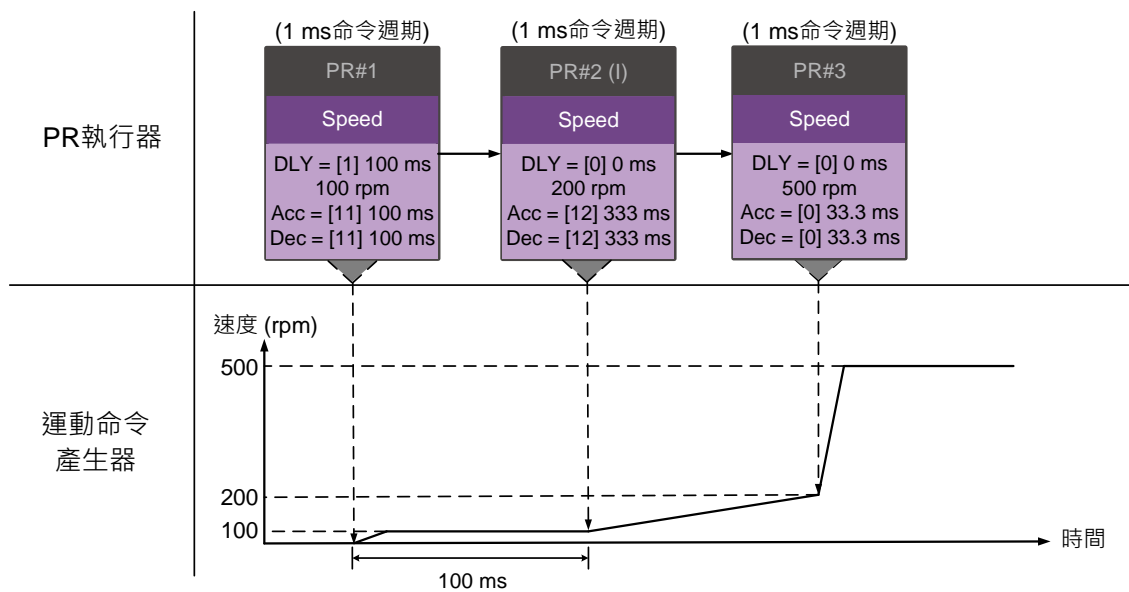
圖 7.1.6.7 內部插斷相對位置命令與增量位置命令範例圖

■ 速度命令 ▶ 速度命令 (I) ▶ 速度命令

當 PR 執行器接收到三段連續的速度命令且第二段速度命令設有插斷，PR 執行器會將第一段速度命令與第二段速度命令視為同一 PR 群組。又因為第一段命令尚未執行，PR 執行器會直接將第二段速度命令取代第一段速度命令，只將第二段速度命令下達至運動命令產生器。運動命令產生器開始執行第二段定速控制，待第二段速度命令完成，再將第三段速度命令下達至運動命令產生器，如圖 7.1.6.8(a)。若第一段速度命令設有延遲，則 PR 執行器會先將第一段速度命令下達至運動命令產生器，並開始計算與等待延遲時間。延遲時間到達後，接著下達第二段速度命令，運動命令產生器則執行第二段定速控制。此時，因第一段速度命令正由運動命令產生器執行中，將與第二段速度命令合併。待第二段速度命令完成，再將第三段速度命令下達至運動命令產生器，並開始執行，如圖 7.1.6.8(b)。



(a) 速度命令無延遲



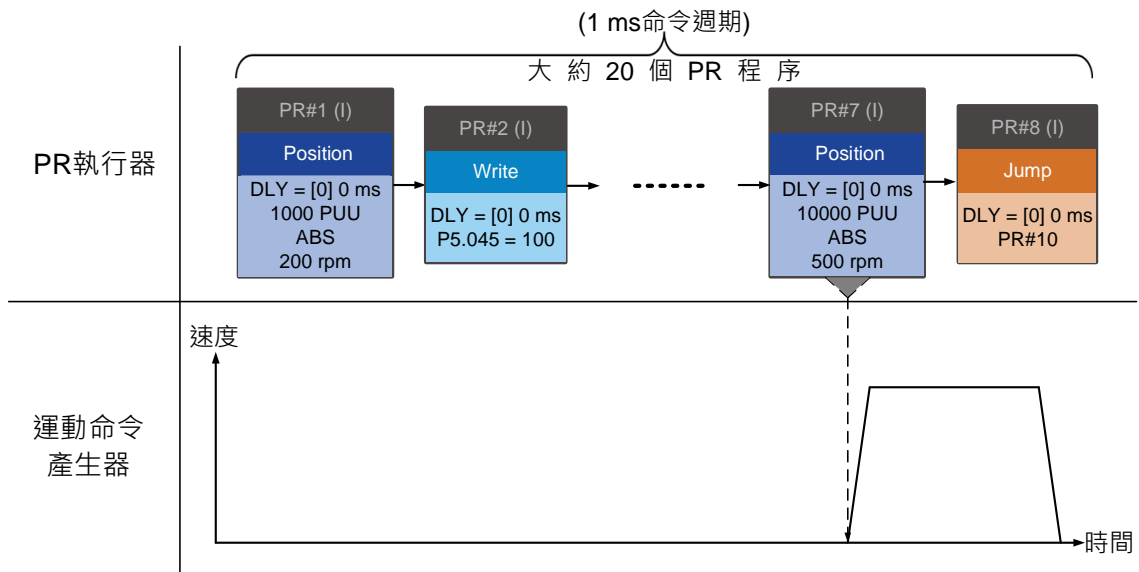
(b) 速度命令有延遲

圖 7.1.6.8 速度內部插斷命令

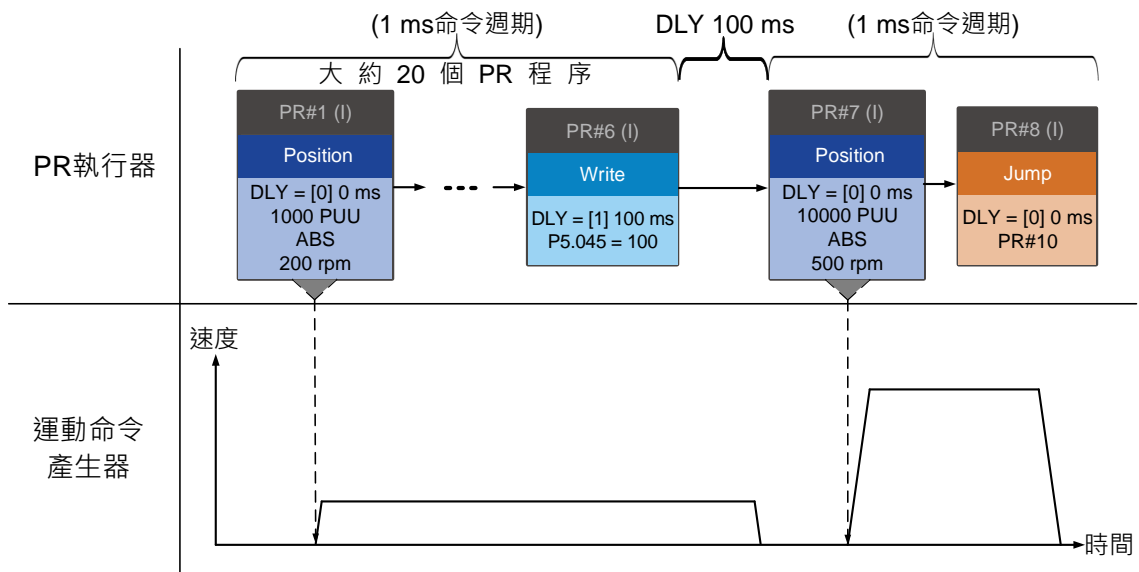
7

■ 混合插斷命令

PR 排程器會每一毫秒更新一次命令，若所有命令都有插斷，PR 排程器一毫秒可讀取並執行至少 20 個 PR 程序，並將此組 PR 程序稱為 PR 群組。若此 PR 群組包含多個運動命令，則 PR 排程器只會將最後一個接收到的運動命令下達至運動命令產生器，並執行該運動命令，意即在同一個 PR 群組中，只有一個含有運動命令的 PR 程序可以被執行，後者運動命令會直接取代前者運動命令。而程序跳躍命令與寫入命令將不受此限，只要 PR 排程器接收到便立即執行，如圖 7.1.6.9(a)。若其中一個 PR 程序設有延遲，則 PR 排程器會以此 PR 為基準，將之前的 PR 程序 (含設置延遲的 PR 程序) 視為第一個 PR 群組，之後的 PR 程序視為第二個 PR 群組。因此，此段 PR 程序最多可以有二個包含運動命令的 PR 程序被執行，如圖 7.1.6.9(b)。



(a) 混合命令無延遲



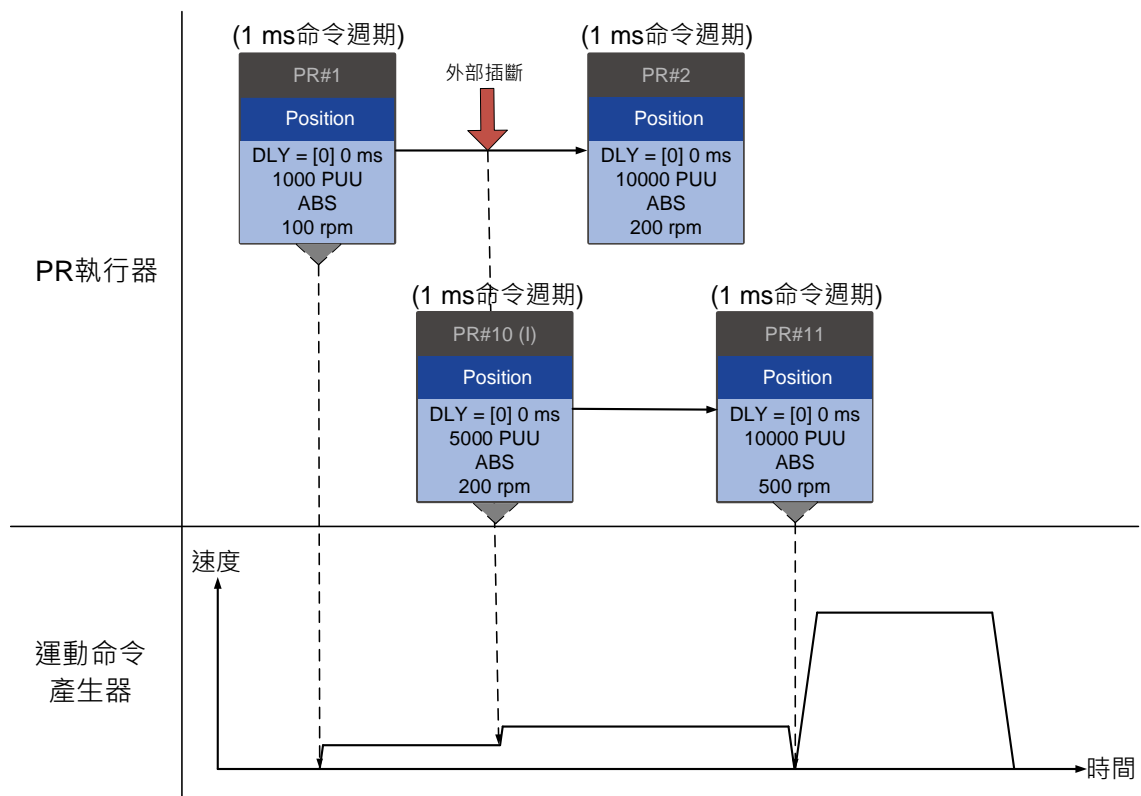
(b) 混合命令有延遲

圖 7.1.6.9 混合內部插斷命令

2. 外部插斷 (External Interruption)

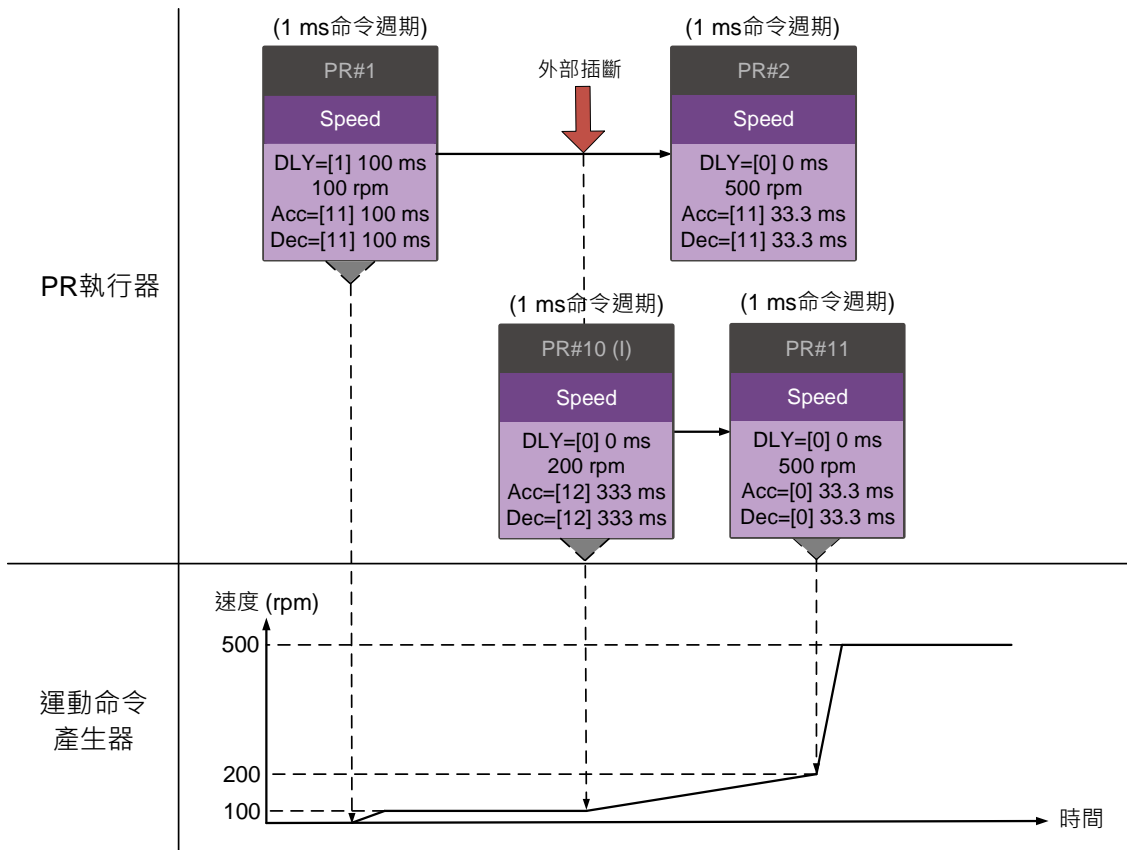
當一段 PR 程序正在執行，使用任何一種 PR 命令觸發方式強制執行另一段 PR 程序命令 (PR 命令觸發方式請參閱 7.1.5 節)，PR 排程器接收到後段設有插斷的 PR 程序，將會立即下達至運動命令產生器，使其改變目前正在執行中的命令。延遲時間的設定與否，則不對外部插斷命令造成影響，也就是說，當 PR 排程器接收到外部插斷命令，無論前段命令為何，後段運動命令會馬上被運動命令產生器執行且與前段運動命令合併。

位置外部插斷命令如圖 7.1.6.10(a)，當設有插斷的 PR 程序利用外部插斷進入 PR 執行器，PR 執行器會立即將此位置命令下達至運動命令產生器，並產生相對應的運動，其運動特性將與前一段運動命令合併，合併法則如 7.1.3 節所介紹。同理，速度外部插斷命令如圖 7.1.6.10(b)，其插斷行為與位置命令相同，混和命令也適用外部插斷。



(a) 位置外部插斷命令

7



(b) 速度外部插斷命令

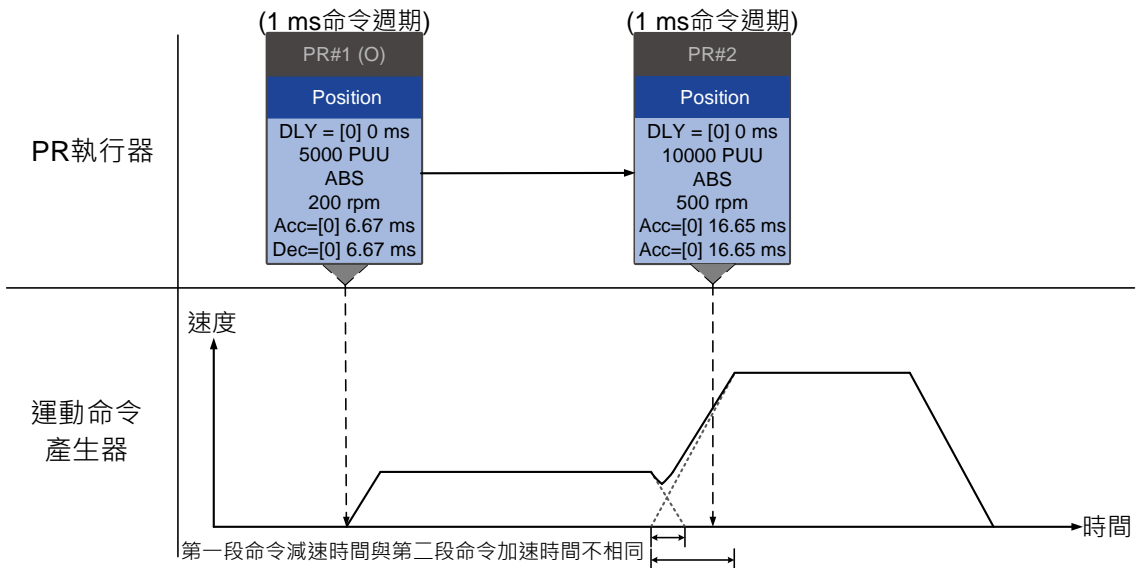
圖 7.1.6.10 外部插斷命令

重疊命令

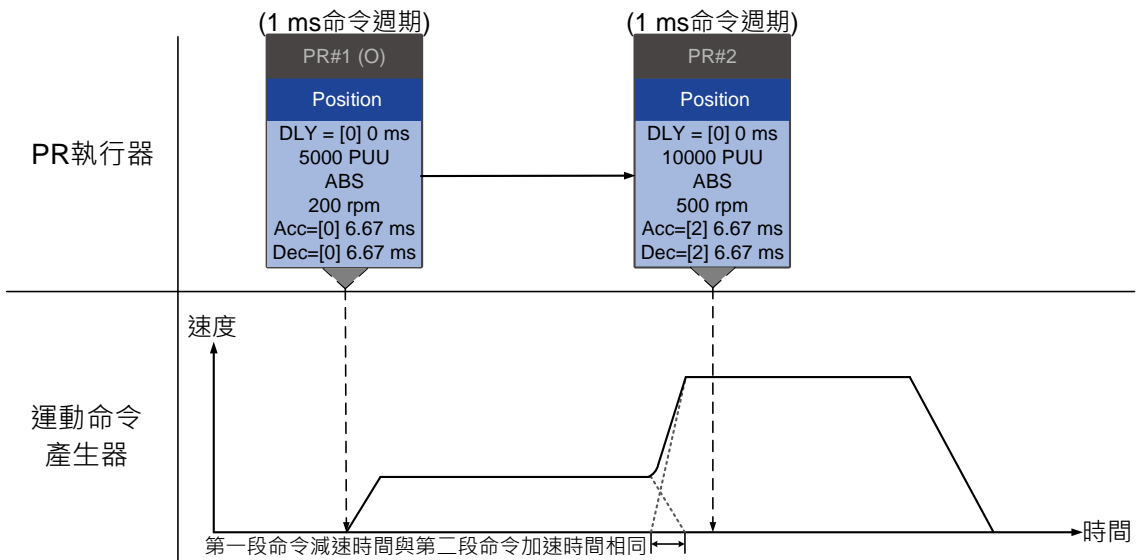
重疊命令 (OVLP) 是在前段位置命令中設定，當前段位置命令進入減速區段，允許下段運動命令的加速區段重疊，使運動持續進行。使用重疊命令時，系統仍受延遲時間的影響，延遲時間由命令起始點開始計算，但是為了命令銜接的順暢，建議將前段位置命令的延遲時間設定為零。此外，若前段位置命令的減速時間與後段運動命令的加速時間相同，即可以使兩段運動命令很平順的銜接，減緩銜接時的速度不連續現象，如圖 7.1.6.11。其計算方式如下列方程式：

$$\frac{\text{第一段目標速度}(\text{Spd1})}{3000} \times \text{減速時間}(\text{Dec}) = \frac{\text{第二段目標速度}(\text{Spd2})}{3000} \times \text{加速時間}(\text{Acc})$$

插斷命令的優先權高於重疊命令，所以當前段位置命令設有重疊功能，且下段運動命令設有插斷功能時，僅有插斷功能會被執行。



(a) 加減速時間不同的重疊命令



(b) 加減速時間相同的重疊命令

圖 7.1.6.11 重疊命令

PR 程序流程判讀方式

綜合上述命令，PR 程序中包含：順序命令、插斷命令與重疊命令...等等。命令的取代、合成與重疊會依據設定的不同而產生不同的運動行為。建議判讀一段連續 PR 程序的方式如下：

1. 判斷命令的順序，並看是否有延遲時間 (DLY) 與插斷 (INS)，此二種命令屬性會改變命令的執行時序。
2. 找出領頭 PR，並將一毫秒的 PR 群組劃分出來。
3. 在每一個一毫秒的 PR 群組中，只有最後一個運動命令會被執行。程序跳躍與寫入命令則會在 PR 執行器中立即被執行。
4. 位置命令依據 7.1.3.3 節的規則合併。

7.2 運動控制應用功能

ASDA-B3 運動控制應用功能包含：高速位置抓取是利用一個高速數位輸入 DI3(B3-F,M) 或 DI7(B3-L)即時擷取目前馬達的回授位置，並記錄於資料陣列中。詳細的設定方式與運動行為將在以下章節介紹。

註：B3-E 無高速位置抓取功能(Capture)

7.2.1 資料陣列

資料陣列可儲存 128 筆資料，每筆資料長度為 32 位元，可用來儲存高速位置抓取所擷取到的資料值。透過參數 P2.008 寫入 30、35 或使用 ASDA-Soft 軟體才會將資料陣列同時寫入 EEPROM 中，否則一般儲存於 RAM 中的資料斷電後資料將不保持。

ASDA-Soft 軟體亦提供簡易操作介面，讓使用者能夠輕易完成資料陣列的寫入與讀取。

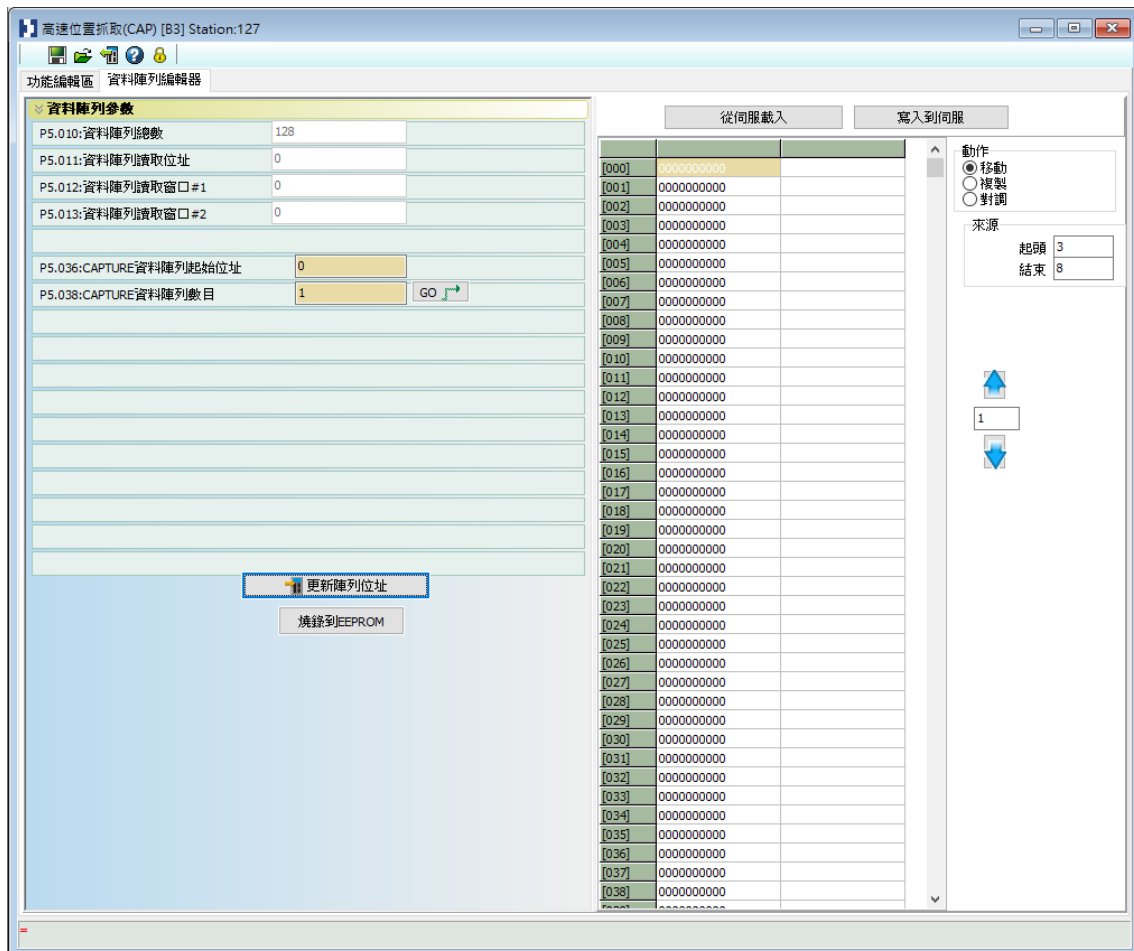


圖 7.2.1.1 ASDA-Soft 資料陣列設定介面

使用者可透過面板、通訊的方式或 ASDA-Soft 軟體操作寫入與讀取資料陣列，不論是何種方式皆為參數操作。第一組可讀寫資料陣列的參數為 P5.011、P5.012 與 P5.013 三個參數，參數 P5.011 可指定讀取與寫入資料陣列的位址，參數 P5.012 與 P5.013 為讀取與寫

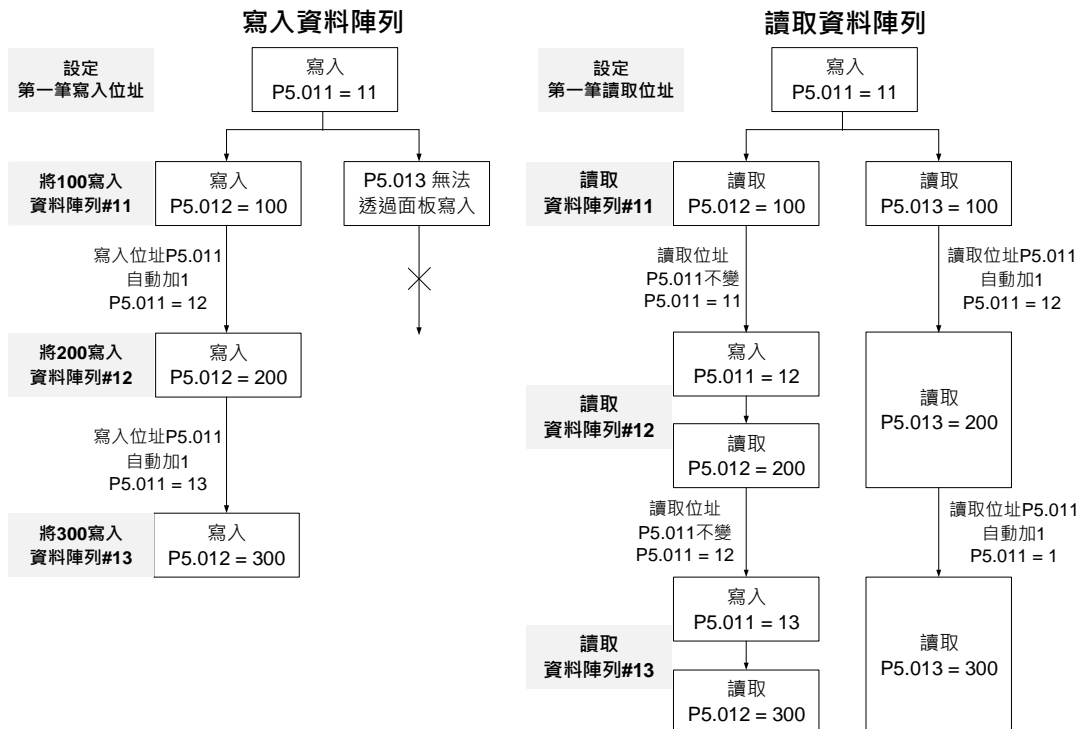
入實際的資料內容，但讀寫後的行為會因為不同途徑而有所不同，請參考表 7.2.1.1。
 第二組可讀寫資料陣列的參數為 P5.011、P5.100 ~ P5.103，參數 P5.011 可指定讀取與寫入資料陣列的位址，參數 P5.100 讀取或寫入該資料陣列位址的內容，參數 P5.101 讀取或寫入 P5.011 所指定資料陣列位址的下一個位址內容，P5.102 與 P5.103 以此類推。
 若在累進的過程中已超過位址最大值 19，則回傳的位址內容將為零。詳細說明與範例如表 7.2.1.2。

表 7.2.1.1 通道一讀取與寫入資料陣列

參數	說明		
P5.011 讀 / 寫位址	讀 / 寫資料陣列時，指定資料的位址		
讀 / 寫窗口	讀寫方式	讀取後行為	寫入後行為
P5.012 讀 / 寫窗口#1	面板	P5.011 設定值不加 1	P5.011 設定值自動加 1
	通訊 / ASDA-Soft	P5.011 設定值自動加 1	P5.011 設定值自動加 1
P5.013 讀 / 寫窗口#2	面板	P5.011 設定值自動加 1	不可由面板寫入
	通訊 / ASDA-Soft	P5.011 設定值自動加 1	P5.011 設定值自動加 1

範例：利用面板或通訊方式讀取及寫入資料陣列。依序在各資料陣列位址中寫入數值：資料陣列#11 = 100、資料陣列#12 = 200、資料陣列#13 = 300，再依序讀取。

1. 面板讀寫：



2. 通訊讀寫：

若需透過 Modbus 讀寫資料陣列，可利用通訊命令 0x10 連續寫入、0x06 單筆寫入及 0x03 連續讀取完成。首先，使用連續寫入命令，寫入資料陣列#11 為 100、資料陣列 #12 為 200 及資料陣列#13 為 300。讀取時，使用單筆寫入命令，設定讀取起始資料陣列為#11，再使用連續讀取命令讀取 P5.011 至 P5.013 (資料陣列#11 和#12)。由於共讀取了兩次，P5.011 會自動加 2，可繼續讀取資料陣列#13。

寫入資料陣列									
封包	通訊命令	起始位址	資料長度	P5.011		P5.012		P5.013	
				低位元	高位元	低位元	高位元	低位元	高位元
1	0x10	P5.011	6 words	11	0	100	0	200	0
2	0x10	P5.011	6 words	13	0	300	0	0	0
讀取資料陣列									
封包	通訊命令	起始位址	資料長度	P5.011		P5.012		P5.013	
				低位元	高位元	低位元	高位元	低位元	高位元
4	0x06	P5.011	-	11	0	-	-	-	-
5	0x03	P5.011	6 words	11	0	100	0	200	0
6	0x03	P5.011	6 words	13	0	300	0	0	0

表 7.2.1.2 通道二讀取與寫入資料陣列

參數	說明	範例一		範例二	
P5.011 讀 / 寫位址	讀 / 寫資料陣列時·指定資料的位址	5		17	
讀 / 寫窗口	說明	範例一		範例二	
		位址	內容	位址	內容
P5.100 讀 / 寫窗口#3	讀取或寫入 P5.011 所指定的資料陣列位址的內容	5	1234	17	5678
P5.101 讀 / 寫窗口#4	讀取或寫入 P5.011 所指定的下一個資料陣列位址的內容	6	2345	18	6789
P5.102 讀 / 寫窗口#5	讀取或寫入 P5.011 所指定的下下一個資料陣列位址的內容	7	3456	19	7890
P5.103 讀 / 寫窗口#6	讀取或寫入 P5.011 所指定的下下下一個資料陣列位址的內容	8	4567	20	8901

7.2.2 高速位置抓取 (Capture)

高速位置抓取 CAPTURE (簡稱 CAP) 是利用外部訊號觸發高速數位輸入 DI3(B3-F,M)或 DI7(B3-L) (執行時間僅須 5 μ s) , 將瞬間抓取運動軸的位置資料存放到資料陣列中 , 作為後續運動控制使用。由於抓取的動作是由硬體完成 , 沒有軟體延遲的問題 , 對於高速運轉的運動行為也可以準確的抓取。因此 , 當高速位置抓取功能開啟時 , 伺服驅動器會強制將數位輸入 DI 作為抓取訊號功能 , 不可由使用者自行規劃。

高速位置抓取的流程如圖 7.2.2.1 所示 , 設定抓取的相關設定 , 參數 P5.036 存取位置的資料陣列起始位置 , 若無指定則預設由資料陣列#0 開始儲存。參數 P5.038 位置抓取的數量 , 此值必須大於零 , 高速位置抓取的功能才會生效。參數 P1.019.X 可開啟抓取循環模式 , 當完成最末點抓取 , 抓取數量歸零 (P5.038 = 0) 時 , 自動開啟下一次循環 , 抓取數量回復至設定值 , 但抓取的位置資料仍由參數 P5.036 設定的初始位置開始放置 , 意即上個循環所抓取的位置資料將會被下一個循環所抓取的位置資料覆蓋。參數 P5.039 為高速位置抓取功能的開關與其他設定 , 詳細說明請見下表。當抓取數量為多點時 , 可利用參數 P1.020 設定抓取的遮沒範圍 , 即設定抓取一筆位置資料後不允許下一次抓取的範圍 , 可以避免同一位置被誤抓取多次。高速位置抓取功能可透過 ASDA-Soft 的軟體介面設定 , 如圖 7.2.2.2。

P5.039	Bit	功能	說明
X	0	開啟高速位置抓取功能	當 P5.038 大於零 , Bit 0 設 1 則開始抓取 , DO.CAP_OK 為 OFF。每抓取到一點 , P5.038 遞減一 , 當 P5.038 為零時抓取結束 , DO.CAP_OK 為 ON , bit 0 自動清除為零。若 Bit 0 已經等於 1 , 寫入新值則不能再寫入 1 , 只能寫 0 關閉 CAP。
	1	第一點抓取位置重置	若 Bit 1 設 1 , 抓取到第一點時 , 會將 CAPTURE 軸目前位置設定為參數 P5.076 的值。
	2	保留	-
	3	最末點抓取後執行 PR#50	若 Bit 3 為 1 , 當所有 CAPTURE 點抓取完成瞬間 , 自動觸發 PR 程序 # 50。
Y	-	CAPTURE 軸來源設定	0 : CAPTURE 不作用 1 : 保留 2 : CN1 3 : CN2
Z	-	觸發邏輯	0 : NO (常開) 1 : NC (常閉)
U	-	觸發最小間隔時間 (ms)	-

7

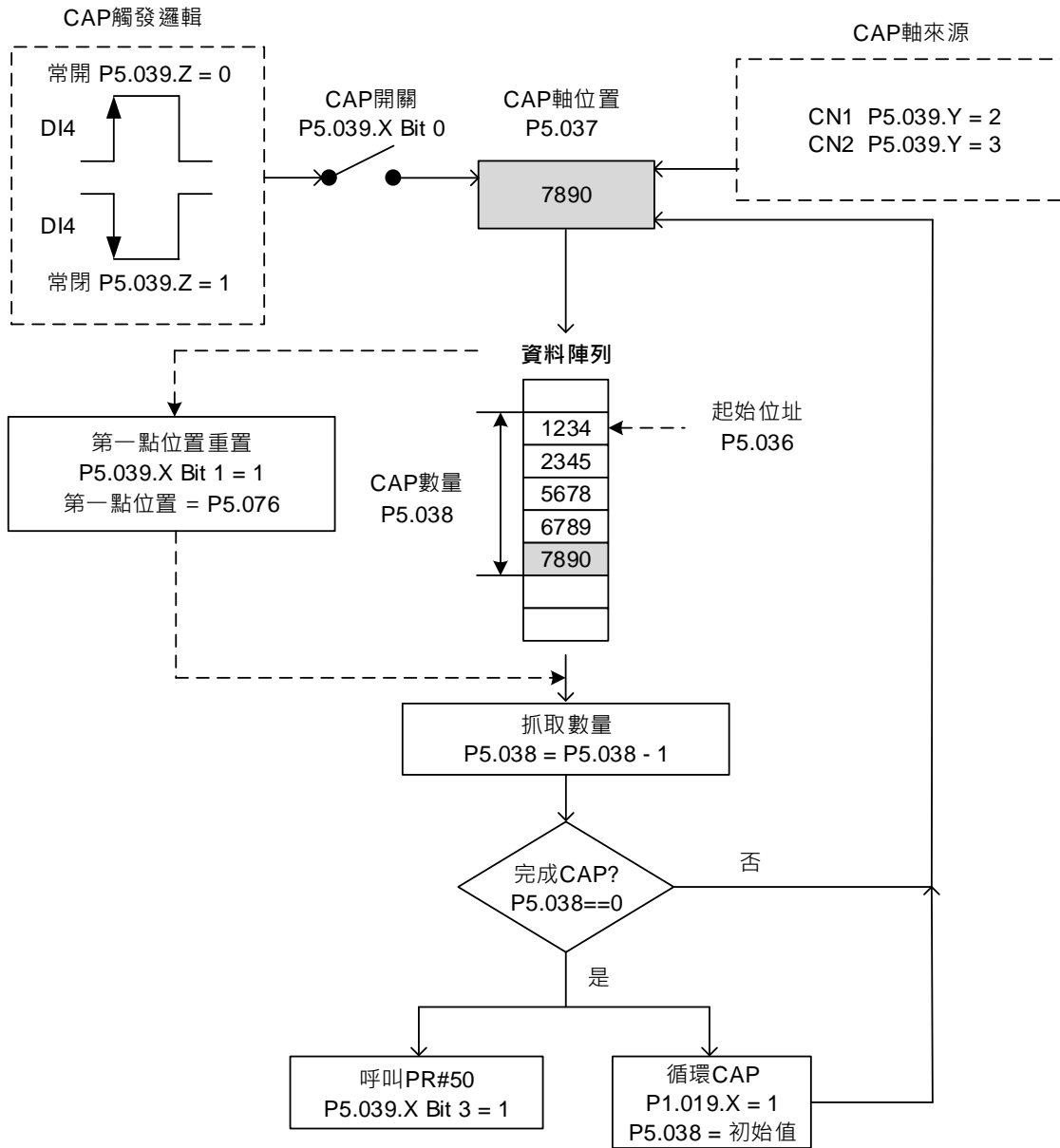


圖 7.2.2.1 高速位置抓取流程圖



圖 7.2.2.2 ASDA-Soft 高速位置抓取操作介面

若使用者須使用運動命令配合高速位置抓取，建議使用 PR 程序進行編程，不但可透過寫入命令設定高速位置抓取功能的相關設定，還可於設定完成後直接執行運動命令。如圖 7.2.2.3 範例所示，PR#1 確認高速位置抓取功能關閉 (P5.039.X [Bit 0] = 0)；PR#2 設定資料陣列起始位置為#1；PR#3 設定抓取數量為 3；PR#4 設定第一個抓取點抓取軸位置為 0；PR#5 設定為循環抓取模式，且為確保下一個開啟高速位置抓取功能的 PR 程序能被執行，在此加入延遲時間一毫秒；PR#6 開啟高速位置抓取功能，且設定第一點重置、完成抓取後執行 PR#50，選擇抓取軸來源為馬達編碼器，選擇常閉觸發邏輯，觸發時間間隔 2 毫秒；PR#7 設定速度命令轉速 50 rpm；PR#50 設定為高速抓取位置命令 50000 PUU，執行完畢後接續 PR#51，維持 50 rpm 的速度命令。

觀察圖 7.2.2.4 可知，高速數位輸入 DI 第一次被觸發後，由於第一點重置功能開啟且 P5.076 設為零，抓取軸會被歸零且將此值寫入資料陣列#1。高速數位輸入 DI 第二次與第三次被觸發後，分別會將抓取軸的瞬間位置寫入資料陣列#2 與#3，完成第一個循環的抓取後，DO: [0x16]CAP 程序完成會輸出 ON，並開始執行 PR#50 高速抓取位置命令及 PR#51 定速運動。伺服驅動器會繼續執行下一個循環，此時 DO: CAP 程序完成會輸出 OFF，且高速抓取數目重置為 3，待高速數位輸入 DI 第四次被觸發，此時並不會再重置抓取軸位置，將抓取軸瞬間位置再次寫入資料陣列#1，上一個循環所寫入的資料陣列將會被覆蓋。高速數位輸入 DI 第五次與第六次被觸發後，分別會將抓取軸的瞬間位置寫入資料陣列#2 與#3，完成第二個循環的抓取後，DO: [0x16]CAP 程序完成會輸出 ON，並再次執行 PR#50 高速抓取位置命令及 PR#51 定速運動。

當使用高速位置抓取循環模式時 (P1.019.X = 1)，第一點重置功能僅在第一個循環才有作用，後面的循環皆無效果。抓取完畢後接續執行 PR 程序則是各個循環都有作用，意即每一次循環結束都會執行 PR#50。每一個循環的第一個抓取位置都會被寫入於參數 P5.036 所設定的資料陣列位址，並依序寫入後面的抓取位置，因此前一循環所寫入的位置都會被下一循環的抓取位置覆蓋。

7

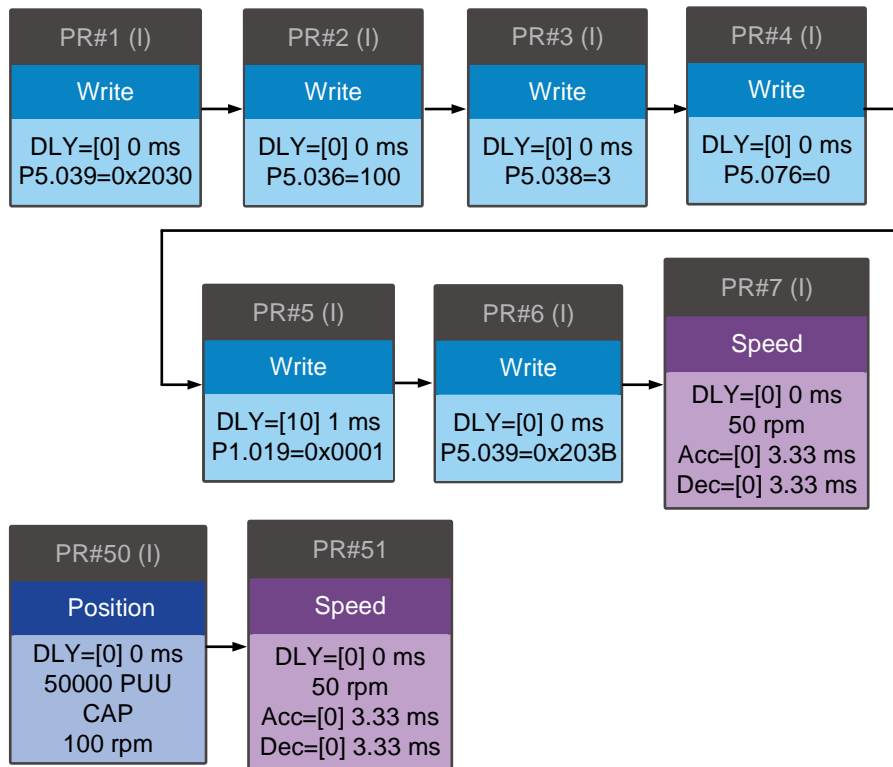


圖 7.2.2.3 高速位置抓取應用範例 PR 程序圖

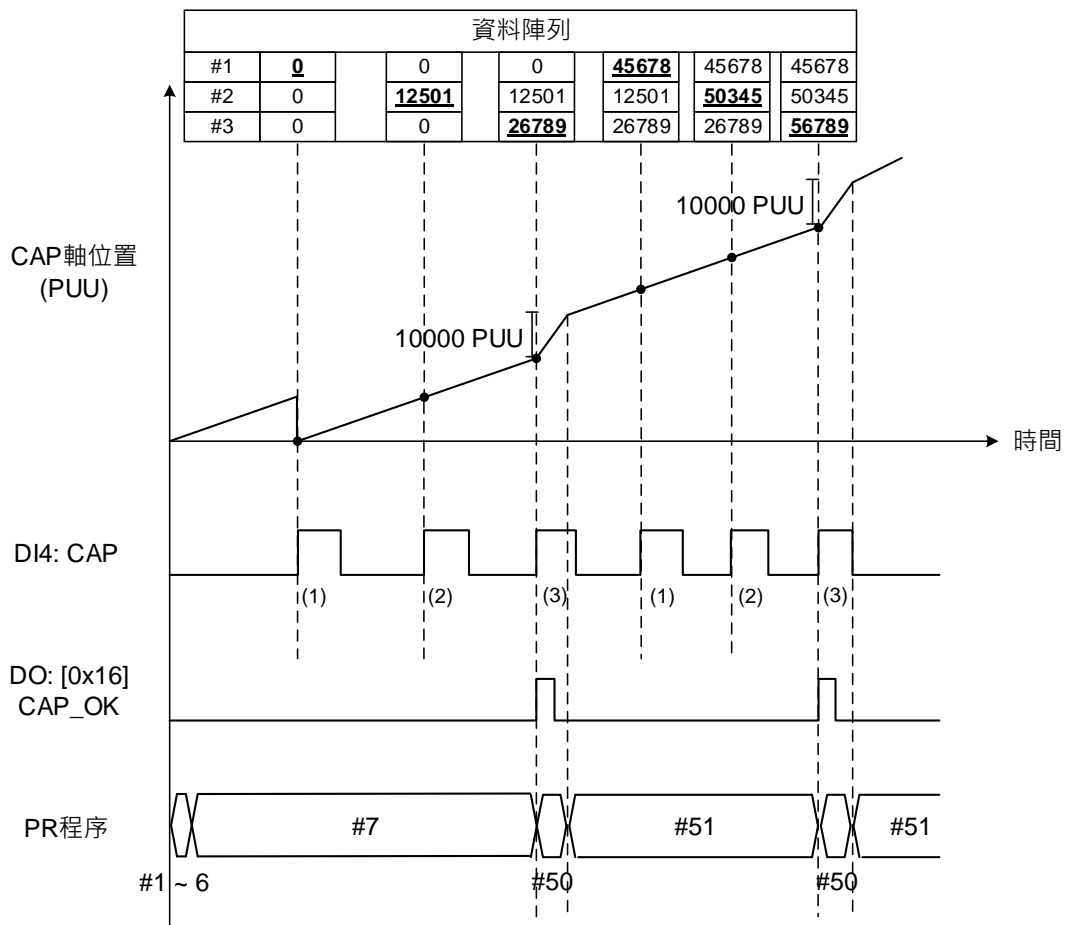


圖 7.2.2.4 高速位置抓取應用範例

參數與功能

8

本章節主要介紹本驅動器的參數設定說明，另介紹數位輸入(DI)及數位輸出(DO)之功能定義及監視變數說明。使用者可利用不同的參數進行驅動器之功能設定。

8.1	參數定義.....	8-2
8.2	參數一覽表.....	8-3
8.3	參數說明.....	8-13
P0.xxx	監控參數	8-13
P1.xxx	基本參數	8-28
P2.xxx	擴充參數	8-62
P3.xxx	通訊參數	8-90
P4.xxx	診斷參數	8-97
P5.xxx	Motion 設定參數.....	8-104
P6.xxx	PR 路徑定義參數.....	8-128
P7.xxx	PR 路徑定義參數.....	8-152
表 8.1	數位輸入(DI)功能定義表	8-172
表 8.2	數位輸出(DO)功能定義表	8-179
表 8.3	監視變數說明	8-185

8

8.1 參數定義

本伺服驅動器參數定義分為下列八大群組。參數起始代碼 P 後之第一字元為群組字元，其後之三字元為參數字元。通訊位址則分別由群組字元及三參數字元之十六位元值組合而成。參數群組定義如下：

群組 0：監控參數	(例：P0.xxx)
群組 1：基本參數	(例：P1.xxx)
群組 2：擴充參數	(例：P2.xxx)
群組 3：通訊參數	(例：P3.xxx)
群組 4：診斷參數	(例：P4.xxx)
群組 5：Motion 設定參數	(例：P5.xxx)
群組 6：PR 路徑定義參數	(例：P6.xxx)
群組 7：PR 路徑定義參數	(例：P7.xxx)

控制模式說明：

- PT 為位置控制模式(位置命令由端子台輸入)
- PR 為位置控制模式(位置命令由內部暫存器提供)
- S 為速度控制模式
- T 為扭矩控制模式

參數代號後加注之特殊符號說明：

參數屬性符號	詳細說明
★	參數為唯讀，只能讀取狀態值；例如：P0.000、P0.010 及 P4.000 等
▲	Servo On 伺服啟動時無法設定；例如：P1.000 及 P1.046
●	必須重新開關機參數才有效；例如：P1.001 及 P3.000
■	斷電後即還原預設值；例如：P3.006

8.2 參數一覽表

監控及一般輸出設定參數

參數號碼	功能	初值	單位	適用控制模式			
				PT	PR	S	T
P0.000★	韌體版本	工廠設定	-	○	○	○	○
P0.001■	驅動器目前警報代碼顯示(七段顯示器)	-	-	○	○	○	○
P0.002	驅動器狀態顯示	1	-	○	○	○	○
P0.003	類比輸出監控	0x0000	-	○	○	○	○
P0.008★	伺服啟動時間	0x00000000	小時	○	○	○	○
P0.009★■	狀態監控暫存器 1	-	-	○	○	○	○
P0.010★■	狀態監控暫存器 2	-	-	○	○	○	○
P0.011★■	狀態監控暫存器 3	-	-	○	○	○	○
P0.012★■	狀態監控暫存器 4	-	-	○	○	○	○
P0.013★■	狀態監控暫存器 5	-	-	○	○	○	○
P0.017	選擇狀態監控暫存器 1 的顯示內容	0	-	○	○	○	○
P0.018	選擇狀態監控暫存器 2 的顯示內容	0	-	○	○	○	○
P0.019	選擇狀態監控暫存器 3 的顯示內容	0	-	○	○	○	○
P0.020	選擇狀態監控暫存器 4 的顯示內容	0	-	○	○	○	○
P0.021	選擇狀態監控暫存器 5 的顯示內容	0	-	○	○	○	○
P0.025■	映射參數#1	-	-	○	○	○	○
P0.026■	映射參數#2	-	-	○	○	○	○
P0.027■	映射參數#3	-	-	○	○	○	○
P0.028■	映射參數#4	-	-	○	○	○	○
P0.029■	映射參數#5	-	-	○	○	○	○
P0.030■	映射參數#6	-	-	○	○	○	○
P0.031■	映射參數#7	-	-	○	○	○	○
P0.032■	映射參數#8	-	-	○	○	○	○
P0.035	映射參數 P0.025 的映射目標設定	-	-	○	○	○	○
P0.036	映射參數 P0.026 的映射目標設定	-	-	○	○	○	○
P0.037	映射參數 P0.027 的映射目標設定	-	-	○	○	○	○
P0.038	映射參數 P0.028 的映射目標設定	-	-	○	○	○	○

8

監控及一般輸出設定參數 (承上頁)

參數號碼	功能	初值	單位	適用控制模式			
				PT	PR	S	T
P0.039	映射參數 P0.029 的映射目標設定	-	-	O	O	O	O
P0.040	映射參數 P0.030 的映射目標設定	-	-	O	O	O	O
P0.041	映射參數 P0.031 的映射目標設定	-	-	O	O	O	O
P0.042	映射參數 P0.032 的映射目標設定	-	-	O	O	O	O
P0.046★■	驅動器數位輸出(DO)訊號狀態顯示	0x0000	-	O	O	O	O
P1.101■	類比監控輸出電壓 1	0	mV	O	O	O	O
P1.102■	類比監控輸出電壓 2	0	mV	O	O	O	O

(★) 唯讀暫存器，只能讀取狀態值，例如：P0.000、P0.010 及 P4.000 等

(▲) Servo On 伺服啟動時無法設定，例如：P1.000 及 P1.046

(●) 必須重新開關機參數才有效，例如：P1.001 及 P3.000

(■) 斷電後此參數不記憶設定之內容值，例如：P3.006

濾波平滑及共振抑制相關參數

參數號碼	功能	初值	單位	適用控制模式			
				PT	PR	S	T
P1.006	速度指令加減速平滑常數 (低通平滑濾波)	0	ms	-	-	O	-
P1.007	扭矩指令平滑常數(低通平滑濾波)	0	ms	-	-	-	O
P1.008	位置指令平滑常數(低通平滑濾波)	0	10 ms	O	O	-	-
P1.025	低頻抑振頻率 (1)	1000	0.1 Hz	O	O	-	-
P1.026	低頻抑振增益 (1)	0	-	O	O	-	-
P1.027	低頻抑振頻率 (2)	1000	0.1 Hz	O	O	-	-
P1.028	低頻抑振增益 (2)	0	-	O	O	-	-
P1.029	自動低頻抑振模式設定	0	-	O	O	-	-
P1.030	低頻擺動檢測準位	8000	pulse	O	O	-	-
P1.034	S 形平滑曲線中的速度加速常數	200	ms	-	-	O	-
P1.035	S 形平滑曲線中的速度減速常數	200	ms	-	-	O	-
P1.036	S 形平滑曲線中的加減速平滑常數	0	ms	-	O	O	-
P1.062	摩擦力補償百分比	0	%	O	O	O	-
P1.063	摩擦力補償平滑常數	1	ms	O	O	O	-
P1.068	位置命令動態均值濾波器	4	ms	O	O	-	-

濾波平滑及共振抑制相關參數 (承上頁)

參數號碼	功能	初值	單位	適用控制模式			
				PT	PR	S	T
P1.089	第一組撓性補償-反共振頻率	4000	0.1 Hz	○	○	-	-
P1.090	第一組撓性補償-共振頻率	4000	0.1 Hz	○	○	-	-
P1.091	第一組撓性補償-共振差異	10	0.1 dB	○	○	-	-
P1.092	第二組撓性補償-反共振頻率	4000	0.1 Hz	○	○	-	-
P1.093	第二組撓性補償-共振頻率	4000	0.1 Hz	○	○	-	-
P1.094	第二組撓性補償-共振差異	10	0.1 dB	○	○	-	-
P2.023	共振抑制 Notch filter (1)	1000	Hz	○	○	○	○
P2.024	共振抑制 Notch filter 衰減率 (1)	0	-dB	○	○	○	○
P2.043	共振抑制 Notch filter (2)	1000	Hz	○	○	○	○
P2.044	共振抑制 Notch filter 衰減率 (2)	0	-dB	○	○	○	○
P2.045	共振抑制 Notch filter (3)	1000	Hz	○	○	○	○
P2.046	共振抑制 Notch filter 衰減率 (3)	0	-dB	○	○	○	○
P2.047	自動共振抑制模式設定	0x0001	-	○	○	○	○
P2.048	自動共振檢測準位	100	-	○	○	○	○
P2.025	共振抑制低通濾波	1.0 (面板/軟體)	1 ms (面板/軟體)	○	○	○	○
		10 (通訊)	0.1 ms (通訊)				
P2.049	速度檢測濾波及微振抑制	1.0 (面板/軟體)	1 ms (面板/軟體)	○	○	○	○
		10 (通訊)	0.1 ms (通訊)				
P2.095	共振抑制 Notch filter 寬度 (1)	5	-	○	○	○	○
P2.096	共振抑制 Notch filter 寬度 (2)	5	-	○	○	○	○
P2.097	共振抑制 Notch filter 寬度 (3)	5	-	○	○	○	○
P2.098	共振抑制 Notch filter (4)	1000	Hz	○	○	○	○
P2.099	共振抑制 Notch filter 衰減率 (4)	0	-dB	○	○	○	○
P2.100	共振抑制 Notch filter 寬度 (4)	5	-	○	○	○	○
P2.101	共振抑制 Notch filter (5)	1000	Hz	○	○	○	○
P2.102	共振抑制 Notch filter 衰減率 (5)	0	-dB	○	○	○	○
P2.103	共振抑制 Notch filter 寬度 (5)	5	-	○	○	○	○

8

增益及切換相關參數

參數號碼	功能	初值	單位	適用控制模式			
				PT	PR	S	T
P1.037	負載慣量比	6.0 0.0 (B3-F) (面板/軟體)	1 倍 (面板/軟體)	○	○	○	○
		60 0 (B3-F) (通訊)	0.1 倍 (通訊)				
P2.000	位置控制比例增益	35	rad/s	○	○	-	-
P2.001	位置控制增益變動比率	100	%	○	○	-	-
P2.002	位置控制前饋增益	50	%	○	○	-	-
P2.003	位置控制前饋增益平滑常數	5	ms	○	○	-	-
P2.004	速度控制增益	500	rad/s	○	○	○	○
P2.005	速度控制增益變動比率	100	%	○	○	○	○
P2.006	速度積分補償	100	rad/s	○	○	○	○
P2.007	速度前饋增益	0	%	○	○	○	○
P2.026	外部干擾抵抗增益	0	rad/s	○	○	○	○
P2.027	增益切換條件及切換方式選擇	0x0000	-	○	○	○	○
P2.028	增益切換時間常數	10	ms	○	○	○	○
P2.029	增益切換條件	16777216	pulse kpps rpm	○	○	○	○
P2.031	頻寬響應層級	19	-	○	○	○	○
P2.032	增益調整方式	0x0001 0x0000 (B3-F)	-	○	○	○	○
P2.053	位置積分補償	0	rad/s	○	○	○	○
P2.089	命令響應增益	25	rad/s	○	○	-	-
P2.094▲	特殊位元暫存器 3	0x1010 0x0010 (B3-F)	-	○	○	○	-
P2.104	P/PI 切換扭力命令條件	800	%	○	○	○	-
P2.105	自動增益調整準位 1	11	-	○	○	-	-
P2.106	自動增益調整準位 2	2000	pulse	○	○	-	-
P2.112▲	特殊位元暫存器 4	0x0018	-	○	○	○	-

(★) 唯讀暫存器，只能讀取狀態值，例如：P0.000、P0.010 及 P4.000 等

(▲) Servo On 伺服啟動時無法設定，例如：P1.000 及 P1.046

(●) 必須重新開關機參數才有效，例如：P1.001 及 P3.000

(■) 斷電後此參數不記憶設定之內容值，例如：P3.006

位置控制相關參數

參數號碼	功能	初值	單位	適用控制模式			
				PT	PR	S	T
P1.001●	控制模式及控制命令輸入源設定	0x0000 0x000B (B3-F)	-	O	O	O	O
P1.002▲	速度及扭矩限制設定	0x0000	-	O	O	O	O
P1.003	檢出器脈波輸出極性設定	0x0000	-	O	O	O	O
P1.012 ~ P1.014	內部扭矩指令 / 內部扭矩限制 1 ~ 3	100	%	O	O	O	O
P1.044▲	電子齒輪比分子 (N1)	16777216	pulse	O	O	-	-
P1.045▲	電子齒輪比分母 (M)	100000	pulse	O	O	-	-
P1.046▲	檢出器輸出脈波數設定	2500	pulse	O	O	O	O
P1.055	最大速度限制	額定轉速	rpm	O	O	O	O
P1.097▲	檢出器輸出(OA, OB)分母	0	-	O	O	O	O
P5.003	自動保護之減速時間	0xEEEEFEFF	-	-	O	O	O
P5.020 ~ P5.035	加 / 減速時間(編號#0 ~ 15)	請參考各參數 說明	ms	-	O	-	-
P5.016■	軸位置-馬達編碼器	0	PUU	O	O	O	O
P5.018	軸位置-脈波命令	0	pulse	O	O	O	O

位置控制相關參數 - 外部脈波控制命令 (PT mode)

參數號碼	功能	初值	單位	適用控制模式			
				PT	PR	S	T
P1.000▲	外部脈波列輸入型式設定	0x1042	-	O	-	-	-
P2.060	電子齒輪比分子(N2)	16777216	pulse	O	-	-	-
P2.061	電子齒輪比分子(N3)	16777216	pulse	O	-	-	-
P2.062	電子齒輪比分子(N4)	16777216	pulse	O	-	-	-

8

位置控制相關參數 - 內部暫存器控制命令 (PR mode)

參數號碼	功能	初值	單位	適用控制模式			
				PT	PR	S	T
P5.008	軟體極限：正向	2147483647	PUU	-	O	-	-
P5.009	軟體極限：反向	-2147483648	PUU	-	O	-	-
P6.002 ~ P7.099	內部位置指令#1 ~ 99	0	-	-	O	-	-
P5.060 ~ P5.075	內部位置指令控制#0 ~ 15 之移動速度設定	20.0 ~ 3000.0 (面板/軟體)	1 rpm (面板/軟體)	-	O	-	-
		200 ~ 30000 (通訊)	0.1 rpm (通訊)				
P5.004	原點復歸模式	0x0000	-	-	O	-	-
P5.005	第一段高速原點復歸速度設定	100.0 (面板/軟體)	1 rpm (面板/軟體)	-	O	-	-
		1000 (通訊)	0.1 rpm (通訊)				
P5.006	第二段低速原點復歸速度設定	20.0 (面板/軟體)	1 rpm (面板/軟體)	-	O	-	-
		200 (通訊)	0.1 rpm (通訊)				
P5.007■	PR 命令觸發暫存器	0	-	-	O	-	-
P5.040 ~ P5.055	位置到達之後的 Delay 時間(編號 #0 ~ 15)	0 ~ 5500	ms	-	O	-	-
P5.098	事件上緣觸發 PR 程序編號	0x0000	-	-	O	-	-
P5.099	事件下緣觸發 PR 程序編號	0x0000	-	-	O	-	-
P5.015■	PATH#1 ~ PATH#2 資料斷電不記憶設定	0x0000	-	-	O	-	-

- (★) 唯讀暫存器，只能讀取狀態值，例如：P0.000、P0.010 及 P4.000 等
- (▲) Servo On 伺服啟動時無法設定，例如：P1.000 及 P1.046
- (●) 必須重新開關機參數才有效，例如：P1.001 及 P3.000
- (■) 斷電後此參數不記憶設定之內容值，例如：P3.006

速度控制相關參數

參數號碼	功能	初值	單位	適用控制模式			
				PT	PR	S	T
P1.001●	控制模式及控制命令輸入源設定	0x0000 0x000B (B3-F)	-	○	○	○	○
P1.002▲	速度及扭矩限制設定	0x0000	-	○	○	○	○
P1.003	檢出器脈波輸出極性設定	0x0000	-	○	○	○	○
P1.046▲	檢出器輸出脈波數設定	2500	pulse	○	○	○	○
P1.055	最大速度限制	額定轉速	rpm	○	○	○	○
P1.009 ~ P1.011	內部速度指令 / 內部速度限制 1 ~ 3	1000 ~ 3000	0.1 rpm	-	-	○	○
P1.012 ~ P1.014	內部扭矩指令 / 內部扭矩限制 1 ~ 3	100	%	○	○	○	○
P1.040	第一組類比速度指令最大回轉速度	3000	rpm	-	-	○	○
P1.081	第二組類比速度指令最大回轉速度	額定轉速	rpm	-	-	○	○
P1.041▲	類比扭矩指令最大輸出	100	%	○	○	○	○
P1.076▲	檢出器輸出(OA, OB)最高轉速設定	5500	rpm	○	○	○	○

扭矩控制相關參數

參數號碼	功能	初值	單位	適用控制模式			
				PT	PR	S	T
P1.001●	控制模式及控制命令輸入源設定	0x0000 0x000B (B3-F)	-	○	○	○	○
P1.002▲	速度及扭矩限制設定	0x0000	-	○	○	○	○
P1.003	檢出器脈波輸出極性設定	0x0000	-	○	○	○	○
P1.046▲	檢出器輸出脈波數設定	2500	pulse	○	○	○	○
P1.055	最大速度限制	額定轉速	rpm	○	○	○	○
P1.009 ~ P1.011	內部速度指令 / 內部速度限制 1 ~ 3	1000 ~ 3000	0.1 rpm	-	-	○	○
P1.012 ~ P1.014	內部扭矩指令 / 內部扭矩限制 1 ~ 3	100	%	○	○	○	○
P1.040	第一組類比速度指令最大回轉速度	3000	rpm	-	-	○	○
P1.081	第二組類比速度指令最大回轉速度	額定轉速	rpm	-	-	○	○
P1.041▲	類比扭矩指令最大輸出	100	%	○	○	○	○

8

數位輸出/輸入接腳規劃及輸出相關設定參數

參數號碼	功能	初值	單位	適用控制模式			
				PT	PR	S	T
P0.053	泛用範圍比較 DO 輸出-濾波時間	0x0000	-	○	○	○	○
P0.054	第一組泛用範圍比較數位輸出 - 下限	0	-	○	○	○	○
P0.055	第一組泛用範圍比較數位輸出 - 上限	0	-	○	○	○	○
P0.056	第二組泛用範圍比較數位輸出 - 下限	0	-	○	○	○	○
P0.057	第二組泛用範圍比較數位輸出 - 上限	0	-	○	○	○	○
P0.058	第三組泛用範圍比較數位輸出 - 下限	0	-	○	○	○	○
P0.059	第三組泛用範圍比較數位輸出 - 上限	0	-	○	○	○	○
P0.060	第四組泛用範圍比較數位輸出 - 下限	0	-	○	○	○	○
P0.061	第四組泛用範圍比較數位輸出 - 上限	0	-	○	○	○	○
P2.009	數位輸入接腳 DI 輸入響應濾波時間	2	ms	○	○	○	○
P2.010	數位輸入接腳 DI1 功能規劃	0x0101 (B3-L) 0x0100	-	○	○	○	○
P2.011	數位輸入接腳 DI2 功能規劃	0x0104 (B3-L) 0x0022	-	○	○	○	○
P2.012	數位輸入接腳 DI3 功能規劃	0x0116 (B3-L) 0x0023	-	○	○	○	○
P2.013	數位輸入接腳 DI4 功能規劃	0x0117 (B3-L) 0x0021	-	○	○	○	○
P2.014	數位輸入接腳 DI5 功能規劃	0x0102 (B3-L) 0x0100	-	○	○	○	○
P2.015	數位輸入接腳 DI6 功能規劃	0x0022 (B3-L) 0x0100	-	○	○	○	○
P2.016	數位輸入接腳 DI7 功能規劃	0x0023 (B3-L) 0x0100	-	○	○	○	○
P2.017	數位輸入接腳 DI8 功能規劃	0x0021 (B3-L) 0x0100	-	○	○	○	○
P2.018	數位輸出接腳 DO1 功能規劃	0x0101 (B3-L) 0x0100	-	○	○	○	○
P2.019	數位輸出接腳 DO2 功能規劃	0x0103 (B3-L) 0x0100	-	○	○	○	○
P2.020	數位輸出接腳 DO3 功能規劃	0x0109 (B3-L) 0x0100	-	○	○	○	○

參數號碼	功能	初值	單位	適用控制模式			
				PT	PR	S	T
P2.021	數位輸出接腳 DO4 功能規劃	0x0105 (B3-L) 0x0100	-	○	○	○	○
P2.022	數位輸出接腳 DO5 功能規劃	0x0007 (B3-L) 0x0100	-	○	○	○	○
P2.036	數位輸入接腳 DI9 功能規劃	0x0100	-	○	○	○	○
P2.037	數位輸入接腳 DI10 功能規劃	0x0100	-	○	○	○	○
P2.038	數位輸入接腳 DI11 功能規劃	0x0100	-	○	○	○	○
P2.039	數位輸入接腳 DI12 功能規劃	0x0100	-	○	○	○	○
P2.040	數位輸入接腳 DI13 功能規劃	0x0100	-	○	○	○	○
P2.041	數位輸出接腳 DO6 功能規劃	0x0100	-	○	○	○	○
P1.038	零速度檢出準位	10.0 (面板/軟體)	1 rpm (面板/軟體)	○	○	○	○
		100 (通訊)	0.1 rpm (通訊)				
P1.039	目標轉速檢出準位	3000	rpm	○	○	○	○
P1.042	電磁煞車開啟延遲時間	0	ms	○	○	○	○
P1.043	電磁煞車關閉延遲時間	0	ms	○	○	○	○
P1.047	速度到達(DO.SP_OK)判斷範圍	10	rpm	-	-	○	-
P1.054	位置到達確認範圍	167772	pulse	○	○	-	-
P1.056	馬達過負載輸出警告準位	120	%	○	○	○	○

(★) 唯讀暫存器，只能讀取狀態值，例如：P0.000、P0.010 及 P4.000 等

(▲) Servo On 伺服啟動時無法設定，例如：P1.000 及 P1.046

(●) 必須重新開關機參數才有效，例如：P1.001 及 P3.000

(■) 斷電後此參數不記憶設定之內容值，例如：P3.006

通訊參數

參數號碼	功能	初值	單位	適用控制模式			
				PT	PR	S	T
P3.000●	局號設定	0x007F	-	○	○	○	○
P3.001●	通訊傳輸率	0x0203 0x3203 (B3-F)	-	○	○	○	○
P3.002	通訊協定	0x0006	-	○	○	○	○
P3.003	MODBUS 通訊錯誤處置	0x0000	-	○	○	○	○
P3.004	通訊逾時設定	0	sec	○	○	○	○
P3.006■	輸入接點(DI)來源控制開關	0x0000	-	○	○	○	○
P3.007	MODBUS 通訊回覆延遲時間	0	0.5 ms	○	○	○	○

8

診斷參數

參數號碼	功能	初值	單位	適用控制模式			
				PT	PR	S	T
P4.000★	異常狀態記錄(N)	0x00000000	-	○	○	○	○
P4.001★	異常狀態記錄(N-1)	0x00000000	-	○	○	○	○
P4.002★	異常狀態記錄(N-2)	0x00000000	-	○	○	○	○
P4.003★	異常狀態記錄(N-3)	0x00000000	-	○	○	○	○
P4.004★	異常狀態記錄(N-4)	0x00000000	-	○	○	○	○
P4.005	伺服馬達寸動(JOG)控制	20	rpm	○	○	○	○
P4.006■	軟體 DO 資料暫存器(可讀寫)	0x0000	-	○	○	○	○
P4.007■	數位輸入接點多重功能	0x0000	-	○	○	○	○
P4.008★	驅動器面板輸入接點狀態(唯讀)	-	-	○	○	○	○
P4.009★	數位輸出接點狀態顯示(唯讀)	-	-	○	○	○	○
P4.010▲■	校正功能選擇	0	-	○	○	○	○
P4.011	類比速度輸入(1)硬體漂移量校正	工廠設定	-	○	○	○	○
P4.012	類比速度輸入(2)硬體漂移量校正	工廠設定	-	○	○	○	○
P4.013	類比扭矩輸入(1)硬體漂移量校正	工廠設定	-	○	○	○	○
P4.014	類比扭矩輸入(2)硬體漂移量校正	工廠設定	-	○	○	○	○
P4.015	電流檢出器(V1 相)硬體漂移量校正	工廠設定	-	○	○	○	○
P4.016	電流檢出器(V2 相)硬體漂移量校正	工廠設定	-	○	○	○	○
P4.017	電流檢出器(W1 相)硬體漂移量校正	工廠設定	-	○	○	○	○
P4.018	電流檢出器(W2 相)硬體漂移量校正	工廠設定	-	○	○	○	○
P4.019	IGBT NTC 校正準位(無法重置)	工廠設定	-	○	○	○	-
P4.020	類比監控輸出(Ch1)漂移量校正值	0	mV	○	○	○	○
P4.021	類比監控輸出(Ch2)漂移量校正值	0	mV	○	○	○	○
P4.022	類比速度輸入 OFFSET	0	mV	-	-	○	-
P4.023	類比扭矩輸入 OFFSET	0	mV	-	-	-	○

(★) 唯讀暫存器，只能讀取狀態值，例如：P0.000、P0.010 及 P4.000 等

(▲) Servo On 伺服啟動時無法設定，例如：P1.000 及 P1.046

(●) 必須重新開關機參數才有效，例如：P1.001 及 P3.000

(■) 斷電後此參數不記憶設定之內容值，例如：P3.006

8.3 參數說明

P0.xxx 監控參數

P0.000★	韌體版本		通訊位址：0000H 0001H
初值：	工廠設定	控制模式：	All
單位：	-	設定範圍：	-
資料格式：	DEC	資料大小：	16-bit

參數功能：

顯示伺服之韌體版本。

P0.001■	驅動器目前警報代碼顯示(七段顯示器)		通訊位址：0002H 0003H
初值：	-	控制模式：	All
單位：	-	設定範圍：	0x0000：異警清除(同 DI.ARST)。 0x0001 ~ 0xFFFF：顯示發生中的異警代碼(無法寫入)。
資料格式：	HEX	資料大小：	16-bit

參數功能：

異警清單請參考 12.1 節異警一覽表。

P0.002	驅動器狀態顯示		通訊位址：0004H 0005H
初值：	1	控制模式：	All
單位：	-	設定範圍：	-300 ~ 127
資料格式：	DEC	資料大小：	16-bit

參數功能：

面板所顯示的參數設定。將監視變數代碼輸入 P0.002 後即可由面板來觀察監視變數的變化。

監視變數清單請參考表 8.3 監視變數說明。

P0.003	類比輸出監控		通訊位址：0006H 0007H
初值：	0x0000	控制模式：	All
單位：	-	設定範圍：	0x0000 ~ 0x0077
資料格式：	HEX	資料大小：	16-bit

參數功能：



U Z Y X

X	MON2 設定值	Z	保留
Y	MON1 設定值	U	保留

8

MON1 及 MON2 設定值	說明	MON1 及 MON2 設定值	說明
0	馬達速度 (+/- 8 volts / 最大轉速)	4	扭矩命令 (+/- 8 volts / 最大扭矩命令)
1	馬達扭矩 (+/- 8 volts / 最大扭矩)	5	VBUS 電壓 (+/- 8 volts / 450V)
2	脈波命令頻率 (+8 volts / 4.5 Mpps)	6	類比輸出電壓為 P1.101 的設定值
3	速度命令 (+/- 8 volts / 最大速度命令)	7	類比輸出電壓為 P1.102 的設定值

註：類比輸出電壓比例設定請參考參數 P1.004 及 P1.005。

範例：當 P0.003 的設定值為 01 (MON1 為馬達速度類比輸出；MON2 則為馬達扭矩類比輸出)

$$\text{MON1 輸出電壓} = 8 \times \frac{\text{馬達轉速}}{(\text{最高轉速} \times \frac{P1.004}{100})} \text{ (單位: volts)}$$

$$\text{MON2 輸出電壓} = 8 \times \frac{\text{馬達扭矩}}{(\text{最大扭矩} \times \frac{P1.005}{100})} \text{ (單位: volts)}$$

P0.004 ~ P0.007	保留
------------------------	----

P0.008★	伺服啟動時間	通訊位址：0010H 0011H
初值：	0x00000000	控制模式：All
單位：	小時	設定範圍：0x00000000 ~ 0xFFFFFFFF
資料格式：	HEX	資料大小：32-bit

參數功能：

顯示伺服出廠至目前啟動與 Servo On 的總時數。此時間以小時為單位，未滿 1 小時不會記錄，而記錄之時數為斷電保持。



DCBA	伺服 Servo On 時間	UZYX	伺服上電時間
------	----------------	------	--------

P0.009★■	狀態監控暫存器 1		通訊位址：0012H 0013H	
初值：	-	控制模式：	All	
單位：	-	設定範圍：	-	
資料格式：	DEC	資料大小：	32-bit	

參數功能：

可由面板或通訊設定 P0.017 為欲讀取的狀態值(請參考 P0.002)。狀態資料需藉由通訊埠對此通訊位址進行讀取。

舉例說明：P0.017 設為 7 以讀取 P0.009 時，代表讀取「馬達轉速(rpm)」；若是透過 MODBUS 通訊方式來讀取顯示內容，則必須讀取通訊位址 0012H 及 0013H 兩個 16-bit 資料的內容形成一個 32-bit 資料；(0013H：0012H) = (高位元 Hi-word：低位元 Low-word)。由面板監視(P0.002 = 23)，顯示「VAR-1」即可顯示 P0.009 內容。

P0.010★■	狀態監控暫存器 2		通訊位址：0014H 0015H	
初值：	-	控制模式：	All	
單位：	-	設定範圍：	-	
資料格式：	DEC	資料大小：	32-bit	

參數功能：

可由面板或通訊設定 P0.018 成欲讀取的狀態值(請參考 P0.002)。狀態資料需藉由通訊埠對此通訊位址進行讀取。由面板監視(P0.002 = 24)，顯示「VAR-2」即可顯示 P0.010 內容。

P0.011★■	狀態監控暫存器 3		通訊位址：0016H 0017H	
初值：	-	控制模式：	All	
單位：	-	設定範圍：	-	
資料格式：	DEC	資料大小：	32-bit	

參數功能：

可由面板或通訊設定 P0.019 成欲讀取的狀態值(請參考 P0.002)。狀態資料需藉由通訊埠對此通訊位址進行讀取。由面板監視(P0.002 = 25)，顯示「VAR-3」即可顯示 P0.011 內容。

P0.012★■	狀態監控暫存器 4		通訊位址：0018H 0019H	
初值：	-	控制模式：	All	
單位：	-	設定範圍：	-	
資料格式：	DEC	資料大小：	32-bit	

參數功能：

可由面板或通訊設定 P0.020 成欲讀取的狀態值(請參考 P0.002)。狀態資料需藉由通訊埠對此通訊位址進行讀取。由面板監視(P0.002 = 26)，顯示「VAR-4」即可顯示 P0.012 內容。

8

P0.013★■	狀態監控暫存器 5		通訊位址：001AH 001BH	
初值：	-	控制模式：	All	
單位：	-	設定範圍：	-	
資料格式：	DEC	資料大小：	32-bit	

參數功能：

可由面板或通訊設定 P0.021 成欲讀取的狀態值(請參考 P0.002)。狀態資料需藉由通訊埠對此通訊位址進行讀取。

P0.014 ~ P0.016	保留			
------------------------	-----------	--	--	--

P0.017	選擇狀態監控暫存器 1 的顯示內容		通訊位址：0022H 0023H	
初值：	0	控制模式：	All	
單位：	-	設定範圍：	-300 ~ 127	
資料格式：	DEC	資料大小：	16-bit	

參數功能：

設定值請參考表 8.3。

舉例說明：P0.017 設為 7 以讀取 P0.009，代表讀取「馬達轉速(rpm)」。

P0.018	選擇狀態監控暫存器 2 的顯示內容		通訊位址：0024H 0025H	
初值：	0	控制模式：	All	
單位：	-	設定範圍：	-300 ~ 127	
資料格式：	DEC	資料大小：	16-bit	

參數功能：

設定值請參考表 8.3。

P0.019	選擇狀態監控暫存器 3 的顯示內容		通訊位址：0026H 0027H	
初值：	0	控制模式：	All	
單位：	-	設定範圍：	-300 ~ 127	
資料格式：	DEC	資料大小：	16-bit	

參數功能：

設定值請參考表 8.3。

P0.020	選擇狀態監控暫存器 4 的顯示內容		通訊位址：0028H 0029H
初值：	0	控制模式：	All
單位：	-	設定範圍：	-300 ~ 127
資料格式：	DEC	資料大小：	16-bit

參數功能：

設定值請參考表 8.3。

P0.021	選擇狀態監控暫存器 5 的顯示內容		通訊位址：002AH 002BH
初值：	0	控制模式：	All
單位：	-	設定範圍：	-300 ~ 127
資料格式：	DEC	資料大小：	16-bit

參數功能：

設定值請參考表 8.3。

P0.022 ~ P0.024	保留		
----------------------------	----	--	--

P0.025■	映射參數#1		通訊位址：0032H 0033H
初值：	-	控制模式：	All
單位：	-	設定範圍：	取決於 P0.035 所對應的參數
資料格式：	HEX	資料大小：	32-bit

參數功能：

主要提供給使用者用來快速連續讀寫原本通訊位址並不相連的分散參數群。可由面板或通訊設定 P0.035 成欲讀寫的映射參數編號。對 P0.025 存取資料時，相當於存取 P0.035 所指定的參數。參數設定方式見 P0.035 說明。

P0.026■	映射參數#2		通訊位址：0034H 0035H
初值：	-	控制模式：	All
單位：	-	設定範圍：	取決於 P0.036 所對應的參數
資料格式：	HEX	資料大小：	32-bit

參數功能：

使用方式同 P0.025，映射目標由參數 P0.036 設定。

8

P0.027■	映射參數#3	通訊位址：0036H 0037H	
初值：	-	控制模式：	All
單位：	-	設定範圍：	取決於 P0.037 所對應的參數
資料格式：	HEX	資料大小：	32-bit

參數功能：

使用方式同 P0.025，映射目標由參數 P0.037 設定。

P0.028■	映射參數#4	通訊位址：0038H 0039H	
初值：	-	控制模式：	All
單位：	-	設定範圍：	取決於 P0.038 所對應的參數
資料格式：	HEX	資料大小：	32-bit

參數功能：

使用方式同 P0.025，映射目標由參數 P0.038 設定。

P0.029■	映射參數#5	通訊位址：003AH 003BH	
初值：	-	控制模式：	All
單位：	-	設定範圍：	取決於 P0.039 所對應的參數
資料格式：	HEX	資料大小：	32-bit

參數功能：

使用方式同 P0.025，映射目標由參數 P0.039 設定。

P0.030■	映射參數#6	通訊位址：003CH 003DH	
初值：	-	控制模式：	All
單位：	-	設定範圍：	取決於 P0.040 所對應的參數
資料格式：	HEX	資料大小：	32-bit

參數功能：

使用方式同 P0.025，映射目標由參數 P0.040 設定。

P0.031■	映射參數#7	通訊位址：003EH 003FH	
初值：	-	控制模式：	All
單位：	-	設定範圍：	取決於 P0.041 所對應的參數
資料格式：	HEX	資料大小：	32-bit

參數功能：

使用方式同 P0.025，映射目標由參數 P0.041 設定。

P0.032■	映射參數#8	通訊位址：0040H 0041H	
初值：	-	控制模式：	All
單位：	-	設定範圍：	取決於 P0.042 所對應的參數
資料格式：	HEX	資料大小：	32-bit

參數功能：

使用方式同 P0.025，映射目標由參數 P0.042 設定。

P0.033 ~ P0.034	保留
----------------------------	-----------

P0.035	映射參數 P0.025 的映射目標設定	通訊位址：0046H 0047H	
初值：	-	控制模式：	All
單位：	-	設定範圍：	取決於參數群的通訊位址
資料格式：	HEX	資料大小：	32-bit

參數功能：

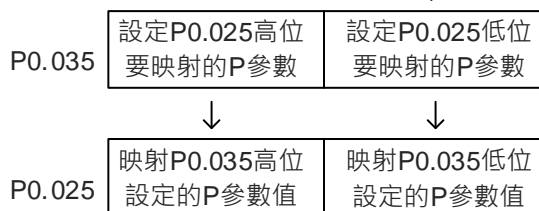
高位元的參數位置(PH)及低位元的參數位置(PL)設定格式為：



BA	參數索引的 16 進制碼	YX	參數索引的 16 進制碼
C	參數群組的 16 進制碼	Z	參數群組的 16 進制碼
D	無作用	U	無作用

選擇區塊資料存取暫存器 1 的對應參數內容；映射內容為 32 位元，可設定映射到兩個 16 位元參數或一個 32 位元參數：

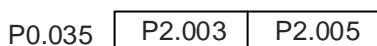
P0.035 內容如下：(映射參數：P0.035；映射內容：P0.025)



1. 當高位元的參數位置不等於低位元的參數位置時(PH ≠ PL)，代表 P0.025 內容包括兩個 16 位元參數。

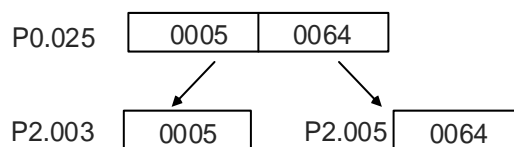
範例：目標：透過映射參數將 P2.003 設為 0；P2.005 設為 100。

設定：將映射參數 P0.035 的高位元設為 0203 (P2.003)，低位元設為 0205 (P2.005)。因此設定 P0.035 = 0x02030205。



8

寫入：在映射內容，P0.025 寫入 0x00050064，P2.003 及 P2.005 立即修改如下

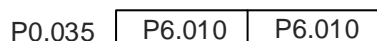


2. 當高位元的參數位置等於低位元的參數位置時(PH = PL = P)，代表 P0.025 內容為一個 32 位元參數。

範例： 目標：透過映射參數將 P6.010 設為 0x00050064。

設定：將映射參數 P0.035 的高/低位元設為 060A (P6.010)。

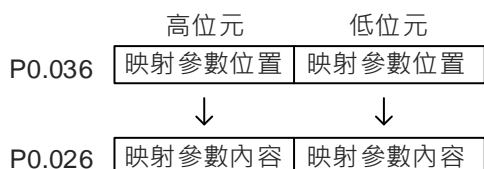
因此設定 P6.010 = 0x060A060A。



寫入：在映射內容，P0.025 寫入 0x00050064，P6.010 立即修改。

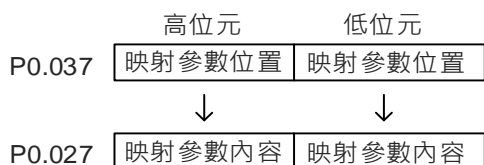
P0.036	映射參數 P0.026 的映射目標設定		通訊位址：0048H 0049H
初值：	-	控制模式：	All
單位：	-	設定範圍：	取決於參數群的通訊位址
資料格式：	HEX	資料大小：	32-bit

參數功能：



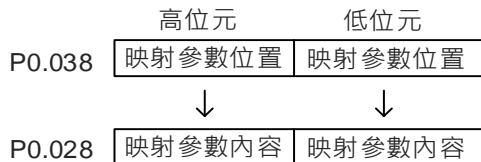
P0.037	映射參數 P0.027 的映射目標設定		通訊位址：004AH 004BH
初值：	-	控制模式：	All
單位：	-	設定範圍：	取決於參數群的通訊位址
資料格式：	HEX	資料大小：	32-bit

參數功能：



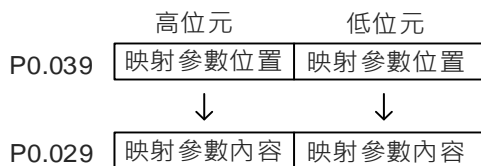
P0.038	映射參數 P0.028 的映射目標設定		通訊位址：004CH 004DH
初值：	-	控制模式：	All
單位：	-	設定範圍：	取決於參數群的通訊位址
資料格式：	HEX	資料大小：	32-bit

參數功能：



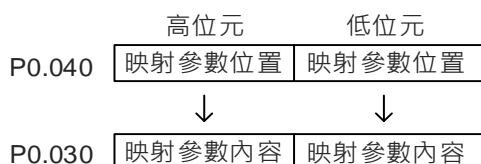
P0.039	映射參數 P0.029 的映射目標設定		通訊位址：004EH 004FH
初值：	-	控制模式：	All
單位：	-	設定範圍：	取決於參數群的通訊位址
資料格式：	HEX	資料大小：	32-bit

參數功能：



P0.040	映射參數 P0.030 的映射目標設定		通訊位址：0050H 0051H
初值：	-	控制模式：	All
單位：	-	設定範圍：	取決於參數群的通訊位址
資料格式：	HEX	資料大小：	32-bit

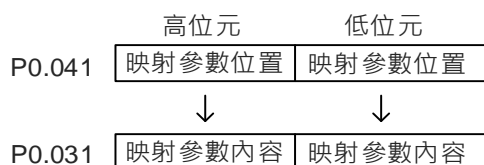
參數功能：



8

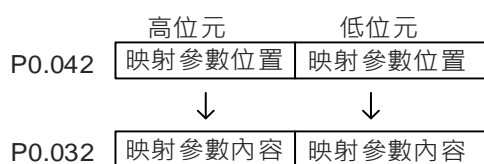
P0.041	映射參數 P0.031 的映射目標設定		通訊位址：0052H 0053H
初值：	-	控制模式：	All
單位：	-	設定範圍：	取決於參數群的通訊位址
資料格式：	HEX	資料大小：	32-bit

參數功能：



P0.042	映射參數 P0.032 的映射目標設定		通訊位址：0054H 0055H
初值：	-	控制模式：	All
單位：	-	設定範圍：	取決於參數群的通訊位址
資料格式：	HEX	資料大小：	32-bit

參數功能：



P0.043	保留		
---------------	----	--	--

P0.044★■	狀態監控暫存器(PC 軟體使用)		通訊位址：0058H 0059H
初值：	0	控制模式：	All
單位：	-	設定範圍：	取決於參數群的通訊位址
資料格式：	DEC	資料大小：	32-bit

參數功能：

同參數 P0.009。

P0.045■	狀態監控暫存器內容選擇(PC 軟體使用)		通訊位址：005AH 005BH
初值：	0	控制模式：	All
單位：	-	設定範圍：	-300 ~ 127
資料格式：	DEC	資料大小：	16-bit

參數功能：

同參數 P0.017。

P0.046★■	驅動器數位輸出(DO)訊號狀態顯示		通訊位址：005CH 005DH
初值：	0x0000	控制模式：	All
單位：	-	設定範圍：	0x0000 ~ 0x00FF
資料格式：	HEX	資料大小：	16-bit

參數功能：

Bit	7	6	5	4	3	2	1	0
Bit	15	14	13	12	11	10	9	8

Bit	功能	Bit	功能
0	SRDY (伺服備妥)	8	HOME (原點復歸完成)
1	SON (伺服啟動)	9	OLW (馬達過負載預警)
2	ZSPD (零速度檢出)	10	WARN (伺服警告、CW、CCW、EMGS、 低電壓、通訊錯誤等狀況發生時輸出)
3	TSPD (目標速度到達)	11	保留
4	TPOS (目標位置到達)	12	保留
5	TQL (扭矩限制中)	13	保留
6	ALRM (伺服警示)	14	保留
7	BRKR (電磁煞車控制輸出)	15	保留

P0.047 ~ P0.048	保留
----------------------------	----

P0.049■	更新編碼器絕對位置參數		通訊位址：0062H 0063H
初值：	0x0000	控制模式：	All
單位：	-	設定範圍：	0x0000 ~ 0x0002
資料格式：	HEX	資料大小：	16-bit

參數功能：

0002
U Z Y X

8

X	命令處理	Z	保留
Y	保留	U	保留

- X：命令處理
 - 0：無
 - 1：只更新編碼器的資料到參數 P0.050 ~ P0.052。
 - 2：更新參數 P0.050 ~ P0.052，並同時清除位置誤差，當此命令生效，會將馬達的目前位置設定為位置命令的終點。

P0.050★■	絕對型座標系統狀態		通訊位址：0064H 0065H
初值：	0x0000	控制模式：	All
單位：	-	設定範圍：	0x0000 ~ 0x001F
資料格式：	HEX	資料大小：	16-bit

參數功能：

Bit	7	6	5	4	3	2	1	0
Bit	15	14	13	12	11	10	9	8

位元	功能	說明
Bit 0	絕對位置狀態	0：絕對位置正常。 1：絕對位置遺失。
Bit 1	電池電壓狀態	0：電池電壓正常。 1：電池低電壓。
Bit 2	絕對圈數狀態	0：絕對圈數未溢位。 1：絕對圈數溢位。
Bit 3	PUU 狀態	0：PUU 未溢位。 1：PUU 溢位。
Bit 4	絕對座標狀態	0：絕對座標建立完成。 1：絕對座標尚未建立完成。
Bit 5 ~ Bit 15	保留	-

P0.051★■	編碼器絕對位置-圈數		通訊位址：0066H 0067H
初值：	0	控制模式：	All
單位：	rev	設定範圍：	-32768 ~ +32767
資料格式：	DEC	資料大小：	16-bit

參數功能：

當參數 P2.070 [Bit 1]設定為 1 (讀取脈波數值)時，此參數代表編碼器絕對位置的圈數；當參數 P2.070 [Bit 1]設定為 0 (讀取 PUU 數值)時，本參數無作用，顯示為零。

P0.052★■	編碼器絕對位置-一圈內脈波數或 PUU	通訊位址：0068H 0069H	
初值：	0	控制模式：	All
單位：	pulse 或 PUU	設定範圍：	0 ~ 16777216-1 (pulse) -2147483648 ~ 2147483647 (PUU)
資料格式：	DEC	資料大小：	32-bit

參數功能：

當參數 P2.070 [Bit 1] 設定為 1 (讀取脈波數值) 時，此參數代表編碼器絕對位置一圈內的脈波數；當參數 P2.070 [Bit 1] 設定為 0 (讀取 PUU 數值) 時，本參數代表馬達絕對位置 PUU。

P0.053	泛用範圍比較 DO 輸出-濾波時間	通訊位址：006AH 006BH	
初值：	0x0000	控制模式：	All
單位：	-	設定範圍：	0x0000 ~ 0xFFFF
資料格式：	HEX	資料大小：	16-bit

參數功能：

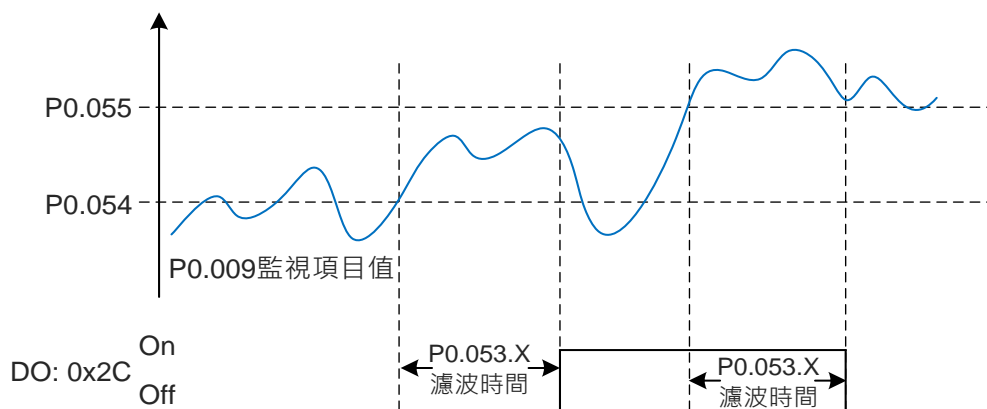
0002

U Z Y X

X	第一組濾波時間	Z	第三組濾波時間
Y	第二組濾波時間	U	第四組濾波時間

註：濾波時間最小值為 1 ms (設定值 0 = 1 ms ; 1 = 2 ms ; 2 = 3 ms ; ... ; F = 16 ms)。

以第一組為例：



P0.054	第一組泛用範圍比較數位輸出 - 下限	通訊位址：006CH 006DH	
初值：	0	控制模式：	All
單位：	-	設定範圍：	-2147483648 ~ +2147483647
資料格式：	DEC	資料大小：	32-bit

參數功能：

使用此功能前，需先設定數位輸出功能為[0x2C]第一組泛用範圍比較與 P0.017 監視項目。當

8

P0.009 監視項目值在 P0.054 與 P0.055 所設定的範圍內，且經過 P0.053.X 所設定的濾波時間後，該數位輸出狀態為 On。

P0.055	第一組泛用範圍比較數位輸出 - 上限		通訊位址：006EH 006FH
初值：	0	控制模式：	All
單位：	-	設定範圍：	-2147483648 ~ +2147483647
資料格式：	DEC	資料大小：	32-bit

參數功能：

請見參數 P0.054 說明。

P0.056	第二組泛用範圍比較數位輸出 - 下限		通訊位址：0071H 0072H
初值：	0	控制模式：	All
單位：	-	設定範圍：	-2147483648 ~ +2147483647
資料格式：	DEC	資料大小：	32-bit

參數功能：

使用此功能前，需先設定數位輸出功能為[0x2D]第二組泛用範圍比較與 P0.018 監視項目。當 P0.010 監視項目值在 P0.056 與 P0.057 所設定的範圍內，且經過 P0.053.Y 所設定的濾波時間後，該數位輸出狀態為 On。

P0.057	第二組泛用範圍比較數位輸出 - 上限		通訊位址：0073H 0074H
初值：	0	控制模式：	All
單位：	-	設定範圍：	-2147483648 ~ +2147483647
資料格式：	DEC	資料大小：	32-bit

參數功能：

請見參數 P0.056 說明。

P0.058	第三組泛用範圍比較數位輸出 - 下限		通訊位址：0075H 0076H
初值：	0	控制模式：	All
單位：	-	設定範圍：	-2147483648 ~ +2147483647
資料格式：	DEC	資料大小：	32-bit

參數功能：

使用此功能前，需先設定數位輸出功能為[0x2E]第三組泛用範圍比較與 P0.019 監視項目。當 P0.011 監視項目值在 P0.058 與 P0.059 所設定的範圍內，且經過 P0.053.Z 所設定的濾波時間後，該數位輸出狀態為 On。

P0.059	第三組泛用範圍比較數位輸出 - 上限		通訊位址： 0077H 0078H
初值：	0	控制模式：	All
單位：	-	設定範圍：	-2147483648 ~ +2147483647
資料格式：	DEC	資料大小：	32-bit

參數功能：

請見參數 P0.058 說明。

P0.060	第四組泛用範圍比較數位輸出 - 下限		通訊位址： 0079H 007AH
初值：	0	控制模式：	All
單位：	-	設定範圍：	-2147483648 ~ +2147483647
資料格式：	DEC	資料大小：	32-bit

參數功能：

使用此功能前，需先設定數位輸出功能為[0x2F]第四組泛用範圍比較與 P0.020 監視項目。當 P0.012 監視項目值在 P0.060 與 P0.061 所設定的範圍內，且經過 P0.053.U 所設定的濾波時間後，該數位輸出狀態為 On。

P0.061	第四組泛用範圍比較數位輸出 - 上限		通訊位址： 007BH 007CH
初值：	0	控制模式：	All
單位：	-	設定範圍：	-2147483648 ~ +2147483647
資料格式：	DEC	資料大小：	32-bit

參數功能：

請見參數 P0.060 說明。

P0.062	保留		
---------------	----	--	--

P0.063	電壓大於 400V 時間		通訊位址： 007EH 007FH
初值：	0	控制模式：	All
單位：	ms	設定範圍：	0x00000000 ~ 0x7FFFFFFF
資料格式：	DEC	資料大小：	32-bit

參數功能：

記錄驅動器電壓大於 400V 的累計時間。

8

P1.xxx 基本參數

P1.000▲	外部脈波列輸入型式設定		通訊位址：0100H 0101H
初值：	0x1042	控制模式：	PT
單位：	-	設定範圍：	0x0000 ~ 0x11F2
資料格式：	HEX	資料大小：	16-bit

參數功能：

0020

U Z Y X

X	脈波型式	Z	邏輯型式
Y	濾波寬度設定	U	濾波寬度設定

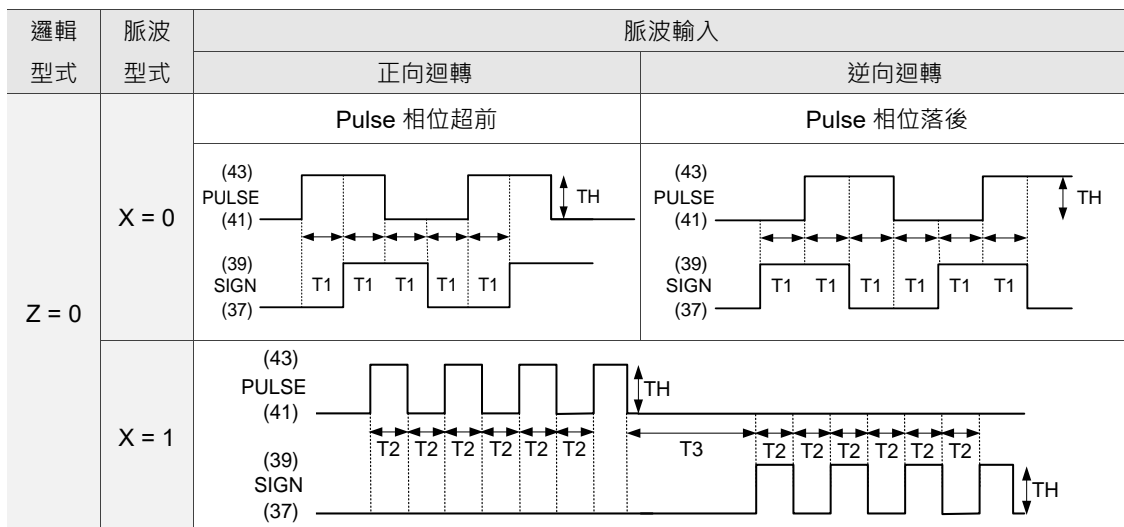
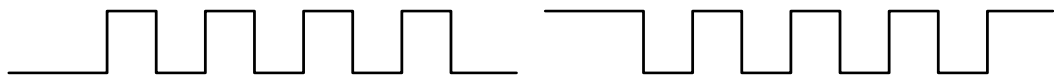
- X：脈波型式
 - 0：AB 相脈波列 (4x)
 - 1：正轉脈波列及逆轉脈波列
 - 2：脈波列 + 符號
- Z：邏輯型式
 - 0：正邏輯
 - 1：負邏輯

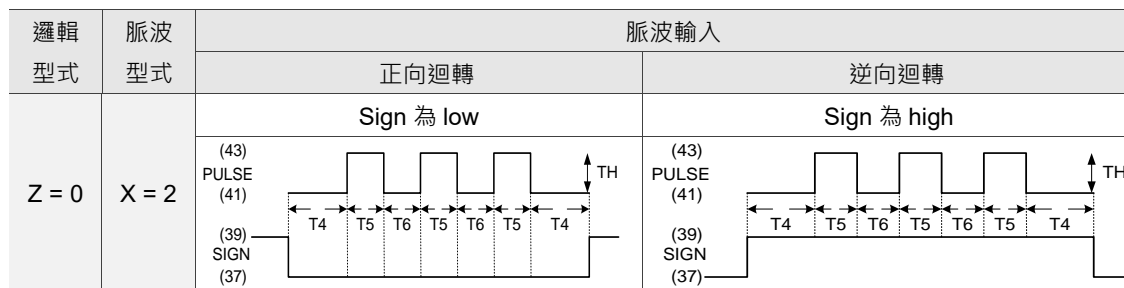
在數位電路中，通常是以電壓的高低代表 0 與 1 兩種狀態。「正邏輯」(Positive Logic)中，高電壓以 1 代表，低電壓以 0 代表；反之，「負邏輯」(Negative Logic)中，低電壓則以 1 代表，高電壓以 0 代表。

範例：

正邏輯表示

負邏輯表示





註：通訊型機種的腳位定義與 B3-L 機種不同，SIGN 為 23，/SIGN 為 24，PULSE 為 25，/PULSE 為 26。

脈波規格	最高輸入頻率	最小允許時間寬度					
		T1	T2	T3	T4	T5	T6
差動訊號	4 Mpps	62.5 ns	125 ns	250 ns	200 ns	125 ns	125 ns
開集極	200 Kpps	1.25 μ s	2.5 μ s	5 μ s	5 μ s	2.5 μ s	2.5 μ s

脈波規格	最高輸入頻率	電壓規格	順向電流
差動訊號	4 Mpps	5V	< 25 mA
開集極	200 Kpps	24V (Max.)	< 25 mA

■ UY：濾波寬度設定

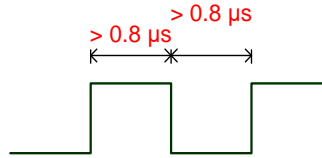
當脈波頻率瞬間過高，而導致脈波寬度小於濾波寬度設定值，此脈波將會被視為雜訊濾掉。因此濾波寬度設定須小於實際脈波寬度。建議實際脈波寬度為濾波寬度設定值的四倍或更大。

Y 設定值	U = 0 單位： μ s (kHz)	U = 1 單位： μ s (kHz)
0	無濾波功能	無濾波功能
1	2 (250)	0.2 (2500)
2	3 (166)	0.3 (1666)
3	4 (125)	0.4 (1250)
4	5 (100)	0.5 (1000)
5	6 (83)	0.6 (833)
6	7 (71)	0.7 (714)
7	8 (62)	0.8 (625)
8	9 (55)	0.9 (555)
9	10 (50)	1 (500)
A	11 (45)	1.1 (454)
B	12 (41)	1.2 (416)
C	13 (38)	1.3 (384)
D	14 (35)	1.4 (357)
E	15 (33)	1.5 (333)

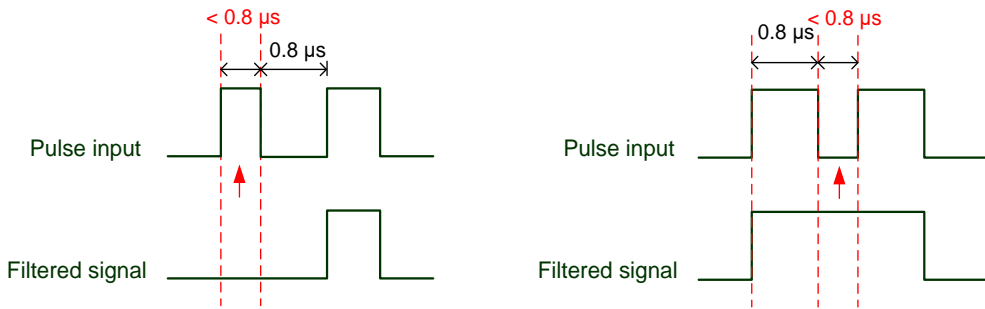
8

範例：

當設定 $U = 1$ 、 $Y = 1$ 時 (此時濾波寬度為 $0.2 \mu s$)，命令脈波的 High、Low duty 的寬度均大於 $0.8 \mu s$ (濾波寬度 $0.2 \mu s$ 的四倍)，可以確保脈波命令不被濾掉。



當脈波的 High 或 Low 小於濾波寬度，就會被濾掉。



當第一個脈波頻寬小於 $0.8 \mu s$ ，就有機會被濾掉，因此兩個輸入脈波被視為一個脈波。若該脈波頻寬小於 $0.2 \mu s$ 則一定會被濾掉。

當低準位段脈波頻寬小於 $0.8 \mu s$ ，就有機會被濾掉，因此兩個輸入脈波被視為一個脈波。若該低準位脈波頻寬小於 $0.2 \mu s$ 則一定會被濾掉。

若使用者使用 $125 ns$ ($4 Mpps$) 的輸入脈波，建議將濾波設定值 Y 改為 0 ，無濾波功能。

註：當訊號為 $4 Mpps$ 高速脈波規格，且濾波設定值為 0 ，可保證脈波的接收。

P1.001●	控制模式及控制命令輸入源設定		通訊位址： 0102H 0103H
初值：	0x0000 0x000B (B3-F)	控制模式：	All
單位：	-	設定範圍：	0x0000 ~ 0x111F
資料格式：	HEX	資料大小：	16-bit

參數功能：



U Z YX

YX	控制模式設定	Z	方向控制
-	-	U	DIO 設定值控制

■ YX：控制模式設定

Mode	PT	PR	S	T	Sz	Tz
00	▲					
01		▲				
02			▲			
03				▲		
04					▲	
05						▲
混合模式						
06	▲		▲			
07	▲			▲		
08		▲	▲			
09		▲		▲		
0A			▲	▲		
0B	搭配台達 PLC DVP-15MC 與 DVP-50MC 的專用通訊模式 DMCNET 模式					
0C	CANopen 模式 EtherCAT 模式					
多重混合模式						
0D	▲	▲				
0E	▲	▲	▲			
0F	▲	▲		▲		

PT：位置控制模式(命令來源為外部脈波輸入 / 外部類比電壓(預計加入)兩種來源)

PR：位置控制模式(命令由內部暫存器輸入，提供 100 組內部暫存器，可藉由 DI.POS0 ~ POS6 來選擇，同時也提供多種 Homing 方式)

S：速度控制模式(命令來源為外部類比電壓 / 內部暫存器兩種來源，可藉由 DI.SPD0、DI.SPD1 來選擇)

T：扭矩控制模式(命令來源為外部類比電壓 / 內部暫存器兩種來源，可藉由 DI.TCM0、DI.TCM1 來選擇)

Sz：速度控制模式(零速度 / 內部速度暫存器命令，可藉由 DI.SPD0、DI.SPD1 來選擇)

Tz：扭矩控制模式(零扭矩 / 內部扭矩暫存器命令，可藉由 DI.TCM0、DI.TCM1 來選擇)

混合模式：可藉由外部的 DI (Digital Input)於兩種模式間切換，例如設為 PT/S 的混合模式(控制模式設定：06)，則可藉由 DI.S-P(請參考表 8.1)來切換模式。

多重混合模式：可藉由外部的 DI (Digital Input)於三種模式間切換，例如設為 PT/PR/S 的混合模式(控制模式設定：0E)，則可藉由 DI.S-P、DI.PT-PR(請參考表 8.1)來切換模式。

通訊模式：命令來源為外部總線上位機，透過通訊方式下達命令給伺服。

8

■ Z：方向控制

	Z=0	Z=1
正轉方向		
反轉方向		

■ U：DIO 設定值控制(斷電不保持)

0：模式切換時，DIO (P2.010 ~ P2.022)保持原有的設定值，不因模式切換而變更。

1：模式切換時，DIO (P2.010 ~ P2.022)可重置為相對應各模式之預設值。

P1.002▲	速度及扭矩限制設定		通訊位址：0104H 0105H
初值：	0x0000	控制模式：	All
單位：	-	設定範圍：	0x0000 ~ 0x0011
資料格式：	HEX	資料大小：	16-bit

參數功能：



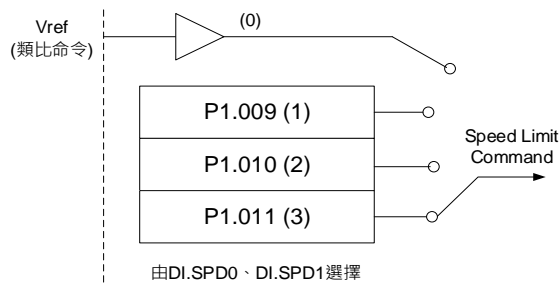
X	關閉 / 開啟速度限制功能	Z	保留
Y	關閉 / 開啟扭矩限制功能	U	保留

■ X：關閉 / 開啟速度限制功能

0：關閉速度限制功能

1：開啟速度限制功能(只在 T / Tz 模式有效)

速度限制設定方塊圖如下：

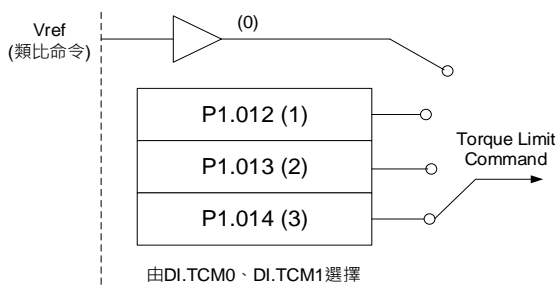


■ Y：關閉 / 開啟扭矩限制功能

0：關閉扭矩限制功能

1：開啟扭矩限制功能

扭矩限制設定方塊圖如下：



當使用者想要使用扭矩限制功能時，透過開啟此參數的 Bit 1 將可永遠具有限制功能，不需要另外使用一組 DI 設定，另外也可透過 DI.TRQLM 來開啟或關閉限制功能，用法較彈性但需占用一組 DI 設定。參數與 DI 兩者擇一使用即可。

P1.003	檢出器脈波輸出極性設定		通訊位址：0106H 0107H	
	初值：	0x0000	控制模式：	All
	單位：	-	設定範圍：	0x0000 ~ 0x0013
	資料格式：	HEX	資料大小：	16-bit

參數功能：



U Z Y X

X	監控類比輸出極性	Z	保留
Y	檢出器輸出脈波輸出極性	U	保留

- X：監控類比輸出極性
 - 0：MON1(+) · MON2(+)
 - 1：MON1(+) · MON2(-)
 - 2：MON1(-) · MON2(+)
 - 3：MON1(-) · MON2(-)
- Y：檢出器輸出脈波輸出極性
 - 0：正向輸出
 - 1：反向輸出

P1.004	MON1 類比監控輸出比例		通訊位址：0108H 0109H	
	初值：	100	控制模式：	All
	單位：	% (full scale)	設定範圍：	0 ~ 100
	資料格式：	DEC	資料大小：	16-bit

參數功能：

類比輸出選項設定請參照參數 P0.003。

8

範例 1：

若需求是希望 1000 rpm 對應到 8V，而該顆馬達的最高轉速是 5000 rpm，設定如下：

$$P1.004 = \frac{\text{需求轉速}}{\text{最高轉速}} \times 100\% = \frac{1000 \text{ rpm}}{5000 \text{ rpm}} \times 100\% = 20\%$$

可透過以下計算獲得當前轉速與相對應的電壓輸出：

轉速	MON1 類比監控輸出
300 rpm	$MON1 = 8V \times \frac{\text{當前轉速}}{\text{最高轉速} \times \frac{P1.004}{100}} \times 100\% = 8V \times \frac{300 \text{ rpm}}{5000 \text{ rpm} \times \frac{20}{100}} \times 100\% = 2.4V$
900 rpm	$MON1 = 8V \times \frac{\text{當前轉速}}{\text{最高轉速} \times \frac{P1.004}{100}} \times 100\% = 8V \times \frac{900 \text{ rpm}}{5000 \text{ rpm} \times \frac{20}{100}} \times 100\% = 7.2V$

P1.005	MON2 類比監控輸出比例	通訊位址：010AH 010BH
初值：	100	控制模式：All
單位：	% (full scale)	設定範圍：0 ~ 100
資料格式：	DEC	資料大小：16-bit

參數功能：

類比輸出選項設定請參照參數 P0.003。

P1.006	速度指令加減速平滑常數(低通平滑濾波)	通訊位址：010CH 010DH
初值：	0	控制模式：S / Sz
單位：	ms	設定範圍：0 ~ 1000
資料格式：	DEC	資料大小：16-bit

參數功能：

0：關閉此功能。

P1.007	扭矩指令平滑常數(低通平滑濾波)	通訊位址：010EH 010FH
初值：	0	控制模式：T / Tz
單位：	ms	設定範圍：0 ~ 1000
資料格式：	DEC	資料大小：16-bit

參數功能：

0：關閉此功能。

P1.008	位置指令平滑常數(低通平滑濾波)	通訊位址：0110H 0111H
初值：	0	控制模式：PT / PR
單位：	10 ms	設定範圍：0 ~ 1000
資料格式：	DEC	資料大小：16-bit
輸入範例：	11 = 110 ms	

參數功能：

0：關閉此功能。

P1.009	內部速度指令 1 / 內部速度限制 1		通訊位址：0112H 0113H
初值：	1000	控制模式：	S / Sz：內部速度指令 1 T / Tz：內部速度限制 1
單位：	0.1 rpm	設定範圍：	-60000 ~ +60000
資料格式：	DEC	資料大小：	32-bit
輸入範例：	內部速度指令：120 = 12 rpm 內部速度限制：正負值結果相同，請見以下說明。		

參數功能：

內部速度指令 1：第 1 段內部速度指令設定。

內部速度限制 1：第 1 段內部速度限制設定。

內部速度限制輸入範例：

P1.009 速度限制設定值	允許速度範圍	正向運轉速度限制	逆向運轉速度限制
1000	-100 ~ 100 rpm	100 rpm	-100 rpm
-1000			

P1.010	內部速度指令 2 / 內部速度限制 2		通訊位址：0114H 0115H
初值：	2000	控制模式：	S / Sz：內部速度指令 2 T / Tz：內部速度限制 2
單位：	0.1 rpm	設定範圍：	-60000 ~ +60000
資料格式：	DEC	資料大小：	32-bit
輸入範例：	內部速度指令：120 = 12 rpm 內部速度限制：正負值結果相同，請見以下說明。		

參數功能：

內部速度指令 2：第 2 段內部速度指令設定。

內部速度限制 2：第 2 段內部速度限制設定。

內部速度限制輸入範例：

P1.010 速度限制設定值	允許速度範圍	正向運轉速度限制	逆向運轉速度限制
1000	-100 ~ 100 rpm	100 rpm	-100 rpm
-1000			

8

P1.011	內部速度指令 3 / 內部速度限制 3		通訊位址 : 0116H 0117H
初值 :	3000	控制模式 :	S / Sz : 內部速度指令 3 T / Tz : 內部速度限制 3
單位 :	0.1 rpm	設定範圍 :	-60000 ~ +60000
資料格式 :	DEC	資料大小 :	32-bit
輸入範例 :	內部速度指令 : 120 = 12 rpm 內部速度限制 : 正負值結果相同 , 請見以下說明。		

參數功能 :

內部速度指令 3 : 第 3 段內部速度指令設定。

內部速度限制 3 : 第 3 段內部速度限制設定。

內部速度限制輸入範例 :

P1.011 速度限制設定值	允許速度範圍	正向運轉速度限制	逆向運轉速度限制
1000	-100 ~ 100 rpm	100 rpm	-100 rpm
-1000			

P1.012	內部扭矩指令 1 / 內部扭矩限制 1		通訊位址 : 0118H 0119H
初值 :	100	控制模式 :	T / Tz : 內部扭矩指令 1 PT / PR / S / Sz : 內部扭矩限制 1
單位 :	%	設定範圍 :	-500 ~ +500
資料格式 :	DEC	資料大小 :	16-bit
輸入範例 :	內部扭矩指令 : 30 = 30% 內部扭矩限制 : 正負值結果相同 , 請見以下說明。		

參數功能 :

內部扭矩指令 1 : 第 1 段內部扭矩指令設定。

內部扭矩限制 1 : 第 1 段內部扭矩限制設定。

內部扭矩限制輸入範例 :

P1.012 扭矩限制設定值	允許扭矩範圍	正向運轉扭矩限制	逆向運轉扭矩限制
30	-30 ~ 30%	30%	-30%
-30			

P1.013	內部扭矩指令 2 / 內部扭矩限制 2		通訊位址 : 011AH 011BH
初值 :	100	控制模式 :	T / Tz : 內部扭矩指令 2 PT / PR / S / Sz : 內部扭矩限制 2
單位 :	%	設定範圍 :	-500 ~ +500
資料格式 :	DEC	資料大小 :	16-bit
輸入範例 :	內部扭矩指令 : 30 = 30% 內部扭矩限制 : 正負值結果相同 , 請見以下說明。		

參數功能 :

內部扭矩指令 2 : 第 2 段內部扭矩指令設定。

內部扭矩限制 2 : 第 2 段內部扭矩限制設定。

內部扭矩限制輸入範例 :

P1.013 扭矩限制設定值	允許扭矩範圍	正向運轉扭矩限制	逆向運轉扭矩限制
30	-30 ~ 30%	30%	-30%
-30			

P1.014	內部扭矩指令 3 / 內部扭矩限制 3		通訊位址 : 011CH 011DH
初值 :	100	控制模式 :	T / Tz : 內部扭矩指令 3 PT / PR / S / Sz : 內部扭矩限制 3
單位 :	%	設定範圍 :	-500 ~ +500
資料格式 :	DEC	資料大小 :	16-bit
輸入範例 :	內部扭矩指令 : 30 = 30% 內部扭矩限制 : 正負值結果相同 , 請見以下說明。		

參數功能 :

內部扭矩指令 3 : 第 3 段內部扭矩指令設定。

內部扭矩限制 3 : 第 3 段內部扭矩限制設定。

內部扭矩限制輸入範例 :

P1.014 扭矩限制設定值	允許扭矩範圍	正向運轉扭矩限制	逆向運轉扭矩限制
30	-30 ~ 30%	30%	-30%
-30			

P1.015 ~ P1.018	保留
----------------------------	-----------

8

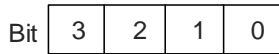
P1.019	CAPTURE 額外功能設定		通訊位址： 0126H 0127H
初值：	0x0000	控制模式：	All
單位：	-	設定範圍：	0x0000 ~ 0x0101
資料格式：	HEX	資料大小：	16-bit

參數功能：



X	CAPTURE 額外功能	Z	保留
Y	保留	U	保留

■ X：CAPTURE 額外功能

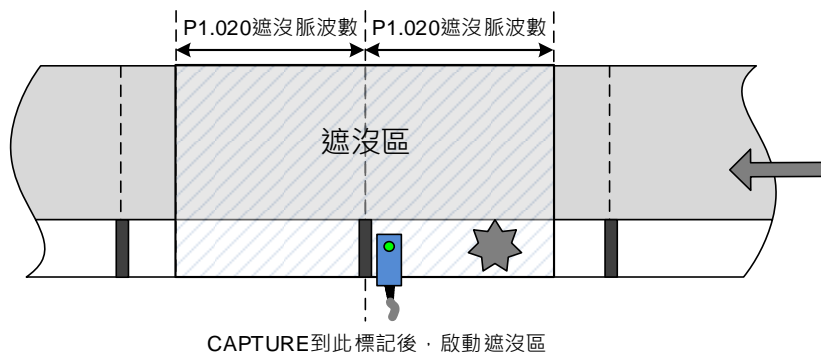


位元	功能	說明
Bit 0	循環模式	0：關閉此功能，當抓取數量 P5.038 = 0，表示已完成抓取。 1：開啟此功能，當抓取數量 P5.038 = 0，自動將抓取數量回復至初始設定值。
Bit 1 ~ Bit 3	保留	-

P1.020	CAPTURE - 遮沒範圍設定		通訊位址： 0128H 0129H
初值：	0	控制模式：	All
單位：	CAPTURE 來源之脈波單位	設定範圍：	0 ~ +100000000
資料格式：	DEC	資料大小：	32-bit

參數功能：

當 CAPTURE 功能開啟，且設定抓取多點數(P5.038 > 1)，在抓取到資料後，停止接收 DI 抓取訊號的範圍。在此範圍內所收到的 DI 抓取訊號將不被承認。此功能可避免於非抓取區間內將干擾等雜訊誤判為有效訊號。



P1.021	保留
---------------	----

P1.022	PR 命令特殊濾波器		通訊位址：012CH 012DH
初值：	0x0000	控制模式：	PR
單位：	-	設定範圍：	0x0000 ~ 0x107F
資料格式：	HEX	資料大小：	16-bit

參數功能：



YX	加/減速時間限制(0 ~ 1270 ms)	Z	保留
-	-	U	禁止反轉

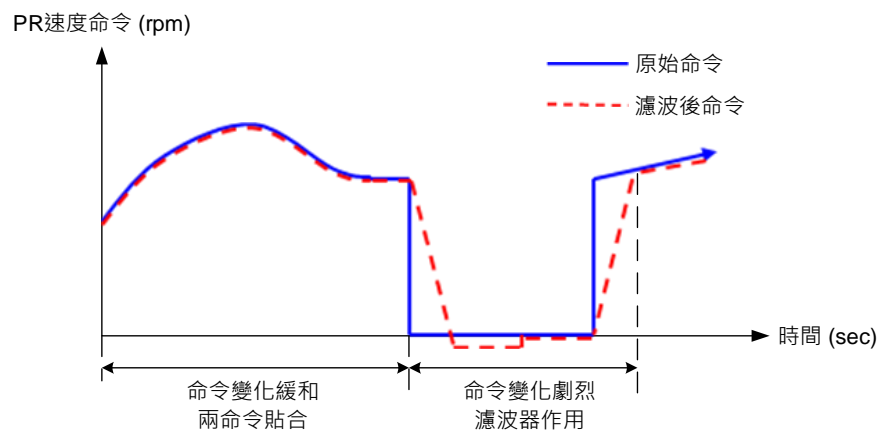
■ YX：加/減速時間限制(0 ~ 1270 ms)

設定值：00 ~ 7F，資料格式為 HEX 且單位為 10 ms。

PR 命令變化太劇烈時，易造成機械震動。本功能可設定加減速時間限制(馬達由停止至 3000 rpm 所需時間)，若命令的加減速時間短於此限制，則濾波器會作用，使加減速平緩，避免命令變化太過劇烈導致機台震動。當濾波器作用時，平緩命令所造成的落後量在命令緩和後會自動補足，因此最終位置不會有偏差。

範例：

設定 YX = 12，此加減速時間限制為 180 ms。若 PR 命令的加減速時間短於 180 ms，濾波器將會作用；若 PR 命令的加減速時間長於 180 ms，濾波器將不會作用。



註：若命令一直沒有趨緩，會造成內部累積的位置落後量，發生異警 AL404。

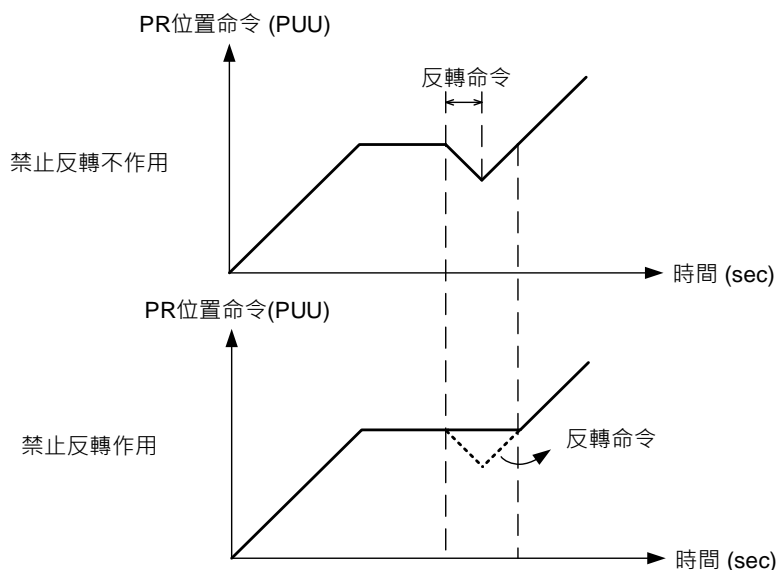
■ Z：保留

■ U：禁止反轉

0：關閉此功能。

1：開啟此功能，當前位置命令低於先前位置命令的值即不作動。

8



P1.023 ~ P1.024	保留
------------------------	----

P1.025	低頻抑振頻率 (1)	通訊位址 : 0132H 0133H	
初值 :	1000	控制模式 :	PT / PR
單位 :	0.1 Hz	設定範圍 :	10 ~ 1000
資料格式 :	DEC	資料大小 :	16-bit
輸入範例 :	150 = 15 Hz	-	-

參數功能：

第一組低頻抑振頻率設定值，若 P1.026 設為 0，第一組低頻抑振濾波器關閉。

P1.026	低頻抑振增益 (1)	通訊位址 : 0134H 0135H	
初值 :	0	控制模式 :	PT / PR
單位 :	-	設定範圍 :	0 ~ 9
資料格式 :	DEC	資料大小 :	16-bit

參數功能：

將 P1.026 設為 0：關閉第一組低頻抑振濾波器；第一組低頻抑振增益，加大設定值可提升位置響應，但是設定值過大容易使得馬達運轉不順，建議設 1。

P1.027	低頻抑振頻率 (2)	通訊位址 : 0136H 0137H	
初值 :	1000	控制模式 :	PT / PR
單位 :	0.1 Hz	設定範圍 :	10 ~ 1000
資料格式 :	DEC	資料大小 :	16-bit
輸入範例 :	150 = 15 Hz	-	-

參數功能：

第二組低頻抑振頻率設定值，若 P1.028 設為 0 時，第二組低頻抑振濾波器關閉。

P1.028	低頻抑振增益 (2)	通訊位址：0138H 0139H	
初值：	0	控制模式：	PT / PR
單位：	-	設定範圍：	0 ~ 9
資料格式：	DEC	資料大小：	16-bit

參數功能：

將 P1.028 設為 0：關閉第二組低頻抑振濾波器；第二組低頻抑振增益，加大設定值可提升位置響應，但是設定值過大容易使得馬運轉不順，建議設 1。

P1.029	自動低頻抑振模式設定	通訊位址：013AH 013BH	
初值：	0	控制模式：	PT / PR
單位：	-	設定範圍：	0 ~ 1
資料格式：	DEC	資料大小：	16-bit

參數功能：

0：關閉自動偵測低頻振動頻率的功能

1：抑振後自動將功能關閉(數值自動變為 0)

自動模式設定說明：

將 P1.029 設為 1：系統將會自動抑振，當偵測不到或偵測到的頻率固定時，自動設回 0 並自動儲存低振抑振頻率至 P1.025。

P1.030	低頻擺動檢測準位	通訊位址：013CH 013DH	
初值：	8000	控制模式：	PT / PR
單位：	pulse	設定範圍：	1 ~ 128000
資料格式：	DEC	資料大小：	32-bit

參數功能：

自動抑振開啟時(P1.029 = 1)，自動搜尋的檢測準位，此值越低的話，對於頻率的偵測會比較敏感，但容易誤判非主要的低頻擺盪或雜訊為抑振頻率，此值越高的話，比較不會誤判，但假如機構擺動幅度比較小的話，則比較不容易搜尋到低頻擺動的頻率。

P1.031	保留
---------------	-----------

8

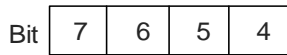
P1.032	馬達停止模式機能		通訊位址：0140H 0141H	
初值：	0x0000	控制模式：	All	
單位：	-	設定範圍：	0x0000 ~ 0x0020	
資料格式：	HEX	資料大小：	16-bit	

參數功能：



X	保留	Z	保留
Y	動態煞車執行選項	U	保留

- Y：動態煞車執行選項：Servo Off 或 Alarm (含 EMGS) 發生時的停止模式



位元	功能	說明
Bit 5、Bit 4	動態煞車執行選項	Servo Off 或 Alarm (含 EMGS) 發生時的停止模式 Bit 5 = 0、Bit 4 = 0：執行動態煞車 Bit 5 = 0、Bit 4 = 1：馬達空轉 Bit 5 = 1、Bit 4 = 0：先執行動態煞車，靜止後(馬達轉速小於 P1.038)再使馬達空轉
Bit 6	AL022 觸發控停功能	0：關閉此功能 1：當 P1.043 為負值時發生 AL022，驅動器將於 Servo on 的狀態下控制馬達至零速
Bit 7	保留	-

當 PL (CCWL)、NL (CWL)發生時，請參考 P5.003 的事件時間設定值來決定減速時間，如果設定 1 ms 就會達到瞬間停止的效果。

註：Bit 6 的功能只支援在位置和速度模式下(PT、PR、S、Sz)操作，且需搭配 P1.043 電磁煞車關閉延遲時間設定值為負值才有效。

P1.033	保留
---------------	-----------

P1.034	S 形平滑曲線中的速度加速常數		通訊位址：0144H 0145H	
初值：	200	控制模式：	S / Sz	
單位：	ms	設定範圍：	1 ~ 65500	
資料格式：	DEC	資料大小：	16-bit	

參數功能：

速度指令從零速到額定轉速的加速時間 P1.034、P1.035、P1.036 均可獨立設定，若使用內部命令，即使 P1.036 設為 0，仍有梯形加減速規劃；若使用類比命令，P1.036 的設定需要大於 0 才能有梯形加減速規劃。

P1.035	S 形平滑曲線中的速度減速常數		通訊位址：0146H 0147H
初值：	200	控制模式：	S / Sz
單位：	ms	設定範圍：	1 ~ 65500
資料格式：	DEC	資料大小：	16-bit

參數功能：

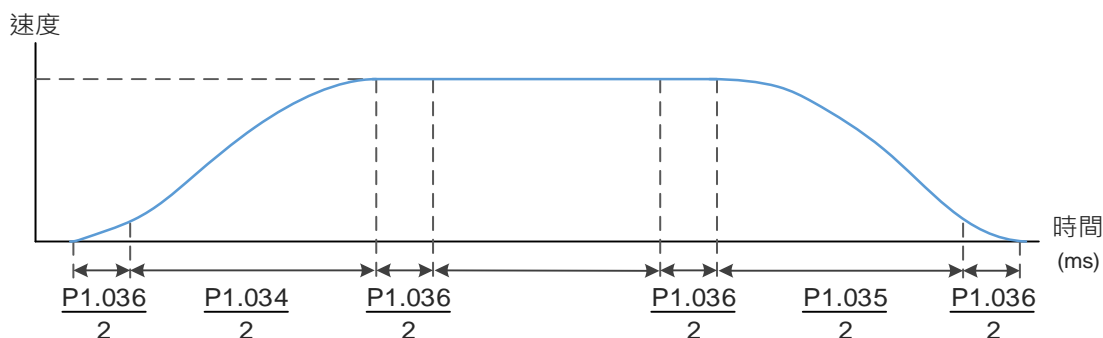
速度指令從額定轉速到零速的減速時間 P1.034、P1.035、P1.036 均可獨立設定，若使用內部命令，即使 P1.036 設為 0，仍有梯形加減速規劃；若使用類比命令，P1.036 的設定需要大於 0 才能有梯形加減速規劃。

P1.036	S 形平滑曲線中的加減速平滑常數		通訊位址：0148H 0149H
初值：	0	控制模式：	PR / S / Sz
單位：	ms	設定範圍：	0 ~ 65500
資料格式：	DEC	資料大小：	16-bit

參數功能：

0：關閉此功能。

S 形加減速平滑常數：



P1.034：設定梯形加減速的加速時間。

P1.035：設定梯形加減速的減速時間。

P1.036：設定 S 形加減速的平滑時間。

P1.034、P1.035、P1.036 均可獨立設定，即使 P1.036 設為 0，仍有梯形加減速規劃。

提供追隨誤差補償功能：

	P1.036 = 0	P1.036 = 1	P1.036 > 1
S 曲線平滑功能	關閉	關閉	開啟
追隨誤差補償功能	關閉	開啟	由 P2.068.X 決定

8

P1.037	負載慣量比			通訊位址：014AH 014BH	
操作介面：	面板 / 軟體	通訊	控制模式：	All	
初值：	6.0 0.0 (B3-F)	60 0 (B3-F)	資料大小：	16-bit	
單位：	1 倍	0.1 倍	-	-	
設定範圍：	0.0 ~ 200.0	0 ~ 2000	-	-	
資料格式：	一位小數	DEC	-	-	
輸入範例：	1.5 = 1.5 倍	15 = 1.5 倍	-	-	

參數功能：

伺服馬達的負載慣量比(旋轉式馬達)： (J_load / J_motor)

其中 J_motor ：伺服馬達本體的轉動慣量。

J_load ：外部機械負載的總體等效轉動慣量。

P1.038	零速度檢出準位			通訊位址：014CH 014DH	
操作介面：	面板 / 軟體	通訊	控制模式：	All	
初值：	10.0	100	資料大小：	16-bit	
單位：	1 rpm	0.1 rpm	-	-	
設定範圍：	0.0 ~ 200.0	0 ~ 2000	-	-	
資料格式：	一位小數	DEC	-	-	
輸入範例：	1.5 = 1.5 rpm	15 = 1.5 rpm	-	-	

參數功能：

設定零速度訊號(ZSPD)的輸出範圍。即當馬達正反轉速度低於設定值時，零速度訊號成立並致能輸出接腳。

P1.039	目標轉速檢出準位			通訊位址：014EH 014FH	
初值：	3000		控制模式：	All	
單位：	rpm		設定範圍：	0 ~ 30000	
資料格式：	DEC		資料大小：	16-bit	

參數功能：

當馬達正反轉速度高於設定值時，目標速度到達訊號成立，並致能輸出接腳(TSPD)。

P1.040	第一組類比速度指令最大回轉速度		通訊位址：0150H 0151H	
初值：	3000	控制模式：	S / T	
單位：	rpm	設定範圍：	0 ~ 50000	
資料格式：	DEC	資料大小：	32-bit	

參數功能：

類比速度指令最大回轉速度：

在速度模式下：

$$\text{速度控制命令} = \frac{\text{輸入電壓值} \times \text{設定值}}{10}$$

類比速度控制命令輸入最大電壓(10V)時的回轉速度控制設定。若設定 2000 時，外部電壓輸入 5V，則速度控制命令為 1000 rpm。

$$\text{速度控制命令} = \frac{5V \times 2000 \text{ rpm}}{10} = 1000 \text{ rpm}$$

在扭矩模式下：

$$\text{速度限制命令} = \frac{\text{輸入電壓值} \times \text{設定值}}{10}$$

類比速度限制命令輸入最大電壓(10V)時的回轉速度限制設定。若設定 2000 時，外部電壓輸入 5V，則速度限制命令為 1000 rpm。

$$\text{速度限制命令} = \frac{5V \times 2000 \text{ rpm}}{10} = 1000 \text{ rpm}$$

P1.041▲	類比扭矩指令最大輸出		通訊位址：0152H 0153H	
初值：	100	控制模式：	All	
單位：	%	設定範圍：	-1000 ~ 1000	
資料格式：	DEC	資料大小：	16-bit	

參數功能：

在扭矩模式下：

類比扭矩指令輸入最大電壓(10V)時的扭矩設定。

$$\text{扭矩控制命令} = \frac{\text{輸入電壓值} \times \text{P1.041}}{10} \text{ (單位：\%)}$$

在速度、PT、PR 模式下：

類比扭矩限制輸入最大電壓(10V)時的扭矩限制設定。

$$\text{扭矩限制命令} = \frac{\text{輸入電壓值} \times \text{設定值}}{10} \text{ (單位：\%)}$$

範例：

若設為 P1.041 = 10

當外部類比電壓輸入 10V 時，扭矩控制(限制)命令 = $\frac{10V \times 10}{10} = 10\%$

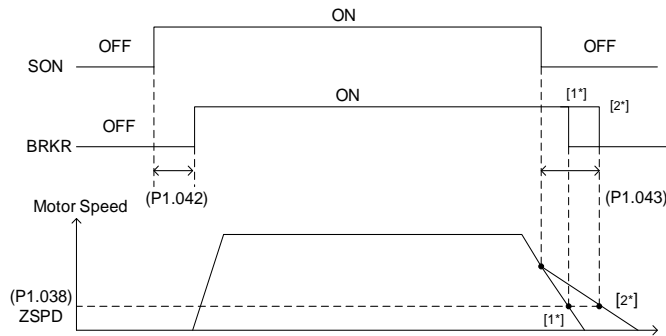
當外部類比電壓輸入 5V 時，扭矩控制(限制)命令 = $\frac{5V \times 10}{10} = 5\%$

8

P1.042	電磁煞車開啟延遲時間	通訊位址：0154H 0155H	
初值：	0	控制模式：	All
單位：	ms	設定範圍：	0 ~ 1000
資料格式：	DEC	資料大小：	16-bit

參數功能：

從 Servo On 到電磁煞車互鎖訊號(DO：0x08 · BRKR)開啟的延遲時間。



註：

1. 當延遲時間尚未結束且馬達運轉速度低於 P1.038 時，電磁煞車互鎖訊號(BRKR)關閉。
2. 當延遲時間結束而馬達運轉速度仍高於 P1.038 時，電磁煞車互鎖訊號(BRKR)關閉。

P1.043	電磁煞車關閉延遲時間	通訊位址：0156H 0157H	
初值：	0	控制模式：	All
單位：	ms	設定範圍：	-1000 ~ 1000
資料格式：	DEC	資料大小：	16-bit

參數功能：

從 Servo Off 到電磁煞車互鎖訊號(DO：0x08 · BRKR)關閉的延遲時間。詳細時序圖請見 P1.042。

註：若 P1.043 設為負值，當 Alarm (AL022 除外) 或 EMGS 發生並導致 Servo Off，P1.043 的設定將不會作用，等於延遲時間設為零。

P1.044▲	電子齒輪比分子 (N1)	通訊位址：0158H 0159H	
初值：	16777216	控制模式：	PT / PR
單位：	pulse	設定範圍：	1 ~ (2 ²⁹ -1)
資料格式：	DEC	資料大小：	32-bit

參數功能：

電子齒輪比設定請參照 6.2.5 節電子齒輪比。多段電子齒輪比分子設定，請參考 P2.060 ~ P2.062。

註：Servo On 時不可以變更設定值。

P1.045▲	電子齒輪比分母 (M)		通訊位址：015AH 015BH	
初值：	100000	控制模式：	PT / PR	
單位：	pulse	設定範圍：	1 ~ (2 ³¹ -1)	
資料格式：	DEC	資料大小：	32-bit	

參數功能：

設定錯誤時，伺服馬達易產生暴衝，故請依下列規定設定。

指令脈波輸入比值設定：

$$\begin{array}{c} \text{指令脈波輸入} \\ \xrightarrow{f_1} \end{array} \begin{array}{|c|} \hline N \\ \hline M \\ \hline \end{array} \begin{array}{c} \text{位置指令} \\ \xrightarrow{f_2} \end{array} \rightarrow f_2 = f_1 \times \frac{N}{M}$$

指令脈波輸入比值範圍：1 / 4 < N x / M < 262144。

電子齒輪比設定請參照 6.2.5 節電子齒輪比。

註：Servo On 時不可以變更設定值。

P1.046▲	檢出器輸出脈波數設定		通訊位址：015CH 015DH	
初值：	2500	控制模式：	All	
單位：	pulse	設定範圍：	1 ~ 536870912	
資料格式：	DEC	資料大小：	32-bit	

參數功能：

馬達每轉一圈的單相脈波數設定；硬體可輸出最大頻率為 19.8 MHz。

註：

以下情況時，可能會超出驅動器最大可輸出脈波頻率，而發生異警 AL018：

1. 編碼器異常
2. 馬達轉速大於 P1.076 的設定
3. 若 P1.074.Y = 0，P1.097 = 0，馬達轉速(rpm)/60 x P1.046 x 4 > 19.8 x 10⁶

P1.047	速度到達(DO.SP_OK)判斷範圍		通訊位址：015EH 015FH	
初值：	10	控制模式：	S / Sz	
單位：	rpm	設定範圍：	0 ~ 300	
資料格式：	DEC	資料大小：	16-bit	

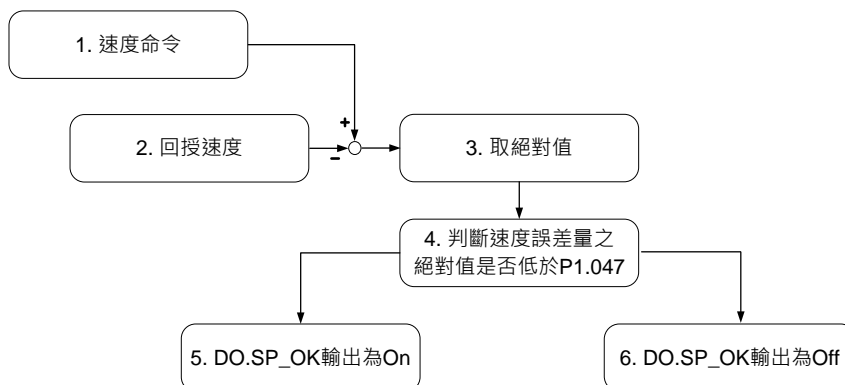
參數功能：

在速度模式下，當速度命令與馬達回授速度的誤差值小於本參數，並持續 P1.049 的時間，數位輸出 DO.SP_OK (DO：0x19)為 ON。

註：當速度命令與馬達回授速度的誤差值超出 P1.047 所設定的範圍，則會重新計時。

8

方塊圖：



1. 速度命令：使用者輸入的命令(無加減速)，並非速度迴路前端的命令。其來源為暫存器。
2. 回授速度：馬達實際的速度，有經過濾波。
3. 取絕對值。
4. 判斷是否小於參數值：若參數設定為 0，該輸出永遠為 Off。滿足條件時，該 DO 輸出 On，否則輸出 Off。

P1.048	運動到達(DO.MC_OK)操作選項		通訊位址：0160H 0161H
初值：	0x0000	控制模式：	PR
單位：	-	設定範圍：	0x0000 ~ 0x0011
資料格式：	HEX	資料大小：	16-bit

參數功能：

數位輸出 DO.MC_OK (DO: 0x17)的行為控制選擇。

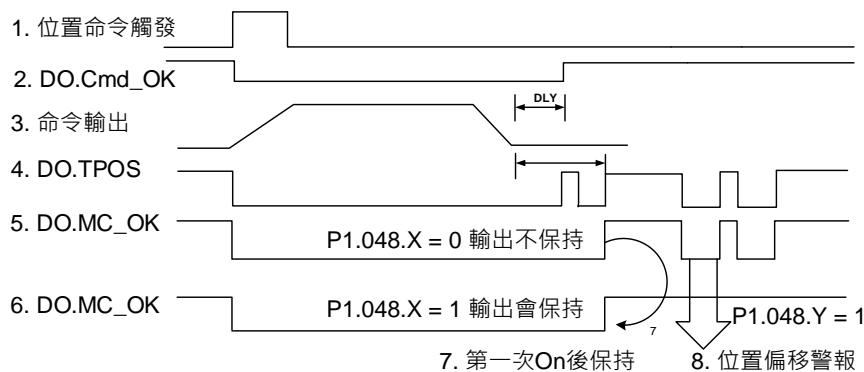


U Z Y X

X	DO 輸出保持選項	Z	保留
Y	位置偏移警報 AL380 選項	U	保留

- X：DO 輸出保持選項
0：輸出不保持
1：輸出會保持
- Y：位置偏移警報 AL380 選項
0：AL380 不作用
1：AL380 作用

方塊圖：



說明：

- 命令觸發：表示新命令生效，命令 3 開始輸出，同時清除信號 2、4、5、6。
命令觸發來源有：DI.CTRG、DI.EV1/EV2、軟體觸發 P5.007 等等。
- DO.Cmd_OK：表示命令 3 是否輸出完畢，可以設定延遲時間 DLY。
- 命令輸出：根據設定的加減速，輸出位置命令的波形。
- DO.TPOS：表示驅動器的定位誤差是否在參數 P1.054 設定的範圍內。
- DO.MC_OK：表示命令輸出完畢且伺服定位完成，即信號 2、4 取 AND。
- DO.MC_OK (具輸出保持)：同 5，但是一旦輸出 On 後(7)則保持，不論信號 4 是否變成 Off。
- 信號 5、6 只能擇一輸出，由參數 P1.048.X 指定。
- 位置偏移：當 7 發生後，若 4 (或 5) 變成 Off，表示位置發生偏移，可以觸發 AL380。
可由參數 P1.048.Y 設定異警 AL380 是否作用。

P1.049	速度到達累計時間	通訊位址：0162H 0163H	
初值：	0	控制模式：	S / Sz
單位：	ms	設定範圍：	0 ~ 65535
資料格式：	DEC	資料大小：	16-bit

參數功能：

請參考 P1.047 的說明。

P1.050 ~ P1.051	保留
----------------------------	-----------

P1.052	回生電阻值	通訊位址：0168H 0169H	
初值：	隨機種而定，請參閱下表	控制模式：	All
單位：	Ohm	設定範圍：	請參考註解
資料格式：	DEC	資料大小：	16-bit

參數功能：

機種	初值 (Ω)	機種	初值 (Ω)
1.5 kW (含) 以下	100	2 kW ~ 3 kW (含)	20

8

不同回生電阻連接方式下的參數設定值請參考 P1.053 說明。

註：

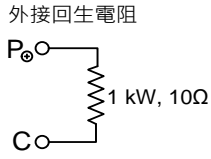
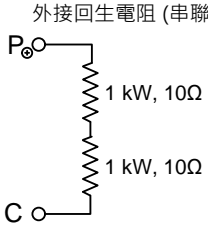
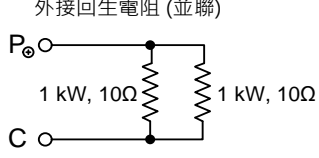
機種	設定範圍	機種	設定範圍
750 W (含)以下	60 ~ 750	2 kW ~ 3 kW	15 ~ 750
1 kW ~ 1.5 kW	30 ~ 750	-	-

P1.053	回生電阻容量	通訊位址：016AH 016BH	
初值：	隨機種而定，請參閱下表	控制模式：	All
單位：	Watt	設定範圍：	0 ~ 3000
資料格式：	DEC	資料大小：	16-bit

參數功能：

機種	初值 (Watt)	機種	初值 (Watt)
200 W (含) 以下	0	2 kW ~ 3 kW (含)	80
400 W ~ 1.5 kW	40	-	-

不同回生電阻連接方式下的參數設定值為：

外接回生電阻	設定
<p>外接回生電阻</p> 	<p>設定：</p> <p>P1.052 = 10 (Ω)</p> <p>P1.053 = 1000 (W)</p>
<p>外接回生電阻 (串聯)</p> 	<p>設定：</p> <p>P1.052 = 20 (Ω)</p> <p>P1.053 = 2000 (W)</p>
<p>外接回生電阻 (並聯)</p> 	<p>設定：</p> <p>P1.052 = 5 (Ω)</p> <p>P1.053 = 2000 (W)</p>

P1.054	位置到達確認範圍	通訊位址：016CH 016DH	
初值：	167772	控制模式：	PT / PR
單位：	pulse	設定範圍：	0 ~ 1000000
資料格式：	DEC	資料大小：	32-bit

參數功能：

在位置(PT)模式下，當偏差脈波數量小於設定之位置範圍(參數 P1.054 設定值)，輸出位置到達訊號(TPOS)。

在位置內部暫存器(PR)模式下，當設定目標位置與實際馬達位置相差之偏差值小於設定之位置範圍(參數 P1.054 設定值)，輸出位置到達訊號(TPOS)。

範例：

以旋轉馬達為例，設定 P1.054 = 167772，當誤差脈波數小於 167772 pulses，相當於 $167772 / 16777216 = 0.01$ 圈，數位輸出 DO.TPOS 即輸出。

8

P1.055	最大速度限制		通訊位址：016EH 016FH
初值：	額定轉速	控制模式：	All
單位：	rpm	設定範圍：	0 ~ max. speed
資料格式：	DEC	資料大小：	16-bit

參數功能：

伺服馬達之最大可運轉速度。

P1.056	馬達過負載輸出警告準位		通訊位址：0170H 0171H
初值：	120	控制模式：	All
單位：	%	設定範圍：	0 ~ 120
資料格式：	DEC	資料大小：	16-bit

參數功能：

當設定值為 0 ~ 100，伺服馬達連續輸出負載高於設定比例時(P1.056)，將輸出預先過載警告訊號(DO: 0x10，OLW)訊號。設定值超過 100 時，取消此功能。

P1.057	馬達防撞保護功能(扭力百分比)		通訊位址：0172H 0173H
初值：	0	控制模式：	All
單位：	%	設定範圍：	0 ~ 300
資料格式：	DEC	資料大小：	16-bit

參數功能：

設定保護的程度(對額定扭力的百分比，設 0 為關閉，設 1 以上為開啟防撞功能)。

P1.058	馬達防撞保護功能(保護時間)		通訊位址：0174H 0175H
初值：	1	控制模式：	All
單位：	ms	設定範圍：	1 ~ 1000
資料格式：	DEC	資料大小：	16-bit

參數功能：

設定保護的時間：當達到保護程度設定值並超過保護的時間後，即顯示 AL030。

註：此功能僅適用在非接觸式的應用場合，如放電加工機。(P1.037 也要正確設定)

8

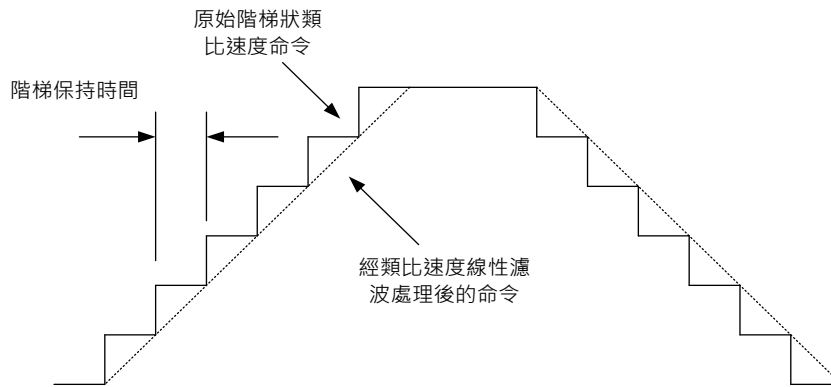
P1.059	速度命令-動態均值濾波器			通訊位址：0176H 0177H	
操作介面：	面板 / 軟體	通訊	控制模式：	S	
初值：	0.0	0	資料大小：	16-bit	
單位：	1 ms	0.1 ms	-	-	
資料格式：	一位小數	DEC	-	-	
設定範圍：	0.0 ~ 4.0	0 ~ 40	-	-	
輸入範例：	1.5 = 1.5 ms	15 = 1.5 ms	-	-	

參數功能：

0：關閉此功能。

參數 P1.006 為低通濾波器(Low-Pass Filter)，此濾波器為動態均值濾波器(Moving filter)，兩者的差異在於，動態均值濾波器(Moving filter)在步階命令的起始及結尾時都會有平滑效果，而低通濾波器只有在結尾時會有較佳的平滑效果。

因此建議：若是速度環接受上位機命令是要形成位置環控制則可以使用低通濾波器，若是單純速度控制則可以使用動態均值濾波器(Moving filter)，因為平滑效果較佳。



P1.060 ~ P1.061	保留
------------------------	-----------

P1.062	摩擦力補償百分比	通訊位址：017CH 017DH	
初值：	0	控制模式：	PT / PR / S / Sz
單位：	%	設定範圍：	0 ~ 100
資料格式：	DEC	資料大小：	16-bit

參數功能：

設定摩擦力補償的程度(對額定扭力的百分比，設 0 為關閉，設 1 以上為開啟摩擦力的補償功能)。

P1.063	摩擦力補償平滑常數		通訊位址：017EH 017FH
初值：	1	控制模式：	PT / PR / S / Sz
單位：	ms	設定範圍：	1 ~ 1000
資料格式：	DEC	資料大小：	16-bit

參數功能：

設定摩擦力補償平滑常數。

P1.064	類比位置指令：啟動控制		通訊位址：0180H 0181H
初值：	0x0000	控制模式：	PT
單位：	-	設定範圍：	0x0000 ~ 0x0011
資料格式：	HEX	資料大小：	16-bit

參數功能：



U Z Y X

X	類比位置命令功能設定	Z	保留
Y	初始位置設定	U	保留

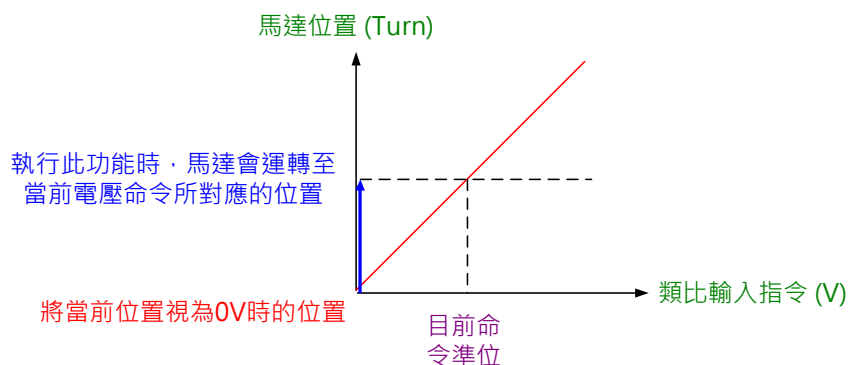
■ X：類比位置命令功能設定

0：關閉

1：開啟

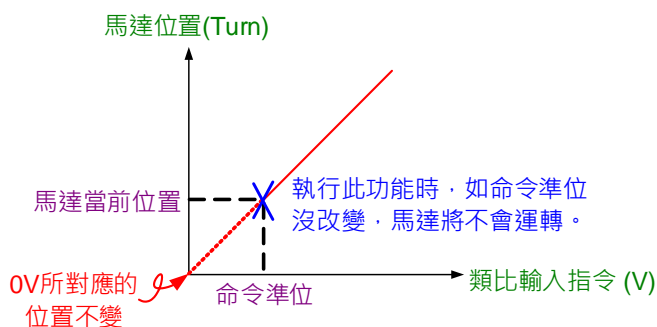
■ Y：初始位置設定

0：Servo On 後，馬達會以停留位置當成 0V 時的位置，然後馬達會依據當前收到的類比輸入命令運行到相對應的位置。



8

1 : Servo On 後，若命令準位沒改變，馬達不會運轉。馬達停留位置即是目前命令準位所對應的位置。



P1.065	類比位置指令平滑常數			通訊位址：0182H 0183H
初值：	1	控制模式：	PT	
單位：	10 ms	設定範圍：	1 ~ 1000	
資料格式：	DEC	資料大小：	16-bit	

參數功能：

類比位置指令專用平滑常數，只對類比位置命令有效。

P1.066	類比位置指令最大回轉圈數			通訊位址：0184H 0185H
操作介面：	面板 / 軟體	通訊	控制模式：	PT
初值：	0.0	0	資料大小：	16-bit
單位：	1 圈	0.1 圈	-	-
資料格式：	一位小數	DEC	-	-
設定範圍：	0.0 ~ 200.0	0 ~ 2000	-	-
輸入範例：	1.5 = 1.5 圈	15 = 1.5 圈	-	-

參數功能：

類比位置指令輸入最大電壓(10V)時的回轉圈數設定。假設面板設定 3.0 時，外部電壓若輸入 +10V，即位置命令為+3 圈。+5V 則表示位置控制命令為+1.5 圈。-10V 即位置命令為-3 圈。
 位置控制命令 = 輸入電壓值 x 設定值/10

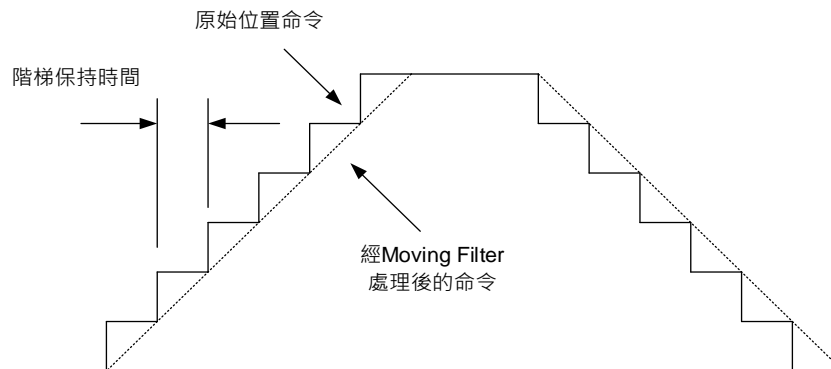
P1.067	保留
---------------	----

P1.068	位置命令動態均值濾波器	通訊位址：0188H 0189H	
初值：	4	控制模式：	PT / PR
單位：	ms	設定範圍：	0 ~ 100
資料格式：	DEC	資料大小：	16-bit

參數功能：

0：關閉此功能

動態均值濾波器(Moving filter)在步階命令的起始及結尾時會產生平滑效果，但會使命令延遲。



P1.069 ~ P1.073	保留
----------------------------	-----------

P1.074	OA/OB/OZ 脈波輸出來源	通訊位址：0194H 0195H	
初值：	0x0000	控制模式：	PT
單位：	-	設定範圍：	0x0000 ~ 0x0030
資料格式：	HEX	資料大小：	16-bit

參數功能：



X	保留	Z	保留
Y	OA/OB/OZ 輸出來源選擇	U	保留

■ Y：OA/OB/OZ 輸出來源選擇

0：來源為 CN2 編碼器

1：保留

2：來源為 CN1 的脈波命令

(若此時 P1.097 = 0，輸出必為 1:1 輸出，若需改變輸出比例，請參閱 P1.046 及 P1.097 的設定)

P1.075	保留
---------------	-----------

8

P1.076▲	檢出器輸出(OA, OB)最高轉速設定		通訊位址：0198H 0199H	
初值：	5500	控制模式：	All	
單位：	rpm	設定範圍：	0 ~ 6000 (0：關閉此功能)	
資料格式：	DEC	資料大小：	16-bit	

參數功能：

將實際輸入馬達的最大轉速值經過濾波後的參考值。

P1.077 ~ P1.080	保留			
----------------------------	----	--	--	--

P1.081	第二組類比速度指令最大回轉速度		通訊位址：01A2H 01A3H	
初值：	額定轉速	控制模式：	S / T	
單位：	rpm	設定範圍：	0 ~ 50000	
資料格式：	DEC	資料大小：	32-bit	

參數功能：

請參考參數 P1.040 之說明。

P1.082	P1.040 與 P1.081 切換濾波時間		通訊位址：01A4H 01A5H	
初值：	0	控制模式：	S / T	
單位：	ms	設定範圍：	0 ~ 1000 (0：關閉此功能)	
資料格式：	DEC	資料大小：	16-bit	

參數功能：

0：關閉切換濾波時間

P1.083	異常類比速度電壓的準位值		通訊位址：01A6H 01A7H	
初值：	0	控制模式：	S	
單位：	mV	設定範圍：	0 ~ 12000 (0：關閉此功能)	
資料格式：	DEC	資料大小：	16-bit	

參數功能：

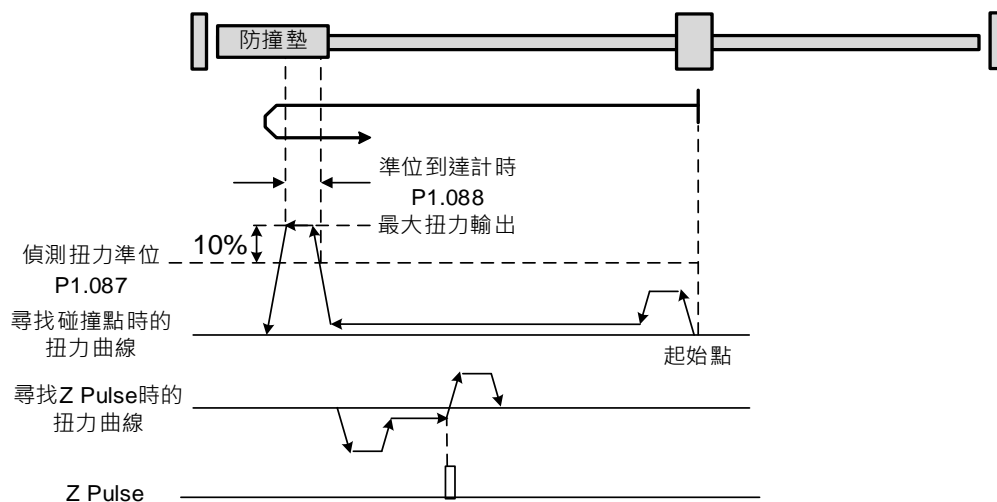
當類比輸入電壓絕對值持續超過此參數設定 50 ms，將跳出異警 AL042，其比較準位為類比輸入電壓未經 P4.022 處理的原始電壓。

P1.084 ~ P1.086	保留			
----------------------------	----	--	--	--

P1.087	扭力原點復歸 - 偵測扭力準位	通訊位址：01AEH 01AFH	
初值：	1	控制模式：	PR
單位：	%	設定範圍：	1 ~ 300
資料格式：	DEC	資料大小：	16-bit

參數功能：

此設定只能用於扭力原點復歸模式。如下圖，在觸發原點復歸後，馬達會往單方向運轉並使機構碰到防撞墊，伺服驅動器為了對抗外力(防撞墊)，因而輸出更大的馬達電流。伺服驅動器利用 P1.087 與 P1.088 作為原點復歸的判斷條件。由於每次機構與防撞墊的碰撞位置不一定相同，建議返回找 Z 脈波作為原點。



註：馬達實際的最大扭力輸出會大於偵測扭力準位(P1.087)的 10%。例如：設定 P1.087 = 50%，此時馬達最大扭力輸出為 60%。

P1.088	扭力原點復歸 - 準位到達計時	通訊位址：01B0H 01B1H	
初值：	2000	控制模式：	PR
單位：	ms	設定範圍：	2 ~ 2000
資料格式：	DEC	資料大小：	16-bit

參數功能：

扭力原點復歸模式的準位到達計時設定。扭力限制原點復歸模式的時序請詳見參數 P1.087。

P1.089	第一組撓性補償-反共振頻率	通訊位址：01B2H 01B3H	
初值：	4000	控制模式：	PT / PR
單位：	0.1 Hz	設定範圍：	10 ~ 4000
資料格式：	DEC	資料大小：	16-bit

參數功能：

第一組低頻抑振的反共振頻率設定值。

此功能適用在低剛性的撓性機構。撓性機構的特性是在到達目標位置後，會因為剛性不足，

8

導致機構前後擺盪，需要較長的時間收斂整定。

B3 提供兩組撓性補償。第一組在參數 P1.089 ~ P1.091，第二組在 P1.092 ~ P1.094。而撓性補償的設定值需透過系統分析內的系統模組獲得，且需開啟低頻分析選項。

撓性補償需在開啟雙自由度功能(P2.094 [Bit 12] = 1)的情況下才能作用。在開啟雙自由度功能後，分別透過 P2.094 [Bit 8]開啟第一組撓性補償，P2.094 [Bit 9]開啟第二組撓性補償。

範例：

1. 設定 P2.094 = 0x11□□開啟第一組。
2. 設定 P2.094 = 0x12□□開啟第二組。
3. 設定 P2.094 = 0x13□□同時開啟第一、二組。

P1.090	第一組撓性補償-共振頻率		通訊位址：01B4H 01B5H	
初值：	4000	控制模式：	PT / PR	
單位：	0.1 Hz	設定範圍：	10 ~ 4000	
資料格式：	DEC	資料大小：	16-bit	

參數功能：

第一組低頻抑振的共振頻率設定值。

P1.091	第一組撓性補償-共振差異		通訊位址：01B6H 01B7H	
初值：	10	控制模式：	PT / PR	
單位：	0.1 dB	設定範圍：	10 ~ 4000	
資料格式：	DEC	資料大小：	16-bit	

參數功能：

第一組低頻抑振的衰減率設定值。

P1.092	第二組撓性補償-反共振頻率		通訊位址：01B8H 01B9H	
初值：	4000	控制模式：	PT / PR	
單位：	0.1 Hz	設定範圍：	10 ~ 4000	
資料格式：	DEC	資料大小：	16-bit	

參數功能：

第二組低頻抑振的反共振頻率設定值，設定方法同第一組撓性補償 P1.089。

P1.093	第二組撓性補償-共振頻率		通訊位址：01BAH 01BBH	
初值：	4000	控制模式：	PT / PR	
單位：	0.1 Hz	設定範圍：	10 ~ 4000	
資料格式：	DEC	資料大小：	16-bit	

參數功能：

第二組低頻抑振的共振頻率設定值。

P1.094	第二組撓性補償-共振差異		通訊位址：01BCH 01BDH	
初值：	10	控制模式：	PT / PR	
單位：	0.1 dB	設定範圍：	10 ~ 4000	
資料格式：	DEC	資料大小：	16-bit	

參數功能：

第二組低頻抑振的衰減率設定值。

P1.095 ~ P1.096	保留			
----------------------------	-----------	--	--	--

P1.097▲	檢出器輸出(OA, OB)分母		通訊位址：01C2H 01C3H	
初值：	0	控制模式：	All	
單位：	-	設定範圍：	0 ~ 160000	
資料格式：	DEC	資料大小：	32-bit	

參數功能：

1. 當 P1.074.Y = 0 (來源為 CN2 編碼器)時：
 - (a) 當 P1.097 = 0 時，OA/OB 脈波輸出只依據 P1.046 的設定。(參考範例 1)
 - (b) 當 P1.097 ≠ 0 時，OA/OB 脈波輸出依據 P1.046 及 P1.097 的設定。(參考範例 2)
2. 當 P1.074.Y = 2 (來源為 CN1 脈波命令)時：
 - (a) 當 P1.097 = 0 時，OA/OB 脈波輸出不參考 P1.046 的設定，直接以 1:1 輸出。
 - (b) 當 P1.097 ≠ 0 時，OA/OB 脈波輸出依據 P1.046 及 P1.097 的設定。(參考範例 2)

範例 1：(數值需乘上 4 倍頻)

當 P1.097 = 0 ; P1.046 = 2500

OA / OB 輸出為 P1.046 乘上 4 倍頻，也就是 10000 pulses。

範例 2：(計算完的數值不需乘上 4 倍頻)

當 P1.097 = 7 ; P1.046 = 2500

OA / OB 輸出 = $\frac{2500}{7}$

8

P1.098	斷線偵測保護(UVW)反應時間			通訊位址：01C4H 01C5H	
初值：	0	控制模式：	All		
單位：	ms	設定範圍：	0、100 ~ 800		
資料格式：	DEC	資料大小：	16-bit		

參數功能：

當 P2.065 [Bit 9] = 1 斷線偵測保護(UVW)功能開啟時，此參數能夠選擇偵測的反應時間。

設定 P1.098 = 0 時，使用伺服預設反應時間。

設定 P1.098 不為 0 時，則設定範圍需介於 100 ~ 800 之間，此時設定的數值為偵測反應的時間。

註：

1. 若需要加快反應時間，建議設定此參數。
2. 若在 Servo On，馬達未移動(驅動器尚未下命令)的情況下，需要偵測斷線，建議適度設定此參數。

P1.099 ~ P1.100	保留				
------------------------	-----------	--	--	--	--

P1.101■	類比監控輸出電壓 1			通訊位址：01CAH 01CBH	
初值：	0	控制模式：	All		
單位：	mV	設定範圍：	-10000 ~ 10000		
資料格式：	DEC	資料大小：	16-bit		

參數功能：

當 Monitor 監控來源 P0.003 [YX]選擇 6，則類比監控輸出電壓依據 P1.101 所給定的電壓值。

註：有效範圍為-8V ~ 8V。

P1.102■	類比監控輸出電壓 2			通訊位址：01CCH 01CDH	
初值：	0	控制模式：	All		
單位：	mV	設定範圍：	-10000 ~ 10000		
資料格式：	DEC	資料大小：	16-bit		

參數功能：

當 Monitor 監控來源 P0.003 [YX]選擇 7，則類比監控輸出電壓依據 P1.102 所給定的電壓值。

註：有效範圍為-8V ~ 8V。

P1.103 ~ P1.110	保留				
------------------------	-----------	--	--	--	--

P1.111	過速度保護準位		通訊位址：01DEH 01DFH	
初值：	馬達最高轉速 x 1.1	控制模式：	All	
單位：	rpm	設定範圍：	0 ~ max. speed	
資料格式：	DEC	資料大小：	32-bit	

參數功能：

此功能為過速度保護，可作用於全控制模式下。當馬達轉速(濾波後)超過此設定時會跳異警AL056。

P1.112	單邊扭力限制		通訊位址：01F0H 01F1H	
初值：	500	控制模式：	All	
單位：	%	設定範圍：	-500 ~ 500	
資料格式：	DEC	資料大小：	16-bit	

參數功能：

設置馬達任一方向運轉時的扭矩限制。若 P1.112 設定值小於 P1.012 ~ P1.014 之設定值，扭力命令將被限制在 P1.112 之設定值，反之則限制在 P1.012 ~ P1.014 之設定值。

8

P2.xxx 擴充參數

P2.000	位置控制比例增益			通訊位址：0200H 0201H
初值：	35	控制模式：	PT / PR	
單位：	rad/s	設定範圍：	0 ~ 2047	
資料格式：	DEC	資料大小：	16-bit	

參數功能：

位置控制增益值加大時，可提升位置應答性及縮小位置控制誤差量。但若設定太大時，容易產生振動及噪音。

P2.001	位置控制增益變動比率			通訊位址：0202H 0203H
初值：	100	控制模式：	PT / PR	
單位：	%	設定範圍：	10 ~ 500	
資料格式：	DEC	資料大小：	16-bit	

參數功能：

依據增益切換條件切換位置控制增益之變動率。

P2.002	位置控制前饋增益			通訊位址：0204H 0205H
初值：	50	控制模式：	PT / PR	
單位：	%	設定範圍：	0 ~ 100	
資料格式：	DEC	資料大小：	16-bit	

參數功能：

位置控制命令平滑變動時，增益值加大可改善位置跟隨誤差量。若位置控制命令不平滑變動時，降低增益值可降低機構運轉時的振動現象。

註：此增益參數在雙自由度功能開啟時(P2.094 [Bit 12] = 1)是無作用的。

P2.003	位置控制前饋增益平滑常數			通訊位址：0206H 0207H
初值：	5	控制模式：	PT / PR	
單位：	ms	設定範圍：	2 ~ 100	
資料格式：	DEC	資料大小：	16-bit	

參數功能：

位置控制命令平滑變動時，平滑常數值降低可改善位置跟隨誤差量。若位置控制命令不平滑變動時，平滑常數值加大可降低機構運轉時的振動現象。

P2.004	速度控制增益	通訊位址：0208H 0209H	
初值：	500	控制模式：	All
單位：	rad/s	設定範圍：	0 ~ 8191
資料格式：	DEC	資料大小：	16-bit

參數功能：

速度控制增益值加大時，可提升速度應答性。但若設定太大時，容易產生振動及噪音。

P2.005	速度控制增益變動比率	通訊位址：020AH 020BH	
初值：	100	控制模式：	All
單位：	%	設定範圍：	10 ~ 500
資料格式：	DEC	資料大小：	16-bit

參數功能：

依據增益切換條件切換速度控制增益之變動率。

P2.006	速度積分補償	通訊位址：020CH 020DH	
初值：	100	控制模式：	All
單位：	rad/s	設定範圍：	0 ~ 1023
資料格式：	DEC	資料大小：	16-bit

參數功能：

速度控制積分值加大時，可提升速度應答性及縮小速度控制誤差量。但若設定太大時，容易產生振動及噪音。

P2.007	速度前饋增益	通訊位址：020EH 020FH	
初值：	0	控制模式：	All
單位：	%	設定範圍：	0 ~ 100
資料格式：	DEC	資料大小：	16-bit

參數功能：

速度控制命令平滑變動時，增益值加大可改善速度跟隨誤差量。若速度控制命令不平滑變動時，降低增益值可降低機構運轉時的振動現象。

8

P2.008	特殊參數寫入		通訊位址：0210H 0211H
初值：	0	控制模式：	All
單位：	-	設定範圍：	0 ~ 501
資料格式：	DEC	資料大小：	16-bit

參數功能：

特殊參數寫入：

參數碼	功能
10	重置所有參數 (重置後請重新上電)
20	P4.010 可寫入
22	P4.011 ~ P4.021 可寫入
30、35	儲存 CAPTURE 的資料
406	開啟強制 DO 模式
400	在開啟強制 DO 模式下，可立即切換回正常 DO 模式

P2.009	數位輸入接腳 DI 輸入響應濾波時間		通訊位址：0212H 0213H
初值：	2	控制模式：	All
單位：	ms	設定範圍：	0 ~ 20
資料格式：	DEC	資料大小：	16-bit

參數功能：

環境雜訊較大時，提升設定值可增加控制可靠性。若數值太大時，將影響響應時間。

P2.010	數位輸入接腳 DI1 功能規劃		通訊位址：0214H 0215H
初值：	0x0101 (B3-L) 0x0100 (B3-F, E, M)	控制模式：	All
單位：	-	設定範圍：	0x0000 ~ 0x015F (後兩碼為 DI 碼)
資料格式：	HEX	資料大小：	16-bit

參數功能：



U Z YX

YX	輸入功能選擇	Z	輸入接點：屬性為 A 或 B 接點
-	-	U	保留

- YX：輸入功能選擇
所代表的功能請參考表 8.1。
- Z：輸入接點：屬性為 A 或 B 接點
0：設定輸入接點為常閉 B 接點。
1：設定輸入接點為常開 A 接點。

請注意，使用者可藉由 P3.006 參數規劃 DI，決定控制來源為外部端子或通訊參數 P4.007。

P2.011	數位輸入接腳 DI2 功能規劃		通訊位址：0216H 0217H
初值：	0x0104 (B3-L) 0x0022 (B3-F, E, M)	控制模式：	All
單位：	-	設定範圍：	0x0000 ~ 0x015F (後兩碼為 DI 碼)
資料格式：	HEX	資料大小：	16-bit

參數功能：

請參考 P2.010 的說明。

P2.012	數位輸入接腳 DI3 功能規劃		通訊位址：0218H 0219H
初值：	0x0116 (B3-L) 0x0023 (B3-F, E, M)	控制模式：	All
單位：	-	設定範圍：	0x0000 ~ 0x015F (後兩碼為 DI 碼)
資料格式：	HEX	資料大小：	16-bit

參數功能：

請參考 P2.010 的說明。

P2.013	數位輸入接腳 DI4 功能規劃		通訊位址：021AH 021BH
初值：	0x0117 (B3-L) 0x0021 (B3-F, E, M)	控制模式：	All
單位：	-	設定範圍：	0x0000 ~ 0x015F (後兩碼為 DI 碼)
資料格式：	HEX	資料大小：	16-bit

參數功能：

請參考 P2.010 的說明。

P2.014	數位輸入接腳 DI5 功能規劃		通訊位址：021CH 021DH
初值：	0x0102 (B3-L) 0x0100 (B3-F, E, M)	控制模式：	All
單位：	-	設定範圍：	0x0000 ~ 0x015F (後兩碼為 DI 碼)
資料格式：	HEX	資料大小：	16-bit

參數功能：

請參考 P2.010 的說明。B3-F、B3-E 與 B3-M 機種無 DI5，此參數為虛擬數位輸入，適用於通訊觸發或使用於 DI 點數不夠的應用。使用者可將一上電即需使用的 DI，如 Servo On 等，直接設為 B 接點在虛擬數位輸入。

8

P2.015	數位輸入接腳 DI6 功能規劃		通訊位址：021EH 021FH
初值：	0x0022 (B3-L) 0x0100 (B3-F, E, M)	控制模式：	All
單位：	-	設定範圍：	0x0000 ~ 0x015F (後兩碼為 DI 碼)
資料格式：	HEX	資料大小：	16-bit

參數功能：

請參考 P2.010 的說明。B3-F、B3-E 與 B3-M 機種無 DI6，此參數為虛擬數位輸入，適用於通訊觸發或使用於 DI 點數不夠的應用。使用者可將一上電即需使用的 DI，如 Servo On 等，直接設為 B 接點在虛擬數位輸入。

P2.016	數位輸入接腳 DI7 功能規劃		通訊位址：0220H 0221H
初值：	0x0023 (B3-L) 0x0100 (B3-F, E, M)	控制模式：	All
單位：	-	設定範圍：	0x0000 ~ 0x015F (後兩碼為 DI 碼)
資料格式：	HEX	資料大小：	16-bit

參數功能：

請參考 P2.010 的說明。B3-F、B3-E 與 B3-M 機種無 DI7，此參數為虛擬數位輸入，適用於通訊觸發或使用於 DI 點數不夠的應用。使用者可將一上電即需使用的 DI，如 Servo On 等，直接設為 B 接點在虛擬數位輸入。

P2.017	數位輸入接腳 DI8 功能規劃		通訊位址：0222H 0223H
初值：	0x0021 (B3-L) 0x0100 (B3-F, E, M)	控制模式：	All
單位：	-	設定範圍：	0x0000 ~ 0x015F (後兩碼為 DI 碼)
資料格式：	HEX	資料大小：	16-bit

參數功能：

請參考 P2.010 的說明。B3-F、B3-E 與 B3-M 機種無 DI8，此參數為虛擬數位輸入，適用於通訊觸發或使用於 DI 點數不夠的應用。使用者可將一上電即需使用的 DI，如 Servo On 等，直接設為 B 接點在虛擬數位輸入。

P2.018	數位輸出接腳 DO1 功能規劃		通訊位址：0224H 0225H
初值：	0x0101 (B3-L) 0x0100 (B3-F, E, M)	控制模式：	All
單位：	-	設定範圍：	0x0000 ~ 0x013F (後兩碼為 DO 碼)
資料格式：	HEX	資料大小：	16-bit

參數功能：

0002

U Z YX

YX	輸出功能選擇	Z	輸出接點：屬性為 A 或 B 接點
-	-	U	保留

- YX：輸出功能選擇
所代表的功能請參考表 8.2。
- Z：輸出接點：屬性為 A 或 B 接點
0：設定輸出接點為常閉 B 接點。
1：設定輸出接點為常開 A 接點。

P2.019	數位輸出接腳 DO2 功能規劃		通訊位址：0226H 0227H
初值：	0x0103 (B3-L) 0x0100 (B3-F, E, M)	控制模式：	All
單位：	-	設定範圍：	0x0000 ~ 0x013F (後兩碼為 DO 碼)
資料格式：	HEX	資料大小：	16-bit

參數功能：

請參考 P2.018 的說明。

P2.020	數位輸出接腳 DO3 功能規劃		通訊位址：0228H 0229H
初值：	0x0109 (B3-L) 0x0100 (B3-F, E, M)	控制模式：	All
單位：	-	設定範圍：	0x0000 ~ 0x013F (後兩碼為 DO 碼)
資料格式：	HEX	資料大小：	16-bit

參數功能：

請參考 P2.018 的說明。

8

P2.021	數位輸出接腳 DO4 功能規劃		通訊位址：022AH 022BH
初值：	0x0105 (B3-L) 0x0100 (B3-F, E, M)	控制模式：	All
單位：	-	設定範圍：	0x0000 ~ 0x013F (後兩碼為 DO 碼)
資料格式：	HEX	資料大小：	16-bit

參數功能：

請參考 P2.018 的說明。

P2.022	數位輸出接腳 DO5 功能規劃		通訊位址：022CH 022DH
初值：	0x0007 (B3-L) 0x0100 (B3-F, E, M)	控制模式：	All
單位：	-	設定範圍：	0x0000 ~ 0x013F (後兩碼為 DO 碼)
資料格式：	HEX	資料大小：	16-bit

參數功能：

請參考 P2.018 的說明。

P2.023	共振抑制 Notch filter (1)		通訊位址：022EH 022FH
初值：	1000	控制模式：	All
單位：	Hz	設定範圍：	50 ~ 5000
資料格式：	DEC	資料大小：	16-bit

參數功能：

第一組機械共振頻率設定值，若 P2.024 設為 0 時，此功能關閉。P2.043 和 P2.044 為第二組共振抑制 Notch filter。

P2.024	共振抑制 Notch filter 衰減率 (1)		通訊位址：0230H 0231H
初值：	0	控制模式：	All
單位：	-dB	設定範圍：	0 ~ 40 (0：關閉此功能)
資料格式：	DEC	資料大小：	16-bit

參數功能：

第一組共振抑制 Notch filter 衰減率。舉例來說，若將衰減率的值設定為 5，則為-5 dB。

P2.025	共振抑制低通濾波				通訊位址：0232H 0233H
操作介面：	面板 / 軟體	通訊	控制模式：	All	
初值：	1.0	10	資料大小：	16-bit	
單位：	1 ms	0.1 ms	-	-	
設定範圍：	0.0 ~ 100.0	0 ~ 1000	-	-	
資料格式：	一位小數	DEC	-	-	
輸入範例：	1.5 = 1.5 ms	15 = 1.5 ms	-	-	

參數功能：

設定共振抑制低通濾波時間常數。設定值為 0 時，關閉此功能。

P2.026	外部干擾抵抗增益		通訊位址：0234H 0235H
初值：	0	控制模式：	All
單位：	rad/s	設定範圍：	0 ~ 1023
資料格式：	DEC	資料大小：	16-bit

參數功能：

調大此參數會增加速度迴路的阻尼，降低速度環響應。建議將 P2.026 的設定值設定為同等於 P2.006 的設定值。如要調整 P2.026，建議參考以下原則：

1. 在速度模式下，調高此參數可以降低速度過衝。
2. 在位置模式下，調低此參數可以降低位置過衝。

註：此增益參數在雙自由度功能開啟時(P2.094 [Bit 12] = 1)是無作用的。

P2.027	增益切換條件及切換方式選擇		通訊位址：0236H 0237H
初值：	0x0000	控制模式：	All
單位：	-	設定範圍：	0x0000 ~ 0x0018
資料格式：	HEX	資料大小：	16-bit

參數功能：



U Z Y X

X	增益切換條件	Z	保留
Y	增益切換方式	U	保留

■ X：增益切換條件

X	功能
0	關閉增益切換功能
1	增益切換(DI.GAINUP)訊號 on 時
2	位置控制模式下，位置誤差大於 P2.029 的設定值時
3	位置指令頻率大於 P2.029 的設定值時

8

X	功能
4	伺服馬達迴轉速度大於 P2.029 的設定值時
5	增益切換(DI.GAINUP)訊號 off 時
6	位置控制模式下·位置誤差小於 P2.029 的設定值時
7	位置指令頻率小於 P2.029 的設定值時
8	伺服馬達迴轉速度小於 P2.029 的設定值時

- Y：增益切換方式
- 0：增益倍率切換
- 1：積分器切換 (P 控制器切換成 PI 控制器)

設定值	控制模式 P	控制模式 S	增益切換
0	P2.000 x 100% P2.004 x 100%	P2.004 x 100%	切換前
	P2.000 x P2.001 P2.004 x P2.005	P2.004 x P2.005	切換後
1	P2.006 x 0% ; P2.026 x 0%		切換前
	P2.006 x 100% ; P2.026 x 100%		切換後

P2.028	增益切換時間常數	通訊位址：0238H 0239H	
初值：	10	控制模式：	All
單位：	ms	設定範圍：	0 ~ 1000 (0：關閉此功能)
資料格式：	DEC	資料大小：	16-bit

參數功能：
 切換時間常數用於平滑增益之變換。

P2.029	增益切換條件	通訊位址：023AH 023BH	
初值：	16777216	控制模式：	All
單位：	pulse ; kpps ; rpm	設定範圍：	0 ~ 50331648
資料格式：	DEC	資料大小：	32-bit

參數功能：
 切換條件值的設定(pulse error、kpps、rpm)·依切換條件選擇(P2.027)項目不同而異。

P2.030■	輔助機能	通訊位址：023CH 023DH	
初值：	0	控制模式：	All
單位：	-	設定範圍：	-8 ~ +8
資料格式：	DEC	資料大小：	16-bit

參數功能：

設定值	功能
0	關閉所有下述功能。

設定值	功能
1	強制軟體 Servo On。
2 ~ 4	保留。
5	設定後，各參數之設定值於斷電後不保持。面板與通訊連續寫入的資料不須永久儲存時，設定此值可防止連續寫入 EEPROM，而降低 EEPROM 壽命。若使用通訊控制時必須設定。
6	此設定將開啟 Simulation mode (命令模擬)。在此狀態下，請使用 ASDA-Soft 中的數位 IO Servo On，外部 Servo On 信號與 ASDA Soft - PR 模式設定中的強制伺服 On 皆無法作用，且 DSP Error (變數 0x6F) 被視為零，參數 P0.001 只顯示外部異常警碼(正反極限 / 緊急停止等)。 DO.SRDY 會輸出，各模式可以接受命令，並由示波器軟體觀察，但是馬達不會運轉。用以檢驗命令正確性。
7	保留。
8	備份所有參數(目前值)到 EEPROM 中，下次開電數值仍在。執行時面板顯示“to.rom”。(伺服 On 時也可執行)。
-1, -5, -6	分別關閉 1、5、6 的功能。
-2 ~ -4, -7 ~ -8	保留。

註：正常操作時請設為 0。驅動器電源重新上電後，其值自動歸 0。

P2.031	頻寬響應層級		通訊位址：023EH 023FH
初值：	19	控制模式：	All
單位：	-	設定範圍：	1 ~ 50
資料格式：	DEC	資料大小：	16-bit

參數功能：

在增益模式(P2.032)下，使用者可簡易透過頻寬響應層級(P2.031)來調整伺服頻寬。使用者調高頻寬響應層級(P2.031)時，也會同時調高伺服頻寬。詳細調整方式請見第五章。

8

P2.032	增益調整方式		通訊位址：0240H 0241H	
初值：	0x0001 0x0000 (B3-F)	控制模式：	All	
單位：	-	設定範圍：	0x0000 ~ 0x0004	
資料格式：	HEX	資料大小：	16-bit	

參數功能：

伺服驅動器提供三種增益模式供使用者做微調。使用者只需透過加大或減少頻寬響應層級 (P2.031)，即可輕鬆完成調機。建議依照 5.1 節調機流程的順序來調機。

設定值	調整模式	慣量估測	參數	
			手動調整	自動調整
0	手動	固定於參數 P1.037 的設定值	P1.037、P2.000、 P2.004、P2.006、 P2.023、P2.024、 P2.025、P2.043、 P2.044、P2.045、 P2.046、P2.049、 P2.089、P2.098、 P2.099、P2.101、 P2.102	無
1	增益調整模式 1	即時估測	P2.031	P1.037、P2.000、 P2.004、P2.006、 P2.023、P2.024、 P2.025、P2.043、 P2.044、P2.045、 P2.046、P2.049、 P2.089、P2.098、 P2.099、P2.101、 P2.102
2	增益調整模式 2	固定於參數 P1.037 的設定值	P1.037 P2.031	P2.000、P2.004、 P2.006、P2.023、 P2.024、P2.025、 P2.043、P2.044、 P2.045、P2.046、 P2.049、P2.089、 P2.098、P2.099、 P2.101、P2.102
3	增益調整模式 3 (限雙自由度開啟)	固定於參數 P1.037 的設定值	P1.037 P2.031 P2.089	P2.000、P2.004、 P2.006、P2.023、 P2.024、P2.025、 P2.043、P2.044、 P2.045、P2.046、 P2.049、P2.098、 P2.099、P2.101、 P2.102

設定值	調整模式	慣量估測	參數	
			手動調整	自動調整
4	增益調整模式 4		回復增益預設值	

註：增益調整模式 3 在雙自由度功能關閉時(P2.094 [Bit 12] = 0)，增益調整模式 3 效果等同增益調整模式 2，故設定 P2.089 參數無效。

P2.033	保留
---------------	----

P2.034	速度控制誤差警告條件	通訊位址：0244H 0245H	
初值：	5000	控制模式：	S / Sz
單位：	rpm	設定範圍：	1 ~ 30000
資料格式：	DEC	資料大小：	16-bit

參數功能：

在速度模式下，此參數可設定速度命令與速度回授之間的誤差條件，若誤差大於此設定值，驅動器即跳異警 AL007。

P2.035	位置控制誤差過大警告條件	通訊位址：0246H 0247H	
初值：	50331648	控制模式：	PT / PR
單位：	pulse	設定範圍：	1 ~ 1677721600
資料格式：	DEC	資料大小：	32-bit

參數功能：

在位置模式下，此參數可設定命令位置與回授位置之間的誤差條件，若誤差大於此設定值，驅動器即跳異警 AL009。

P2.036	數位輸入接腳 DI9 功能規劃	通訊位址：0248H 0249H	
初值：	0x0100	控制模式：	All
單位：	-	設定範圍：	0x0000 ~ 0x015F (後兩碼為 DI 碼)
資料格式：	HEX	資料大小：	16-bit

參數功能：

請參考 P2.010 的說明。硬體規格無 DI9，此參數為虛擬數位輸入，適用於通訊觸發或使用於 DI 點數不夠的應用。使用者可將一上電即需使用的 DI，如 Servo On 等，直接設為 B 接點在虛擬數位輸入。

8

P2.037	數位輸入接腳 DI10 功能規劃		通訊位址：024AH 024BH
初值：	0x0100	控制模式：	All
單位：	-	設定範圍：	0x0000 ~ 0x015F (後兩碼為 DI 碼)
資料格式：	HEX	資料大小：	16-bit

參數功能：

請參考 P2.010 的說明。硬體規格無 DI10，此參數為虛擬數位輸入，適用於通訊觸發或使用於 DI 點數不夠的應用。使用者可將一上電即需使用的 DI，如 Servo On 等，直接設為 B 接點在虛擬數位輸入。

P2.038	數位輸入接腳 DI11 功能規劃		通訊位址：024CH 024DH
初值：	0x0100	控制模式：	All
單位：	-	設定範圍：	0x0000 ~ 0x015F (後兩碼為 DI 碼)
資料格式：	HEX	資料大小：	16-bit

參數功能：

請參考 P2.010 的說明。硬體規格無 DI11，此參數為虛擬數位輸入，適用於通訊觸發或使用於 DI 點數不夠的應用。使用者可將一上電即需使用的 DI，如 Servo On 等，直接設為 B 接點在虛擬數位輸入。

P2.039	數位輸入接腳 DI12 功能規劃		通訊位址：024EH 024FH
初值：	0x0100	控制模式：	All
單位：	-	設定範圍：	0x0000 ~ 0x015F (後兩碼為 DI 碼)
資料格式：	HEX	資料大小：	16-bit

參數功能：

請參考 P2.010 的說明。硬體規格無 DI12，此參數為虛擬數位輸入，適用於通訊觸發或使用於 DI 點數不夠的應用。使用者可將一上電即需使用的 DI，如 Servo On 等，直接設為 B 接點在虛擬數位輸入。

P2.040	數位輸入接腳 DI13 功能規劃		通訊位址：0250H 0251H
初值：	0x0100	控制模式：	All
單位：	-	設定範圍：	0x0000 ~ 0x015F (後兩碼為 DI 碼)
資料格式：	HEX	資料大小：	16-bit

參數功能：

請參考 P2.010 的說明。硬體規格無 DI13，此參數為虛擬數位輸入，適用於通訊觸發或使用於 DI 點數不夠的應用。使用者可將一上電即需使用的 DI，如 Servo On 等，直接設為 B 接點在虛

擬數位輸入。

P2.041	數位輸出接腳 DO6 功能規劃		通訊位址：0252H 0253H
初值：	0x0100	控制模式：	All
單位：	-	設定範圍：	0x0000 ~ 0x013F (後兩碼為 DO 碼)
資料格式：	HEX	資料大小：	16-bit

參數功能：

請參考 P2.018 的說明。

P2.042	保留
---------------	-----------

P2.043	共振抑制 Notch filter (2)		通訊位址：0256H 0257H
初值：	1000	控制模式：	All
單位：	Hz	設定範圍：	50 ~ 5000
資料格式：	DEC	資料大小：	16-bit

參數功能：

第二組機械共振頻率設定值，若 P2.044 設為 0，表示此功能關閉。

P2.044	共振抑制 Notch filter 衰減率 (2)		通訊位址：0258H 0259H
初值：	0	控制模式：	All
單位：	-dB	設定範圍：	0 ~ 40 (0：關閉此功能)
資料格式：	DEC	資料大小：	16-bit

參數功能：

第二組共振抑制 Notch filter 衰減率，若設定衰減率的值為 5，則為-5 dB。

P2.045	共振抑制 Notch filter (3)		通訊位址：025AH 025BH
初值：	1000	控制模式：	All
單位：	Hz	設定範圍：	50 ~ 5000
資料格式：	DEC	資料大小：	16-bit

參數功能：

第三組機械共振頻率設定值，若 P2.046 設為 0，表示此功能關閉。

8

P2.046	共振抑制 Notch filter 衰減率 (3)		通訊位址：025CH 025DH
初值：	0	控制模式：	All
單位：	-dB	設定範圍：	0 ~ 40 (0：關閉此功能)
資料格式：	DEC	資料大小：	16-bit

參數功能：

第三組共振抑制 Notch filter 衰減率，若設定衰減率的值為 5，則為-5 dB。

P2.047	自動共振抑制模式設定		通訊位址：025EH 025FH
初值：	0x0001	控制模式：	All
單位：	-	設定範圍：	0x0000 ~ 0x01F2
資料格式：	HEX	資料大小：	16-bit

參數功能：



U Z Y X

X	自動抑振功能	Z	共振抑制參數固定
Y	共振抑制參數固定	U	保留

■ X：自動抑振功能

0：關閉自動抑振；功能關閉後，現有的共振抑振參數值將固定。

1：自動抑振模式 1；當伺服判斷穩定*2，伺服會將已知的共振抑制點儲存至 EEPROM (參數斷電保持區)，並關閉自動抑振功能(X = 0)。若伺服尚未穩定前，

(1) 重上電，會導致已搜尋的共振抑制點遺失，不被保存。伺服會重新搜尋共振抑制點。

(2) 設定 1 到 0，已知的共振抑制點將會儲存至 EEPROM。

(3) 設定 1 到 1，已知的共振抑制點不會被清除，但尚未寫入 EEPROM。需要待伺服重新判斷穩定後，才會寫入 EEPROM。

2：自動抑振模式 2；當伺服判斷穩定*2，伺服會將已知的共振抑制點儲存至 EEPROM (參數斷電保持區)。在此模式下，搜尋週期將持續，直到 5 組共振抑制參數都設定，才會關閉自動抑振功能(X = 0)。若伺服尚未穩定前，

(1) 重上電，會導致尚未儲存至 EEPROM 的共振抑制點遺失，不被保存。已儲存至 EEPROM 的共振抑制點則不受影響。

(2) 設定 2 到 0，已知的共振抑制點將會儲存至 EEPROM。

(3) 設定 2 到 2，已知的共振抑制點不會被清除，但尚未寫入 EEPROM。需要待伺服重新判斷穩定後，才會寫入 EEPROM。

註：

1. 當 X 從 0 設為 1 或 2 時，系統會自動清除非固定 Notch filter，並將頻率設定為 1000 Hz，深度設定 0 dB。

2. 伺服判斷穩定條件包含：共振皆已抑制，未發現其他干擾源影響運行，且馬達轉速維持在 10 rpm 以上達 3 分鐘。

■ Y：共振抑制參數固定

在自動共振抑制下，使用者可自行規劃需要手動共振抑制的組別。

Bit	3	2	1	0
-----	---	---	---	---

位元	功能	說明
Bit 0	Notch 1 自 / 手動設定	0：自動共振抑制 1：手動設定第一組共振抑制
Bit 1	Notch 2 自 / 手動設定	0：自動共振抑制 1：手動設定第二組共振抑制
Bit 2	Notch 3 自 / 手動設定	0：自動共振抑制 1：手動設定第三組共振抑制
Bit 3	Notch 4 自 / 手動設定	0：自動共振抑制 1：手動設定第四組共振抑制

■ Z：共振抑制參數固定

在自動共振抑制下，使用者可自行規劃需要手動共振抑制的組別。

Bit	3	2	1	0
-----	---	---	---	---

位元	功能	說明
Bit 0	Notch 5 自 / 手動設定	0：自動共振抑制 1：手動設定第五組共振抑制

範例：使用者設定 P2.047 = 0x0021，代表在開啟自動共振抑制功能後，伺服就會去找到共振點並做抑制。但由於 Y [Bit 1] 設為 1，代表使用者希望自行手動設定第二組共振抑制。因此伺服若在該機構找到 2 個共振點，伺服就會先將第一個共振點寫在第一組共振抑制的參數內，第二個共振抑制點會寫在第三組共振抑制參數內，直接跳過第二組共振抑制的參數。

P2.048	自動共振檢測準位			通訊位址：0260H 0261H	
初值：	100	控制模式：	All		
單位：	-	設定範圍：	0 ~ 1000		
資料格式：	DEC	資料大小：	16-bit		

參數功能：

參數值設定越小，共振敏感度越高；參數設定值越大，共振敏感度越低。

P2.049	速度檢測濾波及微振抑制			通訊位址：0262H 0263H	
操作介面：	面板 / 軟體	通訊	控制模式：	All	
初值：	1.0	10	資料大小：	16-bit	
單位：	1 ms	0.1 ms	-	-	
設定範圍：	0.0 ~ 100.0	0 ~ 1000	-	-	
資料格式：	一位小數	DEC	-	-	
輸入範例：	1.5 = 1.5 ms	15 = 1.5 ms	-	-	

8

參數功能：

設定速度估測濾波。調整此參數可改善速度跳動的大小，但數值過大會影響速度環的相位裕度變小而造成系統不穩定。

P2.050	脈波清除模式		通訊位址：0264H 0265H	
初值：	0x0000	控制模式：	PT	
單位：	-	設定範圍：	0x0000 ~ 0x0001	
資料格式：	HEX	資料大小：	16-bit	

參數功能：

控制輸入接點設定請參考表 8.1。將控制輸入接點(DI)設為 CCLR 時，脈波清除功能才有效。

導通其訊號時，驅動器的位置累積脈波誤差量會被清除為 0。

當此參數設定值為 0：DI.CCLR 觸發方式為正緣型。

當此參數設定值為 1：DI.CCLR 觸發方式為準位型。

P2.051	保留			
---------------	-----------	--	--	--

P2.052▲	分度總行程		通訊位址：0268H 0269H	
初值：	1000000000	控制模式：	All	
單位：	PUU	設定範圍：	0 ~ 1000000000	
資料格式：	DEC	資料大小：	32-bit	

參數功能：

由此參數設定分度座標系的大小，分度命令位置及分度回授位置。若設定值太小，會導致分度座標系錯誤，P2.052 輸入值範圍：

$$P2.052 > 1.05 \times \text{馬達最高轉速(rpm)} \times \frac{16777216}{60000} \times \frac{P1.045}{P1.044}$$

$$P2.052 > 279.62 \times \text{馬達最高轉速(rpm)} \times \frac{P1.045}{P1.044}$$

P2.053	位置積分補償		通訊位址：026AH 026BH	
初值：	0	控制模式：	All	
單位：	rad/s	設定範圍：	0 ~ 1023	
資料格式：	DEC	資料大小：	16-bit	

參數功能：

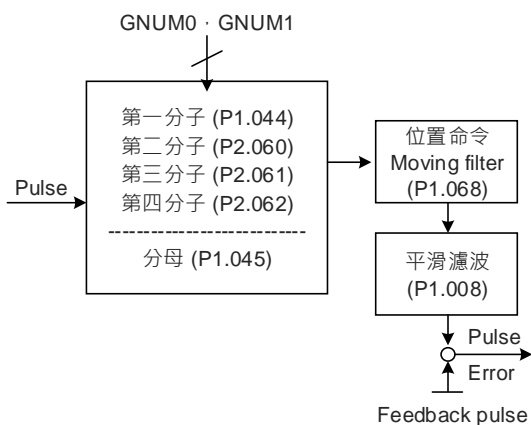
位置控制積分值加大能縮小位置穩態誤差量，但此參數設定值若設定過大，則易產生位置過衝(overshoot)及噪音。

P2.054 ~ P2.059	保留			
----------------------------	-----------	--	--	--

P2.060	電子齒輪比分子(N2)	通訊位址：0278H 0279H	
初值：	16777216	控制模式：	PT
單位：	pulse	設定範圍：	1 ~ (2 ²⁹ -1)
資料格式：	DEC	資料大小：	32-bit

參數功能：

電子齒輪比分子可藉由 DI.GNUM0 及 DI.GNUM1 來選擇切換(參考表 8.1)。若這兩個輸入接腳皆沒有被定義時，電子齒輪比分子內定為 P1.044。請於停止狀態下進行切換，以避免切換過程中機械產生振動。



P2.061	電子齒輪比分子(N3)	通訊位址：027AH 027BH	
初值：	16777216	控制模式：	PT
單位：	pulse	設定範圍：	1 ~ (2 ²⁹ -1)
資料格式：	DEC	資料大小：	32-bit

參數功能：

請參考 P2.060 的說明。

P2.062	電子齒輪比分子(N4)	通訊位址：027CH 027DH	
初值：	16777216	控制模式：	PT
單位：	pulse	設定範圍：	1 ~ (2 ²⁹ -1)
資料格式：	DEC	資料大小：	32-bit

參數功能：

請參考 P2.060 的說明。

P2.063 ~ P2.064	保留		
----------------------------	-----------	--	--

8

P2.065	特殊位元暫存器	通訊位址：0282H 0283H	
初值：	0x0104	控制模式：	PT / PR / S / Sz
單位：	-	設定範圍：	0 ~ 0xFFFF
資料格式：	HEX	資料大小：	-

參數功能：

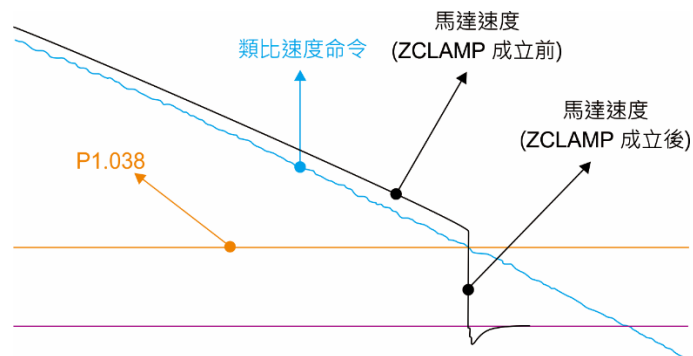
Bit	7	6	5	4	3	2	1	0
-----	---	---	---	---	---	---	---	---

Bit	15	14	13	12	11	10	9	8
-----	----	----	----	----	----	----	---	---

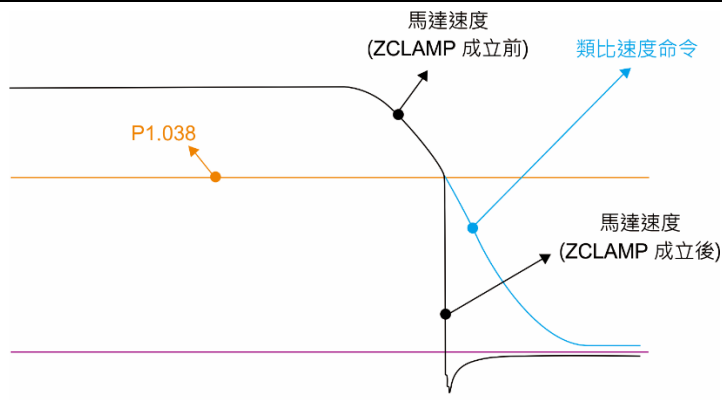
位元	功能	說明
Bit 0 ~ Bit 2	保留	-
Bit 3	回生能量消耗判斷機制	0：由伺服內部演算法來判斷。 1：由 DC Bus 電壓判斷。
Bit 4 ~ Bit 5	保留	-
Bit 6	PT 模式下·脈波異常保護(脈波頻率過高)功能開關	0：正常使用脈波異常保護功能。 1：關閉脈波異常保護功能。
Bit 7	保留	-
Bit 8	錯線偵測保護(U、V、W)功能開關	0：關閉錯線偵測保護(U、V、W)功能。 1：開啟錯線偵測保護(U、V、W)功能。
Bit 9	斷線偵測保護(U、V、W)功能開關	0：關閉斷線偵測保護(U、V、W)功能。 1：開啟斷線偵測保護(U、V、W)功能。
Bit 10	ZCLAMP 功能選擇	當條件全部成立時·ZCLAMP 功能會被開啟。 條件一：在速度模式下 條件二：DI.ZCLAMP 訊號導通時 條件三：馬達速度小於參數 P1.038 的設定值時。

Bit 10 說明

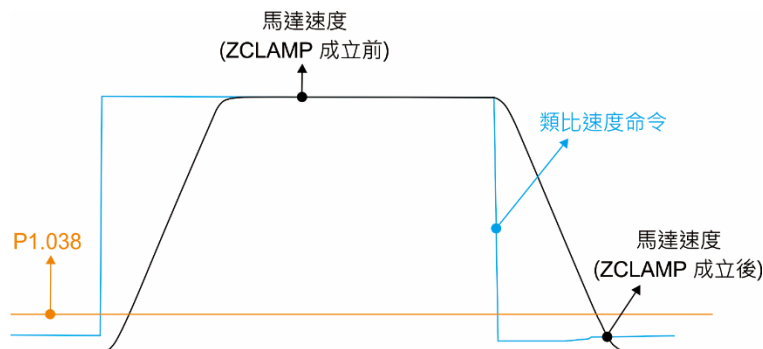
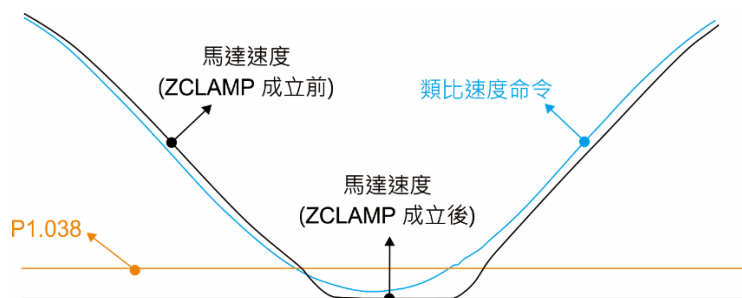
Bit 10 設為 0·命令來源為類比時·ZCLAMP 功能以未經加減速處理的類比速度命令·判斷是否作零速箝制·且馬達位置會鎖定於 ZCLAMP 發生之瞬間位置。



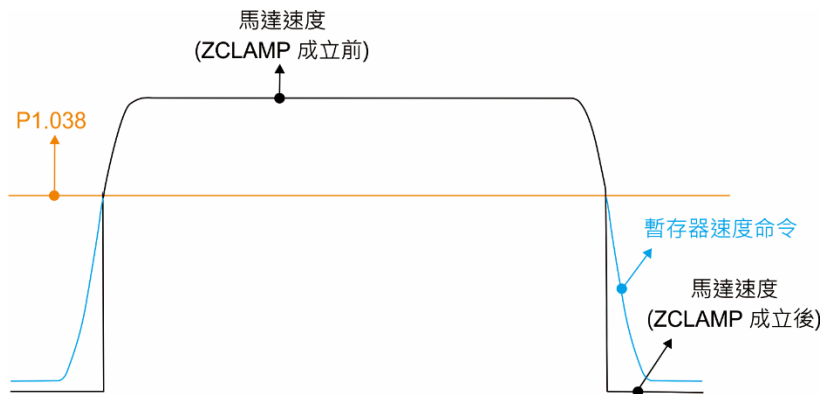
Bit 10 設為 0·命令來源為內部暫存器時·ZCLAMP 功能以經加減速處理的暫存器速度命令·判斷是否作零速箝制·且馬達位置會鎖定於信號發生之瞬間位置。



Bit 10 設為 1，命令來源為類比時，ZCLAMP 功能以未經加減速處理的類比速度命令，判斷是否作零速箝制，當零速箝制成立時，馬達速度經過 S 曲線後降至 0 rpm。當零速箝制不成立後，又經由 S 曲線追隨類比速度命令。



Bit 10 設為 1，命令來源為內部暫存器時，ZCLAMP 功能以經加減速處理的暫存器速度命令，判斷是否作零速箝制，當零速箝制成立時，馬達速度直接設為 0 rpm。



8

位元	功能	說明
Bit 11	單相脈波禁止功能開關	0：不啟動左右極限單相脈波禁止功能；在 PT 模式時，不管馬達是否到達正轉極限或反轉極限，外部位置脈波命令都會輸入驅動器。 1：啟動左右極限單相脈波禁止功能；在 PT 模式時，當馬達已到達正轉極限，禁止外部正轉位置脈波命令輸入驅動器，可以接受反轉位置脈波命令。在 PT 模式時，當馬達已到達反轉極限，禁止外部反轉位置脈波命令輸入驅動器，以接受正轉位置脈波命令。
Bit 12	欠相偵測功能開關	0：啟用欠相(AL022)偵測。 1：關閉欠相(AL022)偵測。
Bit 13	檢出器輸出異常偵測功能開關	0：啟用檢出器輸出異常(AL018)偵測。 1：關閉檢出器輸出異常(AL018)偵測。
Bit 14	保留	-
Bit 15	摩擦力補償模式選擇	0：速度小於 P1.038 時，補償值將持續保持。 1：速度小於 P1.038 時，補償值收斂至 0。

P2.066	特殊位元暫存器 2	通訊位址：0284H 0285H	
初值：	0x0000	控制模式：	PT / PR / S / Sz
單位：	-	設定範圍：	0x0000 ~ 0x187F
資料格式：	HEX	資料大小：	16-bit

參數功能：

Bit	7	6	5	4	3	2	1	0
Bit	15	14	13	12	11	10	9	8

位元	功能	說明
Bit 0 ~ Bit 1	保留	-
Bit 2	低電壓(AL003)錯誤鎖定開關	0：低電壓錯誤鎖定，低電壓錯誤不會自動清除。 1：取消低電壓錯誤鎖定，則低電壓錯誤會自動清除。
Bit 3	保留	-
Bit 4	驅動器功能使用率警告 AL044 偵測開關	0：AL044 會偵測。 1：AL044 不偵測。
Bit 5	保留	-
Bit 6	欠相錯誤鎖定	0：AL022 不鎖定，欠相錯誤會自動清除。 1：AL022 鎖定，欠相錯誤不會自動清除。
Bit 7 ~ Bit 8	保留	-
Bit 9	低電壓 AL003 為 ALM 或 WARN	0：AL003 為 WARN。 1：AL003 為 ALM。
Bit 10 ~ Bit 11	保留	-

位元	功能	說明
Bit 12	主迴路電源異常 AL022 為 ALM 或 WARN	0 : AL022 為 WARN。 1 : AL022 為 ALM。
Bit 13 ~ Bit 15	保留	-

P2.067	保留
---------------	----

P2.068	追隨誤差補償開關	通訊位址 : 0288H 0289H
初值 :	0x00000000	控制模式 : All
單位 :	-	設定範圍 : 0x00000000 ~ 0x00000101
資料格式 :	HEX	資料大小 : 32-bit

參數功能：



A	保留	X	追隨誤差補償開關
B	保留	Y	保留
C	保留	Z	DI.STP 觸發方式
D	保留	U	保留

- X : 追隨誤差補償開關 (需在 P1.036 > 1 的條件下作用)
 - 0 : 關閉補償追隨誤差
 - 1 : 開啟補償追隨誤差
- Z : DI.STP 觸發方式
 - 0 : DI.STP 為正緣觸發
 - 1 : DI.STP 為準位觸發

P2.069●	絕對型編碼器設定	通訊位址 : 028AH 028BH
初值 :	0x0000	控制模式 : All
單位 :	-	設定範圍 : 0x0000 ~ 0x0111
資料格式 :	HEX	資料大小 : 16-bit

參數功能：



X	操作模式設定	Z	分度座標不溢位功能設定
Y	絕對位置遺失時脈波命令設定	U	保留

- X : 操作模式設定
 - 0 : 增量型操作，可將絕對型馬達視為增量型馬達操作

8

- 1：絕對型操作 (只適用於絕對型馬達，若使用增量型馬達，會跳出 AL069)
- Y：絕對位置遺失時脈波命令設定
 - 0：發生 AL060 或 AL06A 時，不可接受脈波命令
 - 1：發生 AL060 或 AL06A 時，可以接受脈波命令
- Z*：分度座標不溢位功能設定
 - 0：分度座標於溢位時遺失
 - 1：分度座標不受溢位影響，但絕對座標將不保持

註：目前韌體尚無此功能，預計近期內會新增此功能。

P2.070	訊息讀取選擇		通訊位址：028CH 028DH	
初值：	0x0000	控制模式：	All	
單位：	-	設定範圍：	0x0000 ~ 0x0007	
資料格式：	HEX	資料大小：	16-bit	

參數功能：

Bit	7	6	5	4	3	2	1	0
Bit	15	14	13	12	11	10	9	8

位元	功能	說明
Bit 0	DI/DO 讀取單位設定	0：單位為 PUU。 1：單位為脈波。
Bit 1	通訊讀取單位設定	0：單位為 PUU。 1：單位為脈波。
Bit 2	溢位警告設定	0：溢位警告 AL289 (PUU)、AL062 (脈波)。 1：溢位不警告。
Bit 3 ~ Bit 15	保留	-

P2.071■	絕對位置歸零		通訊位址：028EH 028FH	
初值：	0x0000	控制模式：	All	
單位：	-	設定範圍：	0x0000 ~ 0x0001	
資料格式：	HEX	資料大小：	16-bit	

參數功能：

此參數設定為 1，會將目前的編碼器的絕對位置歸零。但此清除功能需將參數 P2.008 設定為 271 後才能啟動。

P2.072 ~ P2.088	保留
------------------------	-----------

P2.089	命令響應增益	通訊位址：02B2H 02B3H	
初值：	25	控制模式：	PT / PR
單位：	rad/s	設定範圍：	1 ~ 2000
資料格式：	DEC	資料大小：	16-bit

參數功能：

提高此增益會加快位置命令的響應，可縮短整定的時間。但當此增益過大時，會出現位置過衝，進而導致機構抖動。

註：若需調整此參數，請先將雙自由度功能開啟(P2.094 [Bit 12] = 1)。

P2.090 ~ P2.093	保留
----------------------------	-----------

P2.094 ▲	特殊位元暫存器 3	通訊位址：02BCH 02BDH	
初值：	0x1010 0x0010 (B3-F)	控制模式：	PT / PR / S / Sz
單位：	-	設定範圍：	0x0000 ~ 0xF3F6
資料格式：	HEX	資料大小：	16-bit

參數功能：

Bit	7	6	5	4	3	2	1	0
Bit	15	14	13	12	11	10	9	8

位元	功能	說明
Bit 0 ~ Bit 3	保留	-
Bit 4	動態煞車選擇	0：關閉新式動態煞車 1：開啟新式動態煞車，且強制使用 DC Bus 電壓來判斷 回生能量消耗時機
Bit 5	AL016 IGBT 保護溫度 異警開關	0：開啟 AL016 IGBT 保護溫度異警 1：關閉 AL016 IGBT 保護溫度異警
Bit 6 ~ Bit 7	保留	-
Bit 8	第一組撓性補償	0：關閉第一組撓性補償 1：致能第一組撓性補償(P1.089 ~ P1.091) 撓性補償需在致能雙自由度功能 P2.094 [Bit 12]的情況下才能作用。
Bit 9	第二組撓性補償	0：關閉第二組撓性補償 1：致能第二組撓性補償(P1.092 ~ P1.094) 撓性補償需在致能雙自由度功能 P2.094 [Bit 12]的情況下才能作用。
Bit 10 ~ Bit 11	保留	-
Bit 12	雙自由度功能	0：關閉雙自由度(A2/B2 模式) 1：開啟雙自由度

8

位元	功能	說明
Bit 13 ~ Bit 15	保留	-

P2.095	共振抑制 Notch filter 寬度 (1)		通訊位址：02BEH 02BFH	
初值：	5	控制模式：	All	
單位：	-	設定範圍：	1 ~ 10	
資料格式：	DEC	資料大小：	16-bit	

參數功能：

第一組機械共振寬度設定值；若 P2.024 設為 0，此功能關閉。P2.023、P2.024 和 P2.095 為第一組共振抑制 Notch filter。

P2.096	共振抑制 Notch filter 寬度 (2)		通訊位址：02C0H 02C1H	
初值：	5	控制模式：	All	
單位：	-	設定範圍：	1 ~ 10	
資料格式：	DEC	資料大小：	16-bit	

參數功能：

第二組機械共振寬度設定值；若 P2.044 設為 0，此功能關閉。P2.043、P2.044 和 P2.096 為第二組共振抑制 Notch filter。

P2.097	共振抑制 Notch filter 寬度 (3)		通訊位址：02C2H 02C3H	
初值：	5	控制模式：	All	
單位：	-	設定範圍：	1 ~ 10	
資料格式：	DEC	資料大小：	16-bit	

參數功能：

第三組機械共振寬度設定值；若 P2.046 設為 0，此功能關閉。P2.045、P2.046 和 P2.097 為第三組共振抑制 Notch filter。

P2.098	共振抑制 Notch filter (4)		通訊位址：02C4H 02C5H	
初值：	1000	控制模式：	All	
單位：	Hz	設定範圍：	50 ~ 5000	
資料格式：	DEC	資料大小：	16-bit	

參數功能：

第四組機械共振頻率設定值；若 P2.099 設為 0，此功能關閉。P2.098、P2.099 和 P2.100 為第四組共振抑制 Notch filter。

P2.099	共振抑制 Notch filter 衰減率 (4)		通訊位址：02C6H 02C7H
初值：	0	控制模式：	All
單位：	-dB	設定範圍：	0 ~ 40 (0：關閉此功能)
資料格式：	DEC	資料大小：	16-bit

參數功能：

第四組共振抑制 Notch filter 衰減率。若設定衰減率的值為 5，則為-5 dB。

P2.100	共振抑制 Notch filter 寬度 (4)		通訊位址：02C8H 02C9H
初值：	5	控制模式：	All
單位：	-	設定範圍：	1 ~ 10
資料格式：	DEC	資料大小：	16-bit

參數功能：

第四組機械共振寬度設定值；若 P2.099 設為 0，此功能關閉。P2.098、P2.099 和 P2.100 為第四組共振抑制 Notch filter。

P2.101	共振抑制 Notch filter (5)		通訊位址：02CAH 02CBH
初值：	1000	控制模式：	All
單位：	Hz	設定範圍：	50 ~ 5000
資料格式：	DEC	資料大小：	16-bit

參數功能：

第五組機械共振頻率設定值；若 P2.102 設為 0，此功能關閉。P2.101、P2.102 和 P2.103 為第五組共振抑制 Notch filter。

P2.102	共振抑制 Notch filter 衰減率 (5)		通訊位址：02CCH 02CDH
初值：	0	控制模式：	All
單位：	-dB	設定範圍：	0 ~ 40 (0：關閉此功能)
資料格式：	DEC	資料大小：	16-bit

參數功能：

第五組共振抑制 Notch filter 衰減率。若設定衰減率的值為 5，則為-5 dB。

P2.103	共振抑制 Notch filter 寬度 (5)		通訊位址：02CEH 02CFH
初值：	5	控制模式：	All
單位：	-	設定範圍：	1 ~ 10
資料格式：	DEC	資料大小：	16-bit

參數功能：

第五組機械共振寬度設定值；若 P2.102 設為 0，此功能關閉。P2.101、P2.102 和 P2.103 為

8

第五組共振抑制 Notch filter。

P2.104	P/PI 切換扭力命令條件		通訊位址：02D0H 02D1H
初值：	800	控制模式：	PT / PR / S / Sz
單位：	%	設定範圍：	1 ~ 800
資料格式：	DEC	資料大小：	16-bit

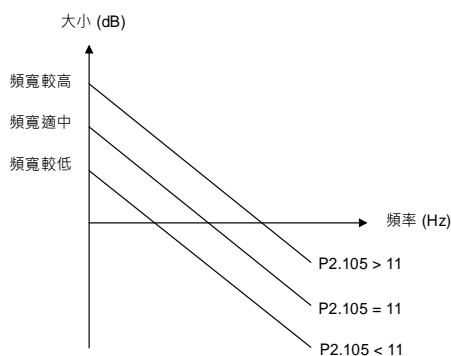
參數功能：

當扭力命令超過 P2.104 時，速度控制器增益由 PI 切換為 P，減少響應過衝。

P2.105	自動增益調整準位 1		通訊位址：02D2H 02D3H
初值：	11	控制模式：	PT / PR
單位：	-	設定範圍：	1 ~ 21
資料格式：	DEC	資料大小：	16-bit

參數功能：

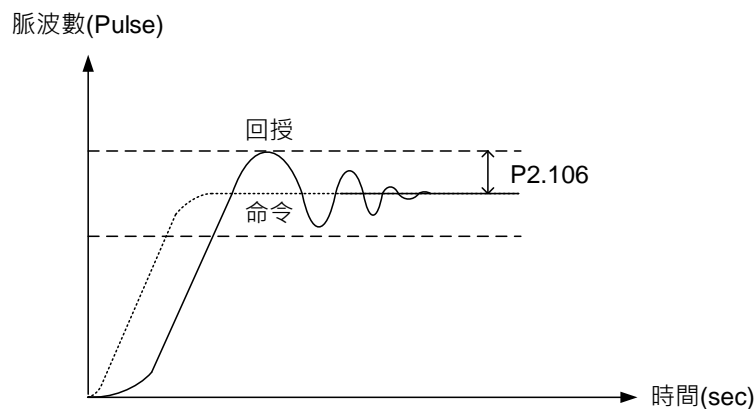
此參數用於調整自動調機時的頻寬。若此值越大，自動調機所調整後的頻寬會越高，但頻寬裕度可能不足，導致機構振盪；若此值越小，自動調機所調整後的頻寬會越低，但響應較緩慢。



P2.106	自動增益調整準位 2	通訊位址：02D4H 02D5H	
初值：	2000	控制模式：	PT / PR
單位：	pulse	設定範圍：	1 ~ 50331648
資料格式：	DEC	資料大小：	32-bit

參數功能：

此參數用於調整自動調機時所允許的最大過衝量，依據使用者需求或機台特性設定過衝量範圍。若此值越大，自動調機所容許的最大過衝量會越大，但響應較迅速；若此值越小，自動調機所容許的最大過衝量會越小，但響應較緩慢。



P2.107 ~ P2.111	保留
----------------------------	-----------

P2.112▲	特殊位元暫存器 4	通訊位址：02E0H 02E1H	
初值：	0x0018	控制模式：	PT / PR / S / Sz
單位：	-	設定範圍：	0x0000 ~ 0x153F
資料格式：	HEX	資料大小：	16-bit

參數功能：

Bit	7	6	5	4	3	2	1	0
-----	---	---	---	---	---	---	---	---

Bit	15	14	13	12	11	10	9	8
-----	----	----	----	----	----	----	---	---

位元	功能	說明
Bit 0	保留	-
Bit 1	AL089 開關	0：關閉 AL089 1：開啟 AL089
Bit 2	保留	-
Bit 3	自動增益調整方式	0：保留 1：週期調整
Bit 4 ~ Bit 15	保留	-

8

P3.xxx 通訊參數

P3.000●	局號設定		通訊位址：0300H 0301H
初值：	0x007F	控制模式：	All
單位：	-	設定範圍：	0x0001 ~ 0x007F 0x0001 ~ 0xFFFF (B3-E)
資料格式：	HEX	資料大小：	16-bit

參數功能：



U Z YX

UZYX	通訊局號設定
------	--------

使用 RS-485 通訊時，一組伺服驅動器僅能設定一局號。若重覆設定局號將導致無法正常通訊。

此站號代表本驅動器在通訊網路上的絕對位址，適用於 RS-485、CANopen、DMCNET、EtherCAT。

當上層 MODBUS 的通訊局號為 0xFF 時，具有自動回覆功能，驅動器會接收並回覆，不管局號是否符合，但是 P3.000 無法被設定為 0xFF。

P3.001●	通訊傳輸率		通訊位址：0302H 0303H
初值：	0x0203 (B3-L, M, E) 0x3203 (B3-F)	控制模式：	All
單位：	-	設定範圍：	0x0000 ~ 0x0405 (B3-L, M, E) 0x0000 ~ 0xF405 (B3-F)
資料格式：	HEX	資料大小：	16-bit

參數功能：



U Z Y X

X	RS-485 通訊傳輸率	Z	CANopen / DMCNET 通訊傳輸率
Y	保留	U	DMCNET 軸卡

■ X：RS-485 通訊傳輸率

0：4800 bps	1：9600 bps	2：19200 bps
3：38400 bps	4：57600 bps	5：115200 bps

■ Z：CANopen / DMCNET 通訊傳輸率

0：125 Kbps	1：250 Kbps	2：500 Kbps
3：750 Kbps	4：1.0 Mbps	-

■ U：DMCNET 軸卡

0：使用非軸卡的台達控制器 (PLC 或 HMI)

3：使用台達軸卡

註：

1. USB 的通訊速率一律為 1.0 Mbps，不可被更改。
2. 當由 CANopen 設定本參數時，只能設定 Z，其它則不改變。
3. Z 值設定完成後，須重新上電才能生效。

P3.002	通訊協定		通訊位址：0304H 0305H	
初值：	0x0006	控制模式：	All	
單位：	-	設定範圍：	0x0000 ~ 0x0008	
資料格式：	HEX	資料大小：	16-bit	

參數功能：

設定值的定義如下：

0：7·N·2 (MODBUS·ASCII)	1：7·E·1 (MODBUS·ASCII)	2：7·O·1 (MODBUS·ASCII)
3：8·N·2 (MODBUS·ASCII)	4：8·E·1 (MODBUS·ASCII)	5：8·O·1 (MODBUS·ASCII)
6：8·N·2 (MODBUS·RTU)	7：8·E·1 (MODBUS·RTU)	8：8·O·1 (MODBUS·RTU)

P3.003	MODBUS 通訊錯誤處置		通訊位址：0306H 0307H	
初值：	0x0000	控制模式：	All	
單位：	-	設定範圍：	0x0000 ~ 0x0001	
資料格式：	HEX	資料大小：	16-bit	

參數功能：

- 0：警告並繼續運轉。
- 1：警告且減速停止(減速時間設於參數 P5.003.B)。

P3.004	通訊逾時設定		通訊位址：0308H 0309H	
初值：	0	控制模式：	All	
單位：	sec	設定範圍：	0 ~ 20 (0：關閉此功能)	
資料格式：	DEC	資料大小：	16-bit	

參數功能：

若設定值不為 0，立即開啟通訊逾時功能。

P3.005	保留			
---------------	-----------	--	--	--

8

P3.006	輸入接點(DI)來源控制開關		通訊位址 : 030CH 030DH	
初值 :	0x0000	控制模式 :	All	
單位 :	-	設定範圍 :	0x0000 ~ 0x1FFF	
資料格式 :	HEX	資料大小 :	16-bit	

參數功能 :

由 DI 來源控制開關。此參數每 1 位元決定 1 個 DI 之信號輸入來源 :

Bit 0 ~ Bit 8 對應至 DI1 ~ DI9 ; 而 Bit 9 ~ Bit 12 則對應至 DI10 ~ DI13 。

其位元設定表示如下 :

0 : 輸入接點狀態由外部硬體端子控制。

1 : 輸入接點狀態由系統參數 P4.007 控制。

數位輸入接腳 DI 功能規劃請參考 :

DI1 ~ DI8 : P2.010 ~ P2.017

DI9 ~ DI13 : P2.036 ~ P2.040

P3.007	MODBUS 通訊回覆延遲時間		通訊位址 : 030EH 030FH	
初值 :	0	控制模式 :	All	
單位 :	0.5 ms	設定範圍 :	0 ~ 1000	
資料格式 :	DEC	資料大小 :	16-bit	

參數功能 :

延遲驅動器回覆上位控制器之 RS-485 通訊時間。

P3.008	保留			
---------------	-----------	--	--	--

P3.009	通訊同步設定		通訊位址 : 0312H 0313H	
初值 :	0x5055	控制模式 :	CANopen	
單位 :	-	設定範圍 :	如下所示	
資料格式 :	HEX	資料大小 :	16-bit	

參數功能 :

通訊同步設定分成 U、Z、Y、X 四位 (16 進位) :

位數	U	Z	Y	X
功能	同步誤差範圍	目標值	死區範圍	-
範圍	1 ~ 9	0 ~ 9	0 ~ F	-

通訊從站，利用同步信號與主站同步，定義如下：

- X：保留。
- Y：設定死區的大小(單位：μsec)，當同步信號到達時間與目標值的誤差，沒有超出死區，則不做修正。
- Z：同步信號到達時間的目標值，標準值為 500 μsec，但必須取前置量。

目標值 = $400 + 10 \times T$ · 若 $T = 5$ · 則目標值為 450。

- U：同步信號到達時間與目標值的差若小於誤差範圍，代表同步成功（單位：10 μs）。

P3.010	CANopen / DMCNET 協議設定		通訊位址：0314H 0315H
初值：	0x1010	控制模式：	CANopen / DMCNET
單位：	-	設定範圍：	0x0000 ~ 0xFFFF
資料格式：	HEX	資料大小：	16-bit

參數功能：

通訊協議設定分成 U、Z、Y、X (16 進位)：

位數	U	Z	Y	X
功能	PDO 異警是否自動清除	扭力限制來源	通訊錯誤時馬達狀態	-
範圍	0 ~ 1	0 ~ 1	0 ~ 1	-

- X：保留。
- Y：通訊錯誤時馬達狀態
 - 0：通訊錯誤時(AL170)馬達仍持續運轉(僅 DMCNET 模式與 CANopen B 模式下有作用)
 - 1：通訊錯誤時(AL180)馬達 Servo Off
- Z：扭力限制來源(僅 DMCNET 模式有效)
 - 0：扭力限制來源為通訊命令。
 - 1：扭力限制來源為 DI 命令。
- U：PDO 異警是否自動清除
 - 0：表示若發生 PDO 錯誤時，須由 DI.ARST / NMT 重置 / 0x6040 重置清除。
 - 1：表示若 PDO 錯誤消失，會自動清除異警。

P3.011	CANopen / DMCNET 選項		通訊位址：0316H 0317H
初值：	0x0000	控制模式：	CANopen / DMCNET
單位：	-	設定範圍：	如下所示
資料格式：	HEX	資料大小：	16-bit

參數功能：

0000
U Z Y X

通訊設定分成 X、Y、Z、U 四位 (16 進位)：

位數	U	Z	Y	X
功能	-	-	-	參數是否存入 EEPROM
範圍	-	-	-	0 ~ 1

- X：參數是否存入 EEPROM

8

0：不會將參數存入 EEPROM。

1：使用 CANopen / DMCNET 封包(PDO)寫入參數時會將參數存入 EEPROM。

註：若 X 設為 1，並且使用 DMCNET 封包(PDO)持續寫入參數，容易造成 EEPROM 壽命縮短。

P3.012	總線支援設定		通訊位址：0318H 0319H	
初值：	0x0000	控制模式：	CANopen / DMCNET / EtherCAT	
單位：	-	設定範圍：	0x0000 ~ 0x0111	
資料格式：	HEX	資料大小：	16-bit	

參數功能：



U Z Y X

位數	U	Z	Y	X
功能	保留	參數載入 CANopen / DMCNET / EtherCAT 參數數值	保留	保留
範圍	-	0 ~ 1	-	-

X：保留

Y：保留

Z：P 參數由 CANopen / DMCNET / EtherCAT 參數覆寫

Z = 0：在驅動器重新上下電或是進行通訊重置後，下表的 P 參數會載入 CANopen / DMCNET / EtherCAT 參數的數值。

Z = 1：在驅動器重新上下電或是進行通訊重置後，下表的 P 參數會維持本來的設定，不會載入 CANopen / DMCNET / EtherCAT 參數的數值。

Z 位設定值的相關變數：

初始化時讀出的相關變數	P3.012.Z = 0	P3.012.Z = 1	備註
P1.032	0x0010	EEPROM	-
P2.035	50331648	EEPROM	-
P1.047	100	EEPROM	-
P1.049	0	EEPROM	-
P1.038	100	EEPROM	-
P6.001	0	EEPROM	-
Acc (P1.034)	200	EEPROM	PV、PP 模式使用
Dec (P1.034)	200	EEPROM	PV、PP 模式使用
Torque slope (P1.034)	200	EEPROM	PT 模式使用
P1.044	1	EEPROM	-
P1.045	1	EEPROM	-
P1.055	依馬達規格限制	EEPROM	-
P5.008	2147483647	EEPROM	-
P5.009	-2147483648	EEPROM	-

寫入 EEPROM(斷開電仍會儲存在驅動器)的方法：

SDO：寫入參數時，會將參數存入 EEPROM。

PDO：需依照 P3.011.X 的設定。(X = 1：使用 PDO 寫入參數時，會將參數存入 EEPROM；

X = 0：使用 PDO 寫入參數時，不會將參數存入 EEPROM。)

註：若有使用 OD 1010 Store Parameter 功能，將 CANopen OD 數值儲存於斷電保持區。當 P3.012.Z = 0，初值將會是 CANopen Standard 中相對應的 CANopen OD 斷電保持值；當 P3.012.Z = 1，初值內容將依照上表載入。

P3.013 ~ P3.017	保留
------------------------	----

P3.018	EtherCAT 特殊功能開關	通訊位址：0324H 0325H	
初值：	0x00002000	控制模式：	EtherCAT
單位：	-	設定範圍：	0x00000000 ~ 0x00112211
資料格式：	HEX	資料大小：	32-bit

參數功能：



A	保留	X	保留
B	保留	Y	保留
C	保留	Z	AI185 通訊斷線檢查機制選擇
D	保留	U	保留

■ Z：AL185 通訊斷線檢查機制選擇

0：EtherCAT 通訊狀態進入 OP 之後才開始斷線檢查。

1：EtherCAT 通訊狀態進入 INIT 之後才開始斷線檢查。

2：關閉斷線檢查功能。

P3.019 ~ P3.021	保留
------------------------	----

8

P3.022	EtherCAT PDO Timeout 設定		通訊位址：032CH 032DH
初值：	0xFF04	控制模式：	EtherCAT
單位：	-	設定範圍：	0x0002 ~ 0xFF14
資料格式：	HEX	資料大小：	16-bit

參數功能：使用 PDO 進行週期性資料交換時，可利用本參數設定 PDO 接收的容許逾時時間。以下兩組數值可分別設定 AL180 與 AL3E3 的異警觸發條件，以確保驅動器確實接收 PDO 封包。異警發生時，表示封包遺失的時間已超過容許範圍。



U Z Y X

位數	UZ	YX
功能	AL180 異警條件	AL3E3 異警條件
範圍	00x00 (關閉) ~ 0xFF (預設值)	02 ~ 14

- YX：AL3E3 的異警條件 (容忍週期)；同步運動模式(IP/CSP/CSV/CST)適用。
 若驅動器未在設定的容忍週期內收到 PDO 封包，將觸發異警 AL3E3。
 當通訊週期為 4 ms 時，將此參數設定為 02 (兩個容忍週期)，代表驅動器若在 8 ms 內未收到 PDO，則觸發異警。
- UZ：AL180 的異警條件 (容忍時間)；所有運動模式皆適用。
 若驅動器在容忍時間內未收到 PDO 封包 (單位: ms)，將觸發異警 AL180。
 若設定值為 0x01，則容忍時間為 1 ms；若設定值為 0x02，則容忍時間為 2 ms；若設定值為 0xFF，則容忍時間為 255 ms。

P4.xxx 診斷參數

P4.000★	異常狀態記錄(N)		通訊位址：0400H 0401H	
初值：	0x00000000	控制模式：	All	
單位：	-	設定範圍：	-	
資料格式：	HEX	資料大小：	32-bit	

參數功能：

最近的一筆異常狀態記錄。

低位(LXXXX)：顯示異警編號。

高位(hYYYY)：顯示異警編號。

P4.001★	異常狀態記錄(N-1)		通訊位址：0402H 0403H	
初值：	0x00000000	控制模式：	All	
單位：	-	設定範圍：	-	
資料格式：	HEX	資料大小：	32-bit	

參數功能：

倒數第二筆異常狀態記錄。

低位(LXXXX)：顯示異警編號。

高位(hYYYY)：顯示異警編號。

P4.002★	異常狀態記錄(N-2)		通訊位址：0404H 0405H	
初值：	0x00000000	控制模式：	All	
單位：	-	設定範圍：	-	
資料格式：	HEX	資料大小：	32-bit	

參數功能：

倒數第三筆異常狀態記錄。

低位(LXXXX)：顯示異警編號。

高位(hYYYY)：顯示異警編號。

P4.003★	異常狀態記錄(N-3)		通訊位址：0406H 0407H	
初值：	0x00000000	控制模式：	All	
單位：	-	設定範圍：	-	
資料格式：	HEX	資料大小：	32-bit	

參數功能：

倒數第四筆異常狀態記錄。

低位(LXXXX)：顯示異警編號。

高位(hYYYY)：顯示異警編號。

8

P4.004★	異常狀態記錄(N-4)		通訊位址：0408H 0409H	
初值：	0x00000000	控制模式：	All	
單位：	-	設定範圍：	-	
資料格式：	HEX	資料大小：	32-bit	

參數功能：

倒數第五筆異常狀態記錄。

低位(LXXXX)：顯示異警編號。

高位(hYYYY)：顯示異警編號。

P4.005	伺服馬達寸動(JOG)控制		通訊位址：040AH 040BH	
初值：	20	控制模式：	All	
單位：	rpm	設定範圍：	0 ~ 5000 (旋轉馬達)	
資料格式：	DEC	資料大小：	16-bit	

參數功能：

控制方式有下列三種：

1. 運轉測試：

驅動器面板控制參數 P4.005 設定寸動速度後，面板會顯示出 JOG 符號。按下 UP 鍵可控制正轉方向寸動運轉，按下 DOWN 鍵可控制反轉方向寸動運轉。放開按鍵可停止寸動運轉。此設定狀態下若有任何錯誤顯示，則無法運轉。最大寸動速度為伺服馬達之最高轉速。

2. DI 控制：

設定 DI 值為 JOGU、JOGD (參考表 8.1)，可藉由此 DI 控制，進行正轉與反轉寸動控制。

3. 通訊控制

1 ~ 5000：寸動速度	4998：CCW 方向寸動運轉
4999：CW 方向寸動運轉	0：停止運轉

註：通訊寫入頻率高時請設定 P2.030 = 5。

P4.006	軟體 DO 資料暫存器(可讀寫)		通訊位址：040CH 040DH
初值：	0x0000	控制模式：	All
單位：	-	設定範圍：	0x0000 ~ 0xFFFF
資料格式：	HEX	資料大小：	16-bit

參數功能：

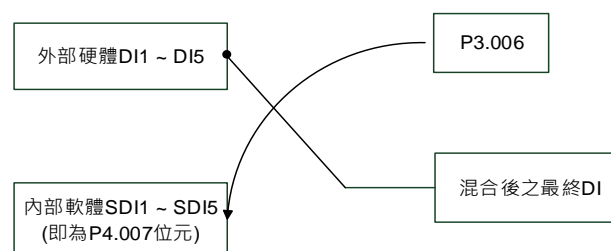
bit 00：對應 DO code = 0x30	bit 08：對應 DO code = 0x38
bit 01：對應 DO code = 0x31	bit 09：對應 DO code = 0x39
bit 02：對應 DO code = 0x32	bit 10：對應 DO code = 0x3A
bit 03：對應 DO code = 0x33	bit 11：對應 DO code = 0x3B
bit 04：對應 DO code = 0x34	bit 12：對應 DO code = 0x3C
bit 05：對應 DO code = 0x35	bit 13：對應 DO code = 0x3D
bit 06：對應 DO code = 0x36	bit 14：對應 DO code = 0x3E
bit 07：對應 DO code = 0x37	bit 15：對應 DO code = 0x3F

若 P2.018 = 0x0130，則 DO#1 的輸出即為 P4.006 的 bit 00 狀態，依此類推。通訊 DO 可設定 DO Code (0x30 ~ 0x3F)，再寫入 P4.006 即可。

P4.007	數位輸入接點多重功能		通訊位址：040EH 040FH
初值：	0x0000	控制模式：	All
單位：	-	設定範圍：	0x0000 ~ 0x3FFF
資料格式：	HEX	資料大小：	16-bit

參數功能：

DI 的輸入信號可來自外部硬體端子(DI1 ~ DI5)或是軟體 SDI1 ~ 5 (對應參數 P4.007 的 Bit 0 ~ 4)，並由參數 P3.006 來選擇。P3.006 對應的位元為 1，表示來源為軟體 SDI (P4.007)，反之，則來自硬體 DI，如下圖所示：



參數讀取：顯示混合後之最終 DI 狀態。

參數寫入：寫入軟體 SDI 狀態。(本參數不論由面板或通訊控制功能皆相同)

例如：讀取 P4.007 的數值為 0x0011 則代表最終 DI1、DI5 為 On；寫入 P4.007 的數值為 0x0011 則代表軟體 SDI1、SDI5 為 On；數位輸入接腳 DI (DI1 ~ DI5)功能規劃請參考 P2.010 ~ P2.014。

8

P4.008★	驅動器面板輸入接點狀態(唯讀)		通訊位址：0410H 0411H	
初值：	-	控制模式：	All	
單位：	-	設定範圍：	唯讀	
資料格式：	HEX	資料大小：	16-bit	

參數功能：

利用此參數通訊讀取並檢測 MODE、UP、DOWN、SHIFT、SET 五個按鍵是否正常運作。

P4.009★	數位輸出接點狀態顯示(唯讀)		通訊位址：0412H 0413H	
初值：	-	控制模式：	All	
單位：	-	設定範圍：	0x0000 ~ 0x001F	
資料格式：	HEX	資料大小：	16-bit	

參數功能：

由面板或通訊讀取均無差別。

P4.010▲■	校正功能選擇		通訊位址：0414H 0415H	
初值：	0	控制模式：	All	
單位：	-	設定範圍：	0 ~ 6	
資料格式：	DEC	資料大小：	16-bit	

參數功能：

0：保留	4：執行電流檢出器(W相)硬體漂移量校正
1：執行類比速度輸入硬體漂移量校正	5：執行 1 ~ 4 項之硬體漂移量校正
2：執行類比扭矩輸入硬體漂移量校正	6 ~ 14：保留
3：執行電流檢出器(V相)硬體漂移量校正	

註：校正功能需由參數 P2.008 設定才能啟動。校正時連接於扭矩之外部接線需完全移除，且伺服狀態為 Servo Off。

P4.011	類比速度輸入(1)硬體漂移量校正		通訊位址：0416H 0417H	
初值：	工廠設定	控制模式：	All	
單位：	-	設定範圍：	0 ~ 32767	
資料格式：	DEC	資料大小：	16-bit	

參數功能：

硬體漂移量手動校正。校正功能需由參數 P2.008 設定才能啟動。由於本參數無法重置，不建議調整輔助校正功能。

P4.012	類比速度輸入(2)硬體漂移量校正		通訊位址：0418H 0419H
初值：	工廠設定	控制模式：	All
單位：	-	設定範圍：	0 ~ 32767
資料格式：	DEC	資料大小：	16-bit

參數功能：

硬體漂移量手動校正。校正功能需由參數 P2.008 設定才能啟動。由於本參數無法重置，不建議調整輔助校正功能。

P4.013	類比扭矩輸入(1)硬體漂移量校正		通訊位址：041AH 041BH
初值：	工廠設定	控制模式：	All
單位：	-	設定範圍：	0 ~ 32767
資料格式：	DEC	資料大小：	16-bit

參數功能：

硬體漂移量手動校正。校正功能需由參數 P2.008 設定才能啟動。由於本參數無法重置，不建議調整輔助校正功能。

P4.014	類比扭矩輸入(2)硬體漂移量校正		通訊位址：041CH 041DH
初值：	工廠設定	控制模式：	All
單位：	-	設定範圍：	0 ~ 32767
資料格式：	DEC	資料大小：	16-bit

參數功能：

硬體漂移量手動校正。校正功能需由參數 P2.008 設定才能啟動。由於本參數無法重置，不建議調整輔助校正功能。

P4.015	電流檢出器(V1 相)硬體漂移量校正		通訊位址：041EH 041FH
初值：	工廠設定	控制模式：	All
單位：	-	設定範圍：	0 ~ 32767
資料格式：	DEC	資料大小：	16-bit

參數功能：

硬體漂移量手動校正。校正功能需由參數 P2.008 設定才能啟動。由於本參數無法重置，不建議調整輔助校正功能。

8

P4.016	電流檢出器(V2 相)硬體漂移量校正		通訊位址：0420H 0421H
初值：	工廠設定	控制模式：	All
單位：	-	設定範圍：	0 ~ 32767
資料格式：	DEC	資料大小：	16-bit

參數功能：

硬體漂移量手動校正。校正功能需由參數 P2.008 設定才能啟動。由於本參數無法重置，不建議調整輔助校正功能。

P4.017	電流檢出器(W1 相)硬體漂移量校正		通訊位址：0422H 0423H
初值：	工廠設定	控制模式：	All
單位：	-	設定範圍：	0 ~ 32767
資料格式：	DEC	資料大小：	16-bit

參數功能：

硬體漂移量手動校正。校正功能需由參數 P2.008 設定才能啟動。由於本參數無法重置，不建議調整輔助校正功能。

P4.018	電流檢出器(W2 相)硬體漂移量校正		通訊位址：0424H 0425H
初值：	工廠設定	控制模式：	All
單位：	-	設定範圍：	0 ~ 32767
資料格式：	DEC	資料大小：	16-bit

參數功能：

硬體漂移量手動校正。校正功能需由參數 P2.008 設定才能啟動。由於本參數無法重置，不建議調整輔助校正功能。

P4.019	IGBT NTC 校正準位(無法重置)		通訊位址：0426H 0427H
初值：	工廠設定	控制模式：	All
單位：	-	設定範圍：	1 ~ 4
資料格式：	DEC	資料大小：	16-bit

參數功能：

校正時請將驅動器冷卻至攝氏 25 度。校正功能需由參數 P2.008 設定才能啟動。

P4.020	類比監控輸出(Ch1)漂移量校正值		通訊位址：0428H 0429H
初值：	0	控制模式：	All
單位：	mV	設定範圍：	-800 ~ 800
資料格式：	DEC	資料大小：	16-bit

參數功能：

漂移量校正值(無法重置)。校正功能需由參數 P2.008 設定才能啟動。

P4.021	類比監控輸出(Ch2)漂移量校正值		通訊位址：042AH 042BH
初值：	0	控制模式：	All
單位：	mV	設定範圍：	-800 ~ 800
資料格式：	DEC	資料大小：	16-bit

參數功能：

漂移量校正值(無法重置)。校正功能需由參數 P2.008 設定才能啟動。

P4.022	類比速度輸入 OFFSET		通訊位址：042CH 042DH
初值：	0	控制模式：	S
單位：	mV	設定範圍：	-5000 ~ 5000
資料格式：	DEC	資料大小：	16-bit

參數功能：

使用者手動調整偏移量。

P4.023	類比扭矩輸入 OFFSET		通訊位址：042EH 042FH
初值：	0	控制模式：	T
單位：	mV	設定範圍：	-5000 ~ 5000
資料格式：	DEC	資料大小：	16-bit

參數功能：

使用者手動調整偏移量。

P4.024	低電壓錯誤準位		通訊位址：0430H 0431H
初值：	160	控制模式：	All
單位：	V (rms)	設定範圍：	140 ~ 190
資料格式：	DEC	資料大小：	16-bit

參數功能：

當 DC Bus 電壓小於 $P4.024 * \sqrt{2}$ 時，產生低電壓錯誤。

8

P5.xxx Motion 設定參數

P5.000★■	韌體子版本		通訊位址：0500H 0501H	
初值：	工廠設定	控制模式：	All	
單位：	-	設定範圍：	-	
資料格式：	DEC	資料大小：	32-bit	

參數功能：

低位元為韌體之子版本。

P5.001 ~ P5.002	保留
------------------------	----

P5.003	自動保護之減速時間	通訊位址：0506H 0507H	
初值：	0xEEEEFFFF	控制模式：	PR / S / T
單位：	-	設定範圍：	0x00000000 ~ 0xFFFFFFFF
資料格式：	HEX	資料大小：	32-bit

參數功能：

參數設定分成 D、C、B、A、W、Z、Y、X 八位(16 進位)，包括：

1. 自動保護功能作用時之減速時間：OVF (DO：0x12，位置命令 / 回授溢位)、CTO (通訊逾時 AL020)、SPL、SNL、PL、NL。
2. 停止命令之減速時間：STP

位數	D	C	B	A	W	Z	Y	X
功能	STP	PFQS	CTO	OVF	SNL	SPL	NL	PL
範圍	0 ~ F	0 ~ F	0 ~ F	0 ~ F	0 ~ F	0 ~ F	0 ~ F	0 ~ F

0 ~ F 用來索引 P5.020 ~ P5.035 之減速時間。例如：X 設定為 A 則 PL 的減速時間由 P5.030 的內容決定。

P5.004	原點復歸模式	通訊位址：0508H 0509H	
初值：	0x0000	控制模式：	PR
單位：	-	設定範圍：	0x0000 ~ 0x012A
資料格式：	HEX	資料大小：	16-bit

參數功能：



U Z Y X

X	復歸方式	Z	極限設定
Y	Z 信號設定	U	保留

其設定值的定義如下：

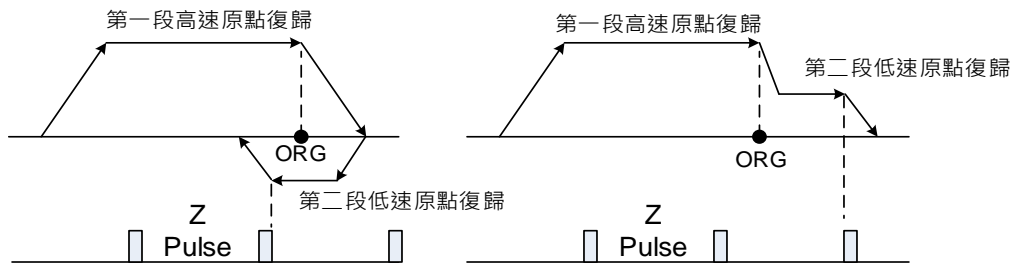
U	Z	Y	X	
保留	極限設定	Z 信號設定	復歸方式	
	0 ~ 1	0 ~ 2	0 ~ 8	
-	-	Y = 0 : 返回找 Z	X = 0 : 正轉方向原點復歸·正極限作為復歸原點	
		Y = 1 : 不返回找 Z (往前找 Z)	X = 1 : 反轉方向原點復歸·負極限作為復歸原點	
	Y = 2 : 一律不找 Z	X = 2 : 正轉方向原點復歸 ORG: OFF→ON 作為復歸原點		
		X = 3 : 反轉方向原點復歸 ORG: OFF→ON 作為復歸原點		
	遇到極限時： Z = 0 : 顯示錯誤 Z = 1 : 方向反轉	-		X = 4 : 正轉直接尋找 Z 脈波作為復歸原點
				X = 5 : 反轉直接尋找 Z 脈波作為復歸原點
		Y = 0 : 返回找 Z Y = 1 : 不返回找 Z (往前找 Z) Y = 2 : 一律不找 Z	X = 6 : 正轉方向原點復歸 ORG: ON→OFF 作為復歸原點 X = 7 : 反轉方向原點復歸 ORG: ON→OFF 作為復歸原點	
	-	-	X = 8 : 直接定義原點以目前位置當作原點	
	遇到極限時： Z = 0 : 顯示錯誤 Z = 1 : 方向反轉	Y = 0 : 返回找 Z Y = 2 : 一律不找 Z	X = 9 : 正轉方向扭力原點復歸	
			X = A : 反轉方向扭力原點復歸	

8

P5.005	第一段高速原點復歸速度設定			通訊位址：050AH 050BH
操作介面：	面板 / 軟體	通訊	控制模式：	PR (與 P5.004 一同設定)
初值：	100.0	1000	資料大小：	32-bit
單位：	1 rpm	0.1 rpm	-	-
設定範圍：	0.1 ~ 2000.0	1 ~ 20000	-	-
資料格式：	DEC	DEC	-	-
輸入範例：	1.5 = 1.5 rpm	15 = 1.5 rpm	-	-

參數功能：

第一段高速原點復歸速度。



P5.006	第二段低速原點復歸速度設定			通訊位址：050CH 050DH
操作介面：	面板 / 軟體	通訊	控制模式：	PR (與 P5.004 一同設定)
初值：	20.0	200	資料大小：	32-bit
單位：	1 rpm	0.1 rpm	-	-
設定範圍：	0.1 ~ 500.0	1 ~ 5000	-	-
資料格式：	DEC	DEC	-	-
輸入範例：	1.5 = 1.5 rpm	15 = 1.5 rpm	-	-

參數功能：

第二段低速原點復歸速度設定。

P5.007	PR 命令觸發暫存器			通訊位址：050EH 050FH
初值：	0		控制模式：	PR
單位：	-		設定範圍：	0 ~ 1000
資料格式：	DEC		資料大小：	16-bit

參數功能：

寫入 0 表示開始原點復歸；

寫入 1 ~ 99 表示開始執行指定 PR 程序，相當於 DI.CTRG + POSn。若寫入數值 100 ~ 999，則超出合理範圍，禁止寫入。

範例：目標是觸發 PR#2

方法 1	透過 DI 觸發： 內部暫存器位置命令選擇 1 ~ 99 Bit 1 (DI : 0x12) + 命令觸發(DI : 0x08)
方法 2	透過 P5.007： 將 P5.007 設為 2，就會開始執行 PR#2

寫入 1000，執行停止命令，相當於 DI.STP。

讀取 P5.007 的數值時，若命令未完成，則讀回原命令，如 1 到 99；

若命令已完成但 DO.TPOS 訊號 Off (馬達位置尚未到達)，將讀取原命令+10000；

若命令已完成且 DO.TPOS 訊號 On (馬達位置到達)，則讀取原命令+20000。

由 DI 觸發的命令也適用。

範例：

若讀出 3，表示正在執行程序 3，並且是命令未完成狀態；若讀出 10003，表示程序 3 命令發送完畢，但馬達定位未完成；若讀出 20003，表示程序 3 命令發送完畢，且馬達定位已完成。

P5.008	軟體極限：正向		通訊位址：0510H 0511H	
初值：	2147483647	控制模式：	PR	
單位：	PUU	設定範圍：	-2147483648 ~ +2147483647	
資料格式：	DEC	資料大小：	32-bit	

參數功能：

PR 模式下，當馬達朝正向移動且回授位置超過此參數設定值時，觸發異警 AL283。

P5.009	軟體極限：反向		通訊位址：0512H 0513H	
初值：	-2147483648	控制模式：	PR	
單位：	PUU	設定範圍：	-2147483648 ~ +2147483647	
資料格式：	DEC	資料大小：	32-bit	

參數功能：

PR 模式下，當馬達朝反向移動且回授位置超過此參數設定值時，觸發異警 AL285。

P5.010★■	資料陣列 - 總資料數		通訊位址：0514H 0515H	
初值：	-	控制模式：	All	
單位：	-	設定範圍：	唯讀	
資料格式：	DEC	資料大小：	16-bit	

參數功能：

總資料數(N x 32 bits)，傳回資料陣列的容量 N。

8

P5.011■	資料陣列 - 讀/寫位址		通訊位址：0516H 0517H
初值：	0	控制模式：	All
單位：	-	設定範圍：	0 ~ (P5.010 的設定值減 1)
資料格式：	DEC	資料大小：	16-bit

參數功能：

讀/寫資料陣列時，指定資料的位址。詳細使用說明請見第七章。

P5.012■	資料陣列 - 讀/寫窗口#1		通訊位址：0518H 0519H
初值：	0	控制模式：	All
單位：	-	設定範圍：	-2147483648 ~ +2147483647
資料格式：	DEC	資料大小：	32-bit

參數功能：

資料窗口#1，由面板讀出時，P5.011 的設定值不加 1，以其他方式讀寫時，數值均會加 1。詳細使用說明請見 7.2.1 節資料陣列。

P5.013■	資料陣列 - 讀/寫窗口#2		通訊位址：051AH 051BH
初值：	0	控制模式：	All
單位：	-	設定範圍：	-2147483648 ~ +2147483647
資料格式：	DEC	資料大小：	32-bit

參數功能：

資料窗口#2：由面板讀出或通訊讀寫時，P5.011 的設定值都會加 1，但不可由面板寫入。詳細使用說明請見 7.2.1 節資料陣列。

P5.014	保留
---------------	----

P5.015■	PATH#1 ~ PATH#2 資料斷電不記憶設定		通訊位址：051EH 051FH
初值：	0x0000	控制模式：	PR
單位：	-	設定範圍：	0x0000 ~ 0x0011
資料格式：	HEX	資料大小：	16-bit

參數功能：

此參數主要用來提供使用者可以透過通訊不停的寫入新的目標點。



U Z Y X

X	PATH#1 資料斷電設定	Z	保留
Y	PATH#2 資料斷電設定	U	保留

- X : PATH#1 資料斷電設定
0 : 斷電保持
1 : 斷電不保持
- Y : PATH#2 資料斷電設定
0 : 斷電保持
1 : 斷電不保持

P5.016	軸位置-馬達編碼器	通訊位址 : 0520H 0521H	
初值 :	0	控制模式 :	All
單位 :	PUU	設定範圍 :	-2147483648 ~ +2147483647
資料格式 :	DEC	資料大小 :	32-bit

參數功能：

讀取：馬達編碼器回授位置，即監視變數 000(00h) + 偏移值。

寫入：可寫入任意值，並不會改變監視變數 000(00h)，也不會影響定位座標系。只是為了調整一偏移值，方便觀察用。

P5.017	保留
---------------	-----------

P5.018	軸位置-脈波命令	通訊位址 : 0524H 0525H	
初值 :	0	控制模式 :	All
單位 :	pulse	設定範圍 :	-2147483648 ~ +2147483647
資料格式 :	DEC	資料大小 :	32-bit

參數功能：

脈波命令脈波計數值。

P5.019	保留
---------------	-----------

P5.020	加 / 減速時間(編號 # 0)	通訊位址 : 0528H 0529H	
初值 :	200	控制模式 :	PR
單位 :	ms	設定範圍 :	1 ~ 65500
資料格式 :	DEC	資料大小 :	16-bit

參數功能：

PR 模式的加減速時間設定，表示 0 加速到 3000 rpm 所需要的時間。

8

P5.021	加 / 減速時間(編號 # 1)		通訊位址 : 052AH 052BH	
初值 :	300	控制模式 :	PR	
單位 :	ms	設定範圍 :	1 ~ 65500	
資料格式 :	DEC	資料大小 :	16-bit	

參數功能 :

PR 模式的加減速時間設定，請參考 P5.020。

P5.022	加 / 減速時間(編號 # 2)		通訊位址 : 052CH 052DH	
初值 :	500	控制模式 :	PR	
單位 :	ms	設定範圍 :	1 ~ 65500	
資料格式 :	DEC	資料大小 :	16-bit	

參數功能 :

PR 模式的加減速時間設定，請參考 P5.020。

P5.023	加 / 減速時間(編號 # 3)		通訊位址 : 052EH 052FH	
初值 :	600	控制模式 :	PR	
單位 :	ms	設定範圍 :	1 ~ 65500	
資料格式 :	DEC	資料大小 :	16-bit	

參數功能 :

PR 模式的加減速時間設定，請參考 P5.020。

P5.024	加 / 減速時間(編號 # 4)		通訊位址 : 0530H 0531H	
初值 :	800	控制模式 :	PR	
單位 :	ms	設定範圍 :	1 ~ 65500	
資料格式 :	DEC	資料大小 :	16-bit	

參數功能 :

PR 模式的加減速時間設定，請參考 P5.020。

P5.025	加 / 減速時間(編號 # 5)		通訊位址 : 0532H 0533H	
初值 :	900	控制模式 :	PR	
單位 :	ms	設定範圍 :	1 ~ 65500	
資料格式 :	DEC	資料大小 :	16-bit	

參數功能 :

PR 模式的加減速時間設定，請參考 P5.020。

P5.026	加 / 減速時間(編號 # 6)		通訊位址 : 0534H 0535H	
初值 :	1000	控制模式 :	PR	
單位 :	ms	設定範圍 :	1 ~ 65500	
資料格式 :	DEC	資料大小 :	16-bit	

參數功能 :

PR 模式的加減速時間設定，請參考 P5.020。

P5.027	加 / 減速時間(編號 # 7)		通訊位址 : 0536H 0537H	
初值 :	1200	控制模式 :	PR	
單位 :	ms	設定範圍 :	1 ~ 65500	
資料格式 :	DEC	資料大小 :	16-bit	

參數功能 :

PR 模式的加減速時間設定，請參考 P5.020。

P5.028	加 / 減速時間(編號 # 8)		通訊位址 : 0538H 0539H	
初值 :	1500	控制模式 :	PR	
單位 :	ms	設定範圍 :	1 ~ 65500	
資料格式 :	DEC	資料大小 :	16-bit	

參數功能 :

PR 模式的加減速時間設定，請參考 P5.020。

P5.029	加 / 減速時間(編號 # 9)		通訊位址 : 053AH 053BH	
初值 :	2000	控制模式 :	PR	
單位 :	ms	設定範圍 :	1 ~ 65500	
資料格式 :	DEC	資料大小 :	16-bit	

參數功能 :

PR 模式的加減速時間設定，請參考 P5.020。

P5.030	加 / 減速時間(編號 # 10)		通訊位址 : 053CH 053DH	
初值 :	2500	控制模式 :	PR	
單位 :	ms	設定範圍 :	1 ~ 65500	
資料格式 :	DEC	資料大小 :	16-bit	

參數功能 :

PR 模式的加減速時間設定，請參考 P5.020。

8

P5.031	加 / 減速時間(編號 # 11)		通訊位址 : 053EH 053FH	
初值 :	3000	控制模式 :	PR	
單位 :	ms	設定範圍 :	1 ~ 65500	
資料格式 :	DEC	資料大小 :	16-bit	

參數功能 :

PR 模式的加減速時間設定，請參考 P5.020。

P5.032	加 / 減速時間(編號 # 12)		通訊位址 : 0540H 0541H	
初值 :	5000	控制模式 :	PR	
單位 :	ms	設定範圍 :	1 ~ 65500	
資料格式 :	DEC	資料大小 :	16-bit	

參數功能 :

PR 模式的加減速時間設定，請參考 P5.020。

P5.033	加 / 減速時間(編號 # 13)		通訊位址 : 0542H 0543H	
初值 :	8000	控制模式 :	PR	
單位 :	ms	設定範圍 :	1 ~ 65500	
資料格式 :	DEC	資料大小 :	16-bit	

參數功能 :

PR 模式的加減速時間設定，請參考 P5.020。

P5.034	加 / 減速時間(編號 # 14)		通訊位址 : 0544H 0545H	
初值 :	50	控制模式 :	PR	
單位 :	ms	設定範圍 :	1 ~ 1500	
資料格式 :	DEC	資料大小 :	16-bit	

參數功能 :

本參數預設值較小(減速快)，作為自動保護之減速時間設定。

P5.035	加 / 減速時間(編號 # 15)		通訊位址 : 0546H 0547H	
初值 :	30	控制模式 :	PR	
單位 :	ms	設定範圍 :	1 ~ 1200	
資料格式 :	DEC	資料大小 :	16-bit	

參數功能 :

本參數預設值較小(減速快)，作為自動保護之減速時間設定。

P5.036	CAPTURE-資料陣列開始位址	通訊位址：0548H 0549H	
初值：	0	控制模式：	All
單位：	-	設定範圍：	0 ~ (P5.010 的設定值減 1)
資料格式：	DEC	資料大小：	16-bit

參數功能：

指定 CAPTURE 抓取到第一點的資料，儲存在資料陣列中的位址。本參數必須在 CAPTURE 停止(請參考 P5.039)時才可以寫入。

P5.037	CAPTURE-軸位置	通訊位址：054AH 054BH	
初值：	0	控制模式：	All
單位：	CAPTURE 來源之脈波單位	設定範圍：	-2147483648 ~ +2147483647
資料格式：	DEC	資料大小：	32-bit

參數功能：

顯示 CAPTURE 脈波來源的軸位置。請注意，本參數必須在 CAPTURE 停止(請參考 P5.039)時才可以寫入。當 CAPTURE 來源為主編碼器時，CAPTURE 軸位置等於馬達回授位置(監視變數 00h)，本參數禁止寫入。

P5.038	CAPTURE-抓取數量	通訊位址：054CH 054DH	
初值：	1	控制模式：	All
單位：	-	設定範圍：	1 ~ (P5.010 減 P5.036 的設定值)
資料格式：	DEC	資料大小：	16-bit

參數功能：

CAPTURE 停止時，預計抓取數量(可讀可寫)。CAPTURE 運作時，剩餘抓取數量(唯讀)每抓取到一點，此參數遞減 1，直到數目為 0，表示抓取結束。

註：CAPTURE 資料總筆數不可超過 100 筆。

P5.039	CAPTURE-啟動控制	通訊位址：054EH 054FH	
初值：	0x2010	控制模式：	All
單位：	-	設定範圍：	0x0000 ~ 0xF13F
資料格式：	HEX	資料大小：	16-bit

參數功能：



U Z Y X

X	Capture 設定	Z	觸發邏輯
Y	Capture 軸來源	U	觸發最小間隔時間

8

■ X : CAPTURE 設定

Bit	功能	說明
0	啟動 CAPTURE	啟動抓取功能，完成抓取後自動設為 0
1	位置重置	抓取到第一點後，將第一點位置座標重置，重置的座標位置由 P5.076 設定
2	保留	-
3	執行 PR	完成抓取後，自動執行 PR # 50

■ Y : CAPTURE 軸來源

0 : 抓取功能不作用

1 : 保留

2 : 脈波命令(CN1)

3 : 馬達主編碼器(CN2)

註：當 COMPARE 來源為 CAPTURE 軸時，CAPTURE 軸來源 Y 無法更改。

■ Z : 觸發邏輯

0 : 常開

1 : 常閉

■ U : 觸發最小間隔時間 (單位 : ms)

註：CAPTURE 的詳細設定說明請見第七章。

P5.040	位置到達之後的 Delay 時間(編號#0)		通訊位址 : 0550H 0551H
初值 :	0	控制模式 :	PR
單位 :	ms	設定範圍 :	0 ~ 32767
資料格式 :	DEC	資料大小 :	16-bit

參數功能：

PR 模式的第一組 Delay 時間。

P5.041	位置到達之後的 Delay 時間(編號#1)		通訊位址 : 0552H 0553H
初值 :	100	控制模式 :	PR
單位 :	ms	設定範圍 :	0 ~ 32767
資料格式 :	DEC	資料大小 :	16-bit

參數功能：

PR 模式的第二組 Delay 時間。

P5.042	位置到達之後的 Delay 時間(編號#2)		通訊位址：0554H 0555H	
初值：	200	控制模式：	PR	
單位：	ms	設定範圍：	0 ~ 32767	
資料格式：	DEC	資料大小：	16-bit	

參數功能：

PR 模式的第三組 Delay 時間。

P5.043	位置到達之後的 Delay 時間(編號#3)		通訊位址：0556H 0557H	
初值：	400	控制模式：	PR	
單位：	ms	設定範圍：	0 ~ 32767	
資料格式：	DEC	資料大小：	16-bit	

參數功能：

PR 模式的第四組 Delay 時間。

P5.044	位置到達之後的 Delay 時間(編號#4)		通訊位址：0558H 0559H	
初值：	500	控制模式：	PR	
單位：	ms	設定範圍：	0 ~ 32767	
資料格式：	DEC	資料大小：	16-bit	

參數功能：

PR 模式的第五組 Delay 時間。

P5.045	位置到達之後的 Delay 時間(編號#5)		通訊位址：055AH 055BH	
初值：	800	控制模式：	PR	
單位：	ms	設定範圍：	0 ~ 32767	
資料格式：	DEC	資料大小：	16-bit	

參數功能：

PR 模式的第六組 Delay 時間。

P5.046	位置到達之後的 Delay 時間(編號#6)		通訊位址：055CH 055DH	
初值：	1000	控制模式：	PR	
單位：	ms	設定範圍：	0 ~ 32767	
資料格式：	DEC	資料大小：	16-bit	

參數功能：

PR 模式的第七組 Delay 時間。

8

P5.047	位置到達之後的 Delay 時間(編號#7)		通訊位址 : 055EH 055FH
初值 :	1500	控制模式 :	PR
單位 :	ms	設定範圍 :	0 ~ 32767
資料格式 :	DEC	資料大小 :	16-bit

參數功能 :

PR 模式的第八組 Delay 時間。

P5.048	位置到達之後的 Delay 時間(編號#8)		通訊位址 : 0560H 0561H
初值 :	2000	控制模式 :	PR
單位 :	ms	設定範圍 :	0 ~ 32767
資料格式 :	DEC	資料大小 :	16-bit

參數功能 :

PR 模式的第九組 Delay 時間。

P5.049	位置到達之後的 Delay 時間(編號#9)		通訊位址 : 0562H 0563H
初值 :	2500	控制模式 :	PR
單位 :	ms	設定範圍 :	0 ~ 32767
資料格式 :	DEC	資料大小 :	16-bit

參數功能 :

PR 模式的第十組 Delay 時間。

P5.050	位置到達之後的 Delay 時間(編號#10)		通訊位址 : 0564H 0565H
初值 :	3000	控制模式 :	PR
單位 :	ms	設定範圍 :	0 ~ 32767
資料格式 :	DEC	資料大小 :	16-bit

參數功能 :

PR 模式的第十一組 Delay 時間。

P5.051	位置到達之後的 Delay 時間(編號#11)		通訊位址 : 0566H 0567H
初值 :	3500	控制模式 :	PR
單位 :	ms	設定範圍 :	0 ~ 32767
資料格式 :	DEC	資料大小 :	16-bit

參數功能 :

PR 模式的第十二組 Delay 時間。

P5.052	位置到達之後的 Delay 時間(編號#12)		通訊位址：0568H 0569H
初值：	4000	控制模式：	PR
單位：	ms	設定範圍：	0 ~ 32767
資料格式：	DEC	資料大小：	16-bit

參數功能：

PR 模式的第十三組 Delay 時間。

P5.053	位置到達之後的 Delay 時間(編號#13)		通訊位址：056AH 056BH
初值：	4500	控制模式：	PR
單位：	ms	設定範圍：	0 ~ 32767
資料格式：	DEC	資料大小：	16-bit

參數功能：

PR 模式的第十四組 Delay 時間。

P5.054	位置到達之後的 Delay 時間(編號#14)		通訊位址：056CH 056DH
初值：	5000	控制模式：	PR
單位：	ms	設定範圍：	0 ~ 32767
資料格式：	DEC	資料大小：	16-bit

參數功能：

PR 模式的第十五組 Delay 時間。

P5.055	位置到達之後的 Delay 時間(編號#15)		通訊位址：056EH 056FH
初值：	5500	控制模式：	PR
單位：	ms	設定範圍：	0 ~ 32767
資料格式：	DEC	資料大小：	16-bit

參數功能：

PR 模式的第十六組 Delay 時間。

P5.056 ~ P5.059	保留		
----------------------------	----	--	--

8

P5.060	內部目標速度設定#0			通訊位址：0578H 0579H	
操作介面：	面板 / 軟體	通訊	控制模式：	PR	
初值：	20.0	200	資料大小：	32-bit	
單位：	1 rpm	0.1 rpm	-	-	
設定範圍：	0.0 ~ 6000.0	0 ~ 60000	-	-	
資料格式：	DEC	DEC	-	-	
輸入範例：	15 = 15 rpm	150 = 15 rpm	-	-	

參數功能：

PR 模式的第一組目標速度。

P5.061	內部目標速度設定#1			通訊位址：057AH 057BH	
操作介面：	面板 / 軟體	通訊	控制模式：	PR	
初值：	50.0	500	資料大小：	32-bit	
單位：	1 rpm	0.1 rpm	-	-	
設定範圍：	0.0 ~ 6000.0	0 ~ 60000	-	-	
資料格式：	DEC	DEC	-	-	
輸入範例：	15 = 15 rpm	150 = 15 rpm	-	-	

參數功能：

PR 模式的第二組目標速度。

P5.062	內部目標速度設定#2			通訊位址：057CH 057DH	
操作介面：	面板 / 軟體	通訊	控制模式：	PR	
初值：	100.0	1000	資料大小：	32-bit	
單位：	1 rpm	0.1 rpm	-	-	
設定範圍：	0.0 ~ 6000.0	0 ~ 60000	-	-	
資料格式：	DEC	DEC	-	-	
輸入範例：	15 = 15 rpm	150 = 15 rpm	-	-	

參數功能：

PR 模式的第三組目標速度。

P5.063	內部目標速度設定#3			通訊位址：057EH 057FH	
操作介面：	面板 / 軟體	通訊	控制模式：	PR	
初值：	200.0	2000	資料大小：	32-bit	
單位：	1 rpm	0.1 rpm	-	-	
設定範圍：	0.0 ~ 6000.0	0 ~ 60000	-	-	
資料格式：	DEC	DEC	-	-	
輸入範例：	15 = 15 rpm	150 = 15 rpm	-	-	

參數功能：

PR 模式的第四組目標速度。

P5.064	內部目標速度設定#4			通訊位址：0580H 0581H	
操作介面：	面板 / 軟體	通訊	控制模式：	PR	
初值：	300.0	3000	資料大小：	32-bit	
單位：	1 rpm	0.1 rpm	-	-	
設定範圍：	0.0 ~ 6000.0	0 ~ 60000	-	-	
資料格式：	DEC	DEC	-	-	
輸入範例：	15 = 15 rpm	150 = 15 rpm	-	-	

參數功能：

PR 模式的第五組目標速度。

P5.065	內部目標速度設定#5			通訊位址：0582H 0583H	
操作介面：	面板 / 軟體	通訊	控制模式：	PR	
初值：	500.0	5000	資料大小：	32-bit	
單位：	1 rpm	0.1 rpm	-	-	
設定範圍：	0.0 ~ 6000.0	0 ~ 60000	-	-	
資料格式：	DEC	DEC	-	-	
輸入範例：	15 = 15 rpm	150 = 15 rpm	-	-	

參數功能：

PR 模式的第六組目標速度。

P5.066	內部目標速度設定#6			通訊位址：0584H 0585H	
操作介面：	面板 / 軟體	通訊	控制模式：	PR	
初值：	600.0	6000	資料大小：	32-bit	
單位：	1 rpm	0.1 rpm	-	-	
設定範圍：	0.0 ~ 6000.0	0 ~ 60000	-	-	
資料格式：	DEC	DEC	-	-	
輸入範例：	15 = 15 rpm	150 = 15 rpm	-	-	

參數功能：

PR 模式的第七組目標速度。

8

P5.067	內部目標速度設定#7			通訊位址：0586H 0587H	
操作介面：	面板 / 軟體	通訊	控制模式：	PR	
初值：	800.0	8000	資料大小：	32-bit	
單位：	1 rpm	0.1 rpm	-	-	
設定範圍：	0.0 ~ 6000.0	0 ~ 60000	-	-	
資料格式：	DEC	DEC	-	-	
輸入範例：	15 = 15 rpm	150 = 15 rpm	-	-	

參數功能：

PR 模式的第八組目標速度。

P5.068	內部目標速度設定#8			通訊位址：0588H 0589H	
操作介面：	面板 / 軟體	通訊	控制模式：	PR	
初值：	1000.0	10000	資料大小：	32-bit	
單位：	1 rpm	0.1 rpm	-	-	
設定範圍：	0.0 ~ 6000.0	0 ~ 60000	-	-	
資料格式：	DEC	DEC	-	-	
輸入範例：	15 = 15 rpm	150 = 15 rpm	-	-	

參數功能：

PR 模式的第九組目標速度。

P5.069	內部目標速度設定#9			通訊位址：058AH 058BH	
操作介面：	面板 / 軟體	通訊	控制模式：	PR	
初值：	1300.0	13000	資料大小：	32-bit	
單位：	1 rpm	0.1 rpm	-	-	
設定範圍：	0.0 ~ 6000.0	0 ~ 60000	-	-	
資料格式：	DEC	DEC	-	-	
輸入範例：	15 = 15 rpm	150 = 15 rpm	-	-	

參數功能：

PR 模式的第十組目標速度。

P5.070	內部目標速度設定#10			通訊位址：058CH 058DH	
操作介面：	面板 / 軟體	通訊	控制模式：	PR	
初值：	1500.0	15000	資料大小：	32-bit	
單位：	1 rpm	0.1 rpm	-	-	
設定範圍：	0.0 ~ 6000.0	0 ~ 60000	-	-	
資料格式：	DEC	DEC	-	-	
輸入範例：	15 = 15 rpm	150 = 15 rpm	-	-	

參數功能：

PR 模式的第十一組目標速度。

P5.071	內部目標速度設定#11			通訊位址：058EH 058FH	
操作介面：	面板 / 軟體	通訊	控制模式：	PR	
初值：	1800.0	18000	資料大小：	32-bit	
單位：	1 rpm	0.1 rpm	-	-	
設定範圍：	0.0 ~ 6000.0	0 ~ 60000	-	-	
資料格式：	DEC	DEC	-	-	
輸入範例：	15 = 15 rpm	150 = 15 rpm	-	-	

參數功能：

PR 模式的第十二組目標速度。

P5.072	內部目標速度設定#12			通訊位址：0590H 0591H	
操作介面：	面板 / 軟體	通訊	控制模式：	PR	
初值：	2000.0	20000	資料大小：	32-bit	
單位：	1 rpm	0.1 rpm	-	-	
設定範圍：	0.0 ~ 6000.0	0 ~ 60000	-	-	
資料格式：	DEC	DEC	-	-	
輸入範例：	15 = 15 rpm	150 = 15 rpm	-	-	

參數功能：

PR 模式的第十三組目標速度。

P5.073	內部目標速度設定#13			通訊位址：0592H 0593H	
操作介面：	面板 / 軟體	通訊	控制模式：	PR	
初值：	2300.0	23000	資料大小：	32-bit	
單位：	1 rpm	0.1 rpm	-	-	
設定範圍：	0.0 ~ 6000.0	0 ~ 60000	-	-	
資料格式：	DEC	DEC	-	-	
輸入範例：	15 = 15 rpm	150 = 15 rpm	-	-	

參數功能：

PR 模式的第十四組目標速度。

8

P5.074	內部目標速度設定#14			通訊位址：0594H 0595H	
操作介面：	面板 / 軟體	通訊	控制模式：	PR	
初值：	2500.0	25000	資料大小：	32-bit	
單位：	1 rpm	0.1 rpm	-	-	
設定範圍：	0.0 ~ 6000.0	0 ~ 60000	-	-	
資料格式：	DEC	DEC	-	-	
輸入範例：	15 = 15 rpm	150 = 15 rpm	-	-	

參數功能：

PR 模式的第十五組目標速度。

P5.075	內部目標速度設定#15			通訊位址：0596H 0597H	
操作介面：	面板 / 軟體	通訊	控制模式：	PR	
初值：	3000.0	30000	資料大小：	32-bit	
單位：	1 rpm	0.1 rpm	-	-	
設定範圍：	0.0 ~ 6000.0	0 ~ 60000	-	-	
資料格式：	DEC	DEC	-	-	
輸入範例：	15 = 15 rpm	150 = 15 rpm	-	-	

參數功能：

PR 模式的第十六組目標速度。

P5.076	CAPTURE-第一點抓取位置重置資料			通訊位址：0598H 0599H	
初值：	0		控制模式：	All	
單位：	CAPTURE 來源之脈波單位		設定範圍：	-1073741824 ~ +1073741823	
資料格式：	DEC		資料大小：	32-bit	

參數功能：

當位置重置功能開啟(P5.039.X [Bit 1] = 1)，抓取到第一點位置後，將第一點位置座標重置，重置的座標位置由本參數設定。

P5.077 ~ P5.092	保留				
----------------------------	----	--	--	--	--

P5.093	運動控制巨集指令：命令參數 # 4			通訊位址：05BAH 05BBH	
初值：	0		控制模式：	All	
單位：	-		設定範圍：	0x00000000 ~ 0xFFFFFFFF	
資料格式：	HEX		資料大小：	32-bit	

參數功能：

巨集指令命令下達前，需先給定相關之參數。參數的意義視該巨集命令碼而定，並非每一巨集命

令都須設定此命令參數。

P5.094	運動控制巨集指令：命令參數 # 3		通訊位址：05BCH 05BDH
初值：	0	控制模式：	All
單位：	-	設定範圍：	-2147483648 ~ +2147483647
資料格式：	DEC	資料大小：	32-bit

參數功能：

巨集指令命令下達前，需先給定相關之參數。參數的意義視該巨集命令碼而定，並非每一巨集命令都須設定此命令參數。

P5.095	運動控制巨集指令：命令參數 # 2		通訊位址：05BEH 05BFH
初值：	0	控制模式：	All
單位：	-	設定範圍：	-2147483648 ~ +2147483647
資料格式：	DEC	資料大小：	32-bit

參數功能：

巨集指令命令下達前，需先給定相關之參數。參數的意義視該巨集命令碼而定，並非每一巨集命令都須設定此命令參數。

P5.096	運動控制巨集指令：命令參數 # 1		通訊位址：05C0H 05C1H
初值：	0	控制模式：	All
單位：	-	設定範圍：	-2147483648 ~ +2147483647
資料格式：	DEC	資料大小：	32-bit

參數功能：

巨集指令命令下達前，需先給定相關之參數。參數的意義視該巨集命令碼而定，並非每一巨集命令都須設定此命令參數。

P5.097■	運動控制巨集指令：命令下達/執行結果		通訊位址：05C2H 05C3H
初值：	0	控制模式：	All
單位：	-	設定範圍：	0 ~ 0x099F
資料格式：	HEX	資料大小：	16-bit

參數功能：

寫入本參數可下達巨集指令，讀取本參數可檢視巨集指令的執行結果。

指令下達 0x0003，若成功可讀取到成功碼 0x1003，若失敗則會讀取到失敗碼 0xF03X (視指令說明)；若下達不支援的指令，則傳回失敗碼 0xF001。

8

提供的指令碼如下：

參數與資料陣列保護：設定密碼，保護啟動	
指令碼 0x0003	本功能必須在參數保護功能未啟動時才可執行。若保護功能已經啟動，重複執行本功能，將傳回錯誤碼。
巨集參數	P5.093 = 參數群五、六、七 (P5、P6、P7) 禁止寫入 0：可寫入 1：禁止寫入 P5.094 = 參數與資料陣列防讀取範圍 (-1 ~ 7) -1：參數群五、六、七 (P5、P6、P7) 與資料陣列均可讀取 0：參數群五、六、七 (P5、P6、P7) 與資料陣列均不可讀取 1：參數群五、六、七 (P5、P6、P7) 與資料陣列#100 ~ 799 不可讀取 2：參數群五、六、七 (P5、P6、P7) 與資料陣列#200 ~ 799 不可讀取 3：參數群五、六、七 (P5、P6、P7) 與資料陣列#300 ~ 799 不可讀取 4：參數群五、六、七 (P5、P6、P7) 與資料陣列#400 ~ 799 不可讀取 5：參數群五、六、七 (P5、P6、P7) 與資料陣列#500 ~ 799 不可讀取 6：參數群五、六、七 (P5、P6、P7) 與資料陣列#600 ~ 799 不可讀取 7：參數群五、六、七 (P5、P6、P7) 不可讀取，資料陣列均可讀取 P5.095 = 設定新的密碼 (1 ~ 16777215) P5.096 = 確認新的密碼 (1 ~ 16777215)
執行巨集後 讀取 P5.097 回傳值	成功碼
	0x1003
	失敗碼
	0xF031：保護功能已啟動，不可重複設定
	0xF032：密碼設定錯誤，P5.095 不等於 P5.096
	0xF033：密碼設定超出許可範圍 (1 ~ 16777215)
	0xF034：保護範圍 P5.094 超出許可範圍 (-1 ~ 7)
0xF035：保護等級 P5.093 超出許可範圍 (0 ~ 1)	
參數與資料陣列保護：保護解除	
指令碼 0x0004	本功能必須在保護功能已啟動時，才可執行。若保護功能已經解除，重複執行本功能，將傳回錯誤碼。若輸入錯誤的密碼，將傳回解除失敗錯誤碼 0xE _{nnn} ，其中 nnn 表示剩餘可嘗試解碼次數，每失敗一次，此數字減一，此數字減為 0 時，表示輸入密碼錯誤次數過多，將永久鎖死，僅可重置所有參數(P2.008 = 10)解除。
巨集參數	P5.096 = 輸入密碼 (1 ~ 16777215)
執行巨集後 讀取 P5.097 回傳值	成功碼
	0x1004
	失敗碼
	0xF041：保護功能已解除，不可重複解除
	0xF043：密碼設定超出許可範圍 (1 ~ 16777215)
	0xF044：密碼錯誤次數超過限制，永久鎖死，只能以參數重置(P2.008 = 10)方式解鎖，但所有參數將回復預設值
0xE _{nnn} ：密碼設定不正確，解除失敗 nnn：剩餘解密允許次數，解密時若密碼錯誤，則此數目遞減一，當為 0 時，則密碼鎖死，無法再嘗試解密	

P5.098	事件上緣觸發 PR 程序編號		通訊位址：05C4H 05C5H
初值：	0x0000	控制模式：	PR
單位：	-	設定範圍：	0x0000 ~ 0xDDDD
資料格式：	HEX	資料大小：	16-bit

參數功能：

U Z Y X

X	EV1 上緣觸發行為	Z	EV3 上緣觸發行為
Y	EV2 上緣觸發行為	U	EV4 上緣觸發行為

- X：EV1 為 ON 的行為
0：無動作
1 ~ D：執行 PR 編號 51 ~ 63
- Y：EV2 為 ON 的行為
0：無動作
1 ~ D：執行 PR 編號 51 ~ 63
- Z：EV3 為 ON 的行為
0：無動作
1 ~ D：執行 PR 編號 51 ~ 63
- U：EV4 為 ON 的行為
0：無動作
1 ~ D：執行 PR 編號 51 ~ 63

P5.099	事件下緣觸發 PR 程序編號		通訊位址：05C6H 05C7H
初值：	0x0000	控制模式：	PR
單位：	-	設定範圍：	0x0000 ~ 0xDDDD
資料格式：	HEX	資料大小：	16-bit

參數功能：

U Z Y X

X	EV1 下緣觸發行為	Z	EV3 下緣觸發行為
Y	EV2 下緣觸發行為	U	EV4 下緣觸發行為

- X：EV1 為 OFF 的行為
0：無動作
1 ~ D：執行 PR 編號 51 ~ 63

8

- Y : EV2 為 OFF 的行為
0 : 無動作
1 ~ D : 執行 PR 編號 51 ~ 63
- Z : EV3 為 OFF 的行為
0 : 無動作
1 ~ D : 執行 PR 編號 51 ~ 63
- U : EV4 為 OFF 的行為
0 : 無動作
1 ~ D : 執行 PR 編號 51 ~ 63

P5.100■	資料陣列 - 讀/寫窗口#3	通訊位址 : 05C8H 05C9H	
初值 :	0	控制模式 :	All
單位 :	-	設定範圍 :	-2147483648 ~ +2147483647
資料格式 :	DEC	資料大小 :	32-bit

參數功能 :

資料窗口#3，由任何方式讀寫時，P5.011 的設定值均不加 1。

詳細使用說明請見 7.2.1 節資料陣列。

P5.101■	資料陣列 - 讀/寫窗口#4	通訊位址 : 05CAH 05CBH	
初值 :	0	控制模式 :	All
單位 :	-	設定範圍 :	-2147483648 ~ +2147483647
資料格式 :	DEC	資料大小 :	32-bit

參數功能 :

資料窗口#4，由任何方式讀寫時，P5.011 的設定值均不加 1。

詳細使用說明請見 7.2.1 節資料陣列。

P5.102■	資料陣列 - 讀/寫窗口#5	通訊位址 : 05CCH 05CDH	
初值 :	0	控制模式 :	All
單位 :	-	設定範圍 :	-2147483648 ~ +2147483647
資料格式 :	DEC	資料大小 :	32-bit

參數功能 :

資料窗口#5，由任何方式讀寫時，P5.011 的設定值均不加 1。

詳細使用說明請見 7.2.1 節資料陣列。

P5.103■	資料陣列 - 讀/寫窗口#6		通訊位址 : 05CEH 05CFH
初值 :	0	控制模式 :	All
單位 :	-	設定範圍 :	-2147483648 ~ +2147483647
資料格式 :	DEC	資料大小 :	32-bit

參數功能：

資料窗口#6，由任何方式讀寫時，P5.011 的設定值均不加 1。

詳細使用說明請見 7.2.1 節資料陣列。

8

P6.xxx PR 路徑定義參數

P6.000	原點復歸定義			通訊位址：0600H 0601H
初值：	0x00000000	控制模式：	PR	
單位：	-	設定範圍：	0x00000000 ~ 0xFFFFFFFF6F	
資料格式：	HEX	資料大小：	32-bit	

參數功能：

原點復歸定義：



A	DEC2：第二段回原點減速時間選擇	YX	PATH：路徑形式
B	DLY：延遲時間選擇 0 ~ F	Z	ACC：加速時間選擇 0 ~ F
C	無作用	U	DEC1：第一段回原點減速時間選擇
D	BOOT	-	-

- YX：PATH：路徑形式
 0x00：Stop：復歸完成，停止。
 0x01 ~ 0x63：Auto：復歸完成，執行指定的路徑 (Path#1 ~ Path#99)。
- Z：ACC：加速時間選擇 0 ~ F
 0 ~ F：對應 P5.020 ~ P5.035
- U：DEC1：第一段回原點減速時間選擇
 0 ~ F：對應 P5.020 ~ P5.035
- A：DEC2：第二段回原點減速時間選擇
 0 ~ F：對應 P5.020 ~ P5.035
- B：DLY：延遲時間選擇 0 ~ F
 0 ~ F：對應 P5.040 ~ P5.055
- D：BOOT：當驅動送電啟動時，是否執行搜尋原點
 0：不做原點復歸
 1：自動執行原點復歸 (上電後，第一次 Servo On)

除了上述的定義外，回原點的相關設定還有：

1. P5.004 原點復歸模式。
2. P5.005 ~ P5.006 搜尋原點的速度設定。
3. P6.001：ORG_DEF 原點所在的座標值，原點的座標不一定是 0，此功能係作為座標系統的橫移使用。

註：

1. 在找到原點後(Sensor 或 Z)，必須減速停止，停止的位置一定會超出原點一小段距離：
 若不拉回原點，則 PATH = 0 即可；
 若要拉回原點，則 PATH = 非零，並設定該路徑 PABS = ORG_DEF 即可。

範例:

P6.000 = 0x0001 完成後自動執行 Path#1

Path#1 (設定 P6.002 & P6.003)設走絕對位置(ABS)到 0。

2. 若找到原點後(Sensor 或 Z)·希望移動一段偏移量 S·並將移動後的座標定義為 P·則 PATH 為非零·並設定 $ORG_DEF = P - S$ ·該路徑絕對定位命令 = P 即可。

P6.001	原點定義值		通訊位址 : 0602H 0603H
初值 :	0	控制模式 :	PR
單位 :	-	設定範圍 :	-2147483648 ~ +2147483647
資料格式 :	DEC	資料大小 :	32-bit

參數功能 :

原點定義值。

P6.002	PATH# 1 定義		通訊位址 : 0604H 0605H
初值 :	0x00000000	控制模式 :	PR
單位 :	-	設定範圍 :	0x00000000 ~ 0xFFFFFFFF
資料格式 :	HEX	資料大小 :	32-bit

參數功能 :

本參數格式為 : (高位 h) DCBA : (低位 L) UZYX



A	SPD 目標速度索引*	X	TYPE 路徑型式
B	DLY 延遲時間索引	Y	OPT 選項
C	AUTO*1	Z	ACC 加速時間索引*
D	保留	U	DEC 減速時間索引*

各欄位定義如下 :

■ YX

Y : OPT 選項				X : TYPE 路徑型式
Bit 3	Bit 2	Bit 1	Bit 0	
-	UNIT	AUTO	INS	1 : SPEED 定速控制。
CMD		OVLP	INS	2 : SINGLE 定位控制·完畢則停止。 3 : AUTO 定位控制·完畢則自動載入下一路徑。
-	-	-	INS	7 : JUMP 跳躍到指定的路徑。
-	ROM	AUTO	INS	8 : 寫入指定參數至指定路徑。
DIR		OVLP	INS	A : 分度定位控制。

8

TYPE 路徑型式：執行 1 ~ 3 時，可被 DI.STP 與軟體極限中斷，停止運動。

INS：本路徑執行時，插斷前一路徑。

OVLP：允許下一路徑重疊。速度模式不可設定重疊，位置模式重疊時，DLY 無作用。

AUTO：本 PR 程序完成，自動載入下一程序。

CMD：參閱 7.1.3 節運動控制命令模式。

■ UZ

U：DEC 減速時間索引	Z：ACC 加速時間索引	對應參數	預設值 (ms)
0	0	P5.020	200
1	1	P5.021	300
2	2	P5.022	500
3	3	P5.023	600
4	4	P5.024	800
5	5	P5.025	900
6	6	P5.026	1000
7	7	P5.027	1200
8	8	P5.028	1500
9	9	P5.029	2000
10	10	P5.030	2500
11	11	P5.031	3000
12	12	P5.032	5000
13	13	P5.033	8000
14	14	P5.034	50
15	15	P5.035	30

■ A：SPD 目標速度索引

A	對應參數	預設值 (ms)
0	P5.060	20
1	P5.061	50
2	P5.062	100
3	P5.063	200
4	P5.064	300
5	P5.065	500
6	P5.066	600
7	P5.067	800
8	P5.068	1000
9	P5.069	1300
10	P5.070	1500
11	P5.071	1800
12	P5.072	2000
13	P5.073	2300
14	P5.074	2500
15	P5.075	3000

■ B : DLY 延遲時間索引

B	對應參數	預設值 (ms)
0	P5.040	0
1	P5.041	100
2	P5.042	200
3	P5.043	400
4	P5.044	500
5	P5.045	800
6	P5.046	1000
7	P5.047	1500
8	P5.048	2000
9	P5.049	2500
10	P5.050	3000
11	P5.051	3500
12	P5.052	4000
13	P5.053	4500
14	P5.054	5000
15	P5.055	5500

- C : AUTO : 本 PR 程序完成，自動載入下一程序
僅 X = A 分度定位控制時，此功能有作用。

各位元說明如下表：

位元	功能	說明
Bit 0 ~ Bit 1	保留	-
Bit 2	AUTO	0 : 關閉自動 1 : 本 PR 程序完成，自動載入下一程序

註：路徑型式為[7]寫入指定參數至指定路徑時，參數格式定義[C·A·U·Z]將與上表不同。詳細設定說明請見第七章。

P6.003	PATH#1 資料		通訊位址：0606H 0607H	
初值：	0	控制模式：	PR	
單位：	-	設定範圍：	-2147483648 ~ +2147483647	
資料格式：	DEC	資料大小：	32-bit	

參數功能：

P6.002 定義目標點的屬性；P6.003 則是對應 P6.002 的目標點位置或者是跳躍要的 PATH_NO。

8

P6.004	PATH#2 定義	通訊位址：0608H 0609H	
初值：	0x00000000	控制模式：	PR
單位：	-	設定範圍：	0x00000000 ~ 0xFFFFFFFF
資料格式：	HEX	資料大小：	32-bit

參數功能：
請參考 P6.002 的說明。

P6.005	PATH#2 資料	通訊位址：060AH 060BH	
初值：	0	控制模式：	PR
單位：	-	設定範圍：	-2147483648 ~ +2147483647
資料格式：	DEC	資料大小：	32-bit

參數功能：
請參考 P6.003 的說明。

P6.006	PATH#3 定義	通訊位址：060CH 060DH	
初值：	0x00000000	控制模式：	PR
單位：	-	設定範圍：	0x00000000 ~ 0xFFFFFFFF
資料格式：	HEX	資料大小：	32-bit

參數功能：
請參考 P6.002 的說明。

P6.007	PATH#3 資料	通訊位址：060EH 060FH	
初值：	0	控制模式：	PR
單位：	-	設定範圍：	-2147483648 ~ +2147483647
資料格式：	DEC	資料大小：	32-bit

參數功能：
請參考 P6.003 的說明。

P6.008	PATH#4 定義	通訊位址：0610H 0611H	
初值：	0x00000000	控制模式：	PR
單位：	-	設定範圍：	0x00000000 ~ 0xFFFFFFFF
資料格式：	HEX	資料大小：	32-bit

參數功能：
請參考 P6.002 的說明。

P6.009	PATH#4 資料	通訊位址：0612H 0613H	
初值：	0	控制模式：	PR
單位：	-	設定範圍：	-2147483648 ~ +2147483647
資料格式：	DEC	資料大小：	32-bit

參數功能：

請參考 P6.003 的說明。

P6.010	PATH#5 定義	通訊位址：0614H 0615H	
初值：	0x00000000	控制模式：	PR
單位：	-	設定範圍：	0x00000000 ~ 0xFFFFFFFF
資料格式：	HEX	資料大小：	32-bit

參數功能：

請參考 P6.002 的說明。

P6.011	PATH#5 資料	通訊位址：0616H 0617H	
初值：	0	控制模式：	PR
單位：	-	設定範圍：	-2147483648 ~ +2147483647
資料格式：	DEC	資料大小：	32-bit

參數功能：

請參考 P6.003 的說明。

P6.012	PATH#6 定義	通訊位址：0618H 0619H	
初值：	0x00000000	控制模式：	PR
單位：	-	設定範圍：	0x00000000 ~ 0xFFFFFFFF
資料格式：	HEX	資料大小：	32-bit

參數功能：

請參考 P6.002 的說明。

P6.013	PATH#6 資料	通訊位址：061AH 061BH	
初值：	0	控制模式：	PR
單位：	-	設定範圍：	-2147483648 ~ +2147483647
資料格式：	DEC	資料大小：	32-bit

參數功能：

請參考 P6.003 的說明。

8

P6.014	PATH#7 定義	通訊位址：061CH 061DH	
初值：	0x00000000	控制模式：	PR
單位：	-	設定範圍：	0x00000000 ~ 0xFFFFFFFF
資料格式：	HEX	資料大小：	32-bit

參數功能：
請參考 P6.002 的說明。

P6.015	PATH#7 資料	通訊位址：061DH 061FH	
初值：	0	控制模式：	PR
單位：	-	設定範圍：	-2147483648 ~ +2147483647
資料格式：	DEC	資料大小：	32-bit

參數功能：
請參考 P6.003 的說明。

P6.016	PATH#8 定義	通訊位址：0620H 0621H	
初值：	0x00000000	控制模式：	PR
單位：	-	設定範圍：	0x00000000 ~ 0xFFFFFFFF
資料格式：	HEX	資料大小：	32-bit

參數功能：
請參考 P6.002 的說明。

P6.017	PATH#8 資料	通訊位址：0622H 0623H	
初值：	0	控制模式：	PR
單位：	-	設定範圍：	-2147483648 ~ +2147483647
資料格式：	DEC	資料大小：	32-bit

參數功能：
請參考 P6.003 的說明。

P6.018	PATH#9 定義	通訊位址：0624H 0625H	
初值：	0x00000000	控制模式：	PR
單位：	-	設定範圍：	0x00000000 ~ 0xFFFFFFFF
資料格式：	HEX	資料大小：	32-bit

參數功能：
請參考 P6.002 的說明。

P6.019	PATH#9 資料	通訊位址：0626H 0627H	
初值：	0	控制模式：	PR
單位：	-	設定範圍：	-2147483648 ~ +2147483647
資料格式：	DEC	資料大小：	32-bit

參數功能：

請參考 P6.003 的說明。

P6.020	PATH#10 定義	通訊位址：0628H 0629H	
初值：	0x00000000	控制模式：	PR
單位：	-	設定範圍：	0x00000000 ~ 0xFFFFFFFF
資料格式：	HEX	資料大小：	32-bit

參數功能：

請參考 P6.002 的說明。

P6.021	PATH#10 資料	通訊位址：062AH 062BH	
初值：	0	控制模式：	PR
單位：	-	設定範圍：	-2147483648 ~ +2147483647
資料格式：	DEC	資料大小：	32-bit

參數功能：

請參考 P6.003 的說明。

P6.022	PATH#11 定義	通訊位址：062CH 062DH	
初值：	0x00000000	控制模式：	PR
單位：	-	設定範圍：	0x00000000 ~ 0xFFFFFFFF
資料格式：	HEX	資料大小：	32-bit

參數功能：

請參考 P6.002 的說明。

P6.023	PATH#11 資料	通訊位址：062EH 062FH	
初值：	0	控制模式：	PR
單位：	-	設定範圍：	-2147483648 ~ +2147483647
資料格式：	DEC	資料大小：	32-bit

參數功能：

請參考 P6.003 的說明。

8

P6.024	PATH#12 定義	通訊位址：0630H 0631H	
初值：	0x00000000	控制模式：	PR
單位：	-	設定範圍：	0x00000000 ~ 0xFFFFFFFF
資料格式：	HEX	資料大小：	32-bit

參數功能：

請參考 P6.002 的說明。

P6.025	PATH#12 資料	通訊位址：0632H 0633H	
初值：	0	控制模式：	PR
單位：	-	設定範圍：	-2147483648 ~ +2147483647
資料格式：	DEC	資料大小：	32-bit

參數功能：

請參考 P6.003 的說明。

P6.026	PATH#13 定義	通訊位址：0634H 0635H	
初值：	0x00000000	控制模式：	PR
單位：	-	設定範圍：	0x00000000 ~ 0xFFFFFFFF
資料格式：	HEX	資料大小：	32-bit

參數功能：

請參考 P6.002 的說明。

P6.027	PATH#13 資料	通訊位址：0636H 0637H	
初值：	0	控制模式：	PR
單位：	-	設定範圍：	-2147483648 ~ +2147483647
資料格式：	DEC	資料大小：	32-bit

參數功能：

請參考 P6.003 的說明。

P6.028	PATH#14 定義	通訊位址：0638H 0639H	
初值：	0x00000000	控制模式：	PR
單位：	-	設定範圍：	0x00000000 ~ 0xFFFFFFFF
資料格式：	HEX	資料大小：	32-bit

參數功能：

請參考 P6.002 的說明。

P6.029	PATH#14 資料	通訊位址：063AH 063BH	
初值：	0	控制模式：	PR
單位：	-	設定範圍：	-2147483648 ~ +2147483647
資料格式：	DEC	資料大小：	32-bit

參數功能：

請參考 P6.003 的說明。

P6.030	PATH#15 定義	通訊位址：063CH 063DH	
初值：	0x00000000	控制模式：	PR
單位：	-	設定範圍：	0x00000000 ~ 0xFFFFFFFF
資料格式：	HEX	資料大小：	32-bit

參數功能：

請參考 P6.002 的說明。

P6.031	PATH#15 資料	通訊位址：063EH 063FH	
初值：	0	控制模式：	PR
單位：	-	設定範圍：	-2147483648 ~ +2147483647
資料格式：	DEC	資料大小：	32-bit

參數功能：

請參考 P6.003 的說明。

P6.032	PATH#16 定義	通訊位址：0640H 0641H	
初值：	0x00000000	控制模式：	PR
單位：	-	設定範圍：	0x00000000 ~ 0xFFFFFFFF
資料格式：	HEX	資料大小：	32-bit

參數功能：

請參考 P6.002 的說明。

P6.033	PATH#16 資料	通訊位址：0642H 0643H	
初值：	0	控制模式：	PR
單位：	-	設定範圍：	-2147483648 ~ +2147483647
資料格式：	DEC	資料大小：	32-bit

參數功能：

請參考 P6.003 的說明。

8

P6.034	PATH#17 定義	通訊位址：0644H 0645H	
初值：	0x00000000	控制模式：	PR
單位：	-	設定範圍：	0x00000000 ~ 0xFFFFFFFF
資料格式：	HEX	資料大小：	32-bit

參數功能：
請參考 P6.002 的說明。

P6.035	PATH#17 資料	通訊位址：0646H 0647H	
初值：	0	控制模式：	PR
單位：	-	設定範圍：	-2147483648 ~ +2147483647
資料格式：	DEC	資料大小：	32-bit

參數功能：
請參考 P6.003 的說明。

P6.036	PATH#18 定義	通訊位址：0648H 0649H	
初值：	0x00000000	控制模式：	PR
單位：	-	設定範圍：	0x00000000 ~ 0xFFFFFFFF
資料格式：	HEX	資料大小：	32-bit

參數功能：
請參考 P6.002 的說明。

P6.037	PATH#18 資料	通訊位址：064AH 064BH	
初值：	0	控制模式：	PR
單位：	-	設定範圍：	-2147483648 ~ +2147483647
資料格式：	DEC	資料大小：	32-bit

參數功能：
請參考 P6.003 的說明。

P6.038	PATH#19 定義	通訊位址：064CH 064DH	
初值：	0x00000000	控制模式：	PR
單位：	-	設定範圍：	0x00000000 ~ 0xFFFFFFFF
資料格式：	HEX	資料大小：	32-bit

參數功能：
請參考 P6.002 的說明。

P6.039	PATH#19 資料	通訊位址：064EH 064FH	
初值：	0	控制模式：	PR
單位：	-	設定範圍：	-2147483648 ~ +2147483647
資料格式：	DEC	資料大小：	32-bit

參數功能：

請參考 P6.003 的說明。

P6.040	PATH#20 定義	通訊位址：0650H 0651H	
初值：	0x00000000	控制模式：	PR
單位：	-	設定範圍：	0x00000000 ~ 0xFFFFFFFF
資料格式：	HEX	資料大小：	32-bit

參數功能：

請參考 P6.002 的說明。

P6.041	PATH#20 資料	通訊位址：0652H 0653H	
初值：	0	控制模式：	PR
單位：	-	設定範圍：	-2147483648 ~ +2147483647
資料格式：	DEC	資料大小：	32-bit

參數功能：

請參考 P6.003 的說明。

P6.042	PATH#21 定義	通訊位址：0654H 0655H	
初值：	0x00000000	控制模式：	PR
單位：	-	設定範圍：	0x00000000 ~ 0xFFFFFFFF
資料格式：	HEX	資料大小：	32-bit

參數功能：

請參考 P6.002 的說明。

P6.043	PATH#21 資料	通訊位址：0656H 0657H	
初值：	0	控制模式：	PR
單位：	-	設定範圍：	-2147483648 ~ +2147483647
資料格式：	DEC	資料大小：	32-bit

參數功能：

請參考 P6.003 的說明。

8

P6.044	PATH#22 定義	通訊位址：0658H 0659H	
初值：	0x00000000	控制模式：	PR
單位：	-	設定範圍：	0x00000000 ~ 0xFFFFFFFF
資料格式：	HEX	資料大小：	32-bit

參數功能：

請參考 P6.002 的說明。

P6.045	PATH#22 資料	通訊位址：065AH 065BH	
初值：	0	控制模式：	PR
單位：	-	設定範圍：	-2147483648 ~ +2147483647
資料格式：	DEC	資料大小：	32-bit

參數功能：

請參考 P6.003 的說明。

P6.046	PATH#23 定義	通訊位址：065CH 065DH	
初值：	0x00000000	控制模式：	PR
單位：	-	設定範圍：	0x00000000 ~ 0xFFFFFFFF
資料格式：	HEX	資料大小：	32-bit

參數功能：

請參考 P6.002 的說明。

P6.047	PATH#23 資料	通訊位址：065EH 065FH	
初值：	0	控制模式：	PR
單位：	-	設定範圍：	-2147483648 ~ +2147483647
資料格式：	DEC	資料大小：	32-bit

參數功能：

請參考 P6.003 的說明。

P6.048	PATH#24 定義	通訊位址：0660H 0661H	
初值：	0x00000000	控制模式：	PR
單位：	-	設定範圍：	0x00000000 ~ 0xFFFFFFFF
資料格式：	HEX	資料大小：	32-bit

參數功能：

請參考 P6.002 的說明。

P6.049	PATH#24 資料	通訊位址：0662H 0663H	
初值：	0	控制模式：	PR
單位：	-	設定範圍：	-2147483648 ~ +2147483647
資料格式：	DEC	資料大小：	32-bit

參數功能：

請參考 P6.003 的說明。

P6.050	PATH#25 定義	通訊位址：0664H 0665H	
初值：	0x00000000	控制模式：	PR
單位：	-	設定範圍：	0x00000000 ~ 0xFFFFFFFF
資料格式：	HEX	資料大小：	32-bit

參數功能：

請參考 P6.002 的說明。

P6.051	PATH#25 資料	通訊位址：0666H 0667H	
初值：	0	控制模式：	PR
單位：	-	設定範圍：	-2147483648 ~ +2147483647
資料格式：	DEC	資料大小：	32-bit

參數功能：

請參考 P6.003 的說明。

P6.052	PATH#26 定義	通訊位址：0668H 0669H	
初值：	0x00000000	控制模式：	PR
單位：	-	設定範圍：	0x00000000 ~ 0xFFFFFFFF
資料格式：	HEX	資料大小：	32-bit

參數功能：

請參考 P6.002 的說明。

P6.053	PATH#26 資料	通訊位址：066AH 066BH	
初值：	0	控制模式：	PR
單位：	-	設定範圍：	-2147483648 ~ +2147483647
資料格式：	DEC	資料大小：	32-bit

參數功能：

請參考 P6.003 的說明。

8

P6.054	PATH#27 定義	通訊位址：066CH 066DH	
初值：	0x00000000	控制模式：	PR
單位：	-	設定範圍：	0x00000000 ~ 0xFFFFFFFF
資料格式：	HEX	資料大小：	32-bit

參數功能：

請參考 P6.002 的說明。

P6.055	PATH#27 資料	通訊位址：066EH 066FH	
初值：	0	控制模式：	PR
單位：	-	設定範圍：	-2147483648 ~ +2147483647
資料格式：	DEC	資料大小：	32-bit

參數功能：

請參考 P6.003 的說明。

P6.056	PATH#28 定義	通訊位址：0670H 0671H	
初值：	0x00000000	控制模式：	PR
單位：	-	設定範圍：	0x00000000 ~ 0xFFFFFFFF
資料格式：	HEX	資料大小：	32-bit

參數功能：

請參考 P6.002 的說明。

P6.057	PATH#28 資料	通訊位址：0672H 0673H	
初值：	0	控制模式：	PR
單位：	-	設定範圍：	-2147483648 ~ +2147483647
資料格式：	DEC	資料大小：	32-bit

參數功能：

請參考 P6.003 的說明。

P6.058	PATH#29 定義	通訊位址：0674H 0675H	
初值：	0x00000000	控制模式：	PR
單位：	-	設定範圍：	0x00000000 ~ 0xFFFFFFFF
資料格式：	HEX	資料大小：	32-bit

參數功能：

請參考 P6.002 的說明。

P6.059	PATH#29 資料	通訊位址：0676H 0677H	
初值：	0	控制模式：	PR
單位：	-	設定範圍：	-2147483648 ~ +2147483647
資料格式：	DEC	資料大小：	32-bit

參數功能：

請參考 P6.003 的說明。

P6.060	PATH#30 定義	通訊位址：0678H 0679H	
初值：	0x00000000	控制模式：	PR
單位：	-	設定範圍：	0x00000000 ~ 0xFFFFFFFF
資料格式：	HEX	資料大小：	32-bit

參數功能：

請參考 P6.002 的說明。

P6.061	PATH#30 資料	通訊位址：067AH 067BH	
初值：	0	控制模式：	PR
單位：	-	設定範圍：	-2147483648 ~ +2147483647
資料格式：	DEC	資料大小：	32-bit

參數功能：

請參考 P6.003 的說明。

P6.062	PATH#31 定義	通訊位址：067CH 067DH	
初值：	0x00000000	控制模式：	PR
單位：	-	設定範圍：	0x00000000 ~ 0xFFFFFFFF
資料格式：	HEX	資料大小：	32-bit

參數功能：

請參考 P6.002 的說明。

P6.063	PATH#31 資料	通訊位址：067EH 067FH	
初值：	0	控制模式：	PR
單位：	-	設定範圍：	-2147483648 ~ +2147483647
資料格式：	DEC	資料大小：	32-bit

參數功能：

請參考 P6.003 的說明。

8

P6.064	PATH#32 定義	通訊位址：0680H 0681H	
初值：	0x00000000	控制模式：	PR
單位：	-	設定範圍：	0x00000000 ~ 0xFFFFFFFF
資料格式：	HEX	資料大小：	32-bit

參數功能：

請參考 P6.002 的說明。

P6.065	PATH#32 資料	通訊位址：0682H 0683H	
初值：	0	控制模式：	PR
單位：	-	設定範圍：	-2147483648 ~ +2147483647
資料格式：	DEC	資料大小：	32-bit

參數功能：

請參考 P6.003 的說明。

P6.066	PATH#33 定義	通訊位址：0684H 0685H	
初值：	0x00000000	控制模式：	PR
單位：	-	設定範圍：	0x00000000 ~ 0xFFFFFFFF
資料格式：	HEX	資料大小：	32-bit

參數功能：

請參考 P6.002 的說明。

P6.067	PATH#33 資料	通訊位址：0686H 0687H	
初值：	0	控制模式：	PR
單位：	-	設定範圍：	-2147483648 ~ +2147483647
資料格式：	DEC	資料大小：	32-bit

參數功能：

請參考 P6.003 的說明。

P6.068	PATH#34 定義	通訊位址：0688H 0689H	
初值：	0x00000000	控制模式：	PR
單位：	-	設定範圍：	0x00000000 ~ 0xFFFFFFFF
資料格式：	HEX	資料大小：	32-bit

參數功能：

請參考 P6.002 的說明。

P6.069	PATH#34 資料	通訊位址：068AH 068BH	
初值：	0	控制模式：	PR
單位：	-	設定範圍：	-2147483648 ~ +2147483647
資料格式：	DEC	資料大小：	32-bit

參數功能：

請參考 P6.003 的說明。

P6.070	PATH#35 定義	通訊位址：068CH 068CH	
初值：	0x00000000	控制模式：	PR
單位：	-	設定範圍：	0x00000000 ~ 0xFFFFFFFF
資料格式：	HEX	資料大小：	32-bit

參數功能：

請參考 P6.002 的說明。

P6.071	PATH#35 資料	通訊位址：068EH 068FH	
初值：	0	控制模式：	PR
單位：	-	設定範圍：	-2147483648 ~ +2147483647
資料格式：	DEC	資料大小：	32-bit

參數功能：

請參考 P6.003 的說明。

P6.072	PATH#36 定義	通訊位址：0690H 0691H	
初值：	0x00000000	控制模式：	PR
單位：	-	設定範圍：	0x00000000 ~ 0xFFFFFFFF
資料格式：	HEX	資料大小：	32-bit

參數功能：

請參考 P6.002 的說明。

P6.073	PATH#36 資料	通訊位址：0692H 0693H	
初值：	0	控制模式：	PR
單位：	-	設定範圍：	-2147483648 ~ +2147483647
資料格式：	DEC	資料大小：	32-bit

參數功能：

請參考 P6.003 的說明。

8

P6.074	PATH#37 定義	通訊位址：0694H 0695H	
初值：	0x00000000	控制模式：	PR
單位：	-	設定範圍：	0x00000000 ~ 0xFFFFFFFF
資料格式：	HEX	資料大小：	32-bit

參數功能：

請參考 P6.002 的說明。

P6.075	PATH#37 資料	通訊位址：0696H 0697H	
初值：	0	控制模式：	PR
單位：	-	設定範圍：	-2147483648 ~ +2147483647
資料格式：	DEC	資料大小：	32-bit

參數功能：

請參考 P6.003 的說明。

P6.076	PATH#38 定義	通訊位址：0698H 0699H	
初值：	0x00000000	控制模式：	PR
單位：	-	設定範圍：	0x00000000 ~ 0xFFFFFFFF
資料格式：	HEX	資料大小：	32-bit

參數功能：

請參考 P6.002 的說明。

P6.077	PATH#38 資料	通訊位址：069AH 069BH	
初值：	0	控制模式：	PR
單位：	-	設定範圍：	-2147483648 ~ +2147483647
資料格式：	DEC	資料大小：	32-bit

參數功能：

請參考 P6.003 的說明。

P6.078	PATH#39 定義	通訊位址：069CH 069DH	
初值：	0x00000000	控制模式：	PR
單位：	-	設定範圍：	0x00000000 ~ 0xFFFFFFFF
資料格式：	HEX	資料大小：	32-bit

參數功能：

請參考 P6.002 的說明。

P6.079	PATH#39 資料	通訊位址：069EH 069FH	
初值：	0	控制模式：	PR
單位：	-	設定範圍：	-2147483648 ~ +2147483647
資料格式：	DEC	資料大小：	32-bit

參數功能：

請參考 P6.003 的說明。

P6.080	PATH#40 定義	通訊位址：06A0H 06A1H	
初值：	0x00000000	控制模式：	PR
單位：	-	設定範圍：	0x00000000 ~ 0xFFFFFFFF
資料格式：	HEX	資料大小：	32-bit

參數功能：

請參考 P6.002 的說明。

P6.081	PATH#40 資料	通訊位址：06A2H 06A3H	
初值：	0	控制模式：	PR
單位：	-	設定範圍：	-2147483648 ~ +2147483647
資料格式：	DEC	資料大小：	32-bit

參數功能：

請參考 P6.003 的說明。

P6.082	PATH#41 定義	通訊位址：06A4H 06A5H	
初值：	0x00000000	控制模式：	PR
單位：	-	設定範圍：	0x00000000 ~ 0xFFFFFFFF
資料格式：	HEX	資料大小：	32-bit

參數功能：

請參考 P6.002 的說明。

P6.083	PATH#41 資料	通訊位址：06A6H 06A7H	
初值：	0	控制模式：	PR
單位：	-	設定範圍：	-2147483648 ~ +2147483647
資料格式：	DEC	資料大小：	32-bit

參數功能：

請參考 P6.003 的說明。

8

P6.084	PATH#42 定義	通訊位址：06A8H 06A9H	
初值：	0x00000000	控制模式：	PR
單位：	-	設定範圍：	0x00000000 ~ 0xFFFFFFFF
資料格式：	HEX	資料大小：	32-bit

參數功能：

請參考 P6.002 的說明。

P6.085	PATH#42 資料	通訊位址：06AAH 06ABH	
初值：	0	控制模式：	PR
單位：	-	設定範圍：	-2147483648 ~ +2147483647
資料格式：	DEC	資料大小：	32-bit

參數功能：

請參考 P6.003 的說明。

P6.086	PATH#43 定義	通訊位址：06ACH 06ADH	
初值：	0x00000000	控制模式：	PR
單位：	-	設定範圍：	0x00000000 ~ 0xFFFFFFFF
資料格式：	HEX	資料大小：	32-bit

參數功能：

請參考 P6.002 的說明。

P6.087	PATH#43 資料	通訊位址：06AEH 06AFH	
初值：	0	控制模式：	PR
單位：	-	設定範圍：	-2147483648 ~ +2147483647
資料格式：	DEC	資料大小：	32-bit

參數功能：

請參考 P6.003 的說明。

P6.088	PATH#44 定義	通訊位址：06B0H 06B1H	
初值：	0x00000000	控制模式：	PR
單位：	-	設定範圍：	0x00000000 ~ 0xFFFFFFFF
資料格式：	HEX	資料大小：	32-bit

參數功能：

請參考 P6.002 的說明。

P6.089	PATH#44 資料	通訊位址 : 06B2H 06B3H	
初值 :	0	控制模式 :	PR
單位 :	-	設定範圍 :	-2147483648 ~ +2147483647
資料格式 :	DEC	資料大小 :	32-bit

參數功能 :

請參考 P6.003 的說明。

P6.090	PATH#45 定義	通訊位址 : 06B4H 06B5H	
初值 :	0x00000000	控制模式 :	PR
單位 :	-	設定範圍 :	0x00000000 ~ 0xFFFFFFFF
資料格式 :	HEX	資料大小 :	32-bit

參數功能 :

請參考 P6.002 的說明。

P6.091	PATH#45 資料	通訊位址 : 06B6H 06B7H	
初值 :	0	控制模式 :	PR
單位 :	-	設定範圍 :	-2147483648 ~ +2147483647
資料格式 :	DEC	資料大小 :	32-bit

參數功能 :

請參考 P6.003 的說明。

P6.092	PATH#46 定義	通訊位址 : 06B8H 06B9H	
初值 :	0x00000000	控制模式 :	PR
單位 :	-	設定範圍 :	0x00000000 ~ 0xFFFFFFFF
資料格式 :	HEX	資料大小 :	32-bit

參數功能 :

請參考 P6.002 的說明。

P6.093	PATH#46 資料	通訊位址 : 06BAH 06BBH	
初值 :	0	控制模式 :	PR
單位 :	-	設定範圍 :	-2147483648 ~ +2147483647
資料格式 :	DEC	資料大小 :	32-bit

參數功能 :

請參考 P6.003 的說明。

8

P6.094	PATH#47 定義	通訊位址：06BCH 06BDH	
初值：	0x00000000	控制模式：	PR
單位：	-	設定範圍：	0x00000000 ~ 0xFFFFFFFF
資料格式：	HEX	資料大小：	32-bit

參數功能：
請參考 P6.002 的說明。

P6.095	PATH#47 資料	通訊位址：06BEH 06BFH	
初值：	0	控制模式：	PR
單位：	-	設定範圍：	-2147483648 ~ +2147483647
資料格式：	DEC	資料大小：	32-bit

參數功能：
請參考 P6.003 的說明。

P6.096	PATH#48 定義	通訊位址：06C0H 06C1H	
初值：	0x00000000	控制模式：	PR
單位：	-	設定範圍：	0x00000000 ~ 0xFFFFFFFF
資料格式：	HEX	資料大小：	32-bit

參數功能：
請參考 P6.002 的說明。

P6.097	PATH#48 資料	通訊位址：06C2H 06C3H	
初值：	0	控制模式：	PR
單位：	-	設定範圍：	-2147483648 ~ +2147483647
資料格式：	DEC	資料大小：	32-bit

參數功能：
請參考 P6.003 的說明。

P6.098	PATH#49 定義	通訊位址：06C4H 06C5H	
初值：	0x00000000	控制模式：	PR
單位：	-	設定範圍：	0x00000000 ~ 0xFFFFFFFF
資料格式：	HEX	資料大小：	32-bit

參數功能：
請參考 P6.002 的說明。

P6.099	PATH#49 資料		通訊位址：0602H 0603H	
初值：	0	控制模式：	PR	
單位：	-	設定範圍：	-2147483648 ~ +2147483647	
資料格式：	DEC	資料大小：	32-bit	

參數功能：

請參考 P6.003 的說明。

8

P7.xxx PR 路徑定義參數

P7.000	PATH#50 定義	通訊位址：0700H 0701H	
初值：	0x00000000	控制模式：	PR
單位：	-	設定範圍：	0x00000000 ~ 0xFFFFFFFF
資料格式：	HEX	資料大小：	32-bit

參數功能：
請參考 P6.002 的說明。

P7.001	PATH#50 資料	通訊位址：0702H 0703H	
初值：	0	控制模式：	PR
單位：	-	設定範圍：	-2147483648 ~ +2147483647
資料格式：	DEC	資料大小：	32-bit

參數功能：
請參考 P6.003 的說明。

P7.002	PATH#51 定義	通訊位址：0704H 0705H	
初值：	0x00000000	控制模式：	PR
單位：	-	設定範圍：	0x00000000 ~ 0xFFFFFFFF
資料格式：	HEX	資料大小：	32-bit

參數功能：
請參考 P6.002 的說明。

P7.003	PATH#51 資料	通訊位址：0706H 0707H	
初值：	0	控制模式：	PR
單位：	-	設定範圍：	-2147483648 ~ +2147483647
資料格式：	DEC	資料大小：	32-bit

參數功能：
請參考 P6.003 的說明。

P7.004	PATH#52 定義	通訊位址：0708H 0709H	
初值：	0x00000000	控制模式：	PR
單位：	-	設定範圍：	0x00000000 ~ 0xFFFFFFFF
資料格式：	HEX	資料大小：	32-bit

參數功能：
請參考 P6.002 的說明。

P7.005	PATH#52 資料	通訊位址：070AH 070BH	
初值：	0	控制模式：	PR
單位：	-	設定範圍：	-2147483648 ~ +2147483647
資料格式：	DEC	資料大小：	32-bit

參數功能：

請參考 P6.003 的說明。

P7.006	PATH#53 定義	通訊位址：070CH 070DH	
初值：	0x00000000	控制模式：	PR
單位：	-	設定範圍：	0x00000000 ~ 0xFFFFFFFF
資料格式：	HEX	資料大小：	32-bit

參數功能：

請參考 P6.002 的說明。

P7.007	PATH#53 資料	通訊位址：070EH 070FH	
初值：	0	控制模式：	PR
單位：	-	設定範圍：	-2147483648 ~ +2147483647
資料格式：	DEC	資料大小：	32-bit

參數功能：

請參考 P6.003 的說明。

P7.008	PATH#54 定義	通訊位址：0710H 0711H	
初值：	0x00000000	控制模式：	PR
單位：	-	設定範圍：	0x00000000 ~ 0xFFFFFFFF
資料格式：	HEX	資料大小：	32-bit

參數功能：

請參考 P6.002 的說明。

P7.009	PATH#54 資料	通訊位址：0712H 0713H	
初值：	0	控制模式：	PR
單位：	-	設定範圍：	-2147483648 ~ +2147483647
資料格式：	DEC	資料大小：	32-bit

參數功能：

請參考 P6.003 的說明。

8

P7.010	PATH#55 定義	通訊位址：0714H 0715H	
初值：	0x00000000	控制模式：	PR
單位：	-	設定範圍：	0x00000000 ~ 0xFFFFFFFF
資料格式：	HEX	資料大小：	32-bit

參數功能：
請參考 P6.002 的說明。

P7.011	PATH#55 資料	通訊位址：0716H 0717H	
初值：	0	控制模式：	PR
單位：	-	設定範圍：	-2147483648 ~ +2147483647
資料格式：	DEC	資料大小：	32-bit

參數功能：
請參考 P6.003 的說明。

P7.012	PATH#56 定義	通訊位址：0718H 0719H	
初值：	0x00000000	控制模式：	PR
單位：	-	設定範圍：	0x00000000 ~ 0xFFFFFFFF
資料格式：	HEX	資料大小：	32-bit

參數功能：
請參考 P6.002 的說明。

P7.013	PATH#56 資料	通訊位址：071AH 071BH	
初值：	0	控制模式：	PR
單位：	-	設定範圍：	-2147483648 ~ +2147483647
資料格式：	DEC	資料大小：	32-bit

參數功能：
請參考 P6.003 的說明。

P7.014	PATH#57 定義	通訊位址：071CH 071DH	
初值：	0x00000000	控制模式：	PR
單位：	-	設定範圍：	0x00000000 ~ 0xFFFFFFFF
資料格式：	HEX	資料大小：	32-bit

參數功能：
請參考 P6.002 的說明。

P7.015	PATH#57 資料	通訊位址：071EH 071FH	
初值：	0	控制模式：	PR
單位：	-	設定範圍：	-2147483648 ~ +2147483647
資料格式：	DEC	資料大小：	32-bit

參數功能：

請參考 P6.003 的說明。

P7.016	PATH#58 定義	通訊位址：0720H 0721H	
初值：	0x00000000	控制模式：	PR
單位：	-	設定範圍：	0x00000000 ~ 0xFFFFFFFF
資料格式：	HEX	資料大小：	32-bit

參數功能：

請參考 P6.002 的說明。

P7.017	PATH#58 資料	通訊位址：0722H 0723H	
初值：	0	控制模式：	PR
單位：	-	設定範圍：	-2147483648 ~ +2147483647
資料格式：	DEC	資料大小：	32-bit

參數功能：

請參考 P6.003 的說明。

P7.018	PATH#59 定義	通訊位址：0724H 0725H	
初值：	0x00000000	控制模式：	PR
單位：	-	設定範圍：	0x00000000 ~ 0xFFFFFFFF
資料格式：	HEX	資料大小：	32-bit

參數功能：

請參考 P6.002 的說明。

P7.019	PATH#59 資料	通訊位址：0726H 0727H	
初值：	0	控制模式：	PR
單位：	-	設定範圍：	-2147483648 ~ +2147483647
資料格式：	DEC	資料大小：	32-bit

參數功能：

請參考 P6.003 的說明。

8

P7.020	PATH#60 定義	通訊位址：0728H 0729H	
初值：	0x00000000	控制模式：	PR
單位：	-	設定範圍：	0x00000000 ~ 0xFFFFFFFF
資料格式：	HEX	資料大小：	32-bit

參數功能：

請參考 P6.002 的說明。

P7.021	PATH#60 資料	通訊位址：072AH 072BH	
初值：	0	控制模式：	PR
單位：	-	設定範圍：	-2147483648 ~ +2147483647
資料格式：	DEC	資料大小：	32-bit

參數功能：

請參考 P6.003 的說明。

P7.022	PATH#61 定義	通訊位址：072CH 072DH	
初值：	0x00000000	控制模式：	PR
單位：	-	設定範圍：	0x00000000 ~ 0xFFFFFFFF
資料格式：	HEX	資料大小：	32-bit

參數功能：

請參考 P6.002 的說明。

P7.023	PATH#61 資料	通訊位址：072EH 072FH	
初值：	0	控制模式：	PR
單位：	-	設定範圍：	-2147483648 ~ +2147483647
資料格式：	DEC	資料大小：	32-bit

參數功能：

請參考 P6.003 的說明。

P7.024	PATH#62 定義	通訊位址：0730H 0731H	
初值：	0x00000000	控制模式：	PR
單位：	-	設定範圍：	0x00000000 ~ 0xFFFFFFFF
資料格式：	HEX	資料大小：	32-bit

參數功能：

請參考 P6.002 的說明。

P7.025	PATH#62 資料	通訊位址：0732H 0733H	
初值：	0	控制模式：	PR
單位：	-	設定範圍：	-2147483648 ~ +2147483647
資料格式：	DEC	資料大小：	32-bit

參數功能：

請參考 P6.003 的說明。

P7.026	PATH#63 定義	通訊位址：0734H 0735H	
初值：	0x00000000	控制模式：	PR
單位：	-	設定範圍：	0x00000000 ~ 0xFFFFFFFF
資料格式：	HEX	資料大小：	32-bit

參數功能：

請參考 P6.002 的說明。

P7.027	PATH#63 資料	通訊位址：0736H 0737H	
初值：	0	控制模式：	PR
單位：	-	設定範圍：	-2147483648 ~ +2147483647
資料格式：	DEC	資料大小：	32-bit

參數功能：

請參考 P6.003 的說明。

P7.028	PATH#64 定義	通訊位址：0738H 0739H	
初值：	0x00000000	控制模式：	PR
單位：	-	設定範圍：	0x00000000 ~ 0xFFFFFFFF
資料格式：	HEX	資料大小：	32-bit

參數功能：

請參考 P6.002 的說明。

P7.029	PATH#64 資料	通訊位址：073AH 073BH	
初值：	0	控制模式：	PR
單位：	-	設定範圍：	-2147483648 ~ +2147483647
資料格式：	DEC	資料大小：	32-bit

參數功能：

請參考 P6.003 的說明。

8

P7.030	PATH#65 定義	通訊位址：073CH 073DH	
初值：	0x00000000	控制模式：	PR
單位：	-	設定範圍：	0x00000000 ~ 0xFFFFFFFF
資料格式：	HEX	資料大小：	32-bit

參數功能：

請參考 P6.002 的說明。

P7.031	PATH#65 資料	通訊位址：073EH 073FH	
初值：	0	控制模式：	PR
單位：	-	設定範圍：	-2147483648 ~ +2147483647
資料格式：	DEC	資料大小：	32-bit

參數功能：

請參考 P6.003 的說明。

P7.032	PATH#66 定義	通訊位址：0740H 0741H	
初值：	0x00000000	控制模式：	PR
單位：	-	設定範圍：	0x00000000 ~ 0xFFFFFFFF
資料格式：	HEX	資料大小：	32-bit

參數功能：

請參考 P6.002 的說明。

P7.033	PATH#66 資料	通訊位址：0742H 0743H	
初值：	0	控制模式：	PR
單位：	-	設定範圍：	-2147483648 ~ +2147483647
資料格式：	DEC	資料大小：	32-bit

參數功能：

請參考 P6.003 的說明。

P7.034	PATH#67 定義	通訊位址：0744H 0745H	
初值：	0x00000000	控制模式：	PR
單位：	-	設定範圍：	0x00000000 ~ 0xFFFFFFFF
資料格式：	HEX	資料大小：	32-bit

參數功能：

請參考 P6.002 的說明。

P7.035	PATH#67 資料	通訊位址：0746H 0747H	
初值：	0	控制模式：	PR
單位：	-	設定範圍：	-2147483648 ~ +2147483647
資料格式：	DEC	資料大小：	32-bit

參數功能：

請參考 P6.003 的說明。

P7.036	PATH#68 定義	通訊位址：0748H 0749H	
初值：	0x00000000	控制模式：	PR
單位：	-	設定範圍：	0x00000000 ~ 0xFFFFFFFF
資料格式：	HEX	資料大小：	32-bit

參數功能：

請參考 P6.002 的說明。

P7.037	PATH#68 資料	通訊位址：074AH 074BH	
初值：	0	控制模式：	PR
單位：	-	設定範圍：	-2147483648 ~ +2147483647
資料格式：	DEC	資料大小：	32-bit

參數功能：

請參考 P6.003 的說明。

P7.038	PATH#69 定義	通訊位址：074CH 074DH	
初值：	0x00000000	控制模式：	PR
單位：	-	設定範圍：	0x00000000 ~ 0xFFFFFFFF
資料格式：	HEX	資料大小：	32-bit

參數功能：

請參考 P6.002 的說明。

P7.039	PATH#69 資料	通訊位址：074EH 074FH	
初值：	0	控制模式：	PR
單位：	-	設定範圍：	-2147483648 ~ +2147483647
資料格式：	DEC	資料大小：	32-bit

參數功能：

請參考 P6.003 的說明。

8

P7.040	PATH#70 定義	通訊位址：0750H 0751H	
初值：	0x00000000	控制模式：	PR
單位：	-	設定範圍：	0x00000000 ~ 0xFFFFFFFF
資料格式：	HEX	資料大小：	32-bit

參數功能：
請參考 P6.002 的說明。

P7.041	PATH#70 資料	通訊位址：0752H 0753H	
初值：	0	控制模式：	PR
單位：	-	設定範圍：	-2147483648 ~ +2147483647
資料格式：	DEC	資料大小：	32-bit

參數功能：
請參考 P6.003 的說明。

P7.042	PATH#71 定義	通訊位址：0754H 0755H	
初值：	0x00000000	控制模式：	PR
單位：	-	設定範圍：	0x00000000 ~ 0xFFFFFFFF
資料格式：	HEX	資料大小：	32-bit

參數功能：
請參考 P6.002 的說明。

P7.043	PATH#71 資料	通訊位址：0756H 0757H	
初值：	0	控制模式：	PR
單位：	-	設定範圍：	-2147483648 ~ +2147483647
資料格式：	DEC	資料大小：	32-bit

參數功能：
請參考 P6.003 的說明。

P7.044	PATH#72 定義	通訊位址：0758H 0759H	
初值：	0x00000000	控制模式：	PR
單位：	-	設定範圍：	0x00000000 ~ 0xFFFFFFFF
資料格式：	HEX	資料大小：	32-bit

參數功能：
請參考 P6.002 的說明。

P7.045	PATH#72 資料	通訊位址 : 075AH 075BH	
初值 :	0	控制模式 :	PR
單位 :	-	設定範圍 :	-2147483648 ~ +2147483647
資料格式 :	DEC	資料大小 :	32-bit

參數功能 :

請參考 P6.003 的說明。

P7.046	PATH#73 定義	通訊位址 : 075CH 075DH	
初值 :	0x00000000	控制模式 :	PR
單位 :	-	設定範圍 :	0x00000000 ~ 0xFFFFFFFF
資料格式 :	HEX	資料大小 :	32-bit

參數功能 :

請參考 P6.002 的說明。

P7.047	PATH#73 資料	通訊位址 : 075EH 075FH	
初值 :	0	控制模式 :	PR
單位 :	-	設定範圍 :	-2147483648 ~ +2147483647
資料格式 :	DEC	資料大小 :	32-bit

參數功能 :

請參考 P6.003 的說明。

P7.048	PATH#74 定義	通訊位址 : 0760H 0761H	
初值 :	0x00000000	控制模式 :	PR
單位 :	-	設定範圍 :	0x00000000 ~ 0xFFFFFFFF
資料格式 :	HEX	資料大小 :	32-bit

參數功能 :

請參考 P6.002 的說明。

P7.049	PATH#74 資料	通訊位址 : 0762H 0763H	
初值 :	0	控制模式 :	PR
單位 :	-	設定範圍 :	-2147483648 ~ +2147483647
資料格式 :	DEC	資料大小 :	32-bit

參數功能 :

請參考 P6.003 的說明。

8

P7.050	PATH#75 定義	通訊位址：0764H 0765H	
初值：	0x00000000	控制模式：	PR
單位：	-	設定範圍：	0x00000000 ~ 0xFFFFFFFF
資料格式：	HEX	資料大小：	32-bit

參數功能：

請參考 P6.002 的說明。

P7.051	PATH#75 資料	通訊位址：0766H 0767H	
初值：	0	控制模式：	PR
單位：	-	設定範圍：	-2147483648 ~ +2147483647
資料格式：	DEC	資料大小：	32-bit

參數功能：

請參考 P6.003 的說明。

P7.052	PATH#76 定義	通訊位址：0768H 0769H	
初值：	0x00000000	控制模式：	PR
單位：	-	設定範圍：	0x00000000 ~ 0xFFFFFFFF
資料格式：	HEX	資料大小：	32-bit

參數功能：

請參考 P6.002 的說明。

P7.053	PATH#76 資料	通訊位址：076AH 076BH	
初值：	0	控制模式：	PR
單位：	-	設定範圍：	-2147483648 ~ +2147483647
資料格式：	DEC	資料大小：	32-bit

參數功能：

請參考 P6.003 的說明。

P7.054	PATH#77 定義	通訊位址：076CH 076DH	
初值：	0x00000000	控制模式：	PR
單位：	-	設定範圍：	0x00000000 ~ 0xFFFFFFFF
資料格式：	HEX	資料大小：	32-bit

參數功能：

請參考 P6.002 的說明。

P7.055	PATH#77 資料	通訊位址 : 076EH 076FH	
初值 :	0	控制模式 :	PR
單位 :	-	設定範圍 :	-2147483648 ~ +2147483647
資料格式 :	DEC	資料大小 :	32-bit

參數功能 :

請參考 P6.003 的說明。

P7.056	PATH#78 定義	通訊位址 : 0770H 0771H	
初值 :	0x00000000	控制模式 :	PR
單位 :	-	設定範圍 :	0x00000000 ~ 0xFFFFFFFF
資料格式 :	HEX	資料大小 :	32-bit

參數功能 :

請參考 P6.002 的說明。

P7.057	PATH#78 資料	通訊位址 : 0772H 0773H	
初值 :	0	控制模式 :	PR
單位 :	-	設定範圍 :	-2147483648 ~ +2147483647
資料格式 :	DEC	資料大小 :	32-bit

參數功能 :

請參考 P6.003 的說明。

P7.058	PATH#79 定義	通訊位址 : 0774H 0775H	
初值 :	0x00000000	控制模式 :	PR
單位 :	-	設定範圍 :	0x00000000 ~ 0xFFFFFFFF
資料格式 :	HEX	資料大小 :	32-bit

參數功能 :

請參考 P6.002 的說明。

P7.059	PATH#79 資料	通訊位址 : 0776H 0777H	
初值 :	0	控制模式 :	PR
單位 :	-	設定範圍 :	-2147483648 ~ +2147483647
資料格式 :	DEC	資料大小 :	32-bit

參數功能 :

請參考 P6.003 的說明。

8

P7.060	PATH#80 定義	通訊位址：0778H 0779H	
初值：	0x00000000	控制模式：	PR
單位：	-	設定範圍：	0x00000000 ~ 0xFFFFFFFF
資料格式：	HEX	資料大小：	32-bit

參數功能：
請參考 P6.002 的說明。

P7.061	PATH#80 資料	通訊位址：077AH 077BH	
初值：	0	控制模式：	PR
單位：	-	設定範圍：	-2147483648 ~ +2147483647
資料格式：	DEC	資料大小：	32-bit

參數功能：
請參考 P6.003 的說明。

P7.062	PATH#81 定義	通訊位址：077CH 077DH	
初值：	0x00000000	控制模式：	PR
單位：	-	設定範圍：	0x00000000 ~ 0xFFFFFFFF
資料格式：	HEX	資料大小：	32-bit

參數功能：
請參考 P6.002 的說明。

P7.063	PATH#81 資料	通訊位址：077EH 077FH	
初值：	0	控制模式：	PR
單位：	-	設定範圍：	-2147483648 ~ +2147483647
資料格式：	DEC	資料大小：	32-bit

參數功能：
請參考 P6.003 的說明。

P7.064	PATH#82 定義	通訊位址：0780H 0781H	
初值：	0x00000000	控制模式：	PR
單位：	-	設定範圍：	0x00000000 ~ 0xFFFFFFFF
資料格式：	HEX	資料大小：	32-bit

參數功能：
請參考 P6.002 的說明。

P7.065	PATH#82 資料	通訊位址：0782H 0783H	
初值：	0	控制模式：	PR
單位：	-	設定範圍：	-2147483648 ~ +2147483647
資料格式：	DEC	資料大小：	32-bit

參數功能：

請參考 P6.003 的說明。

P7.066	PATH#83 定義	通訊位址：0784H 0785H	
初值：	0x00000000	控制模式：	PR
單位：	-	設定範圍：	0x00000000 ~ 0xFFFFFFFF
資料格式：	HEX	資料大小：	32-bit

參數功能：

請參考 P6.002 的說明。

P7.067	PATH#83 資料	通訊位址：0786H 0787H	
初值：	0	控制模式：	PR
單位：	-	設定範圍：	-2147483648 ~ +2147483647
資料格式：	DEC	資料大小：	32-bit

參數功能：

請參考 P6.003 的說明。

P7.068	PATH#84 定義	通訊位址：0788H 0789H	
初值：	0x00000000	控制模式：	PR
單位：	-	設定範圍：	0x00000000 ~ 0xFFFFFFFF
資料格式：	HEX	資料大小：	32-bit

參數功能：

請參考 P6.002 的說明。

P7.069	PATH#84 資料	通訊位址：078AH 078BH	
初值：	0	控制模式：	PR
單位：	-	設定範圍：	-2147483648 ~ +2147483647
資料格式：	DEC	資料大小：	32-bit

參數功能：

請參考 P6.003 的說明。

8

P7.070	PATH#85 定義	通訊位址：078CH 078DH	
初值：	0x00000000	控制模式：	PR
單位：	-	設定範圍：	0x00000000 ~ 0xFFFFFFFF
資料格式：	HEX	資料大小：	32-bit

參數功能：

請參考 P6.002 的說明。

P7.071	PATH#85 資料	通訊位址：078EH 078FH	
初值：	0	控制模式：	PR
單位：	-	設定範圍：	-2147483648 ~ +2147483647
資料格式：	DEC	資料大小：	32-bit

參數功能：

請參考 P6.003 的說明。

P7.072	PATH#86 定義	通訊位址：0790H 0791H	
初值：	0x00000000	控制模式：	PR
單位：	-	設定範圍：	0x00000000 ~ 0xFFFFFFFF
資料格式：	HEX	資料大小：	32-bit

參數功能：

請參考 P6.002 的說明。

P7.073	PATH#86 資料	通訊位址：0792H 0793H	
初值：	0	控制模式：	PR
單位：	-	設定範圍：	-2147483648 ~ +2147483647
資料格式：	DEC	資料大小：	32-bit

參數功能：

請參考 P6.003 的說明。

P7.074	PATH#87 定義	通訊位址：0794H 0795H	
初值：	0x00000000	控制模式：	PR
單位：	-	設定範圍：	0x00000000 ~ 0xFFFFFFFF
資料格式：	HEX	資料大小：	32-bit

參數功能：

請參考 P6.002 的說明。

P7.075	PATH#87 資料	通訊位址：0796H 0797H	
初值：	0	控制模式：	PR
單位：	-	設定範圍：	-2147483648 ~ +2147483647
資料格式：	DEC	資料大小：	32-bit

參數功能：

請參考 P6.003 的說明。

P7.076	PATH#88 定義	通訊位址：0798H 0799H	
初值：	0x00000000	控制模式：	PR
單位：	-	設定範圍：	0x00000000 ~ 0xFFFFFFFF
資料格式：	HEX	資料大小：	32-bit

參數功能：

請參考 P6.002 的說明。

P7.077	PATH#88 資料	通訊位址：079AH 079BH	
初值：	0	控制模式：	PR
單位：	-	設定範圍：	-2147483648 ~ +2147483647
資料格式：	DEC	資料大小：	32-bit

參數功能：

請參考 P6.003 的說明。

P7.078	PATH#89 定義	通訊位址：079CH 079DH	
初值：	0x00000000	控制模式：	PR
單位：	-	設定範圍：	0x00000000 ~ 0xFFFFFFFF
資料格式：	HEX	資料大小：	32-bit

參數功能：

請參考 P6.002 的說明。

P7.079	PATH#89 資料	通訊位址：079EH 079FH	
初值：	0	控制模式：	PR
單位：	-	設定範圍：	-2147483648 ~ +2147483647
資料格式：	DEC	資料大小：	32-bit

參數功能：

請參考 P6.003 的說明。

8

P7.080	PATH#90 定義	通訊位址：07A0H 07A1H	
初值：	0x00000000	控制模式：	PR
單位：	-	設定範圍：	0x00000000 ~ 0xFFFFFFFF
資料格式：	HEX	資料大小：	32-bit

參數功能：
請參考 P6.002 的說明。

P7.081	PATH#90 資料	通訊位址：07A2H 07A3H	
初值：	0	控制模式：	PR
單位：	-	設定範圍：	-2147483648 ~ +2147483647
資料格式：	DEC	資料大小：	32-bit

參數功能：
請參考 P6.003 的說明。

P7.082	PATH#91 定義	通訊位址：07A4H 07A5H	
初值：	0x00000000	控制模式：	PR
單位：	-	設定範圍：	0x00000000 ~ 0xFFFFFFFF
資料格式：	HEX	資料大小：	32-bit

參數功能：
請參考 P6.002 的說明。

P7.083	PATH#91 資料	通訊位址：07A6H 07A7H	
初值：	0	控制模式：	PR
單位：	-	設定範圍：	-2147483648 ~ +2147483647
資料格式：	DEC	資料大小：	32-bit

參數功能：
請參考 P6.003 的說明。

P7.084	PATH#92 定義	通訊位址：07A8H 07A9H	
初值：	0x00000000	控制模式：	PR
單位：	-	設定範圍：	0x00000000 ~ 0xFFFFFFFF
資料格式：	HEX	資料大小：	32-bit

參數功能：
請參考 P6.002 的說明。

P7.085	PATH#92 資料	通訊位址：07AAH 07ABH	
初值：	0	控制模式：	PR
單位：	-	設定範圍：	-2147483648 ~ +2147483647
資料格式：	DEC	資料大小：	32-bit

參數功能：

請參考 P6.003 的說明。

P7.086	PATH#93 定義	通訊位址：07ACH 07ADH	
初值：	0x00000000	控制模式：	PR
單位：	-	設定範圍：	0x00000000 ~ 0xFFFFFFFF
資料格式：	HEX	資料大小：	32-bit

參數功能：

請參考 P6.002 的說明。

P7.087	PATH#93 資料	通訊位址：07AEH 07AFH	
初值：	0	控制模式：	PR
單位：	-	設定範圍：	-2147483648 ~ +2147483647
資料格式：	DEC	資料大小：	32-bit

參數功能：

參考 P6.003 的說明。

P7.088	PATH#94 定義	通訊位址：07B0H 07B1H	
初值：	0x00000000	控制模式：	PR
單位：	-	設定範圍：	0x00000000 ~ 0xFFFFFFFF
資料格式：	HEX	資料大小：	32-bit

參數功能：

請參考 P6.002 的說明。

P7.089	PATH#94 資料	通訊位址：07B2H 07B3H	
初值：	0	控制模式：	PR
單位：	-	設定範圍：	-2147483648 ~ +2147483647
資料格式：	DEC	資料大小：	32-bit

參數功能：

請參考 P6.003 的說明。

8

P7.090	PATH#95 定義	通訊位址：07B4H 07B5H	
初值：	0x00000000	控制模式：	PR
單位：	-	設定範圍：	0x00000000 ~ 0xFFFFFFFF
資料格式：	HEX	資料大小：	32-bit

參數功能：

請參考 P6.002 的說明。

P7.091	PATH#95 資料	通訊位址：07B6H 07B7H	
初值：	0	控制模式：	PR
單位：	-	設定範圍：	-2147483648 ~ +2147483647
資料格式：	DEC	資料大小：	32-bit

參數功能：

請參考 P6.003 的說明。

P7.092	PATH#96 定義	通訊位址：07B8H 07B9H	
初值：	0x00000000	控制模式：	PR
單位：	-	設定範圍：	0x00000000 ~ 0xFFFFFFFF
資料格式：	HEX	資料大小：	32-bit

參數功能：

請參考 P6.002 的說明。

P7.093	PATH#96 資料	通訊位址：07BAH 07BBH	
初值：	0	控制模式：	PR
單位：	-	設定範圍：	-2147483648 ~ +2147483647
資料格式：	DEC	資料大小：	32-bit

參數功能：

請參考 P6.003 的說明。

P7.094	PATH#97 定義	通訊位址：07BCH 07BDH	
初值：	0x00000000	控制模式：	PR
單位：	-	設定範圍：	0x00000000 ~ 0xFFFFFFFF
資料格式：	HEX	資料大小：	32-bit

參數功能：

請參考 P6.002 的說明。

P7.095	PATH#97 資料	通訊位址：07BEH 07BFH	
初值：	0	控制模式：	PR
單位：	-	設定範圍：	-2147483648 ~ +2147483647
資料格式：	DEC	資料大小：	32-bit

參數功能：

請參考 P6.003 的說明。

P7.096	PATH#98 定義	通訊位址：07C0H 07C1H	
初值：	0x00000000	控制模式：	PR
單位：	-	設定範圍：	0x00000000 ~ 0xFFFFFFFF
資料格式：	HEX	資料大小：	32-bit

參數功能：

請參考 P6.002 的說明。

P7.097	PATH#98 資料	通訊位址：07C3H 07C4H	
初值：	0	控制模式：	PR
單位：	-	設定範圍：	-2147483648 ~ +2147483647
資料格式：	DEC	資料大小：	32-bit

參數功能：

請參考 P6.003 的說明。

P7.098	PATH#99 定義	通訊位址：07C4H 07C5H	
初值：	0x00000000	控制模式：	PR
單位：	-	設定範圍：	0x00000000 ~ 0xFFFFFFFF
資料格式：	HEX	資料大小：	32-bit

參數功能：

請參考 P6.002 的說明。

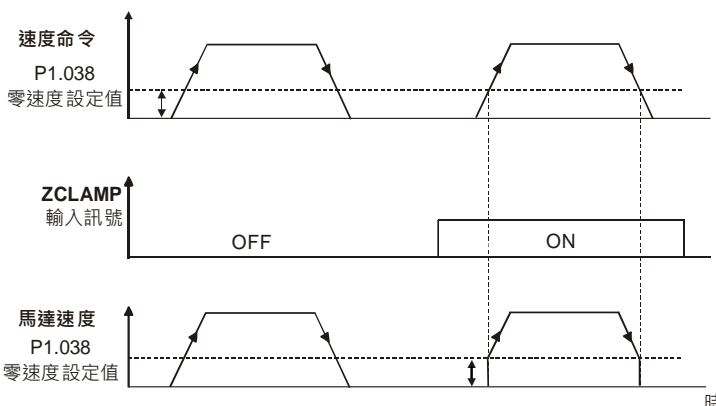
P7.099	PATH#99 資料	通訊位址：07C6H 07C7H	
初值：	0	控制模式：	PR
單位：	-	設定範圍：	-2147483648 ~ +2147483647
資料格式：	DEC	資料大小：	32-bit

參數功能：

請參考 P6.003 的說明。

8

表 8.1 數位輸入(DI)功能定義表

設定值：0x01			
符號	數位輸入(DI)功能說明	觸發方式	控制模式
SON	此訊號接通時，伺服啟動 (Servo On)。	準位	All
設定值：0x02			
符號	數位輸入(DI)功能說明	觸發方式	控制模式
ARST	發生異常後，造成異常原因已排除後，此訊號接通則驅動器顯示之異常訊號清除。	正緣	All
設定值：0x03			
符號	數位輸入(DI)功能說明	觸發方式	控制模式
GAINUP	在速度及位置模式下，此訊號接通時(參數 P2.027 需設定為 1 時)，增益切換成原增益乘以變動比率。	準位	PT、PR、S
設定值：0x04			
符號	數位輸入(DI)功能說明	觸發方式	控制模式
CCLR	清除脈波計數暫存器，清除脈波定義參數 P2.050 之設定。將 DI.CCLR 設為 0，表示清除位置脈波誤差量(適用於 PT 模式)。導通此 DI 訊號，驅動器的位置累積脈波誤差量被清除為 0。	正緣、準位	PT、PR
設定值：0x05			
符號	數位輸入(DI)功能說明	觸發方式	控制模式
ZCLAMP	<p>當速度低於零速度(參數 P1.038)之設定時，此 DI 訊號接通後，馬達停止運轉。</p> 	準位	S
設定值：0x06			
符號	數位輸入(DI)功能說明	觸發方式	控制模式
CMDINV	在速度模式與扭矩模式時，此訊號接通後，輸入的命令將會反向。	準位	S、Sz、T

設定值：0x08			
符號	數位輸入(DI)功能說明	觸發方式	控制模式
CTRG	在內部位置暫存器模式時，選擇內部位置暫存器控制命令 (POS0 ~ 6)後，觸發此訊號後，馬達根據內部位置暫存器命令運轉。	正緣	PR

設定值：0x09			
符號	數位輸入(DI)功能說明	觸發方式	控制模式
TRQLM	在速度及位置模式下，此 DI 訊號接通後，馬達扭矩將被限制，限制之扭矩命令為內部暫存器或類比電壓命令。	準位	PT、PR、S

設定值：0x0C			
符號	數位輸入(DI)功能說明	觸發方式	控制模式
VPL	<p>類比位置指令 Latch 功能。當此 DI 訊號 On 時，馬達位置會被鎖定在 DI 被觸發瞬間的位置。在訊號 On 的期間，即使類比命令有變化，馬達也不會運轉。當此 DI 信號 Off 後，馬達會把 DI 觸發期間的命令改變量執行完畢。</p>	準位	PT

8

設定值：0x0D			
符號	數位輸入(DI)功能說明	觸發方式	控制模式
VPRS	<p>類比位置指令清除功能。當此 DI 訊號為 On，馬達位置會被鎖定在 DI 被觸發瞬間的位置，在此 DI 訊號 On 的期間，無論類比命令變化如何，在訊號 Off 後，馬達仍會停留在目前的位置上，但是馬達停留位置會被對應到新的類比命令，因此類比輸入命令對馬達位置的座標系統會被重新定義。</p> <p>DI訊號Off時，馬達不會動作，但座標系統的零點會被重新定義</p> <p>DI訊號On時，輸入指令持續被清除</p> <p>DI被觸發時，馬達的位置</p> <p>DI被觸發時的電壓</p>	準位	PT

設定值：0x10			
符號	數位輸入(DI)功能說明	觸發方式	控制模式
SPDLM	在扭矩模式下，此訊號接通，馬達速度將被限制，限制之速度命令為內部暫存器或類比電壓命令。	準位	T

設定值：0x11、0x12、0x13、0x1A、0x1B、0x1C、0x1E																																																																																			
符號	數位輸入(DI)功能說明	觸發方式	控制模式																																																																																
POS0 POS1 POS2 POS3 POS4 POS5 POS6	<p>內部暫存器位置命令選擇(0 ~ 99)</p> <table border="1"> <thead> <tr> <th>位置命令</th> <th>POS 6</th> <th>POS 5</th> <th>POS 4</th> <th>POS 3</th> <th>POS 2</th> <th>POS 1</th> <th>POS 0</th> <th>CTRG</th> <th>對應參數</th> </tr> </thead> <tbody> <tr> <td>原點復歸</td> <td>0</td> <td>0</td> <td>0</td> <td>0</td> <td>0</td> <td>0</td> <td>0</td> <td>↑</td> <td>P6.000 P6.001</td> </tr> <tr> <td>PR #1</td> <td>0</td> <td>0</td> <td>0</td> <td>0</td> <td>0</td> <td>0</td> <td>1</td> <td>↑</td> <td>P6.002 P6.003</td> </tr> <tr> <td>~</td> <td></td> <td></td> <td></td> <td></td> <td></td> <td></td> <td></td> <td></td> <td>~</td> </tr> <tr> <td>PR #50</td> <td>0</td> <td>1</td> <td>1</td> <td>0</td> <td>0</td> <td>1</td> <td>0</td> <td>↑</td> <td>P6.098 P6.099</td> </tr> <tr> <td>PR #51</td> <td>0</td> <td>1</td> <td>1</td> <td>0</td> <td>0</td> <td>1</td> <td>1</td> <td>↑</td> <td>P7.000 P7.001</td> </tr> <tr> <td>~</td> <td></td> <td></td> <td></td> <td></td> <td></td> <td></td> <td></td> <td></td> <td>~</td> </tr> <tr> <td>PR #99</td> <td>1</td> <td>1</td> <td>0</td> <td>0</td> <td>0</td> <td>1</td> <td>1</td> <td>↑</td> <td>P7.098 P7.099</td> </tr> </tbody> </table>	位置命令	POS 6	POS 5	POS 4	POS 3	POS 2	POS 1	POS 0	CTRG	對應參數	原點復歸	0	0	0	0	0	0	0	↑	P6.000 P6.001	PR #1	0	0	0	0	0	0	1	↑	P6.002 P6.003	~									~	PR #50	0	1	1	0	0	1	0	↑	P6.098 P6.099	PR #51	0	1	1	0	0	1	1	↑	P7.000 P7.001	~									~	PR #99	1	1	0	0	0	1	1	↑	P7.098 P7.099	準位	PR
位置命令	POS 6	POS 5	POS 4	POS 3	POS 2	POS 1	POS 0	CTRG	對應參數																																																																										
原點復歸	0	0	0	0	0	0	0	↑	P6.000 P6.001																																																																										
PR #1	0	0	0	0	0	0	1	↑	P6.002 P6.003																																																																										
~									~																																																																										
PR #50	0	1	1	0	0	1	0	↑	P6.098 P6.099																																																																										
PR #51	0	1	1	0	0	1	1	↑	P7.000 P7.001																																																																										
~									~																																																																										
PR #99	1	1	0	0	0	1	1	↑	P7.098 P7.099																																																																										

設定值：0x1D			
符號	數位輸入(DI)功能說明	觸發方式	控制模式
ABSE	當 DI.ABSE On 時，進入絕對型模式，同時致能 DI.ABSQ、DI.ABSR、DI.ABSD、DI.ABSC 的功能。 當 DI.ABSE On 時，DI4、DO2 及 DO3 就不再是參數所規劃的功能，DI4 的功能就等同於 DI.ABSQ、DO2 功能則變為 DI.ABSR、而 DO3 的功能則會改為 DI.ABSD。此外，DI.ABSC 可以透過參數規劃 DI 腳位。	準位	All

設定值：0x1F			
符號	數位輸入(DI)功能說明	觸發方式	控制模式
ABSC	當 DI.ABSC On 時，系統清除絕對型編碼器內部儲存的圈數資料。但此 DI 需在 DI.ABSE On 時才有作用。	正緣	All

設定值：當 DI.ABSE 訊號 on，由 DI4 輸入 DI.ABSQ 會取代 P2.013 所規劃的 DI4 功能			
符號	數位輸入(DI)功能說明	觸發方式	控制模式
ABSQ 固定於 DI4	作為 I/O 傳輸時，Handshaking 的腳位由上位機傳入，若 DI.ABSQ 訊號 Off，代表上位機下 Request 命令；若 DI.ABSQ 訊號 On，則代表上位機已經將 ABSD 的資料處理完畢。此 DI 需在 DI.ABSE On 時才有作用。詳細時序說明請參考第十章圖 10.3.5.1.1。	正、負緣	All

設定值：0x14、0x15									
符號	數位輸入(DI)功能說明					觸發方式	控制模式		
SPD0 SPD1	內部暫存器速度命令選擇(1~4)						準位	S、Sz	
	速度命令 編號	CN1 的 DI 信號		命令來源	內容	範圍			
		SPD1	SPD0						
	S1	0	0	S	外部類比 命令	V_REF 與 GND 之間的 電壓差			-10V ~ +10V
				Sz	無	速度命令為 0			0
	S2	0	1	內部暫存器 參數		P1.009			+/- 6000 rpm
S3	1	0	P1.010			+/- 6000 rpm			
S4	1	1	P1.011			+/- 6000 rpm			

8

設定值：0x16 · 0x17

符號	數位輸入(DI)功能說明					觸發方式	控制模式		
TCM0 TCM1	內部暫存器扭矩命令選擇(1 ~ 4)					準位	T、Tz		
	扭矩命令 編號	CN1 的 DI 信號		命令來源				內容	範圍
		TCM1	TCM0						
	T1	0	0	T	外部類比 命令			T_REF 與 GND 之間的 電壓差	-10V ~ +10V
				Tz	無			扭矩命令為 0	0
	T2	0	1	內部暫存器 參數				P1.012	+/- 500%
	T3	1	0					P1.013	+/- 500%
T4	1	1	P1.014			+/- 500%			

設定值：0x18

符號	數位輸入(DI)功能說明	觸發方式	控制模式
S-P	在位置與速度混合模式下，此訊號未接通時，為速度模式；此訊號接通時，為位置模式(PT/PR/S 模式時，由 DI.PT-PR(0x2B)選擇 PT 或 PR)。	準位	混合模式

設定值：0x19

符號	數位輸入(DI)功能說明	觸發方式	控制模式
S-T	在速度與扭矩混合模式下，此訊號未接通時，為速度模式；此訊號接通時，為扭矩模式。	準位	混合模式

設定值：0x20

符號	數位輸入(DI)功能說明	觸發方式	控制模式
T-P	在位置與扭矩混合模式下，此訊號未接通時，為扭矩模式；此訊號接通時，為位置模式。(PT/PR/T 模式時，由 DI.PT-PR (0x2B) 選擇 PT 或 PR)	準位	混合模式

設定值：0x21

符號	數位輸入(DI)功能說明	觸發方式	控制模式
EMGS	此訊號接通時，馬達緊急停止。	準位	All

設定值：0x22

符號	數位輸入(DI)功能說明	觸發方式	控制模式
NL (CWL)	反向運轉禁止極限(b 接點)。	準位	All

設定值：0x23

符號	數位輸入(DI)功能說明	觸發方式	控制模式
PL (CCWL)	正向運轉禁止極限(b 接點)。	準位	All

設定值：0x24			
符號	數位輸入(DI)功能說明	觸發方式	控制模式
ORGP	在搜尋原點時，此訊號接通後伺服將此點之位置當成原點(請參考參數 P5.004 之設定)。	正、負緣	PR

設定值：0x27			
符號	數位輸入(DI)功能說明	觸發方式	控制模式
SHOM	在搜尋原點時，此訊號接通後啟動伺服搜尋原點(請參考參數 P5.004 之設定)。	正緣	PR

設定值：0x2B			
符號	數位輸入(DI)功能說明	觸發方式	控制模式
PT-PR	選擇 PT-PR 混合模式或 PT-PR-S 等多重混合模式時，可藉由此 DI 來選擇命令來源；此訊號未接通時，模式為 PT；此訊號接通時，為 PR 模式。	準位	混合模式

設定值：0x37			
符號	數位輸入(DI)功能說明	觸發方式	控制模式
JOGU	此訊號接通時，馬達正方向寸動轉動。	準位	All

設定值：0x38			
符號	數位輸入(DI)功能說明	觸發方式	控制模式
JOGD	此訊號接通時，馬達反方向寸動轉動。	準位	All

設定值：0x39			
符號	數位輸入(DI)功能說明	觸發方式	控制模式
EV1	事件觸發命令#1 (配合 P5.098 及 P5.099 設定方式)。	正、負緣	PR

設定值：0x3A			
符號	數位輸入(DI)功能說明	觸發方式	控制模式
EV2	事件觸發命令#2 (配合 P5.098 及 P5.099 設定方式)。	正、負緣	PR

設定值：0x3B			
符號	數位輸入(DI)功能說明	觸發方式	控制模式
EV3	事件觸發命令#3 (配合 P5.098 及 P5.099 設定方式)。	正、負緣	PR

設定值：0x3C			
符號	數位輸入(DI)功能說明	觸發方式	控制模式
EV4	事件觸發命令#4 (配合 P5.098 及 P5.099 設定方式)。	正、負緣	PR

8

設定值：0x43 · 0x44			
符號	數位輸入(DI)功能說明	觸發方式	控制模式
GNUM0 GNUM1	電子齒輪比分子選擇 0 電子齒輪比分子選擇 1 $\text{GNUM0} \cdot \text{GNUM1}$	準位	PT

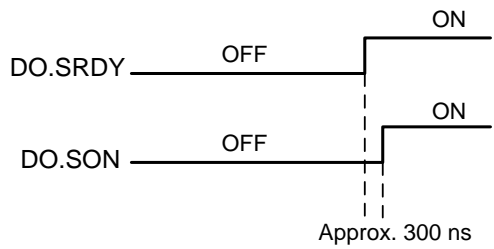
設定值：0x45			
符號	數位輸入(DI)功能說明	觸發方式	控制模式
INHP	在位置模式下，此訊號接通時，外部脈波輸入命令無作用。 註：此功能必須規劃在 DI4，才能確保脈波禁止的即時性。	準位	PT

設定值：0x46			
符號	數位輸入(DI)功能說明	觸發方式	控制模式
STP	馬達停止。	正緣	PR

設定值：0x47			
符號	數位輸入(DI)功能說明	觸發方式	控制模式
PFQS	可設定減速時間的緊急停止，減速時間的設定同 P5.003。此 DI 觸發後，會跳出 AL35F 並開始減速，減速至 0 後，跳出 AL3CF 並 Servo Off。若欲重新 Servo On，需要異警重置才能恢復正常。	正緣	PT、 PR、T、 S

註：P2.010 ~ P2.017、P2.036 ~ P2.040 設為 0 時表示輸入功能解除。

表 8.2 數位輸出(DO)功能定義表

設定值：0x01			
符號	數位輸出(DO)功能說明	觸發方式	控制模式
SRDY	當控制與主電路電源輸入至驅動器後，若沒有異常發生，此訊號輸出訊號。	準位	All
設定值：0x02			
符號	數位輸出(DO)功能說明	觸發方式	控制模式
SON	<p>當伺服啟動(Servo On)後，若沒有異常發生，此訊號輸出訊號。</p> <p>上電馬上自動Servo On時，DO.SRDY和DO.SON的時間差</p> 	準位	All
設定值：0x03			
符號	數位輸出(DO)功能說明	觸發方式	控制模式
ZSPD	當馬達運轉速度低於零速度(參數 P1.038)之速度設定時，此訊號輸出訊號。	準位	All
設定值：0x04			
符號	數位輸出(DO)功能說明	觸發方式	控制模式
TSPD	當馬達轉速高於設定目標速度(參數 P1.039)設定時，此訊號輸出訊號。	準位	All
設定值：0x05			
符號	數位輸出(DO)功能說明	觸發方式	控制模式
TPOS	當偏差脈波數量小於設定之位置範圍(參數 P1.054 設定值)，此訊號輸出訊號。	準位	PT、PR
設定值：0x06			
符號	數位輸出(DO)功能說明	觸發方式	控制模式
TQL	當扭矩限制中時，此訊號輸出訊號。	準位	All (除了 T 及 Tz)

8

設定值：0x07			
符號	數位輸出(DO)功能說明	觸發方式	控制模式
ALRM	當伺服發生警示時，此訊號輸出訊號。(除了正反極限、通訊異常、低電壓、風扇異常。)	準位	All

設定值：0x08			
符號	數位輸出(DO)功能說明	觸發方式	控制模式
BRKR	<p>電磁煞車控制之訊號輸出，調整參數 P1.042 與 P1.043 之設定。</p>	準位	All

設定值：0x09			
符號	數位輸出(DO)功能說明	觸發方式	控制模式
HOME	當原點復歸完成，代表位置座標系統有意義，位置計數器有意義，此訊號 On。初送電時，此訊號 Off，原點復歸完成，此訊號 On。運轉期間，持續 On，直到位置計數器溢位(包含命令或回授)，此訊號 Off。當觸發原點復歸命令時，此訊號立即 Off，原點復歸完成，此訊號 On。	準位	PR

設定值：0x0D			
符號	數位輸出(DO)功能說明	觸發方式	控制模式
ABSW	當有絕對型編碼器的相關異常時，此訊號 On。	-	All

設定值：0x0E			
符號	數位輸出(DO)功能說明	觸發方式	控制模式
IDXD	分度座標有定義。當原點復歸執行完成，分度座標即定義完成。	-	PR

設定值：0x10			
符號	數位輸出(DO)功能說明	觸發方式	控制模式
OLW	<p>到達過負載準位設定時，輸出此訊號。</p> <p>$t_{OL} = \text{伺服之過負荷容許時間} \times \text{過負載預警準位設定之參數 (P1.056)}$。當過負載累計時間超過 t_{OL} 時會輸出過負載預警(OLW)，但若過負載累計時間超過伺服之過負荷容許時間，則會輸出過負載錯誤(ALRM)。</p>	準位	All

	<p>舉例：過負載預警準位設定參數之值為60% (P1.056 = 60) 伺服驅動器輸出之平均負載為200%時，持續輸出時間超過8秒後，則伺服驅動器產生過負荷(AL006)之警告。</p> <p>$t_{OL} = \text{驅動器輸出之平均負載} \times \text{過負載預警準位設定參數之值} = 8 \text{ 秒} \times 60\% = 4.8 \text{ 秒}$</p> <p>結果：伺服驅動器輸出之平均負載為 200%時，持續過負載時間超過 $t_{OL} = 4.8$ 秒後，此時到達過負載警告之數位輸出訊號(DO: 0x10)開始導通，若持續過負載時間超過 8 秒後，則伺服驅動器產生過負荷(AL006)之警告及輸出過負載錯誤(ALRM)。</p>			
--	--	--	--	--

設定值：0x11

符號	數位輸出(DO)功能說明	觸發方式	控制模式
WARN	警告輸出(正反極限、通訊異常、低電壓、風扇異常)。	準位	All

設定值：0x12

符號	數位輸出(DO)功能說明	觸發方式	控制模式
OVF	位置命令 / 回授溢位。	準位	PT、PR

設定值：0x13

符號	數位輸出(DO)功能說明	觸發方式	控制模式
SNL (SCWL)	軟體極限(反轉極限)。	準位	PR

設定值：0x14

符號	數位輸出(DO)功能說明	觸發方式	控制模式
SPL (SCCWL)	軟體極限(正轉極限)。	準位	PR

設定值：0x15

符號	數位輸出(DO)功能說明	觸發方式	控制模式
Cmd_OK	位置命令執行中，本信號 Off，命令執行完成，本信號 On。本信號僅表示命令完成，不代表馬達定位完成，請參考 DO.TPOS。	準位	PR

設定值：0x16

符號	數位輸出(DO)功能說明	觸發方式	控制模式
CAP_OK	CAPTURE 程序完成。	準位	All

設定值：0x17

符號	數位輸出(DO)功能說明	觸發方式	控制模式
MC_OK	當 DO.Cmd_OK 與 DO.TPOS 皆為 On 時，此 DO 輸出為 On，否則為 Off。見參數 P1.048。	準位	PR

8

設定值：0x19			
符號	數位輸出(DO)功能說明	觸發方式	控制模式
SP_OK	速度到達輸出：在速度模式下，速度回授與命令的誤差小於參數 P1.047 的設定值，則輸出 On。	準位	S、Sz

設定值：0x2C			
符號	數位輸出(DO)功能說明	觸發方式	控制模式
Zon1	第一組泛用範圍比較：當 P0.009 監視項目的值落在 P0.054 ~ P0.055 之間時輸出為 On。	-	All

設定值：0x2D			
符號	數位輸出(DO)功能說明	觸發方式	控制模式
Zon2	第二組泛用範圍比較：當 P0.010 監視項目的值落在 P0.056 ~ P0.057 之間時輸出為 On。	-	All

設定值：0x2E			
符號	數位輸出(DO)功能說明	觸發方式	控制模式
Zon3	第三組泛用範圍比較：當 P0.011 監視項目的值落在 P0.058 ~ P0.059 之間時輸出為 On。	-	All

設定值：0x2F			
符號	數位輸出(DO)功能說明	觸發方式	控制模式
Zon4	第四組泛用範圍比較：當 P0.012 監視項目的值落在 P0.060 ~ P0.061 之間時輸出為 On。	-	All

設定值：0x30			
符號	數位輸出(DO)功能說明	觸發方式	控制模式
SPO_0	輸出 P4.006 的 bit 00。	準位	All

設定值：0x31			
符號	數位輸出(DO)功能說明	觸發方式	控制模式
SPO_1	輸出 P4.006 的 bit 01。	準位	All

設定值：0x32			
符號	數位輸出(DO)功能說明	觸發方式	控制模式
SPO_2	輸出 P4.006 的 bit 02。	準位	All

設定值：0x33			
符號	數位輸出(DO)功能說明	觸發方式	控制模式
SPO_3	輸出 P4.006 的 bit 03。	準位	All

設定值：0x34			
符號	數位輸出(DO)功能說明	觸發方式	控制模式
SPO_4	輸出 P4.006 的 bit 04。	準位	All
設定值：0x35			
符號	數位輸出(DO)功能說明	觸發方式	控制模式
SPO_5	輸出 P4.006 的 bit 05。	準位	All
設定值：0x36			
符號	數位輸出(DO)功能說明	觸發方式	控制模式
SPO_6	輸出 P4.006 的 bit 06。	準位	All
設定值：0x37			
符號	數位輸出(DO)功能說明	觸發方式	控制模式
SPO_7	輸出 P4.006 的 bit 07。	準位	All
設定值：0x38			
符號	數位輸出(DO)功能說明	觸發方式	控制模式
SPO_8	輸出 P4.006 的 bit 08。	準位	All
設定值：0x39			
符號	數位輸出(DO)功能說明	觸發方式	控制模式
SPO_9	輸出 P4.006 的 bit 09。	準位	All
設定值：0x3A			
符號	數位輸出(DO)功能說明	觸發方式	控制模式
SPO_A	輸出 P4.006 的 bit 10。	準位	All
設定值：0x3B			
符號	數位輸出(DO)功能說明	觸發方式	控制模式
SPO_B	輸出 P4.006 的 bit 11。	準位	All
設定值：0x3C			
符號	數位輸出(DO)功能說明	觸發方式	控制模式
SPO_C	輸出 P4.006 的 bit 12。	準位	All
設定值：0x3D			
符號	數位輸出(DO)功能說明	觸發方式	控制模式
SPO_D	輸出 P4.006 的 bit 13。	準位	All
設定值：0x3E			
符號	數位輸出(DO)功能說明	觸發方式	控制模式
SPO_E	輸出 P4.006 的 bit 14。	準位	All

8

設定值：0x3F

符號	數位輸出(DO)功能說明	觸發方式	控制模式
SPO_F	輸出 P4.006 的 bit 15。	準位	All

註：P2.018 ~ P2.022 設為 0 時代表輸出功能解除。

設定值：當 DI.ABSE 訊號 On，由 DO2 觸發 DI.ABSR，取代 P2.019 所規劃的 DO2 功能

符號	數位輸出(DO)功能說明	觸發方式	控制模式
ABSR 固定於 DO2	當 DO.ABSR 訊號 Off，代表可以接受 DO.ABSQ 下 Request 命令；DO.ABSR 訊號 On，代表接受 Request 命令後，已經將資料準備好並且 ABSD 的資料正確，上位機可以存取 ABSD 的資料。當 DI.ABSE 訊號 On 時，該輸出才有效。詳細時序說明請參考第十章圖 10.3.5.1.1。	準位	All

設定值：當 DI.ABSE 訊號 On，由 DO3 觸發 DI.ABSD，取代 P2.020 所規劃的 DO3 功能

符號	數位輸出(DO)功能說明	觸發方式	控制模式
ABSD 固定於 DO3	絕對型的資料輸出腳位，在 DO.ABSR 訊號 On 時，其資料是正確的。當 DI.ABSE 訊號 On 時，該輸出才有效。詳細時序說明請參考第十章圖 10.3.5.1.1。	準位	All

表 8.3 監視變數說明

監視變數相關說明：

項目	內容說明
變數代碼	每一監視變數皆有一代碼，使用者可利用 P0.002 設定該代碼並監視該變數。
格式	每一監視變數在驅動器內部均以 32 位元格式(長整數)儲存。
分類	分為基本變數 / 擴充變數： 1. 基本變數：即循環內的變數(P0.002 = 0 ~ 26)；在監視模式下，利用面板的 UP/DOWN 鍵即可找到的變數。 2. 擴充變數：基本變數之外的即為擴充變數。(P0.002 = 80, -91, -124, 27 ~ 127)
監視方式	分為面板顯示 / 映射兩種方式： 1. 面板顯示：透過面板觀察 2. 映射：透過映射參數的方式觀察變數或參數
面板顯示	1. 利用 MODE 鍵切換至監視模式，按 UP/DOWN 鍵選擇欲監視的變數。 2. 直接由 P0.002 輸入欲監視變數的代碼，即可進行觀察。 按下面板 SHIFT 鍵可切換高 / 低位數顯示； 按下面板 SET 鍵可切換 10 / 16 進制顯示。
映射	1. 支援監視變數映射的參數有：P0.009 ~ P0.013 操作參考 8.3 節參數說明。 2. 利用映射參數，可以通訊方式讀取監視變數。 3. 映射參數(P0.009 ~ P0.013)的值即為基本變數(17h, 18h, 19h, 1Ah)的內容，欲監視 P0.009 時，需設定 P0.017 欲讀取狀態值(請對照 P0.002)，經由通訊讀取資料時，即會對 P0.017 所指定的狀態值做讀取動作；或者可由面板監視(P0.002 需設定為 23)，當面板顯示「VAR-1」即會顯示 P0.009 的內容值。

監視變數之屬性碼說明如下：

屬性	內容說明
B	BASE：基本變數，可透過面板 UP/DOWN 鍵選取的變數。
D1 D2	面板顯示時，小數點的位置：D1 表示顯示 1 位小數點，D2 表示顯示 2 位小數點。
Dec	面板顯示時，僅能以 10 進制顯示，按下面板 SET 鍵無法切至 16 進制。
Hex	面板顯示時，僅能以 16 進制顯示，按下面板 SET 鍵無法切至 10 進制。

監視變數依代碼順序說明如下：

代碼	變數名稱 / 屬性	內容說明
000 (00h)	回授位置(PUU) B	馬達編碼器目前回授的位置座標，單位為使用者單位 PUU。
001 (01h)	位置命令(PUU) B	位置命令的目前座標，單位為使用者單位 PUU。 PT 模式：代表驅動器接收的脈波命令數。 PR 模式：位置命令的絕對座標值。

8

代碼	變數名稱 / 屬性	內容說明
002 (02h)	位置誤差(PUU) B	位置命令與回授位置的差異值，單位為使用者單位 PUU。
003 (03h)	回授位置(pulse) B	馬達編碼器目前回授的位置座標，單位為編碼器單位 pulse。
004 (04h)	位置命令(pulse) B	位置命令的目前座標，單位為編碼器單位 pulse。 即經過電子齒輪之後的命令。
005 (05h)	位置誤差(pulse) B	位置命令與回授位置的差異值，單位為編碼器單位 pulse。
006 (06h)	脈波命令頻率 B	驅動器接收到脈波命令的頻率，單位為 kpps。適用於 PT / PR 模式。
007 (07h)	速度回授 B D1 Dec	馬達目前轉速，單位為 0.1 rpm。 此數值有經過低通濾波，數值較穩定。
008 (08h)	速度命令(類比) B D2 Dec	由類比通道輸入的速度命令，單位為 0.01 伏特 (Volt)。
009 (09h)	速度命令(整合) B	整合的速度命令，單位為 0.1 rpm。 來源為類比、暫存器或位置迴路產生。
010 (0Ah)	扭力命令(類比) B D2 Dec	由類比通道輸入的扭力命令，單位為 0.01 伏特 (Volt)。
011 (0Bh)	扭力命令(整合) B	整合的扭力命令，單位為百分比(%)。 來源為類比、暫存器或位置迴路產生。
012 (0Ch)	平均負載率 B	驅動器輸出的平均負載比率(每 20 ms 的移動平均值)，單位為百分比(%)。
013 (0Dh)	峰值負載率 B	驅動器輸出的最大負載比率，單位為百分比(%)。
014 (0Eh)	DC Bus 電壓 B	整流後的電容器電壓，單位為伏特(Volt)。
015 (0Fh)	負載慣量比 B D1 Dec	負載慣量與馬達慣量的比率，單位為 0.1 倍。
016 (10h)	IGBT 溫度 B	IGBT 的溫度，單位為°C。
017 (11h)	共振頻率 B Dec	系統的共振頻率，包含 2 組頻率：F1 與 F2 面板監視時，按下 SHIFT 鍵可切換兩者顯示： F2 無小數點，F1 顯示 1 位小數點。 通訊(參數映射)讀取時： 低位元(Low word)傳回頻率 F2。 高位元 (High word)傳回頻率 F1。
018 (12h)	與 Z 相偏移量 B Dec	馬達位置與 Z 相的偏移量，範圍為-4999 ~ +5000。 與 Z 相重疊處，其值為 0，數值愈大偏移愈多。
019 (13h)	映射參數內容 # 1 B	傳回參數 P0.025，映射到 P0.035 指定的參數。
020 (14h)	映射參數內容 # 2 B	傳回參數 P0.026，映射到 P0.036 指定的參數。

代碼	變數名稱 / 屬性	內容說明
021 (15h)	映射參數內容 # 3 B	傳回參數 P0.027，映射到 P0.037 指定的參數。
022 (16h)	映射參數內容 # 4 B	傳回參數 P0.028，映射到 P0.038 指定的參數。
023 (17h)	映射監視變數 # 1 B	傳回參數 P0.009，映射到 P0.017 指定的監視變數。
024 (18h)	映射監視變數 # 2 B	傳回參數 P0.020，映射到 P0.018 指定的監視變數。
025 (19h)	映射監視變數 # 3 B	傳回參數 P0.011，映射到 P0.019 指定的監視變數。
026 (1Ah)	映射監視變數 # 4 B	傳回參數 P0.012，映射到 P0.020 指定的監視變數。
035 (23h)	分度座標命令	分度座標的當前命令，單位為使用者單位 PUU。
038 (26h)	電池電壓	絕對型編碼器電池電壓。絕對型功能(P2.069)必須開啟，此監視變數才有電壓數值。
039 (27h)	DI 狀態(整合) Hex	整合的驅動器 DI 狀態，每一位元對應一 DI 通道。 來源包含：硬體通道 / 參數 P4.007，依 P3.006 來選擇。
040 (28h)	DO 狀態(硬體) Hex	驅動器 DO 硬體實際輸出的狀態，每一位元對應一個 DO 通道。
041 (29h)	驅動器狀態	傳回參數 P0.046，請參考該參數說明。
043 (2Bh)	CAP 抓取資料	最新一次由 CAP 硬體所抓取到的資料。 註：CAP 可以連續抓取許多點。
049 (31h)	脈波命令 CNT	脈波命令(CN1)輸入的脈波計數值。
050 (32h)	速度命令(整合) D1 Dec	整合的速度命令，單位為 0.1 rpm。 來源為類比、暫存器或位置迴路產生。
051 (33h)	速度回授(立即) D1 Dec	馬達目前實際速度，單位為 0.1 rpm。
053 (35h)	扭力命令(整合) D1 Dec	整合的扭力命令，單位為 0.1%。 來源為類比、暫存器或位置迴路產生。
054 (36h)	扭力回授 D1 Dec	馬達目前實際扭力，單位為 0.1%。
055 (37h)	電流回授 D2 Dec	馬達目前實際電流，單位為 0.01 安培(Amp)。
056 (38h)	DC Bus 電壓 D1 Dec	整流後的電容器電壓，單位為 0.1 伏特(Volt)。
064 (40h)	PR 命令終點暫存器	PR 模式下，位置命令的終點(Cmd_E)。
065 (41h)	PR 命令輸出暫存器	PR 模式下，位置命令累計的輸出。

8

代碼	變數名稱 / 屬性	內容說明
067 (43h)	PR 目標速度	PR 模式路徑命令的目標速度，單位是 PPS (Pulse Per Second)。
072 (48h)	速度命令(類比) B D1 Dec	由類比通道輸入的速度命令，單位為 0.1 rpm。
081 (51h)	同步修正軸 脈波輸入增量	同步抓取修正軸作用時，相鄰兩次 CAP 之間，所收到的脈波數量，可用來量測標記(Mark)的實際距離。
084 (54h)	同步修正軸 同步誤差脈波數	同步抓取修正軸作用時，實際輸出脈波與目標脈波的累積誤差值。若同步達成，此數值接近 0。
091 (5Bh)	分度座標回授	分度座標的即時回授位置，單位為使用者單位 PUU。
096 (60h)	驅動器韌體版本 Dec	包含 2 版本：DSP 與 CPLD 面板監視時，按下 SHIFT 鍵可切換兩者顯示： DSP 無小數點，CPLD 顯示 1 位小數點。 通訊(參數映射)讀取時： 低位元(Low word)傳回 DSP 版本號碼。 高位元(High word)傳回 CPLD 版本號碼。
111 (6Fh)	驅動器伺服錯誤碼	驅動器錯誤碼：僅伺服控制迴路部份，不含運動控制器。
112 (70h)	CANopen SYNC TS (未濾波)	驅動器接收到 SYNC 信號的時間(TimeStamp) 單位：usec
113 (71h)	CANopen SYNC TS (經濾波)	驅動器接收到 SYNC 信號的時間，並經過低通濾波。 單位：usec
120 (78h)	通訊錯誤率	當此數值持續累加時，代表通訊遭受干擾。在無干擾環境下，此數值需為固定值。(除了 L 機種皆適用)
123 (7Bh)	面板監視傳回值	傳回面板監視時，面板顯示的監視數值。
-80	編碼器通訊錯誤率	當此數值持續累加時，代表通訊遭受干擾，在無干擾的環境下，此數值須為固定值。
-91	過負荷(AL006) 保護計數	描述馬達在運轉過程中所加載的情形，當數值到達 100%後，即跳異警 AL006。
-124	編碼器溫度	觀看編碼器溫度。

MODBUS 通訊

9

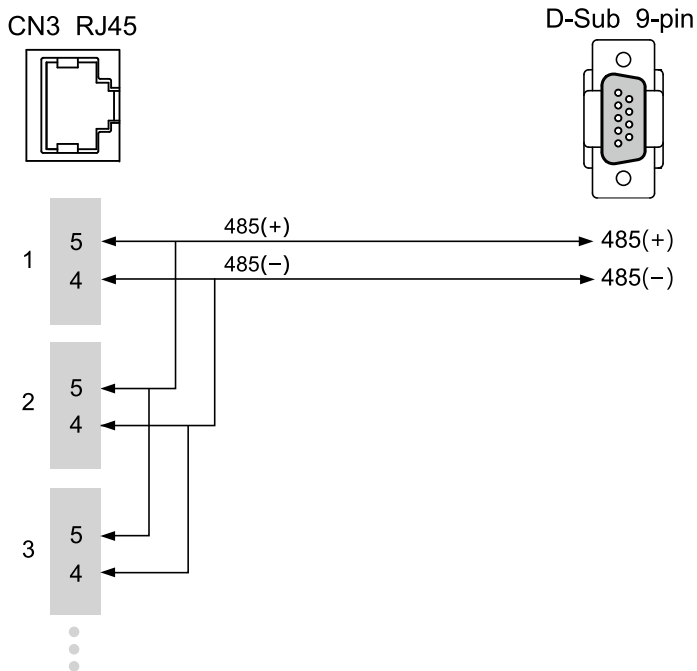
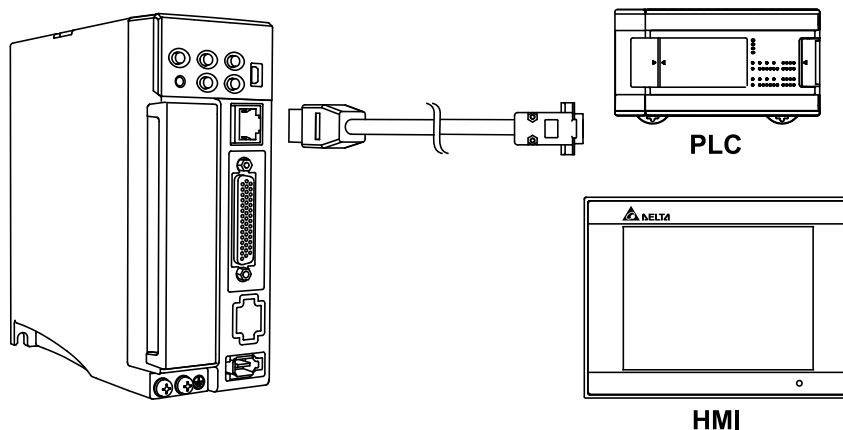
本章節介紹 ASDA-B3 之 MODBUS 通訊操作。MODBUS 通訊主要用於一般參數的通訊讀寫。若要使用運動總線控制則請參考 DMCNET、CANopen 或 EtherCAT 的相關說明文件。此章節也提到兩種通訊格式：ASCII 和 RTU 及其各模式的編碼意義與通訊資料結構。

9.1 RS-485 通訊硬體介面	9-2
9.2 RS-485 通訊參數設定	9-3
9.3 MODBUS 通訊協定	9-3
9.4 通訊參數的寫入與讀取	9-14
9.5 RS-485 通訊規格	9-15

9

9.1 RS-485 通訊硬體介面

此伺服驅動器支援 RS-485 之串列通訊功能，本通訊功能可以存取與變更伺服系統內的參數。其接線說明如下：



註：

1. 於雜訊少的環境下，線長為 100 公尺，若傳輸速度須超過 38400 bps 以上，建議使用 15 公尺以內之線長，以確保傳輸準確。
2. 圖示上的數字 4、5 代表各連接器的腳位編號。
3. 電源供應器須提供 12 伏特以上之直流電壓。
4. 使用 RS-485 可同時連接 32 台驅動器。若欲連接更多伺服驅動器，需加裝中繼器。最多可接 127 台伺服驅動器。
5. CN3 腳位定義請參考第三章 CN3 通訊埠信號接線。

9.2 RS-485 通訊參數設定

P3.000 局號設定、P3.001 通訊傳輸率與 P3.002 通訊協定是連接伺服驅動器到通訊網路所必須要設定的參數；其餘的參數如 P3.003 通訊錯誤處置、P3.004 通訊逾時設定、P3.006 輸入接點(DI)來源控制開關及 P3.007 通訊回覆延遲時間等，為使用者選擇性設定。詳細內容請查閱手冊第八章。

9.3 MODBUS 通訊協定

MODBUS networks 通訊有二種模式：ASCII (American Standard Code for information interchange)模式與 RTU (Remote Terminal Unit)模式，使用者可於參數 P3.002 設定所需之通訊協定。除了此兩種通訊模式外，此驅動器支援功能(Function) 03H 讀取多筆字元、06H 寫入單筆字元、10H 寫入多筆字元，請參考以下說明。

編碼意義

ASCII 模式：

所謂的 ASCII 模式，是資料在傳輸時，使用美國標準通訊交換碼(ASCII)。舉例來說，主站與從站之間，若要傳輸數值 64H，則會送出 ASCII 碼的 36H 信號代表傳輸的數值'6'，34H 信號代表傳輸的數值'4'。

數位 0 至 9 與字母 A 至 F 的 ASCII 碼，如下表：

字元符號	'0'	'1'	'2'	'3'	'4'	'5'	'6'	'7'
對應 ASCII 碼	30H	31H	32H	33H	34H	35H	36H	37H
字元符號	'8'	'9'	'A'	'B'	'C'	'D'	'E'	'F'
對應 ASCII 碼	38H	39H	41H	42H	43H	44H	45H	46H

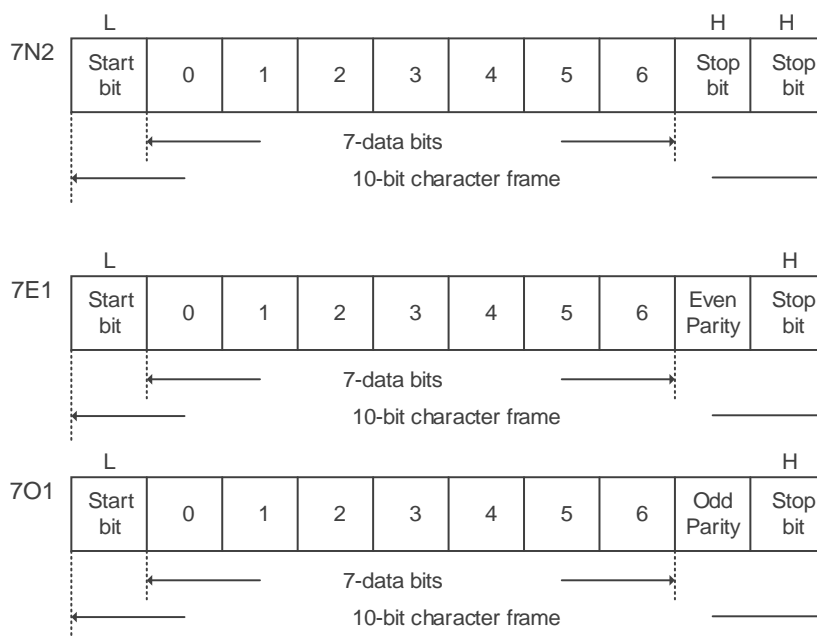
9

RTU 模式：

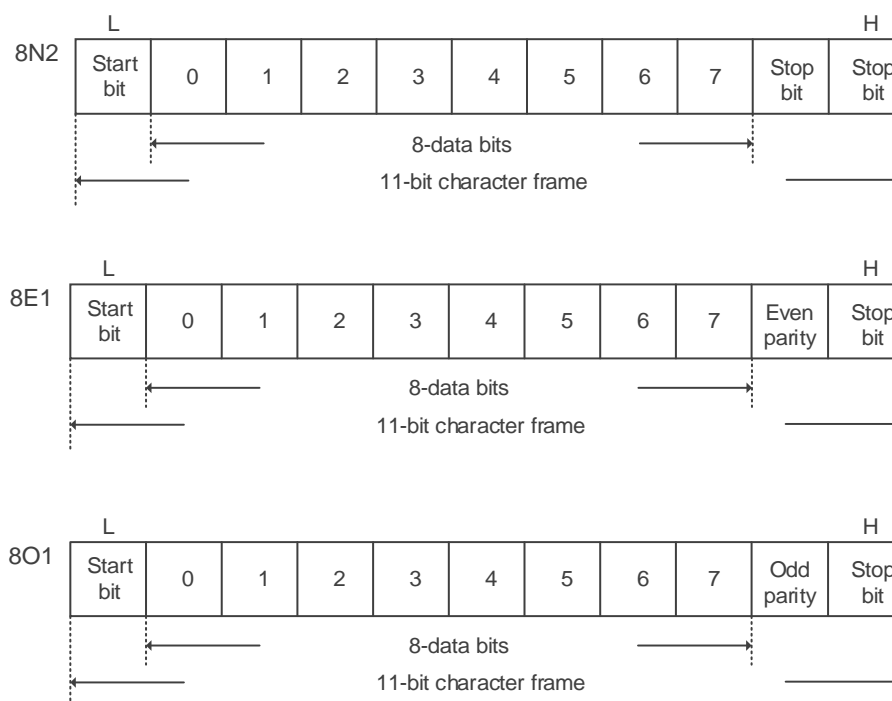
每筆傳輸資料由 8-bit 之十六進位字元所組成。此方式不需要如同 ASCII 模式將傳輸資料轉換成交換碼，因此會比 ASCII 模式的傳輸效率還要好。例如：主站與從站之間要傳輸數值 64H，可直接傳送資料 64H。

字元將被編碼成以下的框架(framing)並以串列方式傳輸，不同位元的檢查方法如下：

10 bits 字元框 (用於 7-bit 字元)



11 bits 字元框 (用於 8-bit 字元)



通訊資料結構

兩種不同通訊模式的資料框(Data Frame)定義如下：

ASCII 模式：

Start	起始字元 ':' (3AH)
Slave Address	通訊位址：1-byte 包含了 2 個 ASCII 碼
Function	功能碼：1-byte 包含了 2 個 ASCII 碼
Data (n-1)	資料內容：n-word = 2n-byte 包含了 4n 個 ASCII 碼 · $n \leq 10$
.....	
Data (0)	
LRC	錯誤檢查：1-byte 包含了 2 個 ASCII 碼
End 1	結束碼 1：(0DH)(CR)
End 0	結束碼 0：(0AH)(LF)

RTU 模式：

Start	超過 10 ms 的靜止時段
Slave Address	通訊位址：1-byte
Function	功能碼：1-byte
Data (n-1)	資料內容：n-word = 2n-byte · $n \leq 10$
.....	
Data (0)	
CRC	錯誤檢查：1-byte
End 1	超過 10 ms 的靜止時段

9

範例 1：功能碼 03H，讀取多個字組(word)

以下的範例為主站下讀取命令給 1 號從站：

讀取由起始位址 0200H 開始的連續 2 個字組(word)資料。從站回覆的資料內容為，位址 0200H 所讀到的內容 00B1H 及位址 0201H 所讀到的內容 1F40H，其中最大允許單次讀取的筆數為 10 筆。

ASCII 模式：

主站命令訊息：

Start	':'
Slave Address	'0'
	'1'
Function	'0'
	'3'
起始資料位置	'0'
	'2'
	'0'
	'0'
資料數目 (以 word 計算)	'0'
	'0'
	'0'
	'2'
LRC	'F'
	'8'
End 1	(0DH)(CR)
End 0	(0AH)(LF)

從站回應訊息：

Start	':'
Slave Address	'0'
	'1'
Function	'0'
	'3'
資料數目 (以 byte 計算)	'0'
	'4'
起始資料位址 0200H 的內容	'0'
	'0'
	'B'
第二筆資料位址 0201H 的內容	'1'
	'F'
	'4'
	'0'
LRC	'E'
	'8'
End 1	(0DH)(CR)
End 0	(0AH)(LF)

RTU 模式：

主站命令訊息：

Slave Address	01H
Function	03H
起始資料位置	02H (高位元組)
	00H (低位元組)
資料數目 (以 word 計算)	00H
	02H
CRC (Check Low)	C5H (低位元組)
CRC (Check High)	B3H (高位元組)

從站回應訊息：

Slave Address	01H
Function	03H
資料數目 (以 byte 計算)	04H
起始資料位址 0200H 的內容	00H (高位元組)
	B1H (低位元組)
第二筆資料位址 0201H 的內容	1FH (高位元組)
	40H (低位元組)
CRC (Check Low)	A3H (低位元組)
CRC (Check High)	D4H (高位元組)

註：RTU 模式下的傳輸前與傳輸完成後，需有 10 ms 的靜止時段。

範例 2：功能碼 06H，寫入單筆字組 (word)

以下的範例為主站下達寫入命令給 1 號從站：

寫入資料 0064H 到位址 0200H。從站在寫入完成後則回覆主站。

9

ASCII 模式：

主站命令訊息：

Start	':'
Slave Address	'0'
	'1'
Function	'0'
	'6'
起始資料位址	'0'
	'2'
	'0'
	'0'
資料內容	'0'
	'0'
	'6'
	'4'
LRC	'9'
	'3'
End 1	(0DH)(CR)
End 0	(0AH)(LF)

從站回應訊息：

Start	':'
Slave Address	'0'
	'1'
Function	'0'
	'6'
起始資料位址	'0'
	'2'
	'0'
	'0'
資料內容	'0'
	'0'
	'6'
	'4'
LRC	'9'
	'3'
End 1	(0DH)(CR)
End 0	(0AH)(LF)

RTU 模式：

主站命令訊息：

Address	01H
Slave Function	06H
起始資料位址	02H (高位元組)
	00H (低位元組)
資料內容	00H (高位元組)
	64H (低位元組)
CRC (Check Low)	89H (低位元組)
CRC (Check High)	99H (高位元組)

從站回應訊息：

Address	01H
Slave Function	06H
起始資料位址	02H (高位元組)
	00H (低位元組)
資料內容	00H (高位元組)
	64H (低位元組)
CRC (Check Low)	89H (低位元組)
CRC (Check High)	99H (高位元組)

註：RTU 模式下的傳輸前與傳輸完成後，需有 10 ms 的靜止時段。

9

範例 3：功能碼 10H，寫入多個字組 (multiple words)

以下的範例為主站下達寫入命令給 1 號從站：

從起始位址 0112H 開始寫入 2 個字組 0BB8H 與 0000H 的資料。即於位址 0112H 寫入 0BB8H，於位址 0113H 寫入 0000H，最大允許單次寫入的筆數為 8 筆，從站在寫入完成後則回覆主站。

ASCII 模式：

主站命令訊息：

Start	':'
Slave Address	'0'
	'1'
Function	'1'
	'0'
起始資料位址	'0'
	'1'
	'1'
	'2'
資料數目 (以 word 計算)	'0'
	'0'
	'0'
	'2'
資料數目 (以 byte 計算)	'0'
	'4'
第一筆資料內容	'0'
	'B'
	'B'
第二筆資料內容	'8'
	'0'
	'0'
	'0'
LRC	'0'
	'3'
End 1	(0DH)(CR)
End 0	(0AH)(LF)

從站回應訊息：

Start	':'
Slave Address	'0'
	'1'
Function	'1'
	'0'
起始資料位址	'0'
	'1'
	'1'
	'2'
資料數目	'0'
	'0'
	'0'
	'2'
LRC	'D'
	'A'
End 1	(0DH)(CR)
End 0	(0AH)(LF)

RTU 模式：

主站命令訊息：

Slave Address	01H
Function	10H
起始資料位址	01H (高位元組)
	12H (低位元組)
資料數目 (以 word 計算)	00H (高位元組)
	02H (低位元組)
資料數目 (以 byte 計算)	04H
第一筆資料內容	0BH (高位元組)
	B8H (低位元組)
第二筆資料內容	00H (高位元組)
	00H (低位元組)
CRC (Check Low)	FCH (低位元組)
CRC (Check High)	EBH (高位元組)

從站回應訊息：

Slave Address	01H
Function	10H
起始資料位址	01H (高位元組)
	12H (低位元組)
資料數目 (以 word 計算)	00H (高位元組)
	02H (低位元組)
CRC (Check Low)	E0H (低位元組)
CRC (Check High)	31H (高位元組)

9

註：RTU 模式下的傳輸前與傳輸完成後，需有 10 ms 的靜止時段。

9

LRC 與 CRC 傳輸錯誤檢查

ASCII 通訊模式的錯誤檢查使用 LRC (Longitudinal Redundancy Check) ，而 RTU 通訊模式的錯誤檢查則使用 CRC (Cyclical Redundancy Check) ，其演算法說明如下。

LRC(ASCII 模式)：

Start	':'
Slave Address	'7'
	'F'
Function	'0'
	'3'
起始資料位址	'0'
	'5'
	'C'
	'4'
資料數目	'0'
	'0'
	'0'
	'1'
LRC	'B'
	'4'
End 1	(0DH)(CR)
End 0	(0AH)(LF)

將所有位元組相加，捨去進位，然後取 2 的補數，即為 LRC 的演算法。

以上例而言：

$7FH + 03H + 05H + C4H + 00H + 01H = 14CH$ ，捨去進位 1，只取 4CH。

4CH 取 2 的補數為：B4H。

CRC(RTU 模式)：

CRC 偵誤值計算以下列步驟說明：

步驟一：載入一個內容為 FFFFH 之 16-bit 暫存器，稱之為「CRC」暫存器。

步驟二：將命令訊息的第一個位元組與 16-bit CRC 暫存器的低位元組進行 Exclusive OR 運算，並將結果存回 CRC 暫存器。

步驟三：檢查 CRC 暫存器的最低位元(LSB)，若此位元為 0，則 CRC 暫存器值右移一位元；若此位元為 1，則 CRC 暫存器值右移一位元後，再與 A001H 進行 Exclusive OR 運算。此步驟需執行 8 次。

步驟四：請重複步驟二到步驟三，直到所有位元組皆被完全處理過，此時 CRC 暫存器的內容即是 CRC 偵誤值。

說明：計算出 CRC 偵誤值之後，在命令訊息中，須先填上 CRC 的低位元，再填上 CRC 的高位元。如 CRC 演算法所算出的值為 3794H，則先將 94H 填入，再將 37H 填入，如下表所示。

ARD	01H
CMD	03H
起始資料位置	01H (高位元組)
	01H (低位元組)
資料數目 (以 word 計算)	00H (高位元組)
	02H (低位元組)
CRC (Check Low)	94H (低位元組)
CRC (Check High)	37H (高位元組)

CRC 程式範例：

下例乃以 C 語言產生 CRC 值。此函數需要兩個參數：

9

```

unsigned char* data;
unsigned char length
//此函數將回傳 unsigned integer 型態之 CRC 值。
unsigned int crc_chk(unsigned char* data, unsigned char length) {
    int j;
    unsigned int reg_crc=0xFFFF;

    while( length-- ) {
        reg_crc^= *data++;
        for (j=0; j<8; j++ ) {
            if( reg_crc & 0x01 ) { /*LSB(bit 0 ) = 1 */
                reg_crc = (reg_crc >> 1)^0xA001;
            } else {
                reg_crc = (reg_crc>>1);
            }
        }
    }
    return reg_crc;
}

```

個人計算機通訊程序範例：

```

#include<stdio.h>
#include<dos.h>
#include<conio.h>
#include<process.h>
#define PORT 0x03F8 /* the address of COM 1 */
#define THR 0x0000
#define RDR 0x0000
#define BRDL 0x0000
#define IER 0x0001
#define BRDH 0x0001
#define LCR 0x0003
#define MCR 0x0004
#define LSR 0x0005
#define MSR 0x0006
unsigned char rdat[60];
/* read 2 data from address 0200H of ASD with address 1 */
unsigned char
tdat[60]={':', '0', '1', '0', '3', '0', '2', '0', '0', '0', '0', '0', '2', 'F', '8', '\r', '\n'};
void main() {
int I;
outportb(PORT+MCR,0x08); /* Interruption enable */
outportb(PORT+IER,0x01); /* Interruption as data in */
outportb(PORT+LCR,( inportb(PORT+LCR) | 0x80 ) );
/* the BRDL/BRDH can be access as LCR.b7 == 1 */
outportb(PORT+BRDL,12);

```

```
outportb(PORT+BRDH,0x00);
outportb(PORT+LCR,0x06);      /* set prorocol
                                <7,E,1> = 1AH,      <7,0,1> = 0AH
                                <8,N,2> = 07H      <8,E,1> = 1BH
                                <8,0,1> = 0BH      */

for( I = 0; I<=16; I++ ) {
    while( !(inportb(PORT+LSR) & 0x20) ); /* wait until THR empty */
    outportb(PORT+THR,tdat[I]);          /* send data to THR */
}
I = 0;
while( !kbhit() ) {
    if( inportb(PORT+LSR)&0x01 ) { /* b0==1, data is read */
        rdat[I++] = inportb(PORT+RDR); /* read data from RDR */
    }
}
}
```

9

9

9.4 通訊參數的寫入與讀取

關於ASDA-B3的所有參數細節請參照第八章參數與功能。經由通訊方式能夠寫入或讀取之參數說明如下：

本參數共分八群：第0群為監控參數、第1群為基本參數、第2群為擴充參數、第3群為通訊參數、第4群為診斷參數、第5群為Motion設定、第6群為PR路徑定義、第7群為PR路徑定義。

通訊寫入參數：

可透過通訊方式寫入的參數包括：

第0群：除了(P0.000 ~ P0.001)、(P0.008 ~ P0.013) 與 (P0.046)，其餘皆可。

第1群：全部。

第2群：全部。

第3群：全部。

第4群：除了(P4.000 ~ P4.004) 與 (P4.008 ~ P4.009)，其餘皆可。

第5群：除了(P5.010)、(P5.016) 與 (P5.076)，其餘皆可。

第6群：全部。

第7群：全部。

注意以下說明：

(P3.001) 更改通訊速度時，寫入新的設定值後，下一筆資料的寫入將以新的傳輸率傳送資料。

(P3.002) 更改通訊協定時，寫入新的設定值後，下一筆資料的寫入將以新的協定值傳送資料。

(P4.005) 伺服寸動控制參數，其寫入方式請參照第八章參數與功能。

(P4.006) 強制輸出接點控制。本參數是方便使用者測試DO(Digital Output)的正常與否，使用者可寫入1、2、4、8、16、32，以分別測試DO1、DO2、DO3、DO4、DO5、DO6。測試完成後，請將本參數寫入為0，通知伺服驅動器已完成測試。

(P4.010) 校正功能選擇。若需更改P4.010的設定值，請先將(P2.008)設定為20(十六進位為14H)啟動。

(P4.011 ~ P4.021) 本參數屬硬體漂移量調整，出廠時已調校完成，不建議隨意更動。若需更改(P4.011 ~ P4.021)的設定值，請先將參數(P2.008)設定為22(十六進位為16H)啟動更改功能。

通訊讀取參數：

可透過通訊方式讀取的參數包括：第0群 ~ 第7群全部。

9.5 RS-485 通訊規格

RS-485通訊相較於RS-232，不僅可進行一對多傳輸，也具有較優異的抗雜訊的能力。RS-485主要利用平衡傳輸線進行訊號接收與發送，發送端將TTL訊號轉變成差分訊號後傳輸給接收端，接收端收到差分訊號後再轉回TTL訊號。由於傳輸過程採用差分訊號，故有較高的抗干擾能力。但在其使用上還是有所限制，因此在配線上須注意以下幾點。

■ 站數限制

CN3的硬體驅動能力最多僅為32站，若超過此站數，則須加裝中繼器擴充可連接的驅動器數量。目前最多可接至127台。

■ 傳輸距離

傳輸距離與傳輸速度成反比，在雜訊少的環境下，線長可為100公尺，若傳輸速度需在38400 bps以上時，建議使用15公尺以內之線長以確保傳輸準確率。

■ 傳輸線限制

傳輸線的品質對於訊號傳輸過程影響極大，若在傳輸過程中有雜訊混入，容易導致資料遺失，建議使用有遮蔽式的雙絞線。遮蔽式因外層有多一層金屬遮蔽物和接地線，故抗干擾能力優於無遮蔽式。

■ 線路拓撲 (Topology)

對於拓撲而言，越接近主站傳輸訊號越穩定。RS-485為匯流排拓撲的總線型結構，傳輸線必須從第一站接至第二站，再從第二站接至第三站，依序接至最後一站。另外，RS-485不支援星狀和環狀的連接方式。

■ 終端電阻

在通訊傳輸的過程當中，若遇到阻抗不連續的狀況，將會造成信號反射與訊號失真。此情況通常發生在傳輸線路的末端配置設備，若線路阻抗很小甚至為0Ω，此時信號就會反射。若要解決此問題，則須在線路末端加上與線路特性阻抗相同大小的電阻，此電阻即為終端電阻。一般情況下，RS-485訊號傳輸電路當中使用的傳輸線為雙絞線，其特性阻抗約為120Ω，故終端電阻也為120Ω。

9

■ 雜訊抗干擾方式

在訊號傳遞的過程中，若有雜訊的干擾，容易造成信號失真，因此消除雜訊極為重要，目前消除方式為以下幾種：

1. 加入終端電阻。
2. 確認是否處於高磁場環境，並盡可能遠離。
3. 傳輸線應使用遮蔽式雙絞線。
4. 配線時須將高壓電源線與訊號線隔離。
5. 請於電源輸入端使用磁環。
6. 請於電源輸入端加入X電容與Y電容，並選用通過IEC 60384-14認證之電容。

10

絕對型伺服系統

本章節介紹絕對型伺服系統的應用，內容包含絕對型編碼器的配線及安裝方法，以及初次進行絕對位置初始化的設置步驟和操作流程。

10.1	絕對型電池盒及線材	10-3
10.1.1	電池規格	10-3
10.1.2	電池盒規格	10-5
10.1.3	絕對型編碼器連接線	10-6
10.1.4	電池盒連接線	10-8
10.2	安裝	10-9
10.2.1	安裝電池盒於伺服系統	10-9
10.2.2	如何安裝及更換電池	10-11
10.3	系統初始化與操作流程	10-13
10.3.1	系統初始化	10-13
10.3.2	脈波數值	10-14
10.3.3	PUU 數值	10-15
10.3.4	絕對型原點座標建立	10-16
10.3.4.1	使用 DI/DO 方式	10-16
10.3.4.2	使用參數設定	10-17
10.3.4.3	使用 PR 原點復歸功能	10-17
10.3.5	讀取絕對位置	10-18
10.3.5.1	使用 DI/DO 方式	10-18
10.3.5.2	使用通訊功能	10-22
10.4	絕對型功能的相關參數、DI/DO 及異警一覽表	10-23

10

使用注意

絕對型伺服系統包含 ASDA-B3 系列驅動器，搭配絕對型伺服馬達及絕對型電池盒。由於具備電池供電，使得編碼器在伺服系統斷電後，仍能持續運作不受影響。此外，絕對型系統的編碼器在任何時刻，都將依其內置的座標系統不間斷地記錄馬達真實位置，不會因斷電後馬達軸心被轉動而無法得知馬達真實位置。絕對型伺服系統必須搭配絕對型伺服馬達，若搭配增量型伺服馬達，並在驅動器上開啟絕對型系統的相關參數，會產生警報 AL069。

使用絕對型馬達時，請確保馬達在上電瞬間的速度低於 250 rpm。於電池模式下，馬達的最高轉速請勿超過 200 rpm。

檢查馬達是否為絕對型馬達，其型號說明如下：

ECM-A3 系列伺服馬達

ECM - A3 □ - □ □ □ □ □ □ □ □ □
└ A / Y : 絕對型馬達

ECM-B3 系列伺服馬達

ECM - B3 □ - □ □ □ □ □ □ □ □ □
└ A / P : 絕對型馬達

ECMC 系列伺服馬達

ECMC - □ W □ □ □ □ □ □ □
└ W / V : 絕對型馬達

將電池正確安裝至編碼器上。一台驅動器使用一個單顆電池盒，兩台驅動器可共用一個雙顆電池盒。請使用指定之台達編碼器連接線連接電池盒。關於電池盒及配件的選用將於以下章節說明。

10.1 絕對型電池盒及線材

10.1.1 電池規格

注意事項

請詳細閱讀並遵守以下注意事項，使用指定規格之電池，以免造成損壞或危險。



- 安裝的環境必須沒有水氣、腐蝕性氣體及可燃性氣體。
- 請勿將電池零散放置以避免意外的短路。
- 禁止將電池的正、負極之間短路，或將兩個電池的正、負極反接。
- 不建議將新舊電池混合使用，否則可能損耗新電池的電能，並縮短新電池的壽命。建議全部更換為新的電池。
- 電池盒的連接及配線請務必依照手冊說明，否則可能產生危險。



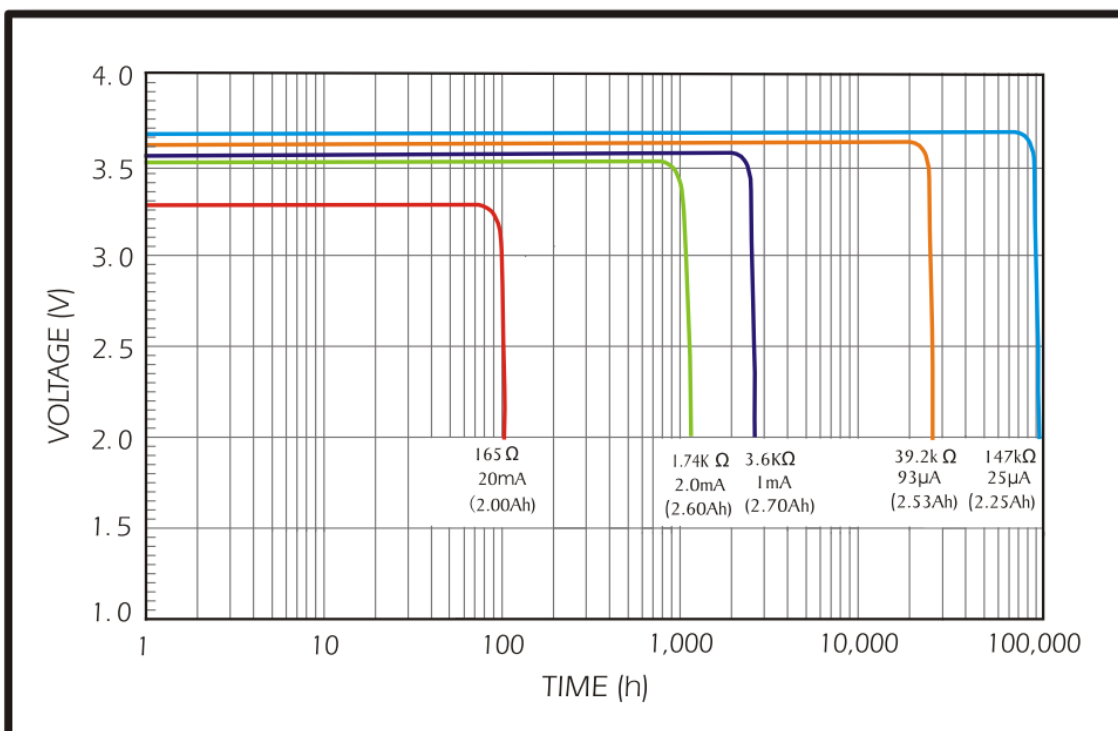
- 勿將電池置於 100°C 以上的高溫環境中或火燄中，以免導致起火爆炸。
- 電池為一次使用的拋棄式電池，請勿將電池充電，否則可能導致爆炸。
- 請勿直接在電池表面進行焊接。

電池規格

名稱	Li/SOCl ₂ Cylindrical Battery (鋰/亞硫氯柱式電池)
型式	ER14505
國際標準尺寸	AA
標準電壓	3.6V
標準容量	2700 mAh
最大連續放電電流	100 mA
最大脈衝電流	200 mA
尺寸(D x H)	14.5 x 50.5 mm
重量	約 19 g
操作溫度	-40 ~ +85°C
供應商	惠州億緯鋰能股份有限公司
電池帶線料號	0991023281

電池壽命

10



以上資料取自 EVE Energy Co. ER14505 Discharge Characteristics

(1) 上圖是電池廠商以定電流測試方式產生的放電電流曲線。以上圖五條曲線來計算，電池電壓維持在 3V 以上，可使用年限如下表所示，因此將絕對型編碼器的電池低電壓規範設定在 3.1V。

馬達	電池模式耗電流*2 (μA)	電池使用年限 (月)
ECM-A3□□A□□□□□□□□	30	87.5
ECM-B3□□A□□□□□□□□		
ECM-B3□□P□□□□□□□□		
ECMC□W□□□□□□□□	45	58.33
ECM-A3□□Y□□□□□□□□		
ECMC□V□□□□□□□□	35	75

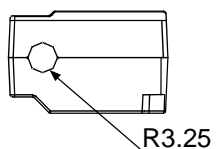
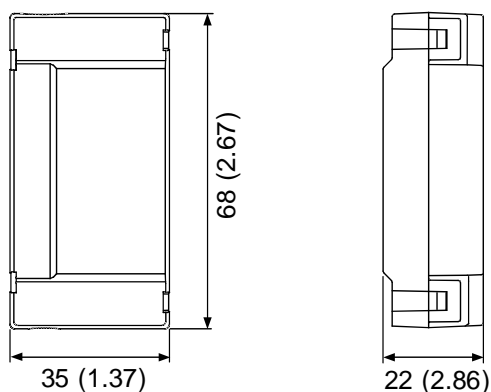
(2) 常溫儲存在乾燥環境下，電池能確保維持電壓在 3.6V 以上達 5 年。

註：

1. 電池使用壽命的數據為單顆電池搭配一台驅動器和一台馬達的條件下測試而得。
2. 尚未建立絕對型原點座標時的耗電流趨近於 0，但建立絕對型原點座標後將開始消耗電池容量。建議運送機台時，驅動器不連接電池，或先不建立絕對型原點座標，以免電池於運送中消耗過多電量。

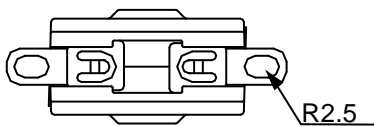
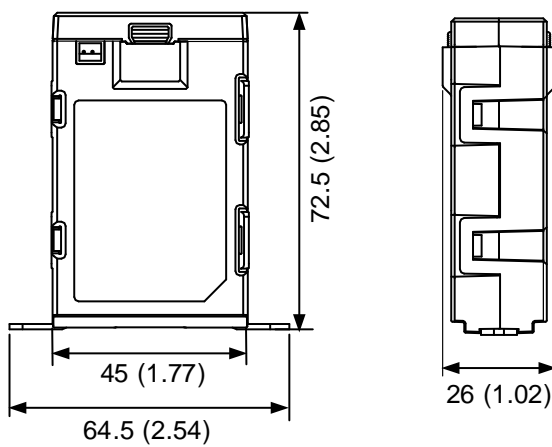
10.1.2 電池盒規格

單顆電池盒型號：ASD-MDBT0100



Unit: mm (inch)
Weight: 44 g

雙顆電池盒型號：ASD-MDBT0200

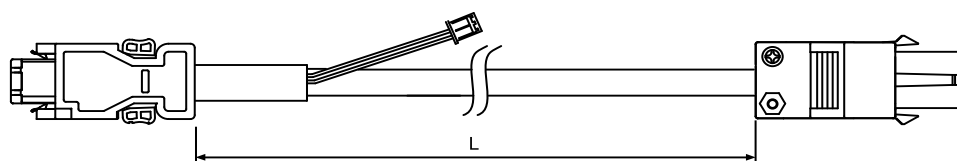


Unit: mm (inch)
Weight: 79.23 g

10

10.1.3 絕對型編碼器連接線

A. 快速接頭

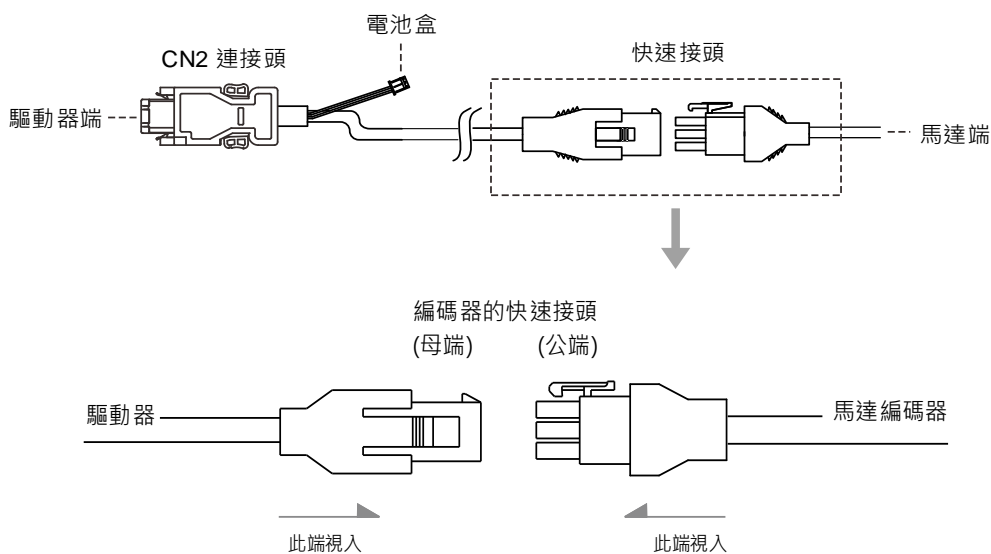


Model name	L	
	mm	inch
ACS3-CAE□1003	3000 ± 50	118 ± 2
ACS3-CAE□1005	5000 ± 50	197 ± 2
ACS3-CAE□1010	10000 ± 100	394 ± 4
ACS3-CAE□1020	20000 ± 100	788 ± 4

註：使用者可依據 Model name 中的□來選擇線材，B 為耐撓曲線材，A 為一般線材。

連接方式：

請注意 請務必依照以下定義配線，否則可能因為錯誤接線導致電池爆炸

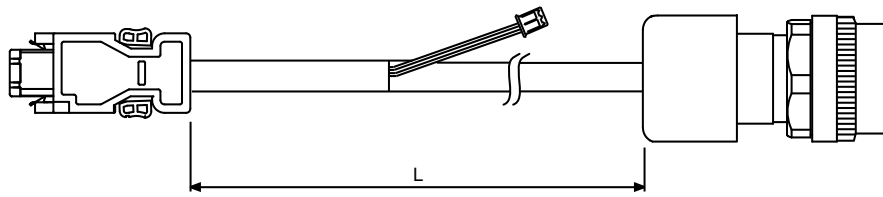


1 白 T+	2 紅 BAT+	3 保留
4 白/紅 T-	5 黑 BAT-	6 保留
7 棕 DC+5V	8 藍 GND	9 Shield

3 保留	2 黑 BAT+	1 白 T+
6 保留	5 紅/黑 BAT-	4 白/紅 T-
9 Shield	8 藍 GND	7 棕 DC+5V

註：ASDA-B3 伺服驅動器連接線的芯線顏色僅供參考，請以實物為主。

B. 軍規接頭

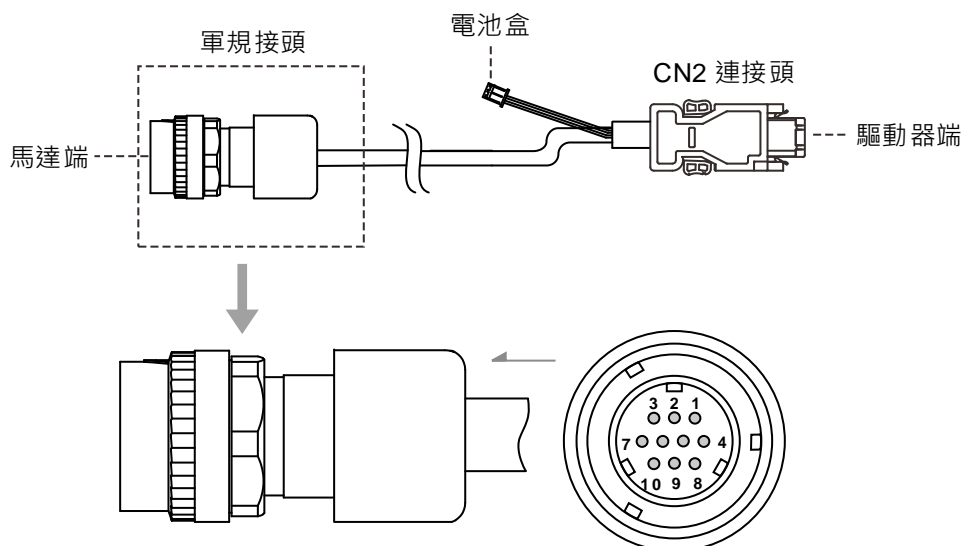


Model name	Straight	L	
		mm	inch
ACS3-CAE□2703	CMV1-10S	3000 ± 50	118 ± 2
ACS3-CAE□2705	CMV1-10S	5000 ± 50	197 ± 2
ACS3-CAE□2710	CMV1-10S	10000 ± 100	394 ± 4
ACS3-CAE□2720	CMV1-10S	20000 ± 100	788 ± 4

註：使用者可依據 Model name 中的□來選擇線材，B 為耐撓曲線材，A 為一般線材。

連接方式：

請注意 請務必依照以下定義配線，否則可能因為錯誤接線導致電池爆炸

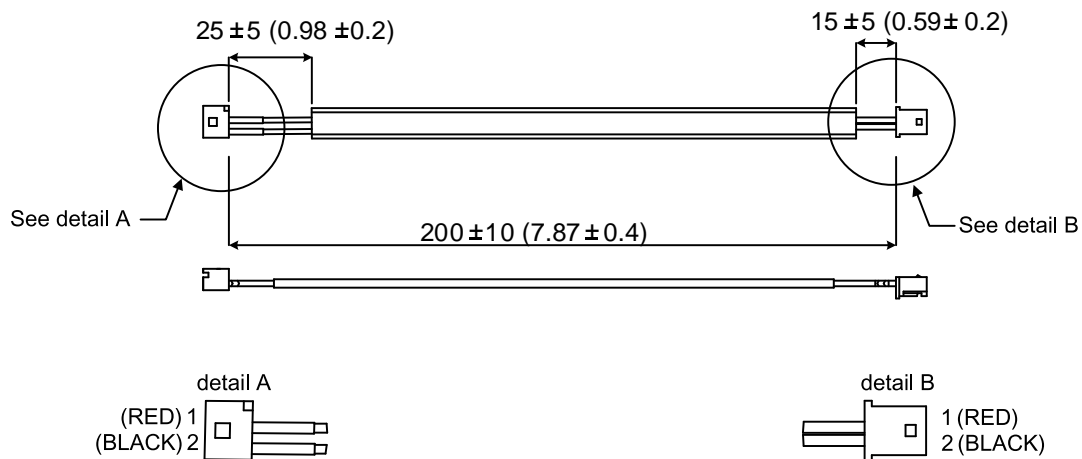


Pin No.	端子記號	線色
1	T+	白
2	T-	白/紅
3	-	-
4	DC+5V	棕
5	BAT-	黑
6	BAT+	紅
7、8	-	-
9	GND	藍
10	Shield	-

10

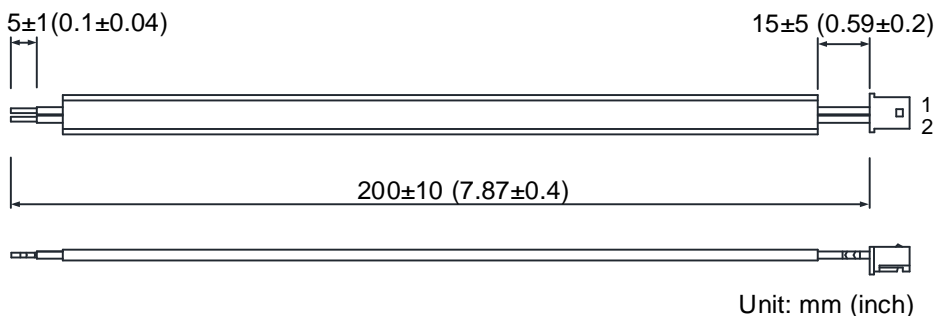
10.1.4 電池盒連接線

連接編碼器線的電池盒線端(料號：3864573700)



Unit: mm (inch)

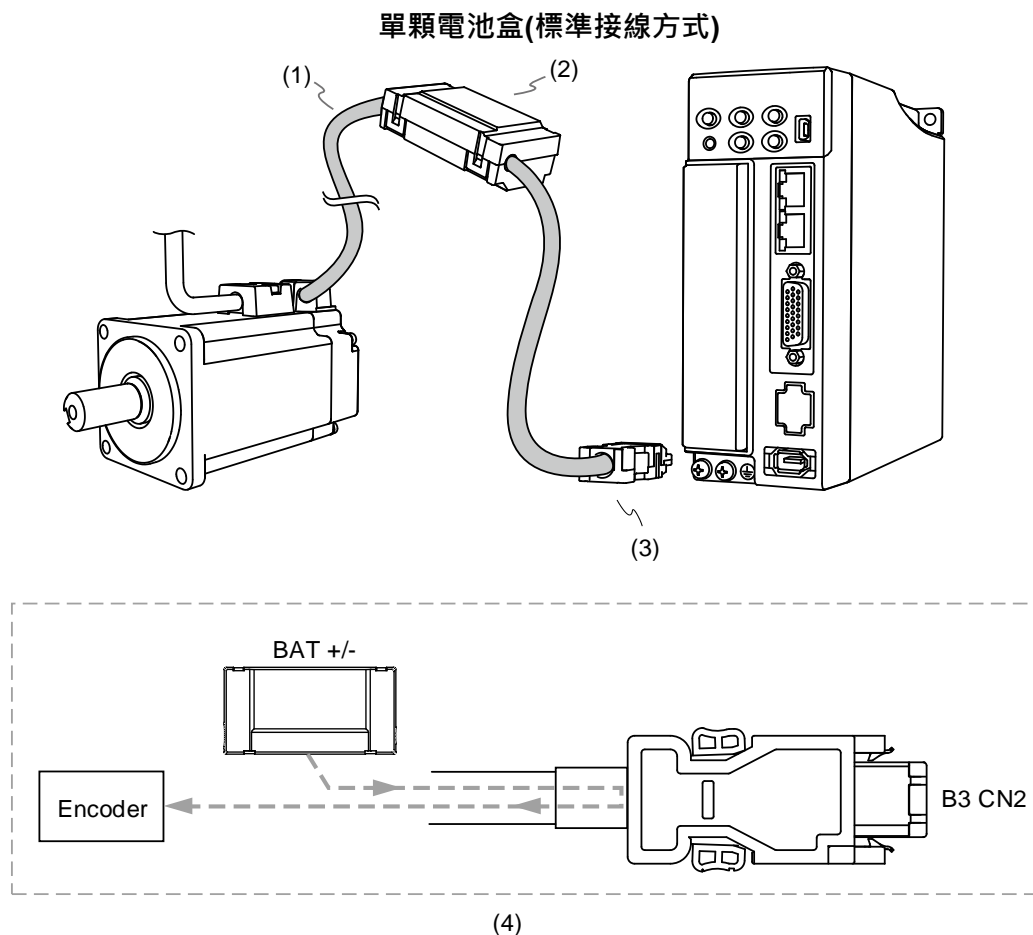
可自行配線之電池盒連接線(料號：3864850600)



10.2 安裝

10.2.1 安裝電池盒於伺服系統

10



(1) 編碼器引出線 ; (2) 絕對型單顆電池盒 ; (3) CN2 連接頭 ; (4) 電池盒配線線路示意圖

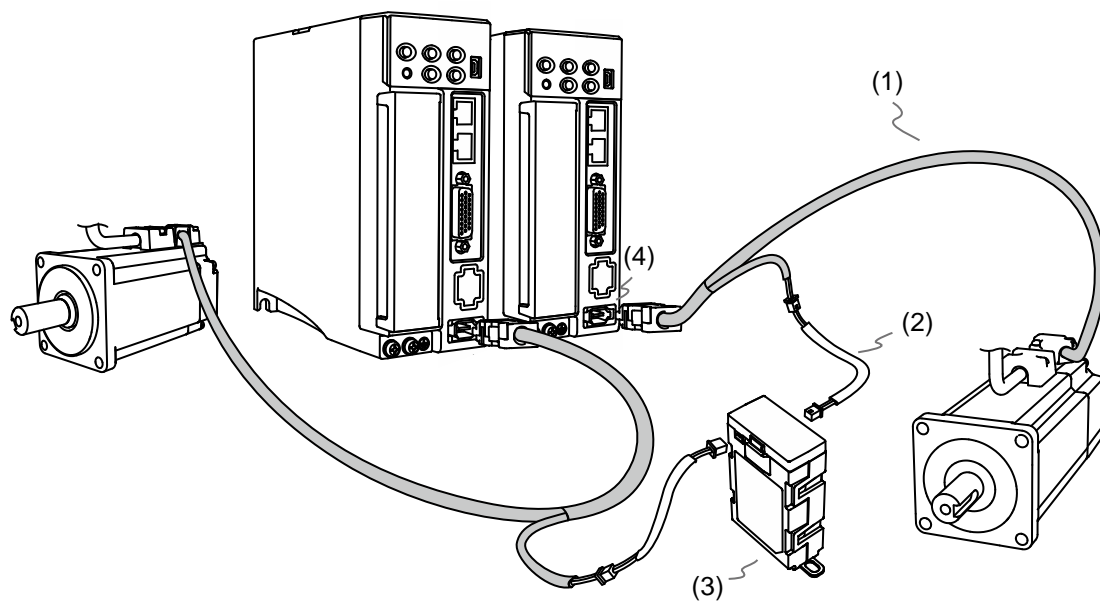
CN2 連接頭定義：

編碼器引出線的連接頭				驅動器接頭端		
軍規接頭	快速接頭	IP67 接頭	顏色	Pin No.	信號名稱	說明
1	1	1	白	5	T+	串列通訊訊號 (+)
2	4	2	白/紅	6	T-	串列通訊訊號 (-)
4	7	4	棕	1	DC+5V	電源+5V
9	8	3	藍	2	GND	電源地線
10	9	8	-	Case	Shield	屏蔽
6	2	6	紅	-	-	電池+3.6V
5	5	5	黑	-	-	電池地線

註：當使用絕對型編碼器時，電池端的配線是直接供電至馬達編碼器，不須再配線至驅動器的 CN2 端子座。絕對型電池接配線請見 3.1.5 節編碼器引出線的連接頭規格。

雙顆電池盒(連接至 CN2)

10

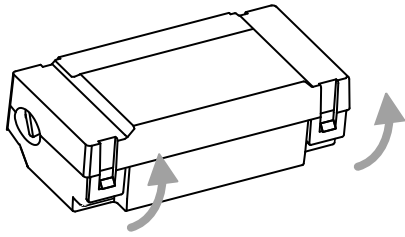


(1) 絕對型編碼器連接線 ; (2) 電池盒連接線 AW ; (3) 絕對型雙顆電池盒 ; (4) CN2 連接頭

10.2.2 如何安裝及更換電池

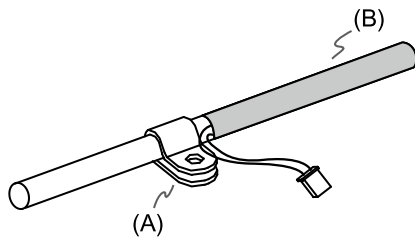
單顆電池盒

10



步驟一：

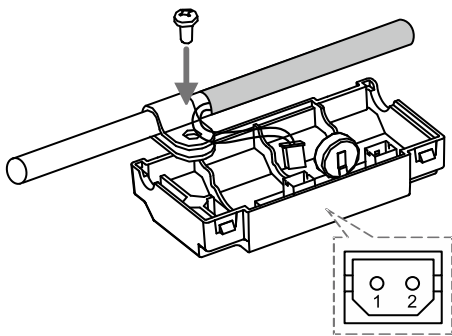
鬆開兩側卡榫以開啟電池盒上蓋。



步驟二：

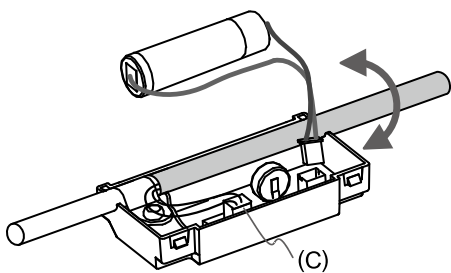
將夾片套上編碼器連接線，夾片的位置越接近熱縮套管越好。

(A) 夾片；(B) 熱縮套管



步驟三：

插上電池連接線後，鎖上螺絲固定。



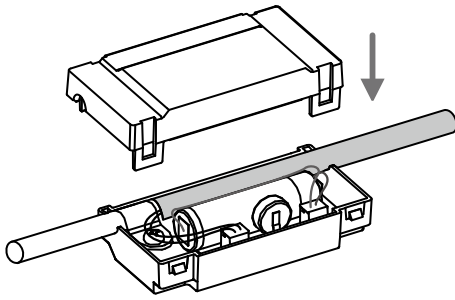
步驟四：

裝入新電池並接上電池連接線。

(C) 請在驅動器送電的情況下更換電池，請勿拆下驅動器的電源供應線，以免電力中斷而造成資料遺失。

10

(步驟承上頁)



步驟五：

將電池連接線收入盒中並蓋上上蓋，完成電池更換及電池盒安裝。

註：

若以下任一情況發生，為避免資料遺失，請立即更換電池：

1. 驅動器顯示異警 AL061，表示電壓過低(請見第十二章說明)。
2. 利用參數 P0.002(監控變數 26h)讀取電池電量時，顯示為 31(即電壓小於 3.1V)。

請注意：電池電壓小於 2.7V 會造成馬達位置的記錄資料遺失，必須在更換電池後，重新進行建立絕對型原點座標。建議在驅動器送電的狀況下更換電池，以避免絕對位置資料遺失。

10.3 系統初始化與操作流程

10.3.1 系統初始化

伺服系統在重新送電恢復運作後，上位機可以使用既有的通訊功能(如 RS-485)或藉由 DI/DO 取得馬達目前的絕對位置，台達絕對型系統提供兩種位置數值供上位機讀取，分別為脈波(Pulse)與 PUU。

在第一次開啓絕對型系統時，因座標系統尚未建立，所以伺服驅動器會產生異警 AL06A，該警告直到座標系統設置完成後才會被清除。若因電池電力不足或電池電力中斷，而造成座標系統遺失，系統也會產生異警 AL060。在絕對型系統中，其位置的數值大小有一定的限制，當馬達運轉圈數超出-32768 至 32767 的範圍時，將產生異警 AL062；若以 PUU 來計算，其位置數值必須在-2147483648 至 2147483647 的範圍內，否則將產生異警 AL289。

除了上述的警告(預設值為開啓警告)，使用者也可透過參數 P2.070 來設定台達絕對型伺服系統，驅動器在絕對座標系統發生溢位時(圈數超出-32768 至 32767 的範圍或 PUU 數值超出-2147483648 至 2147483647 的範圍)，將不產生異警 AL062 與 AL289，此設定是為了因應單一方向且使用增量命令運轉的系統而設計。

參數 P2.070 的設定：

1. 建立絕對型原點座標。座標設定完成後，異警 AL06A (或 AL060)會自動清除。我們提供兩種位置表示法(脈波數值與 PUU 數值)供上位機進行絕對型原點座標建立。使用者可利用 DI/DO 方式、使用參數設定，或使用 PR 原點復歸功能來建立絕對型原點座標。
2. 系統重新上電後，上位機可利用 DI/DO 或通訊功能讀取絕對位置，並可透過參數 P2.070 的設定，選擇讀取 PUU 數值(請參考 10.3.3 節)或讀取圈數加一圈內 16777216 的脈波數值(請參考 10.3.2 節)。

10

10.3.2 脈波數值

當馬達順時針旋轉時，圈數定義為負；逆時針旋轉時，圈數定義為正，最大可計數的圈數範圍為-32768 至+32767。圈數溢位發生時(即圈數超出此範圍)，會產生異警 AL062，此時必須重新建立絕對型原點座標，才可以清除 AL062；若 P2.070 已設定溢位時不產生任何警示，則系統將忽略圈數溢位的問題且不產生任何的警示。如果系統是逆時針方向轉動，且數值到達 32767，當下一圈的位置到達，數值會變為-32768，如果圈數持續增加，則數值增加方向為-32768、-32767、-32766 並遞增至 32767；如果系統為順時針方向轉動，達到最大值-32768 後，接下來將變為 32767、32766 並遞減至-32768。

除此之外，馬達一圈內的位置為 16777216 個脈波(0 ~ 16777215)，請注意此脈波數的定義方向，使用者可透過通訊或 DI/DO 來讀取圈數與脈波數值。脈波數值 = m (圈數) × 16777216 + 脈波數 (0 ~ 16777215)。脈波數值與 PUU 之間的轉換程式如下：

當 P1.001.Z = 0 時，上電時 PUU 數值 = $\frac{P1.045}{P1.044} \times \text{脈波數值} + P6.001$ 。

當 P1.001.Z = 1 時，上電時 PUU 數值 = $(-1) \times \text{脈波數值} \times \frac{P1.045}{P1.044} + P6.001$ 。

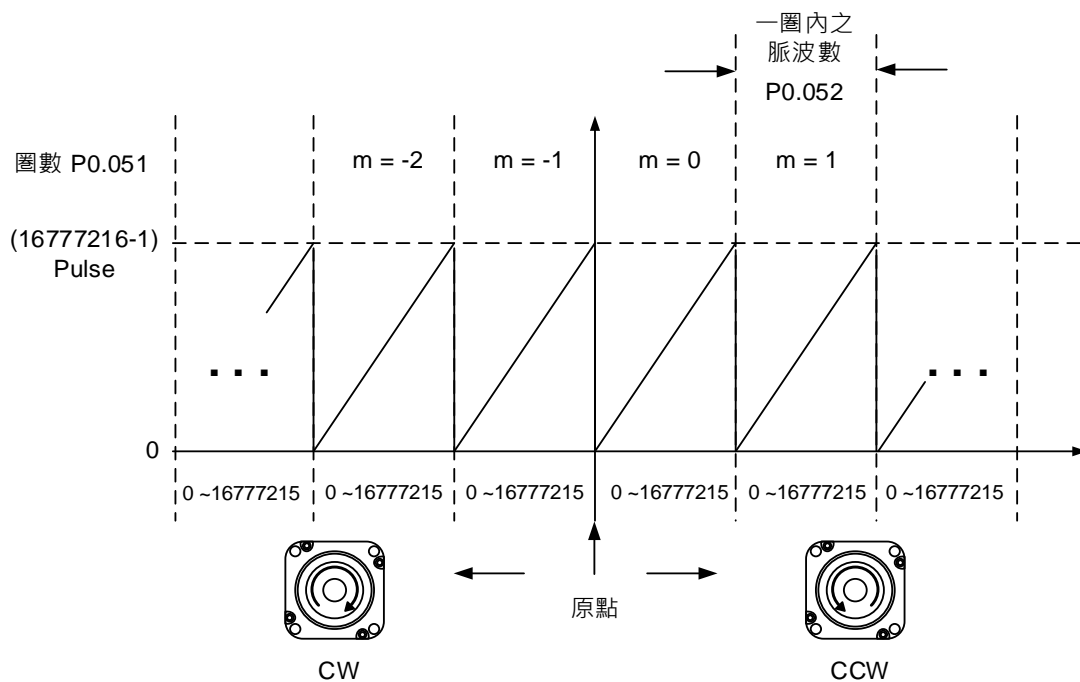


圖 10.3.2.1 脈波計數絕對位置圖

10.3.3 PUU 數值

PUU 數值是一個帶正負符號的 32 位元絕對位置資料，當馬達往正方向旋轉，絕對位置會增加；馬達往負方向旋轉，絕對位置會減少。馬達的正旋轉方向是由 P1.001.Z 定義，而非由順逆時針方向做判斷。如果馬達往固定方向持續旋轉，當圈數超出-32768 至 +32767 的範圍，驅動器會產生異警 AL062。當馬達 PUU 數值超出-2147483648 到 +2147483647 的範圍，驅動器會產生位置計數器溢位警告 AL289；當絕對型編碼器溢位發生(AL062 或 AL289)，需要建立絕對型原點座標來清除警告，參數 P2.070 可以設定在溢位發生時，驅動器是否產生異警 AL062 及 AL289。當正向旋轉超過正向 PUU 的最大數值，其數值變化會由 2147483647 回到-2147483648、-2147483647 並遞增至 2147483647，當負向旋轉超過負向 PUU 的最大數值，其變化則由-2147483648 回到 2147483647、2147483646 並遞減至-2147483648。以下為計算數值溢位產生的範例。

例 1：當 P1.044 設為 16777216，而 P1.045 設為 100000，馬達轉一圈需 100000 PUU 命令， $2147483647 \div 100000 = 21474.8$ ，只要馬達正方向運轉超過 21474.8 (< 32767)圈即會產生 AL289。

例 2：當 P1.044 設為 16777216，而 P1.045 設為 10000，馬達轉一圈需 10000 PUU 命令， $2147483647 \div 10000 = 214748.3$ ，只要馬達正方向運轉超過 32767 (< 214748.3)圈即會產生 AL062。

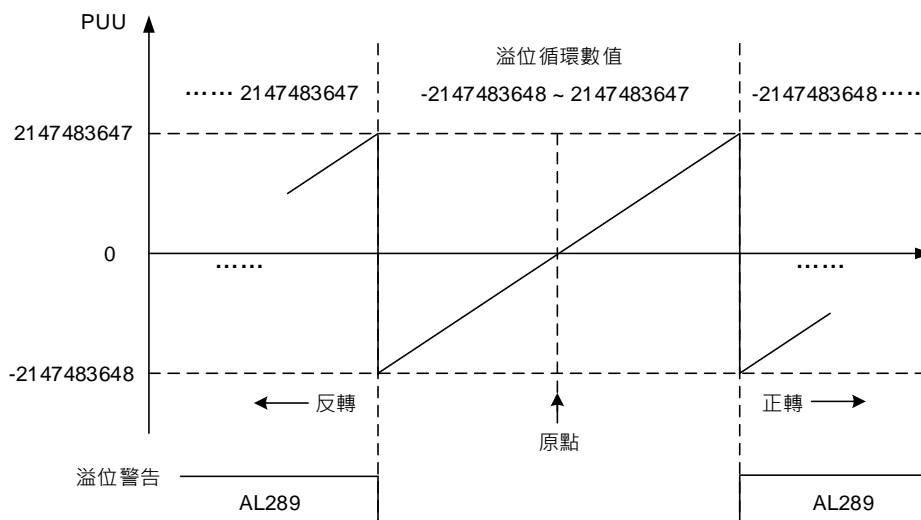


圖 10.3.3.1 PUU 計數絕對位置圖

註：在建立絕對型原點座標後，如果變動參數 P1.001.Z 或電子齒輪比(P1.044、P1.045)，設定值會跟原本的設定不一樣。如果更動了以上參數，需要重新建立絕對型原點座標。

10

10.3.4 絕對型原點座標建立

當絕對座標遺失時，ASDA-B3 提供三種方式可以將絕對座標初始化，分別為：使用 DI/DO 方式、使用參數設定或使用 PR 原點復歸功能，以下將詳細說明各個操作方式。

10.3.4.1 使用 DI/DO 方式

當使用者以上位機控制時，請以 DI/DO 的方式重置絕對座標。完成座標初始化後，絕對型編碼器內的數值脈波將被重設為零且 PUU 將被重設變成 P6.001 的設定值。請參考下圖詳細時序的操作說明。

時序說明：

1. 當上位機操作信號 DI.ABSE 由 Off 到 On 時，需等待 T_s 的時間，系統才可進行下一步驟的重置功能。
2. 在準位承認時間 T_s 到達後，此時上位機可以進行座標重置，在 DI.ABSC 準位由 Off 到 On，並保持 T_Q 的時間後，絕對座標的數值脈波將被重設為零且 PUU 將被重設變成 P6.001 的設定值。

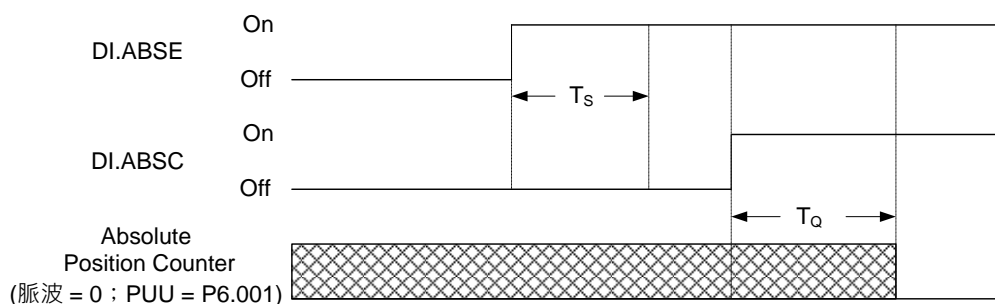


圖 10.3.4.1.1 使用 DI/DO 進行絕對座標初始化的時序圖

下表說明在觸發 DI.ABSE 和 DI.ABSC 訊號為 On 時，需要等待 T_s 及 T_Q 的延遲時間方能繼續完成作動：

	$T_{S(ms)}$	$T_{Q(ms)}$
Min (T_s 、 T_Q)	P2.009 + 2	
Max	P2.009 + 10	

10.3.4.2 使用參數設定

使用者可利用面板操作或是通訊將參數 P2.071 設為 1 進行座標初始化，但參數 P2.071 的寫入功能受到 P2.008 保護，必須先將參數 P2.008 設為 271，才能順利設定參數 P2.071。因此，參數的輸入順序為將 P2.008 設為 271，再將 P2.071 設為 1，當 P2.071 設為 1 時，絕對系統座標會立刻進行重置。

10.3.4.3 使用 PR 原點復歸功能

使用者可利用 PR 模式下的 11 種原點復歸模式將絕對座標初始化，詳細介紹請參閱 7.1.3.1 節，原點復歸模式。

10

10.3.5 讀取絕對位置

10.3.5.1 使用 DI/DO 方式

P2.070 Bit 0 設為 0 時，可使用 DI/DO 讀取 PUU 數值，其格式如下：

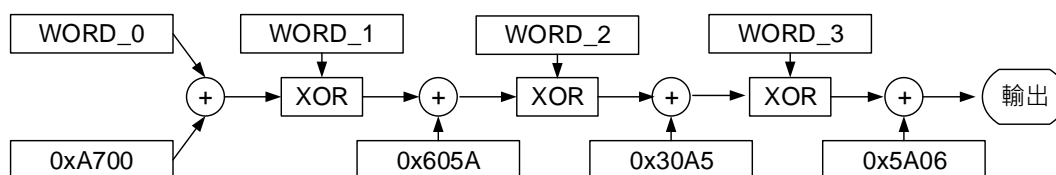
Bit 79 ~ Bit 64	Bit 63 ~ Bit 32	Bit 31 ~ Bit 16	Bit 15 ~ Bit 0
Check Sum	編碼器 PUU 數 -2147483648 ~ 2147483647	0	P0.050 編碼器狀態

P2.070 Bit 0 設為 1 時，可使用 DI/DO 讀取脈波數值，其格式如下：

Bit 79 ~ Bit 64	Bit 63 ~ Bit 32	Bit 31 ~ Bit 16	Bit 15 ~ Bit 0
Check Sum	編碼器一圈內脈波數 0 ~ 16777215 (= 16777216 - 1)	編碼器圈數 -32768 ~ +32767	P0.050 編碼器狀態

說明：

$$\text{Check Sum} = ((((((\text{WORD}_0 + 0xA700) \text{ XOR } \text{WORD}_1) + 0x605A) \text{ XOR } \text{WORD}_2) + 0x30A5) \text{ XOR } \text{WORD}_3) + 0x5A06$$



註：

1. 此演算法不帶正負號。
2. 0xA700、0x605A、0x30A5 和 0x5A06 皆為 16 進制之常數。
3. WORD_0：編碼器狀態(Bit 15 ~ 0)
 WORD_1：編碼器圈數(Bit 31 ~ 16)
 WORD_2：編碼器脈波數(Bit 47 ~ 32)
 WORD_3：編碼器脈波數(Bit 63 ~ 48)

使用 DI/DO 並配合 P2.070 的設定，可以讀取脈波數值或 PUU 數值，DI/DO 的讀取交訊時序圖如下：

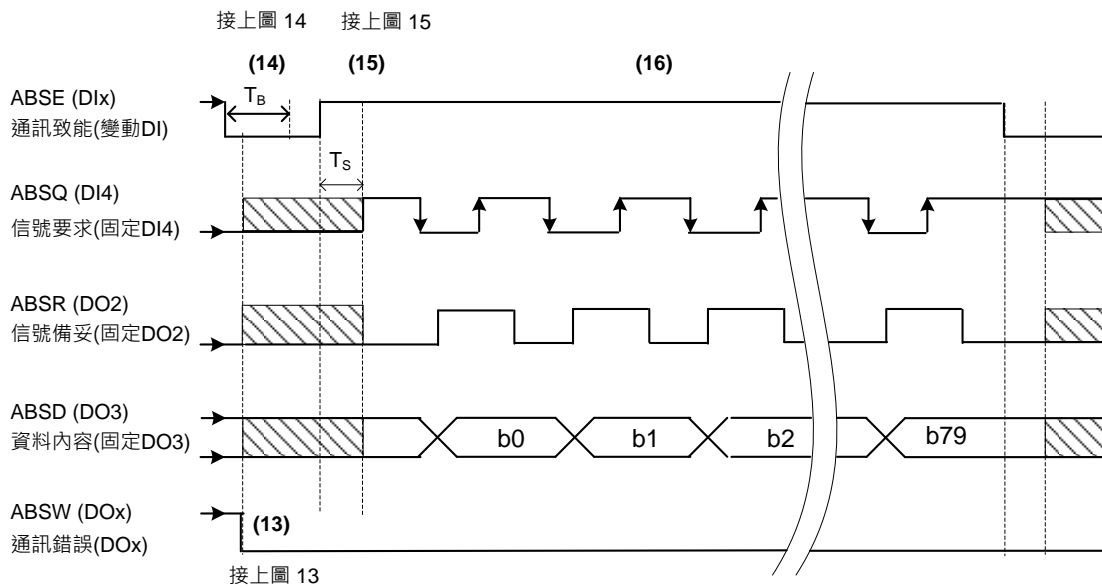
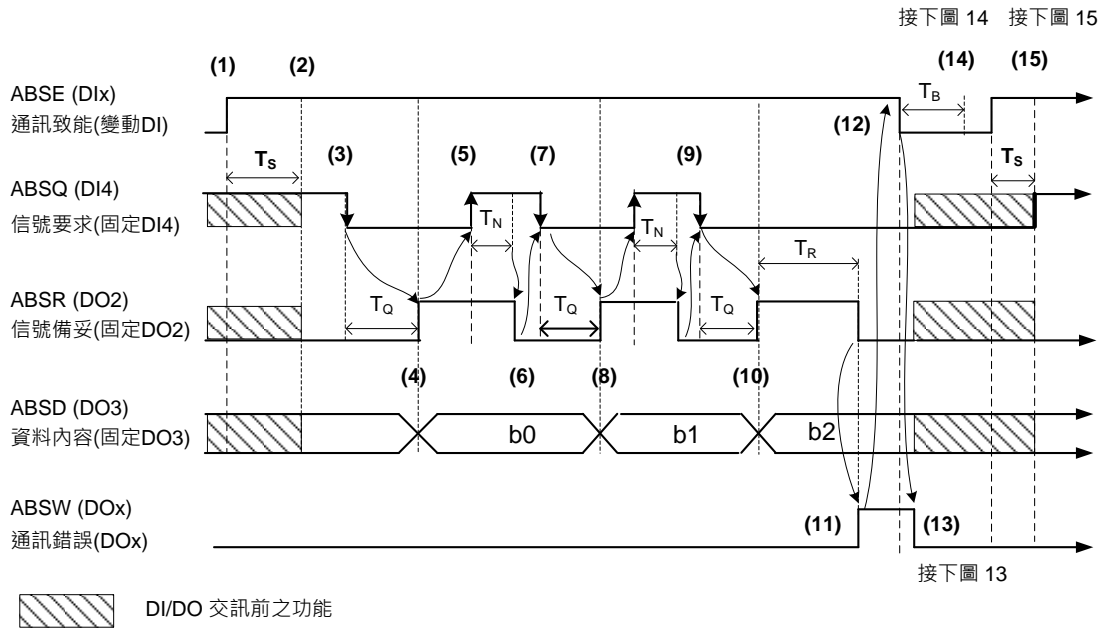


圖 10.3.5.1.1 使用 DI/DO 讀取絕對位置的時序圖

下表說明在使用 DI/DO 讀取絕對位置時的延遲時間：

	$T_R(ms)$	$T_S(ms)$	$T_Q(ms)$	$T_N(ms)$	$T_B(ms)$
Min	-	P2.009 + 2			
Max	200	P2.009 + 10			

10

交訊時序說明：

- (1) 當開始進行交訊時，上位機將 **ABSE** 信號致能(啟用)，開啓通訊。
- (2) 經過 T_s 的延遲時間確認準位穩定後，**DI4**、**DO2** 與 **DO3** 將分別由其原本的 **DI/DO** 功能，切換為 **ABSQ**、**ABSR**、**ABSD** 功能。其中，若 **DI4** 在切換前為高準位信號 (**high**)，當原功能切換至 **ABSQ** 時，其原功能在驅動器內會繼續保持高準位狀態 (此時，此信號為邏輯高準位信號)。**DI4**、**DO2** 與 **DO3** 為重疊功能 **DI/DO** (也就是說原先的 **DI4**、**DO2** 與 **DO3** 設定功能會與 **ABSQ**、**ABSR**、**ABSD** 共用 **DI** 腳位)，請注意使用。在交訊時與交訊前後，使用者需特別注意其功能切換；若要單純一點，可先設定這三支 **DI/DO** 為 0，在執行功能切換後就沒有功能重疊的疑慮。
- (3) 當 **DI4** 在 **ABSE** 設高準位且經過 T_s 的延遲，功能被切換為 **ABSQ**，若上位機將此信號設為低準位，驅動器將視上位機向驅動器提出讀取要求。
- (4) 經過 T_Q 的準位確認時間，此時驅動器已將交訊資料準備完畢，並放在 **ABSD** 上，然後驅動器會將 **ABSR** 信號致能，通知上位機可以進行讀取資料。若上位機經過 T_Q 的最大可能等待時間後(請參考圖 10.3.5.1.1)，仍監測不到 **ABSR** 由低準位變高準位，有可能發生如通訊線斷線等通訊障礙。
- (5) 上位機一看到 **ABSR** 為高準位，馬上進行讀取資料，讀取完成後，將 **ABSQ** 設為高準位，通知驅動器資料已取走。
- (6) 當驅動器讀到 **ABSQ** 為高準位且經過 T_N 的準位確認時間後，驅動器會將 **ABSR** 設為低準位，通知上位機可以準備進行下一位元的通訊。
- (7) 上位機偵測到 **ABSR** 變低準位後，將 **ABSQ** 設為低準位，並向驅動器要求進行下一位元通訊。
- (8) 驅動器重覆步驟 3 到步驟 4，將資料放 **ABSD**，進行下一位元的通訊。
- (9) 重覆步驟 5 到步驟 7，上位機進行位元讀取及回覆資料收取完成。
- (10) 第三位元資料由驅動器準備完成。
- (11) 驅動器在資料備妥且經過 T_R 的等待時間，未見上位機將資料讀取且拉起 **ABSQ** 信號，所以驅動器發出通訊錯誤 **ABSW** 信號，中止交訊。
- (12) 上位機在偵測到驅動器送來的通訊錯誤信號後，將 **ABSE** 設為低準位，準備重新通訊。
- (13) 驅動器收到上位機停止該週期的通訊信號 **ABSE** 後，**ABSW** 會從原本的高準位恢復為低準位。
- (14) 經過 T_B 的緩衝時間後，上位機可以重新進行通訊。
- (15) 上位機重啓通訊，重覆步驟 1。

- (16) 沒有錯誤產生，上位機與驅動器完成 0 ~ 79 共 80 個位元的資料通訊。DI4、DO2、DO3 在交訊完成後，恢復成為其原來的設定功能。

註：若 ABSE 設為低準位再設為高準位後，ABSW 並未恢復為高準位，並保持在錯誤警示狀態，此刻應同時存在其他警告，請檢查是否存在絕對位置遺失、電池低電壓或絕對位置數值溢位等警告，這些警告必需先被排除才能重啓交訊。

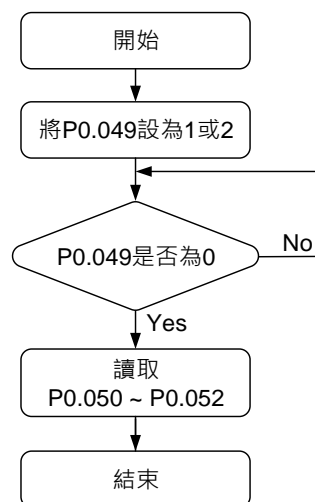
10

10

10.3.5.2 使用通訊功能

使用者可透過兩種通訊方式讀取絕對型編碼器：「即時讀取」與「暫存方式讀取」。所謂「即時讀取」就是在伺服開電後，直接將馬達的回授位置讀回即可，若設定狀態監控暫存器 1 為馬達回授脈波數，即 P0.017 設為 0，只要讀取 P0.009 即可得知馬達的現在位置。

透過「暫存方式讀取」將位置讀取後，會先行記憶，讀取的值不會隨馬達轉動而變，此方式可以獲得除了位置外的其他資訊，只要透過通訊寫入參數 P0.049，驅動器會將目前的編碼器狀態與馬達絕對位置寫入參數 P0.050、P0.051 與 P0.052 中。經由 P2.070 Bit 1 的設定，可以設定讀取數值為脈波或 PUU。當 P0.049 設為 1，在讀取位置數值時，不進行誤差清除；當 P0.049 設為 2，在讀取位置數值時，會同時清除誤差數值。所謂清除誤差數值，是因伺服馬達使能在靜止時，其實際上會左右擺盪進行微量的位置修正，此乃伺服的正常現象，為避免讀取的座標數值與馬達實際定位不同，可以設定在讀取座標時，同時清除位置誤差，即將馬達的實際定位改成讀取到的座標數值，例如，馬達目前定位在 20000，但在正常的情況下，馬達會在 19999 ~ 20001 間擺動，當下讀取命令時，若馬達位置在 20001，則 20001 會被讀取，且驅動器內馬達定位會更改為 20001，即誤差量同時被清除；否則當讀到 20001 時，驅動器中馬達的定位位置卻是 20000，如此便會造成命令的誤差。當定位數值資料被寫入到參數 P0.050 ~ P0.052 後，參數 P0.049 的設定值會自動回復成 0，代表此時上位機可以讀取 P0.050 ~ P0.052 的數值。參數 P0.050 表示絕對型編碼器的狀態，當狀態顯示絕對位置遺失或是絕對圈數溢位時，所讀到的絕對位置是無效的，必須重新建立絕對型原點座標。



10.4 絕對型功能的相關參數、DI/DO 及異警一覽表

相關參數(詳細資訊請參考手冊第八章)：

參數	功能
P0.002	驅動器狀態顯示
P0.049	更新編碼器絕對位置參數
P0.050	絕對型座標系統狀態
P0.051	編碼器絕對位置-圈數
P0.052	編碼器絕對位置-一圈內脈波數或 PUU
P2.069	絕對型編碼器設定
P2.070	訊息讀取選擇
P2.071	絕對位置歸零

10

相關 DI/DO(詳細資訊請參考手冊第八章)：

設定值	DI 符號	設定值	DO 符號
0x1D	ABSE	當 DI.ABSE 訊號 On · 由 DO2 觸發 DI.ABSR · 取代 P2.019 所規劃的 DO2 功能	ABSR 固定於 DO2
當 DI.ABSE 訊號 On · 由 DI4 輸入 DI.ABSQ 會取代 P2.013 所規劃的 DI4 功能	ABSQ 固定於 DI4	當 DI.ABSE 訊號 On · 由 DO3 觸發 DI.ABSD · 取代 P2.020 所規劃的 DO3 功能	ABSD 固定於 DO3
0x1F	ABSC	0x0D	ABSW

10

相關異警(詳細資訊請參考手冊第十二章)：

異警表示	異警名稱
AL060	絕對位置遺失
AL061	編碼器電壓過低
AL062	絕對型位置圈數溢位
AL069	馬達型式錯誤
AL072	編碼器過速度
AL073	編碼器記憶體錯誤
AL074	編碼器單圈絕對位置錯誤
AL075	編碼器絕對圈數錯誤
AL077	編碼器內部錯誤
AL079	編碼器參數設置錯誤
AL07B	編碼器記憶體忙碌
AL07C	馬達轉速超過 200 rpm 時，下達清除絕對位置命令
AL07D	沒有解除 AL07C 就重新上電，馬達停止運轉
AL07E	編碼器清除程序錯誤
AL289	位置計數器溢位

11

CANopen 模式

本章節說明伺服經由 CANopen 通訊功能與上位控制器通訊時，需設定之相關參數。

11.1	基本配置	11-2
11.1.1	支援功能.....	11-2
11.1.2	硬體相關配置.....	11-3
11.1.3	CANopen 模式的參數設定	11-4
11.2	通訊規格	11-5
11.2.1	伺服通訊架構.....	11-5
11.2.2	通訊物件.....	11-6
11.2.2.1	PDO 物件.....	11-7
11.2.2.2	SDO 物件.....	11-8
11.2.2.3	SDO 異常碼 Abort Code.....	11-11
11.2.2.4	同步物件 (SYNC).....	11-12
11.2.2.5	緊急物件 (Emergency)	11-13
11.2.2.6	NMT Services	11-14
11.3	CANopen 操作模式.....	11-17
11.3.1	Profile Position Mode (位置規劃模式).....	11-17
11.3.2	Interpolation Position Mode (補間位置模式).....	11-21
11.3.3	Homing Mode (原點復歸模式)	11-24
11.3.4	Profile Velocity Mode (速度規劃模式).....	11-26
11.3.5	Profile Torque Mode (扭矩規劃模式)	11-28
11.4	Object Dictionary 物件字典	11-30
11.4.1	物件詳述 (Specifications for Objects)	11-30
11.4.2	物件一覽表.....	11-31
11.4.3	物件詳細資料.....	11-34
11.4.3.1	OD 1XXXh 通訊物件群組.....	11-34
11.4.3.2	OD 2XXXh 伺服參數群組.....	11-54
11.4.3.3	OD 6XXXh 通訊物件群組.....	11-55
11.5	疑難排解	11-96

11.1 基本配置

11.1.1 支援功能

台達驅動器支援的 CANopen 功能：

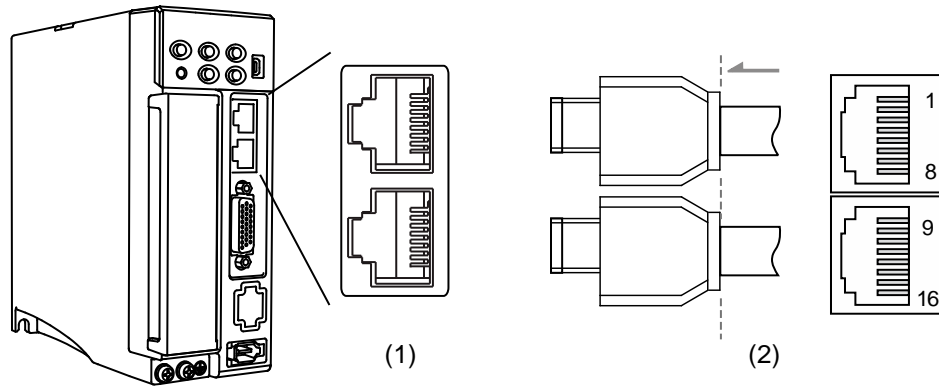
- CANopen 通訊協定：NMT、SYNC、SDO、PDO、EMCY。
- SDO 傳輸：非週期性資料交換，供讀寫參數與通訊相關設定。
- PDO 的傳送 / 接收：透過時間觸發、事件觸發、同步傳送 (週期)、非同步傳送 (非週期)。
- 節點保護 (Node Guarding)。
- 心跳監控 (Heartbeat)。

台達驅動器不支援的 CANopen 功能：

- 時間戳記 (Time Stamp)。

11.1.2 硬體相關配置

CAN Bus 配線之腳位說明 (RJ-45)



(1) CN3 通訊埠端子座圖；(2) CN3 通訊埠線端插頭配線定義圖

配線定義：

Pin No.	信號名稱	說明
1、9	CAN_H	CAN_H bus line (dominant high)
2、10	CAN_L	CAN_L bus line (dominant low)
3、11	GND_ISO	信號接地
4、12	-	-
5、13	-	-
6、14	-	-
7、15	GND_ISO	信號接地
8、16	-	-

■ 鮑率 (Baud rate) 設定

鮑率及建議最大線長

鮑率	建議最大線長
1 Mbps	25 m
750 Kbps	50 m
500 Kbps (Default)	100 m
250 Kbps	250 m
125 Kbps	500 m

11

11.1.3 CANopen 模式的參數設定

使用者可依下列步驟連接 CANopen 上位機與 ASDA-B3 伺服驅動器：

1. 設定 CANopen 模式：將參數 P1.001 設為 0x0C。
2. 設定節點 ID，將 P3.000 範圍設為 01h ~ 7Fh。
3. 將參數 P3.001 設為 0403h，P3.001.Z 設定鮑率 1 Mbps (0：125 Kbp；1：250 Kbps；2：500 Kbps；3：750 Kbps；4：1 Mbps)。
4. 建議將 P3.012 設定為 0x0100，以實現將下表參數斷電保持的功能。

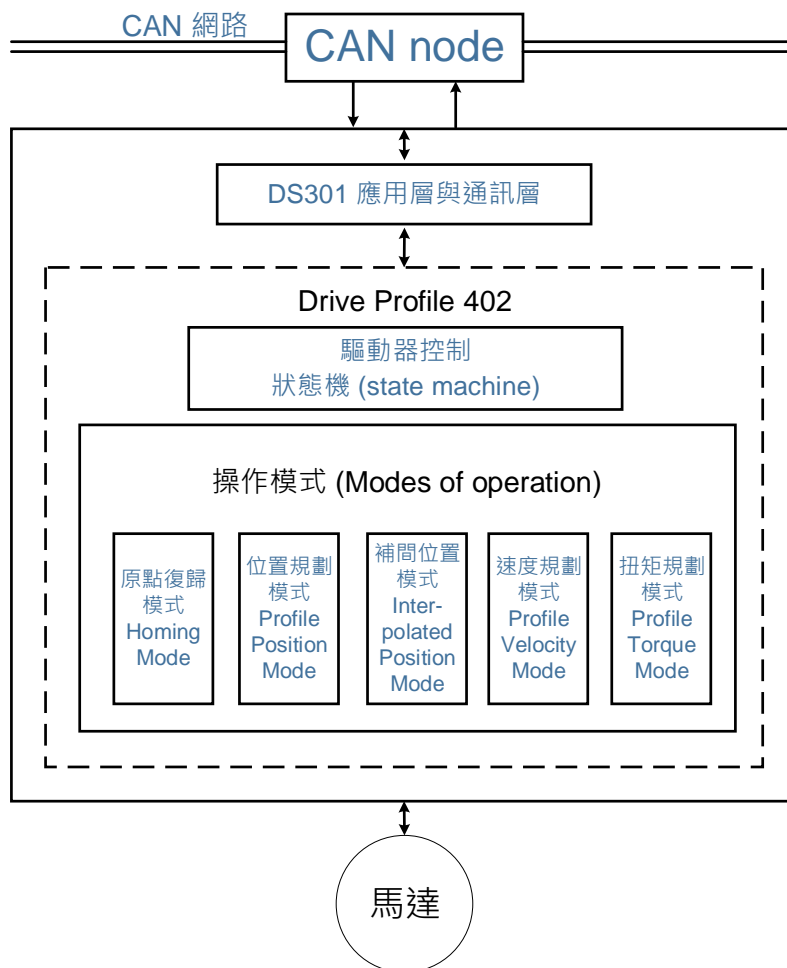
初始化時讀出的相關變數	P3.012.Z = 0	P3.012.Z = 1	備註
P1.032	0x0010	EEPROM	-
P2.035	50331648	EEPROM	-
P1.047	100	EEPROM	-
P1.049	0	EEPROM	-
P1.038	100	EEPROM	-
P6.001	0	EEPROM	-
Acc (P1.034)	200	EEPROM	PV、PP 模式使用
Dec (P1.034)	200	EEPROM	PV、PP 模式使用
Torque slope (P1.034)	200	EEPROM	PT 模式使用
P1.044	1	EEPROM	-
P1.045	1	EEPROM	-
P1.055	依馬達規格限制	EEPROM	-
P5.008	2147483647	EEPROM	-
P5.009	-2147483648	EEPROM	-

5. 建議開啟動態煞車功能，P1.032 = 0x0000。

11.2 通訊規格

11.2.1 伺服通訊架構

11



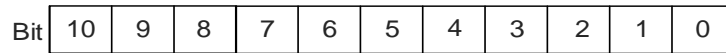
驅動器的 CANopen 架構如下：

- DS301 為通訊層 (Communication Profile)：此協議涵蓋通訊物件 (PDO、SDO、Sync、Emergency Object)、NMT service，以及相關通訊物件字典。
- DS402 為運動控制層 (Drives and motion control device profile)：定義各運動模式的行為，與實現時所需要的物件參數設定。

11

11.2.2 通訊物件

台達驅動器的預設值是遵照 DS301 協議定義。所有的 CANopen 資料內包含 11 位元的辨識碼 (identifier)，泛指為「COB-ID」。COB-ID 資料格式如下：



位元	功能	說明
Bit 6 ~ Bit 0	Node-ID	資料大小為 7-bit，設定範圍 0 ~ 127。
Bit 10 ~ Bit 7	功能碼 Function Code	資料大小為 4-bit，設定範圍 0 ~ 15。

下表列出可支援的物件及其對應的 COB-ID：

通訊物件	功能碼 Bit [10 9 8 7]	Node ID Bit [6 5 4 3 2 1 0]	COB-ID 10 進制 (16 進制)	物件參數
NMT Service	0 0 0 0	0 0 0 0 0 0 0	0 (0h)	-
SYNC 物件	0 0 0 1	0 0 0 0 0 0 0	128 (80h)	1005h ~ 1007h
EMCY 物件	0 0 0 1	X X X X X X X	128 (80h)	1014h
T_PDO1	0 0 1 1	X X X X X X X	384 (180h) + Node-ID	1800h
R_PDO1	0 1 0 0	X X X X X X X	512 (200h) + Node-ID	1400h
T_PDO2	0 1 0 1	X X X X X X X	640 (280h) + Node-ID	1801h
R_PDO2	0 1 1 0	X X X X X X X	768 (300h) + Node-ID	1401h
T_PDO3	0 1 1 1	X X X X X X X	896 (380h) + Node-ID	1802h
R_PDO3	1 0 0 0	X X X X X X X	1024 (400h) + Node-ID	1402h
T_PDO4	1 0 0 1	X X X X X X X	1152 (480h) + Node-ID	1803h
R_PDO4	1 0 1 0	X X X X X X X	1280 (500h) + Node-ID	1403h
T_SDO	1 0 1 1	X X X X X X X	1408 (580h) + Node-ID	1200h
R_SDO	1 1 0 0	X X X X X X X	1536 (600h) + Node-ID	1200h
NMT Error Control	1 1 1 0	X X X X X X X	1792 (700h) + Node-ID	1016h、1017h

0 表示該位元關閉；1 表示該位元開啟；X 表示依需求設定。

通訊字典

通訊物件	物件區域
1000 ~ 1FFF	通訊層 Communication Profile Area
2000 ~ 2FFF	台達自定義區 Manufacturer Specific Profile Area
6000 ~ 9FFF	應用層 Standardized Device Profile Area

11.2.2.1 PDO 物件

透過 PDO (Process Data Object) 可以達到即時的 (real-time) 資料傳輸。PDO 可分成兩種：發送的 TxPDO 和接收的 RxPDO。此定義是從驅動器的角度來看，例如發送 TxPDO 是指驅動器發送至上位機的物件。PDO 必須設定通訊參數與映射參數才能使用，如下表：

接收 RxPDO			發送 TxPDO		
通訊物件	通訊物件參數	映射物件參數	通訊物件	通訊物件參數	映射物件參數
R_PDO1	1400h	1600h	T_PDO1	1800h	1A00h
R_PDO2	1401h	1601h	T_PDO2	1801h	1A01h
R_PDO3	1402h	1602h	T_PDO3	1802h	1A02h
R_PDO4	1403h	1603h	T_PDO4	1803h	1A03h

PDO 的映射參數格式為：

Bit	31	30	29	28	27	26	25	24	23	22	21	20	19	18	17	16
Bit	15	14	13	12	11	10	9	8	7	6	5	4	3	2	1	0

位元	功能
Bit 0 ~ Bit 7	物件長度
Bit 8 ~ Bit 15	物件子索引
Bit 16 ~ Bit 31	物件索引

範例：

若要設定第一組 PDO 內配置 3 個 PDO，分別是 OD 6040h、OD 607Ah、OD 6060h，設定如下：

接收 PDO 的 映射參數設定	資料			說明
OD 1600 sub0	3			設定 3 個 PDO 映射數目
OD 1600 sub1	6040h	00h	10h	-
OD 1600 sub2	607Ah	00h	20h	-
OD 1600 sub3	6060h	00h	08h	-
備註	總長度大小為 38h (56-bit)，符合小於 64-bit 的規範。			

11

11.2.2.2 SDO 物件

透過 Service Data Objects (SDO) · 使用者可寫入或讀取物件 (Object) · SDO message 格式主要是由 COB-ID 與 SDO 資料所組成 · SDO 資料最大可傳送 4 bytes 。



位元組	功能
Byte 0	請求碼 Command Code
Byte 1 ~ Byte 2	對象索引 Index
Byte 3	對象子索引 Sub-index
Byte 4 ~ Byte 7	資料 Data

■ SDO 寫入

上位機若欲使用 SDO 寫入資訊，需依照 SDO 格式寫入請求碼、索引、資料。驅動器再依照寫入資訊，回應相應的訊息。

下圖為上位機 SDO 寫入的封包格式：



功能碼	對象索引		子索引	資料				說明
	Byte 1	Byte 2	Byte 3	Byte 4	Byte 5	Byte 6	Byte 7	
23h	-	-	-	資料				寫 4 bytes 資料
2Bh	-	-	-	資料				寫 2 bytes 資料
2Fh	-	-	-	資料				寫 1 byte 資料

下圖為上位機 SDO 寫入時，驅動器回傳的封包格式：



11

功能碼	對象索引			子索引	資料				說明
	Byte 0	Byte 1	Byte 2	Byte 3	Byte 4	Byte 5	Byte 6	Byte 7	
60h	-	-	-	-	/	/	/	/	寫入成功回復
80h	-	-	-	-	SDO 異常碼 Abort Code				錯誤碼回復

註：SDO 異常碼 Abort Code 請詳見章節 11.2.2.3。

範例：

將伺服參數 P7.001 (OD 2701h) 寫入數值 300,000 (493E0h)。

寫入格式如下：

功能碼	對象索引			子索引	資料				說明
	Byte 0	Byte 1	Byte 2	Byte 3	Byte 4	Byte 5	Byte 6	Byte 7	
23h	01	27	0	E0	93	04	00	寫 4 bytes 資料	

回傳封包如下：

功能碼	對象索引			子索引	資料				說明
	Byte 0	Byte 1	Byte 2	Byte 3	Byte 4	Byte 5	Byte 6	Byte 7	
60h	01	27	0	/	/	/	/	寫入成功回復	

11

■ SDO 讀取

上位機若欲使用 SDO 讀取資訊，需依照 SDO 格式寫請求碼和索引。驅動器再依照欲讀取的物件，回應該物件的資料。

下圖為上位機 SDO 讀取的封包格式：



功能碼	對象索引		子索引	資料				說明
Byte 0	Byte 1	Byte 2	Byte 3	Byte 4	Byte 5	Byte 6	Byte 7	
40h	-	-	-	/	/	/	/	讀取數據

下圖為上位機 SDO 讀取時，驅動器回傳的封包格式：



功能碼	對象索引		子索引	資料				說明
Byte 0	Byte 1	Byte 2	Byte 3	Byte 4	Byte 5	Byte 6	Byte 7	
43h	-	-	-	資料				讀取 4 bytes 資料
4Bh	-	-	-	資料		/	/	讀取 2 bytes 資料
4Fh	-	-	-	資料	/	/	/	讀取 1 byte 資料
80h	-	-	-	SDO 異常碼 Abort Code				錯誤碼回復

註：SDO 異常碼 Abort Code 請詳見章節 11.2.2.3。

11.2.2.3 SDO 異常碼 Abort Code

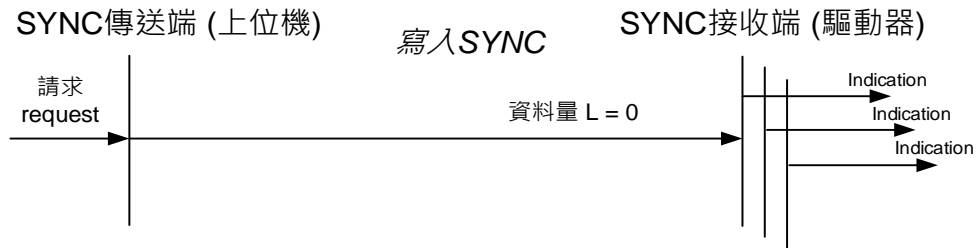
異常碼如下表：

SDO 異常碼 Abort Code	說明
05040001h	客戶 / 伺服命令無效或不存在
06010002h	嘗試寫入唯讀物件
06020000h	物件不存在於物件字典內
06040041h	無法將物件映射至 PDO
06040042h	映射的物件數目及長度超過 PDO 長度
06060000h	因為硬體錯誤導致存取失敗 (儲存或還原錯誤)
06070010h	資料型態不符；參數長度不符
06090011h	Sub-index 不存在
06090030h	參數數值超出範圍 (寫入)
08000000h	一般錯誤
080000a1h	從 EEPROM 讀取物件時發生錯誤
080000a2h	將物件寫入 EEPROM 時發生錯誤
080000a3h	存取 EEPROM 時的範圍無效
080000a4h	存取 EEPROM 時，EEPROM 的資料內容發生錯誤
080000a5h	寫入加密區時，輸入的密碼錯誤
08000020h	無法傳輸資料或將資料儲存至應用程式內
08000021h	因為限制 (以錯誤狀態儲存或還原) 導致無法傳輸資料， 或無法將資料儲存至應用程式內
08000022h	物件使用中

11.2.2.4 同步物件 (SYNC)

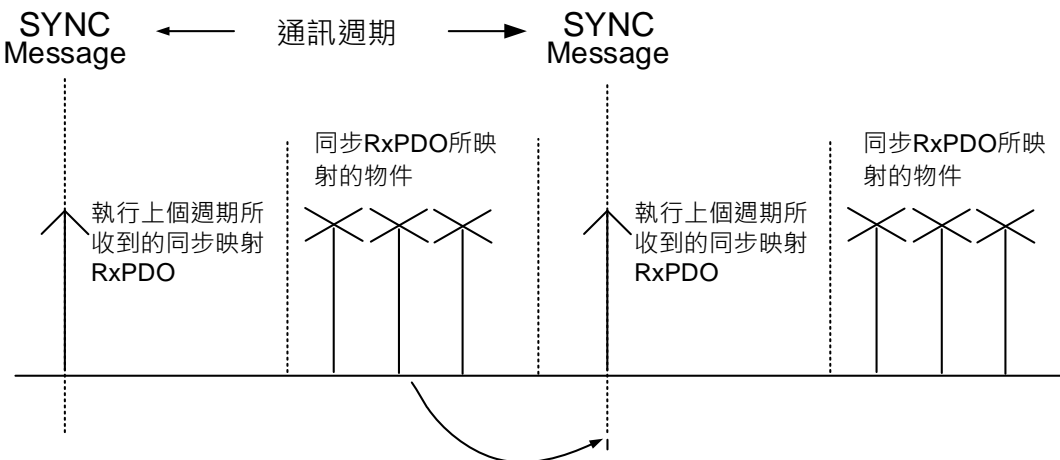
同步物件 (Synchronization Object) 是由 SYNC 傳送端 (Producer) 週期性的去廣播。SYNC 封包內不帶任何資料 (L = 0)。

SYNC 協議如下圖：

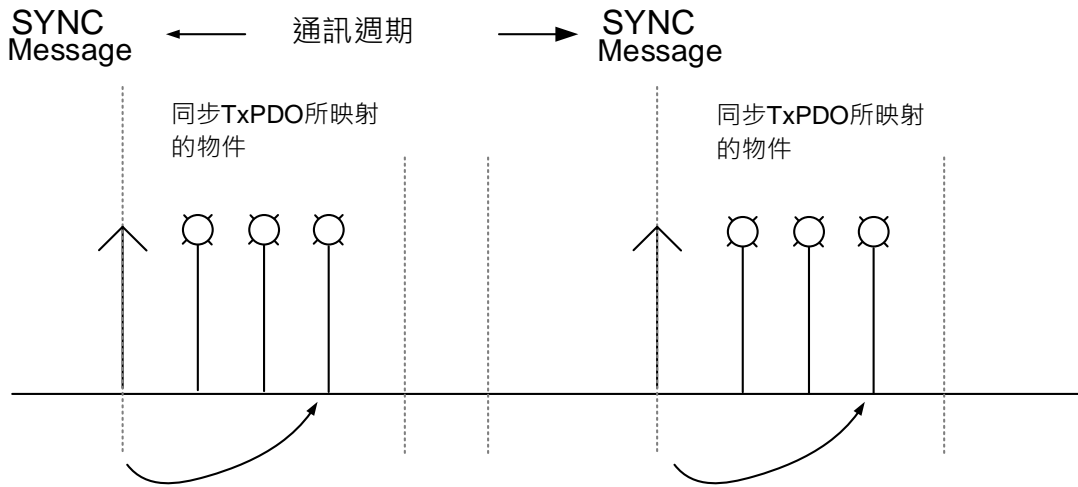


SYNC 物件用於實現上位機與驅動器之間 PDO 傳送與接收同步性，而 SYNC 物件傳送週期則由物件 OD 1006h 設定 (詳細設定請參閱章節 11.4)。

下圖說明 RxPDO (驅動器接收) 與上位機傳送 SYNC 的時序關係。控制器會在兩個 SYNC 之間 (通訊週期) 傳送 RxPDO 給驅動器，而驅動器在收到 SYNC 時，才會執行上一個通訊週期所收到的 RxPDO。



下圖說明 TxPDO (驅動器傳送) 與上位機傳送 SYNC 的時序關係。驅動器在收到 SYNC 當下，將 TxPDO 資料傳送給上位機。



11

11.2.2.5 緊急物件 (Emergency)

當伺服偵測到異常時，會發送異警並透過緊急物件 (Emergency Object) 通知上位機。緊急物件每次僅能傳輸一個異警。當有優先權更高的異警時，若前一次優先權較低的異警尚未解除前，優先權較高的異警會覆蓋前次並作為緊急物件通知上位機。

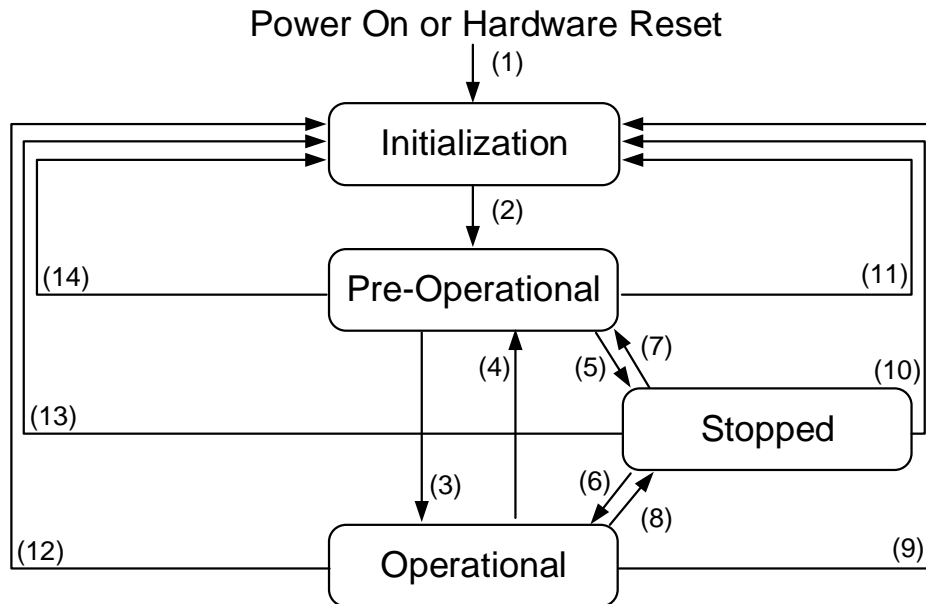


錯誤碼對應表		Error Register	伺服異警	無
Byte 0	Byte 1	Byte 2	Byte 3	Byte 4 ~ 7
錯誤碼對應表請詳見物件 OD 603Fh		OD 1001h	請詳見第 12 章	

11.2.2.6 NMT Services

■ 狀態機 State Machine

NMT 狀態機如下圖。驅動器在完成初始化 (Initialization) 後，即進入 Pre-Operational。NMT 狀態機決定在通訊功能的行為，如 PDO 僅在 Operational 模式下作用。



狀態	說明
Initialization	驅動器在上電後成功完成初始化，且無任何錯誤發生。此狀態中仍無法傳送封包。
Pre-Operational	可經由 SDO 交換資料。若伺服驅動器發生異警，將會傳送緊急訊息通知上位機。
Stopped	可使用 SDO 和 TxPDO 資料封包與上位機交換資料。
Operational	此狀態可進行所有的資料交換包括 SDO 和 PDO (TxPDO 及 RxPDO)。

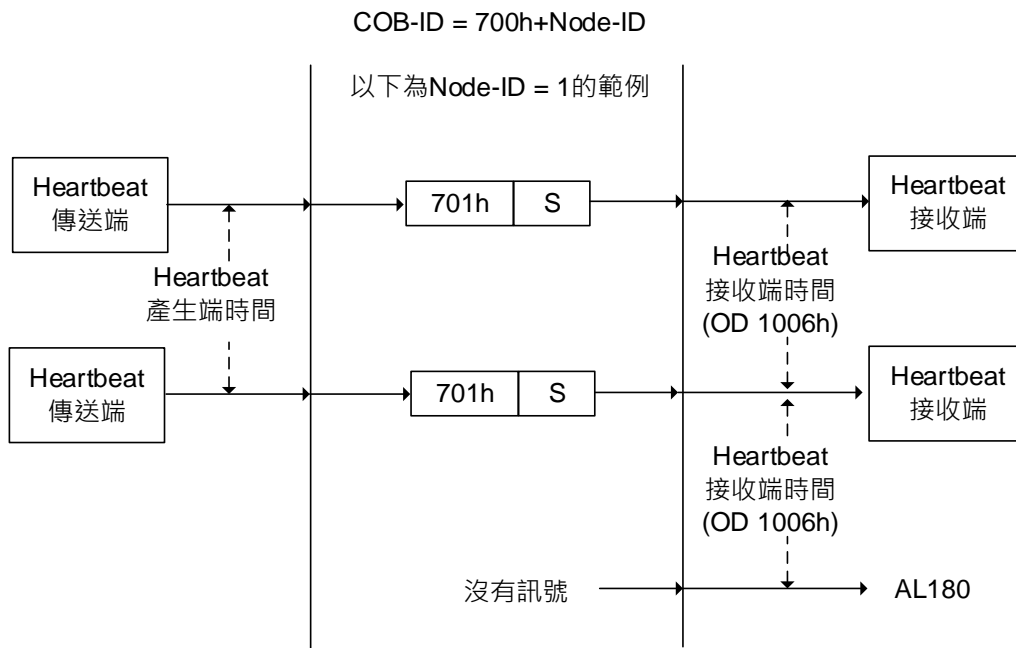
下表說明各通訊狀態所能使用的通訊物件：

通訊物件	Initialization	Pre-Operational	Operational	Stopped
PDO			√	
SDO		√	√	
Synchronization Object		√	√	
Emergency Object		√	√	
Boot-Up Object	√			
NMT Object		√	√	√

■ Heartbeat

Heartbeat 的機制主要是使發送端週期性的發送封包給接收端。發送端可為上位機或是驅動器；相對地，上位機或驅動器亦可做為接收端。

若欲將驅動器作為接收端使用，由上位機發送 heartbeat，使用者需對驅動器設定 Heartbeat 接收端時間 (OD 1016h)。當驅動器在接收時間內未收到 heartbeat 訊號，即觸發 heartbeat 事件，也就是 AL180 的異警提醒使用者。Heartbeat 接收端時間 (OD 1016h) 定義為驅動器預期收到 heartbeat 的時間。在設定上，Heartbeat 接收端時間 (OD 1016h) 必須大於 Heartbeat 發送端時間。發送端時間由上位機設定。由於在傳送 heartbeat 上會有延遲及其他不可控的外在因素，因此必須保留一個容忍裕度值。



S 代碼說明如下：

S	功能
0	Bootup
4	Stopped
5	Operational
127	Pre-operational

若欲將驅動器作為發送端使用，heartbeat 則由驅動器發送。使用者需設定 Heartbeat 發送端時間 (OD 1017h)。接收端時間則設定於上位機，且該時間需大於發送端時間。當上位機於接收時間內未收到 heartbeat 訊號，即觸發 heartbeat 事件，並對應到上位機自行定義的異警。

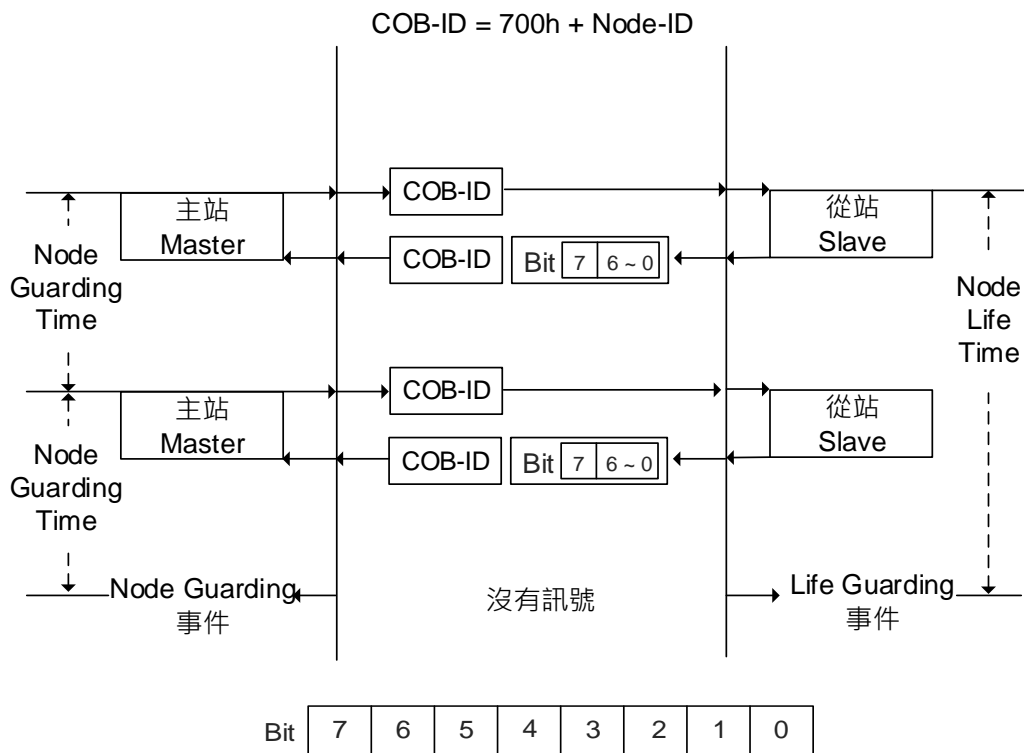
驅動器可同時扮演兩個角色，接收者與發送端，僅需同時設定 OD 1016h 與 OD 1017h。且上位機也須同時設定作為發送端與接收端。

11

Node/Life Guarding

Node/Life Guarding 的機制與 Heartbeat 雷同。兩者差異主要在 Heartbeat 僅單方用由接收端判斷有/無封包，發送端不做判斷。Node/Life Guarding 的機制主要建立在主從軸，雙向的關係。主軸會週期性發送封包給從軸，且從軸需在設定的 Guard Time (OD 100Ch) 內回覆封包給主軸，否則將出現異常。從軸則必須設定 Life Time，且主站需在 Life Guard Time 時間內發送封包。若從軸未收到封包，則會跳異常 AL180。Life Time 的設定是透過 Guard Time 乘上一個倍率值 Life Time Factor (OD 100Dh)。

Node/Life Guarding 架構如下圖：



位元	功能	說明
Bit 6 ~ Bit 0	驅動器狀態 State of the NMT Slave	4 = stopped 5 = operational 127 = pre-operational
Bit 7	-	-

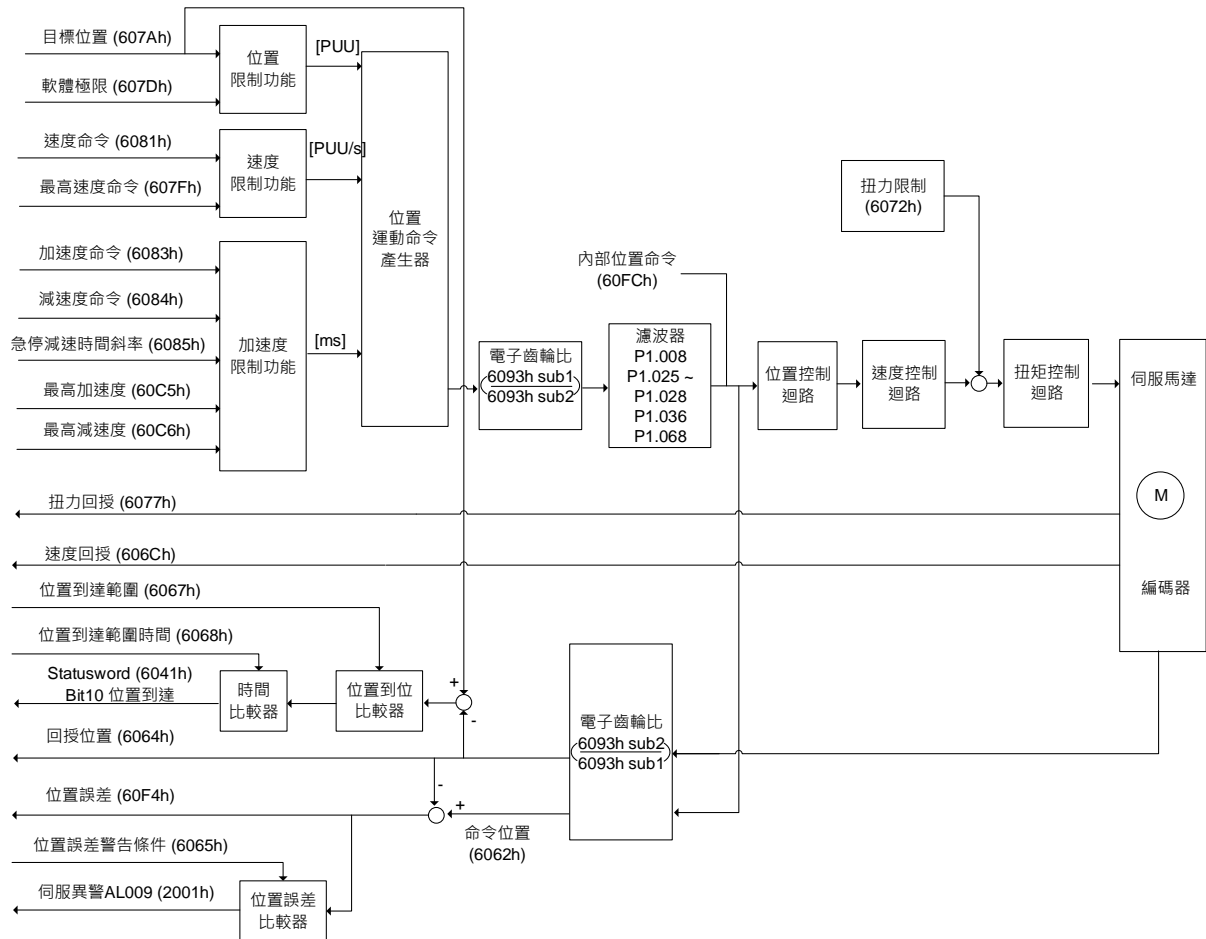
11.3 CANopen 操作模式

本章節說明伺服在 CANopen 模式下，各項由 CiA402 所規範的運動模式 (Mode of Operation)，內容包括基本操作設定與相關物件說明。

11

11.3.1 Profile Position Mode (位置規劃模式)

伺服驅動器接收到由上位控制器 (以下簡稱「上位機」) 傳送的位置命令後，驅動器控制伺服馬達到達目標位置。在位置控制模式下，上位機僅在一開始時告知驅動器目標位置、速度命令與加減速等相關設定。從命令觸發到到達目標位置這中間的運動規劃，都是由驅動器內部的運動命令產生器去執行。下圖為驅動器的位置控制模式架構圖：



11

操作步驟：

1. 設定模式，OD 6060h = 01h，為位置控制模式。
2. 設定目標位置，OD 607Ah (單位：PUU)
3. 設定速度命令，OD 6081h (單位：PUU/sec)
4. 設定加速度時間斜率，OD 6083h (單位：ms)
5. 設定減速度時間斜率，OD 6084h (單位：ms)
6. 設定控制指令，OD 6040h，請依照以下步驟操作。步驟 6.1 與 6.2 是為了使驅動器的狀態機 (state machine) 進入準備狀態。狀態機說明請詳見章節 11.4 的 OD 6040h 說明。

步驟	Bit 4	Bit 3	Bit 2	Bit 1	Bit 0	說明
6.1	0	0	1	1	0	Shutdown (關閉)
6.2	0	0	1	1	1	Switch on (伺服 Servo on 準備)
6.3	0	1	1	1	1	Enable Operation (伺服 Servo on)
6.4	1	1	1	1	1	命令觸發 (正緣觸發)

7. 在完成第一段運動命令後，若欲執行下一段運動命令需再設定目標位置、速度等條件。
8. 設定控制指令，OD 6040h。由於命令觸發是正緣觸發，因此必須先將 Bit 4 切為 off 再切至 on。

步驟	Bit 4	Bit 3	Bit 2	Bit 1	Bit 0	說明
8.1	0	1	1	1	1	Enable Operation 伺服 Servo on
8.2	1	1	1	1	1	命令觸發 (正緣觸發)

讀取驅動器資訊：

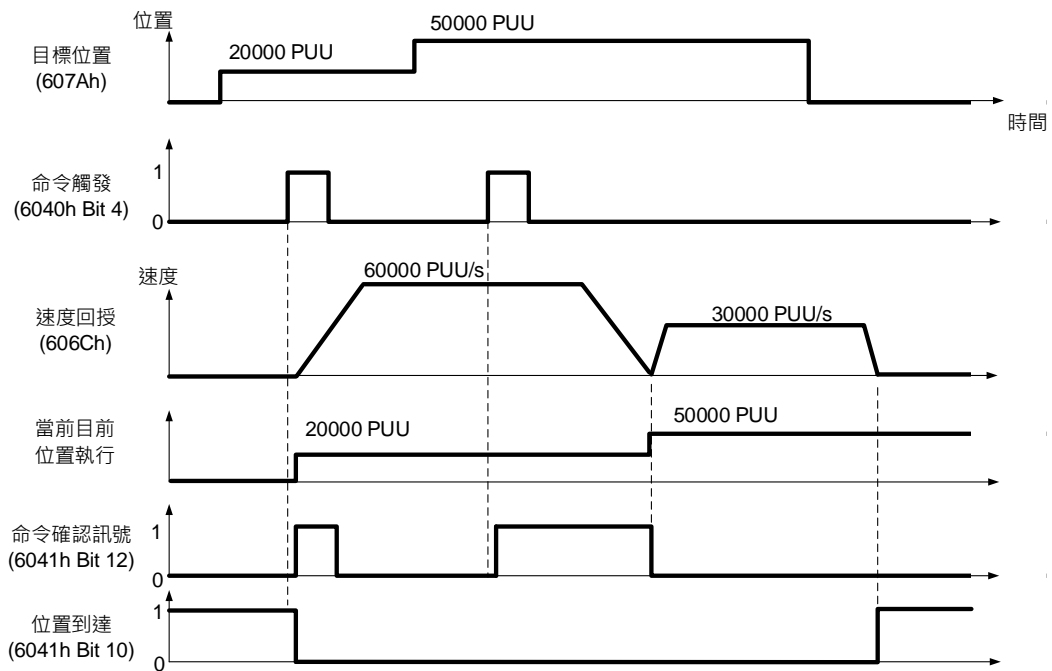
1. 讀取 OD 6064h 取得目前馬達回授位置。
2. 讀取 OD 6041h 取得驅動器的狀態，包括 following error (追隨誤差)、set-point acknowledge (收到命令通知) 與 target reached (到達目標通知)。

命令立即生效指令

在位置控制模式下，有兩種命令生效指令，「立即」或「非立即」可設定，可透過 6040h Bit 5 做設定。

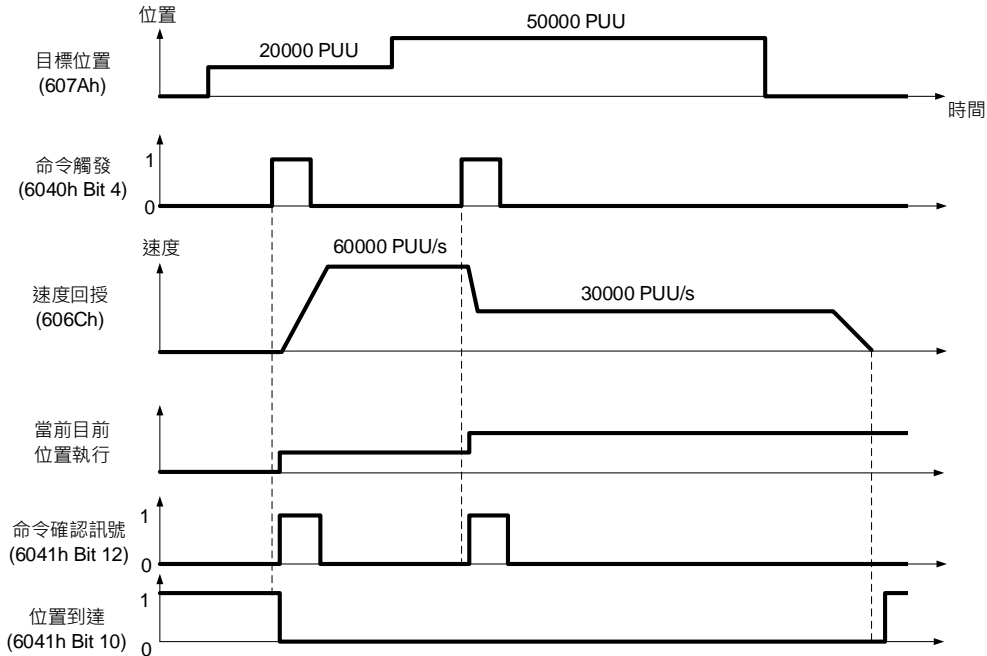
■ 6040h Bit 5 設為 0，關閉命令立即生效指令

在未開啟立即生效功能的情況下，若當前運動命令仍在執行（尚未完成），即使新的命令觸發，伺服仍會繼續執行當前的運動命令。只有在當前命令執行完成後，新的命令才會被伺服承認並執行。



- 6040h Bit 5 設為 1，開啟命令立即生效指令[僅 Profile Position Mode (位置規劃模式) 有作用]

在開啟立即生效功能的情況下，若當前運動命令仍在執行 (尚未完成)，一旦伺服接收到新的命令觸發，伺服會立即插斷當前的命令，並執行新的命令。



相關物件列表

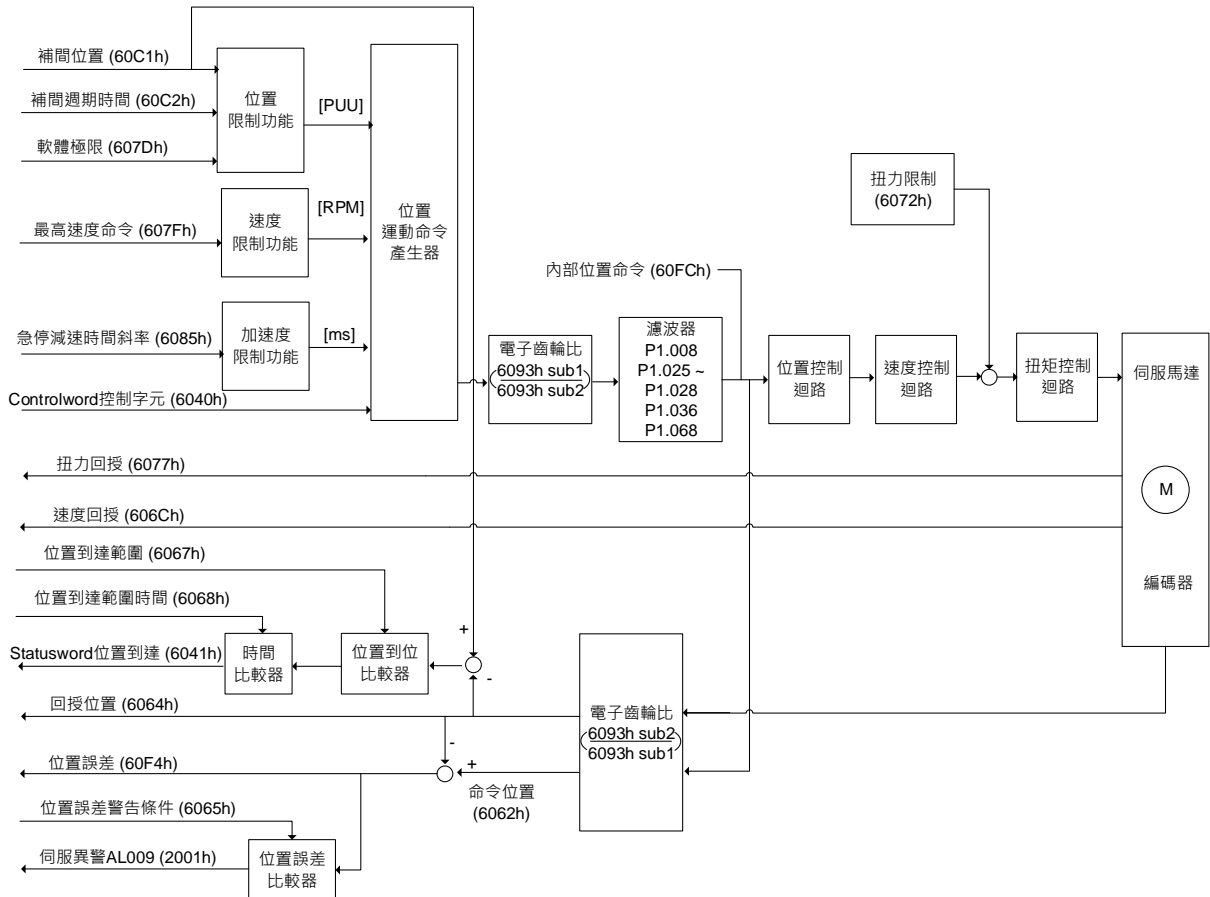
索引	名稱	型態	屬性
6040h	Controlword	UNSIGNED16	RW
6041h	Statusword	UNSIGNED16	RO
6060h	Modes of operation	INTEGER8	RW
6061h	Modes of operation display	INTEGER8	RO
6062h	Position demand value [PUU]	INTEGER32	RO
6063h	Position actual internal value	INTEGER32	RO
6064h	Position actual value	INTEGER32	RO
6065h	Following error window	UNSIGNED32	RW
6067h	Position window	UNSIGNED32	RW
6068h	Position window time	UNSIGNED16	RW
607Ah	Target position	INTEGER32	RW
6081h	Profile velocity	UNSIGNED32	RW
6083h	Profile acceleration	UNSIGNED32	RW
6084h	Profile deceleration	UNSIGNED32	RW
6093h	Position factor	UNSIGNED32	RW
60F4h	Following error actual value	INTEGER32	RO
60FCh	Position demand value	INTEGER32	RO

註：詳細敘述請參照章節 11.4.3 物件詳細資料。

11.3.2 Interpolation Position Mode (補間位置模式)

補間位置模式需要透過一連串的位置資料來完成補間定位。IP (補間模式) 不同於 PP (位置模式) 的是，IP 模式的運動命令軌跡全都由上位機下達。驅動器僅追隨上位機下達的每一個點位，最終完成一段運動命令。台達驅動器僅支援同步模式 (Synchronous operation)，由上位機週期性的發送 SYNC 物件 (COB-ID = 0x80)。補間週期可透過 OD 60C2h 設定。上位機下達位置命令至補間位置 OD 60C1h。

11

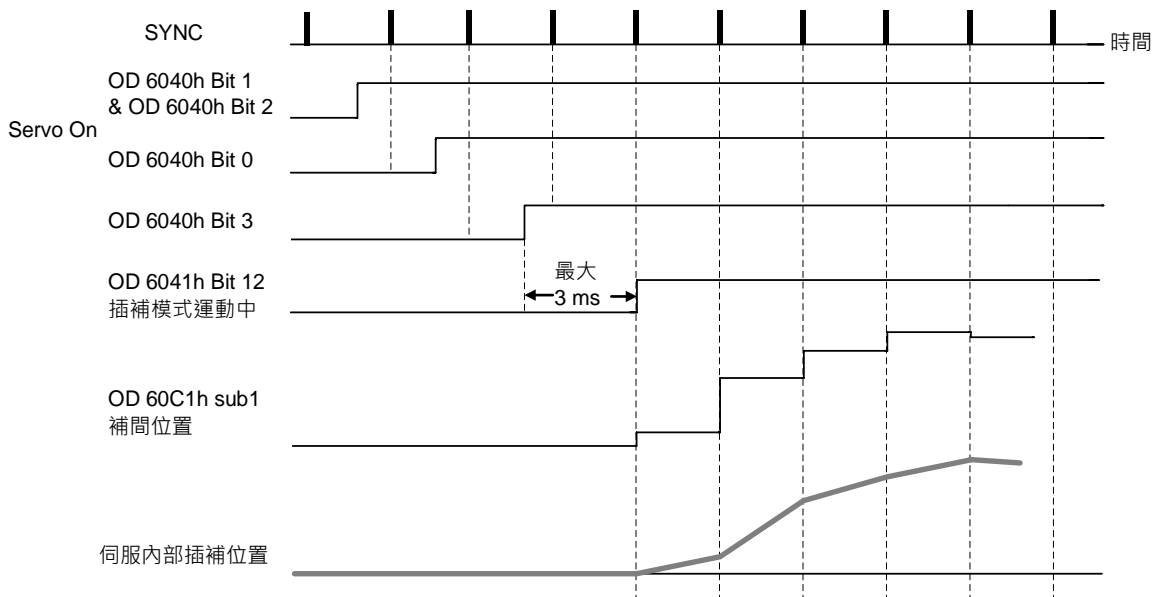


11

操作步驟：

1. 設定模式，OD 6060h = 07h，為補間位置模式。
2. 設定插補週期 OD 60C2h，設定需與通訊週期 OD 1006h 相同。
3. 於上位機內的 PDO 映射設定內，配置其中一組 RxPDO 為 OD 60C1h sub1 與 OD 60C1h sub2。
4. 於上位機內的 PDO 映射設定內，依照需求配置欲監看的物件至 TxPDO 內，如回授位置 (OD 6064h) 等資訊。
5. 設定控制指令 OD 6040h，請依照以下步驟操作。步驟 5.1 與 5.2 是為了使驅動器的狀態機 (state machine) 進入準備狀態，狀態機請詳見章節 11.2.2.6。

步驟	Bit 4	Bit 3	Bit 2	Bit 1	Bit 0	說明
5.1	0	0	1	1	0	Shutdown 關閉
5.2	0	0	1	1	1	Switch on 伺服 Servo On 準備
5.3	0	1	1	1	1	Enable Operation 伺服 Servo on



調適建議：

建議 SYNC 通訊週期 OD 1006h，設置在 1 ms 至 10 ms 之間。由於週期時間過長，相對的位置與位置的差量也相對增加。位置的變化量若大，就會導致速度波動。這時可以透過伺服參數 P1.036 (S 形平滑曲線) 或 P1.068 (位置命令動態均值濾波器)，來達到平滑位置差量的效果。由於各家上位控制器的震盪器 (Jitter) 皆不同，因此會導致伺服收到 SYNC 與 SYNC 通訊週期時間有所差異。當發生此狀況時，使用者可透過調整 P3.009 的誤差值 (U)，放寬誤差值，讓驅動器自動修正內部的計時器，與上位機的通訊週期一致。

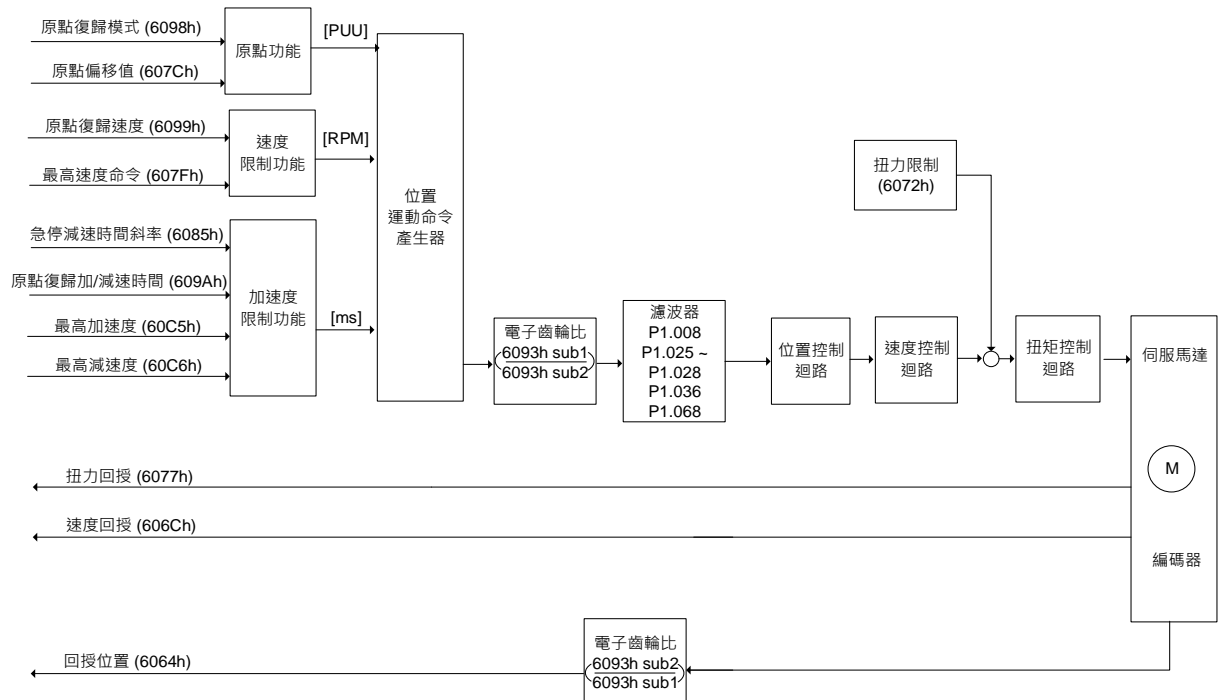
相關物件列表

索引	名稱	型態	屬性
6040h	Controlword	UNSIGNED16	RW
6041h	Statusword	UNSIGNED16	RO
6060h	Modes of operation	INTEGER8	RW
6061h	Modes of operation display	INTEGER8	RO
6093h	Position factor	UNSIGNED32	RW
60C0h	Interpolation sub mode select	INTEGER16	RW
60C1h	Interpolation data record	INTEGER32	RW

註：詳細說明請參考章節 11.4.3 物件詳細資料。

11.3.3 Homing Mode (原點復歸模式)

在執行完成原點復歸後，驅動器的座標系即建立，驅動器可開始執行上位機所下達的位置命令。台達驅動器提供 35 種原點復歸模式，包含找尋原點開關、正負極限、馬達 Z 脈波等模式。



操作步驟：

1. 設定模式，OD 6060h = 06h，原點復歸模式。
2. 設定原點偏移值 Home offset，OD 607Ch。
3. 設定找尋原點方式 OD 6098h。
4. 設定尋找原點開關時的速度 OD 6099h sub1。
5. 設定尋找 Z pulse 的速度 OD 6099h sub2。
6. 設定原點復歸加/減速時間 OD 609Ah。
7. 設定控制指令 OD 6040h，請依照以下步驟操作。步驟 7.1 與 7.2 是為了使驅動器的狀態機 (state machine) 進入準備狀態，狀態機請詳見章節 11.2.2.6。

步驟	Bit 4	Bit 3	Bit 2	Bit 1	Bit 0	說明
7.1	0	0	1	1	0	Shutdown 關閉
7.2	0	0	1	1	1	Switch on 伺服 Servo On 準備
7.3	0	1	1	1	1	Enable Operation 伺服 Servo on
7.4	1	1	1	1	1	命令觸發 (正緣觸發)

讀取驅動器資訊：

1. 讀取 OD 6041h 取得驅動器狀態。
2. 讀取 OD 6064h 取得目前馬達回授位置。

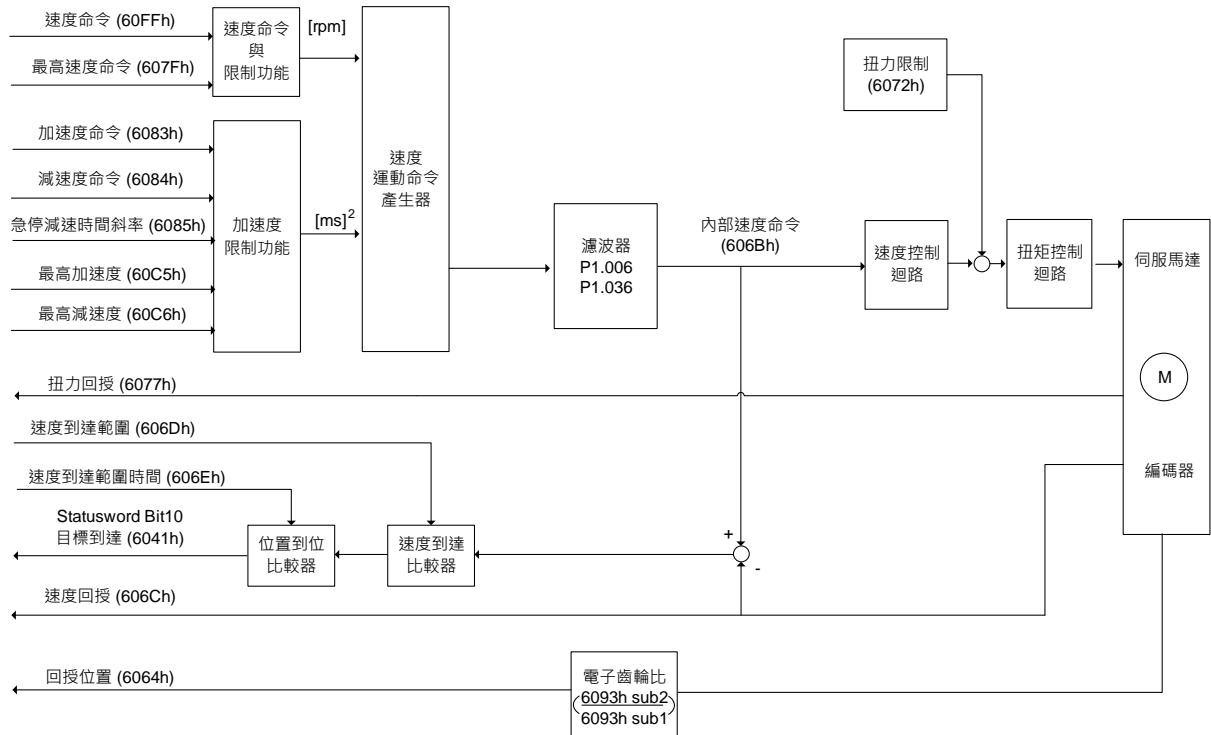
相關物件列表

索引	名稱	型態	屬性
6040h	Controlword	UNSIGNED16	RW
6041h	Statusword	UNSIGNED16	RO
6060h	Modes of operation	INTEGER8	RW
6061h	Modes of operation display	INTEGER8	RO
607Ch	Home offset	INTEGER32	RW
6093h	Position factor	UNSIGNED32	RW
6098h	Homing method	INTEGER8	RW
6099h	Homing speeds	UNSIGNED32	RW
609Ah	Homing acceleration	UNSIGNED32	RW

註：詳細說明請參照章節 11.4.3 物件詳細資料。

11.3.4 Profile Velocity Mode (速度規劃模式)

在 PV (速度規劃) 模式下，上位機指定速度命令與加減速等條件，並由驅動器的運動命令產生器依據這些條件規劃出運動軌跡。



操作步驟：

1. 設定模式，OD 6060h = 03h，速度控制模式。
2. 設定加速時間斜率 OD 6083h。
3. 設定減速時間斜率 OD 6084h。
4. 設定目標速度，OD 60FFh = 0。由於速度模式下，一旦切至 servo on (步驟 5)，伺服馬達就會開始運轉，因此設定 0 是確保在 servo on 時先保持 0 rpm 而不作動。
5. 設定控制指令 OD 6040h，請依照以下步驟操作。步驟 5.1 與 5.2 是為了使驅動器的狀態機 (state machine) 進入準備狀態，狀態機說明請詳見章節 11.2.2.6。

步驟	Bit 4	Bit 3	Bit 2	Bit 1	Bit 0	說明
5.1	0	0	1	1	0	Shutdown 關閉
5.2	0	0	1	1	1	Switch on 伺服 Servo On 準備
5.3	0	1	1	1	1	Enable Operation 伺服 Servo on

6. 設定目標速度 OD 60FFh。

讀取驅動器資訊：

1. 讀取 OD 6041h 取得驅動器狀態。
2. 讀取 OD 606Ch 取得目前速度回授。

相關物件列表

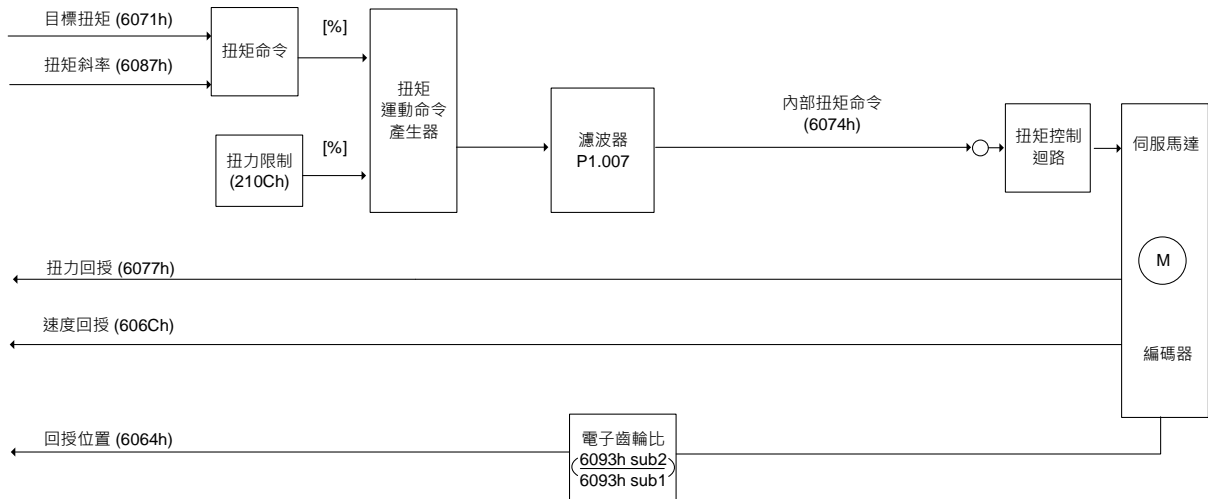
索引	名稱	型態	屬性
6040h	Controlword	UNSIGNED16	RW
6041h	Statusword	UNSIGNED16	RO
6060h	Modes of operation	INTEGER8	RW
6061h	Modes of operation display	INTEGER8	RO
606Bh	Velocity demand value	INTEGER32	RO
606Ch	Velocity actual value	INTEGER32	RO
606Dh	Velocity window	UNSIGNED16	RW
606Eh	Velocity window time	UNSIGNED16	RW
606Fh	Velocity threshold	UNSIGNED16	RW
60FFh	Target velocity	INTEGER32	RW

註：詳細敘述請參考章節 11.4.3 詳細物件資料。

11

11.3.5 Profile Torque Mode (扭矩規劃模式)

在 PT (扭矩規劃) 模式下，上位機指定扭矩命令與濾波條件，再由驅動器的運動命令產生器依據這些條件規劃出扭矩斜率。



操作步驟：

1. 設定模式，OD 6060h = 04h，扭矩控制模式。
2. 設定扭矩斜率 OD 6087h。
3. 設定目標扭矩，OD 6071h = 0。由於扭矩模式下，一旦切至 servo on (步驟 4)，伺服目標扭矩即作用，因此先設定 0，以確保安全。
4. 設定控制指令，OD 6040h，請依照以下步驟操作。步驟 4.1 與 4.2 是為了使驅動器的狀態機 (state machine) 進入準備狀態，狀態機說明請詳見章節 11.2.2.6。

步驟	Bit 4	Bit 3	Bit 2	Bit 1	Bit 0	說明
4.1	0	0	1	1	0	Shutdown 關閉
4.2	0	0	1	1	1	Switch on 伺服 Servo On 準備
4.3	0	1	1	1	1	Enable Operation 伺服 Servo on

5. 設定目標扭矩 OD 6071h。

讀取驅動器資訊：

1. 讀取 OD 6041h 取得驅動器狀態。
2. 讀取 OD 6077h 取得目前扭矩回授。

相關物件列表

索引	名稱	型態	屬性
6040h	Controlword	UNSIGNED16	RW
6041h	Statusword	UNSIGNED16	RO
6060h	Modes of operation	INTEGER8	RW
6061h	Modes of operation display	INTEGER8	RO
6071h	Target torque	INTEGER16	RW
6074h	Torque demand value	INTEGER16	RO
6075h	Motor rated current	UNSIGNED32	RO
6077h	Torque actual value	INTEGER16	RO
6078h	Current actual value	INTEGER16	RO
607Fh	Max profile velocity	UNSIGNED32	RW
6080h	Max motor speed	UNSIGNED32	RW
6087h	Torque slope	UNSIGNED32	RW

註：詳細敘述請參考章節 11.4.3 物件詳細資料。

11.4 Object Dictionary 物件字典

本章節詳列伺服所支援的 CANopen 物件，內容包括物件索引、名稱、資料型態、資料長度與相關存取屬性等資訊。

11.4.1 物件詳述 (Specifications for Objects)

物件型態 (Object Type)

資料型態	說明
VAR	單一數值，如一個 UNSIGNED8、Boolean、float、INTEGER16 等。
ARRAY	由多個相同資料型態的變數所組成的多重資料欄位之物件，如 UNSIGNED16 陣列等。Sub-index 0 資料型態屬於 UNSIGNED8，因此不為陣列資料。
RECORD	由多個不同資料型態的變數所組成的多重資料欄位之物件。Sub-index0 屬於 UNSIGNED8，因此不為 RECORD 資料。

資料型態 (Data Type)

請參考 CANopen Standard 301。

11.4.2 物件一覽表

OD 1XXXh 通訊物件群組

索引	物件類型	名稱	型態	屬性
1000h	VAR	Device type	UNSIGNED32	RO
1001h	VAR	Error register	UNSIGNED8	RO
1003h	ARRAY	Pre-defined error field	UNSIGNED32	RW
1005h	VAR	COB-ID SYNC	UNSIGNED32	RO
1006h	VAR	Communication cycle period	UNSIGNED32	RW
100Ch	VAR	Guard time	UNSIGNED16	RW
100Dh	VAR	Life time factor	UNSIGNED8	RW
1010h	ARRAY	Store parameters	UNSIGNED32	RW
1011h	ARRAY	Restore parameters	UNSIGNED32	RW
1014h	VAR	COB-ID EMCY	UNSIGNED32	RO
1016h	ARRAY	Consumer heartbeat time	UNSIGNED32	RW
1017h	VAR	Producer heartbeat time	UNSIGNED16	RW
1018h	RECORD	Identity Object	UNSIGNED32	RO
1029h	ARRAY	Error Behavior	UNSIGNED8	RW
1200h	RECORD	1 st Server SDO parameter	SDO Parameter	RO
1400h ~ 03h	RECORD	Receive PDO parameter	UNSIGNED16/32	RW
1600h ~ 03h	RECORD	Receive PDO mapping	UNSIGNED32	RW
1800h ~ 03h	RECORD	Transmit PDO parameter	UNSIGNED16/32	RW
1A00h ~ 03h	RECORD	Transmit PDO mapping	UNSIGNED32	RW

註：只有 1001h 可被映射至 PDO。

OD 2XXXh 伺服參數群組

索引	物件類型	名稱	型態	屬性	可映射
Delta parameter definition					
2XXXh	VAR	Parameter Mapping	INTEGER16/32	RW	Y

OD 6XXXh 通訊物件群組

索引	物件類型	名稱	型態	屬性	可映射
603Fh	VAR	Error Code	UNSIGNED16	RO	Y
6040h	VAR	Controlword	UNSIGNED16	RW	Y
6041h	VAR	Statusword	UNSIGNED16	RO	Y

11

索引	物件類型	名稱	型態	屬性	可映射
605Bh	VAR	Shutdown option code	INTEGER16	RW	N
6060h	VAR	Modes of operation	INTEGER8	RW	Y
6061h	VAR	Modes of operation display	INTEGER8	RO	Y
6062h	VAR	Position demand value [PUU]	INTEGER32	RO	Y
6063h	VAR	Position actual internal value	INTEGER32	RO	Y
6064h	VAR	Position actual value	INTEGER32	RO	Y
6065h	VAR	Following error window	UNSIGNED32	RW	Y
6067h	VAR	Position window	UNSIGNED32	RW	Y
6068h	VAR	Position window time	UNSIGNED16	RW	Y
606Bh	VAR	Velocity demand value	INTEGER32	RO	Y
606Ch	VAR	Velocity actual value	INTEGER32	RO	Y
606Dh	VAR	Velocity window	UNSIGNED16	RW	Y
606Eh	VAR	Velocity window time	UNSIGNED16	RW	Y
606Fh	VAR	Velocity threshold	UNSIGNED16	RW	Y
6071h	VAR	Target torque	INTEGER16	RW	Y
6072h	VAR	Max torque	UNSIGNED16	RW	Y
6074h	VAR	Torque demand value	INTEGER16	RO	Y
6075h	VAR	Motor rated current	UNSIGNED32	RO	Y
6076h	VAR	Motor rated torque	UNSIGNED32	RO	Y
6077h	VAR	Torque actual value	INTEGER16	RO	Y
6078h	VAR	Current actual value	INTEGER16	RO	Y
607Ah	VAR	Target position	INTEGER32	RW	Y
607Ch	VAR	Home Offset	INTEGER32	RW	Y
607Dh	ARRAY	Software position limit	INTEGER32	RW	Y
607Fh	VAR	Max profile velocity	UNSIGNED32	RW	Y
6080h	VAR	Max motor speed	UNSIGNED32	RW	Y
6081h	VAR	Profile velocity	UNSIGNED32	RW	Y
6083h	VAR	Profile acceleration	UNSIGNED32	RW	Y
6084h	VAR	Profile deceleration	UNSIGNED32	RW	Y
6085h	VAR	Quick stop deceleration	UNSIGNED32	RW	Y
6087h	VAR	Torque slope	UNSIGNED32	RW	Y
6093h	ARRAY	Position factor	UNSIGNED32	RW	Y
6098h	VAR	Homing method	INTEGER8	RW	Y
6099h	ARRAY	Homing speeds	UNSIGNED32	RW	Y
609Ah	VAR	Homing acceleration	UNSIGNED32	RW	Y
60C0h	VAR	Interpolation sub mode select	INTEGER16	RW	Y
60C1h	ARRAY	Interpolation data record	INTEGER 32	RW	Y

索引	物件類型	名稱	型態	屬性	可映射
60C2h	RECORD	Interpolation time period	UNSIGNED8	RW	Y
60C5h	VAR	Max acceleration	UNSIGNED32	RW	Y
60C6h	VAR	Max deceleration	UNSIGNED32	RW	Y
60F4h	VAR	Following error actual value	INTEGER32	RO	Y
60FCh	VAR	Position demand value	INTEGER32	RO	Y
60FDh	VAR	Digital inputs	UNSIGNED32	RO	Y
60FFh	VAR	Target velocity	INTEGER32	RW	Y
6502h	VAR	Supported drive modes	UNSIGNED32	RO	Y

11

11.4.3 物件詳細資料

11.4.3.1 OD 1XXXh 通訊物件群組

Object 1000h：驅動器機種碼 (Device Type)

索引 Index	1000h
名稱	Device type
Object Code	VAR
資料格式	UNSIGNED32
讀寫權限	RO
PDO 映射設定 (Mapping)	No
設定範圍	UNSIGNED32
伺服對應參數	無

本物件格式為：(高位 h) DCBA：(低位 L) UZYX

A	Bit 16 ~ Bit 31 機種代碼	X	Bit 0 ~ Bit 15 Device Profile Number
B		Y	
C		Z	
D		U	

各欄位定義如下：

- UZYX：Device Profile Number 伺服驅動器：0192
- DCBA：機種代碼

DCBA	機種代碼
0402	A2
0602	M
0702	A3
0B02	B3

Object 1001h：錯誤暫存器 (Error Register)

索引 Index	1001h
名稱	Error register
Object Code	VAR
資料格式	UNSIGNED8
讀寫權限	RO
PDO 映射設定 (Mapping)	Yes
設定範圍	UNSIGNED8
伺服對應參數	無
預設值	0

物件功能：

代碼對應表如下：

Bit	7	6	5	4	3	2	1	0
-----	---	---	---	---	---	---	---	---

位元	功能
Bit 0	一般錯誤 Generic Error
Bit 1	電流相關 Current
Bit 2	電壓相關 Voltage
Bit 3	溫度相關 Temperature
Bit 4	通訊錯誤 Communication Error
Bit 5 ~Bit 7	保留

11

Object 1003h：預先定義錯誤區 (Pre-defined Error Field)

索引 Index	1003h
名稱	Pre-defined error field
Object Code	ARRAY
資料格式	UNSIGNED32
讀寫權限	RW
PDO 映射設定 (Mapping)	No
子索引 Sub-Index	0
描述	number of errors
資料格式	UNSIGNED8
讀寫權限	RW
PDO 映射設定 (Mapping)	No
設定範圍	0 ~ 5
預設值	0
伺服對應參數	無

Sub-Index	1 ~ 5
描述	Standard error field
資料格式	UNSIGNED32
讀寫權限	RO
PDO 映射設定 (Mapping)	No
設定範圍	UNSIGNED32
預設值	0
伺服對應參數	無

本物件格式為：(高位 h) DCBA：(低位 L) UZYX

A	Bit 16 ~ Bit 31 台達伺服異警	X	Bit 0 ~ Bit 15 Error code
B		Y	
C		Z	
D		U	

各欄位定義如下：

- UZYX：Error code。請詳見 DS 402 內的 Error Code 定義。
- DCBA：台達伺服異警。請詳見第十二章異警排除。

範例：

當操作伺服時，如未確實安裝編碼器線，驅動器面版會顯示 AL011 異警，而其錯誤碼會儲存至 1003h 陣列中。顯示如下：

Byte：	高位	低位
	台達伺服異警 (UINT16)	Error code (UINT16)
	0x0011	0x7305

AL011 根據台達伺服異警定義為位置檢出器異常。

Error Code：0x7305 根據 DS 402 定義為 Incremental Sensor 1 fault。

Object 1005h：COB-ID SYNC message

索引 Index	1005h
名稱	COB-ID SYNC message
Object Code	VAR
資料格式	UNSIGNED32
讀寫權限	RO
PDO 映射設定 (Mapping)	No
設定範圍	UNSIGNED32
預設值	80 _h

物件功能：

此物件為唯讀，不可設定。

Bit	31	30	29	28	27	26	25	24	23	22	21	20	19	18	17	16
-----	----	----	----	----	----	----	----	----	----	----	----	----	----	----	----	----

Bit	15	14	13	12	11	10	9	8	7	6	5	4	3	2	1	0
-----	----	----	----	----	----	----	---	---	---	---	---	---	---	---	---	---

位元	功能	說明
Bit 31 ~ Bit 11	保留	-
Bit 10 ~ Bit 0	SYNC-COB-ID = 0x80	-

Object 1006h : 通訊週期 (Communication Cycle Period)

索引 Index	1006h
名稱	Communication cycle period
Object Code	VAR
資料格式	UNSIGNED32
讀寫權限	RW
PDO 映射設定 (Mapping)	No
設定範圍	UNSIGNED32
預設值	0
單位	μ s

物件功能：

此物件功能為設定通訊週期，單位 μ s。通訊週期為 SYNC 與 SYNC 之前的間隔。
若不使用 SYNC，則設定為 0 即可。

Object 100Ch : Guard Time

索引 Index	100Ch
名稱	Guard time
Object Code	VAR
資料格式	UNSIGNED16
讀寫權限	RW
PDO 映射設定 (Mapping)	No
設定範圍	UNSIGNED16
預設值	0
單位	ms

物件功能：

OD 100Ch 與 100Dh 作用於 Life Guarding 協議功能。OD 100Ch 為時間，
OD 100Dh 則為倍率。因此，Life Guarding 功能中的 Life time 設定為 OD 100Ch
乘上 OD 100Dh。若 OD 100Ch 時間設定為 0，則無作用。

範例：若 OD 100Ch = 5 ms，OD 100Dh = 10，則 Life time 等於 50 ms。

Object 100Dh : Life Time Factor

索引 Index	100Dh
名稱	Life time factor
Object Code	VAR
資料格式	UNSIGNED8
讀寫權限	RW
PDO 映射設定 (Mapping)	No
設定範圍	UNSIGNED8
預設值	0

物件功能：

OD 100Ch 與 100Dh 作用於 Life Guarding 協議功能。OD 100Ch 為時間，OD 100Dh 則為倍率。因此，Life Guarding 功能中的 Life time 設定為 OD 100Ch 乘上 OD 100Dh。若 OD 100Ch 時間設定為 0，則無作用。

範例：若 OD 100Ch = 5 ms，OD 100Dh = 10，則 Life time 等於 50 ms。

Object 1010h : 儲存通訊參數 (Store parameters)

索引 Index	1010h
名稱	Store parameters
Object Code	ARRAY
資料格式	UNSIGNED32
讀寫權限	RW
PDO 映射設定 (Mapping)	No

子索引 Sub-Index	0
描述	子索引數目
資料格式	UNSIGNED8
讀寫權限	RO
PDO 映射設定 (Mapping)	No
設定範圍	UNSIGNED8
預設值	1

子索引 Sub-Index	1
描述	儲存通訊參數
資料格式	UNSIGNED32
讀寫權限	RW
PDO 映射設定 (Mapping)	NO
設定範圍	NO
預設值	1

物件功能：

sub-index 1 寫入 0x65766173 (save) · 將目前所有 OD 數值寫入 EEPROM。

Object 1011h：重置通訊參數 (Restore parameters)

索引 Index	1011h
名稱	Restore parameters
Object Code	ARRAY
資料格式	UNSIGNED32
讀寫權限	RW
PDO 映射設定 (Mapping)	No

子索引 Sub-Index	0
描述	子索引數目
資料格式	UNSIGNED8
讀寫權限	RO
PDO 映射設定 (Mapping)	No
設定範圍	UNSIGNED8
預設值	1

子索引 Sub-Index	1
描述	重置通訊參數
資料格式	UNSIGNED32
讀寫權限	RW
PDO 映射設定 (Mapping)	NO
設定範圍	NO
預設值	1

物件功能：

sub-index 1 寫入 0x64616F6C (load) · 可將全部 OD 參數重置為預設值。

Object 1014h : COB-ID Emergency Object

索引 Index	1014h
名稱	COB-ID Emergency message
Object Code	VAR
資料格式	UNSIGNED32
讀寫權限	RO
PDO 映射設定 (Mapping)	No
設定範圍	UNSIGNED32
預設值	80h + Node-ID

物件功能：

Bit	31	30	29	28	27	26	25	24	23	22	21	20	19	18	17	16
Bit	15	14	13	12	11	10	9	8	7	6	5	4	3	2	1	0

位元	功能	說明
Bit 31	Emergency (EMCY) 功能	0 : 表示 Emergency (EMCY) 功能開啟 (伺服會發送 EMCY 命令) 1 : 表示 Emergency (EMCY) 功能關閉 (伺服不會發送 EMCY 命令)
Bit 30 ~ Bit 11	保留	-
Bit 10 ~ Bit 0	11-bit Identifier COB-ID	80h + Node-ID

Emergency (EMCY) 的功能介紹如下：

通訊物件	功能碼	Node ID	COB-ID	物件參數 Index
EMCY 物件	0001	1-127	129 (81h)-255 (FFh)	1014h

Node ID 與 COB-ID 的對照表

Node ID	COB-ID
1	129 (81h)
2	130 (82h)
~	~
127	255 (FFh)

Object 1016h : Heartbeat 接收端時間 (Consumer Heartbeat Time)

索引 Index	1016h
名稱	Consumer Heartbeat Time
Object Code	ARRAY
資料格式	UNSIGNED32
讀寫權限	RW
PDO 映射設定 (Mapping)	No

子索引 Sub-Index	0
描述	子索引數目
資料格式	UNSIGNED8
讀寫權限	RO
PDO 映射設定 (Mapping)	No
設定範圍	1
預設值	1

子索引 Sub-Index	1
描述	Consumer Heartbeat Time
資料格式	UNSIGNED32
讀寫權限	RW
PDO 映射設定 (Mapping)	No
設定範圍	UNSIGNED32
預設值	0

物件功能：

Bit	31	30	29	28	27	26	25	24	23	22	21	20	19	18	17	16
-----	----	----	----	----	----	----	----	----	----	----	----	----	----	----	----	----

Bit	15	14	13	12	11	10	9	8	7	6	5	4	3	2	1	0
-----	----	----	----	----	----	----	---	---	---	---	---	---	---	---	---	---

位元	功能	說明
Bit 31 ~ Bit 24	保留	-
Bit 23 ~ Bit 16	Node-ID	UNSIGNED8
Bit 15 ~ Bit 0	Heartbeat time	UNSIGNED8 ; 單位 : ms

Heartbeat 接收端時間定義為驅動器預期收到 heartbeat 的時間。在設定上，Heartbeat 接收端時間必須大於 Heartbeat 發送端時間。由於在傳送 heartbeat 上會有延遲及其它不可控的在外在因素，因此必須保留一個容忍裕度值。當 Heartbeat 接收端在接收時間內未收到 heartbeat 訊號，即跳 heartbeat 事件，也就是 AL180 的異警提醒使用者。

Object 1017h : Heartbeat 發送端時間 (Producer Heartbeat Time)

索引 Index	1017h
名稱	Producer Heartbeat Time
Object Code	VAR
資料格式	UNSIGNED16
讀寫權限	RW
PDO 映射設定 (Mapping)	No
設定範圍	UNSIGNED16
預設值	0

物件功能：

Heartbeat 發送端定義為 Heartbeat 的週期時間。當此值設定為 0，表示此功能無作用。

Object 1018h : 辨識物件 (Identity Object)

索引 Index	1018h
名稱	辨識物件 Identity Object
Object Code	RECORD
資料格式	Identity
讀寫權限	RO
PDO 映射設定 (Mapping)	No

子索引 Sub-Index	0
描述	子索引數目
資料格式	UNSIGNED8
讀寫權限	RO
PDO 映射設定 (Mapping)	No
設定範圍	3
預設值	3
子索引 Sub-Index	1
描述	廠商 ID (Vendor ID)
資料格式	UNSIGNED32
讀寫權限	RO
PDO 映射設定 (Mapping)	No
設定範圍	UNSIGNED32
預設值	1DDh

子索引 Sub-Index	2
描述	產品代碼
資料格式	UNSIGNED32
讀寫權限	RO
PDO 映射設定 (Mapping)	No
設定範圍	UNSIGNED32
預設值	6000h : A2 Series 6010h : A3 Series 6030h : M Series 6080h : B3 Series

子索引 Sub-Index	3
描述	版本號碼
資料格式	UNSIGNED32
讀寫權限	RO
PDO 映射設定 (Mapping)	No
設定範圍	UNSIGNED32
預設值	N/A

物件功能：

此物件包含驅動器資訊。

Object 1029h : 異常行為 (Error Behavior)

索引 Index	1029h
名稱	Error Behavior
Object Code	ARRAY
資料格式	UNSIGNED8
讀寫權限	RW
PDO 映射設定 (Mapping)	No

子索引 Sub-Index	0
描述	錯誤類型數目
資料格式	UNSIGNED8
讀寫權限	RO
PDO 映射設定 (Mapping)	No
設定範圍	1
預設值	1

子索引 Sub-Index	1
描述	通訊型錯誤
資料格式	UNSIGNED8
讀寫權限	RW
PDO 映射設定 (Mapping)	No
設定範圍	UNSIGNED8
預設值	0

物件功能：

一般當驅動器在 **Operational** 狀態偵測到嚴重故障時，模式將自動切至 **pre-operational** 狀態。而使用者可利用此物件設定將模式切至 **pre-operational** 模式，或保持原本模式狀態，或切至 **Stopped** 模式。

OD 1029h sub1 設定	切換模式
0	Pre-operational (only if current is operational)
1	保持原本模式狀態
2	Stopped

Object 1200h : 驅動器 SDO 參數 (Server SDO Parameter)

索引 Index	1200h
名稱	Server SDO parameter
Object Code	RECORD
資料格式	SDO Parameter
讀寫權限	RO
PDO 映射設定 (Mapping)	No

子索引 Sub-Index	0
描述	子索引數目
資料格式	UNSIGNED8
讀寫權限	RO
PDO 映射設定 (Mapping)	No
設定範圍	2
預設值	2

子索引 Sub-Index	1
描述	上位機發送至驅動器 COB-ID Client->Server (rx)
資料格式	UNSIGNED32
讀寫權限	RO
PDO 映射設定 (Mapping)	No
設定範圍	UNSIGNED32
預設值	Index 1200h : 600h + Node-ID

子索引 Sub-Index	2
描述	驅動器回傳上位機 COB-ID Server->Client (tx)
資料格式	UNSIGNED32
讀寫權限	RO
PDO 映射設定 (Mapping)	No
設定範圍	UNSIGNED32
預設值	Index 1200h : 580h + Node-ID

物件功能：

此物件為唯讀，不可設定。透過此物件，可讀取欲發送與接收 SDO 之站號。

範例：

若欲接收之驅動器站號為 10：

600h + Node-ID:Ah = 60Ah => OD 1200 sub1 即讀取到 60Ah。

若欲發送之驅動器站號為 10：

580h + Node-ID:Ah = 58Ah => OD 1200 sub2 即讀取到 58Ah。

Object 1400h ~ 1403h：接收 PDO 的通訊設定 (Receive PDO Communication Parameter)

索引 Index	1400h ~ 1403h
名稱	Receive PDO parameter
Object Code	RECORD
資料格式	PDO CommPar
讀寫權限	RW

子索引 Sub-Index	0
描述	可支援之最大子索引數目
資料格式	UNSIGNED8
讀寫權限	RO
PDO 映射設定 (Mapping)	No
設定範圍	5
預設值	5

子索引 Sub-Index	1
描述	COB-ID used by PDO
資料格式	UNSIGNED32
讀寫權限	RW
PDO 映射設定 (Mapping)	No
設定範圍	UNSIGNED32
預設值	Node-ID: 0

物件功能：

Bit	31	30	29	28	27	26	25	24	23	22	21	20	19	18	17	16
-----	----	----	----	----	----	----	----	----	----	----	----	----	----	----	----	----

Bit	15	14	13	12	11	10	9	8	7	6	5	4	3	2	1	0
-----	----	----	----	----	----	----	---	---	---	---	---	---	---	---	---	---

位元	功能	說明
Bit 10 ~ Bit 0	COB-ID	資料大小為 10-bit
Bit 30 ~ Bit 11	-	-

位元	功能	說明
Bit 31	PDO 功能開關	0 表示 PDO 功能開啟 1 表示 PDO 功能關閉 開啟/關閉來決定 PDO 是否在 operational state 被使用

11

COB-ID 設定格式如下：

通訊物件	物件參數	COB-ID 10 進制 (16 進制)
R_PDO1	1400h	512 (200h) + Node-ID
R_PDO2	1401h	768 (300h) + Node-ID
R_PDO3	1402h	1024 (400h) + Node-ID
R_PDO4	1403h	1280 (500h) + Node-ID

子索引 Sub-Index	2
描述	接收類型 Reception type
資料格式	UNSIGNED8
讀寫權限	RW
PDO 映射設定 (Mapping)	No
設定範圍	UNSIGNED8
預設值	0

物件功能：

類型設定如下表

設定值	傳輸型式				
	週期 Cyclic	非週期 Acyclic	同步 Synchronous	非同步 Asynchronous	RTR only
00h (0)		V	V		
01h ~ F0h (1 ~ 240)	V		V		
F1h ~ FBh (241 ~ 251)	保留				
FCh (252)			V		V
FDh (253)				V	V
FEh (254)				V	
FFh (255)				V	

11

子索引 Sub-Index	3
描述	禁止時間 Inhibit time (not used for RPOD)
資料格式	UNSIGNED16
讀寫權限	RW
PDO 映射設定 (Mapping)	No
設定範圍	UNSIGNED16
預設值	0

子索引 Sub-Index	4
描述	Compatibility entry
資料格式	UNSIGNED8
讀寫權限	RW
PDO 映射設定 (Mapping)	No
設定範圍	UNSIGNED8
預設值	0

子索引 Sub-Index	5
描述	Event timer (not used for RPDO)
資料格式	UNSIGNED16
讀寫權限	RW
PDO 映射設定 (Mapping)	No
設定範圍	UNSIGNED16
預設值	0

Object 1600h ~ 1603h : 接收 PDO 的映射參數設定 (Receive PDO Mapping Parameter)

索引 Index	1600h ~ 1603h
名稱	Receive PDO mapping
Object Code	RECORD
資料格式	PDO Mapping
讀寫權限	RW
備註	一組 PDO 內的物件總長度不可超過 64 bits

子索引 Sub-Index	0
描述	PDO 映射數目
資料格式	UNSIGNED8
讀寫權限	RW
PDO 映射設定 (Mapping)	No
設定範圍	0 : 關閉功能 1 ~ 8 : 設定 PDO 映射數目並開啟功能
預設值	0

子索引 Sub-Index	1 ~ 8
描述	設定 n 個 PDO 映射應用物件
資料格式	UNSIGNED32
讀寫權限	RW
PDO 映射設定 (Mapping)	No
設定範圍	UNSIGNED32
預設值	0

本物件格式為：

Bit	31	30	29	28	27	26	25	24	23	22	21	20	19	18	17	16
Bit	15	14	13	12	11	10	9	8	7	6	5	4	3	2	1	0

位元	功能
Bit 0 ~ Bit 7	物件長度
Bit 8 ~ Bit 15	物件子索引
Bit 16 ~ Bit 31	物件索引

範例：

若要設定第一組 PDO 內配置 3 個 PDO，分別是 OD 6040h、OD 607Ah、OD 6060h，其設定如下：

接收 PDO 的 映射參數設定	資料			說明
OD 1600 sub0	3			設定 3 個 PDO 映射數目
OD 1600 sub1	6040h	00h	10h	映射控制指令 (6040h) · 資料長度 16-bit
OD 1600 sub2	607Ah	00h	20h	映射目標位置 (607Ah) · 資料長度 32-bit
OD 1600 sub3	6060h	00h	08h	映射模式位置 (6060h) · 資料長度 8-bit
備註	總長度大小為 38h (56-bit) 小於 64-bit · 符合規範			

Object 1800h ~ 1803h：發送 PDO 參數 (Transmit PDO Communication Parameter)

索引 Index	1800h ~ 1803h
名稱	Transmit PDO parameter
Object Code	RECORD
資料格式	PDO CommPar
讀寫權限	RW

子索引 Sub-Index	0
描述	Largest sub-index supported
資料格式	UNSIGNED8
讀寫權限	RO
PDO 映射設定 (Mapping)	No
設定範圍	5
預設值	5

子索引 Sub-Index	1
描述	COB-ID used by PDO
資料格式	UNSIGNED32
讀寫權限	RW
PDO 映射設定 (Mapping)	No
設定範圍	UNSIGNED32
預設值	Default Node-ID: 0 Index 1800h: 180h + Node-ID Index 1801h: 280h + Node-ID Index 1802h: 380h + Node-ID Index 1803h: 480h + Node-ID

物件功能：

Bit	31	30	29	28	27	26	25	24	23	22	21	20	19	18	17	16
-----	----	----	----	----	----	----	----	----	----	----	----	----	----	----	----	----

Bit	15	14	13	12	11	10	9	8	7	6	5	4	3	2	1	0
-----	----	----	----	----	----	----	---	---	---	---	---	---	---	---	---	---

位元	功能	說明
Bit 10 ~ Bit 0	COB-ID	資料量大小為 10-bit
Bit 30 ~ Bit 11	-	-
Bit 31	PDO 功能開關	0 表示 PDO 功能開啟 1 表示 PDO 功能關閉 開啟/關閉來決定 PDO 是否在 operational state 被使用

子索引 Sub-Index	2
描述	傳送類型 Transmission type
資料格式	UNSIGNED8
讀寫權限	RW
PDO 映射設定 (Mapping)	No
設定範圍	UNSIGNED8
預設值	0

物件功能：

類型設定如下表：

設定值	傳輸型式				
	週期 Cyclic	非週期 Acyclic	同步 Synchronous	非同步 Asynchronous	RTR only
00h (0)		V	V		
01h ~ F0h (1 ~ 240)	V		V		
F1h ~ FBh (241 ~ 251)	保留				
FCh (252)			V		V
FDh (253)				V	V
FEh (254)				V	
FFh (255)				V	

11

11

子索引 Sub-Index	3
描述	禁止時間 Inhibit time
資料格式	UNSIGNED16
讀寫權限	RW
PDO 映射設定 (Mapping)	No
設定範圍	UNSIGNED16
預設值	0

子索引 Sub-Index	4
描述	Reserved
資料格式	UNSIGNED8
讀寫權限	RW
PDO 映射設定 (Mapping)	No
設定範圍	UNSIGNED8
預設值	0

子索引 Sub-Index	5
描述	Event timer
資料格式	UNSIGNED16
讀寫權限	RW
PDO 映射設定 (Mapping)	No
設定範圍	0 : not used UNSIGNED16
預設值	0

Object 1A00h ~ 1A03h : 傳送 PDO 的映射參數設定 (Transmit PDO Mapping Parameter)

索引 Index	1A00h ~ 1A03h
名稱	Transmit PDO mapping
Object Code	RECORD
資料格式	PDO Mapping
讀寫權限	RW
備註	一組 PDO 內的物件總長度不可超過 64-bit

子索引 Sub-Index	0
描述	PDO 映射數目
資料格式	UNSIGNED8
讀寫權限	RW
PDO 映射設定 (Mapping)	No
設定範圍	0 : 關閉功能 1 ~ 8 : 設定 PDO 映射數目並開啟功能
預設值	0

子索引 Sub-Index	1 ~ 8
描述	設定 n 個 PDO 映射應用物件
資料格式	UNSIGNED32
讀寫權限	RW
PDO 映射設定 (Mapping)	No
設定範圍	UNSIGNED32
預設值	0

本物件格式為：(高位 h) DCBA : (低位 L) UZYX

DCBA	Bit 16 ~ Bit 31 物件索引	YX	Bit 0 ~ Bit 7 物件長度
		UZ	Bit 8 ~ Bit 15 物件子索引

11

11.4.3.2 OD 2XXXh 伺服參數群組

Object 2XXXh：台達驅動器參數群 (Parameter Mapping)

索引 Index	2XXXh
名稱	Parameter Mapping
Object Code	VAR
資料格式	INTEGER16 / INTEGER32
讀寫權限	RW
PDO 映射設定 (Mapping)	Yes
設定範圍	INTEGER16 / INTEGER32
預設值	N/A

物件功能：

使用者可透過 OD 2XXXh 群組，存取伺服參數。參數號碼與 index 之轉換方式如下：

Pa-bc <==> 2aBCh 'BC' is 'bc' in hexadecimal format
--

使用者可先讀取 Index，取得參數長度的資訊，再利用 SDO 或 PDO 更改數據。

範例 1：

Object 2300h：Node-ID 【P3.000】

索引 Index	2300h
名稱	Node-ID
Object Code	VAR
資料格式	INTEGER16
讀寫權限	RW
PDO 映射設定 (Mapping)	Yes
設定範圍	INTEGER16
預設值	7Fh

範例 2：

Object 212Ch : Electronic Gear 【P1.044】

索引 Index	212Ch
名稱	Electronic Gear
Object Code	VAR
資料格式	INTEGER32
讀寫權限	RW
PDO 映射設定 (Mapping)	Yes
設定範圍	INTEGER32
預設值	1

11

11.4.3.3 OD 6XXXh 通訊物件群組

Object 603Fh : 錯誤碼 Error code (Error code of CANopen defined)

索引 Index	603Fh
名稱	錯誤代碼 Error code
Object Code	VAR
資料格式	UNSIGNED16
讀寫權限	RO
PDO 映射設定 (Mapping)	Yes
設定範圍	UNSIGNED16
伺服對應參數	無
預設值	0

Object 6040h : 控制指令 Controlword

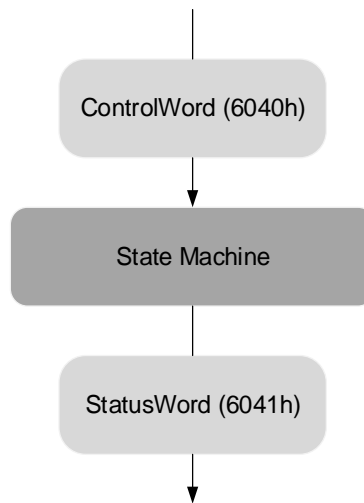
索引 Index	6040h
名稱	控制指令 Controlword
Object Code	VAR
資料格式	UNSIGNED16
讀寫權限	RW
PDO 映射設定 (Mapping)	Yes
設定範圍	UNSIGNED16
伺服對應參數	無
預設值	0x0004

物件功能：

控制指令內包含許多功能，如 Servo on、命令觸發、錯誤重置、緊急停止等。

狀態機架構如下：

11



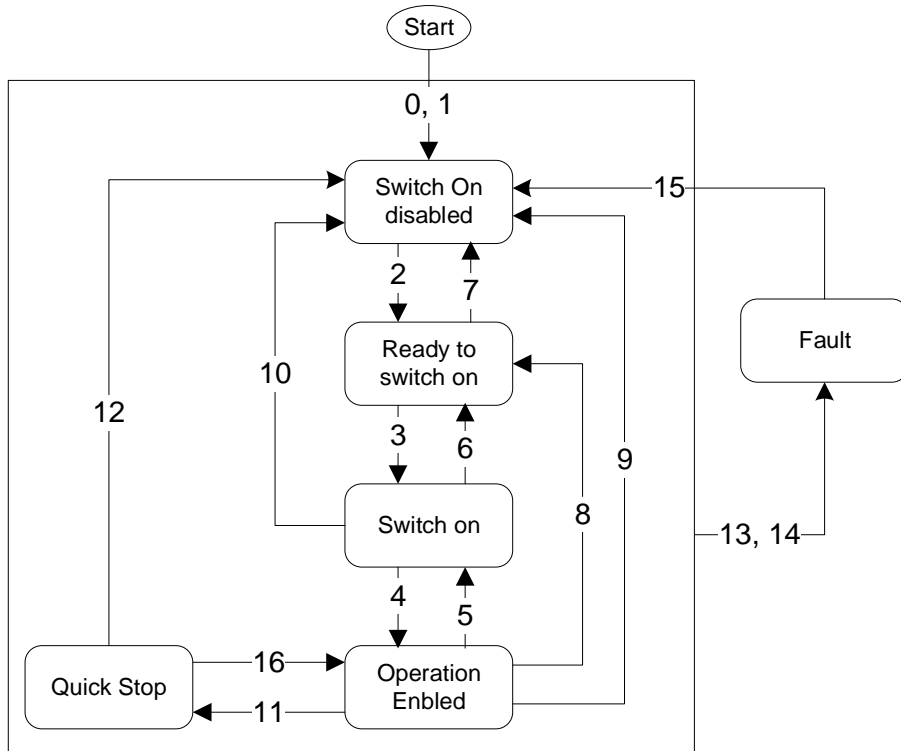
Bit	15	14	13	12	11	10	9	8	7	6	5	4	3	2	1	0
-----	----	----	----	----	----	----	---	---	---	---	---	---	---	---	---	---

位元	功能	說明
Bit 0	Switch on	
Bit 1	Enable voltage	
Bit 2	緊急停止 Quick Stop (B-connect)	
Bit 3	Enable operation	
Bit 4 ~ Bit 6	模式個別定義 Operation mode	此位元將依控制模式個別定義，詳見下表
Bit 7	錯誤重置 Fault Reset	
Bit 8	Halt	
Bit 9 ~ Bit 15	-	-

Bit 4 ~ 6 將依照模式個別定義，如下表：

位元	模式個別定義		
	Profile Position Mode (位置控制模式)	Homing Mode (復歸模式)	Profile Velocity Mode (速度規劃模式) Profile Torque Mode (扭矩規劃模式) Interpolated Position Mode (補間位置模式)
Bit 4	命令觸發 (正緣觸發)	原點復歸 (正緣觸發)	-
Bit 5	命令立即生效指令	-	-
Bit 6	0 絕對位置命令 1 相對位置命令	-	

有限狀態機 (Finite State Automation) ，如下圖，用以定義一個驅動器系統的行為。每個狀態代表一個內部或外部的行為。例如，僅有在 Operation Enabled 狀態下，才能接受並執行點對點的位置移動。




狀態切換定義如下表：

Transition	事件 Event	動作 Action
0, 1	上電後，自動執行 Automatic Transition after power-on	Device boot and initialization
2	Command Shutdown	無
3	Command Switch on	伺服準備 Servo on
4	Command Enable Operation	伺服 Servo on 並執行運動模式
5	Command Disable voltage	伺服 Servo off
6	Command Shutdown	無
7	Command Disable Voltage or Command Quick Stop	無
8	Command Shutdown	伺服 Servo off
9	Command Disable Voltage	伺服 Servo off
10	Command Disable Voltage or Command Quick Stop	無

11

Transition	事件 Event	動作 Action
11	Command Quick Stop 以下兩種異常歸類於此 QS 1. 觸發正/負極限開關 2. 透過控制指令觸發的 quick stop (OD 6040h = xxxx x0xxx)	Quick Stop 功能啟動
12	Command Disable Voltage (OD 6040h: 0000 0110 or xxxx xx0x)	伺服 Servo off
13, 14	Alarm 發生	伺服 Servo off
15	Alarm 清除	無
16	Command Enable Operation and no alarm	Motion Operation Restart. The restart action is mode-dependent

透過控制指令可達到狀態的變化。指令如下表：

設定值	Bit of OD 6040h					狀態變化
	Bit 7	Bit 3	Bit 2	Bit 1	Bit 0	
Shutdown	0	X	1	1	0	2, 6, 8
Switch on	0	0	1	1	1	3
Switch on + Enable Operation	0	1	1	1	1	3 + 4
Disable Voltage	0	X	X	0	X	7, 9, 10, 12
Quick Stop	0	X	0	1	X	7, 10, 11
Disable Operation	0	0	1	1	1	5
Enable Operation	0	1	1	1	1	4, 16
Fault Reset		X	X	X	X	15

Object 6041h：狀態位元 Statusword

索引 Index	6041h
名稱	Statusword
Object Code	VAR
資料格式	UNSIGNED16
讀寫權限	RO
PDO 映射設定 (Mapping)	Yes
設定範圍	UNSIGNED16
伺服對應參數	無
預設值	0

物件功能：

控制指令內包含許多功能，如 Servo on、命令觸發、錯誤重置、緊急停止等。

狀態機架構如下：

Bit	15	14	13	12	11	10	9	8	7	6	5	4	3	2	1	0
位元	功能															說明
Bit 0	Ready to switch on		準備功能啟動													Bit 0 到 Bit 6：表示目前伺服驅動器的狀態，詳見下表
Bit 1	Switch on		伺服準備完成													
Bit 2	Operation enabled		伺服使能													
Bit 3	Fault		異常訊號													
Bit 4	Voltage enabled		伺服入力側已供電													
Bit 5	Quick stop		緊急停止													
Bit 6	Switch on disabled		伺服準備功能關閉													
Bit 7	Warning		警告訊號													警告輸出，伺服仍保持 servo on 訊號
Bit 8	-		-													-
Bit 9	Remote		遠端控制													-
Bit 10	Target reached		目標到達													-
Bit 11	-		-													-
Bit 12 ~ Bit 13	-		-													依控制模式個別定義
Bit 14	Positive Limit		正向運轉禁止極限													-
Bit 15	Negative Limit		負向運轉禁止極限													-

Bit 0 到 Bit 6：表示目前伺服驅動器的狀態。

Bit 6	Bit 5	Bit 4	Bit 3	Bit 2	Bit 1	Bit 0	說明
0	-	-	0	0	0	0	Not ready to switch on 未準備啟動
1	-	-	0	0	0	0	Switch on disabled 啟動功能關閉
0	1	-	0	0	0	1	Ready to switch on 準備啟動
0	1	-	0	0	1	1	Switch on 伺服準備完成
0	1	-	0	1	1	1	Operation enabled 伺服 Servo on
0	0	-	0	1	1	1	Quick stop active 緊急停止開啟
0	-	-	1	1	1	1	Fault reaction active 執行伺服異常停止功能
0	-	-	1	0	0	0	Fault 伺服異常 (將會 Servo Off)

註：0 表示該位元 off；1 表示該位元 on；- 表示無作用。

11

Bit 12 到 Bit 13：表示目前伺服驅動器的狀態。

位元	模式個別定義				
	Profile Position Mode (位置控制模式)	Homing Mode (復歸模式)	Interpolated Position Mode (補間位置模式)	Profile Velocity Mode (速度控制模式)	Profile Torque Mode (扭矩控制模式)
Bit 12	Set-point Acknowledge 伺服收到命令訊號	原點復歸完成	插補模式運動中	零速度	-
Bit 13	追隨錯誤	原點復歸異常	-	-	-

Object 605Bh：始能關閉選項 (Shutdown option code)

索引 Index	605Bh
名稱	Shutdown option code
Object Code	VAR
資料格式	INTEGER16
讀寫權限	RW
PDO 映射設定 (Mapping)	Yes
設定範圍	INTEGER16
伺服對應參數	無
預設值	0

物件功能：

設定為 0，當伺服 servo off 時，動態煞車無作用，Free Run，機構僅靠摩擦力來停止。

設定為 1，當伺服 servo off 時，動態煞車作動來達到伺服煞車效果。

Object 6060h : 模式設定 (Modes of operation)

索引 Index	6060h
名稱	Modes of operation
Object Code	VAR
資料格式	INTEGER8
讀寫權限	RW
PDO 映射設定 (Mapping)	Yes
設定範圍	INTEGER8
預設值	0

物件功能：

此物件設定欲操作之模式

設定值	模式
0	保留
1	Profile Position Mode (位置規劃模式)
3	Profile Velocity Mode (速度規劃模式)
4	Profile Torque Mode (扭矩規劃模式)
6	Homing Mode (原點復歸模式)
7	Interpolated Position Mode (補間位置模式)

Object 6061h : 模式顯示 (Modes of operation display)

索引 Index	6061h
名稱	Modes of operation display
Object Code	VAR
資料格式	INTEGER8
讀寫權限	RO
PDO 映射設定 (Mapping)	Yes
設定範圍	INTEGER8
預設值	0

物件功能：

此物件顯示當前操作模式。

Object 6062h : 命令位置 (PUU) (Position demand value)

索引 Index	6062h
名稱	Position demand value
Object Code	VAR
資料格式	INTEGER32
讀寫權限	RO
PDO 映射設定 (Mapping)	Yes
設定範圍	INTEGER32
預設值	0
單位	PUU

物件功能：

此命令位置為伺服內部插值器所計算的插值命令。此命令會經過伺服內部濾波器，詳細位置可參考各模式的伺服架構圖。

Object 6063h : 回授位置 (Pulse) (Position actual internal value)

索引 Index	6063h
名稱	Position actual internal value
Object Code	VAR
資料格式	INTEGER32
讀寫權限	RO
PDO 映射設定 (Mapping)	Yes
設定範圍	INTEGER32
預設值	0
單位	Pulse · 編碼器脈波解析單位 A2 對應到馬達一圈 1280000 pulses A3 / B3 對應到馬達一圈 16777216 pulses

Object 6064h : 回授位置 (PUU) (Position actual value)

索引 Index	6064h
名稱	Position actual value
Object Code	VAR
資料格式	INTEGER32
讀寫權限	RO
PDO 映射設定 (Mapping)	Yes
設定範圍	INTEGER32
預設值	0
單位	PUU

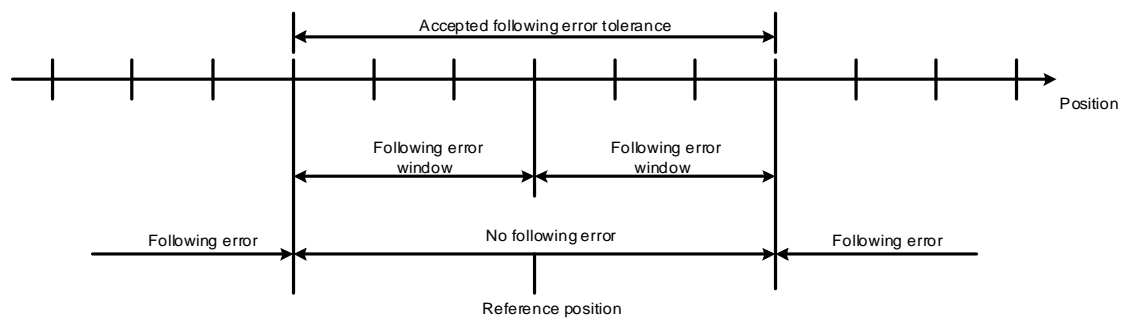
Object 6065h : 位置誤差警告條件 (Following error window)

索引 Index	6065h
名稱	Following error window
Object Code	VAR
資料格式	UNSIGNED32
讀寫權限	RW
PDO 映射設定 (Mapping)	Yes
設定範圍	UNSIGNED32
預設值	3840000
單位	PUU

11

物件功能：

當位置誤差 (60F4h) 超過此設定範圍時，伺服即跳異警 AL009 位置誤差過大。

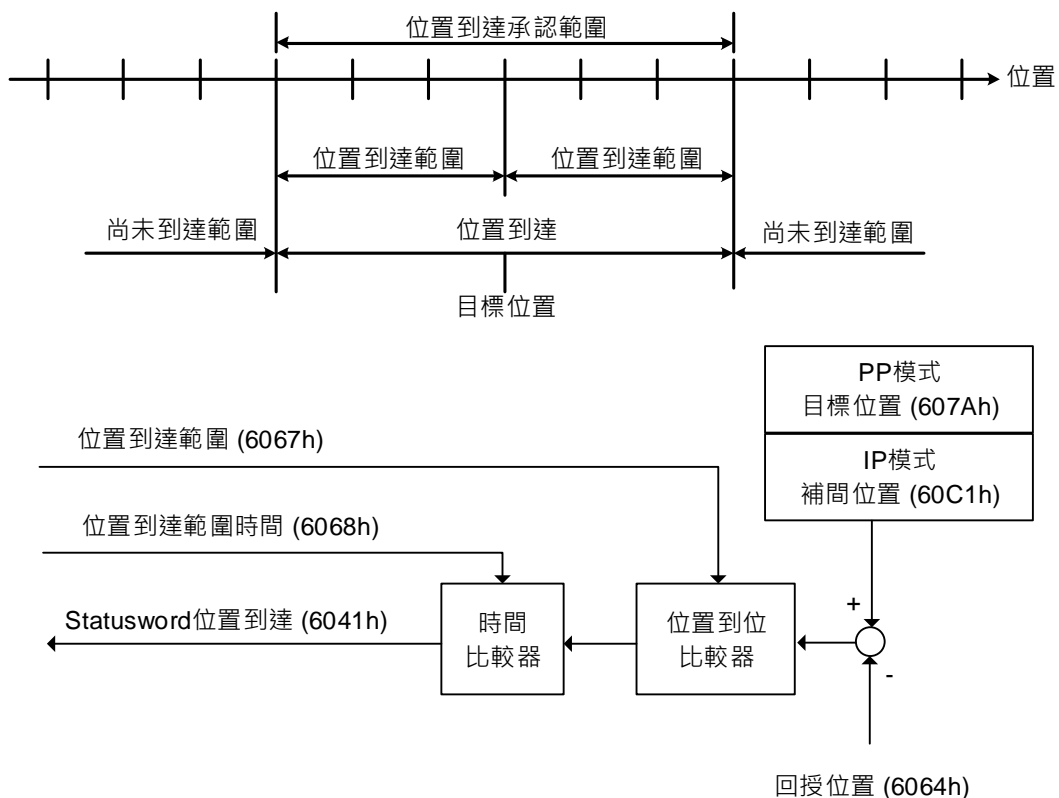


Object 6067h : 位置到達範圍 (Position window)

索引 Index	6067h
名稱	Position window
Object Code	VAR
資料格式	UNSIGNED32
讀寫權限	RW
PDO 映射設定 (Mapping)	Yes
設定範圍	UNSIGNED32
預設值	100
單位	PUU

物件功能：

當命令 (PP 模式：OD 607Ah；IP 模式：OD 60C1h) 與回授位置 (OD 6064h) 之間的誤差值小於此物件時，且時間維持大於 OD 6068h (位置到達範圍時間)，狀態位元 Statusword 6041h 的 Bit 10 目標到達即輸出。



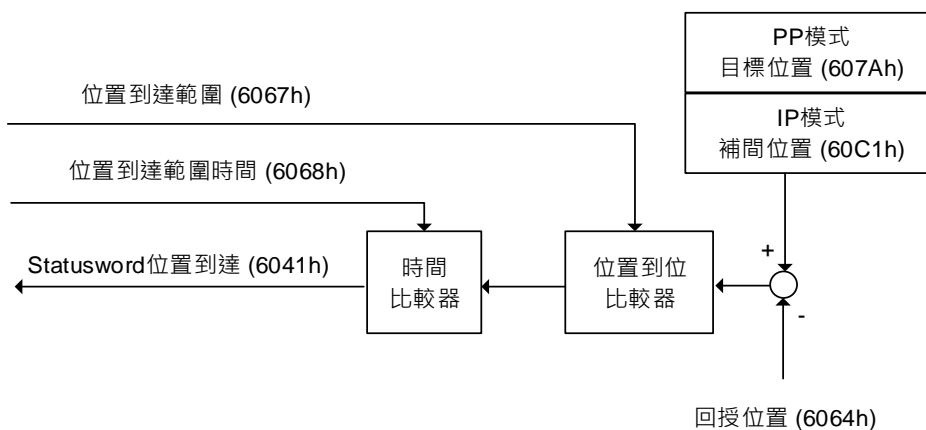
Object 6068h : 位置到達範圍時間 (Position window time)

索引 Index	6068h
名稱	Position window time
Object Code	VAR
資料格式	UNSIGNED16
讀寫權限	RW
PDO 映射設定 (Mapping)	Yes
設定範圍	UNSIGNED16
預設值	0
單位	ms

11

物件功能：

當命令 (PP 模式：OD 607Ah；IP 模式：OD 60C1h) 與回授位置 (OD 6064h) 之間的誤差值小於此物件時，且時間維持大於 OD 6068h (位置到達範圍時間)，狀態位元 Statusword 6041h 的 Bit 10 目標到達即輸出。



Object 606Bh : 內部速度命令 (Velocity demand value)

索引 Index	606Bh
名稱	Velocity demand value
Object Code	VAR
資料格式	INTEGER32
讀寫權限	RO
PDO 映射設定 (Mapping)	Yes
設定範圍	INTEGER32
預設值	0.1 rpm

物件功能：

內部速度命令是由驅動器的速度運動命令產生器與命令濾波器所產出的命令。

此物件僅於 Profile Velocity Mode (速度規劃模式) 有作用。

Object 606Ch : 速度回授 (Velocity actual value)

索引 Index	606Ch
名稱	Velocity actual value
Object Code	VAR
資料格式	INTEGER32
讀寫權限	RO
PDO 映射設定 (Mapping)	Yes
設定範圍	INTEGER32
預設值	0.1 rpm

物件功能：

反饋馬達當下的速度，供使用者監看使用。

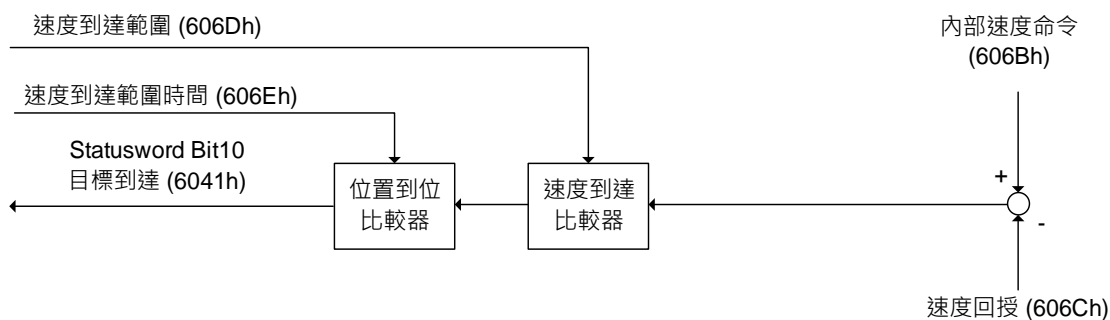
Object 606Dh : 速度到達範圍 (Velocity window)

索引 Index	606Dh
名稱	Velocity window
Object Code	VAR
資料格式	UNSIGNED16
讀寫權限	RW
PDO 映射設定 (Mapping)	Yes
設定範圍	0 ~ 3000
預設值	100
單位	0.1 rpm

11

物件功能：

速度到達比較器會將速度誤差與 OD 606Dh (速度到達範圍) 做比較。當誤差小於速度到達範圍後，且維持時間大於 OD 606Eh (速度到達範圍時間) 後，即輸出 OD 6041h Bit 10 (目標到達)。此物件僅於 Profile Velocity Mode (速度規劃模式) 有作用。



Object 606Eh : 速度到達範圍時間 (Velocity window time)

索引 Index	606Eh
名稱	Velocity window time
Object Code	VAR
資料格式	UNSIGNED16
讀寫權限	RW
PDO 映射設定 (Mapping)	Yes
設定範圍	UNSIGNED16
預設值	0
單位	ms

物件功能：

物件說明請詳見 OD 606Dh。

Object 606Fh : 零速度準位 (Velocity threshold)

索引 Index	606Fh
名稱	Velocity threshold
Object Code	VAR
資料格式	UNSIGNED16
讀寫權限	RW
PDO 映射設定 (Mapping)	Yes
設定範圍	0 ~ 2000
預設值	100
單位	0.1 rpm

Object 6071h : 目標扭矩 (Target torque)

索引 Index	6071h
名稱	Target torque
Object Code	VAR
資料格式	INTEGER16
讀寫權限	RW
PDO 映射設定 (Mapping)	Yes
設定範圍	-3000 ~ 3000
預設值	0
單位	0.1%

物件功能：

此物件設置扭矩模式下的目標扭矩。單位為 0.1%。若此物件設定為 1000 (100.0%) 則是對應到該馬達的額定扭矩。

Object 6072h : 最大扭矩 (Max torque)

索引 Index	6072h
名稱	Max torque
Object Code	VAR
資料格式	UNSIGNED16
讀寫權限	RW
PDO 映射設定 (Mapping)	Yes
設定範圍	0 ~ 3000
預設值	3000
單位	0.1%

物件功能：

此物件設置扭矩模式下的最大扭矩，單位為 0.1%。

Object 6074h : 內部扭矩命令 (Torque demand value)

索引 Index	6074h
名稱	Torque demand value
Object Code	VAR
資料格式	INTEGER16
讀寫權限	RO
PDO 映射設定 (Mapping)	Yes
設定範圍	INTEGER16
預設值	0
單位	0.1%

物件功能：

內部扭矩命令是由驅動器的速度運動命令產生器與命令濾波器所產出的命令。

此物件僅於 Profile Torque Mode (扭矩規劃模式) 有作用。

Object 6075h : 馬達額定電流 (Motor rated current)

索引 Index	6075h
名稱	Motor rated current
Object Code	VAR
資料格式	UNSIGNED32
讀寫權限	RO
PDO 映射設定 (Mapping)	Yes
設定範圍	UNSIGNED32
預設值	0
單位	0.1 mA

物件功能：

此物件顯示該類馬達銘牌的額定電流。

Object 6076h : 馬達額定扭矩 (Motor rated torque)

索引 Index	6076h
名稱	Motor rated torque
Object Code	VAR
資料格式	UNSIGNED32
讀寫權限	RO
PDO 映射設定 (Mapping)	Yes
設定範圍	UNSIGNED32
預設值	0
單位	0.001 N-m

物件功能：

此物件顯示該類馬達銘牌的額定扭矩。

Object 6077h : 馬達扭矩回授 (Torque actual value)

索引 Index	6077h
名稱	Torque actual value
Object Code	VAR
資料格式	INTEGER16
讀寫權限	RO
PDO 映射設定 (Mapping)	Yes
設定範圍	INTEGER16
預設值	0
單位	0.1%

物件功能：

此物件為當前的馬達扭矩回授百分比。

Object 6078h : 馬達電流回授 (Current actual value)

索引 Index	6078h
名稱	Current actual value
Object Code	VAR
資料格式	INTEGER16
讀寫權限	RO
PDO 映射設定 (Mapping)	Yes
設定範圍	INTEGER16
預設值	0
單位	0.1%

物件功能：

此物件為當前的馬達電流回授百分比。

Object 607Ah : 目標位置 (Target position)

索引 Index	607Ah
名稱	Target position
Object Code	VAR
資料格式	INTEGER32
讀寫權限	RW
PDO 映射設定 (Mapping)	Yes
設定範圍	INTEGER32
預設值	0
單位	PUU

物件功能：

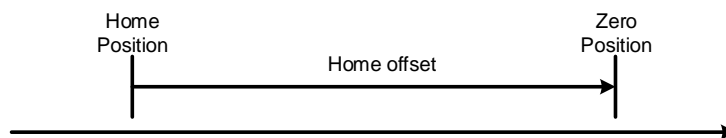
此物件僅適用於 Profile Position Mode (位置規劃模式)。詳細內容請參閱章節 11.3.1 Profile Position Mode (位置規劃模式)。

Object 607Ch : 原點偏移值 (Home offset)

索引 Index	607Ch
名稱	Home offset
Object Code	VAR
資料格式	INTEGER32
讀寫權限	RW
PDO 映射設定 (Mapping)	Yes
設定範圍	INTEGER32
預設值	0
單位	PUU

物件功能：

Home Position 為執行原點復歸時所找到的原點參考點，如原點 Sensor、Z 脈波等。當原點參考點找到後，從該點所偏移的位置即為使用者定義的原點。



Object 607Dh : 軟體極限 (Software position limit)

索引 Index	607Dh
名稱	Software position limit
Object Code	ARRAY
資料格式	INTEGER32
讀寫權限	RW
備註	

子索引 Sub-Index	0
描述	Number of entries
資料格式	UNSIGNED8
讀寫權限	RO
PDO 映射設定 (Mapping)	Yes
設定範圍	2
預設值	2

子索引 Sub-Index	1
描述	Min position limit
資料格式	INTEGER32
讀寫權限	RW
PDO 映射設定 (Mapping)	Yes
設定範圍	-2147483648 ~ +2147483647
預設值	-2147483648
備註	單位 : PUU

子索引 Sub-Index	2
描述	Max position limit
資料格式	INTEGER32
讀寫權限	RW
PDO 映射設定 (Mapping)	Yes
設定範圍	-2147483648 ~ +2147483647
預設值	+2147483647
備註	單位 : PUU

Object 607Fh：最高速度命令 (Max profile velocity)

索引 Index	607Fh
名稱	Max profile velocity
Object Code	VAR
資料格式	UNSIGNED32
讀寫權限	RW
PDO 映射設定 (Mapping)	Yes
設定範圍	UNSIGNED32
預設值	依據各馬達型號而有所不同
伺服對應參數	P1.055 (rpm) * 10
單位	0.1 rpm

物件功能：

由於此物件單位為 0.1 rpm，因此等同參數 P1.055 (最高馬達轉速，單位 1 rpm) 乘 10 倍。

Object 6080h：最高馬達轉速 (Max motor speed)

索引 Index	6080h
名稱	Max motor speed
Object Code	VAR
資料格式	UNSIGNED32
讀寫權限	RW
PDO 映射設定 (Mapping)	Yes
設定範圍	UNSIGNED32
預設值	依據各馬達型號而有所不同
伺服對應參數	P1.055
單位	rpm

物件功能：

此物件等同參數 P1.055，為最高馬達轉速。

Object 6081h : 速度命令 (Profile velocity)

索引 Index	6081h
名稱	Profile velocity
Object Code	VAR
資料格式	UNSIGNED32
讀寫權限	RW
PDO 映射設定 (Mapping)	Yes
設定範圍	UNSIGNED32
預設值	10000
單位	PUU/s

物件功能：

此物件僅適用於 Profile Position Mode (位置規劃模式)。詳細內容請參閱章節 11.3.1 Profile Position Mode (位置規劃模式)。

Object 6083h : 加速時間斜率 (Profile acceleration)

索引 Index	6083h
名稱	Profile acceleration
Object Code	VAR
資料格式	UNSIGNED32
讀寫權限	RW
PDO 映射設定 (Mapping)	Yes
設定範圍	1 ~ 65500
預設值	200
單位	ms

物件功能：

此物件所設定的時間斜率為 0 rpm 加速到 3000 rpm 所需要的時間。此物件僅適用於 Profile Position Mode (位置規劃模式) 和 Profile Velocity Mode (速度規劃模式)。

Object 6084h : 減速時間斜率 (Profile deceleration)

索引 Index	6084h
名稱	Profile deceleration
Object Code	VAR
資料格式	UNSIGNED32
讀寫權限	RW
PDO 映射設定 (Mapping)	Yes
設定範圍	1 ~ 65500
預設值	200
單位	ms

物件功能：

此物件所設定的時間斜率為 3000 rpm 減速到 0 rpm 所需要的時間。此物件僅適用於 Profile Position Mode (位置規劃模式) 和 Profile Velocity Mode (速度規劃模式)。

Object 6085h : 急停減速時間斜率 (Quick stop deceleration)

索引 Index	6085h
名稱	Quick stop deceleration
Object Code	VAR
資料格式	UNSIGNED32
讀寫權限	RW
PDO 映射設定 (Mapping)	Yes
設定範圍	1 ~ 65500
預設值	200
單位	ms

物件功能：

此物件所設定的時間斜率為從 3000 rpm 減速到 0 rpm 所需要的時間。

Object 6087h : 扭矩斜率 (Torque slope)

索引 Index	6087h
名稱	Torque slope
Object Code	VAR
資料格式	UNSIGNED32
讀寫權限	RW
PDO 映射設定 (Mapping)	Yes
設定範圍	0 ~ 65500
預設值	200
單位	ms

物件功能：

此物件所設定的時間斜率為從 0 到 100%額定扭矩所需要的時間。

Object 6093h : 電子齒輪比 (Position factor)

索引 Index	6093h
名稱	Position factor
Object Code	ARRAY
資料格式	UNSIGNED32
讀寫權限	RW
PDO 映射設定 (Mapping)	Yes
伺服對應參數	P1.044 與 P1.045
備註	Position factor = Numerator / Feed_constant

子索引 Sub-Index	0
描述	子索引數目
資料格式	UNSIGNED8
讀寫權限	RO
PDO 映射設定 (Mapping)	No
設定範圍	2
預設值	2

子索引 Sub-Index	1
描述	電子齒輪比分子
資料格式	UNSIGNED32
讀寫權限	RW
PDO 映射設定 (Mapping)	Yes
預設值	1
伺服對應參數	P1.044
備註	電子齒輪比設定請參照章節 6.2.5 電子齒輪比

子索引 Sub-Index	2
描述	電子齒輪比分母
資料格式	UNSIGNED32
讀寫權限	RW
PDO 映射設定 (Mapping)	Yes
預設值	1
伺服對應參數	P1.045
備註	電子齒輪比設定請參照章節 6.2.5 電子齒輪比

Object 6098h：原點復歸模式 (Homing method)

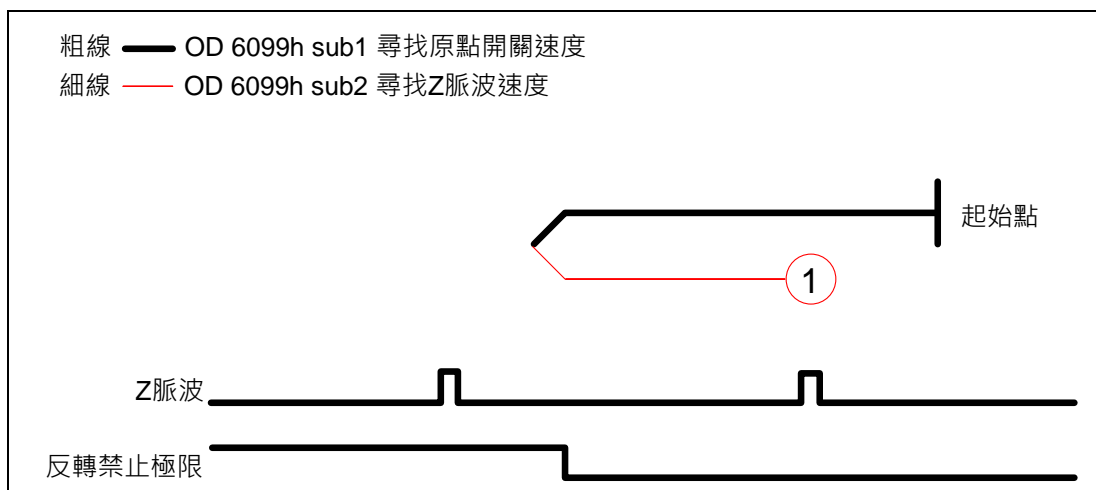
索引 Index	6098h
名稱	Homing method
Object Code	VAR
資料格式	INTEGER8
讀寫權限	RW
PDO 映射設定 (Mapping)	Yes
設定範圍	0 ~ 35
預設值	0

11

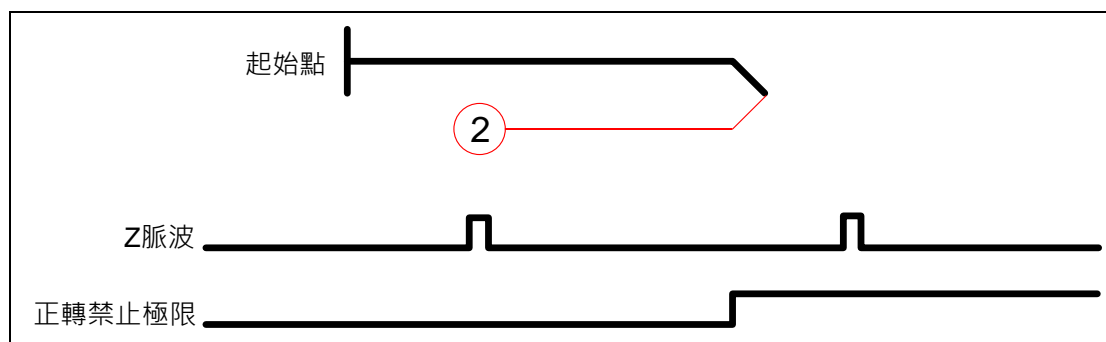
物件功能：

共 35 種原點復歸模式供使用者設定。第 1 ~ 16 種回原點模式會找尋 Z 脈波；而第 17 ~ 34 種則是不找尋 Z 脈波；第 35 種則是定義當前位置為原點。

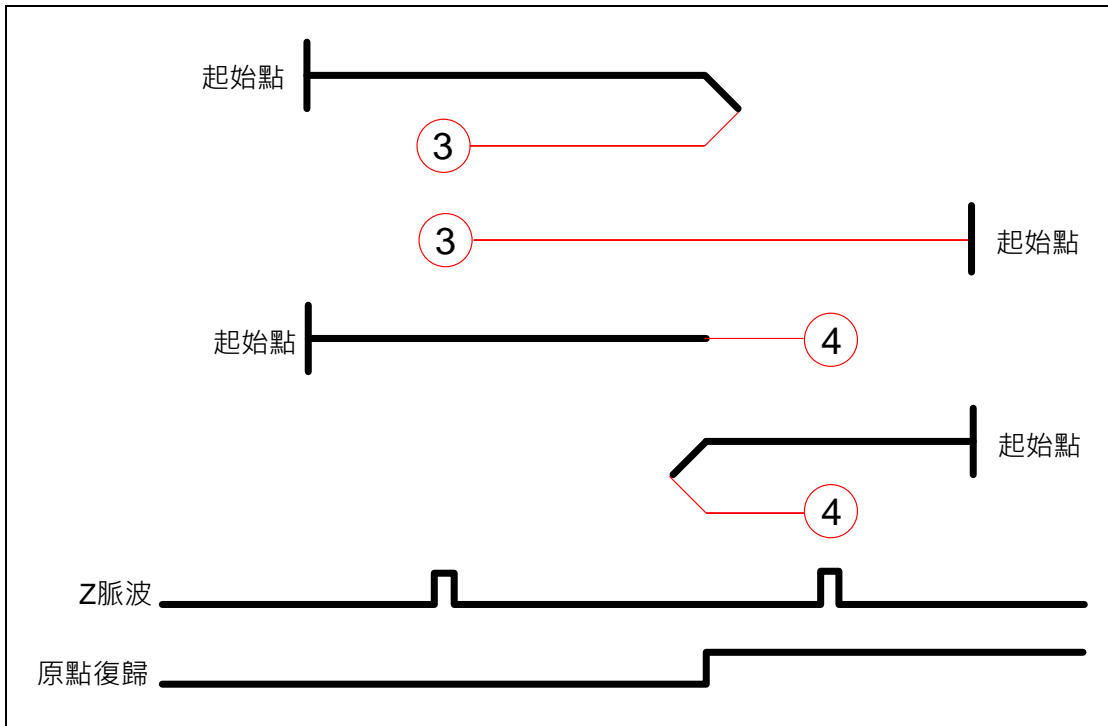
方法 1：遇反轉極限開關和 Z 脈波進行復歸



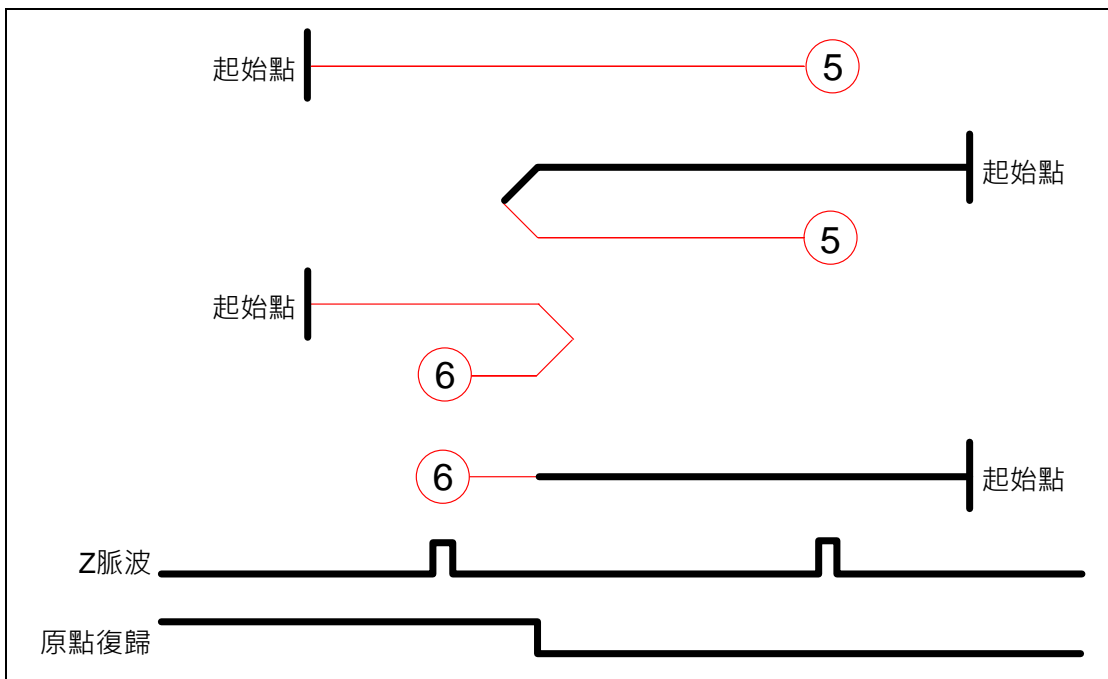
方法 2：遇正轉極限開關和 Z 脈波進行復歸



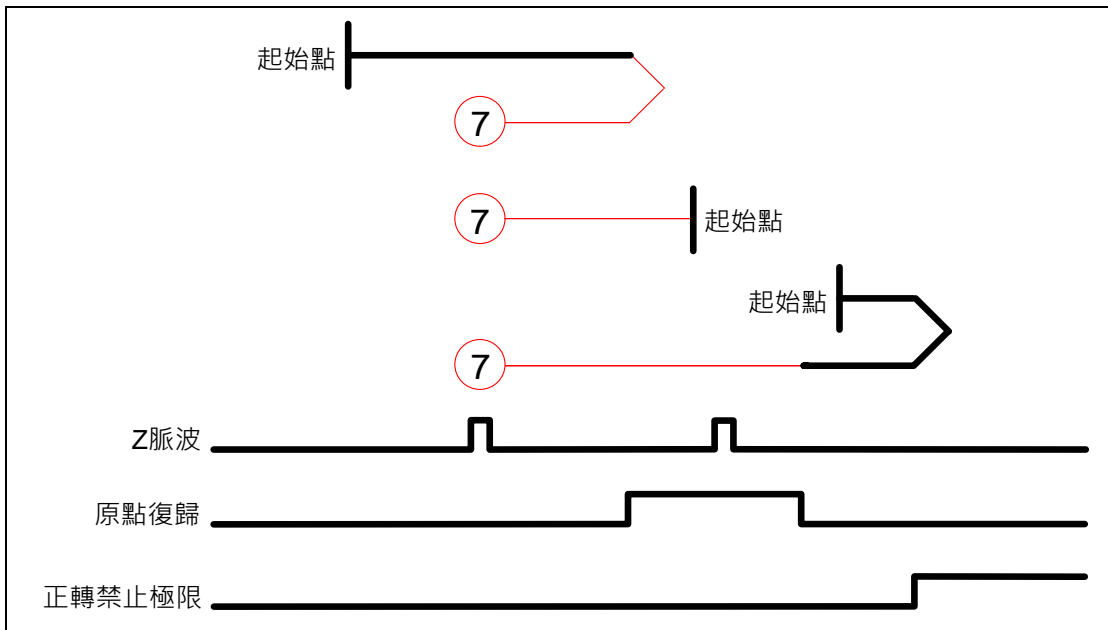
方法 3 及 4：遇原點開關上緣及 Z 脈波進行復歸



方法 5 及 6：遇原點開關下緣及參考 Z 脈波進行復歸

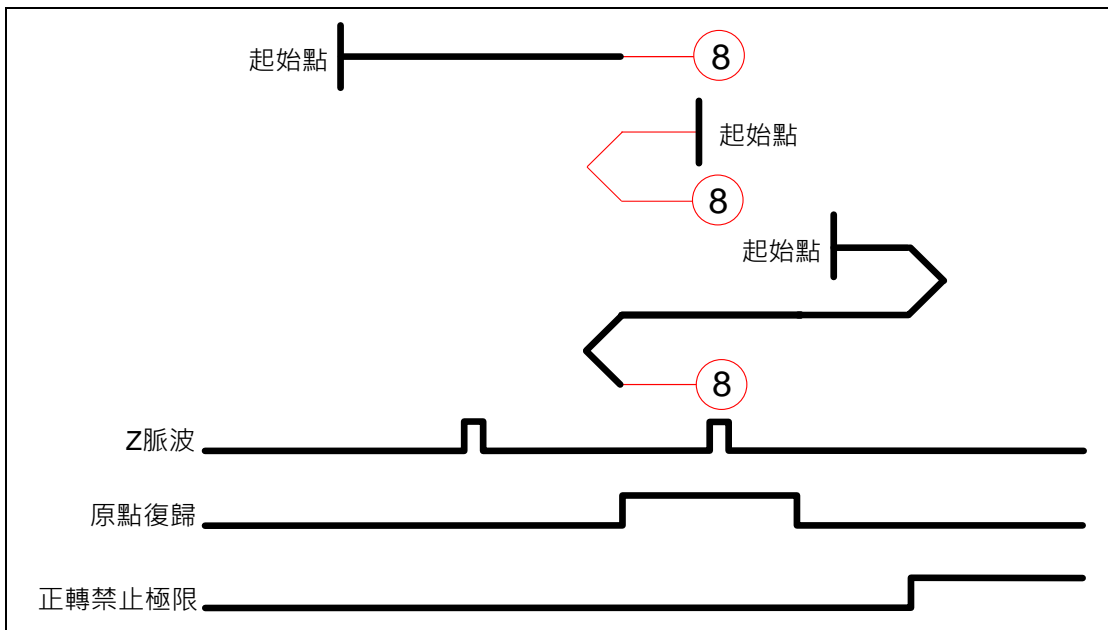


方法 7：遇正轉極限開關，原點開關上緣和 Z 脈波進行復歸

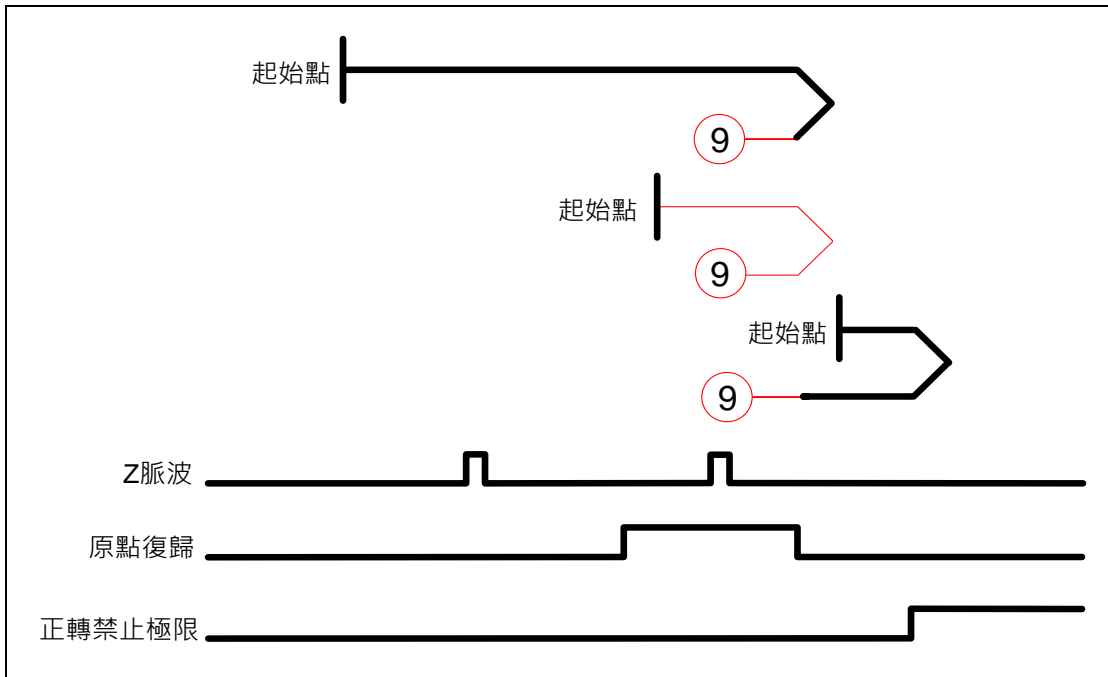


11

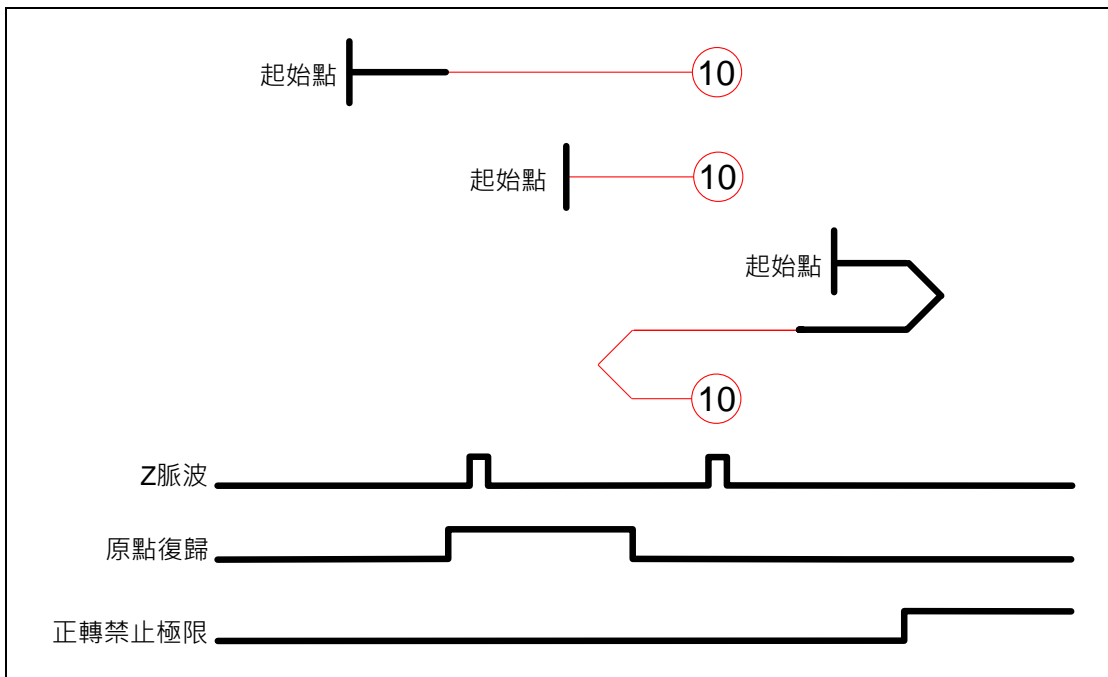
方法 8：遇正轉極限開關，原點開關上緣和 Z 脈波進行復歸



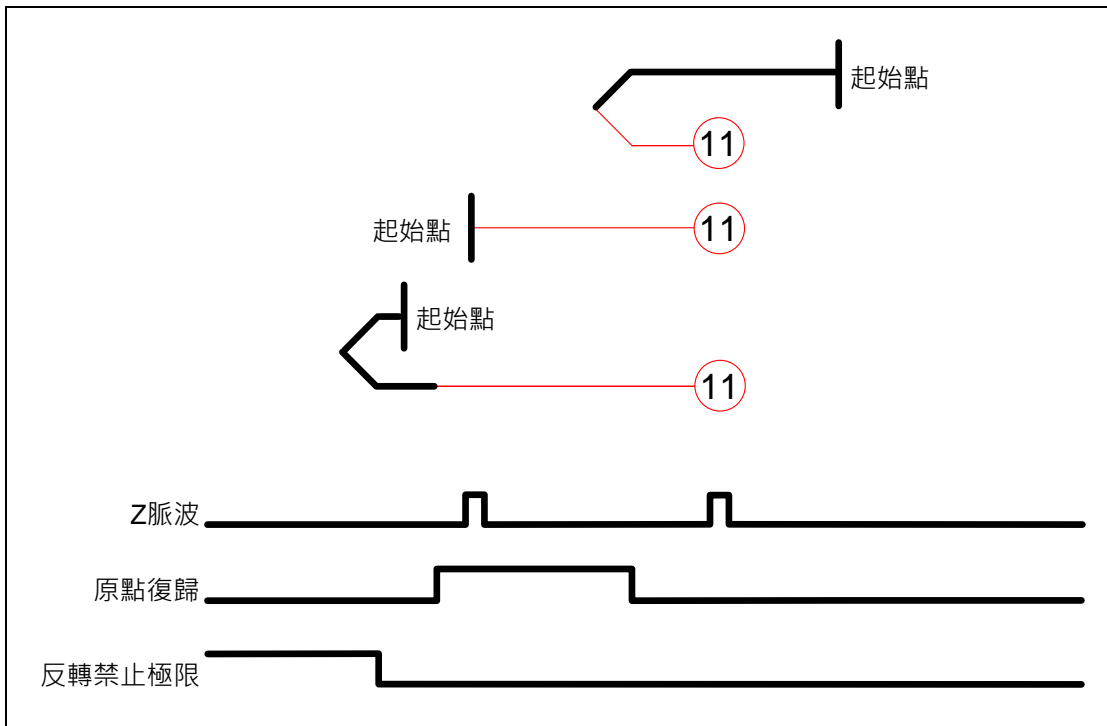
方法 9：遇正轉極限開關，原點開關下緣和 Z 脈波進行復歸



方法 10：遇正轉極限開關，原點開關下緣和 Z 脈波進行復歸

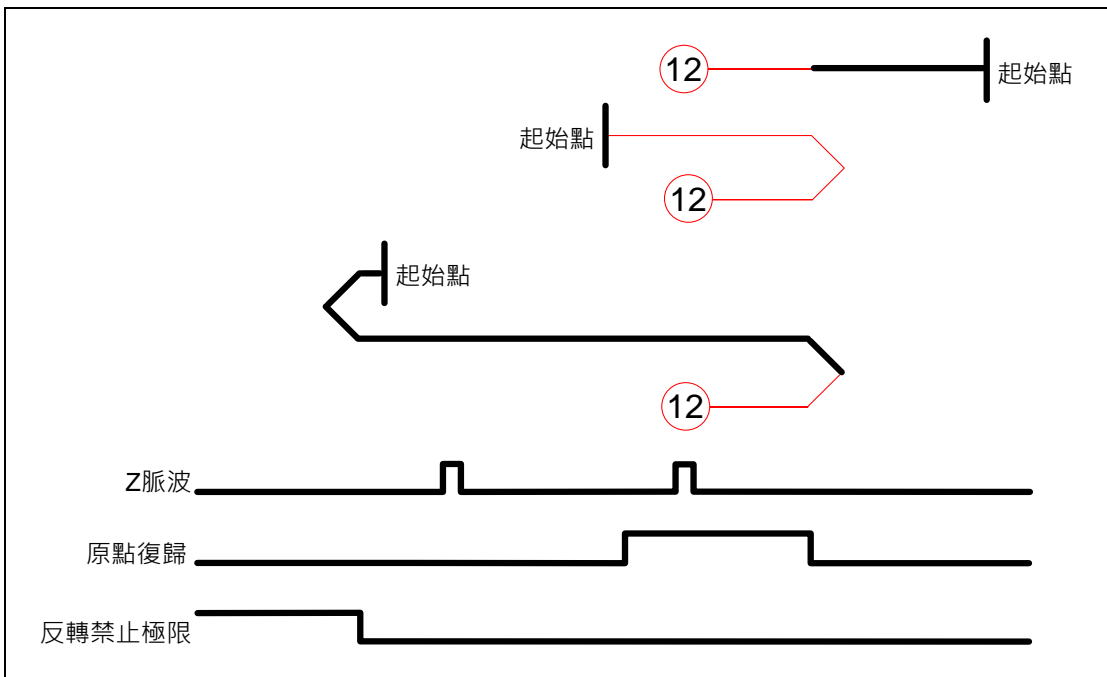


方法 11：遇反轉極限開關，原點開關上緣和 Z 脈波進行復歸



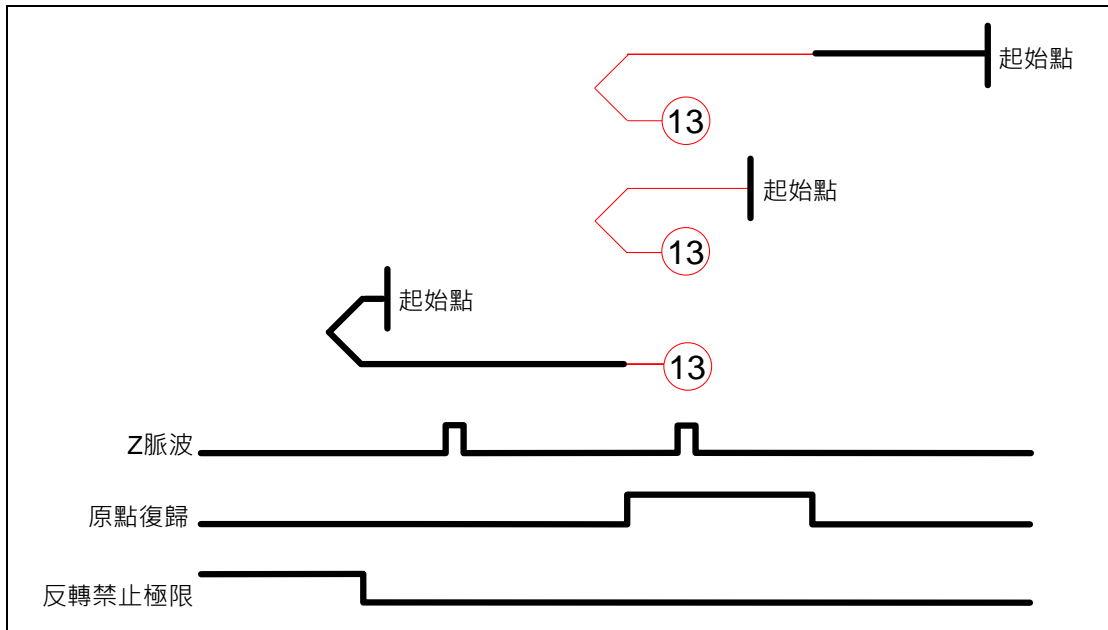
11

方法 12：遇反轉極限開關，原點開關下緣和 Z 脈波進行復歸

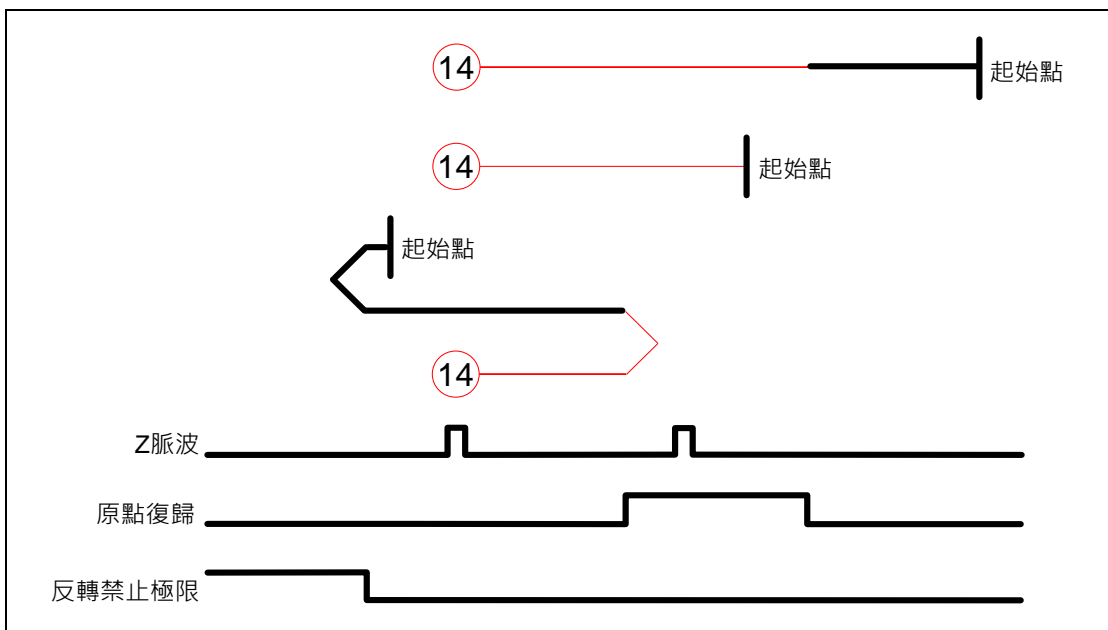


11

方法 13：遇反轉極限開關，原點開關上緣和 Z 脈波進行復歸

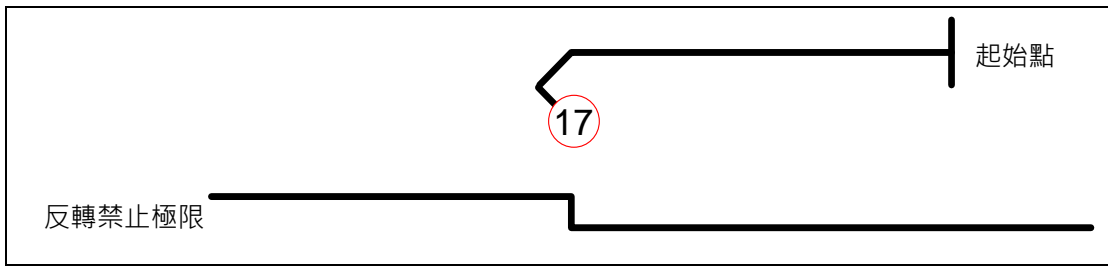


方法 14：遇反轉極限開關，原點開關上緣和 Z 脈波進行復歸

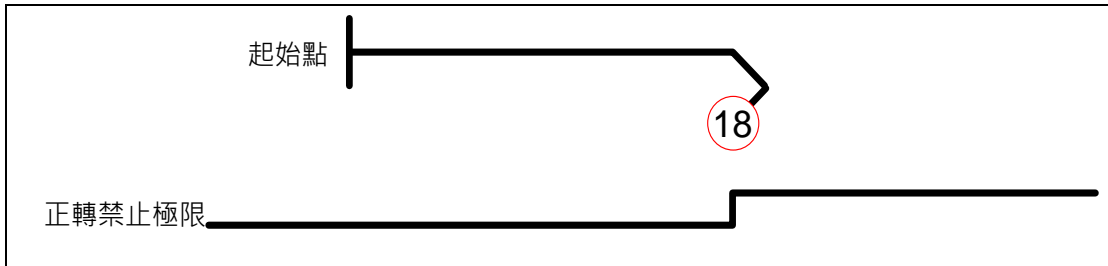


方法 15 及 16：保留 (無圖)

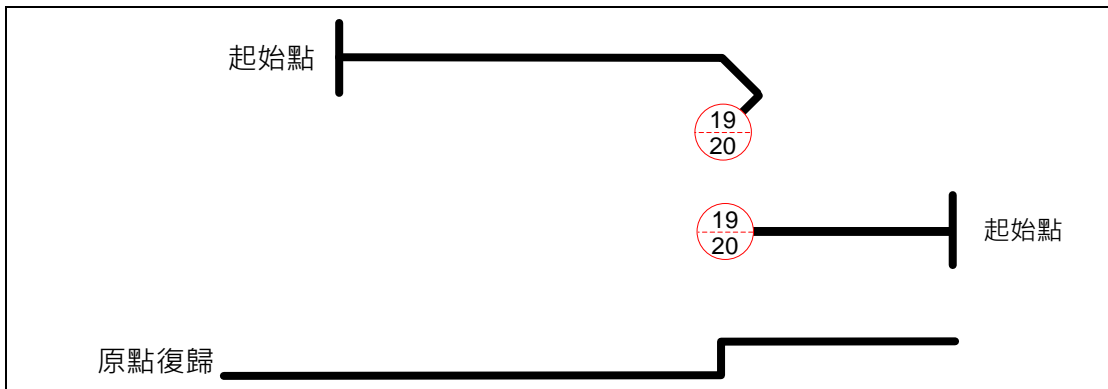
方法 17：遇反轉極限開關



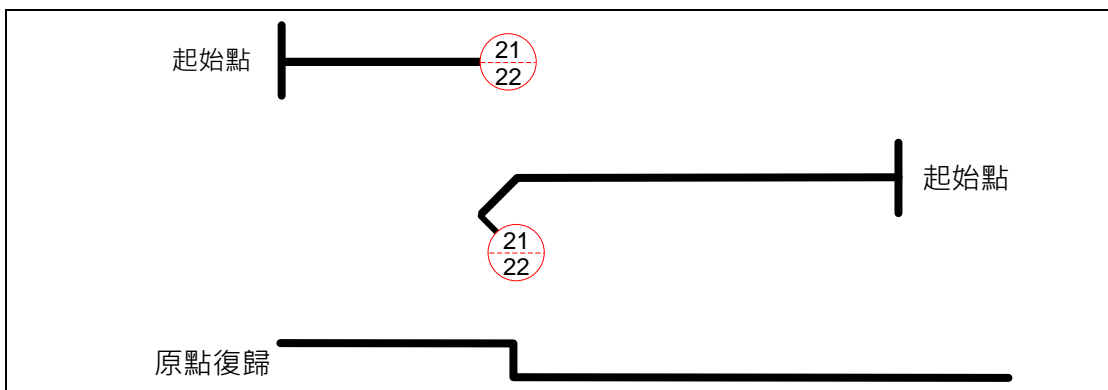
方法 18：遇正轉極限開關



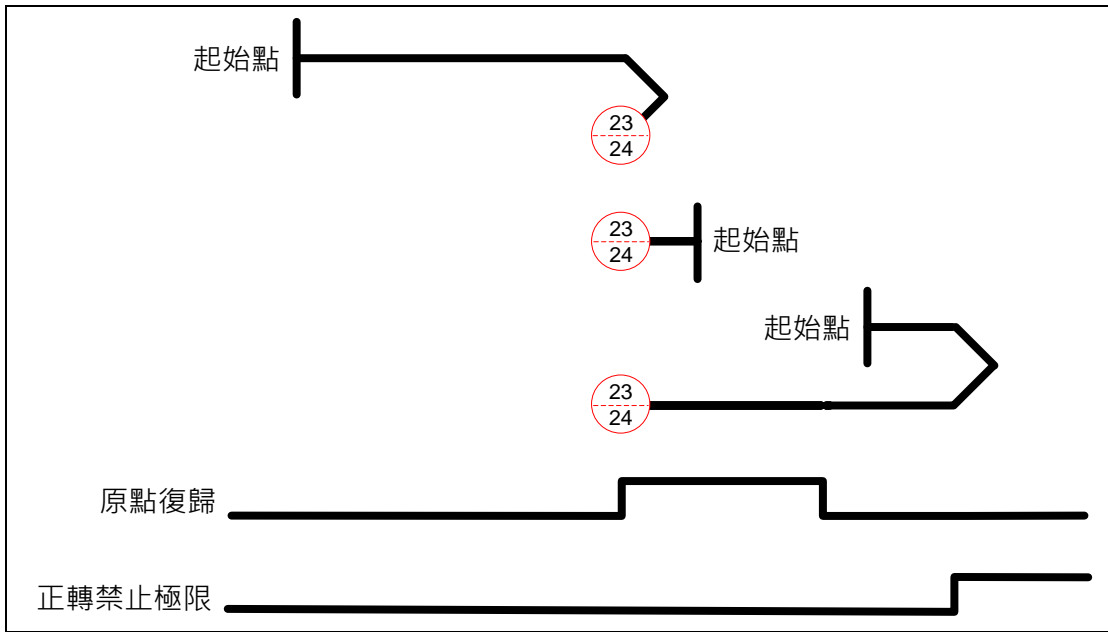
方法 19 及 20：遇原點開關上緣



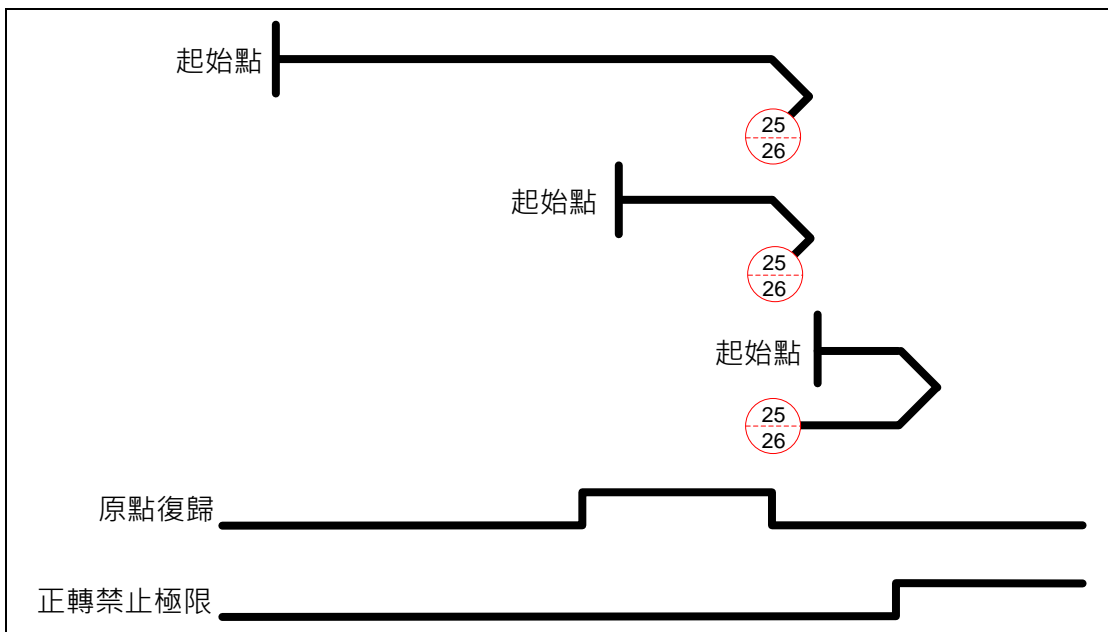
方法 21 及 22：遇原點開關下緣



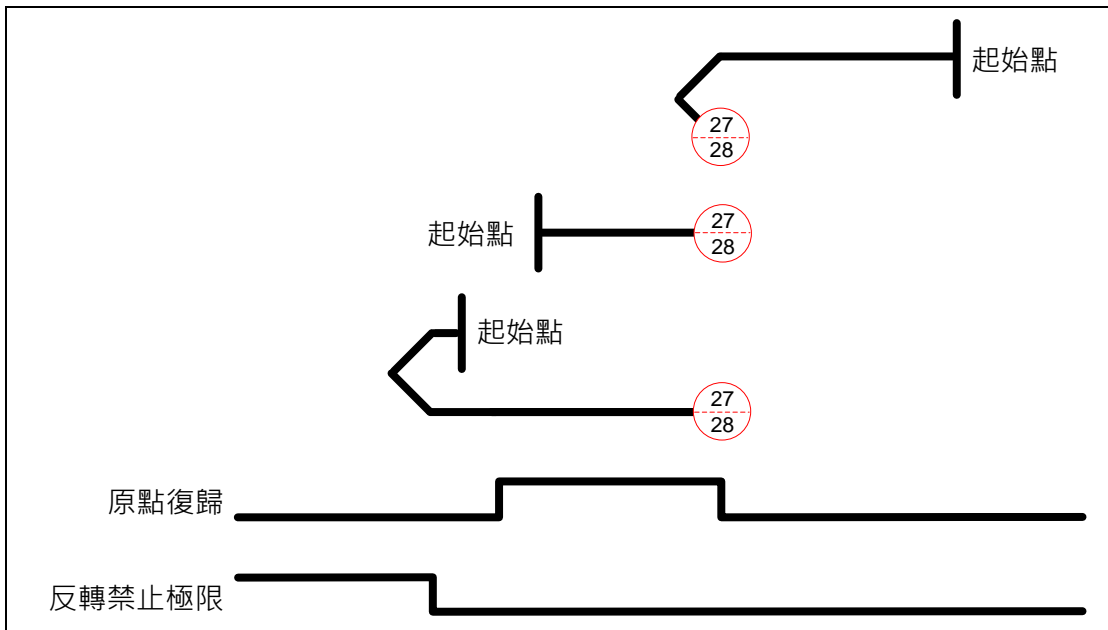
方法 23 及方法 24：遇正轉極限開關和原點開關上緣



方法 25 及方法 26：遇正轉極限開關和原點開關下緣

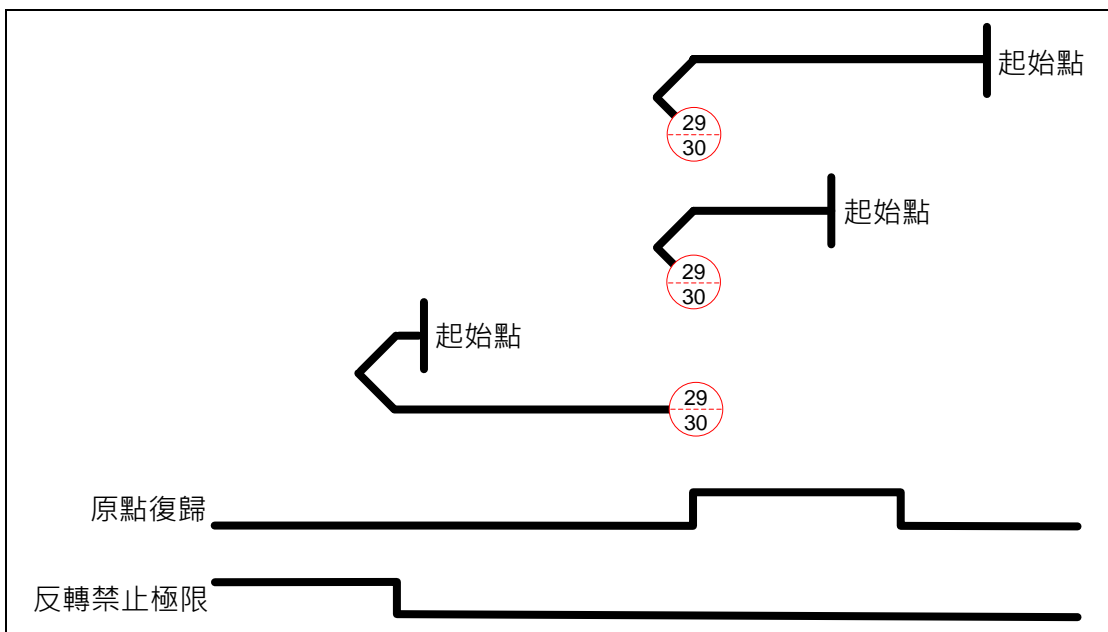


方法 27 及方法 28：遇反轉極限開關和原點開關下緣



11

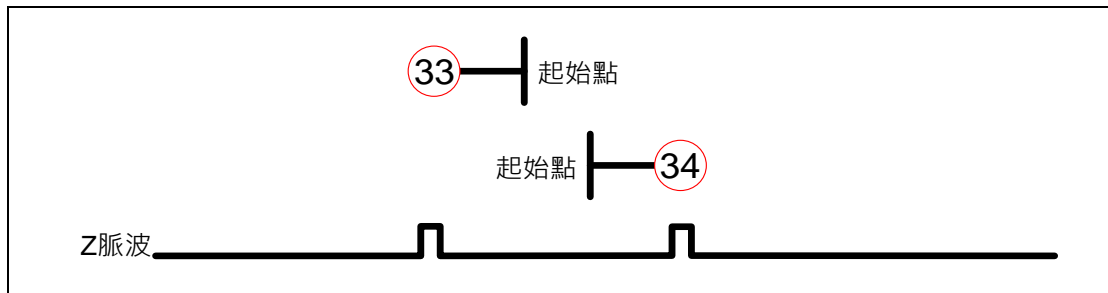
方法 29 及方法 30：遇反轉極限開關和原點開關上緣



方法 31 及 32：保留 (無圖)

方法 33 及 34：遇 Z 脈波時進行復歸方法

11



方法 35：定義當前回授位置為原點 (無圖)

Object 6099h : 原點復歸速度 (Homing speeds)

索引 Index	6099h
名稱	Homing speeds
Object Code	ARRAY
資料格式	UNSIGNED32
讀寫權限	RW
PDO 映射設定 (Mapping)	Yes

子索引 Sub-Index	0
描述	子索引數目
資料格式	UNSIGNED8
讀寫權限	RO
PDO 映射設定 (Mapping)	Yes
設定範圍	2
預設值	2

子索引 Sub-Index	1
描述	尋找原點開關速度 (Speed during search for switch)
資料格式	UNSIGNED32
讀寫權限	RW
PDO 映射設定 (Mapping)	Yes
設定範圍	1 ~ 2000
預設值	100
單位	0.1 rpm

子索引 Sub-Index	2
描述	尋找 Z 脈波速度 (Speed during search for zero)
資料格式	UNSIGNED32
讀寫權限	RW
PDO 映射設定 (Mapping)	Yes
設定範圍	1 ~ 500
預設值	20
單位	0.1 rpm

Object 609Ah：原點復歸加/減速時間 (Homing acceleration)

索引 Index	609Ah
名稱	Homing acceleration
Object Code	VAR
資料格式	UNSIGNED32
讀寫權限	RW
PDO 映射設定 (Mapping)	Yes
設定範圍	UNSIGNED32
預設值	100
單位	ms

物件功能：

此物件所設定的時間斜率為加速 (0 rpm 加速到 3000 rpm) 及減速 (3000 rpm 減速到 0 rpm) 所需要的時間。此物件僅適用於 Homing Mode (原點復歸模式)。

Object 60C0h：Interpolation sub mode select

索引 Index	60C0h
名稱	Interpolation sub mode select
Object Code	VAR
資料格式	INTEGER16
讀寫權限	RW
PDO 映射設定 (Mapping)	Yes
設定範圍	INTEGER16
預設值	0

物件功能：不須設定此物件。

Object 60C1h：補間位置 (Interpolation data record)

索引 Index	60C1h
名稱	Interpolation data record
Object Code	ARRAY
資料格式	INTEGER32
讀寫權限	RW
PDO 映射設定 (Mapping)	Yes

物件功能：

收到 SYNC message 前，PDO 每 T ms 設定一次此紀錄；T 值是由 60C2h: 01h 決定。

子索引 Sub-Index	0
描述	子索引數目
資料格式	UNSIGNED8
讀寫權限	RO
PDO 映射設定 (Mapping)	No
設定範圍	2
預設值	2

子索引 Sub-Index	1
描述	命令位置 Pos_Cmd
資料格式	INTEGER32
讀寫權限	RW
PDO 映射設定 (Mapping)	Yes
設定範圍	INTEGER32
預設值	0
單位	PUU

物件功能：

此物件僅於 IP 模式下作用。詳細說明請詳見章節 11.3.2 的 Interpolated Position Mode (補間位置模式)。

Object 60C2h：補間週期時間 (Interpolation time period)

索引 Index	60C2h
名稱	Interpolation time period
Object Code	RECORD
資料格式	UNSIGNED8
讀寫權限	RW
PDO 映射設定 (Mapping)	Yes

子索引 Sub-Index	0
描述	子索引數目
資料格式	UNSIGNED8
讀寫權限	RO
PDO 映射設定 (Mapping)	No
設定範圍	2
預設值	2

11

子索引 Sub-Index	1
描述	插補週期時間常數
資料格式	UNSIGNED8
讀寫權限	RW
PDO 映射設定 (Mapping)	Yes
設定範圍	UNSIGNED8
預設值	1

子索引 Sub-Index	2
描述	十的次方數
資料格式	INTEGER8
讀寫權限	RW
PDO 映射設定 (Mapping)	Yes
設定範圍	-128 ~ 63
預設值	-3

物件功能：

此物件僅於 IP 模式下作用。補間週期時間需透過 OD 60C2h sub1 與 OD 60C2h sub2 兩個物件計算獲得。計算公式如下：

$$\text{補間週期時間} = 60C2h \text{ sub1} \times 10^{60C2h \text{ sub2}}$$

範例：

若欲設定補間週期時間為 2 ms，需將 OD 60C2h sub1 = 2，OD 60C2h sub2 = -3

$$\begin{aligned} \text{補間週期時間} &= 2 \times 10^{-3} = 0.002 \text{ s} \\ &= 2 \text{ ms} \end{aligned}$$

Object 60C5h：最高加速度 (Max acceleration)

索引 Index	60C5h
名稱	Max acceleration
Object Code	VAR
資料格式	UNSIGNED32
讀寫權限	RW
PDO 映射設定 (Mapping)	Yes
設定範圍	1 ~ 65500
預設值	200
單位	ms

物件功能：

此物件所設定的時間斜率為 0 rpm 加速到 3000 rpm 所需要的時間。

Object 60C6h : 最高減速度 (Max deceleration)

索引 Index	60C6h
名稱	Max deceleration
Object Code	VAR
資料格式	UNSIGNED32
讀寫權限	RW
PDO 映射設定 (Mapping)	Yes
設定範圍	1 ~ 65500
預設值	200
單位	ms

物件功能：

此物件所設定的時間斜率為 3000 rpm 減速到 0 rpm 所需要的時間。

Object 60F4h : 位置誤差 (Following error actual value)

索引 Index	60F4h
名稱	Following error actual value
Object Code	VAR
資料格式	INTEGER32
讀寫權限	RO
PDO 映射設定 (Mapping)	Yes
設定範圍	INTEGER32
預設值	0
單位	PUU

物件功能：

追隨誤差為命令位置 OD 6062h 與回授位置 OD 6064h 的差量，可詳見章節 11.3 內的架構圖。

Object 60FCh : 內部位置命令 (Position demand value)

索引 Index	60FCh
名稱	Position demand value
Object Code	VAR
資料格式	INTEGER32
讀寫權限	RO
PDO 映射設定 (Mapping)	Yes
設定範圍	INTEGER32
預設值	0
單位	pulse

物件功能：

此命令是經過驅動器濾波器之後而產生的命令，可詳見章節 11.3 內的架構圖。

Object 60FDh : 數位輸入 (Digital inputs)

索引 Index	60FDh
名稱	Digital inputs
Object Code	VAR
資料格式	UNSIGNED32
讀寫權限	RO
PDO 映射設定 (Mapping)	Yes
設定範圍	UNSIGNED32
預設值	0
單位	-

物件功能：

Bit	15	14	13	12	11	10	9	8	7	6	5	4	3	2	1	0
-----	----	----	----	----	----	----	---	---	---	---	---	---	---	---	---	---

位元	功能
Bit 0	負極限訊號
Bit 1	正極限訊號
Bit 2	原點復歸訊號
Bit 3 ~ Bit 15	-

Object 60FFh : 目標速度 (Target velocity)

索引 Index	60FFh
名稱	Target velocity
Object Code	VAR
資料格式	INTEGER32
讀寫權限	RW
PDO 映射設定 (Mapping)	Yes
設定範圍	INTEGER32
預設值	0
單位	0.1 rpm

物件功能：

此物件設定目標速度。此物件僅適用於 Profile Velocity Mode (速度規劃模式)。

Object 6502h : Supported drive modes

索引 Index	6502h
名稱	Supported drive modes
Object Code	VAR
資料格式	UNSIGNED32
讀寫權限	RO
PDO 映射設定 (Mapping)	Yes
設定範圍	UNSIGNED32
預設值	6Dh

物件功能：

此物件為唯讀，提供台達驅動器在 CANopen 模式下所支援的控制模式。

OD 6502h = 6Dh。

Bit	31	30	29	28	27	26	25	24	23	22	21	20	19	18	17	16
Bit	15	14	13	12	11	10	9	8	7	6	5	4	3	2	1	0

位元	功能
Bit 0	Profile Position Mode (位置規劃模式)
Bit 1	保留
Bit 2	Profile Velocity Mode (速度規劃模式)
Bit 3	Profile Torque Mode (扭矩規劃模式)
Bit 4	保留
Bit 5	Homing Mode (原點復歸模式)
Bit 6	Interpolation Position Mode (補間位置模式)

位元	功能
Bit 7 ~ Bit 31	保留

11

11.5 疑難排解

本節提供與上位機通訊上或干擾相關等疑難排解。關於驅動器異警資訊，請參閱第 12 章。

1. 上位機與驅動器 SYNC 通訊週期不同

由於各家上位控制器的震盪器 (Jitter) 皆不同，因此會導致驅動器接收 Sync 與 Sync 同步動作之間的通訊週期時間有所差異。當發生此狀況時，使用者可透過 P3.009 放寬誤差值 (T)，由驅動器自動修正內部的計時器，與上位機的通訊週期一致。

2. 干擾排除

在高速網路通訊應用時，封包對於干擾特別敏感。為達到快速高精度的控制，線材選用格外的重要。通訊線材請選用隔離屏蔽線，且確保線材的屏蔽外殼與驅動器的通訊口密合接觸，地線也應確實接妥並接地。

12

異警排除

本章節介紹各異警及其排除方式，使用者可利用此章節搜尋異警發生的原因和處置方法。

12.1 異警一覽表	12-3
通用類	12-3
運動控制命令類	12-5
STO 相關類	12-5
通訊類	12-6
12.2 異警原因與處置	12-7

12

異常警報總共分成四大類別，分別為「通用類」、「運動控制命令類」、「STO 相關類」與「通訊類」。其分別所代表的意義如下：

「通用類」：包含硬體訊號及編碼器訊號的警報訊息。

「運動控制命令類」：使用運動控制命令(PR 模式下)所產生的警報。

「STO 相關類」：不當使用 STO 造成的警報訊息。

「通訊類」：使用 CANopen、DMCNET 或 EtherCAT 通訊控制時所產生的警報。

其七段顯示器顯示異警代碼的方式為「AL.nnn」，如下圖所示：



本章節異警的排除方式若為異警重置，請利用 DI.ARST(異常訊號清除)或將參數 P0.001 寫入 1 來清除異警。

12.1 異警一覽表

通用類

異警表示	異警名稱	異常種類		伺服狀態	
		ALM	WARN	ON	OFF
AL001	過電流	○			○
AL002	過電壓	○			○
AL003	低電壓		○		○
AL004	馬達匹配異常	○			○
AL005	回生錯誤	○			○
AL006	過負荷	○			○
AL007	速度控制誤差過大	○			○
AL008	異常脈波控制命令	○			○
AL009	位置控制誤差過大	○			○
AL010	回生狀態下電壓異常	○			○
AL011	位置檢出器異常	○			○
AL012	校正異常	○			○
AL013	緊急停止		○		○
AL014	反向極限異常		○	○	
AL015	正向極限異常		○	○	
AL016	IGBT 溫度異常	○			○
AL017	記憶體異常	○			○
AL018	位置檢出器輸出異常	○			○
AL020	串列通訊逾時		○	○	
AL022	主迴路電源異常		○		○
AL023	預先過負載警告		○	○	
AL024	編碼器初始磁場錯誤	○			○
AL025	編碼器內部錯誤	○			○
AL026	編碼器內部資料可靠度錯誤	○			○
AL027	編碼器內部重置錯誤	○			○
AL028	編碼器高電壓錯誤或編碼器內部錯誤	○			○
AL029	格雷碼錯誤	○			○
AL030	馬達碰撞錯誤	○			○
AL031	馬達動力線錯/斷線偵測	○			○
AL034	編碼器內部通訊異常	○			○
AL035	編碼器溫度超過保護上限	○			○
AL042	類比速度電壓輸入過高	○			○
AL044	驅動器功能使用率警告		○	○	

通用類(承上頁)

異警表示	異警名稱	異常種類		伺服狀態	
		ALM	WARN	ON	OFF
AL045	電子齒輪比設定錯誤	○			○
AL053	馬達參數未確認	○			○
AL056	馬達速度過高	○			○
AL05C	馬達位置回授異常	○			○
AL060	絕對位置遺失		○	○	
AL061	編碼器電壓過低		○	○	
AL062	絕對型位置圈數溢位		○	○	
AL067	編碼器溫度警告		○	○	
AL068	絕對型資料 I/O 傳輸錯誤		○	○	
AL069	馬達型式錯誤	○			○
AL06A	絕對位置遺失		○	○	
AL070	編碼器處置未完成警告		○	○	
AL072	編碼器過速度	○			○
AL073	編碼器記憶體錯誤	○			○
AL074	編碼器單圈絕對位置錯誤	○			○
AL075	編碼器絕對圈數錯誤	○			○
AL077	編碼器內部錯誤	○			○
AL079	編碼器參數設置錯誤	○			○
AL07B	編碼器記憶體忙碌	○			○
AL07C	馬達轉速超過 200 rpm 時，下達清除絕對位置命令		○	○	
AL07D	沒有解除 AL07C 就重新上電，馬達停止運轉	○			○
AL07E	編碼器清除程序錯誤	○			○
AL07F	編碼器版號異常	○			○
AL083	驅動器輸出電流過大	○			○
AL085	回生設定異常	○			○
AL086	輸入電壓過高	○			○
AL088	驅動器功能使用率報警	○			○
AL089	電流感測遭受干擾		○	○	
AL08A	自動增益調整命令異常		○	○	
AL08B	自動增益調整停止時間過短		○	○	
AL08C	自動增益調整慣量估測異常		○	○	
AL099	DSP 錯誤	○			○
AL521	撓性補償參數異常	○			○
AL35F	緊急停止(減速過程中)		○	○	
AL3CF	緊急停止		○		○

註：若出現與以上異警一覽表內不同之異警訊息時，請與當地經銷商或技術人員聯繫。

運動控制命令類

異警表示	異警名稱	異常種類		伺服狀態	
		ALM	WARN	ON	OFF
AL207	PR 命令 Type 8 指令-來源參數群組超出範圍		○	○	
AL209	PR 命令 Type 8 指令-來源參數編號超出範圍		○	○	
AL213	PR 命令 Type 8 指令-參數設定錯誤		○	○	
AL215	寫入參數：唯讀		○	○	
AL217	寫入參數：參數鎖定		○	○	
AL231	PR 命令 Type 8 指令-來源監視項目超出範圍		○	○	
AL235	位置計數器溢位警告		○	○	
AL237	分度座標未定義		○	○	
AL245	PR 定位超時	○			○
AL249	PR 路徑編號超出範圍	○			○
AL283	軟體正向極限		○	○	
AL285	軟體反向極限		○	○	
AL289	位置計數器溢位		○	○	
AL380	DO.MC_OK 之位置偏移警報		○	○	
AL3F1	通訊型絕對位置命令錯誤	○			○
AL400	分度座標設定錯誤	○			○
AL404	PR 特殊濾波器設定過大	○			○
AL555	系統故障	○			○
AL809	PR 基礎動作設定或指令解譯錯誤	○			○

註：若出現與以上異警一覽表內不同之異警訊息時，請與當地經銷商或技術人員聯繫。

STO 相關類

異警表示	異警名稱	異常種類		伺服狀態	
		ALM	WARN	ON	OFF
AL500	STO 功能啟動	○			○
AL501	STO_A 無訊號(訊號遺失或發生錯誤)	○			○
AL502	STO_B 無訊號(訊號遺失或發生錯誤)	○			○
AL503	STO_自我診斷錯誤	○			○

註：若出現與以上異警一覽表內不同之異警訊息時，請與當地經銷商或技術人員聯繫。

12

通訊類

異警表示	異警名稱	異常種類		伺服狀態	
		ALM	WARN	ON	OFF
AL111	SDO 接收溢位	○		○	
AL112	PDO 接收溢位	○		○	
AL121	PDO 存取時·Index 錯誤	○		○	
AL122	PDO 所欲存取的物件字典 sub-index 錯誤	○		○	
AL123	PDO 所欲存取的物件字典長度錯誤	○		○	
AL124	PDO 所欲存取的物件字典範圍錯誤	○		○	
AL125	PDO 所欲存取的物件字典屬性為唯讀·不可寫入	○		○	
AL126	指定的物件字典無法映射到 PDO	○		○	
AL127	PDO 所欲存取的物件字典 Servo On 時·不允許寫入	○		○	
AL128	由 EEPROM 讀取 PDO 物件字典時發生錯誤	○		○	
AL129	將 PDO 物件字典寫入 EEPROM 時發生錯誤	○		○	
AL130	EEPROM 的位址超過限制	○		○	
AL131	EEPROM 的 CRC 計算錯誤	○		○	
AL132	寫入參數功能受限	○		○	
AL170	總線通訊逾時	○		○	
AL180	總線通訊逾時	○			○
AL185	總線硬體異常	○			○
AL186	總線資料傳輸錯誤	○		○	
AL201	物件字典或資料陣列資料初始錯誤	○			○
AL301	CANopen 同步失效		○	○	
AL302	CANopen 同步信號太快		○	○	
AL303	CANopen 同步信號超時		○	○	
AL304	插補模式命令失效		○	○	
AL305	SYNC Period 錯誤		○	○	
AL3E1	通訊同步失效		○	○	
AL3E2	通訊同步信號太快		○	○	
AL3E3	通訊同步信號超時		○	○	
AL401	Servo On 時收到 NMT Reset 命令	○			○

註：若出現與以上異警一覽表內不同之異警訊息時，請與當地經銷商或技術人員聯繫。

12.2 異警原因與處置

12

AL001 過電流	
觸發條件及異警原因	<p>條件：主迴路電流值超越伺服驅動器瞬間最大電流峰值的 1.5 倍。</p> <p>原因：</p> <ol style="list-style-type: none"> 1. 驅動器輸出短路。 2. 馬達接線異常。 3. IGBT 異常。 4. 控制參數設定異常。 5. 控制命令設定異常。
檢查及處置	<ol style="list-style-type: none"> 1. 檢查馬達與驅動器接線狀態或導線本體是否短路，並防止金屬導體外露。根據說明書之配線說明檢查馬達連接至驅動器的接線順序。 2. 如果發現散熱片溫度異常，請送回經銷商或原廠檢修。檢查設定值是否遠大於出廠預設值，建議先回復至原出廠預設值，再逐量修正。 3. 檢查控制輸入命令的變動是否過於劇烈，如果過於劇烈請修正輸入命令變動率或開啟濾波功能。
排除方法	異警重置。

AL002 過電壓	
觸發條件及異警原因	<p>條件：主迴路電壓值高於規格電壓值。</p> <p>原因：</p> <ol style="list-style-type: none"> 1. 主迴路輸入電壓高於額定容許電壓值。 2. 電源輸入錯誤(非正確電源系統)。 3. 驅動器硬體故障。 4. 回生電阻選用錯誤或未接外部回生電阻。
檢查及處置	<ol style="list-style-type: none"> 1. 用電壓計測定主迴路輸入電壓是否在額定容許電壓值以內(參照附錄 A 規格)，若超過設定值，請使用正確電壓源或串接穩壓器；用電壓計測定電源系統是否與規格定義相符，若有不符請使用正確電壓源或串接變壓器。 2. 當電壓計測定主迴路輸入電壓在額定容許電壓值以內仍然發生此錯誤，請送回經銷商或原廠檢修。 3. 確認回生電阻的連接狀況並重新計算回生電阻值，重新正確設定 P1.052 及 P1.053 的參數值。
排除方法	異警重置。

12

AL003 低電壓	
觸發條件 及異警原因	<p>條件：</p> <ol style="list-style-type: none"> 主迴路電壓值低於規格電壓值。此異警的異常種類預設為警告 (Warning)，若欲設為異警(Alarm)，可將 P2.066 [Bit 9]設定為 1。 DC Bus 電壓值小於 $P4.024 \times \sqrt{2}$。 <p>原因：</p> <ol style="list-style-type: none"> 主迴路輸入電壓低於額定容許電壓值。 主迴路無輸入電壓。 電源輸入錯誤(非正確電源系統)。
檢查及處置	<ol style="list-style-type: none"> 重新確認電壓接線並檢查主迴路輸入電壓接線是否正常。 重新確認電源開關並用電壓計測定主迴路電壓是否正常。 用電壓計測定電源系統是否與規格定義相符，檢查是否使用正確電壓源或串接變壓器。
排除方法	<p>依照 P2.066 [Bit 2]的設定來排除 AL003：</p> <ol style="list-style-type: none"> P2.066 [Bit 2]設定為 0，電壓回復後，需透過 DI.ARST 清除異警。 P2.066 [Bit 2]設定為 1，電壓回復後，異警自動清除。

AL004 馬達匹配異常	
觸發條件 及異警原因	<p>條件：驅動器所對應的馬達錯誤。</p> <p>原因：</p> <ol style="list-style-type: none"> 馬達匹配錯誤。 馬達編碼器鬆脫。 馬達編碼器損壞。
檢查及處置	<ol style="list-style-type: none"> 換上與之匹配之馬達。 檢查並重新安裝馬達編碼器接頭。 若發現是馬達編碼器異常，請更換馬達。
排除方法	重上電清除。

AL005 回生錯誤	
觸發條件 及異警原因	<p>條件：回生過程中發生錯誤。</p> <p>原因：</p> <ol style="list-style-type: none"> 1. 回生電阻選用錯誤或未接外部回生電阻。 2. 不使用回生電阻，但使用者未將回生電阻容量參數(P1.053)設為零。 3. 參數設定錯誤(P1.052、P1.053)。
檢查及處置	<ol style="list-style-type: none"> 1. 確認回生電阻的連接狀況並重新計算回生電阻值，重新正確設定 P1.052 及 P1.053 的參數值，若異警仍未解除，請將驅動器送回原廠。 2. 若不使用回生電阻，請將回生電阻容量參數(P1.053)設定為零。 3. 重新正確設定並確認回生電阻參數(P1.052)設定值與回生電阻容量參數(P1.053)的設定值。
排除方法	異警重置。

AL006 過負荷	
觸發條件 及異警原因	<p>條件：馬達及驅動器過負荷。</p> <p>原因：</p> <ol style="list-style-type: none"> 1. 超過驅動器額定負荷且連續使用。 2. 控制系統參數設定不當。 3. 馬達、位置檢出器接線錯誤。 4. 馬達的位置檢出器不良。
檢查及處置	<ol style="list-style-type: none"> 1. 可將驅動器狀態顯示(P0.002)設定為 12 後，監視平均負載率[%]是否持續超過 100%以上，如果持續超過 100%以上(請參考附錄 A 負載比例與運行時間曲線圖)，則需提高馬達容量或降低負載。 2. 檢查機械系統是否擺振，或加減速設定過快。 3. 檢查 U、V、W 及馬達編碼器接線是否正確。 4. 送回經銷商或原廠檢修。
排除方法	異警重置。

AL007 速度控制誤差過大	
觸發條件 及異警原因	<p>條件：速度命令與速度回授之間的誤差大於容許設定值(P2.034)。</p> <p>原因：</p> <ol style="list-style-type: none"> 1. 速度輸入命令變動過劇。 2. 速度控制誤差警告條件參數(P2.034)設定不當。 3. U、V、W 及馬達編碼器的接線錯誤。

AL007 速度控制誤差過大

檢查及處置	<ol style="list-style-type: none"> 1. 用訊號檢測計檢測輸入之類比電壓訊號是否異常，可以調整輸入訊號變動率或開啟濾波功能。 2. 檢查參數 P2.034(速度控制誤差警告條件)數值設定是否合理。 3. 檢查 U、V、W 及馬達編碼器的接線是否正確。
排除方法	異警重置。

AL008 異常脈波控制命令

觸發條件及異警原因	<p>條件：脈波命令的輸入頻率超過硬體介面容許值。</p> <p>原因：脈波命令頻率高於額定輸入頻率。</p>
檢查及處置	用脈波頻率檢測計檢測輸入頻率是否超過額定輸入頻率，並正確輸入脈波頻率。
排除方法	異警重置。

AL009 位置控制誤差過大

觸發條件及異警原因	<p>條件：位置命令與位置回授之間的誤差大於容許設定值(P2.035)。</p> <p>原因：</p> <ol style="list-style-type: none"> 1. 最大位置誤差參數設定過小。 2. 增益值設定過小。 3. 扭矩限制過低。 4. 外部負載過大。 5. 電子齒輪比比例設定不當。 6. 動力線鬆脫。
檢查及處置	<ol style="list-style-type: none"> 1. 確認最大位置誤差參數 P2.035(位置控制誤差過大警告條件)設定值，若有需要，請加大設定值。 2. 依實際使用狀況，確認增益值是否適當。 3. 依實際使用狀況，確認扭矩限制值。 4. 檢查外部負載，若有需要請減低外部負載或重新評估馬達容量。 5. 依實際使用狀況，確認 P1.044 和 P1.045 的比例是否適當，並設定正確數值。 6. 檢查動力線是否鬆脫。
排除方法	異警重置。

AL010 回生狀態下電壓異常

觸發條件 及異警原因	<p>條件：回生過程中發生錯誤。</p> <p>原因：</p> <ol style="list-style-type: none"> 1. 回生電阻選用錯誤或未接外部回生電阻。在回生狀態下，回生電壓維持在 400V 一段時間。 2. 不使用回生電阻，但使用者未將回生電阻容量參數(P1.053)設為零。
檢查及處置	<ol style="list-style-type: none"> 1. 確認回生電阻的連接狀況並重新計算回生電阻值，重新正確設定 P1.052 及 P1.053 的參數值，若異警仍未解除，請將驅動器送回原廠。 2. 若不使用回生電阻，請將回生電阻容量參數(P1.053)設定為零。
排除方法	異警重置。

AL011 位置檢出器異常

觸發條件 及異警原因	<p>條件：位置檢出器產生脈波訊號異常。</p> <p>原因：</p> <ol style="list-style-type: none"> 1. 位置檢出器接線錯誤。 2. 位置檢出器接頭鬆脫。 3. 位置檢出器接線不良。 4. 因干擾而導致編碼器通訊斷線。 5. 位置檢出器損壞。
檢查及處置	<ol style="list-style-type: none"> 1. 確認接線是否符合說明書內之建議線路並正確接線。 2. 檢視驅動器上 CN2 與位置檢出器接頭有無鬆脫並重新安裝。 3. 檢查檢出器與驅動器上 CN2 及馬達兩端，是否有發生接線不良或線材斷線毀損的狀況，若有請更換接頭與線材。 4. 請監看編碼器通訊錯誤率(P0.002 = -80)，若此數值會持續累加，表示有干擾，請檢查以下項目： <ol style="list-style-type: none"> (a) 確認馬達接地端是否確實接地，請將動力線的接地端(綠色)與驅動器的散熱鰭片(Heat Sink)連接。 (b) 確認編碼器訊號線是否正常，確實將編碼器訊號線與電源或大電流之線路分開，避免產生干擾。 (c) 檢查位置檢出器之線材是否有使用隔離網。 5. 若以上檢查皆已完成，仍無法排除異警，請更換馬達。
排除方法	重上電清除。

AL012 校正異常

觸發條件 及異警原因	條件：執行電氣校正時，校正值超越容許值。 原因： 1. 類比輸入接點無正確歸零。 2. 檢測元件損壞。
檢查及處置	1. 量測類比輸入接點之電壓準位是否同接地電位。 2. 電源重置檢測；如果重置仍異常時，送回經銷商或原廠檢修。
排除方法	移除 CN1 接線並執行自動校正後清除。

AL013 緊急停止

觸發條件 及異警原因	緊急停止開關按下。
檢查及處置	確認緊急開關，確保開關為關閉狀態。
排除方法	DI.EMGS 解除即自動清除此異警。

AL014 反向極限異常

觸發條件 及異警原因	條件：反向極限開關被觸發。 原因： 1. 反向極限開關被觸發。 2. 伺服系統穩定度不夠。
檢查及處置	1. 確認反向極限開關，確保開關為關閉狀態。 2. 請確認控制參數值或是重新評估馬達容量。
排除方法	脫離極限後自動清除。

AL015 正向極限異常

觸發條件 及異警原因	條件：正向極限開關被觸發。 原因： 1. 正向極限開關被觸發。 2. 伺服系統穩定度不夠。
檢查及處置	1. 確認正向極限開關，確保開關為關閉狀態。 2. 請確認控制參數值或是重新評估馬達容量。
排除方法	脫離極限後自動清除。

AL016 IGBT 溫度異常	
觸發條件及異警原因	條件：IGBT 溫度異常。 原因： 1. 超過驅動器額定負載且連續使用。 2. 驅動器輸出短路。
檢查及處置	1. 檢查是否負載過大或馬達電流過高，請試著提高馬達容量或降低負載。 2. 檢查驅動器輸出接線是否正確。
排除方法	異警重置。

AL017 記憶體異常	
觸發條件及異警原因	條件：記憶體(EEPROM)存取異常。 原因： 1. 參數資料寫入異常或參數設定超出容許範圍。 2. 送電時，ROM 中資料毀損；通常是 ROM 中資料毀損或 ROM 中無資料。
檢查及處置	按下面板 SHIFT 鍵顯示 EXGAB X = 1 · 2 · 3 G = 參數的群組碼 AB = 參數的編號 16 進制碼 若面板顯示 E320A，代表該參數為 P2.010；若顯示 E3610，代表該參數為 P6.016，請檢查該筆參數。 1. 按下面板 SHIFT 鍵顯示參數代碼；若此異警發生於送電時，代表某一參數值超出設定範圍，可在更正後重新送電。若此異警發生於正常操作的過程中，代表寫入該筆參數時發生錯誤，可用 DI.ARST 清除。 2. 按下面板 SHIFT 鍵顯示 E100X 或 E0001，此異警發生於送電時，通常是 ROM 中資料毀損或 ROM 中無資料，請送回經銷商或原廠檢修。
排除方法	若開機即發生，請重置參數後再重新送電；若運轉中發生，請進行異警重置。

AL018 位置檢出器輸出異常	
觸發條件 及異警原因	<p>條件：檢出器輸出脈波頻率高於硬體最大輸出頻率。</p> <p>原因：</p> <ol style="list-style-type: none"> 1. 檢出器脈波解析度設定過高。 2. 編碼器線遭受雜訊干擾或線材折損導致通訊異常。 3. 編碼器異常。
檢查及處置	<ol style="list-style-type: none"> 1. 請正確設定參數，P1.076 與 P1.046 須均符合以下條件： $P1.076 > \text{馬達轉速} \text{ 與 } \frac{\text{馬達轉速}}{60} \times P1.046 \times 4 < 19.8 \times 10^6$ 2. 請監看編碼器通訊錯誤率(P0.002 = -80)，若此數值會持續累加，表示有干擾，請檢查以下項目： <ol style="list-style-type: none"> (a) 確認馬達接地端是否確實接地，請將動力線的接地端(綠色)與驅動器的散熱鰭片(Heat Sink)連接。 (b) 確認編碼器訊號線是否正常，確實將編碼器訊號線與電源或大電流之線路分開，避免產生干擾。 3. 檢查位置檢出器之線材是否有使用隔離網。 4. 檢查錯誤歷史記錄(P4.000 ~ P4.004)確認是否伴隨編碼器異警(AL011、AL024、AL025、AL026)出現錯誤。若發生錯誤，請針對該異警進行檢查與排除。
排除方法	<ol style="list-style-type: none"> 1. 異警重置。 2. 請聯絡經銷商。

AL020 串列通訊逾時	
觸發條件 及異警原因	<p>條件：RS-485 通訊異常。</p> <p>原因：</p> <ol style="list-style-type: none"> 1. 與通訊逾時相關的參數(P3.003)設定不當。 2. 驅動器長時間(請參考 P3.003)未接收通訊命令。
檢查及處置	<ol style="list-style-type: none"> 1. 檢查與通訊逾時相關參數的設定，並正確設定其參數數值。 2. 檢查通訊線是否鬆脫或斷線，並確保接線正確。
排除方法	異警重置。

AL022 主迴路電源異常

觸發條件及異警原因	條件：主迴路電源 RST 電源線可能鬆脫或沒有入力電。此異警的異常種類預設為警告(Warning)，若欲設為異警(Alarm)，可將 P2.066 [Bit 12]設定為 1。 原因：主迴路電源異常。
檢查及處置	檢查 RST 電源線是否鬆脫或沒有入力電。1.5 kW(含)以下 B3 驅動器需三相皆無入力電，才會產生此異警；2 kW(含)以上 B3 驅動器，只要單相無電，則會產生此異警。請確實接入電源，若電源正常仍無法排除該項異警，請將驅動器送回經銷商或原廠檢修。
排除方法	異警重置。

AL023 預先過負載警告

觸發條件及異警原因	預先過負載警告。
檢查及處置	1. 確定是否已經過載使用，請參考 AL006 異警處置。 2. 確認參數 P1.056 (馬達過負載輸出警告準位)的設定是否過小，請將參數 P1.056 之設定值調大，或是使設定值大於 100，以取消此警告功能。
排除方法	異警重置。

AL024 編碼器初始磁場錯誤

觸發條件及異警原因	條件：編碼器磁場位置 U、V、W 錯誤。 原因：編碼器初始磁場錯誤(磁場位置 U、V、W 錯誤)。
檢查及處置	1. 確認馬達接地端是否確實接地，請將動力線的接地端(綠色)與驅動器的散熱鰭片(Heat Sink)連接。 2. 確認編碼器訊號線是否正常，確實將編碼器訊號線與電源或大電流之線路分開，避免產生干擾。 3. 檢查位置檢出器之線材是否有使用隔離網。 若以上處置皆無改善，請將馬達送回經銷商或原廠檢修。
排除方法	重上電清除。

AL025 編碼器內部錯誤	
觸發條件及異警原因	<p>條件：編碼器內部記憶體異常及內部計數器異常。</p> <p>原因：</p> <ol style="list-style-type: none"> 1. 編碼器內部錯誤(內部記憶體異常及內部計數器異常)。 2. 上電時，馬達因機構慣性或其它因素而轉動。
檢查及處置	<ol style="list-style-type: none"> 1. 確認馬達接地端是否確實接地，請將動力線的接地端(綠色)與驅動器的散熱鰭片(Heat Sink)連接。 2. 確認編碼器訊號線是否正常，確實將編碼器訊號線與電源或大電流之線路分開，避免產生干擾。 3. 檢查位置檢出器之線材是否有使用隔離網。 4. 確保馬達軸心在上電的瞬間保持靜止。
排除方法	重上電清除。

AL026 編碼器內部資料可靠度錯誤	
觸發條件及異警原因	<p>條件：內部資料連續三次異常。</p> <p>原因：</p> <ol style="list-style-type: none"> 1. 外部干擾導致。 2. 編碼器硬體故障。
檢查及處置	<ol style="list-style-type: none"> 1. 確認馬達接地端是否確實接地，請將動力線的接地端(綠色)與驅動器的散熱鰭片(Heat Sink)連接。 2. 確認編碼器訊號線是否正常，確實將編碼器訊號線與電源或大電流之線路分開，避免產生干擾。 3. 檢查位置檢出器之線材是否有使用隔離網。 4. 可透過面板設定 P0.002 = -80，來監看編碼器線的通訊錯誤率。若數值大於 0 並持續增加，請再次仔細查明處置 1~3 點。若數值為 0，請將馬達送回經銷商或原廠檢修。
排除方法	重上電清除。

AL027 編碼器內部重置錯誤	
觸發條件及異警原因	<p>條件：編碼器晶片異常重置。</p> <p>原因：編碼器晶片重置。</p>
檢查及處置	<ol style="list-style-type: none"> 1. 檢查並確認編碼器訊號線是否有接觸不良狀況。 2. 檢查編碼器電源是否穩定，並確實使用含隔離網線材。 3. 檢查編碼器操作溫度是否高於 95°C，排除升溫原因後，待其降溫再操作。 <p>若以上處置皆無改善，請將馬達送回經銷商或原廠檢修。</p>
排除方法	重上電清除。

AL028 編碼器高電壓錯誤或編碼器內部錯誤	
觸發條件 及異警原因	<p>條件：驅動器充電電路未移除造成電池電壓高於規範(> 3.8V)，或編碼器訊號錯誤。</p> <p>原因：</p> <ol style="list-style-type: none"> 1. 電池電壓過高。 2. 編碼器內部錯誤。
檢查及處置	<ol style="list-style-type: none"> 1. 依「電流電壓太高」異警檢查流程檢查，排除以下異常原因後，AL028 會自動清除。 <ol style="list-style-type: none"> (a) 檢查驅動器是否有充電電路，如將 CN2 的 1 號腳位(5V)誤接到 BAT+，將導致驅動器的 5V 電源對電池進行充電。 (b) 檢查電池安裝是否異常。(電壓偏高，> 3.8V) 2. 確認馬達接地端是否確實接地，請將動力線的接地端(綠色)與驅動器的散熱鰭片(Heat Sink)連接。 3. 確認編碼器訊號線是否正常，確實將編碼器訊號線與電源或大電流之線路分開，避免產生干擾。 4. 檢查位置檢出器之線材是否有使用隔離網。 <p>若以上處置皆無改善，請將驅動器及馬達送回經銷商或原廠檢修。</p>
排除方法	重上電清除。
AL029 格雷碼錯誤	
觸發條件 及異警原因	一圈絕對位置錯誤。
檢查及處置	重新上電使馬達運轉，確認異警是否重現。若仍出現異警，則須更換編碼器。
排除方法	重上電清除。
AL030 馬達碰撞錯誤	
觸發條件 及異警原因	<p>條件：當馬達撞擊硬體設備，達到 P1.057 的扭矩設定並經過 P1.058 的設定時間。</p> <p>原因：</p> <ol style="list-style-type: none"> 1. 確認馬達防撞功能(P1.057)是否被啟動，如果被誤開，請將參數值設為 0。 2. 確認 P1.057 設定值是否過低及 P1.058 的時間設定是否過短。請依照實際的扭力設定 P1.057 的數值，數值太低容易導致誤動作，太高則失去保護功能。
檢查及處置	重新上電使馬達運轉，確認異警是否重現。若仍出現異警，則須更換編碼器。
排除方法	異警重置。

AL031 馬達動力線錯/斷線偵測	
觸發條件及異警原因	條件：馬達動力線(U、V、W)及地線(GND)接線錯誤或斷線。 原因：馬達動力線(U、V、W)及地線(GND)接線錯誤或斷線。(斷線偵測保護功能由參數 P2.065 [Bit 9] 設定開啟或關閉，預設為關閉。錯線偵測保護功能由參數 P2.065 [Bit 8] 設定開啟或關閉，預設為關閉。)
檢查及處置	檢查馬達動力線(U、V、W)及地線(GND)是否斷線，請依手冊正確配線並確實接地。
排除方法	重上電清除。

AL034 編碼器內部通訊異常	
觸發條件及異警原因	條件： 1. 絕對型編碼器晶片內部通訊異常。 2. 其他類型編碼器內部異常。 原因：編碼器內部通訊異常。
檢查及處置	1. 檢查電池線路是否接反、鬆脫，若鬆脫，請重新接上電池接線並重新上電。 2. 檢查電池電壓是否為正常值。 3. 絕對型位置檢出器晶片內部通訊異常，請更換馬達。
排除方法	重上電清除。

AL035 編碼器溫度超過保護上限	
觸發條件及異警原因	條件：編碼器溫度超過上限值 100°C。 原因：編碼器溫度超過 100°C。
檢查及處置	將 P0.002 設定為-124 以讀取溫度，查看顯示溫度是否低於 100°C。若溫度超過上限，請加強散熱來降低溫度。若與馬達實際溫差大於 30°C 以上，請將馬達送回原廠檢修。
排除方法	使馬達溫度感測器顯示低於 100°C 後，再重上電清除。

AL042 類比速度電壓輸入過高	
觸發條件及異警原因	類比速度電壓超過參數 P1.083 的設定準位。
檢查及處置	檢查並確認類比速度電壓來源是否有問題。檢查參數 P1.083 的設定值，若無使用此功能請設定為 0。
排除方法	異警重置。

AL044 驅動器功能使用率警告

觸發條件及異警原因	條件：當驅動器的馬達控制功能超過固定使用率，會影響到運動控制功能，進而造成 PR 的動作異常。 原因：驅動器功能使用率警告。
檢查及處置	1. 檢查目前已開啟的濾波器，並評估是否有開啟之必要。 2. 將 P2.066 [Bit 4] 設為 1 可關閉顯示此異警。
排除方法	1. 關閉不需使用之濾波器，如低通平滑濾波(P1.006 ~ P1.008)· Moving Filter(P1.068)· 低頻抑振(P1.025 ~ P1.028)· 撓性補償(P1.089 ~ P1.094)· Notch Filter(第一組到第五組)· 摩擦力補償百分比(P1.062)· 馬達防撞保護功能(扭力百分比)(P1.057)。 2. 將 P2.066 [Bit 4] 設為 1 後重新送電。

AL045 電子齒輪比設定錯誤

觸發條件及異警原因	條件：電子齒輪比設定超出範圍(1/4 ~ 262144)時，重新上電後會出現此異警。 原因：伺服上電後發現電子齒輪比設定錯誤。
檢查及處置	檢查電子齒輪比設定是否在正常範圍內(1/4 ~ 262144)，若設定錯誤，請修正電子齒輪比並重新上電。
排除方法	設定正確後，重上電清除。

AL053 馬達參數未確認

觸發條件及異警原因	條件：在未曾執行馬達參數識別精靈功能或識別途中失敗，一旦伺服 Servo On 即顯示此異警。 原因：馬達未曾執行馬達參數識別精靈功能或執行失敗沒有成功。
檢查及處置	請前往執行或重新執行馬達參數識別精靈功能。
排除方法	將伺服切至 Servo Off 狀態即可解除此異警。

AL056 馬達速度過高

觸發條件及異警原因	條件：當馬達速度(濾波後)超過 P1.111 的設定時，伺服驅動器會立即切至 Servo Off 狀態並顯示此異警。 原因：此異警主要提醒使用者，馬達速度已達目前設定(P1.111)上限。
檢查及處置	1. 請檢查馬達速度過高的原因。如 P1.111 設定值過小、未適當設定頻寬。 2. 使用者可評估馬達速度與機構狀況。若兩者都允許，可自行提高速度，並加大 P1.111 的設定值。
排除方法	異警重置。

AL05C 馬達位置回授異常	
觸發條件及異警原因	<p>條件：馬達位置回授產生突跳異常。</p> <p>原因：</p> <ol style="list-style-type: none"> 1. 編碼器回授不正常或編碼器損壞。 2. 編碼器回授受到干擾。
檢查及處置	<ol style="list-style-type: none"> 1. 檢查回授訊號是否異常。可透過軟體示波器，通道類型選擇回授位置 PUU 並以 16 kHz 或 20 kHz 取樣觀察，手動推動馬達並監看回授數值是否有不連續的異常突跳。 2. 檢查回授訊號是否有干擾導致馬達位置回授產生突跳異常。 3. 檢查是否因干擾造成通訊錯誤率提高。 (例如：通訊錯誤率檢查方式：P0.017 = -80，讀取並觀察 P0.009 數值是否不為 0 且有上升的趨勢)
排除方法	重上電清除。
AL060 絕對位置遺失	
觸發條件及異警原因	<p>條件：絕對型編碼器因為電池低電壓或供電中斷而遺失內部所記錄的圈數。</p> <p>原因：</p> <ol style="list-style-type: none"> 1. 電池電壓過低。 2. 在驅動器控制電源 Off 的狀況下更換電池。 3. 啟動絕對型功能後，未安裝電池。 4. 電池供電線路接觸不良或斷線。
檢查及處置	<ol style="list-style-type: none"> 1. 檢查電池電壓是否低於 2.8V；更換電池後，重新建立絕對原點座標。 2. 請勿在驅動器控制電源 Off 的狀況下更換或移除電池。 3. 建議檢查事項如下： <ol style="list-style-type: none"> (a) 安裝電池。 (b) 檢查電池外接盒跟驅動器的電池電源接線。 (c) 檢查編碼器配線。 4. 確認接線是否可讓電池電力正常供給編碼器，重新建立絕對型原點座標。
排除方法	連接或修復接線讓電池電力可正常供給編碼器後，重新建立絕對型原點座標。絕對型原點座標建立請參考 10.3.4 節的說明。

AL061 編碼器電壓過低

觸發條件 及異警原因	條件：絕對型編碼器的電池電壓低於規範值(3.1V)。 原因：電池電壓過低。
檢查及處置	1. 使用監視變數 26h 來讀取電池電壓是否低於 3.1V。 2. 量測電池電壓是否低於 3.1V。 若電壓過低，請在驅動器控制電源 On 的狀況下更換電池。
排除方法	自動清除。

AL062 絕對型位置圈數溢位

觸發條件 及異警原因	條件：絕對型位置圈數超出最大範圍：-32768 ~ +32767。 原因：行程超出範圍。
檢查及處置	檢查馬達轉動圈數是否在-32768 到+32767 圈的範圍內。若超出範圍，請重新進行原點復歸程序。
排除方法	重上電清除。

AL067 編碼器溫度警告

觸發條件 及異警原因	條件：編碼器溫度超過警戒值(85°C)，但尚在溫度保護上限值(100°C)內。 原因：編碼器溫度過高警告(85 ~ 100°C)。
檢查及處置	將 P0.002 設定為-124 以讀取編碼器溫度，查看與馬達溫度是否相符。若溫度過高，請加強散熱或降低運轉時的溫度。讀取的溫度與馬達實際溫差大於 30°C 以上，請將馬達送回原廠檢修。
排除方法	重上電清除。

AL068 絕對型資料 I/O 傳輸錯誤

觸發條件 及異警原因	條件：利用 DI/O 讀取絕對位置的時序錯誤。 原因： 1. 時序錯誤。 2. 讀取時間逾時。
檢查及處置	1. 修正 I/O 讀取時序： (a) DI.ABSQ 必須等 DO.ABSR Off 才能切 Off。 (b) DI.ABSQ 必須等 DO.ABSR On 才能切 On。 2. 檢查 DO.ABSR 變 On 到 DI.ABSQ 變成 On 的間隔時間是否超出 200 ms。正確的操作方式為：DO.ABSR 變 On 且絕對位置位元資料準備完成後，在 200 ms 內讀取 DO.ABSD，且將 DI.ABSQ 切換為 On，並通知驅動器已完成資料位元的讀取。
排除方法	重上電清除。

AL069 馬達型式錯誤	
觸發條件及異警原因	不允許增量型馬達啟動絕對型功能，因增量型馬達無絕對型功能。
檢查及處置	<ol style="list-style-type: none"> 1. 檢查馬達是增量型或絕對型編碼器。 2. 檢查參數 P2.069 的設定值，請正確設定其數值。若不使用絕對型功能，請將參數 P2.069.X 設成 0。
排除方法	將參數 P2.069.X 設為 0 後重新送電即可。

AL06A 絕對位置遺失	
觸發條件及異警原因	<p>絕對型位置遺失可分為兩種情況。一種是絕對座標尚未建立，因此完成原點復歸後，重新上電後原點不會遺失；另一種則是發生異常，在完成原點復歸後，重上電仍會出現 AL06A 異警。</p> <p>■ 未建立座標</p> <p>條件：</p> <ol style="list-style-type: none"> 1. 驅動器出廠後第一次使用。 2. 當電池沒電且驅動器控制電源也斷電。 <p>原因：</p> <ol style="list-style-type: none"> 1. 驅動器出廠後第一次使用，因此尚未建立絕對型原點座標。 2. 絕對位置需要依靠電力保持，因此當電池沒電、驅動器也斷電的情況下，伺服的絕對位置即會遺失。 3. 在修改電子齒輪比後，通訊型的座標系需重新建立。 <p>■ 發生異常</p> <p>條件：</p> <ol style="list-style-type: none"> 1. 編碼器線材有損傷(包含外觀及內部線材)。 2. 電池供電有發生過瞬間斷電。 3. 絕對型馬達異常。 4. 使用電池盒時 J1 與 J2 接線相反。 <p>原因：</p> <ol style="list-style-type: none"> 1. 由於編碼器線材損傷，導致供應電源不穩定。 2. 瞬間斷電的原因可能來自電池盒接頭本身鬆脫，或是機台震動過大。 3. 該馬達的絕對型編碼器發生異常。 4. 若 J1 與 J2 接線相反時，會導致電池無法對電容充電。電容的作用是於驅動器斷電瞬間，作為切換電池供電時的緩衝機制。
檢查及處置	<ol style="list-style-type: none"> 1. 確認是否已建立絕對型原點座標(詳細請參閱 10.3.1 節)。 2. 避免在驅動器斷電時更換電池。建議在驅動器上電的情況下做更換，讓絕對型編碼器保有持續供電。 3. 重新進行原點復歸，以便完成絕對座標系的建立。

AL06A 絕對位置遺失

檢查及處置	<ol style="list-style-type: none"> 4. 更換編碼器線材。由於內部線材的部分不易查明，需照 X-ray 才能判別。 5. 檢查是否有鬆脫及震動狀況，若確認無誤，則可更換電池盒做交叉測試。 6. 更換馬達。 7. 請確認電池盒中的 J1 端連接電池，J2 端連接驅動器。
排除方法	絕對型原點座標建立完成後將自動清除。

AL070 編碼器處置未完成警告

觸發條件及異警原因	編碼器讀寫程序未完成。
檢查及處置	確認接線是否正確或接頭有無鬆脫，並正確接線。若錯誤持續發生，請與原廠聯絡。
排除方法	重上電清除。

AL072 編碼器過速度

觸發條件及異警原因	<p>驅動器供電下：轉速超過 8800 rpm。</p> <p>電池供電下：轉速超過 10000 rpm。</p>
檢查及處置	<ol style="list-style-type: none"> 1. 檢查馬達接地端是否正常接地，確認動力線的接地端子是否與驅動器的散熱鰭片(Heat Sink)連接。 2. 請檢查編碼器訊號線是否有與電源或大電流之線路分開，以避免產生干擾。 3. 編碼器線材請使用含隔離網之線材，並且將隔離網線拉出以正確接地。 4. 檢查馬達轉速，請確保馬達轉速在額定範圍內。 <p>若以上處置皆無改善，請將馬達送回經銷商或原廠檢修。</p>
排除方法	重上電清除。

AL073 編碼器記憶體錯誤

觸發條件及異警原因	編碼器讀/寫 EEPROM 時發生錯誤。
檢查及處置	<ol style="list-style-type: none"> 1. 檢查馬達接地端是否正常接地，確認動力線的接地端子是否與驅動器的散熱鰭片(Heat Sink)連接。 2. 請檢查編碼器訊號線是否有與電源或大電流之線路分開，以避免產生干擾。 3. 編碼器線材請使用含隔離網之線材，並且將隔離網線拉出以正確接地。 4. 檢查馬達轉速，請確保馬達轉速在額定範圍內。 <p>若以上處置皆無改善，請將馬達送回經銷商或原廠檢修。</p>
排除方法	重上電清除。

AL074 編碼器單圈絕對位置錯誤

觸發條件及異警原因	編碼器內部的單圈位置異常。
檢查及處置	<ol style="list-style-type: none"> 1. 檢查馬達接地端是否正常接地，確認動力線的接地端子是否與驅動器的散熱鰭片(Heat Sink)連接。 2. 請檢查編碼器訊號線是否有與電源或大電流之線路分開，以避免產生干擾。 3. 編碼器線材請使用含隔離網之線材，並且將隔離網線拉出以正確接地。 4. 檢查馬達轉速，請確保馬達轉速在額定範圍內。 <p>若以上處置皆無改善，請將馬達送回經銷商或原廠檢修。</p>
排除方法	重上電清除。

AL075 編碼器絕對圈數錯誤

觸發條件及異警原因	編碼器內部的絕對圈數異常。
檢查及處置	<ol style="list-style-type: none"> 1. 檢查馬達接地端是否正常接地，確認動力線的接地端子是否與驅動器的散熱鰭片(Heat Sink)連接。 2. 請檢查編碼器訊號線是否有與電源或大電流之線路分開，以避免產生干擾。 3. 編碼器線材請使用含隔離網之線材，並且將隔離網線拉出以正確接地。 4. 檢查馬達轉速，請確保馬達轉速在額定範圍內。 <p>若以上處置皆改善，請將馬達送回經銷商或原廠檢修。</p>
排除方法	重上電清除。

AL077 編碼器內部錯誤

觸發條件及異警原因	編碼器內部錯誤(內部運算錯誤)。
檢查及處置	<ol style="list-style-type: none"> 1. 檢查馬達接地端是否正常接地，確認動力線的接地端子是否與驅動器的散熱鰭片(Heat Sink)連接。 2. 請檢查編碼器訊號線是否有與電源或大電流之線路分開，以避免產生干擾。 3. 編碼器線材請使用含隔離網之線材，並且將隔離網線拉出以正確接地。 4. 檢查馬達轉速，請確保馬達轉速在額定範圍內。 <p>若以上處置皆無改善，請將馬達送回經銷商或原廠檢修。</p>
排除方法	重上電清除。

AL079 編碼器參數設置錯誤

觸發條件 及異警原因	寫入參數至編碼器後，驅動器未重新上電使參數生效。
檢查及處置	請確認是否有寫入編碼器參數，若有寫入，請重新上電，參數才能生效。
排除方法	重上電清除。

AL07B 編碼器記憶體忙碌

觸發條件 及異警原因	編碼器的記憶體處於忙碌狀態。
檢查及處置	<ol style="list-style-type: none"> 1. 檢查馬達接地端是否正常接地，確認動力線的接地端子是否與驅動器的散熱鰭片(Heat Sink)連接。 2. 請檢查編碼器訊號線是否有與電源或大電流之線路分開，以避免產生干擾。 3. 編碼器線材請使用含隔離網之線材，並且將隔離網線拉出以正確接地。 4. 檢查馬達轉速，請確保馬達轉速在額定範圍內。 若以上處置皆無改善，請將馬達送回經銷商或原廠檢修。
排除方法	重上電清除。

AL07C 馬達轉速超過 200 rpm 時，下達清除絕對位置命令

觸發條件 及異警原因	馬達轉速超過 200 rpm 時，下達清除絕對位置命令。
檢查及處置	<ol style="list-style-type: none"> 1. 確認是否在馬達轉速超過 200 rpm 時下達清除絕對位置命令，如果有，請執行正常清除絕對位置程序以自動解除此異警。 2. 請避免在馬達轉速超過 200 rpm 時下達清除絕對位置命令。
排除方法	重上電清除。

AL07D 沒有解除 AL07C 就重新上電，馬達停止運轉

觸發條件 及異警原因	出現 AL07C 後未解除 AL07C 並重新上電，造成馬達停止運轉。
檢查及處置	使用 DI.ARST 清除；此異警清除後，會發生 AL07C，請依照 AL07C 的異警檢查及處置方法清除 AL07C。
排除方法	重上電清除。

AL07E 編碼器清除程序錯誤

觸發條件 及異警原因	編碼器清除程序錯誤重試次數超過 11 次。
檢查及處置	若此異警持續發生，請將 P0.002 設定為-80 檢查編碼器通訊品質，若通訊品質正常，可以使用 DI.ARST 將此異警清除。
排除方法	重上電清除。

AL07F 編碼器版號異常

觸發條件 及異警原因	驅動器所讀回的編碼器版號異常。
檢查及處置	無。
排除方法	立即更換馬達。

AL083 驅動器輸出電流過大

觸發條件 及異警原因	<p>條件：在一般操作情況下，若發生驅動器輸出電流超過韌體內部限制準位時，觸發 AL083 以保護 IGBT 不會因為過大電流而發熱燒毀。</p> <p>原因：</p> <ol style="list-style-type: none"> 1. 驅動器 UVW 有發生短路情況。 2. 馬達接線異常。 3. 驅動器的類比訊號 GND 受到干擾。
檢查及處置	<ol style="list-style-type: none"> 1. 檢查馬達動力線和動力線接頭的配置上，是否因金屬線裸露或線徑破皮而造成 UVW 短路；如果有類似情況，請更換新的動力線，並防止金屬導體外露，以排除短路狀態。 2. 請按照使用手冊第三章之配線說明檢查以下兩點並重新配線： <ol style="list-style-type: none"> (a) 若使用非台達標準動力線，請檢查 UVW 的接線順序是否正確。 (b) 檢查驅動器 UVW 輸出到馬達端是否漏接或接錯。 3. 檢查是否有將類比訊號的 GND 接到其他地訊號(若誤接其他地訊號則容易產生干擾)；請注意，不可將類比訊號的 GND 與其他來源共地，並請依照使用手冊第三章之配線說明重新配線。
排除方法	重上電清除。

AL085 回生設定異常

觸發條件 及異警原因	<p>條件：回生控制作動異常。</p> <p>原因：未發生回生作動，回生電壓卻維持在 400V 一段時間。</p>
檢查及處置	確認回生電阻的連接狀況，重新計算回生電阻值，並重新正確設定 P1.052 及 P1.053 的參數值，若異警仍未解除，請將驅動器送回原廠。
排除方法	異警重置。

AL086 輸入電壓過高

觸發條件 及異警原因	<p>條件：在驅動器判斷無回生能量的情況下，仍有其他能量(如干擾)回灌到驅動器，或電源輸入電壓高於額定容許電壓值。</p> <p>原因：</p> <ol style="list-style-type: none"> 1. 有其他能量(如干擾)回灌到驅動器，或電源輸入電壓高於額定容許電壓值。 2. 驅動器硬體故障。
檢查及處置	<ol style="list-style-type: none"> 1. 用電壓計測定電源輸入電壓是否在額定容許電壓值以內(參照附錄 A 規格)，若超過，需將干擾源移除。若現場無法排除干擾問題，可透過外接電阻的方式來消耗干擾能量，並設定參數 P2.065 [Bit 3] = 0，P2.094 [Bit 4] = 0。 2. 若電壓計測定主迴路輸入電壓在額定容許電壓值以內，伺服仍然發生此錯誤，則可判定為驅動器故障。
排除方法	<ol style="list-style-type: none"> 1. 使用正確電壓源或串接穩壓器。 2. 送回經銷商或原廠檢修。

AL088 驅動器功能使用率報警

觸發條件 及異警原因	<p>條件：開啟過多驅動器的馬達控制功能。</p> <p>原因：驅動器功能使用率報警。</p>
檢查及處置	檢查目前已開啟的濾波器，並評估是否有開啟之必要。
排除方法	關閉不需使用之濾波器，如低通平滑濾波(P1.006 ~ P1.008)，Moving Filter(P1.068)，低頻抑振(P1.025 ~ P1.028)，撓性補償(P1.089 ~ P1.094)，Notch Filter(第一組到第五組)，馬達防撞保護功能(扭力百分比)(P1.057)與摩擦力補償百分比(P1.062)。

AL089 電流感測遭受干擾

觸發條件 及異警原因	<p>條件：電流感測遭受干擾。</p> <p>原因：外部干擾源影響驅動器內部的電流感測。</p>
檢查及處置	檢查驅動器周遭使用環境是否有其他干擾源。
排除方法	<ol style="list-style-type: none"> 1. 將干擾源移除，或遠離干擾源，避免驅動器受其影響。 2. 將參數 P2.112 [Bit 1]設為 0，關閉 AL089。 3. 若仍無法解決問題，請將驅動器送回經銷商或原廠檢修。

12

AL08A 自動增益調整命令異常

觸發條件 及異警原因	條件：當進入自動調機流程時，命令未下達。 原因： 1. 命令來源為上位機時，上位機或 PR 暫存器未發送命令。 2. 命令來源為驅動器時，定位 1 與定位 2 在同一位置。 3. 訊號線未接或誤接，導致伺服無法收到命令。
檢查及處置	1. 確認命令已下達。 2. 確認上位機與驅動器間的配線。
排除方法	異警重置。

AL08B 自動增益調整停止時間過短

觸發條件 及異警原因	條件：當進入自動調機流程並選擇上位機作為命令來源時，上位機規劃的停止時間過短。停止時間過短會導致自動調機演算法無法判斷，進而影響調整結果。 原因：週期停止時間過短。
檢查及處置	1. 當行程為兩點間進行往復運動時，需在返回時做停止，且停止時間須大於 1 秒。 2. 當行程為單方向運轉時，需在適度距離(大於馬達 2 圈)內增加一段停止時間。
排除方法	異警重置。

AL08C 自動增益調整慣量估測異常

觸發條件 及異警原因	條件：進入自動調機流程時，伺服驅動器估測慣量異常。 原因： 1. 加減速時間太長。 2. 轉速太低。 3. 機構負載慣量太大。 4. 機構慣量變化太劇烈。
檢查及處置	1. 由 0 rpm 到達 3000 rpm 之加減速時間需在 1.5 秒以下。 2. 最低轉速需在 200 rpm 以上，建議 500 rpm 以上。 3. 負載慣量須為馬達慣量的 50 倍以下。 4. 不適合慣量比變化太劇烈的應用場合。
排除方法	異警重置。

AL099 DSP 錯誤

觸發條件 及異警原因	DSP 韌體版本升級後，尚未執行 EEPROM 重整。
檢查及處置	檢查是否有做韌體升級，先將 P2.008 的設定值設為 30，再設為 28，接著重新送電即可。若錯誤持續發生，請與原廠聯絡。
排除方法	先將 P2.008 的設定值設為 30，再設為 28，接著重新送電即可。

AL111 SDO 接收溢位

觸發條件 及異警原因	SDO Rx Buffer 溢位(1 毫秒之內接收到兩筆以上 SDO)。
檢查及處置	檢查驅動器(主站)是否在 1 毫秒內接收或傳送超過一筆 SDO 需求。
排除方法	將 NMT 重置、使用 OD 0x6040 重置或 DI.ARST 清除。

AL112 PDO 接收溢位

觸發條件 及異警原因	PDO Rx Buffer 溢位(1 毫秒之內接收到兩筆以上相同 COBID 的 PDO)。
檢查及處置	檢查驅動器(主站)是否在 1 毫秒內接收或傳送超過一筆相同 COBID 的 PDO。
排除方法	將 NMT 重置、使用 OD 0x6040 重置或 DI.ARST 清除。

AL121 PDO 存取時，Index 錯誤

觸發條件 及異警原因	當上位機發送 PDO 給驅動器時，PDO 所指定的物件字典 Index 號碼不正確，導致驅動器無法辨識。
檢查及處置	<ol style="list-style-type: none"> 1. 檢查上位機 PDO mapping 中的物件字典 Index 號碼是否正確。 2. 若 Index 號碼正確，代表驅動器不支援該物件。請評估該物件使用的必要性及取代性，找尋其他相似功能之物件取代。
排除方法	將 NMT 重置、使用 OD 0x6040 重置或 DI.ARST 清除。

AL122 PDO 所欲存取的物件字典 sub-index 錯誤

觸發條件 及異警原因	當上位機發送 PDO 給驅動器時，PDO 所指定的物件字典 sub-index 號碼不正確，導致驅動器無法辨識。
檢查及處置	<ol style="list-style-type: none"> 1. 檢查上位機 PDO mapping 中的物件 sub-index 號碼是否正確。 2. 若 sub-index 號碼正確，代表驅動器不支援該物件字典。請評估該物件使用的必要性及取代性，找尋其他相似功能之物件字典取代。
排除方法	將 NMT 重置、使用 OD 0x6040 重置或 DI.ARST 清除。

AL123 PDO 所欲存取的物件字典長度錯誤

觸發條件 及異警原因	訊息中資料長度與指定的物件字典不符。
檢查及處置	檢查 PDO 收送時，PDO mapping 中的 Entry 資料長度是否被修改。
排除方法	將 NMT 重置、使用 OD 0x6040 重置或 DI.ARST 清除。

AL124 PDO 所欲存取的物件字典範圍錯誤

觸發條件 及異警原因	訊息中的資料超出指定物件字典的範圍。
檢查及處置	檢查 PDO 收送時，寫入資料範圍是否錯誤。
排除方法	將 NMT 重置、使用 OD 0x6040 重置或 DI.ARST 清除。

AL125 PDO 所欲存取的物件字典屬性為唯讀，不可寫入

觸發條件 及異警原因	訊息中的指定物件字典為唯讀，不可寫入。
檢查及處置	檢查 PDO mapping 內的物件字典屬性是否為唯讀。
排除方法	將 NMT 重置、使用 OD 0x6040 重置或 DI.ARST 清除。

AL126 指定的物件字典無法映射到 PDO

觸發條件 及異警原因	指定的物件字典無法映射至 PDO。
檢查及處置	檢查 PDO 收送時，指定的物件字典是否可讓 PDO mapping。
排除方法	將 NMT 重置、使用 OD 0x6040 重置或 DI.ARST 清除。

AL127 PDO 所欲存取的物件字典 Servo On 時，不允許寫入

觸發條件 及異警原因	PDO 所欲存取的物件字典在 Servo On 時不允許寫入(無法變更)。
檢查及處置	確保 PDO 收送時，沒有在 Servo On 時寫入指定的 PDO 物件。
排除方法	將 NMT 重置、使用 OD 0x6040 重置或 DI.ARST 清除。

AL128 由 EEPROM 讀取 PDO 物件字典時發生錯誤

觸發條件 及異警原因	開機時由 ROM 中載入初值時發生錯誤，所有物件字典自動回復初始值。
檢查及處置	檢查 PDO 收送時，指定的物件字典讀取 EEPROM 時是否會導致錯誤。
排除方法	將 NMT 重置、使用 OD 0x6040 重置或 DI.ARST 清除。

AL129 將 PDO 物件字典寫入 EEPROM 時發生錯誤

觸發條件 及異警原因	將目前參數值存入 ROM 時發生錯誤。
檢查及處置	檢查 PDO 收送時，指定的物件字典在寫入 EEPROM 時是否會導致錯誤。
排除方法	將 NMT 重置、使用 OD 0x6040 重置或 DI.ARST 清除。

AL130 EEPROM 的位址超過限制

觸發條件 及異警原因	ROM 中的資料數量，超出韌體規劃的空間，也許是韌體版本已更新，而 ROM 中資料為舊版所儲存，因此無法使用。
檢查及處置	檢查 PDO 收送時，指定的物件字典是否會使 EEPROM 的位址超過限制。
排除方法	將 NMT 重置、使用 OD 0x6040 重置或 DI.ARST 清除。

AL131 EEPROM 的 CRC 計算錯誤

觸發條件 及異警原因	表示 ROM 中儲存資料已毀損，所有物件字典自動回復初始值。
檢查及處置	檢查 PDO 收送時，指定的物件字典是否會使 EEPROM 的 CRC 計算錯誤 (通常出現此問題是 DSP 晶片有問題，導致無法計算)。
排除方法	將 NMT 重置、使用 OD 0x6040 重置或 DI.ARST 清除。

AL132 寫入參數功能受限

觸發條件 及異警原因	利用總線通訊寫入參數時，該參數當下的狀態為禁止寫入。
檢查及處置	請參閱該參數之使用方式來解除寫入限制。
排除方法	將 NMT 重置、使用 OD 0x6040 重置或 DI.ARST 清除。

AL170 總線通訊逾時

觸發條件 及異警原因	伺服在所設定的通訊週期內未接收到任何 PDO 資料。
檢查及處置	1. 檢查通訊是否正常。 2. 檢查線路是否連接正常。
排除方法	將 NMT 重置、使用 OD 0x6040 重置或 DI.ARST 清除。

AL180 總線通訊逾時

觸發條件 及異警原因	伺服在所設定的通訊週期內未接收到任何 PDO 資料。
檢查及處置	1. 檢查通訊是否正常。 2. 檢查線路是否連接正常。
排除方法	將 NMT 重置、使用 OD 0x6040 重置或 DI.ARST 清除。

AL185 總線硬體異常

觸發條件 及異警原因	條件：總線通訊斷線。 原因：通訊硬體異常。
檢查及處置	1. 檢查通訊線是否良好。 2. 檢查通訊品質是否良好；建議設備共地並使用隔離通訊線。 3. 通訊機種請看監視變數 120 的數值是否持續增加。
排除方法	將 NMT 重置、使用 OD 0x6040 重置或 DI.ARST 清除。

AL186 總線資料傳輸錯誤

觸發條件 及異警原因	總線資料傳輸錯誤。
檢查及處置	1. 檢查通訊線路是否連接正常以及是否有雜訊干擾，若有問題請更換通訊線或清除雜訊。 2. 連接站數過多且通訊週期過短，請增加通訊週期。
排除方法	將 NMT 重置、使用 OD 0x6040 重置或 DI.ARST 清除。

AL201 物件字典或資料陣列資料初始錯誤

觸發條件 及異警原因	條件：由 EEPROM 載入資料，發生錯誤。 原因：物件字典或資料陣列資料初始錯誤。
檢查及處置	1. 重新開電若恢復正常，代表前次於讀取瞬間發生資料錯誤。 2. 重新開電仍然錯誤，代表 EEPROM 資料已經毀損，必須重新寫入正確的值，方法如下： (a) 若要寫入預設值，可將參數 P2.008 依序輸入 30、28，或使用物件字典 0x1011 來完成。 (b) 若要寫入目前值，可設定物件字典 0x1010。 3. 若以上處置無法解除此異警，代表資料陣列錯誤，請設定 P2.008 = 10 將參數進行重置。
排除方法	重上電清除、使用 OD 0x6040 重置、DI.ARST 清除或物件字典 0x1011。

AL207 PR 命令 Type 8 指令-來源參數群組超出範圍

觸發條件 及異警原因	條件：PR 命令 Type 8 指令設定來源參數群組超出範圍。 原因：來源參數群組超出範圍。
檢查及處置	PR 程序寫入參數：寫入來源為參數時，群組設定超出範圍，請檢查寫入參數的群組設定。
排除方法	異警重置。

AL209 PR 命令 Type 8 指令-來源參數編號超出範圍

觸發條件 及異警原因	條件：PR 命令 Type 8 指令設定來源參數編號超出範圍。 原因：來源參數編號超出範圍。
檢查及處置	PR 程序寫入參數：寫入來源為參數時，編號設定超出範圍，請檢查寫入參數的編號設定。
排除方法	異警重置。

AL213 PR 命令 Type 8 指令-參數設定錯誤

觸發條件 及異警原因	條件：使用 PR 命令 Type 8 寫入參數功能時，參數數值設定錯誤。 原因：PR 命令 Type 8 寫入參數發生錯誤。
檢查及處置	確保使用者指定寫入的參數值在設定範圍內。
排除方法	異警重置。

AL215 寫入參數：唯讀

觸發條件 及異警原因	條件：PR 程序寫入參數：參數是唯讀。 原因：PR 命令 Type 8 寫入參數發生錯誤。
檢查及處置	使用者指定的參數是唯讀，無法寫入。
排除方法	異警重置。

AL217 寫入參數：參數鎖定

觸發條件 及異警原因	條件：PR 程序寫入參數：伺服 On 不可寫入，或參數值範圍不符。 原因：PR 命令 Type 8 寫入參數發生錯誤。
檢查及處置	請在 Servo Off 狀態下寫入參數，並確保參數值在設定範圍內。
排除方法	重新更正 PR 命令與參數。

AL231 PR 命令 Type 8 指令-來源監視項目超出範圍

觸發條件 及異警原因	條件：PR 命令 Type 8 指令設定來源監視項目代碼超出範圍。 原因：來源監視項目代碼超出範圍。
檢查及處置	PR 程序寫入參數：寫入來源為監視項目時，代碼設定超出範圍，請檢查監視項目的代碼設定。
排除方法	異警重置。

AL235 位置計數器溢位警告	
觸發條件 及異警原因	條件：位置命令計數器溢位後執行定位命令。 原因：位置命令計數器已溢位。
檢查及處置	<p>增量型系統： 當馬達持續往單一方向運轉，最終會導致回授位置暫存器(FB_PUU)溢位，造成座標系無法反映正確位置。此時下達定位命令則產生此錯誤。請使用示波器觀察回授位置是否溢位，並進行原點復歸程序。</p> <p>絕對型系統： 以下狀況下達絕對定位命令時會產生此錯誤：</p> <ol style="list-style-type: none"> 1. 回授位置暫存器(FB_PUU)溢位時。 2. 更改 P1.001.Z 後沒有建立絕對型原點座標。 3. 改變電子齒輪比後(P1.044、P1.045)還未建立絕對型原點座標。 4. 建立絕對型原點座標且程序未完成。 5. AL060 和 AL062 發生時，請使用示波器觀察回授位置是否溢位，且檢查上述 1 ~ 4 的情況是否發生，再建立絕對型原點座標。
排除方法	<p>增量型系統：進行原點復歸程序。</p> <p>絕對型系統：建立絕對型原點座標。</p>

AL237 分度座標未定義	
觸發條件 及異警原因	使用者在操作分度功能前，未定義分度座標的起始點，而直接執行分度定位命令。
檢查及處置	在操作分度功能前，請務必先執行原點復歸，以避免此異警發生。
排除方法	異警重置。

AL245 PR 定位超時	
觸發條件 及異警原因	條件：觸發 PR 定位功能。 原因：定位執行時間過久。
檢查及處置	檢查 PR 的等待完成條件是否未設定或未觸發，導致 PR 無法完成動作。
排除方法	異警重置或重上電清除。

AL249 PR 路徑編號超出範圍	
觸發條件 及異警原因	條件：觸發的 PR 路徑編號超出上限。 原因：觸發的 PR 路徑編號大於 99。
檢查及處置	<ol style="list-style-type: none"> 1. 檢查 PR 是否有跳躍至超出範圍的路徑。 2. 檢查 PR 寫法是否有誤。
排除方法	異警重置或重上電清除。

AL283 軟體正向極限

觸發條件 及異警原因	條件：位置命令超出軟體正向極限。 原因：軟體正向極限。
檢查及處置	軟體正向極限，是根據位置命令來判斷，而非實際回授位置。因為命令會先到達而回授落後，當觸發本極限保護作用時，實際位置可能尚未超出極限，設定適當的減速時間可達到需求的效果；請參考參數 P5.003 的說明。
排除方法	脫離極限後自動清除。

AL285 軟體反向極限

觸發條件 及異警原因	條件：位置命令超出軟體反向極限。 原因：軟體反向極限。
檢查及處置	軟體反向極限，是根據位置命令來判斷，而非實際回授位置，因為命令會先到達而回授落後，當觸發本極限保護作用時，實際位置可能尚未超出極限，設定適當的減速時間可達到需求的效果；請參考參數 P5.003 的說明。
排除方法	脫離極限後自動清除。

AL289 位置計數器溢位

觸發條件 及異警原因	位置計數器溢位。
檢查及處置	<ol style="list-style-type: none"> 請根據實際應用情況以及絕對型運轉總行程來設定適當的齒輪比，避免回授計算器溢位。 若是將 P2.069.Z 設定為 1 (分度座標不溢位功能)，請將 P2.070 [Bit 2] 設定為 1。
排除方法	異警重置。

AL301 CANopen 同步失效

觸發條件 及異警原因	條件：使用 CANopen 插補模式(B 模式)功能時，與上位機同步機制失效。 原因：通訊同步失效。
檢查及處置	<ol style="list-style-type: none"> 確保線路通訊品質良好。 將可預見的故障排除後，使上位機再次傳送 SYNC 信號，並確保信號送出成功。 同步修正參數 P3.009 設定(請儘量使用預設值)。
排除方法	將 NMT 重置或使用 0x6040 重置。

AL302 CANopen 同步信號太快

觸發條件 及異警原因	條件：使用 CANopen 插補模式(B 模式)功能時，太早收到 SYNC 同步信號。 原因：CANopen 同步信號太快。
檢查及處置	1. 確保同步週期 0x1006 與上位機設定一致。 2. 適度放寬同步誤差範圍設定，P3.009.U。 3. 確保上位機發送封包的時序準確，若封包時序有飄移或延遲，將導致同步失效。
排除方法	將 NMT 重置或使用 0x6040 重置。

AL303 CANopen 同步信號超時

觸發條件 及異警原因	條件：使用 CANopen 插補模式(B 模式)功能時，與上位機同步機制失效。 原因：CANopen 同步信號超時。
檢查及處置	1. 確保線路通訊品質良好。 2. 確保同步週期 0x1006 與上位機設定一致。 3. 適度放寬同步誤差範圍設定，P3.009.U。 4. 確保上位機發送封包的時序準確，若封包時序有飄移或延遲，將導致同步失效。
排除方法	將 NMT 重置或使用 0x6040 重置。

AL304 插補模式命令失效

觸發條件 及異警原因	條件：於插補模式中，伺服內部命令錯誤。 原因：插補命令失效。
檢查及處置	伺服內部運算時間太長，請將 USB 監視功能關閉。
排除方法	將 NMT 重置或使用 0x6040 重置。

AL305 SYNC Period 錯誤

觸發條件 及異警原因	條件：CANopen 301 Obj 0x1006 Data Error。 原因：SYNC Period 錯誤。
檢查及處置	檢查 0x1006 的資料內容，若小於或等於 0，將產生此項錯誤。
排除方法	將 NMT 重置或使用 0x6040 重置。

AL35F 緊急停止(減速過程中)

觸發條件 及異警原因	DI(0x47)上緣觸發，減速至 0 後跳出 AL3CF 警報。
檢查及處置	確認參數(P2.010 ~ P2.017、P2.036 ~ P2.040)中是否有設為 DI(0x47)並觸發到此 DI。
排除方法	重上電清除。

AL380 DO.MC_OK 之位置偏移警報

觸發條件 及異警原因	DO.MC_OK 已經為 On 後又變成 Off。
檢查及處置	詳見參數 P1.048 之說明。當 DO.MC_OK 已經為 On，後因 DO.TPOS 變成 Off 導致 DO.MC_OK 也變為 Off。可能是馬達定位完成後遭受外力推擠使位置偏移，本警報可藉由將 P1.048.Y 設為 0 來關閉。
排除方法	異警重置。

AL3CF 緊急停止

觸發條件 及異警原因	發生 AL35F 異警後，並已經減速至 0。
檢查及處置	確認參數(P2.010 ~ P2.017、P2.036 ~ P2.040)中是否有設為 DI(0x47)並觸發到此 DI。
排除方法	重上電清除。

AL3E1 通訊同步失效

觸發條件 及異警原因	條件：於插補模式中，與上位機同步機制失效。 原因：通訊同步失效。
檢查及處置	1. 確保線路通訊品質良好。 2. 將可預見的故障排除後，使上位機再次傳送 SYNC 信號，並確保信號送出成功。 3. 同步修正參數 P3.009 設定(請盡量使用預設值)。
排除方法	將 NMT 重置或使用 0x6040 重置。

AL3E2 通訊同步信號太快	
觸發條件 及異警原因	條件：太早收到 SYNC 同步信號。 原因：同步信號太快。
檢查及處置	1. 確保同步週期 0x1006 與上位機設定一致。 2. 適度放寬同步誤差範圍設定，P3.009.U。 3. 確保上位機發送封包的時序準確，若封包時序有飄移或延遲，將導致同步失效。
排除方法	將 NMT 重置或使用 0x6040 重置。

AL3E3 通訊同步信號超時	
觸發條件 及異警原因	條件：於插補模式中，與上位機同步機制失效。 原因：同步信號超時。
檢查及處置	1. 確保線路通訊品質良好。 2. 確保同步週期 0x1006 與上位機設定一致。 3. 適度放寬同步誤差範圍設定 P3.009.U(-M、-F 機種)。 4. 適度放寬插補命令逾時時間 P3.022.XY(-E 機種)。 5. 確保上位機發送封包的時序準確，若封包時序有飄移或延遲，將導致同步失效。
排除方法	將 NMT 重置或使用 0x6040 重置。

AL3F1 通訊型絕對位置命令錯誤	
觸發條件 及異警原因	條件：總線通訊型(CANopen、DMCNET、EtherCAT)伺服搭配增量型馬達，並在發生位置溢位且尚未建立絕對型原點座標時，使用者即下達絕對定位命令。 原因： 1. 尚未建立絕對型原點座標。 2. 單方向持續運轉，導致溢位。
檢查及處置	建立絕對型原點座標。
排除方法	建立絕對型原點座標。

AL400 分度座標設定錯誤	
觸發條件 及異警原因	條件：馬達在 1 ms 內偏移量超過 P2.052(分度總行程)。 原因：P2.052 設定過小。
檢查及處置	檢查 P2.052 的設定值是否在設定範圍內。
排除方法	異警重置。

AL401 Servo On 時收到 NMT Reset 命令

觸發條件 及異警原因	Servo On 時收到 NMT Reset 命令。
檢查及處置	檢查收到 NMT Reset 命令時是否為 Servo On 狀態，處置方式為將 NMT 重置或使用 0x6040 重置。
排除方法	異警重置。

AL404 PR 特殊濾波器設定過大

觸發條件 及異警原因	條件：PR 特殊濾波器(P1.022)的數值設定過大導致內部累積位置落後量飽和。 原因：內部位置累積落後量飽和。
檢查及處置	檢查參數 P1.022 的設定，若設定過大，易造成累積落後量較快飽和，請重新調整 P1.022 至適當的數值。
排除方法	異警重置。

AL500 STO 功能啟動

觸發條件 及異警原因	安全功能(STO)被啟動。
檢查及處置	安全功能(STO)被啟動，請確認啟動原因。
排除方法	1. 利用數位輸入 DI.ARST(異常訊號清除)或將參數 P0.001 寫入 0 或透過通訊 0x6040.Fault Reset 重置。 2. 若不使用 STO 功能，請在 CN10 STO 插入附贈的短路端子，或自行做短路配線。配線方法請按照第三章的 STO 配線說明。

AL501 STO_A 無訊號(訊號遺失或發生錯誤)

觸發條件 及異警原因	STO_A 失去致能訊號或 STO_A 訊號沒有與 STO_B 訊號同步且差距達 1 秒以上。
檢查及處置	請確認 STO_A 的接線是否正確。
排除方法	重上電清除。

AL502 STO_B 無訊號(訊號遺失或發生錯誤)

觸發條件 及異警原因	STO_B 失去致能訊號或 STO_A 訊號沒有與 STO_B 訊號同步且差距達 1 秒以上。
檢查及處置	請確認 STO_B 的接線是否正確。
排除方法	重上電清除。

AL503 STO_自我診斷錯誤

觸發條件 及異警原因	STO 進行自我診斷時發生錯誤，可能是 STO 電路異常所致。
檢查及處置	無。
排除方法	請聯絡經銷商。

AL521 撓性補償參數異常

觸發條件 及異警原因	條件：伺服判斷輸入的撓性補償參數數值不合理。 原因： 1. 使用者手動輸入的撓性補償參數數值不合理。 2. 操作系統分析程式時，因其他變因數，導致波特圖異常。
檢查及處置	重新執行系統分析，設定撓性補償參數。
排除方法	1. 重新執行系統分析，設定撓性補償參數。 2. 若仍無法解除，請關閉撓性補償功能(P2.094 [Bit 8] & [Bit 9] = 0)。

AL555 系統故障

觸發條件 及異警原因	驅動器處理器異常。
檢查及處置	若發生 AL555，勿將原機做任何變更，請直接送回原廠。
排除方法	無。

AL809 PR 基礎動作設定或指令解譯錯誤

觸發條件 及異警原因	條件：驅動器 Motion 執行發生指令解碼異常。 原因：PR 內部程式可能因指令出錯或是軟體編譯異常而產生錯誤。
檢查及處置	1. 若在非 PR 模式下發生此異警時，請儲存當下參數檔並回報給經銷商。 2. 若為進階使用者，請抓取發生異警當下的示波圖，通道設定抓取 P5.007 與 P0.001，並儲存波形。
排除方法	重上電清除。

A.1 ASDA-B3 伺服驅動器	A-2
A.1.1 驅動器標準規格	A-2
A.1.2 伺服驅動器外型尺寸	A-5
A.2 ECM 系列伺服馬達	A-7
A.2.1 ECM-B3 系列伺服馬達	A-11
A.2.2 ECM-A3L 低慣量系列伺服馬達	A-15
A.2.3 ECM-A3H 高慣量系列伺服馬達	A-17
A.2.4 B3 馬達扭矩特性 (T-N 曲線)	A-19
A.2.5 A3 馬達扭矩特性 (T-N 曲線)	A-21
A.2.6 B3 馬達額定值降低率	A-23
A.2.7 過負載之特性	A-24
A.2.8 ECM-B3 伺服馬達外型尺寸	A-26
A.2.9 ECM-A3L/A3H 伺服馬達外型尺寸	A-28

A.1 ASDA-B3 伺服驅動器

A.1.1 驅動器標準規格



A

機型 ASDA-B3 系列		100 W	200 W	400 W	750 W	1 kW	1.5 kW	2 kW	3 kW
		01	02	04	07	10	15	20	30
電源	相數 / 電壓	單相 / 三相 220 V _{AC}						三相 220 V _{AC}	
	容許電壓變動率	單相 / 三相 200 ~ 230 V _{AC} · -15% ~ 10%						三相 200 ~ 230 V _{AC} · -15% ~ 10%	
	輸入電流(3PH) 單位: Arms	0.81	1.61	4.32	8.76	9.21	9.72	14.7	16.68
	輸入電流(1PH) 單位: Arms	1.39	2.77	8.28	16.68	17.49	18.72	-	-
	連續輸出電流 單位: Arms	0.9	1.55	2.65	5.1	7.3	8.3	13.4	19.4
	瞬時最大輸出電流 單位: Arms	3.88	7.07	10.6	16.4	21.21	27	38.3	58.9
冷卻方式		自然冷卻				風扇冷卻			
驅動器解析數		24-bit (16777216 p/rev)							
主迴路控制方式		SVPWM 控制							
操控模式		手動 / 自動							
回生電阻		無		內建					
位置控制模式	脈波指令模式	脈波 + 符號 ; CCW 脈波 + CW 脈波 ; A 相 + B 相							
	最大輸入脈波頻率	脈波 + 符號 : 4 Mpps ; CCW 脈波 + CW 脈波 : 4 Mpps ; A 相 + B 相 : 單相 4 Mpps ; 開集極傳輸方式 : 200 Kpps							
	指令控制方式	外部脈波控制 / 內部暫存器控制							
	指令平滑方式	低通平滑濾波 ; S 曲線平滑濾波 ; 動態均值濾波							
	電子齒輪比	電子齒輪比 : N / M 倍 · 限定條件為 (1 / 4 < N / M < 262144) N : 1 ~ 536870911 / M : 1 ~ 2147483647							
	轉矩限制	參數設定方式							
	前饋補償	參數設定方式							
速度控制模式	類比指令輸入	電壓範圍	-10 ~ +10 V _{DC}						
		解析度	12-bit						
		輸入阻抗	1 MΩ						
		時間常數	25 μs						
	速度控制範圍*1	1 : 6000							
指令控制方式		外部類比指令控制 / 內部暫存器控制							

機型 ASDA-B3 系列		100 W	200 W	400 W	750 W	1 kW	1.5 kW	2 kW	3 kW	
		01	02	04	07	10	15	20	30	
指令平滑方式		低通及 S 曲線平滑濾波								
轉矩限制		參數設定方式 / 類比輸入								
頻寬		最大 3.1 kHz								
速度校準率*2		外部負載額定變動 (0 ~ 100%) · 最大 ±0.01%								
		電源 ±10% · 變動最大 ±0.01%								
		環境溫度 (0 ~ 50°C) · 最大 ±0.01%								
扭矩控制模式	類比指令輸入	電壓範圍	-10 ~ +10 V _{DC}							
		輸入阻抗	1 MΩ							
		時間常數	25 μs							
	指令控制方式		外部類比指令控制 / 內部暫存器控制							
	指令平滑方式		低通平滑濾波							
	速度限制		參數設定方式 / 類比輸入							
	類比監控輸出		可以參數設定監控訊號 (輸出電壓範圍：±8V)；解析度：10-bit							
數位輸出入	輸入		伺服啟動、異常重置、增益切換、脈波清除、零速度箝制、命令輸入反向控制、內部位置命令觸發、扭矩限制、速度限制、內部位置命令選擇、馬達停止、速度命令選擇、速度 / 位置混合模式命令選擇切換、速度 / 扭矩混合模式命令選擇切換、扭矩 / 位置混合模式命令選擇切換、PT / PR 混合命令切換、緊急停止、正轉 / 反轉禁止極限、復歸之原點、正 / 反方向運轉扭矩限制、啟動原點復歸、正轉 / 反轉寸動輸入、事件觸發 PR 命令、電子齒輪比分子選擇、脈波輸入禁止							
	輸出		A、B、Z 差動 (Line Driver) 輸出							
	保護機能		伺服備妥、伺服啟動、零速度檢出、目標速度到達、目標位置到達、扭矩限制中、伺服警示、電磁煞車、原點復歸完成、過負載預警、伺服警告、位置命令溢位、軟體極限 (反轉方向)、軟體極限 (正轉方向)、內部位置命令完成、Capture 程序完成、伺服程序完成							
通訊介面		RS-485 / USB / CANopen / DMCNET / EtherCAT								
環境規格	安裝地點		室內(避免陽光直射)且無腐蝕性霧氣 (避免油煙、易燃性瓦斯及塵埃)							
	標高		海拔 2000 m 以下							
	大氣壓力		86 kPa ~ 106 kPa							
	環境溫度		0°C ~ 55°C (若環境溫度超過 45°C 以上時，請強制周邊空氣循環)							
	儲存溫度		-20°C ~ 65°C							

A

A

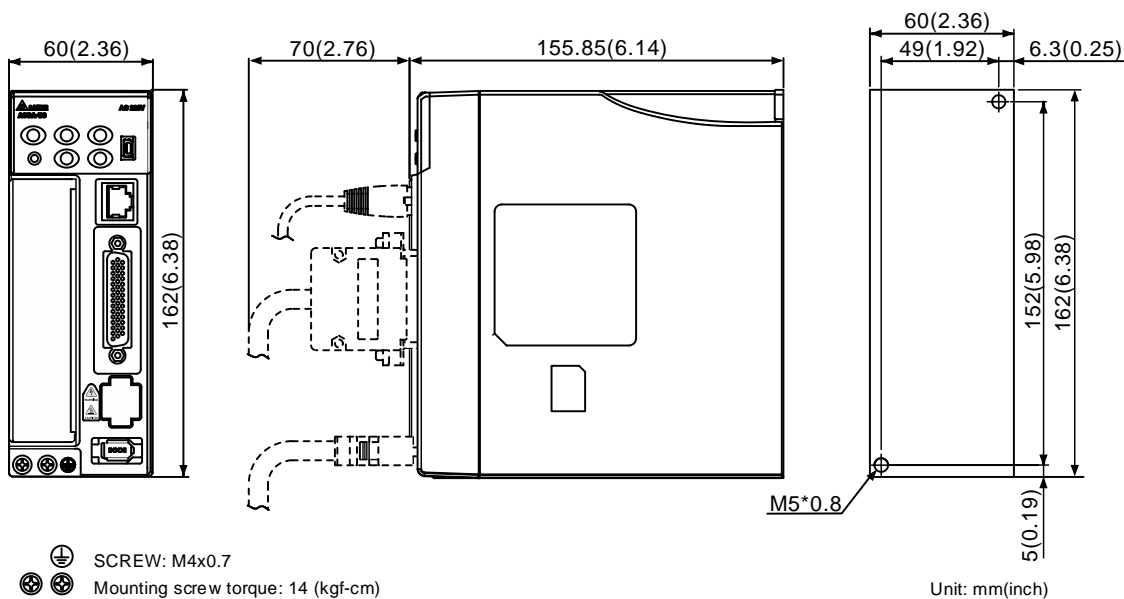
機型 ASDA-B3 系列	100 W	200 W	400 W	750 W	1 kW	1.5 kW	2 kW	3 kW
	01	02	04	07	10	15	20	30
濕度	0 ~ 90% RH 以下 (不結露)							
振動	20 Hz 以下 9.80665 m/s ² (1 G) · 20 ~ 50 Hz 5.88 m/s ² (0.6 G)							
IP 等級	IP20							
電力系統	TN 系統*3*4							
安規認證	IEC/EN 61800-5-1 · UL 508C  							

註：

- *1 額定負載時，速度比定義為最小速度 (不會走走停停) / 額定轉速。
- *2 命令為額定轉速時，速度校準率定義為 (空載時的轉速-滿載時的轉速) / 額定轉速。
- *3 TN系統：電力系統的中性點直接和大地相連，曝露在外之金屬元件經由保護性的接地導體連接到大地。
- *4 單相電源機種使用單相三線電力系統。

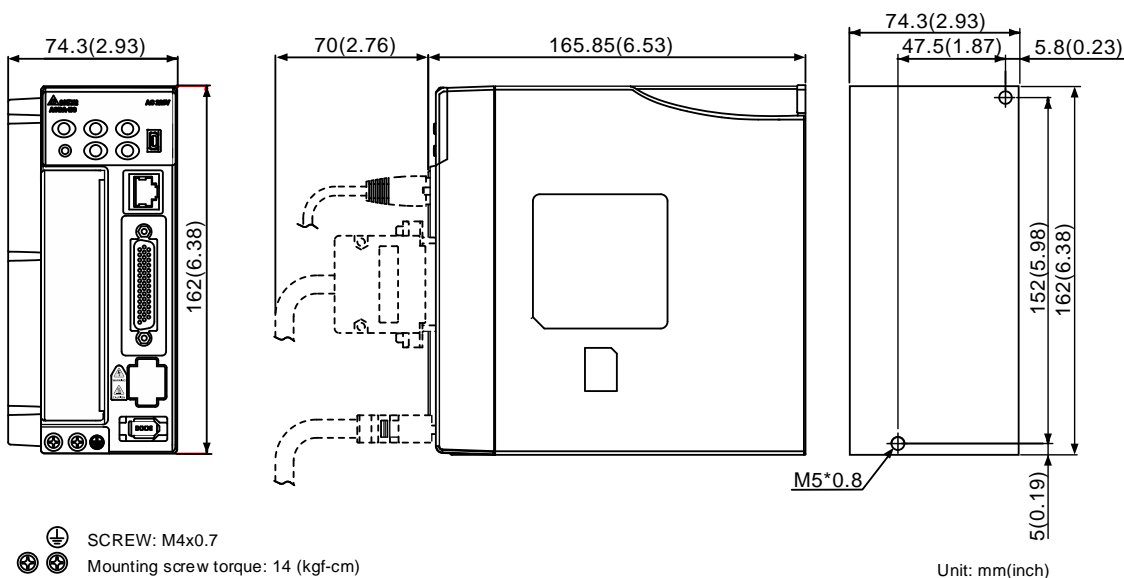
A.1.2 伺服驅動器外型尺寸

100 W / 200 W / 400 W



CN1 鎖附扭力	2 ~ 2.5 kgf-cm	重量	0.9 kg (1.98 lb)
端子台鎖附扭力	6 ~ 7 kgf-cm	-	

750 W

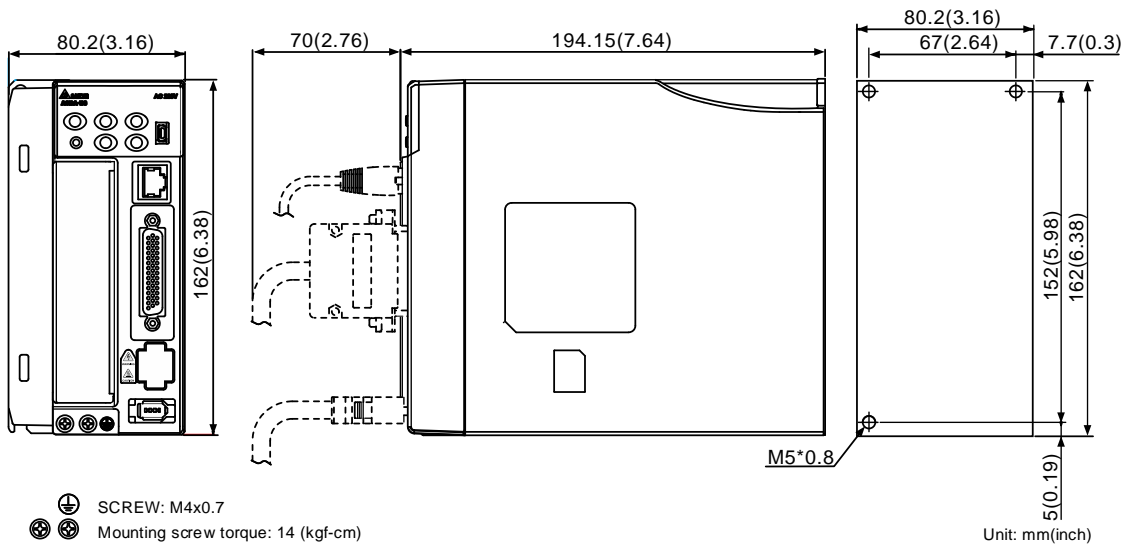


CN1 鎖附扭力	2 ~ 2.5 kgf-cm	重量	1.2 kg (2.64 lb)
端子台鎖緊扭矩	6 ~ 7 kgf-cm	-	-

A

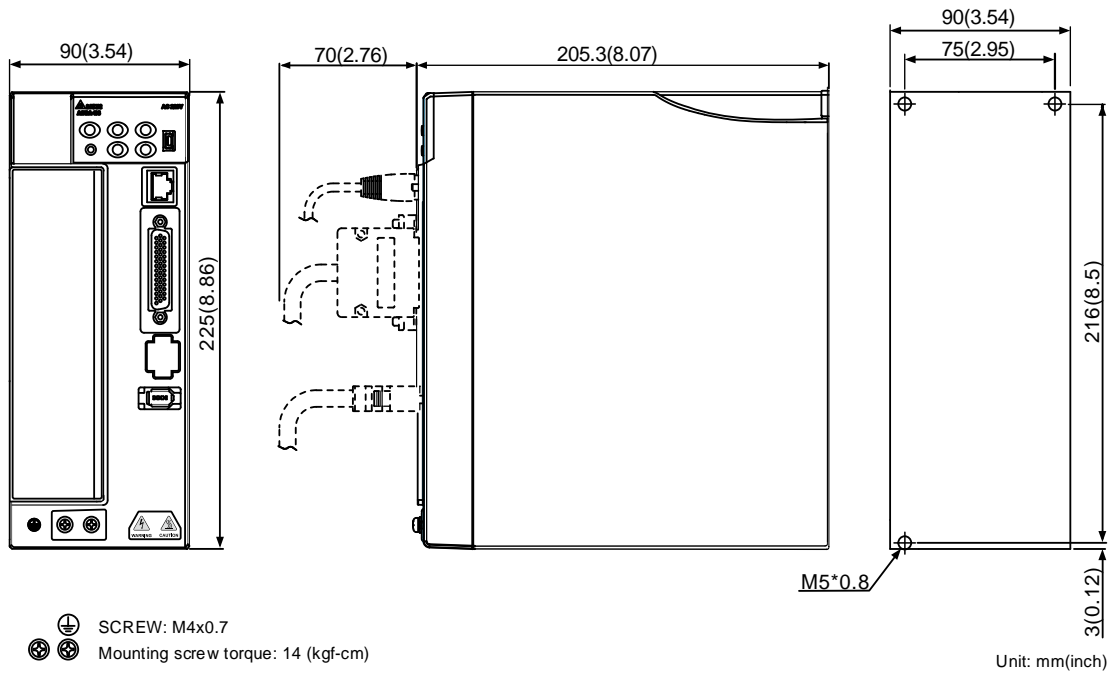
1 kW / 1.5 kW

A



CN1 鎖附扭力	2 ~ 2.5 kgf-cm	重量	1.8 kg (3.96 lb)
端子台鎖緊扭矩	6 ~ 7 kgf-cm	-	-

2 kW / 3 kW



CN1 鎖附扭力	2 ~ 2.5 kgf-cm	重量	2.8 kg (6.17 lb)
端子台鎖緊扭矩	10 ~ 11 kgf-cm	-	-

註：機構尺寸及重量變更恕不另行通知。

A.2 ECM系列伺服馬達

ECM-B3 系列伺服馬達

A

$$\frac{\text{ECM}}{(1)} - \frac{\text{B}}{(2)} \frac{\text{3}}{(3)} \frac{\text{M}}{(4)} - \frac{\text{C}}{(5)} \frac{\text{2}}{(6)} \frac{\text{06}}{(7)} \frac{\text{04}}{(8)} \frac{\text{R}}{(9)} \frac{\text{S}}{(10)} \frac{\text{1}}{(11)}$$

(1) 產品名稱

ECM：電子換相式馬達

(2) 驅動型態

B：一般泛用型伺服馬達

(3) 世代別

3：第三世代產品

(4) 慣量別

M：中慣量

L：低慣量

(5) 額定電壓及轉速

C：額定電壓為 220 V，轉速為 3,000 rpm

E：額定電壓為 220 V，轉速為 2,000 rpm

F：額定電壓為 220 V，轉速為 1,500 rpm

(6) 編碼器型式

A：24-bit 絕對型磁光式編碼器 (單圈解析度：24-bit；多圈解析度：16-bit)

2：24-bit 增量型磁光式編碼器 (單圈絕對型)

P：17-bit 絕對型磁性式編碼器 (單圈解析度：17-bit；多圈解析度：16-bit)

M：17-bit 增量型磁性式編碼器 (單圈絕對型)

A

(7) 馬達框架尺寸

代號	規格	代號	規格
04	40 mm	13	130 mm
06	60 mm	18	180 mm
08	80 mm	-	-

(8) 額定輸出功率

代號	規格	代號	規格
01	100 W	10	1 kW
02	200 W	15	1.5 kW
04	400 W	20	2 kW
07	750 W	30	3 kW

(9) 軸徑形式和油封

	無煞車 無油封	有煞車 無油封	無煞車 有油封	有煞車 有油封
圓軸 (帶螺絲固定孔)	-	-	C*	D*
鍵槽 (帶螺絲固定孔)	P*	Q*	R	S

註：*代表即將上市

(10) 軸徑規格與接頭型式

S：標準軸徑，標準接頭

7：特殊軸徑 (14 mm) *，標準接頭

J：標準軸徑，IP67 防水接頭

K：特殊軸徑 (14 mm) *，IP67 防水接頭

註：特殊軸徑適用於 F80 400W 機種。

(11) 特別碼

1：標準品

ECM-A3 系列伺服馬達

$$\frac{\text{ECM}}{(1)} - \frac{\text{A}}{(2)} \frac{\text{3}}{(3)} \frac{\text{L}}{(4)} - \frac{\text{C}}{(5)} \frac{\text{2}}{(6)} \frac{\text{06}}{(7)} \frac{\text{04}}{(8)} \frac{\text{R}}{(9)} \frac{\text{S}}{(10)} \frac{\text{1}}{(11)}$$

A

(1) 產品名稱

ECM：電子換相式馬達

(2) 驅動型態

A：高精度泛用型伺服馬達

(3) 世代別

3：第三世代產品

(4) 慣量別

H：高慣量

L：低慣量

(5) 額定電壓及轉速

C：額定電壓為 220V，轉速為 3,000 rpm

(6) 編碼器型式

Y：24-bit 絕對型光學式編碼器 (單圈解析度：24-bit；多圈解析度：16-bit)

1：24-bit 增量型光學式編碼器 (單圈絕對型)

A：24-bit 絕對型磁光式編碼器 (單圈解析度：24-bit；多圈解析度：16-bit)

2：24-bit 增量型磁光式編碼器 (單圈絕對型)

A

(7) 馬達框架尺寸

代號	規格	代號	規格
04	40 mm	08	80 mm
06	60 mm	-	-

(8) 額定輸出功率

代號	規格	代號	規格
0F	50 W	04	400 W
01	100 W	07	750 W
02	200 W	-	-

(9) 軸徑型式和油封

	無煞車 無油封	有煞車 無油封	無煞車 有油封	有煞車 有油封
圓軸 (帶螺絲固定孔)	-	-	C	D
鍵槽 (帶螺絲固定孔)	P*	Q*	R	S

註：即將上市。

(10) 軸徑規格與接頭型式

S：標準軸徑，標準接頭

7：特殊軸徑 (14 mm)*，標準接頭

J：標準軸徑，IP67 防水接頭

K：特殊軸徑 (14 mm)*，IP67 防水接頭

註：特殊軸徑適用於 F80 400W 機種。

(11) 特別碼

1：標準品

Z：請參閱 A.2.8 節之註解


A.2.1 ECM-B3 系列伺服馬達

馬達 80 框號(含)以下系列

機型 ECM-B3①	C20401	C20602	C20604	C20804	C20807
額定功率 (kW)	0.1	0.2	0.4	0.4	0.75
額定扭矩 (N-m)*1	0.32	0.64	1.27	1.27	2.4
最大扭矩 (N-m)	1.12	2.24	4.45	4.45	8.4
額定轉速 (rpm)	3000				
最高轉速 (rpm)	6000				
額定電流 (Arms)	0.857	1.42	2.40	2.53	4.27
瞬時最大電流 (Arms)	3.44	6.62	9.47	9.42	15.8
額定功率變化率 (kW/s)	34.25	29.05	63.50	24.89	53.83
轉子慣量($\times 10^{-4}\text{kg}\cdot\text{m}^2$)	0.0299	0.141	0.254	0.648	1.07
機械常數 (ms)	0.50	0.91	0.52	0.8	0.54
扭矩常數-KT (N-m/A)	0.374	0.45	0.53	0.5	0.56
電壓常數-KE (mV/rpm)	13.8	16.96	19.76	18.97	20.17
電機阻抗 (Ohm)	8.22	4.71	2.04	1.125	0.55
電機感抗 (mH)	19.1	12.18	6.50	5.14	2.81
電氣常數 (ms)	2.32	2.59	3.19	4.57	5.11
絕緣等級	A 級 (UL) · B 級 (CE)				
絕緣阻抗	100 M Ω · DC 500 V 以上				
絕緣耐壓	1.8k Vac · 1 秒				
重量-不帶煞車 (kg)	0.5	0.9	1.2	1.7	2.34
重量-帶煞車 (kg)	0.7	1.3	1.6	2.51	3.15
徑向最大荷重 (N)	78	245	245	392	392
軸向最大荷重 (N)	54	74	74	147	147
額定功率變化率 (kW/s) 含煞車	32.51	27.13	61.09	23.21	50.97
轉子慣量($\times 10^{-4}\text{kg}\cdot\text{m}^2$) 含煞車	0.0315	0.151	0.264	0.695	1.13
機械常數 (ms) 含煞車	0.53	0.97	0.54	0.86	0.57
煞車保持扭矩 [Nt-m (min)]*2	0.3	1.3	1.3	2.5	2.5
煞車消耗功率 (at 20°C)[W]	6.1	7.6	7.6	8	8
煞車釋放時間 [ms (Max)]	20	20	20	20	20

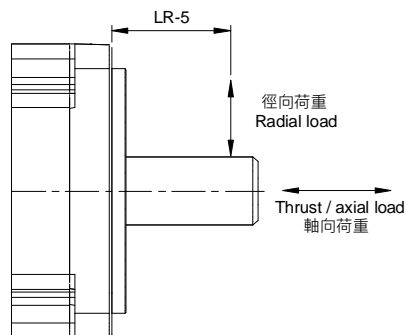
A

A

機型 ECM-B3 ^①	C ^② 0401	C ^② 0602	C ^② 0604	C ^② 0804	C ^② 0807
煞車吸引時間 [ms (Max)]	35	50	50	60	60
帶油封的額定值降低率 (%)	10	10	5	5	5
振動級數 (μm)	V15				
使用環境溫度 (°C)	0°C ~ 40°C*4				
儲存溫度 (°C)	-10°C ~ 80°C*4				
使用溼度	20 ~ 90% RH (不結露)				
保存溼度	20 ~ 90% RH (不結露)				
耐振性	2.5 G				
IP 等級	IP67 (使用防水接頭及軸心密封安裝(或是使用油封)的機種)				
安規認證					

註：

- 規格中之額定扭矩值為伺服馬達安裝下列尺寸之散熱片，且環境溫度為0 ~ 40°C時的連續容許轉矩值：
F04、F06、F08：250 mm x 250 mm x 6 mm
材質：鋁製 (Aluminum)
- 伺服馬達內建的煞車功能是為了將物件保持於停止狀態，請勿用於減速或作為動態煞車使用。
- 伺服馬達型號中之^①為慣量別、^②為編碼器型式。
- 使用環境溫度-20°C ~ 60°C與儲存溫度-20°C ~ 80°C 認證中，若使用環境溫度超過40°C，請參閱A.2.6 B3馬達額定值降低率。
- 馬達出軸端荷重定義如下，操作時須符合荷重規格。




馬達 130 ~ 180 框系列

機型 ECM-B3 ¹	E ² 1310	E ² 1315	E ² 1320	E ² 1820	F ² 1830
額定功率 (kW)	1	1.5	2	2	3
額定扭矩 (N·m) ¹	4.77	7.16	9.55	9.55	19.1
最大扭矩 (N·m)	14.3	21.48	28.65	28.65	57.29
額定轉速 (rpm)	2000				1500
最高轉速 (rpm)	3000				3000
額定電流 (Arms)	5.96	8.17	10.59	11.43	18.21
瞬時最大電流 (Arms)	19.9	26.82	34.20	36.21	58.9
額定功率變化率 (kW/s)	29.21	45.69	62.25	31.33	68.02
轉子慣量 (× 10 ⁻⁴ kg·m ²)	7.79	11.22	14.65	29.11	53.63
機械常數 (ms)	1.46	1.10	1.03	1.74	1.21
扭矩常數-KT (N·m/A)	0.80	0.88	0.90	0.88	1.05
電壓常數-KE (mV/rpm)	29.30	31.69	32.70	31.6	37.9
電機阻抗 (Ohm)	0.419	0.260	0.198	0.159	0.086
電機感抗 (mH)	4	2.81	2.18	2.34	1.52
電氣常數 (ms)	9.55	10.81	11.01	14.72	17.67
絕緣等級	A 級 (UL), B 級 (CE)				
絕緣阻抗	100 MΩ, DC 500 V 以上				
絕緣耐壓	1.8k Vac, 1 秒				
重量—不帶煞車 (kg)	4.9	6.0	7	10	13.9
重量—帶煞車 (kg)	6.3	7.4	8.5	13.7	17.6
徑向最大荷重 (N)	490	686	980	1470	1470
軸向最大荷重 (N)	98	343	392	490	490
額定功率變化率 (kW/s) 含煞車	28.66	45.09	61.62	30.02	66.45
轉子慣量(× 10 ⁻⁴ kg·m ²) 含煞車	7.94	11.37	14.8	30.38	54.9
機械常數 (ms) 含煞車	1.49	1.12	1.04	1.81	1.24
煞車保持扭矩 [Nt·m (min)] ²	10	10	10	25	25
煞車消耗功率 (at 20°C)[W]	21.5	21.5	21.5	31	31
煞車釋放時間 [ms (Max)]	50	50	50	30	30
煞車吸引時間 [ms (Max)]	110	110	110	120	120
帶油封的額定值降低率(%)	5	5	5	5	5

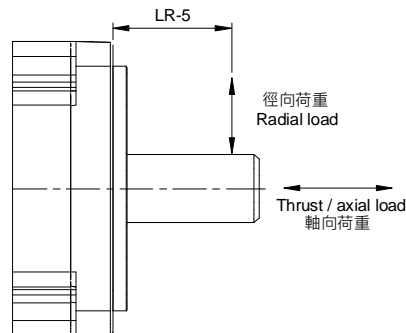
A

A

機型 ECM-B3 ¹	E ² 1310	E ² 1315	E ² 1320	E ² 1820	F ² 1830
振動級數 (µm)	V15				
使用環境溫度 (°C)	0°C ~ 40°C*4				
儲存溫度 (°C)	-10°C ~ 80°C*4				
使用溼度	20 ~ 90% RH (不結露)				
保存溼度	20 ~ 90% RH (不結露)				
耐振性	2.5 G				
IP 等級	IP67 (使用防水接頭及軸心密封安裝 (或是使用油封) 的機種)				
安規認證					

註：

1. 伺服馬達內建的煞車功能是為了將物件保持於停止狀態，請勿用於減速或作為動態煞車使用。
2. 規格中之額定扭矩值為伺服馬達安裝下列尺寸之散熱片，且環境溫度為0 ~ 40°C時的連續容許轉矩值：
 F130：400 mm x 400 mm x 20 mm
 F180：550 mm x 550 mm x 30 mm
 材質：鋁製 (Aluminum)
3. 伺服馬達型號中之¹為慣量別、²為編碼器型式。
4. 使用環境溫度-20°C ~ 60°C與儲存溫度-20°C ~ 80°C 認證中，若使用環境溫度超過40°C，請參閱A.2.6 B3馬達額定值降低率。
5. 馬達出軸端荷重定義如下，操作時須符合荷重規格。




A.2.2 ECM-A3L 低慣量系列伺服馬達

機型 ECM-A3L	040F	0401	0602	0604	0804	0807
額定功率 (kW)	0.05	0.1	0.2	0.4	0.4	0.75
額定扭矩 (N-m)*1	0.159	0.32	0.64	1.27	1.27	2.39
最大扭矩 (N-m)	0.557	1.12	2.24	4.45	4.44	8.36
額定轉速 (rpm)	3000					
最高轉速 (rpm)	6000					
額定電流 (Arms)	0.66	0.9	1.45	2.65	2.6	5.1
瞬時最大電流 (Arms)	2.82	3.88	6.2	10.1	10.6	20.6
額定功率變化率 (kW/s)	11	25.6	45.5	107.5	45.8	102.2
轉子慣量 ($\times 10^{-4}\text{kg}\cdot\text{m}^2$)	0.0229	0.04	0.09	0.15	0.352	0.559
機械常數 (ms)	1.28	0.838	0.64	0.41	0.68	0.44
扭矩常數-KT (N-m/A)	0.241	0.356	0.441	0.479	0.488	0.469
電壓常數-KE (mV/rpm)	9.28	13.3	16.4	18	17.9	17
電機阻抗 (Ohm)	12.1	9.47	4.9	2.27	1.6	0.6
電機感抗 (mH)	18.6	16.2	18.52	10.27	10.6	4.6
電氣常數 (ms)	1.54	1.71	3.78	4.52	6.63	7.67
絕緣等級	A 級 (UL) · B 級 (CE)					
絕緣阻抗	100 M Ω · DC 500 V 以上					
絕緣耐壓	1.8k Vac · 1 秒					
重量-不帶煞車 (kg)	0.38	0.5	1.1	1.4	2.05	2.8
重量-帶煞車 (kg)	0.68	0.8	1.6	1.9	2.85	3.6
徑向最大荷重 (N)	78	78	245	245	392	392
軸向最大荷重 (N)	54	54	74	74	147	147
額定功率變化率 (kW/s) 含煞車	9.9	24	34.1	89.6	39.5	93
轉子慣量 ($\times 10^{-4}\text{kg}\cdot\text{m}^2$) 含煞車	0.0255	0.0426	0.12	0.18	0.408	0.614
機械常數 (ms) 含煞車	1.44	0.892	0.85	0.5	0.78	0.48
煞車保持扭矩 [Nt-m (min)]*2	0.32	0.32	1.3	1.3	2.5	2.5
煞車消耗功率 (at 20°C)[W]	6.1	6.1	7.2	7.2	8	8

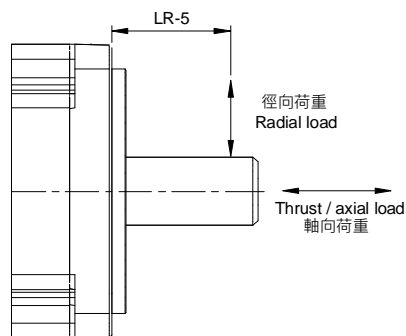
A

A

機型 ECM-A3L	040F	0401	0602	0604	0804	0807
煞車釋放時間 [ms (Max)]	20	20	20	20	20	20
煞車吸引時間 [ms (Max)]	35	35	50	50	60	60
帶油封的額定值降低率 (%)	20	10	10	5	5	5
振動級數 (μm)	V15					
使用環境溫度 (°C)	0°C ~ 40°C					
儲存溫度 (°C)	-10°C ~ 80°C					
使用溼度	20 ~ 90% RH (不結露)					
保存溼度	20 ~ 90% RH (不結露)					
耐振性	2.5 G					
IP 等級	IP67 (使用防水接頭及軸心密封安裝 (或是使用油封) 的機種)					
安規認證						

註：

- 規格中之額定扭矩值為伺服馬達安裝下列尺寸之散熱片，且環境溫度為0 ~ 40°C時的連續容許轉矩值：
F40、F60、F80：250 mm x 250 mm x 6 mm
材質：鋁製 (Aluminum)
- 伺服馬達內建的煞車功能是為了將物件保持於停止狀態，請勿用於減速或作為動態煞車使用。
- 馬達出軸端荷重定義如下，操作時須符合荷重規格。



A.2.3 ECM-A3H 高慣量系列伺服馬達

機型 ECM-A3H	040F	0401	0602	0604	0804	0807
額定功率 (kW)	0.05	0.1	0.2	0.4	0.4	0.75
額定扭矩 (N-m) ^{*1}	0.159	0.32	0.64	1.27	1.27	2.39
最大扭矩 (N-m)	0.557	1.12	2.24	4.45	4.44	8.36
額定轉速 (rpm)	3000					
最高轉速 (rpm)	6000					
額定電流 (Arms)	0.64	0.9	1.45	2.65	2.6	4.61
瞬時最大電流 (Arms)	2.59	3.64	5.3	9.8	9.32	16.4
額定功率變化率 (kW/s)	5.56	13.6	16.4	35.8	17.5	37.8
轉子慣量 ($\times 10^{-4}\text{kg}\cdot\text{m}^2$)	0.0455	0.0754	0.25	0.45	0.92	1.51
機械常數 (ms)	2.52	1.43	1.38	0.96	1.32	0.93
扭矩常數-KT (N-m/A)	0.248	0.356	0.441	0.479	0.49	0.52
電壓常數-KE (mV/(rpm))	9.54	12.9	16.4	17.2	17.9	18.7
電機阻抗 (Ohm)	12.5	8.34	3.8	1.68	1.19	0.57
電機感抗 (mH)	13.34	11	8.15	4.03	4.2	2.2
電氣常數 (ms)	1.07	1.32	2.14	2.40	3.53	3.86
絕緣等級	A 級 (UL) · B 級 (CE)					
絕緣阻抗	100 M Ω · DC 500 V 以上					
絕緣耐壓	1.8k Vac · 1 秒					
重量-不帶煞車 (kg)	0.38	0.5	1.1	1.4	2.05	2.8
重量-帶煞車 (kg)	0.68	0.8	1.6	1.9	2.85	3.6
徑向最大荷重 (N)	78	78	245	245	392	392
軸向最大荷重 (N)	54	54	74	74	147	147
額定功率變化率 (kW/s) 含煞車	4.89	12.5	14.6	33.6	15.07	34.41
轉子慣量 ($\times 10^{-4}\text{kg}\cdot\text{m}^2$) 含煞車	0.0517	0.0816	0.28	0.48	1.07	1.66
機械常數 (ms) 含煞車	2.86	1.55	1.54	1.02	1.54	1.02
煞車保持扭矩 [Nt-m (min)] ^{*2}	0.32	0.32	1.3	1.3	2.5	2.5
煞車消耗功率 (at 20°C)[W]	6.1	6.1	7.2	7.2	8	8

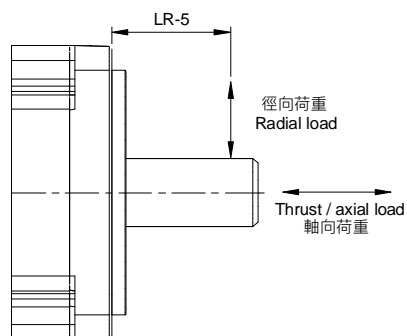
A

A

機型 ECM-A3H	040F	0401	0602	0604	0804	0807
煞車釋放時間 [ms (Max)]	20	20	20	20	20	20
煞車吸引時間 [ms (Max)]	35	35	50	50	60	60
帶油封的額定值降低率 (%)	20	10	10	5	5	5
振動級數 (μm)	V15					
使用環境溫度 (°C)	0°C ~ 40°C					
儲存溫度 (°C)	-10°C ~ 80°C					
使用溼度	20 ~ 90% RH (不結露)					
保存溼度	20 ~ 90% RH (不結露)					
耐振性	2.5 G					
IP 等級	IP67 (使用防水接頭及軸心密封安裝 (或是使用油封) 的機種)					
安規認證						

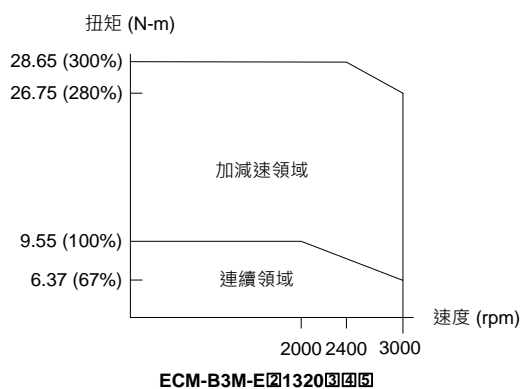
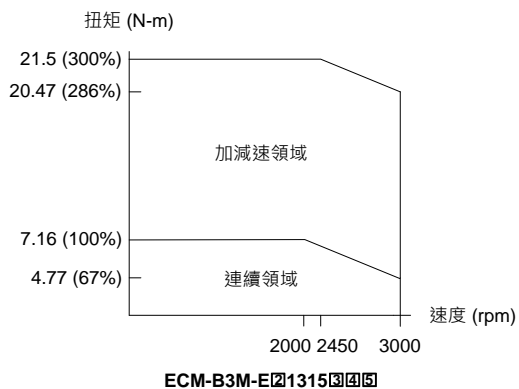
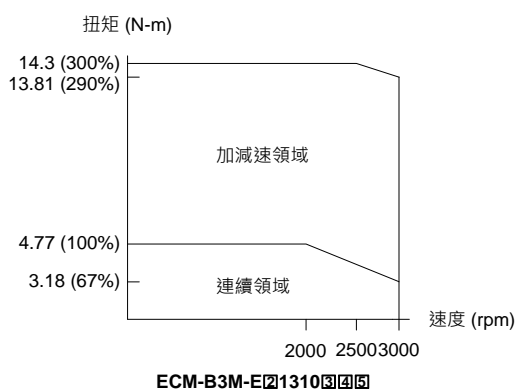
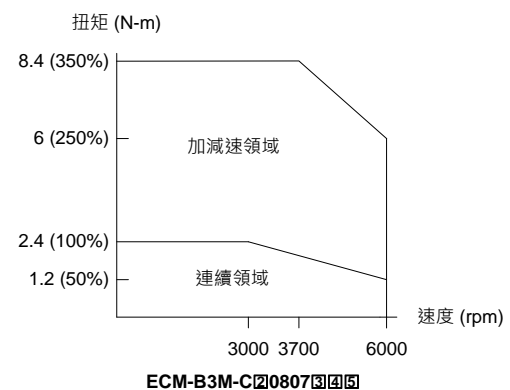
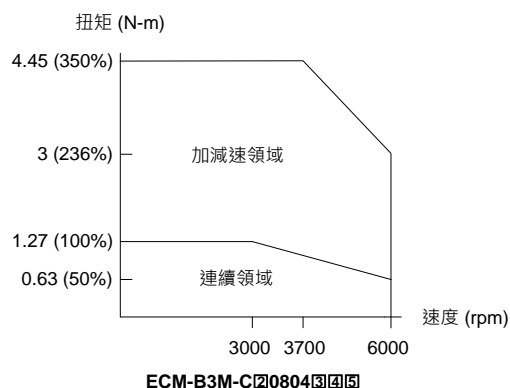
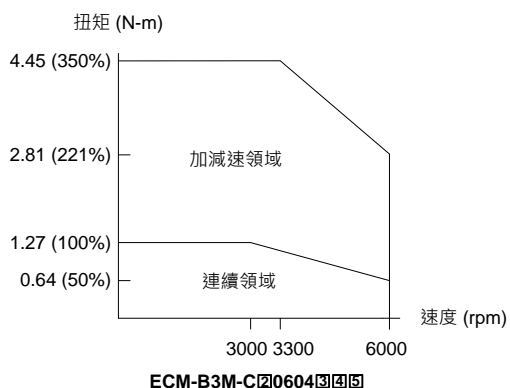
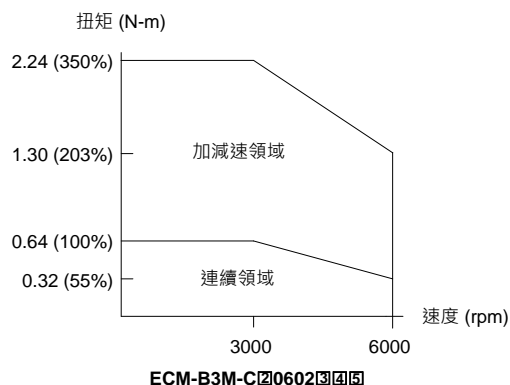
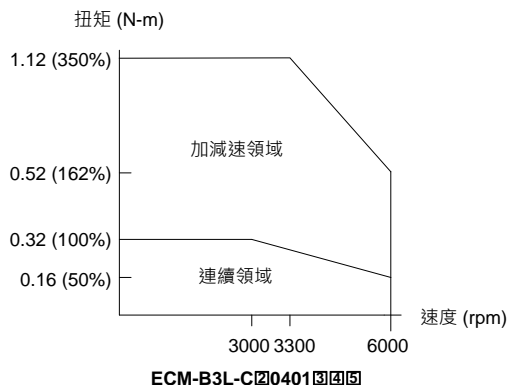
註：

- 規格中之額定扭矩值為伺服馬達安裝下列尺寸之散熱片，且環境溫度為0 ~ 40°C時的連續容許轉矩值：
F40、F60、F80：250 mm x 250 mm x 6 mm
材質：鋁製 (Aluminum)
- 伺服馬達內建的煞車功能是為了將物件保持於停止狀態，請勿用於減速或作為動態煞車使用。
- 馬達出軸端荷重定義如下，操作時須符合荷重規格。

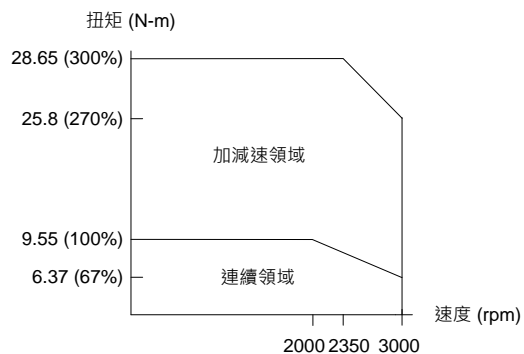


A.2.4 B3 馬達扭矩特性 (T-N 曲線)

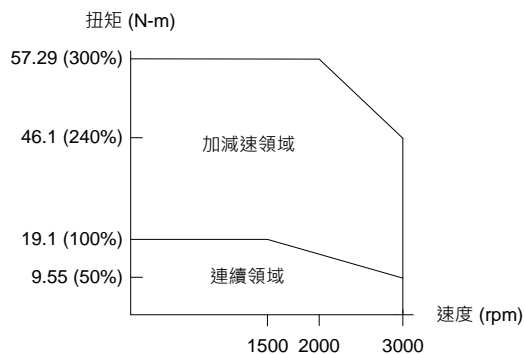
A



A



ECM-B3M-E^②1820^{③④⑤}

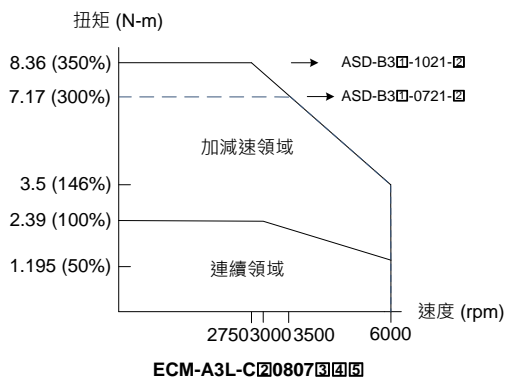
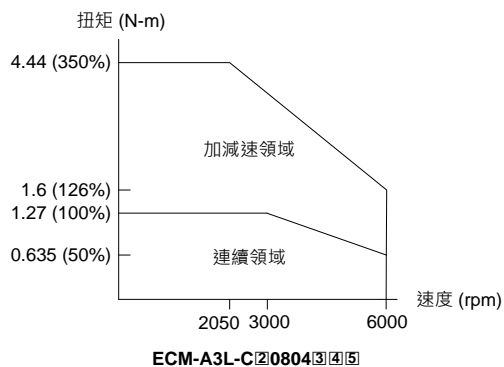
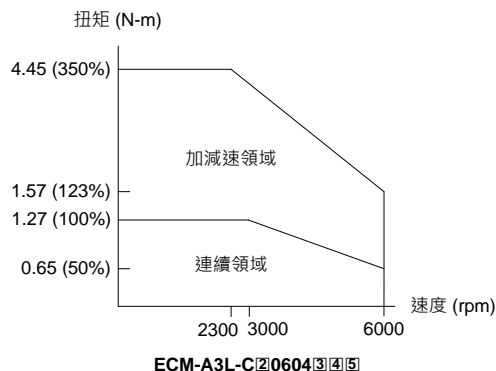
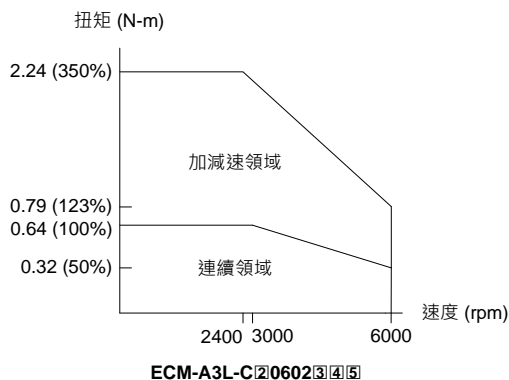
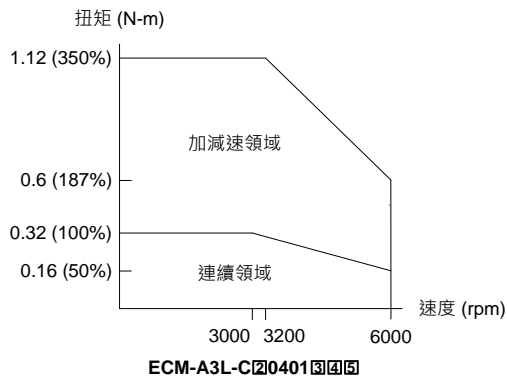
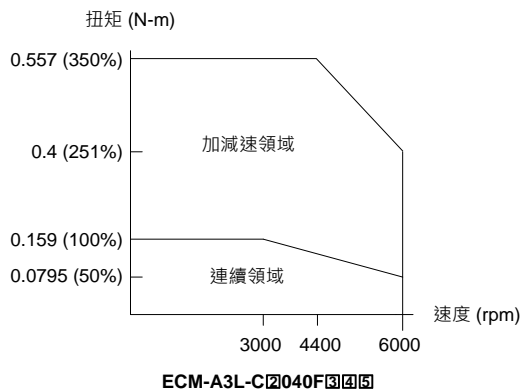


ECM-B3M-F^②1830^{③④⑤}

註：伺服馬達型號中之^②為編碼器型式、^③為煞車或鍵槽 / 油封型式、^④為軸徑規格與接頭型式、^⑤為特別碼。



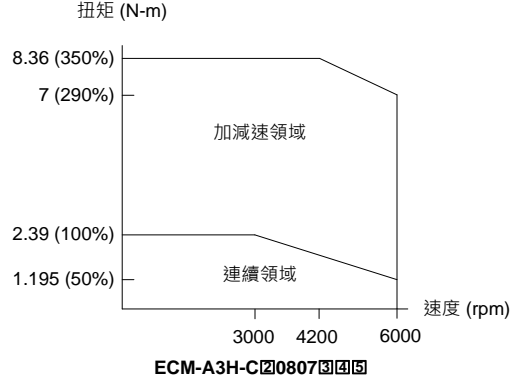
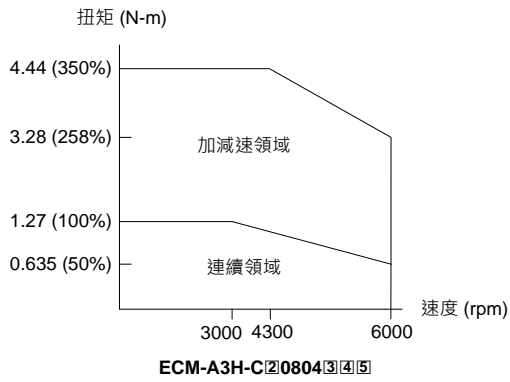
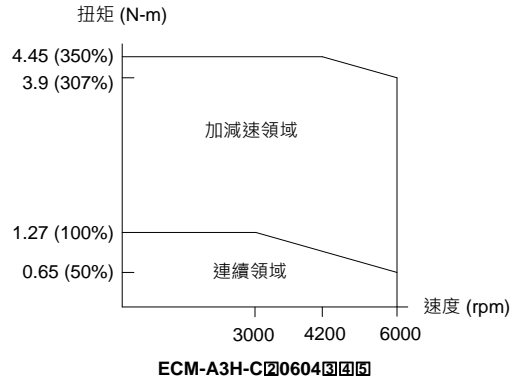
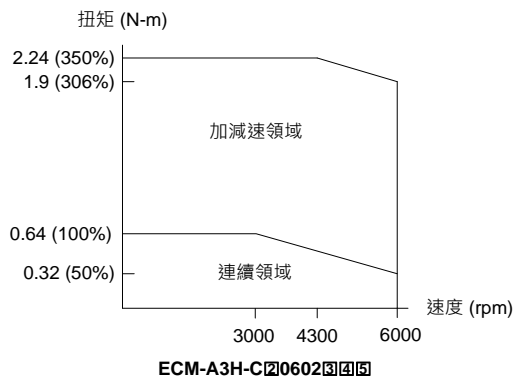
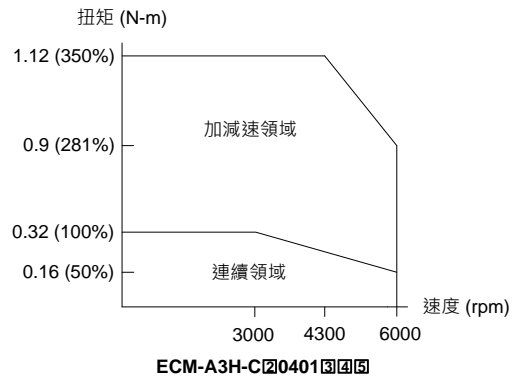
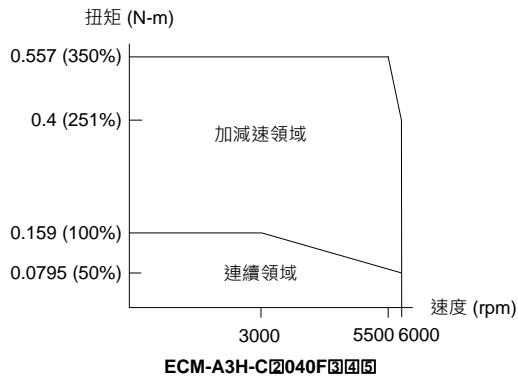
A.2.5 A3 馬達扭矩特性 (T-N 曲線)



註：

1. 伺服馬達型號中之②為編碼器型式、③為煞車或鍵槽 / 油封型式、④為軸徑規格與接頭型式、⑤為特別碼。
2. ECM-A3L-C20807345中虛線為搭配 ASD-B31-0721-2驅動器之規格，實線為搭配 ASD-B31-1021-2驅動器之規格。

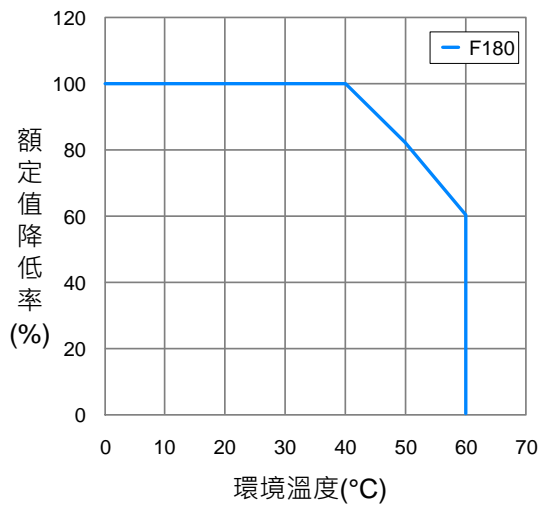
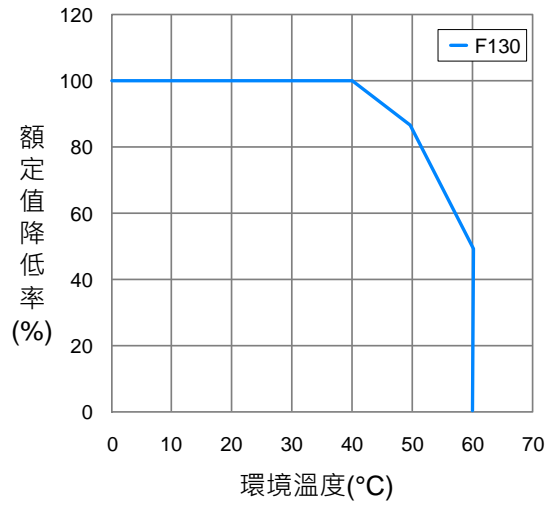
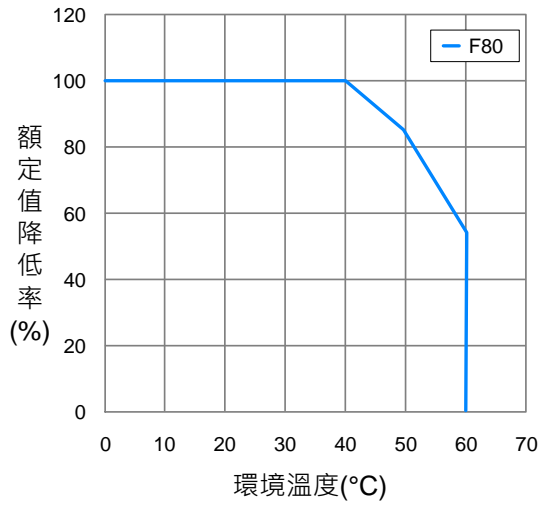
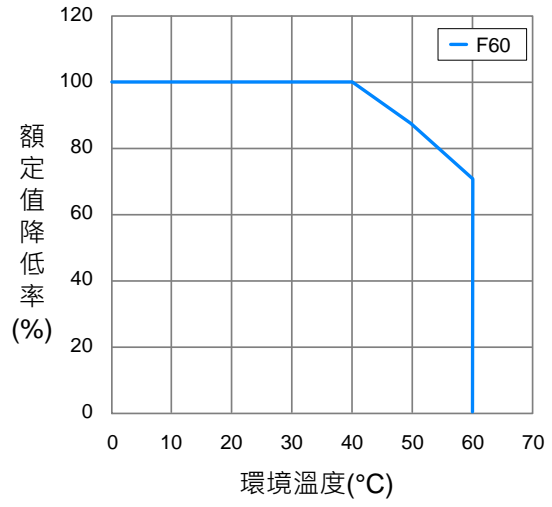
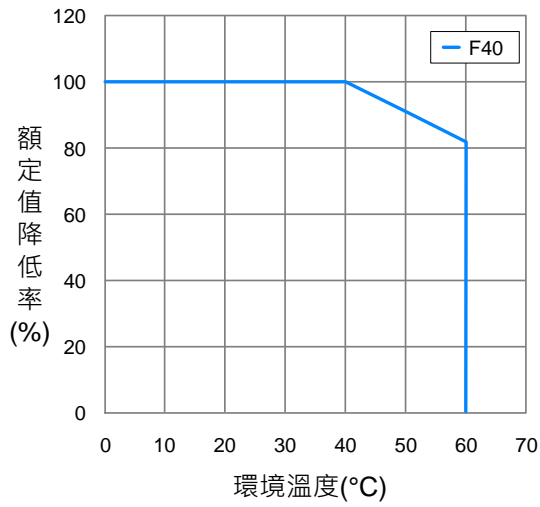
A



註：伺服馬達型號中之②為編碼器型式、③為煞車或鍵槽 / 油封型式、④為軸徑規格與接頭型式、⑤為特別碼。

A.2.6 B3 馬達額定值降低率

A



A.2.7 過負載之特性

A

過負載保護定義

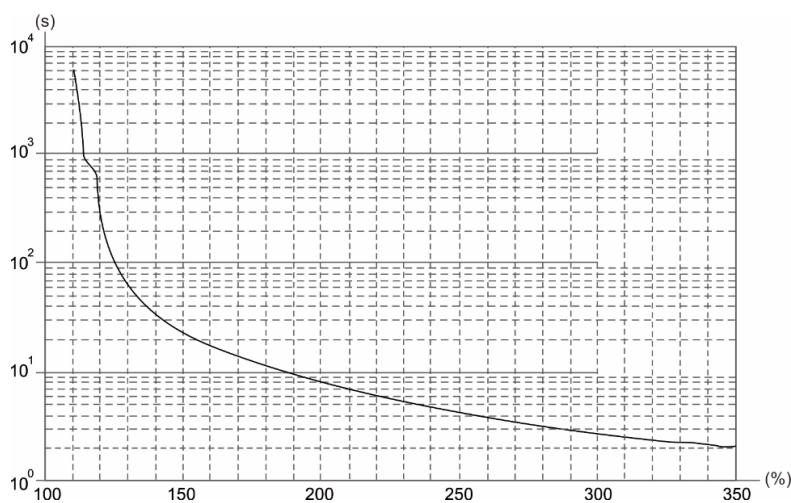
過負載保護是防止馬達過熱的保護功能。

過負載產生原因

1. 馬達運轉超過額定轉矩且超出過負載所能容許的運行時間。
2. 慣量比過大與加減速過頻繁。
3. 動力線與編碼器接線有誤。
4. 伺服增益設定錯誤，造成馬達共振。
5. 附煞車之馬達在未將馬達煞車放開的情況下開始運轉。

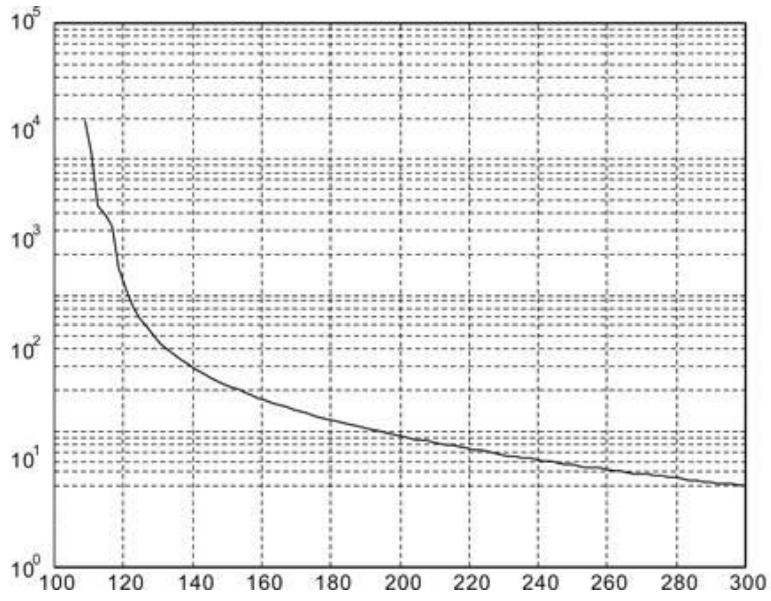
負載比例與運行時間曲線圖

低慣量 (ECM-A3L 系列、ECM-B3L 系列)、中慣量 (ECM-B3M-C 系列)、
高慣量 (ECM-A3H 系列)



負載比例	運行時間
120%	263.8 秒
140%	35.2 秒
160%	17.6 秒
180%	11.2 秒
200%	8 秒
220%	6.1 秒
240%	4.8 秒
260%	3.9 秒
280%	3.3 秒
300%	2.8 秒
350%	2.1 秒

中慣量 (ECM-B3M-E / F 系列)



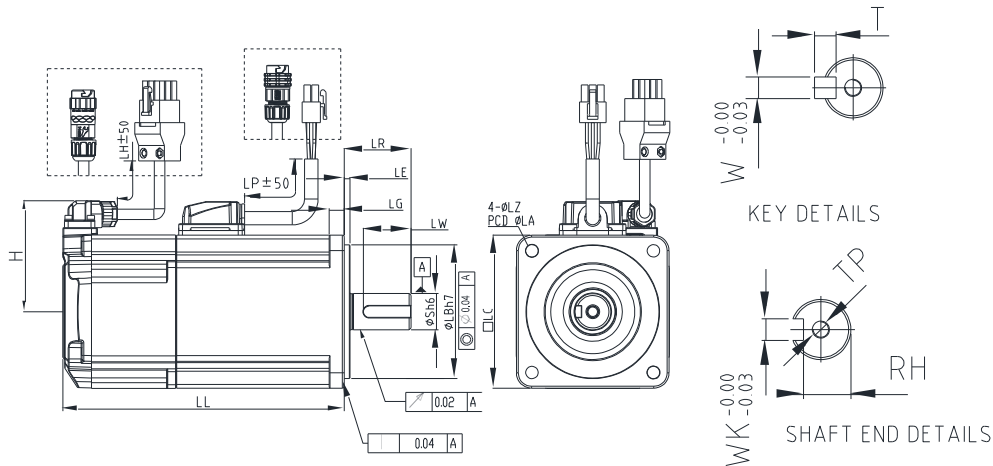
負載比例	運行時間
120%	527.6 秒
140%	70.4 秒
160%	35.2 秒
180%	22.4 秒
200%	16 秒
220%	12.2 秒
240%	9.6 秒
260%	7.8 秒
280%	6.6 秒
300%	5.6 秒

A

A.2.8 ECM-B3 伺服馬達外型尺寸

A

馬達 80 框號(含)以下系列

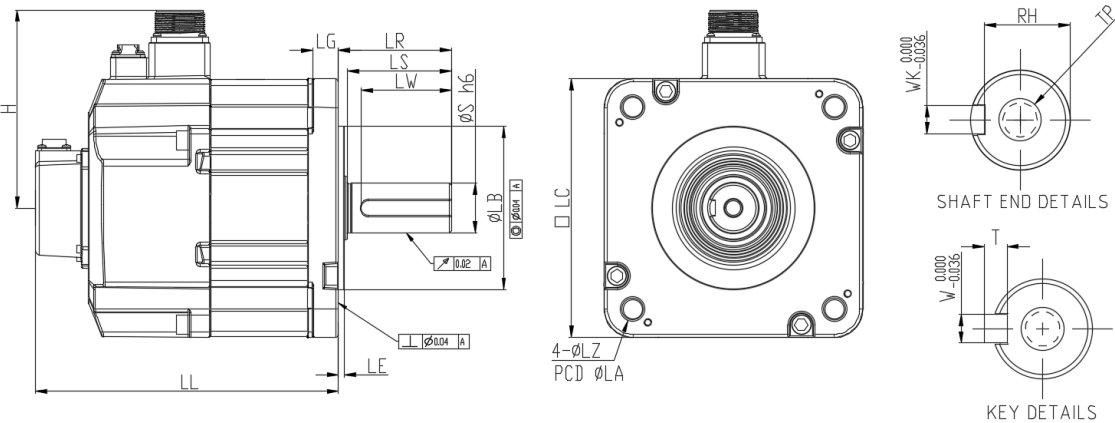


Model	C20401345	C20602345	C20604345	C20804375	C20807345
LC	40	60	60	80	80
LZ	4.5	5.5	5.5	6.6	6.6
LA	46	70	70	90	90
S	8 ^(+0/-0.009)	14 ^(+0/-0.011)	14 ^(+0/-0.011)	14 ^(+0/-0.011)	19 ^(+0/-0.013)
LB	30 ^(+0/-0.021)	50 ^(+0/-0.025)	50 ^(+0/-0.025)	70 ^(+0/-0.030)	70 ^(+0/-0.030)
LL (不帶煞車)	77.6	72.5	91	86.7	105.2
LL (帶煞車)	111.7	109.4	127.9	126.3	144.8
LH	300	300	300	300	300
LP	300	300	300	300	300
H	40	48.5	48.5	58.5	58.5
LR	25	30	30	30	35
LE	2.5	3	3	3	3
LG	5	7.5	7.5	8	8
LW	16	20	20	20	25
RH	6.2	11	11	11	15.5
WK	3	5	5	5	6
W	3	5	5	5	6
T	3	5	5	5	6
TP	M3 Depth8	M4 Depth15	M4 Depth15	M4 Depth15	M6 Depth20

註：

1. 伺服馬達型號中之[2]為編碼器型式、[3]為煞車或鍵槽 / 油封型式、[4]為軸徑規格與接頭型式、[5]為特別碼。
2. F80(含)以下機種有 IP67 防水接頭可供選擇，詳細型號說明請參考 A.2 章節。

馬達 130 ~ 180 框號



A

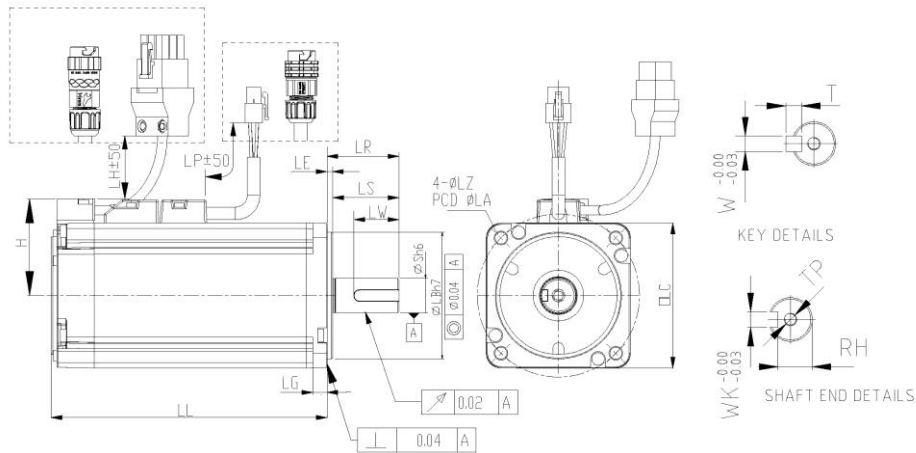
Model	E21310 ^{③④⑤}	E21315 ^{③④⑤}	E21320 ^{③④⑤}	E21820 ^{③④⑤}	F21830 ^{③④⑤}
LC	130	130	130	180	180
LZ	9	9	9	13.5	13.5
LA	145	145	145	200	200
S	22 ^(+0/-0.013)	22 ^(+0/-0.013)	22 ^(+0/-0.013)	35 ^(+0/-0.016)	35 ^(+0/-0.016)
LB	110 ^(+0/-0.035)	110 ^(+0/-0.035)	110 ^(+0/-0.035)	114.3 ^(+0/-0.035)	114.3 ^(+0/-0.035)
LL (不帶煞車)	127.9	139.9	151.9	137.5	160.5
LL (帶煞車)	168.5	180.5	192.5	189.5	212.5
H	115	115	115	139	139
LS	47	47	47	73	73
LR	55	55	55	79	79
LE	6	6	6	4	4
LG	12.5	12.5	12.5	18	18
LW	36	36	36	63	63
RH	18	18	18	30	30
WK	8	8	8	10	10
W	8	8	8	10	10
T	7	7	7	8	8
TP	M6 Depth12	M6 Depth12	M6 Depth12	M12 Depth25	M12 Depth25

註：伺服馬達型號中之②為編碼器型式、③為煞車或鍵槽 / 油封型式、④為軸徑規格與接頭型式、
⑤為特別碼。

A.2.9 ECM-A3L/A3H 伺服馬達外型尺寸

A

馬達 80 框號(含)以下系列



Model	C2040F345	C20401345	C20602345	C20604345	C20804345	C20807345
LC	40	40	60	60	80	80
LZ	4.5	4.5	5.5	5.5	6.6	6.6
LA	46	46	70	70	90	90
S	8 ⁽⁺⁰⁾ _(-0.009)	8 ⁽⁺⁰⁾ _(-0.009)	14 ⁽⁺⁰⁾ _(-0.011)	14 ⁽⁺⁰⁾ _(-0.011)	14 ⁽⁺⁰⁾ _(-0.011)	19 ⁽⁺⁰⁾ _(-0.013)
LB	30 ⁽⁺⁰⁾ _(-0.021)	30 ⁽⁺⁰⁾ _(-0.021)	50 ⁽⁺⁰⁾ _(-0.025)	50 ⁽⁺⁰⁾ _(-0.025)	70 ⁽⁺⁰⁾ _(-0.030)	70 ⁽⁺⁰⁾ _(-0.030)
LL (不帶煞車)	70.6	85.3	84	106	93.7	115.8
LL (帶煞車)	105.4	120.1	117.6	139.7	131.2	153.2
LH	300	300	300	300	300	300
LP	300	300	300	300	300	300
H	34	34	43.5	43.5	54.5	54.5
LS	21.5	21.5	27	27	27	37
LR	25	25	30	30	30	40
LE	2.5	2.5	3	3	3	3
LG	5	5	7.5	7.5	8	8
LW	16	16	20	20	20	25
RH	6.2	6.2	11	11	11	15.5
WK	3	3	5	5	5	6
W	3	3	5	5	5	6
T	3	3	5	5	5	6
TP	M3 Depth6	M3 Depth6	M4 Depth8	M4 Depth8	M4 Depth8	M6 Depth10

註：

1. 伺服馬達型號中之[2]為編碼器型式、[3]為煞車或鍵槽 / 油封型式、[4]為軸徑規格與接頭型式、[5]為特別碼。
2. C208073s5的特別碼為 Z 時，LS = 32 · LR = 35

3. F80(含)以下機種有 IP67 防水接頭可供選擇，詳細型號說明請參考 A.2 章節。

A

(此頁有意留為空白)

A

配件

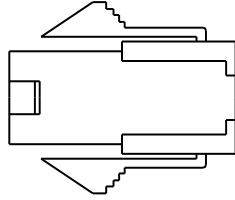
附錄 B

B.1	動力接頭	B-2
B.2	動力線	B-4
B.3	編碼器接頭	B-8
B.4	增量型編碼器連接線	B-9
B.5	絕對型編碼器連接線	B-11
B.6	電池盒連接線	B-13
B.7	絕對型電池盒	B-14
B.8	CN1 連接器端子	B-15
B.9	CN1 快速接頭	B-16
B.9	端子台模組	B-17
B.10	B3 / B2 轉換線	B-18
B.11	CN3 RS-485 分接頭	B-19
B.12	CN3 RS-485 / CANopen 終端電阻	B-20
B.13	CN6 DMCNET 終端電阻	B-20
B.14	CN4 Mini USB 通訊線模組	B-21
B.15	CANopen 通訊連接線	B-23
B.16	CANopen 通訊分接盒	B-23
B.17	B3 驅動器配件選用表	B-24

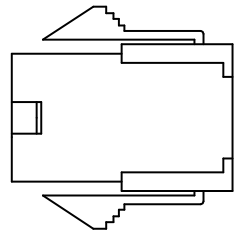
B

B.1 動力接頭

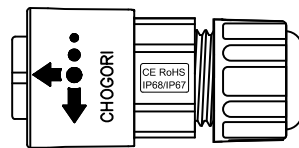
台達型號：ASDBCAPW0000 (F80(含)以下機種適用)



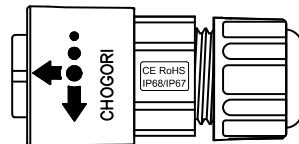
台達型號：ASDBCAPW0100 (F80(含)以下煞車機種適用)



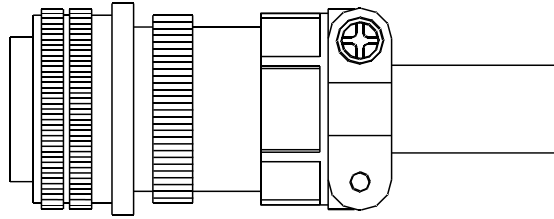
台達型號：ACS3-CNPW1A00 (F80(含)以下機種適用 · IP67 防水接頭)



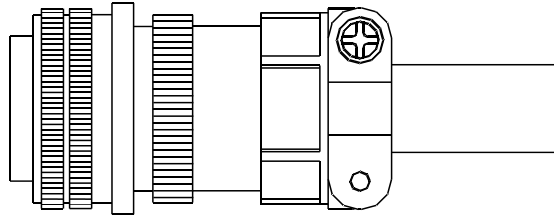
台達型號：ACS3-CNPW2A00 (F80(含)以下煞車機種適用 · IP67 防水接頭)



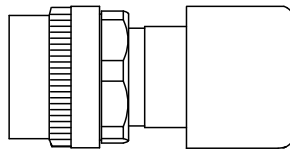
台達型號：ACS3-CNPW5200 (F100 ~ F130 機種適用，軍規接頭：MIL 18-10S)



台達型號：ACS3-CNPW5300 (F180 機種適用，軍規接頭：MIL 22-22S)



台達型號：ACS3-CNPW6300 (F100 ~ F180 煞車機種適用，軍規接頭：CMV1-2S)

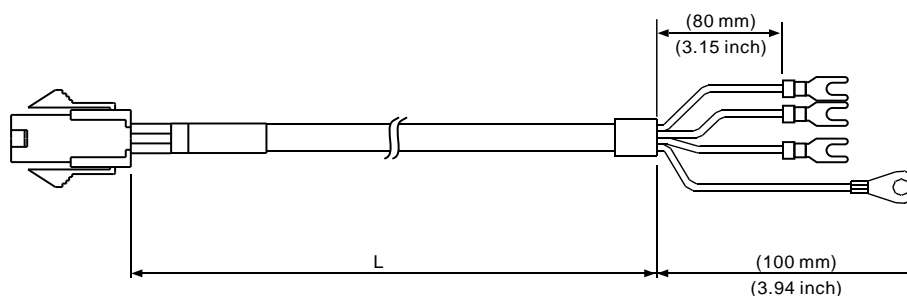


B

B.2 動力線

B

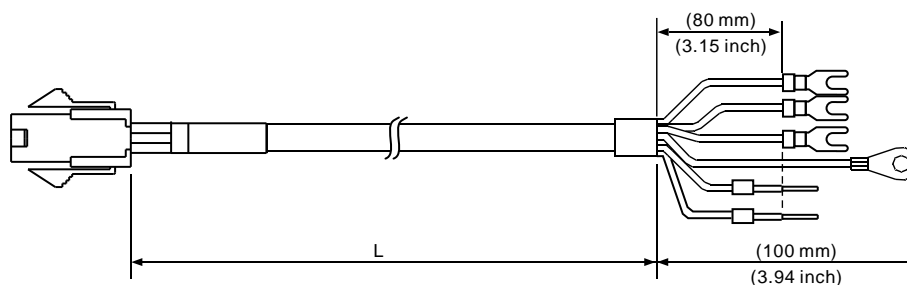
台達型號：ACS3-CAPW3103、ACS3-CAPW3105、ACS3-CAPW3110、
ACS3-CAPW3120、ACS3-CAPF3103、ACS3-CAPF3105、ACS3-CAPF3110、
ACS3-CAPF3120
(F80(含)以下機種適用)



Model No.	L	
	mm	inch
ACS3-CAP□3103	3000 ± 50	118 ± 2
ACS3-CAP□3105	5000 ± 50	197 ± 2
ACS3-CAP□3110	10000 ± 100	394 ± 4
ACS3-CAP□3120	20000 ± 100	788 ± 4

註：□為線材材質，F 為耐撓曲線材，W 為一般線材。

台達型號：ACS3-CAPW4103、ACS3-CAPW4105、ACS3-CAPW4110、
ACS3-CAPW4120、ACS3-CAPF4103、ACS3-CAPF4105、ACS3-CAPF4110、
ACS3-CAPF4120
(F80(含)以下煞車機種適用)

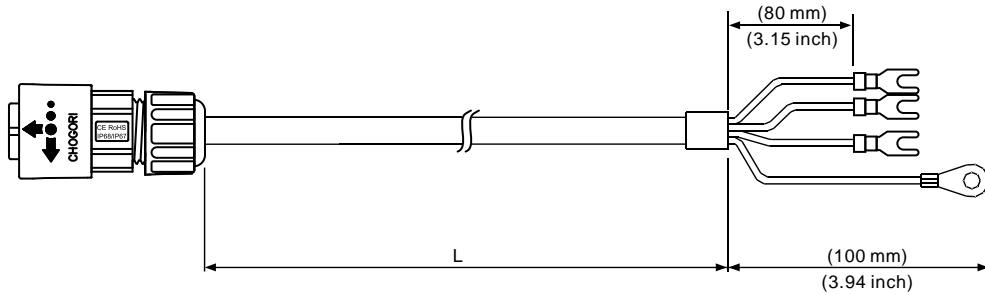


Model No.	L	
	mm	inch
ACS3-CAP□4103	3000 ± 50	118 ± 2
ACS3-CAP□4105	5000 ± 50	197 ± 2
ACS3-CAP□4110	10000 ± 100	394 ± 4
ACS3-CAP□4120	20000 ± 100	788 ± 4

註：□為線材材質，F 為耐撓曲線材，W 為一般線材。

台達型號：ACS3-CAPW3A03、ACS3-CAPW3A05、ACS3-CAPW3A10、
ACS3-CAPW3A20、ACS3-CAPF3A03、ACS3-CAPF3A05、ACS3-CAPF3A10、
ACS3-CAPF3A20

(F80(含)以下機種適用・IP67 防水接頭)

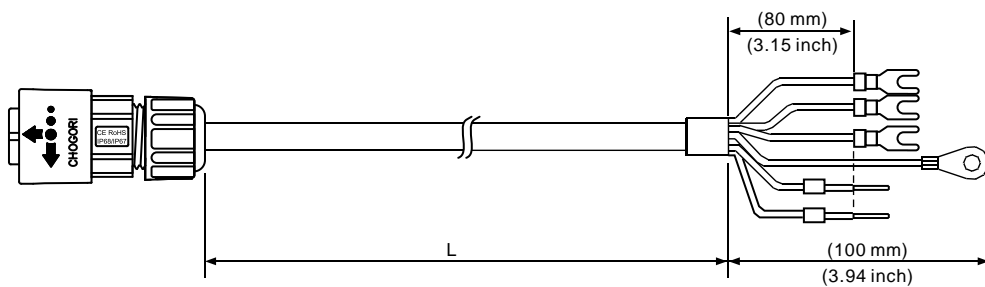


Model No.	L	
	mm	inch
ACS3-CAP□3A03	3000 ± 50	118 ± 2
ACS3-CAP□3A05	5000 ± 50	197 ± 2
ACS3-CAP□3A10	10000 ± 100	394 ± 4
ACS3-CAP□3A20	20000 ± 100	788 ± 4

註：□為線材材質・F 為耐撓曲線材・W 為一般線材。

台達型號：ACS3-CAPW4A03、ACS3-CAPW4A05、ACS3-CAPW4A10、
ACS3-CAPW4A20、ACS3-CAPF4A03、ACS3-CAPF4A05、ACS3-CAPF4A10、
ACS3-CAPF4A20

(F80(含)以下煞車機種適用・IP67 防水接頭)

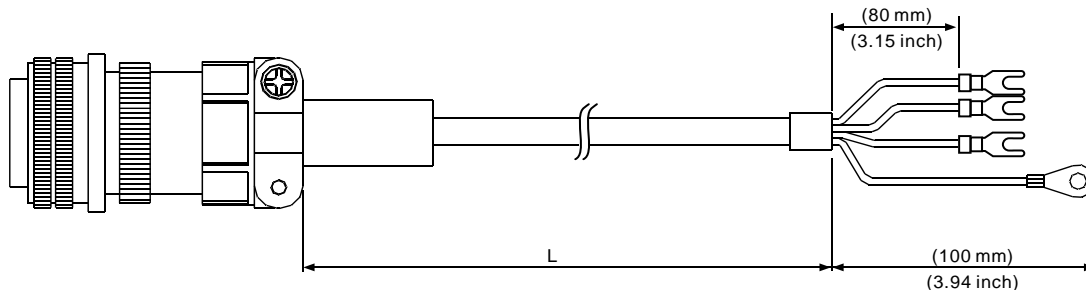


Model No.	L	
	mm	inch
ACS3-CAP□4A03	3000 ± 50	118 ± 2
ACS3-CAP□4A05	5000 ± 50	197 ± 2
ACS3-CAP□4A10	10000 ± 100	394 ± 4
ACS3-CAP□4A20	20000 ± 100	788 ± 4

註：□為線材材質・F 為耐撓曲線材・W 為一般線材。

B

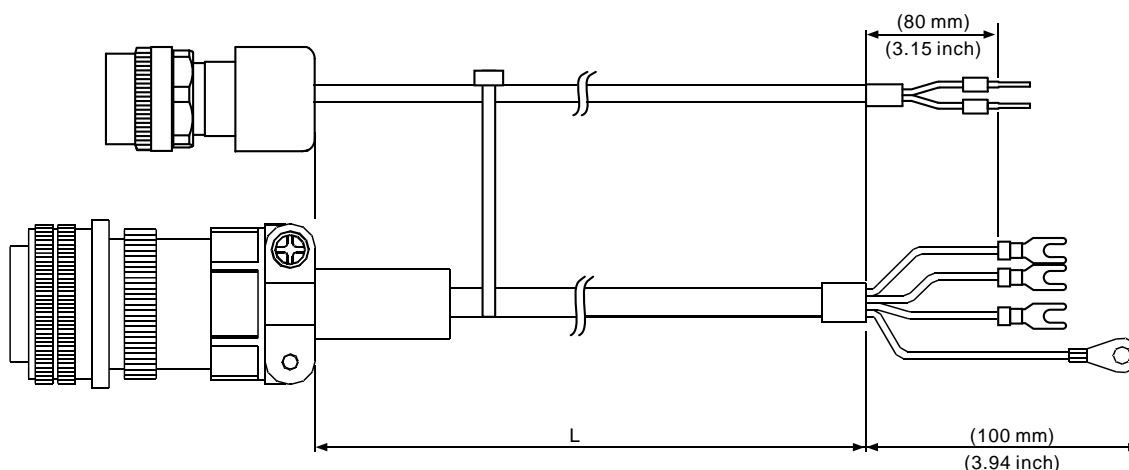
台達型號：ACS3-CAPW3203、ACS3-CAPW3205、ACS3-CAPW3210、
 ACS3-CAPW3220、ACS3-CAPF3203、ACS3-CAPF3205、ACS3-CAPF3210、
 ACS3-CAPF3220
 (F100 ~ F130 機種適用)



Model No.	Straight	L	
		mm	inch
ACS3-CAP□3203	MIL 18-10S	3000 ± 50	118 ± 2
ACS3-CAP□3205	MIL 18-10S	5000 ± 50	197 ± 2
ACS3-CAP□3210	MIL 18-10S	10000 ± 100	394 ± 4
ACS3-CAP□3220	MIL 18-10S	20000 ± 100	788 ± 4

註：□為線材材質，F 為耐撓曲線材，W 為一般線材。

台達型號：ACS3-CAPW4203、ACS3-CAPW4205、ACS3-CAPW4210、
 ACS3-CAPW4220、ACS3-CAPF4203、ACS3-CAPF4205、ACS3-CAPF4210、
 ACS3-CAPF4220
 (F100 ~ F130 煞車機種適用)

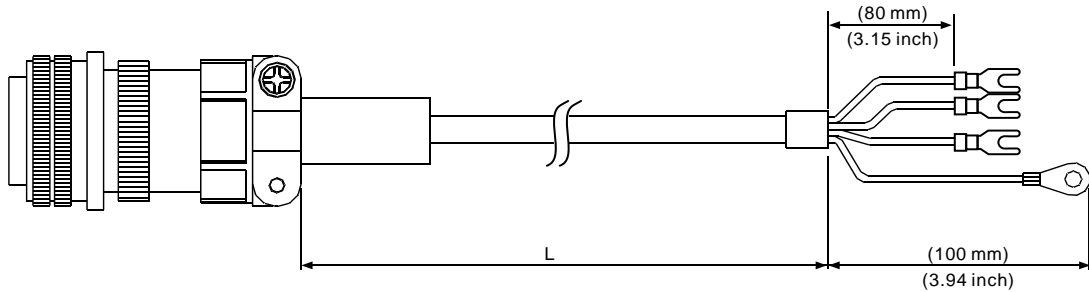


Model No.	Straight	L	
		mm	inch
ACS3-CAP□4203	MIL 18-10S、CMV1-2S	3000 ± 50	118 ± 2
ACS3-CAP□4205	MIL 18-10S、CMV1-2S	5000 ± 50	197 ± 2
ACS3-CAP□4210	MIL 18-10S、CMV1-2S	10000 ± 100	394 ± 4
ACS3-CAP□4220	MIL 18-10S、CMV1-2S	20000 ± 100	788 ± 4

註：□為線材材質，F 為耐撓曲線材，W 為一般線材。

台達型號:ACS3-CAPW3403、ACS3-CAPW3405、ACS3-CAPW3410、
 ACS3-CAPW3420、ACS3-CAPF3403、ACS3-CAPF3405、ACS3-CAPF3410、
 ACS3-CAPF3420
 (F180 機種適用)

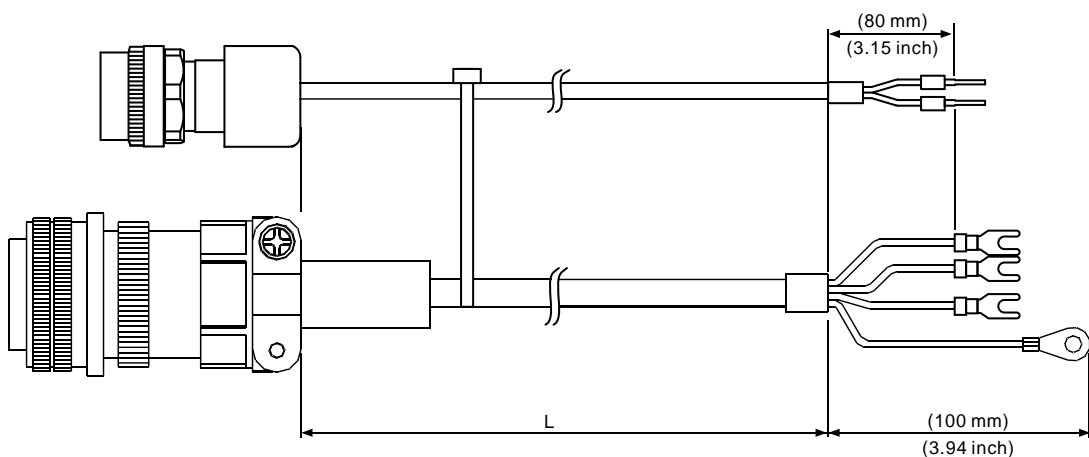
B



Model No.	Straight	L	
		mm	inch
ACS3-CAP□3403	MIL 22-22S	3000 ± 50	118 ± 2
ACS3-CAP□3405	MIL 22-22S	5000 ± 50	197 ± 2
ACS3-CAP□3410	MIL 22-22S	10000 ± 100	394 ± 4
ACS3-CAP□3420	MIL 22-22S	20000 ± 100	788 ± 4

註：□為線材材質，F 為耐撓曲線材，W 為一般線材。

台達型號:ACS3-CAPW4403、ACS3-CAPW4405、ACS3-CAPW4410、
 ACS3-CAPW4420、ACS3-CAPF4403、ACS3-CAPF4405、ACS3-CAPF4410、
 ACS3-CAPF4420
 (F180 煞車機種適用)



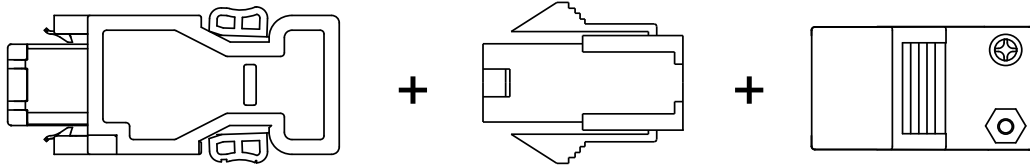
Model No.	Straight	L	
		mm	inch
ACS3-CAP□4403	MIL 22-22S、CMV1-2S	3000 ± 50	118 ± 2
ACS3-CAP□4405	MIL 22-22S、CMV1-2S	5000 ± 50	197 ± 2
ACS3-CAP□4410	MIL 22-22S、CMV1-2S	10000 ± 100	394 ± 4
ACS3-CAP□4420	MIL 22-22S、CMV1-2S	20000 ± 100	788 ± 4

註：□為線材材質，F 為耐撓曲線材，W 為一般線材。

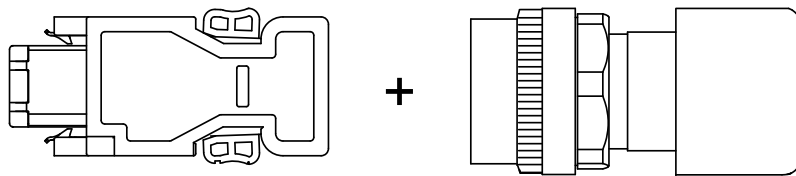
B.3 編碼器接頭

B

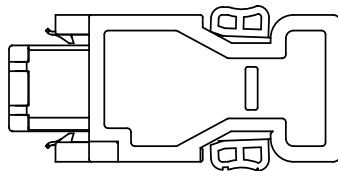
台達型號：ACS3-CNEN1100



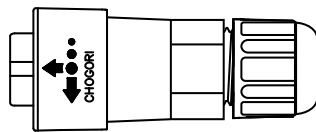
台達型號：ACS3-CNEN3000 (F100 ~ F180 機種適用 · 軍規接頭：CMV1-10S)



台達型號：ACS3-CNENC200

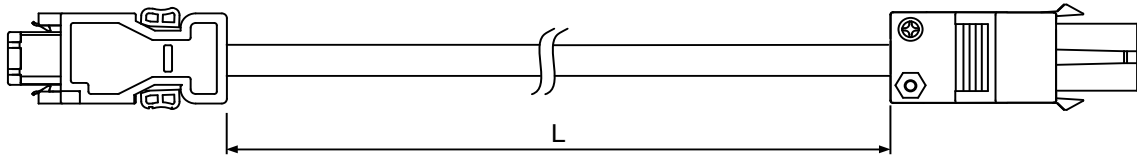


台達型號：ACS3-CNEN2A00 (F80(含)以下機種適用 · IP67 防水接頭)



B.4 增量型編碼器連接線

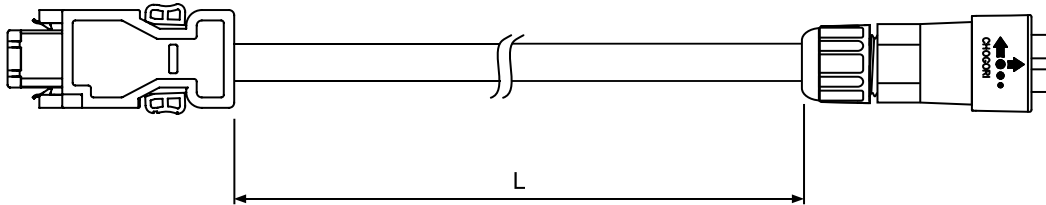
台達型號：ACS3-CAEN1003、ACS3-CAEN1005、ACS3-CAEN1010、
ACS3-CAEN1020、ACS3-CAEF1003、ACS3-CAEF1005、ACS3-CAEF1010、
ACS3-CAEF1020
(F80(含)以下機種適用)



Model No.	L	
	mm	inch
ACS3-CAE□1003	3000 ± 50	118 ± 2
ACS3-CAE□1005	5000 ± 50	197 ± 2
ACS3-CAE□1010	10000 ± 100	394 ± 4
ACS3-CAE□1020	20000 ± 100	788 ± 4

註：□為線材材質，F 為耐撓曲線材，N 為一般線材。線材規格請參考第三章。

台達型號：ACS3-CAEN2A03、ACS3-CAEN2A05、ACS3-CAEN2A10、
ACS3-CAEN2A20、ACS3-CAEF2A03、ACS3-CAEF2A05、ACS3-CAEF2A10、
ACS3-CAEF2A20
(F80(含)以下機種適用，IP67 防水接頭)

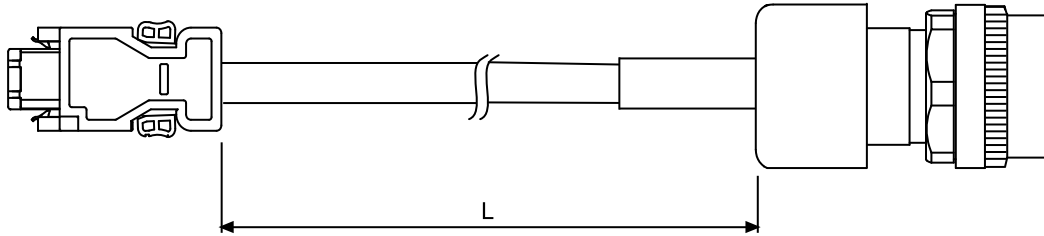


Model No.	L	
	mm	inch
ACS3-CAE□2A03	3000 ± 50	118 ± 2
ACS3-CAE□2A05	5000 ± 50	197 ± 2
ACS3-CAE□2A10	10000 ± 100	394 ± 4
ACS3-CAE□2A20	20000 ± 100	788 ± 4

註：□為線材材質，F 為耐撓曲線材，N 為一般線材。線材規格請參考第三章。

B

台達型號：ACS3-CAEN2703、ACS3-CAEN2705、ACS3-CAEN2710、
 ACS3-CAEN2720、ACS3-CAEF2703、ACS3-CAEF2705、ACS3-CAEF2710、
 ACS3-CAEF2720
 (F100 ~ F180 機種適用)

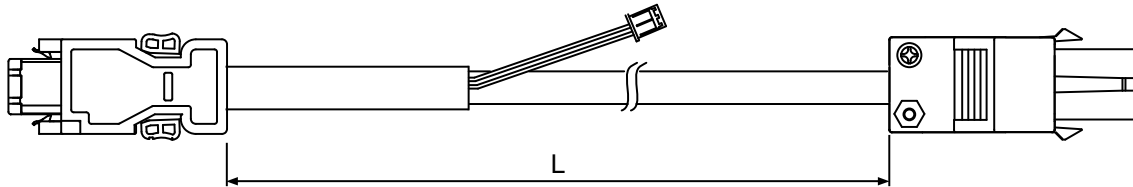


Model No.	Straight	L	
		mm	inch
ACS3-CAE□2703	CMV1-10S	3000 ± 50	118 ± 2
ACS3-CAE□2705	CMV1-10S	5000 ± 50	197 ± 2
ACS3-CAE□2710	CMV1-10S	10000 ± 100	394 ± 4
ACS3-CAE□2720	CMV1-10S	20000 ± 100	788 ± 4

註：□為線材材質，F 為耐撓曲線材，N 為一般線材。線材規格請參考第三章。

B.5 絕對型編碼器連接線

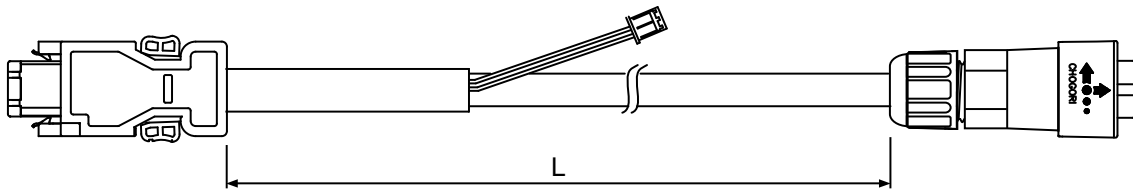
台達型號：ACS3-CAEA1003、ACS3-CAEA1005、ACS3-CAEA1010、
ACS3-CAEA1020、ACS3-CAEB1003、ACS3-CAEB1005、ACS3-CAEB1010、
ACS3-CAEB1020
(F80(含)以下機種適用)



Model No.	L	
	mm	inch
ACS3-CAE□1003	3000 ± 50	118 ± 2
ACS3-CAE□1005	5000 ± 50	197 ± 2
ACS3-CAE□1010	10000 ± 100	394 ± 4
ACS3-CAE□1020	20000 ± 100	788 ± 4

註：□為線材材質，B 為耐撓曲線材，A 為一般線材。線材規格請參考第三章。

台達型號：ACS3-CAEA2A03、ACS3-CAEA2A05、ACS3-CAEA2A10、
ACS3-CAEA2A20、ACS3-CAEB2A03、ACS3-CAEB2A05、ACS3-CAEB2A10、
ACS3-CAEB2A20
(F80(含)以下機種適用，IP67 防水接頭)



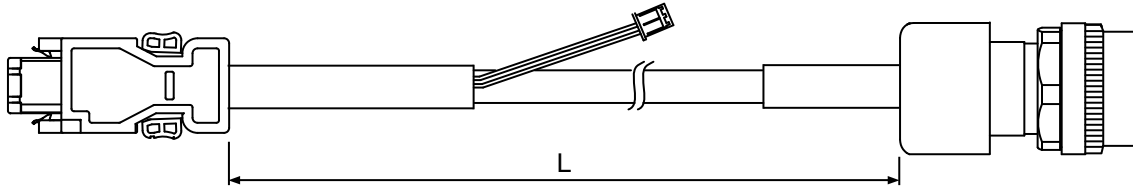
Model No.	L	
	mm	inch
ACS3-CAE□2A03	3000 ± 50	118 ± 2
ACS3-CAE□2A05	5000 ± 50	197 ± 2
ACS3-CAE□2A10	10000 ± 100	394 ± 4
ACS3-CAE□2A20	20000 ± 100	788 ± 4

註：□為線材材質，B 為耐撓曲線材，A 為一般線材。線材規格請參考第三章。

B

B

台達型號：ACS3-CAEA2703、ACS3-CAEA2705、ACS3-CAEA2710、
 ACS3-CAEA2720、ACS3-CAEB2703、ACS3-CAEB2705、ACS3-CAEB2710、
 ACS3-CAEB2720
 (F100 ~ F180 機種適用)

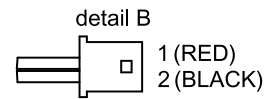
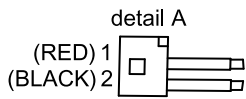
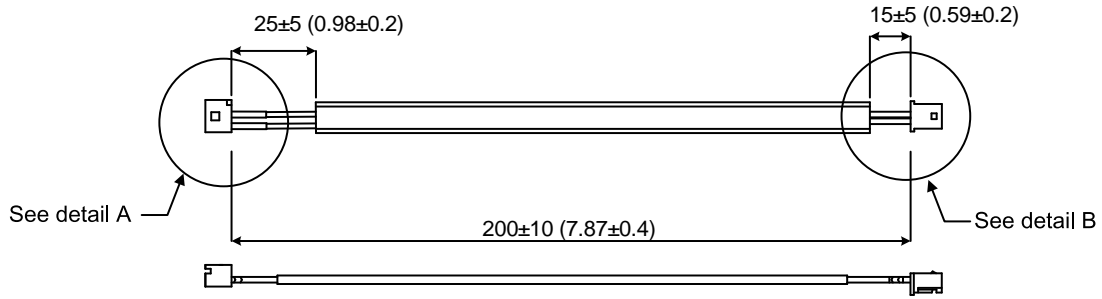


Model No.	Straight	L	
		mm	inch
ACS3-CAE□2703	CMV1-10S	3000 ± 50	118 ± 2
ACS3-CAE□2705	CMV1-10S	5000 ± 50	197 ± 2
ACS3-CAE□2710	CMV1-10S	10000 ± 100	394 ± 4
ACS3-CAE□2720	CMV1-10S	20000 ± 100	788 ± 4

註：□為線材材質，B 為耐撓曲線材，A 為一般線材。線材規格請參考第三章。

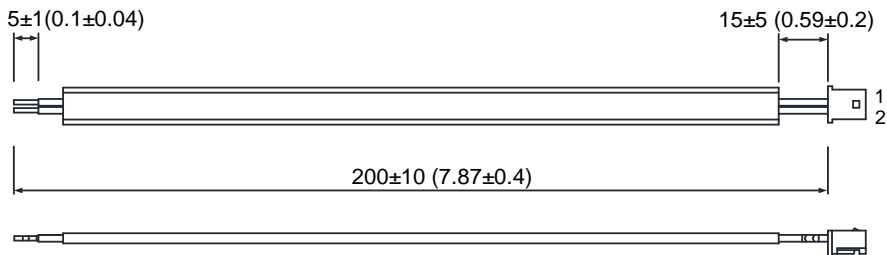
B.6 電池盒連接線

連接編碼器線的電池盒線端 (料號 : 3864573700)



Unit: mm (inch)

可自行配線之電池盒連接線 (料號 : 3864850600)



Unit: mm (inch)

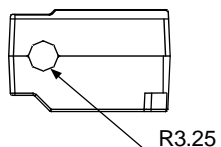
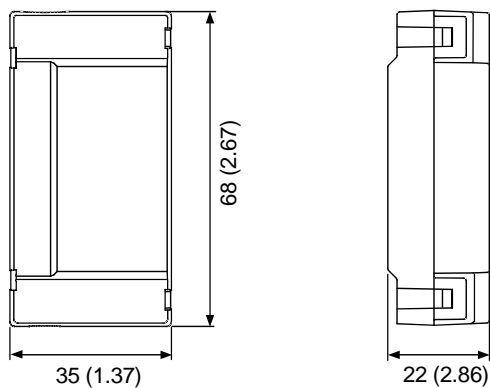
B

B.7 絕對型電池盒

B

單顆電池盒

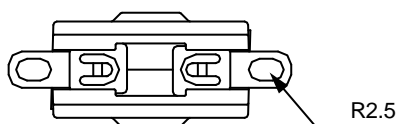
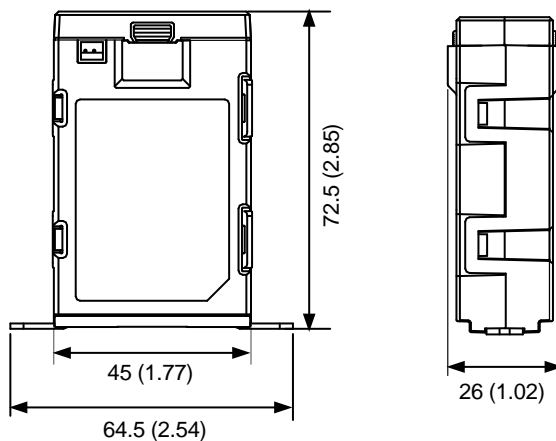
台達型號：ASD-MDBT0100



Unit: mm (inch)
Weight: 44 g

雙顆電池盒

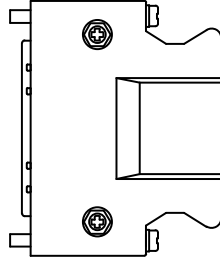
台達型號：ASD-MDBT0200



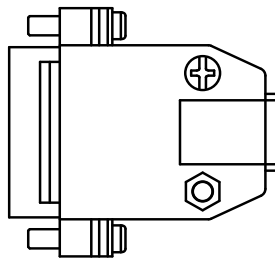
Unit: mm (inch)
Weight: 79.23 g

B.8 CN1 連接器端子

台達型號：ASDBCNDS0044 (僅適用於 B3-L 機種)



台達型號：ACS3-CNTB0500 (適用於 B3-M、F、E 機種)

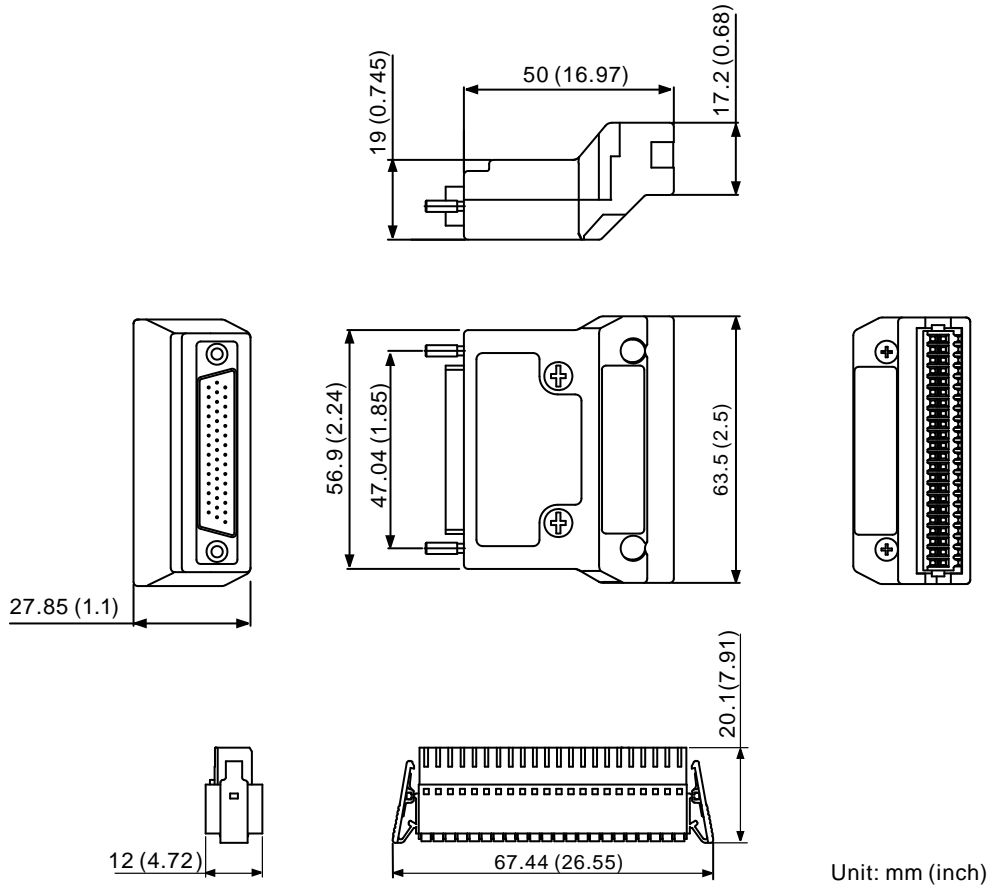


B

B.9 CN1 快速接頭

台達型號：ACS3-IFSC4444 (適用於 B3-L 機種)

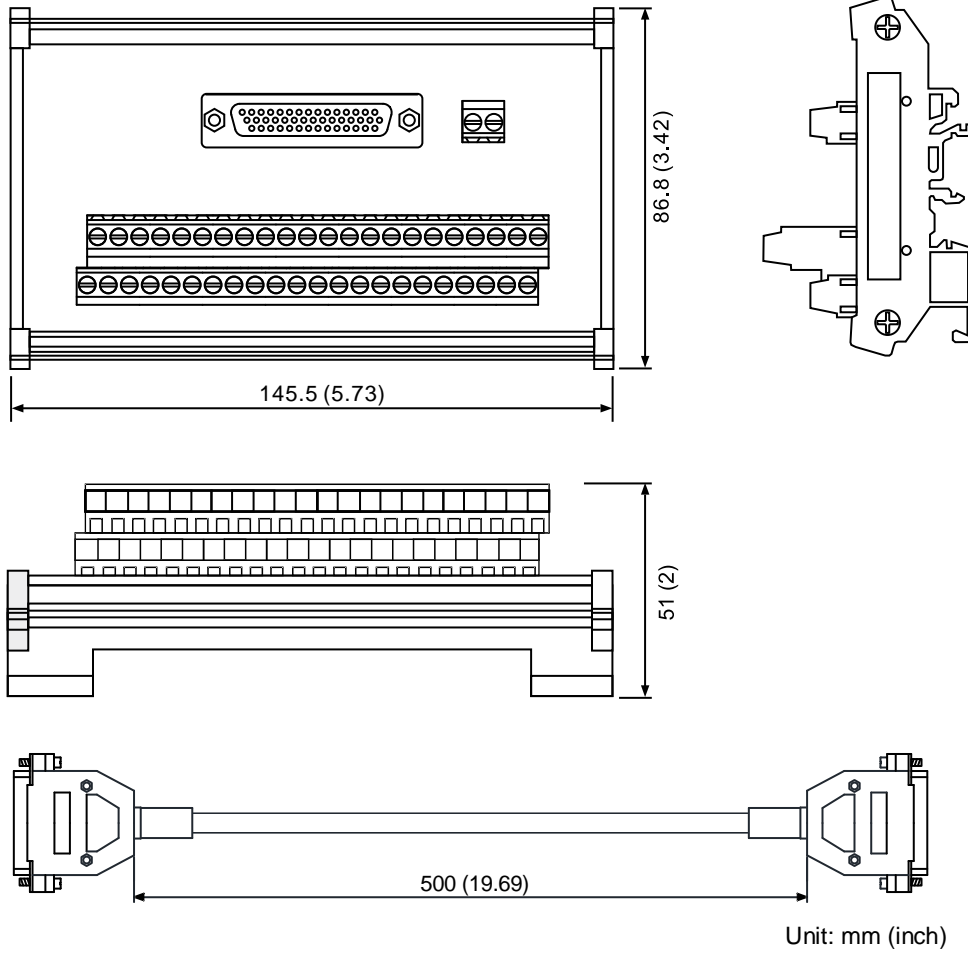
B



B.9 端子台模組

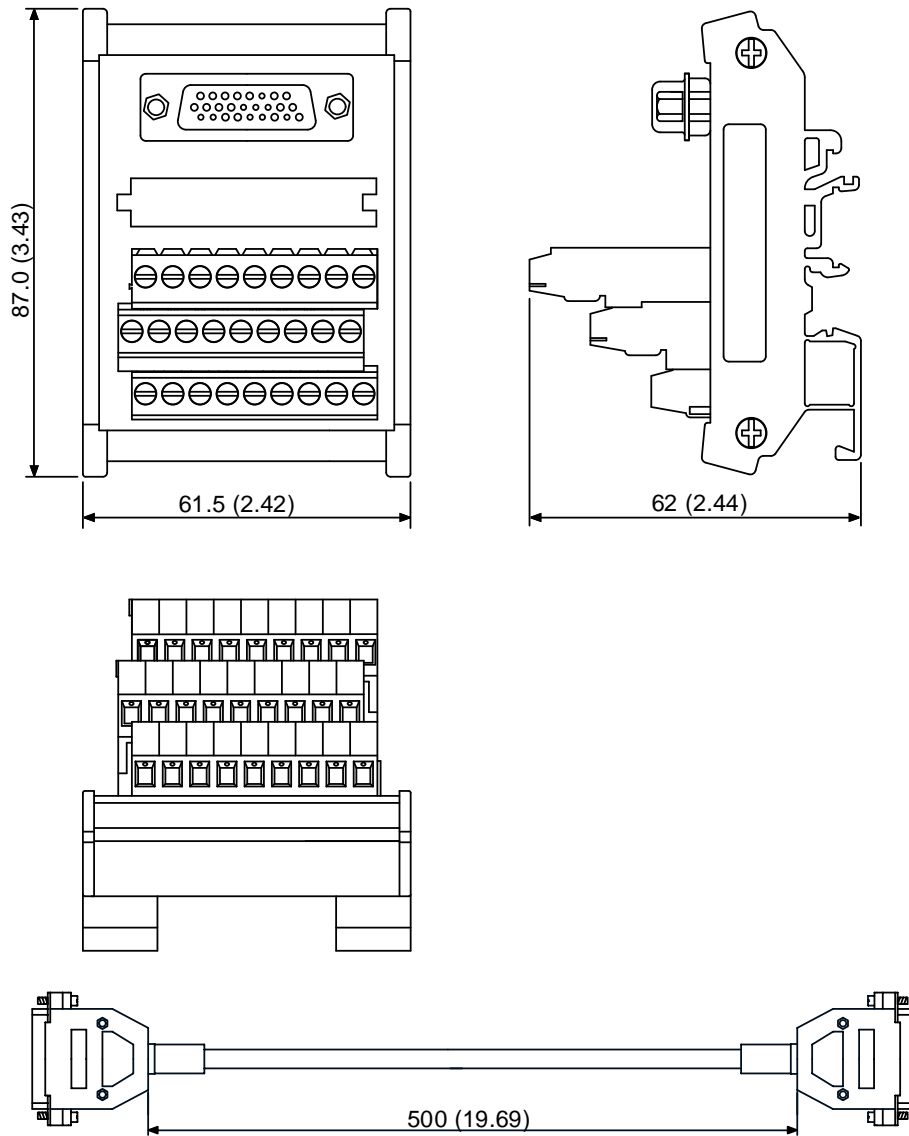
台達型號：ACS3-MDTB4400 (僅適用於 B3-L 機種)

B



台達型號：ACS3-MDTD2600 (僅適用於 B3-M、F、E 機種)

B

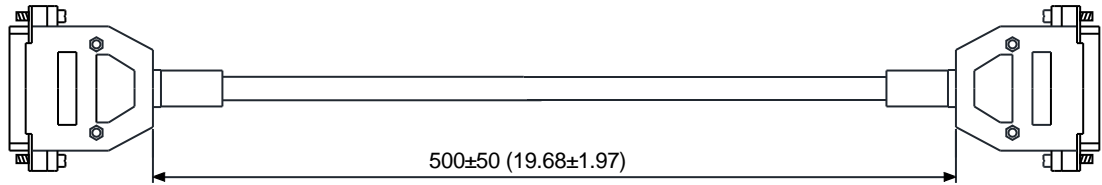


Unit: mm (inch)

B.10 B3 / B2 轉換線

CN1 轉換線 (僅適用於 B3-L 機種)

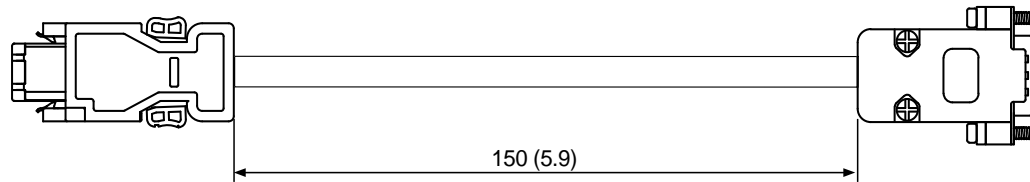
台達型號：ACS3-CABDC1



Unit: mm (inch)

CN2 轉換線

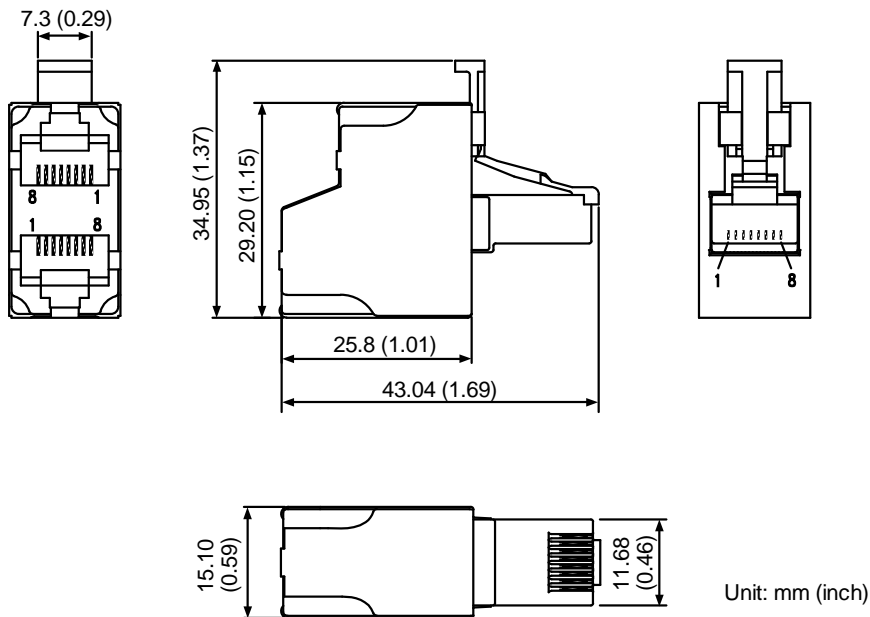
台達型號：ACS3-CABDC2



Unit: mm (inch)

B.11 CN3 RS-485 分接頭

台達型號：ACS3-CNADC3RC

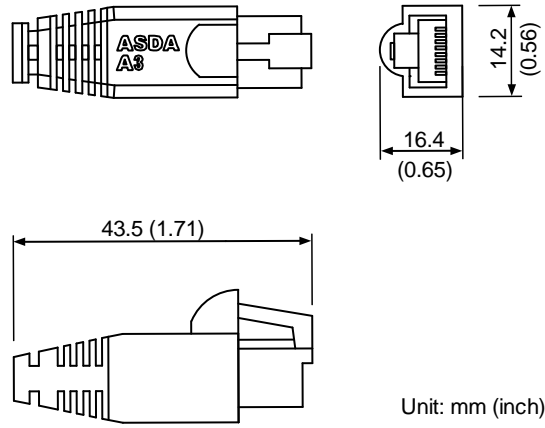


Unit: mm (inch)

B.12 CN3 RS-485 / CANopen 終端電阻

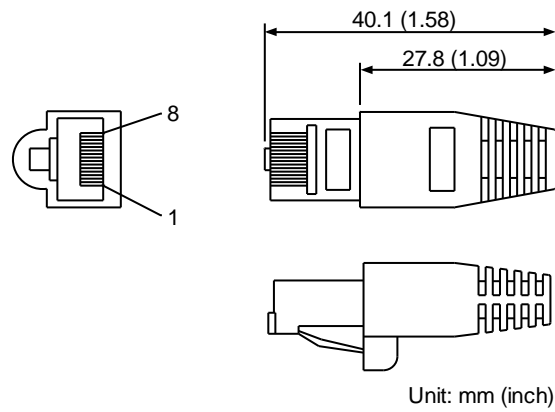
B

台達型號：ACS3-CNADC3TR



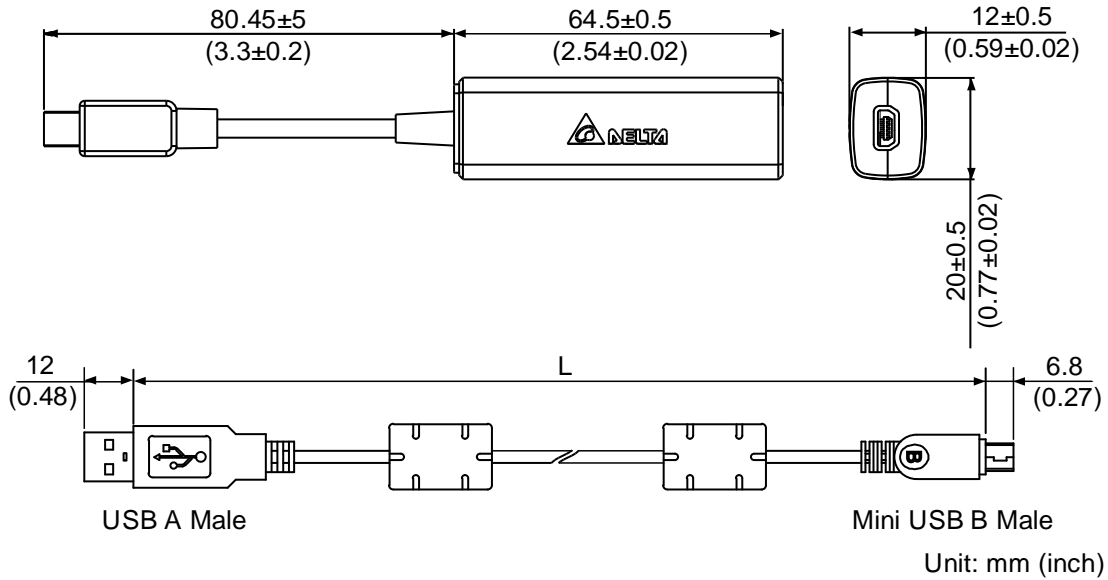
B.13 CN6 DMCNET 終端電阻

台達型號：ASD-TR-DM0008



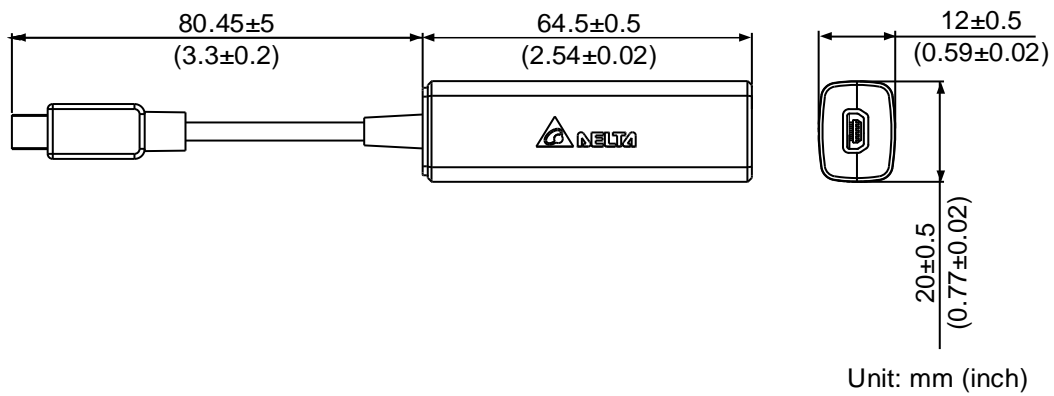
B.14 CN4 Mini USB 通訊線模組

台達型號：UC-PRG015-01B、UC-PRG030-01B



Model No.	L	
	mm	inch
UC-PRG015-01B	1500 ± 100	59 ± 4
UC-PRG030-01B	3000 ± 100	118 ± 4

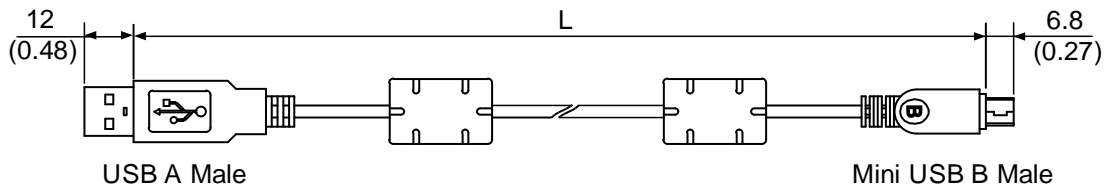
台達型號：UC-ADP01-A



B

台達型號：UC-PRG015-01A / UC-PRG030-01A

B

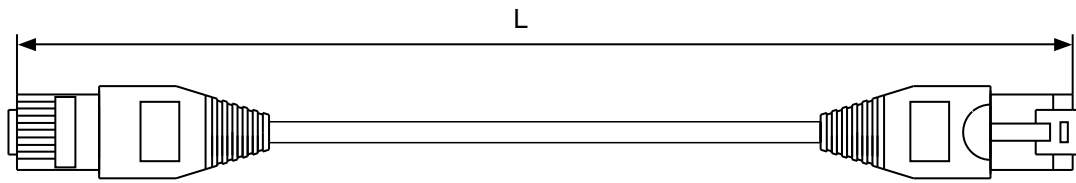


Unit: mm (inch)

Model No.	L	
	mm	inch
UC-PRG015-01A	1500 ± 100	59 ± 4
UC-PRG030-01A	3000 ± 100	118 ± 4

B.15 CANopen 通訊連接線

台達型號：UC-CMC030-01A、UC-CMC050-01A

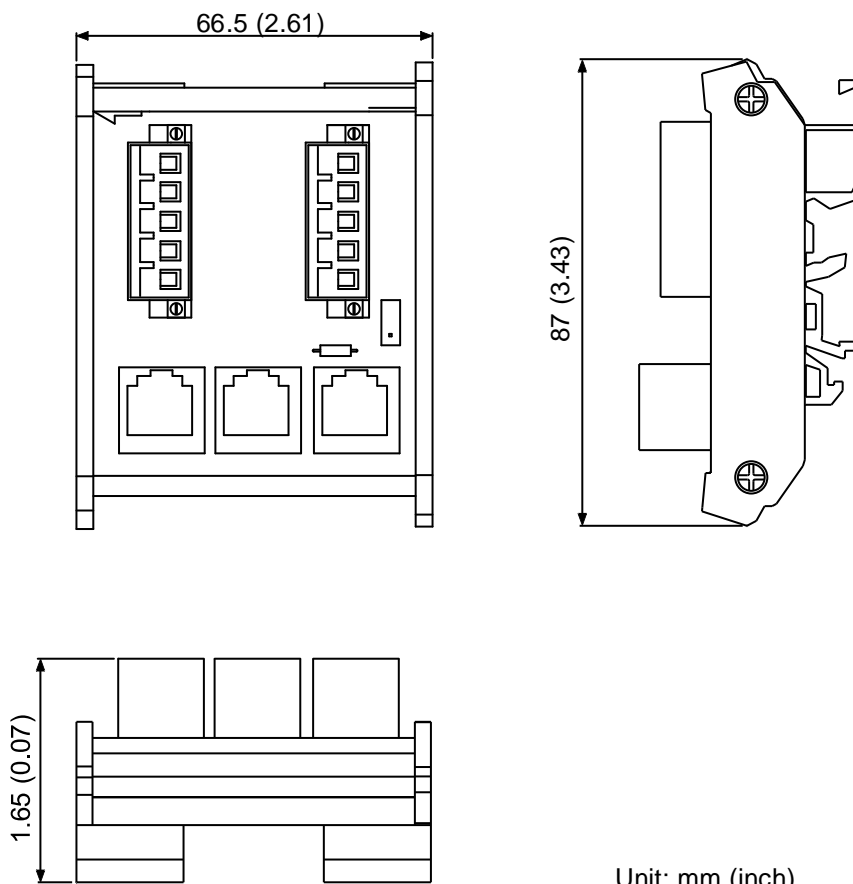


Model No.	L	
	mm	inch
UC-CMC030-01A	300 ± 10	11 ± 0.4
UC-CMC050-01A	500 ± 10	19 ± 0.4

註：其他長度的線材資訊請參考「台達 PLC/HMI 線材選型手冊」。

B.16 CANopen 通訊分接盒

台達型號：TAP-CN03



Unit: mm (inch)

B

B.17 B3 驅動器配件選用表

B

100 W 驅動器對應 50 W、100 W 之馬達

伺服驅動器型號		ASD-B3 ^① -0121- ^②
伺服馬達型號		ECM-B3 ^① -C ^② 0401 ^{③④⑤} 、ECM-A3 ^① -C ^② 040F ^{③④⑤} 、 ECM-A3 ^① -C ^② 0401 ^{③④⑤}
一般接頭	動力接頭 (不附煞車)	ASDBCAPW0000
	動力接頭 (附煞車)	ASDBCAPW0100
	編碼器接頭	ACS3-CNENC200
防水接頭	動力接頭 (不附煞車)	ACS3-CNPW1A00
	動力接頭 (附煞車)	ACS3-CNPW2A00
	編碼器接頭	ACS3-CNEN2A00
一般線材	馬達動力線 (不附煞車)	ACS3-CAPW31XX
	馬達動力線 (附煞車)	ACS3-CAPW41XX
	增量型編碼器連接線	ACS3-CAEN10XX
	絕對型編碼器連接線	ACS3-CAEA10XX
耐撓曲線材	馬達動力線 (不附煞車)	ACS3-CAPF31XX
	馬達動力線 (附煞車)	ACS3-CAPF41XX
	增量型編碼器連接線	ACS3-CAEF10XX
	絕對型編碼器連接線	ACS3-CAEB10XX

(XX 為線材長度：03 = 3 m；05 = 5 m；10 = 10 m；20 = 20 m。)

200 W 驅動器對應 200 W 之馬達

伺服驅動器型號		ASD-B3 ¹ -0221- ²
伺服馬達型號		ECM-B3 ¹ -C ² 0602 ³ ⁴ ⁵ 、ECM-A3 ¹ -C ² 0602 ³ ⁴ ⁵
一般接頭	動力接頭 (不附煞車)	ASDBCAPW0000
	動力接頭 (附煞車)	ASDBCAPW0100
	編碼器接頭	ACS3-CNENC200
防水接頭	動力接頭 (不附煞車)	ACS3-CNPW1A00
	動力接頭 (附煞車)	ACS3-CNPW2A00
	編碼器接頭	ACS3-CNEN2A00
一般線材	馬達動力線 (不附煞車)	ACS3-CAPW31XX
	馬達動力線 (附煞車)	ACS3-CAPW41XX
	增量型編碼器連接線	ACS3-CAEN10XX
	絕對型編碼器連接線	ACS3-CAEA10XX
耐撓曲線材	馬達動力線 (不附煞車)	ACS3-CAPF31XX
	馬達動力線 (附煞車)	ACS3-CAPF41XX
	增量型編碼器連接線	ACS3-CAEF10XX
	絕對型編碼器連接線	ACS3-CAEB10XX

(XX 為線材長度：03 = 3 m；05 = 5 m；10 = 10 m；20 = 20 m。)

B

400 W 驅動器對應 400 W 之馬達

B

伺服驅動器型號		ASD-B3 ^[1] -0421- ^[2]
伺服馬達型號		ECM-B3 ^[1] -C ^[2] 0604 ^[3] ^[4] ^[5] 、ECM-B3 ^[1] -C ^[2] 0804 ^[3] ^[4] ^[5] 、 ECM-A3 ^[1] -C ^[2] 0604 ^[3] ^[4] ^[5] 、ECM-A3 ^[1] -C ^[2] 0804 ^[3] ^[4] ^[5]
一般接頭	動力接頭 (不附煞車)	ASDBCAPW0000
	動力接頭 (附煞車)	ASDBCAPW0100
	編碼器接頭	ACS3-CNENC200
防水接頭	動力接頭 (不附煞車)	ACS3-CNPW1A00
	動力接頭 (附煞車)	ACS3-CNPW2A00
	編碼器接頭	ACS3-CNEN2A00
一般線材	馬達動力線 (不附煞車)	ACS3-CAPW31XX
	馬達動力線 (附煞車)	ACS3-CAPW41XX
	增量型編碼器連接線	ACS3-CAEN10XX
	絕對型編碼器連接線	ACS3-CAEA10XX
耐撓曲線材	馬達動力線 (不附煞車)	ACS3-CAPF31XX
	馬達動力線 (附煞車)	ACS3-CAPF41XX
	增量型編碼器連接線	ACS3-CAEF10XX
	絕對型編碼器連接線	ACS3-CAEB10XX

(XX 為線材長度 : 03 = 3 m ; 05 = 5 m ; 10 = 10 m ; 20 = 20 m °)

750 W 驅動器對應 750 W 之馬達

伺服驅動器型號		ASD-B3 ^① -0721- ^②
伺服馬達型號		ECM-B3 ^① -C ^② 0807 ^{③④⑤} 、ECM-A3 ^① -C ^② 0807 ^{③④⑤}
一般接頭	動力接頭 (不附煞車)	ASDBCAPW0000
	動力接頭 (附煞車)	ASDBCAPW0100
	編碼器接頭	ACS3-CNENC200
防水接頭	動力接頭 (不附煞車)	ACS3-CNPW1A00
	動力接頭 (附煞車)	ACS3-CNPW2A00
	編碼器接頭	ACS3-CNEN2A00
一般線材	馬達動力線 (不附煞車)	ACS3-CAPW31XX
	馬達動力線 (附煞車)	ACS3-CAPW41XX
	增量型編碼器連接線	ACS3-CAEN10XX
	絕對型編碼器連接線	ACS3-CAEA10XX
耐撓曲線材	馬達動力線 (不附煞車)	ACS3-CAPF31XX
	馬達動力線 (附煞車)	ACS3-CAPF41XX
	增量型編碼器連接線	ACS3-CAEF10XX
	絕對型編碼器連接線	ACS3-CAEB10XX

(XX 為線材長度：03 = 3 m；05 = 5 m；10 = 10 m；20 = 20 m。)

註：

1. 表中配件及線材皆支援 B3 全系列機種。
2. 驅動器型號中之^①為產品系列，^②為機種代碼。
3. 伺服馬達型號中之^①為馬達慣量、^②為編碼器型式、^③為煞車或鍵槽 / 油封型式、^④為軸徑規格與接頭型式、^⑤為特別碼。

B

B

1 kW 驅動器對應 750 W 之馬達

伺服驅動器型號		ASD-B3 ^[1] -1021- ^[2]
伺服馬達型號		ECM-A3 ^[1] -C ^[2] 0807 ^[3] ^[4] ^[5]
一般接頭	動力接頭 (不附煞車)	ASDBCAPW0000
	動力接頭 (附煞車)	ASDBCAPW0100
	編碼器接頭	ACS3-CNENC200
防水接頭	動力接頭 (不附煞車)	ACS3-CNPW1A00
	動力接頭 (附煞車)	ACS3-CNPW2A00
	編碼器接頭	ACS3-CNEN2A00
一般線材	馬達動力線 (不附煞車)	ACS3-CAPW31XX
	馬達動力線 (附煞車)	ACS3-CAPW41XX
	增量型編碼器連接線	ACS3-CAEN10XX
	絕對型編碼器連接線	ACS3-CAEA10XX
耐撓曲線材	馬達動力線 (不附煞車)	ACS3-CAPF31XX
	馬達動力線 (附煞車)	ACS3-CAPF41XX
	增量型編碼器連接線	ACS3-CAEF10XX
	絕對型編碼器連接線	ACS3-CAEB10XX

(XX 為線材長度：03 = 3 m；05 = 5 m；10 = 10 m；20 = 20 m。)

1 kW 驅動器對應 1 kW 之馬達

伺服驅動器型號		ASD-B3 ^[1] -1021- ^[2]
伺服馬達型號		ECM-B3 ^[1] -E ^[2] 1310 ^[3] ^[4] ^[5]
一般接頭	動力接頭 (不附煞車)	ACS3-CNPW5200
	動力煞車接頭	ACS3-CNPW6300
	編碼器接頭	ACS3-CNENC200
一般線材	馬達動力線 (不附煞車)	ACS3-CAPW32XX
	馬達動力線 (附煞車)	ACS3-CAPW42XX
	增量型編碼器連接線	ACS3-CAEN27XX
	絕對型編碼器連接線	ACS3-CAEA27XX
耐撓曲線材	馬達動力線 (不附煞車)	ACS3-CAPF32XX
	馬達動力線 (附煞車)	ACS3-CAPF42XX
	增量型編碼器連接線	ACS3-CAEF27XX
	絕對型編碼器連接線	ACS3-CAEB27XX

(XX 為線材長度：03 = 3 m；05 = 5 m；10 = 10 m；20 = 20 m。)

1.5 kW 驅動器對應 1.5 kW 之馬達

伺服驅動器型號		ASD-B3 ^[1] -1521- ^[2]
伺服馬達型號		ECM-B3 ^[1] -E ^[2] 1315 ^[3] ^[4] ^[5]
一般接頭	動力接頭 (不附煞車)	ACS3-CNPW5200
	動力煞車接頭	ACS3-CNPW6300
	編碼器接頭	ACS3-CNENC200
一般線材	馬達動力線 (不附煞車)	ACS3-CAPW32XX
	馬達動力線 (附煞車)	ACS3-CAPW42XX
	增量型編碼器連接線	ACS3-CAEN27XX
	絕對型編碼器連接線	ACS3-CAEA27XX
耐撓曲線材	馬達動力線 (不附煞車)	ACS3-CAPF32XX
	馬達動力線 (附煞車)	ACS3-CAPF42XX
	增量型編碼器連接線	ACS3-CAEF27XX
	絕對型編碼器連接線	ACS3-CAEB27XX

(XX 為線材長度：03 = 3 m；05 = 5 m；10 = 10 m；20 = 20 m。)

2 kW 驅動器對應 2 kW 之馬達

伺服驅動器型號		ASD-B3 ^[1] -2023- ^[2]	
伺服馬達型號		ECM-B3 ^[1] -E ^[2] 1320 ^[3] ^[4] ^[5]	ECM-B3 ^[1] -E ^[2] 1820 ^[3] ^[4] ^[5]
一般接頭	動力接頭 (不附煞車)	ACS3-CNPW5200	ACS3-CNPW5300
	動力煞車接頭	ACS3-CNPW6300	
	編碼器接頭	ACS3-CNENC200	
一般線材	馬達動力線 (不附煞車)	ACS3-CAPW32XX	ACS3-CAPW34XX
	馬達動力線 (附煞車)	ACS3-CAPW42XX	ACS3-CAPW44XX
	增量型編碼器連接線	ACS3-CAEN27XX	
	絕對型編碼器連接線	ACS3-CAEA27XX	
耐撓曲線材	馬達動力線 (不附煞車)	ACS3-CAPF32XX	ACS3-CAPF34XX
	馬達動力線 (附煞車)	ACS3-CAPF42XX	ACS3-CAPF44XX
	增量型編碼器連接線	ACS3-CAEF27XX	
	絕對型編碼器連接線	ACS3-CAEB27XX	

(XX 為線材長度：03 = 3 m；05 = 5 m；10 = 10 m；20 = 20 m。)

註：

1. 表中配件及線材皆支援 B3 全系列機種。
2. 驅動器型號中之^[1]為產品系列，^[2]為機種代碼。
3. 伺服馬達型號中之^[1]為馬達慣量、^[2]為編碼器型式、^[3]為煞車或鍵槽 / 油封型式、^[4]為軸徑規格與接頭型式、^[5]為特別碼。

B

3 kW 驅動器對應 3 kW 之馬達

伺服驅動器型號		ASD-B3 ^[1] -3023- ^[2]
伺服馬達型號		ECM-B3 ^[1] -F ^[2] 1830 ^[3] ^[4] ^[5]
一般接頭	動力接頭 (不附煞車)	ACS3-CNPW5300
	動力煞車接頭	ACS3-CNPW6300
	編碼器接頭	ACS3-CNENC200
一般線材	馬達動力線 (不附煞車)	ACS3-CAPW34XX
	馬達動力線 (附煞車)	ACS3-CAPW44XX
	增量型編碼器連接線	ACS3-CAEN27XX
	絕對型編碼器連接線	ACS3-CAEA27XX
耐撓曲線材	馬達動力線 (不附煞車)	ACS3-CAPF34XX
	馬達動力線 (附煞車)	ACS3-CAPF44XX
	增量型編碼器連接線	ACS3-CAEF27XX
	絕對型編碼器連接線	ACS3-CAEB27XX

(XX 為線材長度：03 = 3 m；05 = 5 m；10 = 10 m；20 = 20 m。)

註：

1. 表中配件及線材皆支援 B3 全系列機種。
2. 驅動器型號中之^[1]為產品系列，^[2]為機種代碼。
3. 伺服馬達型號中之^[1]為馬達慣量、^[2]為編碼器型式、^[3]為煞車或鍵槽 / 油封型式、^[4]為軸徑規格與接頭型式、^[5]為特別碼。

更新履歷

發行日期	版本	更新章節	更新內容
July, 2019	V1.0 (第一版)		
October, 2019	V2.0 (第二版)	10.1.3	修正快速接頭芯線顏色 (馬達編碼器端BAT+與BAT-) 修正軍規接頭電池盒腳位編號
December, 2019	V3.0 (第三版)	A.1.1	修改驅動器輸入電流規格 (3PH、1PH)
		1.2.1	修改銘牌標示說明與註解
		1.2.2	新增 B3A-L 機種 RS-485 功能
		3.1.3	新增多台驅動器電源接線法
		3.1.4	新增耐撓曲線材規格 新增接頭建議廠牌與型號 新增 IP67 防水接頭腳位說明
		3.1.5	修正耐撓曲線材規格 新增接頭建議廠牌與型號 修正馬達端編碼器電池腳位的線色 修正 B3 馬達軍規連接頭公規型號 新增 IP67 防水接頭腳位說明
		3.1.7	新增 IP67 防水接頭配線說明
		3.3 & 3.10	修改脈波訊號名稱 SIGN 改為 SIGN+、/SIGN 改為 SIGN-、 PULSE 改為 PULSE+、/PULSE 改為 PULSE-
		3.4	新增 IP67 防水接頭的編碼器線
		7	修正 Capture 高速數位輸入腳位
		8.3	修改參數敘述：P0.003、P0.050、P1.001、 P1.004、P1.005、P3.022 新增參數：P2.066.Bit 12 新增監視變數 112、113、120
		11.3.1	修正架構圖
		11.3.2	修正架構圖
		11.3.3	修正架構圖
		11.4.3	新增 OD 6072h、OD 607Dh

關於[ASDA-B3]其它相關資訊，可參考：

- (1) ASDA-B2 使用手冊
- (2) ASDA-A3 使用手冊
- (3) ASDA-A2 使用手冊