



創 變 新 未 來

## 台達精巧標準型向量控制變頻器 MS300 系列



[www.deltaww.com](http://www.deltaww.com)

 **DELTA**  
Smarter. Greener. Together.

# 靈巧精悍 變頻器中的小巨人

在寸土寸金、分秒必爭的工業環境，掌握每一分空間、時間的有效運用，達成產能與品質的極優化，是競爭中的致勝關鍵！

台達新一代精巧向量控制變頻器，承襲台達變頻器卓越的驅動性能，更具備體積精巧、應用彈性、系統穩定、品質可靠、安裝簡便六大優勢，能在有效的空間利用下提升機台效率，成功將每一份工業資源的投入轉化為豐碩的成果，創造產業極佳競爭力。

面對快速變遷的市場需求，台達工業自動化持續以創新的技術、不妥協的品質要求及全球品保服務，積極與客戶「創變新未來」。

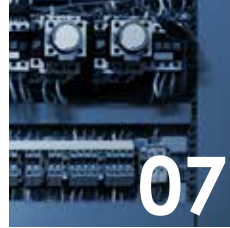




## 機種介紹

標準機種  
高速機種  
產品外觀介紹  
配件卡說明

03



## 靈活的空間運用

全新精巧設計  
無縫隙並排安裝

07



## 卓越的驅動特性

支援感應馬達與永磁馬達  
高啟動轉矩  
制動能力提升  
瞬時停電再啟動 / DEB 減速能源再生

08



## 強大的系統支援

多電機切換  
高頻脈衝輸入  
內建 PLC  
支援高速應用

DC 24V 外部電源  
高過載能力  
內建煞車晶體  
多種通訊介面

09



## 穩定、安全、可靠

高安全規格  
電路板塗層強化  
內建 EMC 濾波器  
IP40 機種

11



## 安裝使用容易

行業參數組合  
內建 USB 連接埠  
免螺絲配線控制端子

12



## 多樣化行業應用

工具機  
木工機械  
自動換刀裝置

水泵  
包裝機  
紡織機

13



## 產品規格

規格說明  
接線方式  
外觀尺寸

配件卡  
型號說明  
訂購資訊

15



# 機種介紹



## 標準機種 (IP20/IP40)

### 115V 單相

適用馬達功率 (kW)	0.2	0.4	0.75
適用馬達功率 (HP)	0.25	0.5	1
框號	A		C

### 230V 單相

適用馬達功率 (kW)	0.2	0.4	0.75	1.5	2.2
適用馬達功率 (HP)	0.25	0.5	1	2	3
框號	A		B	C	

### 230V 單相 - 內建 EMC 濾波器

適用馬達功率 (kW)	0.2	0.4	0.75	1.5	2.2
適用馬達功率 (HP)	0.25	0.5	1	2	3
框號	B			C	

### 230V 三相

適用馬達功率 (kW)	0.2	0.4	0.75	1.5	2.2	3.7/4	5.5	7.5	11	15
適用馬達功率 (HP)	0.25	0.5	1	2	3	5	7.5	10	15	20
框號	A			B	C		D	E		F

### 460V 三相

適用馬達功率 (kW)	0.4	0.75	1.5	2.2	3.7/4	5.5	7.5	11	15	18.5	22
適用馬達功率 (HP)	0.5	1	2	3	5	7.5	10	15	20	25	30
框號	A		B	C		D		E		F	

### 460V 三相 - 內建 EMC 濾波器

適用馬達功率 (kW)	0.4	0.75	1.5	2.2	3.7/4	5.5	7.5	11	15	18.5	22
適用馬達功率 (HP)	0.5	1	2	3	5	7.5	10	15	20	25	30
框號	B			C		D		E		F	

### 575V 三相

適用馬達功率 (kW)	0.75	1.5	2.2	3.7	5.5	7.5
適用馬達功率 (HP)	1	2	3	5	7.5	10
框號	A	B	C	C	D	D

## 標準機種 (IP66)

### 230V 單相

適用馬達功率 (kW)	0.4	0.75	1.5	2.2
適用馬達功率 (HP)	0.5	1	2	3
框號	A			B



## 標準機種 (IP66)

### 230V 單相 - 內建 EMC 濾波器

適用馬達功率 (kW)	0.4	0.75	1.5	2.2
適用馬達功率 (HP)	0.5	1	2	3
框號	A		B	

### 230V 三相

適用馬達功率 (kW)	0.4	0.75	1.5	2.2	3.7/4	5.5
適用馬達功率 (HP)	0.5	1	2	3	5	7.5
框號	A			B		C

### 460V 三相

適用馬達功率 (kW)	0.4	0.75	1.5	2.2	3.7/4	5.5	7.5
適用馬達功率 (HP)	0.5	1	2	3	5	7.5	10
框號	A				B	C	

### 460V 三相 - 內建 EMC 濾波器

適用馬達功率 (kW)	0.4	0.75	1.5	2.2	3.7/4	5.5	7.5
適用馬達功率 (HP)	0.5	1	2	3	5	7.5	10
框號	A				B	C	

## 高速機種 (IP20/IP40)

### 230V 單相

適用馬達功率 (kW)	1.5	2.2
適用馬達功率 (HP)	2	3
框號	C	

### 230V 單相 - 內建 EMC 濾波器

適用馬達功率 (kW)	1.5	2.2
適用馬達功率 (HP)	2	3
框號	C	

### 230V 三相

適用馬達功率 (kW)	1.5	2.2	3.7/4	5.5	7.5	11	15
適用馬達功率 (HP)	2	3	5	7.5	10	15	20
框號	B	C		D	E		F

### 460V 三相

適用馬達功率 (kW)	1.5	2.2	3.7/4	5.5	7.5	11	15	18.5	22
適用馬達功率 (HP)	2	3	5	7.5	10	15	20	25	30
框號	B	C		D		E		F	

### 460V 三相 - 內建 EMC 濾波器

適用馬達功率 (kW)	1.5	2.2	3.7/4	5.5	7.5	11	15	18.5	22
適用馬達功率 (HP)	2	3	5	7.5	10	15	20	25	30
框號	B	C		D		E		F	

## 產品外觀介紹

緊湊的設計，兼具精巧體積與友善的使用介面

### 數位操作面板

按壓即可輕鬆取出，並可外拉作為遠距離操作



配備 5 位數 7 節 LED 顯示、頻率設定旋鈕、左移鍵功能

### 可拆卸式接地短路片

方便於各種不同用途選擇使用



### 內建 USB 介面

提供快速便利的設定、更新、即時監控追蹤與系統調適



### 免螺絲外蓋設計

按壓左右兩側即可直接鬆開外蓋進行配線作業



### 易拆式風扇設計

易更替、易清理、耐壽命



## 配件卡說明

提供多項選購配件卡，提高應用彈性



### DC 24 V 外部電源卡

#### EMM-BPS02



### 通訊卡

#### PROFIBUS DP

CMM-PD02



#### DeviceNet

CMM-DN02



#### EtherNet/IP & Modbus TCP

CMM-EIP02



#### CANopen

CMM-COP02



#### EtherCAT

CMM-EC02



內建一組配件卡插槽





# 靈活的空间運用



## 全新精巧設計

與前一代小型變頻器產品相比，具備更完善的功能，體積卻相對縮小，最高可節省 40% 的安裝空間，有效提升空間使用效率



## 無縫隙並排安裝

在  $-20^{\circ}\text{C} \sim 40^{\circ}\text{C}$  的操作環境溫度下，支援無縫隙並排安裝，提供高配置彈性，提升安裝效率

大幅節省安裝空間！



# 卓越的驅動特性



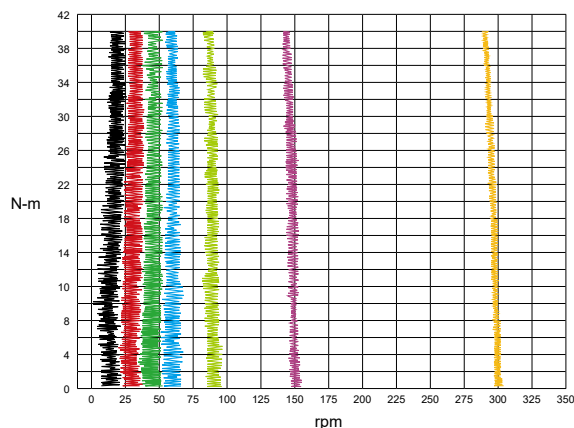
## 支援感應馬達與永磁馬達

內建 4 組獨立感應馬達參數



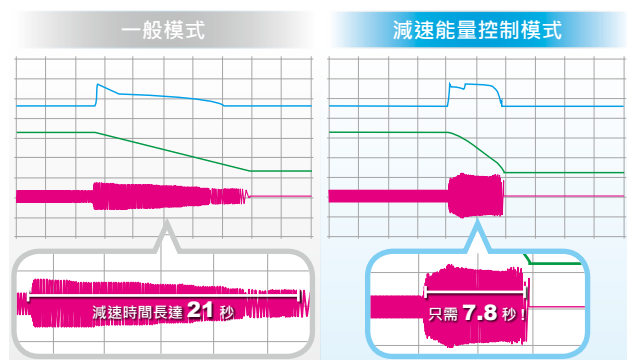
## 高啟動轉矩

在 0.5Hz 的低轉速下，可產生 200% 的高啟動轉矩，適應各種變動負載，提供機台極佳的穩定度



## 制動能力提升

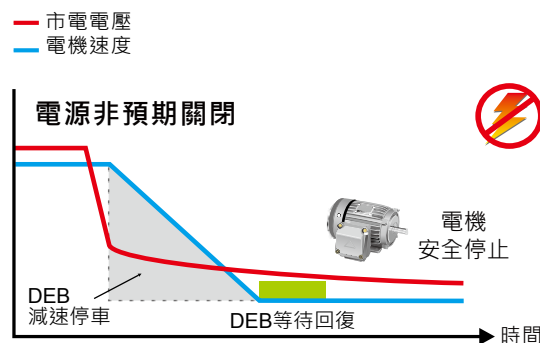
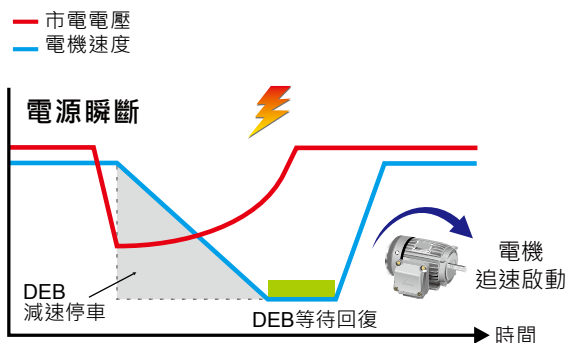
可設定減速能量控制模式，透過調節電機轉速與電流，縮短減速時間，並減少剎車電阻的配置成本



\* 實際減速效果依系統負載條件而異

## 瞬時停電再啟動/DEB 減速能源再生

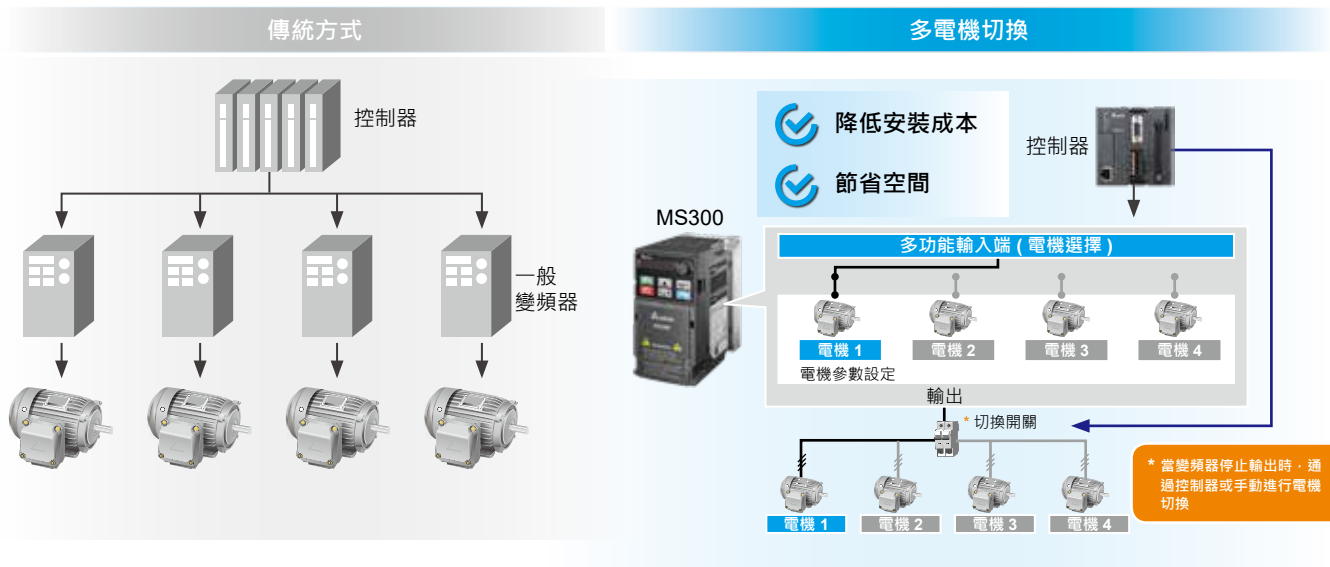
系統瞬間斷電時，利用減速時的再生能量控制馬達至完全停止；並在電源恢復時，追速啟動



# 強大的系統支援

## 多電機切換

單台變頻器可支援 4 台感應電機切換控制



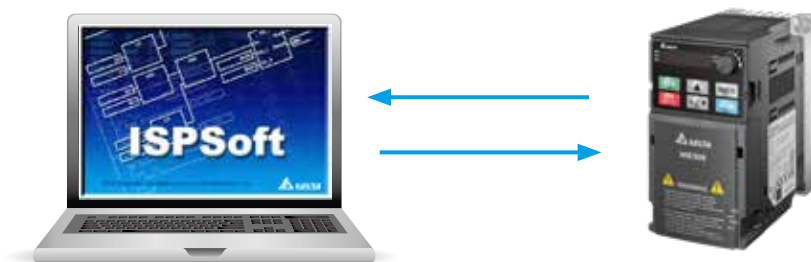
## 高頻脈衝輸入

支援單脈衝訊號輸入，可直接接收控制器脈衝訊號，作為運轉速度來源



## 內建 PLC

內建 2k steps 台達可程式邏輯控制器，支援簡易程式編程，搭配網路系統可輕鬆達到分散式控制及獨立操作功能，節省系統建置成本





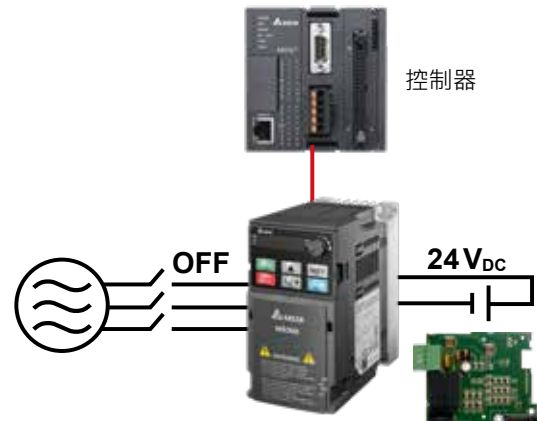
## 支援高速應用

提供高速機種，賦予機台高速運轉能力，提高應用彈性

機型	型號	頻率設定範圍
標準機種	VFD □□□ MS □□□□ SAA	0~599Hz
高速機種	VFD □□□ MS □□□□ SHA	0~1500Hz

## DC 24V 外部電源

透過 DC 24V 外部電源卡外接電源，可在主電源異常時持續供電，確保主電源掉電後的持續通信



## 高過載能力

- 一般負載 (Normal Duty) 下，過載能力為額定輸出電流的 120% 60 秒、150% 3 秒
- 重載 (Heavy Duty) 下，過載能力為額定輸出電流的 150% 60 秒、200% 3 秒

## 內建剎車晶體

全系列內建剎車晶體，配合簡易的剎車電阻，即可提高剎車轉矩能力

## 多種通訊介面

內建 RS-485 (Modbus) 通訊；另提供多項選配通訊卡，支援多元應用與網路通訊需求

通訊介面	
Modbus	內建
PROFIBUS DP	配件卡
DeviceNet	配件卡
Modbus TCP	配件卡
EtherNet/IP	配件卡
CANopen	配件卡
EtherCAT	配件卡

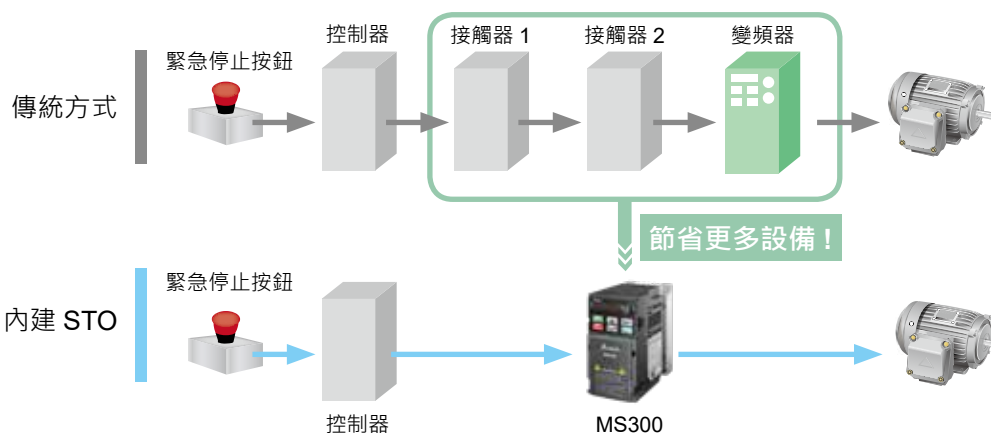
# 穩定、安全、可靠



## 高安全規格

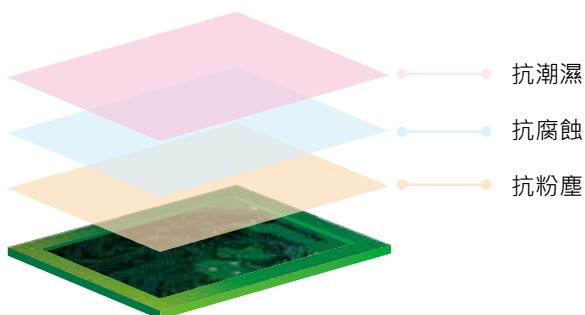
內建 STO (Safe Torque Off) 安全停止機能，符合國際標準

- ▶ ISO 13849-1:2015 Category 3 PL d
- ▶ EN 61508 SIL2
- ▶ EN 60204-1 Category 0
- ▶ EN 62061 SIL CL 2



## 電路板塗層強化

100% 電路板塗層，符合 IEC 60721-3-3 class 3C2，強化對抗潮濕、腐蝕性和粉塵環境的耐受性



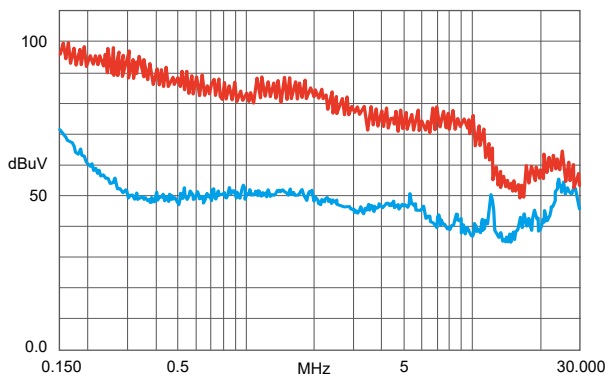
## IP40 機種

使用強化塗層風扇，變頻器通風孔以密合設計，降低粉塵與汙染物進入，適用於環境惡劣的應用場合



## 內建 EMC 濾波器

內建 Class A (C2) EMC 濾波器，無需額外安裝濾波器，節少配盤空間，並節省配線時間及成本



— 無 EMC 濾波器  
— 內建 EMC 濾波器

## IP66 機種

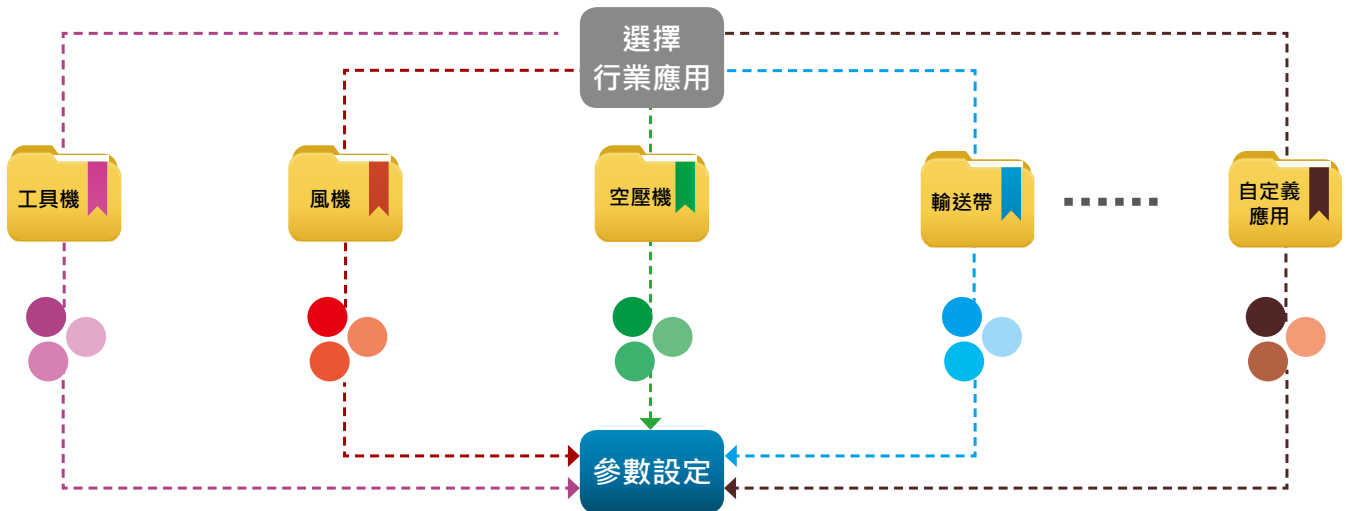
IP66 / NEMA 4X 防水、防塵等級結構設計，在惡劣工況的環境下能持久可靠運行。無須為變頻器配置電控箱，可直接安裝，快速且節省成本



# 安裝使用容易

## 行業參數組合

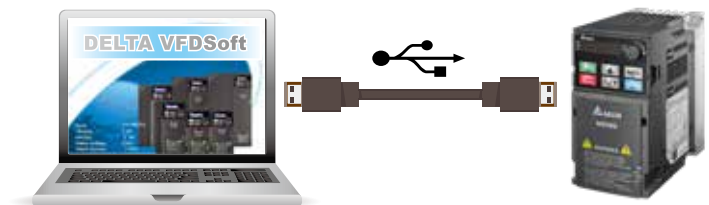
依據用途選擇 · 直接瀏覽應用參數 · 簡化操作流程



## 內建 USB 連接埠

內建 USB 介面，提供快速便利的設定、更新、即時監控追蹤與系統調適

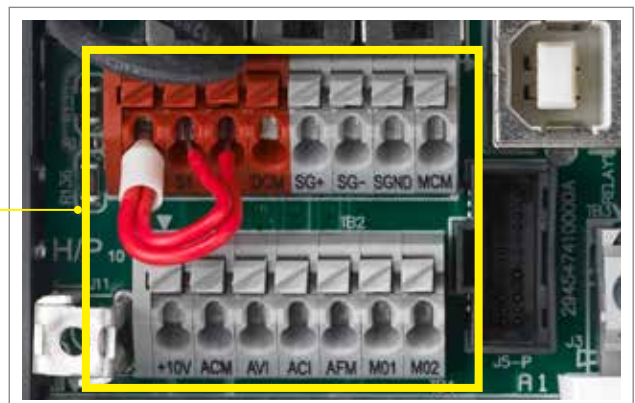
- 無需使用 USB/RS-485 轉接頭
- 可在主電源未開啟狀態下，進行參數編輯、複製及程式更新



## 免螺絲配線控制端子

彈簧式快速拆接端子，提供輕鬆接線

不須特殊工具，  
可節省安裝時間





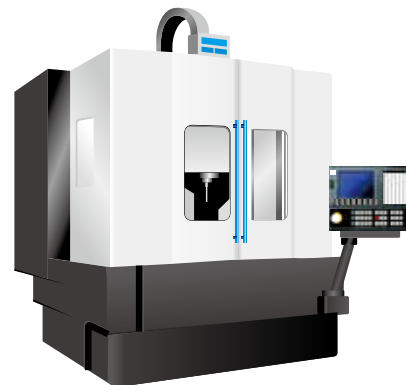
# 多樣化行業應用



## 工具機

### 特色與效益

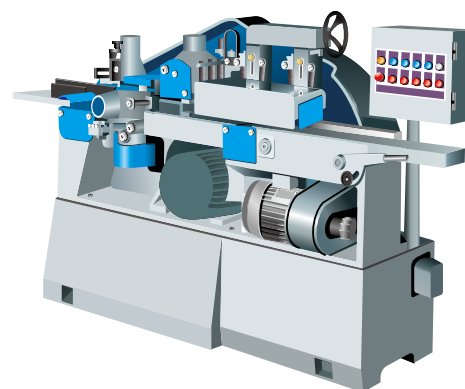
- 支援高速主軸功能 (1500 Hz 輸出頻率) · 可應用於複雜、精密的加工製程
- 快速加減速特性 · 提升機台效率
- 內建剎車晶體 · 節省系統建置成本
- 內建 PLC 功能 · 提供更廣泛的應用功能
- 內建 STO 安全停止機能 · 具備緊急停止相關功能並有效防止意外啟動 · 提供具經濟效益的安全系統解決方案。
- 完善的瞬時停電操控對策 · 可在電源異常時安全的將馬達減速至停止 · 避免刀具斷裂損壞



## 木工機械

### 特色與效益

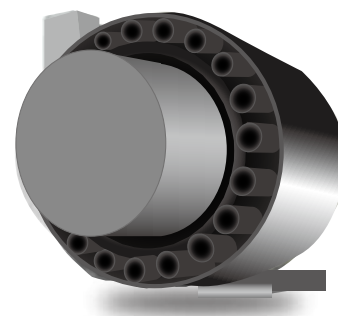
- 快速加減速特性有效提升系統效率
- 內建 STO 安全停止機能 · 具備緊急停止相關功能並有效防止意外啟動 · 提供具經濟效益的安全系統解決方案。
- 內建 PLC 功能 · 節省系統建置成本
- 內建 EMC 濾波器 · 有效降低電磁干擾
- 體積小、重量輕 · 並提供簡易的安裝與維護



## 自動換刀裝置

### 特色與效益

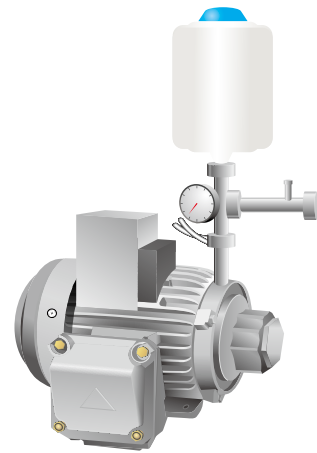
- 精巧設計 · 節省安裝空間
- 快速啟動與急加減速特性 · 有效縮短換刀時間 · 提高系統效率 · 並增加產能
- 架構簡單 · 安裝與維護容易
- 內建 STO 安全停止機能 · 具備緊急停止相關功能並有效防止意外啟動 · 提供具經濟效益的安全系統解決方案。
- 內建剎車晶體 · 節省系統建置成本



## 水泵

### 特色與效益

- 內建 PID 回授控制，不需再安裝額外的 PID 裝置，節省系統成本
- 內建 PLC 功能，節省額外加裝 PLC 和 relay 的成本
- 廣泛的輸入電壓，可適用於不同國家規格、多種形式的水泵應用
- 可設定減速能量控制模式，縮短減速時間，並減少剎車電阻配置成本，節省配盤空間



## 包裝機

### 特色與效益

- 精巧設計，節省安裝空間
- 內建 STO 安全停止機能，具備緊急停止相關功能並有效防止意外啟動，提供具經濟效益的安全系統解決方案。
- 內建剎車晶體，節省系統建置成本
- 內建 RS-485 (Modbus) 高速通訊，另提供通訊配件卡，支援多種網路通訊需求
- 支援高速脈波給定頻率命令功能，提升控制精度
- 針對不同材料特性進行設定，提供快速穩定的張力控制



## 紡織機

### 特色與效益

- 優化的結構布局與硬體抗汙染設計，提升變頻器在粉塵、棉絮與高溫下的環境耐受性 (提供 IP40 機種)
- 改善散熱片設計，棉絮不易堵塞風道，風扇模組化設計易更替、易清理、耐壽命
- 提升剎車能力，大幅縮短減速時間滿足急停需求
- 內建 STO 安全停止機能，具備緊急停止相關功能並有效防止意外啟動，提供具經濟效益的安全系統解決方案。
- 一機多用，支援感應馬達與永磁馬達
- 完善的瞬時停電操控對策，可在電源異常時安全的將馬達減速至停止，避免設備損壞



# 產品規格

## IP20/IP40 機種

單相 115V (無內建 EMC 濾波器)					
框架 (Frame)			A		C
適用馬達功率 (kW)			0.2	0.4	0.75
適用馬達功率 (HP)			1/4	1/2	1
輸出	重載	額定輸出電流 (A)	1.6	2.5	4.8
	一般負載	額定輸出電流 (A)	1.8	2.7	5.5
輸入	額定電壓 / 頻率		單相 AC 100V~120V (-15%~+10%) · 50/60Hz		
	操作電壓範圍		85~132V		
	容許電源頻率變動範圍		47~63Hz		
載波頻率 (kHz)			2~15 (預設 4)		
剎車晶體			內建		
DC reactor			選購		
AC reactor			選購		
冷卻方式			自然風冷		強制風冷
尺寸 (Size): W x H (mm)			68 x 128		87 x 157
尺寸 (Size): D (mm)			96	125	152

單相 230V (內建 EMC 濾波器)						
框架 (Frame)			B			C
適用馬達功率 (kW)			0.2	0.4	0.75	1.5
適用馬達功率 (HP)			1/4	1/2	1	2
輸出	重載	額定輸出電流 (A)	1.6	2.8	4.8	7.5
	一般負載	額定輸出電流 (A)	1.8	3.2	5	8.5
輸入	額定電壓 / 頻率		單相 AC 200V~240V (-15%~+10%) · 50/60Hz			
	操作電壓範圍		170~265V			
	容許電源頻率變動範圍		47~63Hz			
載波頻率 (kHz)			2~15 (預設 4)			
剎車晶體			內建			
DC reactor			選購			
AC reactor			選購			
冷卻方式			自然風冷	強制風冷		
尺寸 (Size): W x H (mm)			72 x 142			87 x 157
尺寸 (Size): D (mm)			159			179

單相 230V (無內建 EMC 濾波器)				
框架 (Frame)		A	B	C
冷卻方式		自然風冷		強制風冷
尺寸 (Size): W x H (mm)		68 x 128	72 x 142	87 x 157
尺寸 (Size): D (mm)		96	143	152



### 三相 230V (無內建 EMC 濾波器)

框架 (Frame)		A			B	C		D	E		F		
適用馬達功率 (kW)		0.2	0.4	0.75	1.5	2.2	3.7/4	5.5	7.5	11	15		
適用馬達功率 (HP)		1/4	1/2	1	2	3	5	7.5	10	15	20		
輸出	重載	額定輸出電流 (A)		1.6	2.8	4.8	7.5	11	17	25	33	49	65
	一般負載	額定輸出電流 (A)		1.8	3.2	5	8	12.5	19.5	27	36	51	69
輸入	額定電壓 / 頻率		三相 AC 200V~240V (-15%~+10%) · 50/60Hz										
	操作電壓範圍		170~265V										
	容許電源頻率變動範圍		47~63Hz										
載波頻率 (kHz)		2~15 (預設 4)											
剎車晶體		內建											
DC reactor		選購											
AC reactor		選購											
冷卻方式		自然風冷				強制風冷							
尺寸 (Size): WxH (mm)		68x128			72x142	87x157		109x207	130x250		175x300		
尺寸 (Size): D (mm)		96	110	143	143	152		154	185		192		

### 三相 460V (內建 EMC 濾波器)

框架 (Frame)		B			C		D		E		F			
適用馬達功率 (kW)		0.4	0.75	1.5	2.2	3.7/4	5.5	7.5	11	15	18.5	22		
適用馬達功率 (HP)		1/2	1	2	3	5	7.5	10	15	20	25	30		
輸出	重載	額定輸出電流 (A)		1.5	2.7	4.2	5.5	9	13	17	25	32	38	45
	一般負載	額定輸出電流 (A)		1.8	3	4.6	6.5	10.5	15.7	20.5	28	36	41.5	49
輸入	額定電壓 / 頻率		三相 AC 380V~480V (-15%~+10%) · 50/60Hz											
	操作電壓範圍		323~528V											
	容許電源頻率變動範圍		47~63Hz											
載波頻率 (kHz)		2~15 (預設 4)												
剎車晶體		內建												
DC reactor		選購												
AC reactor		選購												
冷卻方式		強制風冷												
尺寸 (Size): WxH (mm)		72x142			87x157	109x207		130x250		175x300				
尺寸 (Size): D (mm)		159			179	187		219		244				

### 三相 460V (無內建 EMC 濾波器)

框架 (Frame)		A		B	C		D	E		F	
冷卻方式		自然風冷				強制風冷					
尺寸 (Size): WxH (mm)		68x128		72x142	87x157		109x207	130x250		175x300	
尺寸 (Size): D (mm)		129	143	143	152		154	185		192	

### 三相 575V (無內建 EMC 濾波器)

框架 (Frame)		A		B	C		D				
適用馬達功率 (kW)		0.75		1.5	2.2		3.7		5.5	7.5	
適用馬達功率 (HP)		1		2	3		5		7.5	10	
輸出	重載	額定輸出電流 (A)		1.7	3		4.2		6.6	9.9	12.2
	一般負載	額定輸出電流 (A)		2.1	3.6		5		8	11.5	15
輸入	額定電壓 / 頻率		三相 AC 500V~600V (-15%~+10%), 50/60Hz								
	操作電壓範圍		425~660								
	容許電源頻率變動範圍		47~63								
載波頻率 (kHz)		2~15 (default 4)									
剎車晶體		內建									
DC reactor		選購									
AC reactor		選購									
冷卻方式		自然風冷				強制風冷					
尺寸 (Size): WxH (mm)		68x128		72x142		87x157		109x207			
尺寸 (Size): D (mm)		143		143		152		154			

# IP66/NEMA 4X 機種

單相 230V										
框架 (Frame)			A				B			
型號 VFD_-----SAA			2A8MS21__		4A8MS21__		7A5MS21MN	7A5MS21MF	11AMS21__	
			MN	MF	MN	MF			MN	MF
適用馬達功率 (kW)			0.4		0.75		1.5	1.5	2.2	
適用馬達功率 (HP)			0.5		1		2	2	3	
輸出	重載	額定輸出容量 (KVA)	1.1		1.8		2.9	2.9	4.2	
		額定輸出電流 (A)	2.8		4.8		7.5	7.2	11	
		載波頻率 (kHz)	2~15 (出廠預設值: 4)							
	一般負載	額定輸出容量 (KVA)	1.2		1.9		3.2	3.2	4.8	
		額定輸出電流 (A)	3.2		5		8.5	8.5	12.5	
		載波頻率 (kHz)	2~15 (出廠預設值: 4)							
輸入	重載	額定輸入電流 (A)	7.3		10.8		16.5	16.5	24.2	
	一般負載	額定輸入電流 (A)	8.3		11.3		18.5	18.5	27.5	
	額定電壓 / 頻率		單相 AC 200V~240V · 50/60Hz							
	操作電壓範圍 (V <sub>AC</sub> )		170~264 (-15%~+10%)							
	容許電源頻率變動範圍 (Hz)		47~63							
機種淨重 (kg)			2.25	2.65	2.6	2.9	3.1	3.95	3.5	4.0
冷卻方式			自然風冷				強制風冷			
EMC 濾波器			選購	內建	選購	內建	選購	內建	選購	內建
外殼防護等級			IP66 / NEMA 4X							

三相 230V										
框架 (Frame)			A			B		C		
型號 VFD_-----SAA			2A8MS23MN	4A8MS23MN	7A5MS23MN	11AMS23MN	17AMS23NB	25AMS23MN		
適用馬達功率 (kW)			0.4	0.75	1.5	2.2	3.7	5.5		
適用馬達功率 (HP)			0.5	1	2	3	5	7.5		
輸出	重載	額定輸出容量 (KVA)	1.1	1.8	2.9	4.2	6.5	9.5		
		額定輸出電流 (A)	2.8	4.8	7.5	11	17	25		
		載波頻率 (kHz)	2~15 (出廠預設值: 4)							
	一般負載	額定輸出容量 (KVA)	1.2	1.9	3.0	4.8	7.4	10.3		
		額定輸出電流 (A)	3.2	5	8	12.5	19.5	27		
		載波頻率 (kHz)	2~15 (出廠預設值: 4)							
輸入	重載	額定輸入電流 (A)	3.4	5.8	9.0	13.2	20.4	30		
	一般負載	額定輸入電流 (A)	3.8	6.0	9.6	15	23.4	32.4		
	額定電壓 / 頻率		三相 AC 200V~240V · 50/60Hz							
	操作電壓範圍 (V <sub>AC</sub> )		170~264 (-15%~+10%)							
容許電源頻率變動範圍 (Hz)		47~63								
機種淨重 (kg)			2.3	2.45	2.75	3.4	3.5	4.25		
冷卻方式			自然風冷			強制風冷				
EMC 濾波器			選購							
外殼防護等級			IP66 / NEMA 4X							

三相 460V											
框架 (Frame)		A						B			
型號 VFD_____SAA		1A5MS43__		2A7MS43__		4A2MS43__		5A5MS43MN	5A5MS43MF	9A0MS43__	
		M N	M F	M N	M F	M N	M F			M N	M F
適用馬達功率 (kW)		0.4		0.75		1.5		2.2	2.2	3.7	
適用馬達功率 (HP)		0.5		1		2		3	3	5	
輸出	重載	額定輸出容量 (KVA)	1.1		2.1		3.2		4.2	4.2	6.9
		額定輸出電流 (A)	1.5		2.7		4.2		5.5	5.5	9
		載波頻率 (kHz)	2~15 (出廠預設值: 4)								
	一般負載	額定輸出容量 (KVA)	1.4		2.3		3.5		5.0	5.0	8.0
		額定輸出電流 (A)	1.8		3		4.6		6.5	6.5	10.5
		載波頻率 (kHz)	2~15 (出廠預設值: 4)								
輸入	重載	額定輸入電流 (A)	2.1		3.7		5.8		6.1	6.1	9.9
		一般負載	2.5		4.2		6.4		7.2	7.2	11.6
	額定電壓 / 頻率		三相 AC 380V~480V · 50/60Hz								
	操作電壓範圍 (V <sub>AC</sub> )		323~528 (-15%~+10%)								
	容許電源頻率變動範圍 (Hz)		47~63								
機種淨重 (kg)		2.35	2.65	2.6	2.8	2.8	3.1	3.6	3.8	3.45	3.95
冷卻方式		自然風冷						強制風冷			
EMC 濾波器		選購	內建	選購	內建	選購	內建	選購	內建	選購	內建
外殼防護等級		IP66 / NEMA 4X									

三相 460V											
框架 (Frame)		C									
型號 VFD_____SAA		13AMS43__					17AMS43__				
		M N		M F			M N		M F		
適用馬達功率 (kW)		5.5					7.5				
適用馬達功率 (HP)		7.5					10				
輸出	重載	額定輸出容量 (KVA)	9.9					13			
		額定輸出電流 (A)	13					17			
		載波頻率 (kHz)	2~15 (出廠預設值: 4)								
	一般負載	額定輸出容量 (KVA)	12					15.6			
		額定輸出電流 (A)	15.7					20.5			
		載波頻率 (kHz)	2~15 (出廠預設值: 4)								
輸入	重載	額定輸入電流 (A)	14.3					18.7			
		一般負載	17.3					22.3			
	額定電壓 / 頻率		三相 AC 380V~480V · 50/60Hz								
	操作電壓範圍 (V <sub>AC</sub> )		323~528 (-15%~+10%)								
容許電源頻率變動範圍 (Hz)		47~63									
機種淨重 (kg)		4.25			4.95		4.25		5.05		
冷卻方式		強制風冷									
EMC 濾波器		選購			內建		選購		內建		
外殼防護等級		IP66 / NEMA 4X									

## 功能及周邊配件

控制特性	控制方式	V/F、SVC、FOC Sensorless
	應用電機	IM (感應馬達)、PM 馬達控制 (IPM and SPM)
	最高輸出頻率	標準機種：599 Hz；高速機種：1500 Hz (需降載使用，僅支援 V/F 控制感應馬達)
	啟動轉矩 [註 1]	150%/3Hz (在 V/f, SVC 控制 IM · 重載額定下) 100% / (馬達額定頻率 / 20) (在 SVC 控制 PM · 重載額定下) 200%/0.5 Hz (在 FOC 控制 IM · 重載額定下)
	速度控制範圍 [註 1]	1 : 50 (在 V/f, SVC 控制 IM · 重載額定下) 1 : 20 (在 SVC 控制 PM · 重載額定下) 1 : 100 (在 FOC 控制 IM · 重載額定下)
	過負載耐量	一般負載：額定輸出電流 120% 60 秒；150% 3 秒 重載：額定輸出電流 150% 60 秒；200% 3 秒
	頻率設定信號	0~+10V/-10V~+10V · 4~20mA/0~+10V · 1 通道脈波輸入 (33KHz) · 1 通道脈波輸出 (33KHz)
	主要功能	多電機切換 (最多 4 組獨立電機參數)、快速啟動 (Fast Run)、DEB 功能、擺頻功能、急減速功能、主輔頻功能、瞬間停電再啟動、速度追蹤、過轉矩檢測、16 段速度 (含主速)、加速 / 減速時間切換、S 曲線加 / 減速、3 線控制、JOG 頻率、頻率上下限設定、啟動 / 停止時的直流煞車、2 組 PID 控制、內建 PLC (2000 steps)、簡易定位功能、內建 RS-485 (Modbus) 通訊
保護特性	保護	過電流保護、過電壓保護、過溫保護、欠相保護、過載保護
	失速防止	加速中 / 減速中 / 運轉中失速防止
配件	通訊卡	PROFIBUS DP、DeviceNet、Modbus TCP、EtherNet/IP、CANopen、EtherCAT
	外接電源卡	EMM-BPS01 (DC 24V 外接電源卡)
數位操作器		標配外拉式操作面板
安規認證		UL、CE、TUV、RoHS、REACH、RCM

[註 1] 控制精度會根據環境、應用條件、馬達種類或編碼器而有所不同，詳情請與本公司或代理商洽詢。

## 操作環境特性

環境特性	安裝場合		IEC60364-1/IEC60664-1 汙染等級 2 · 室內使用	
	環境溫度 (°C)	操作	IP20/UL Open Type	-20 ~ 50 -20 ~ 60 (需降載使用)
			IP40/NEMA 1/UL Type 1	-20 ~ 40
			IP66/NEMA 4X/UL Type 4X 並排安裝	-20 ~ 50 (需降載使用)
		貯藏	-40 ~ 85	
	運輸	-20 ~ 70		
	額定濕度	操作	Max. 90%	
		貯藏 / 運輸	Max. 95%	
	大氣壓力 (kPa)	操作	86 ~ 106	
		貯藏 / 運輸	70 ~ 106	
	污染等級		符合 IEC60721-3-3 · 3C2	
海拔高度		可操作在海拔 1,000 公尺以下 (超過 1,000 公尺需降載使用)		
振動		符合 IEC 60068-2-6		
衝擊		符合 IEC/EN 60068-2-27		

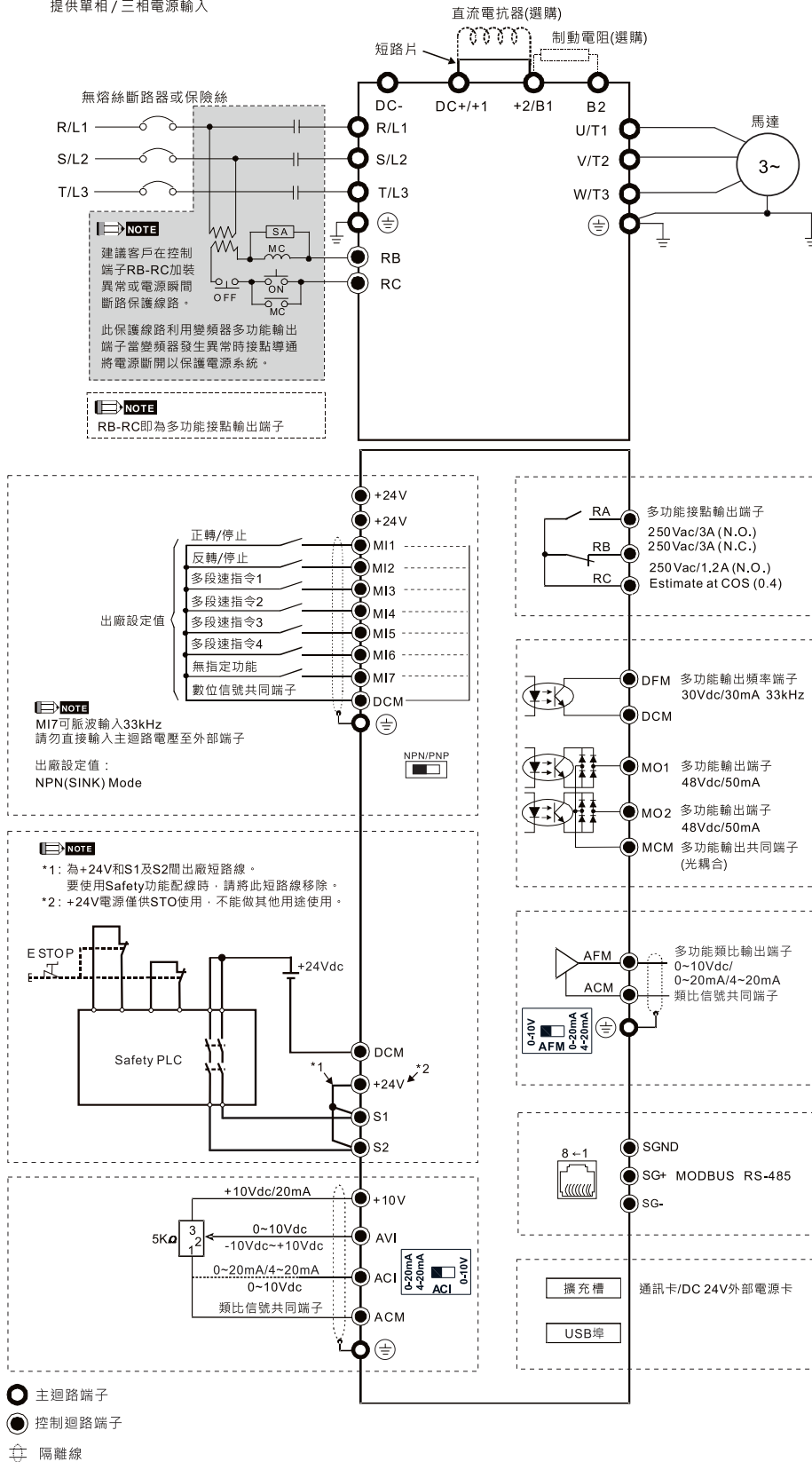
※ 詳細說明請參閱使用手冊



# 接線方式

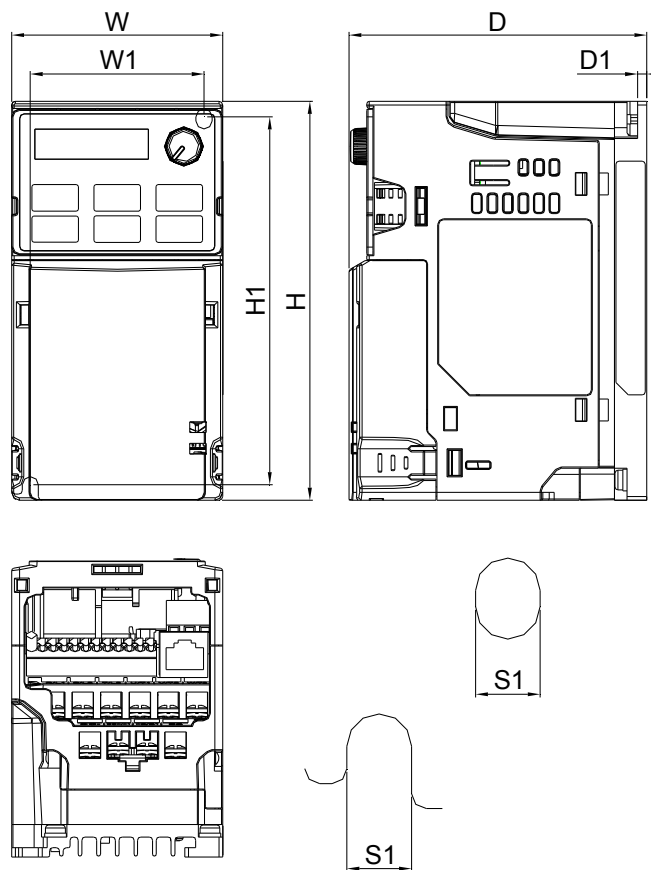
## 提供單相 / 三相電源輸入

提供單相 / 三相電源輸入



# IP20/IP40 機種外觀尺寸

框號 A



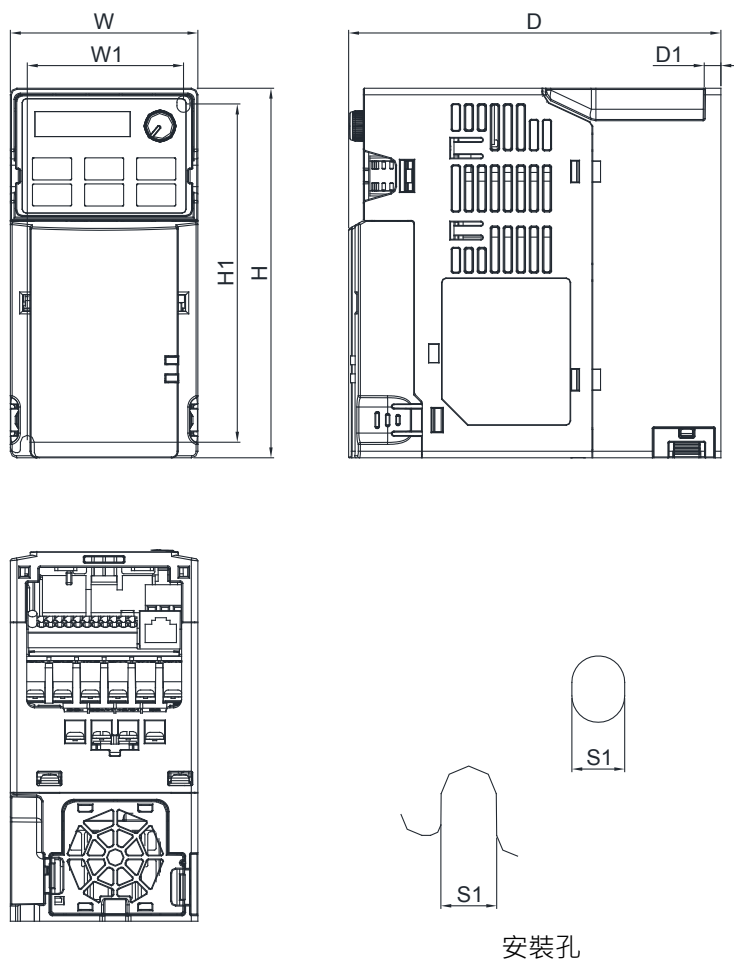
安裝孔

型號 框號 A1	框號 A2	框號 A3	框號 A4	框號 A5
VFD1A6MS11ANSAA VFD1A6MS11ENSAA VFD1A6MS21ANSAA VFD1A6MS21ENSAA VFD1A6MS23ANSAA VFD1A6MS23ENSAA	VFD2A8MS23ANSAA VFD2A8MS23ENSAA	VFD2A5MS11ANSAA VFD2A5MS11ENSAA VFD2A8MS21ANSAA VFD2A8MS21ENSAA	VFD1A5MS43ANSAA VFD1A5MS43ENSAA	VFD4A8MS23ANSAA VFD4A8MS23ENSAA VFD2A7MS43ANSAA VFD2A7MS43ENSAA VFD1A7MS53ANSAA

框號	W	H	D	W1	H1	D1	S1
A1	mm	68.0	128.0	96.0	56.0	118.0	3.0
	inch	2.68	5.04	3.78	2.20	4.65	0.12
A2	mm	68.0	128.0	110.0	56.0	118.0	3.0
	inch	2.68	5.04	4.33	2.20	4.65	0.12
A3	mm	68.0	128.0	125.0	56.0	118.0	3.0
	inch	2.68	5.04	4.92	2.20	4.65	0.12

框號	W	H	D	W1	H1	D1	S1
A4	mm	68.0	128.0	129.0	56.0	118.0	3.0
	inch	2.68	5.04	5.08	2.20	4.65	0.12
A5	mm	68.0	128.0	143.0	56.0	118.0	3.0
	inch	2.68	5.04	5.63	2.20	4.65	0.12

框號 B



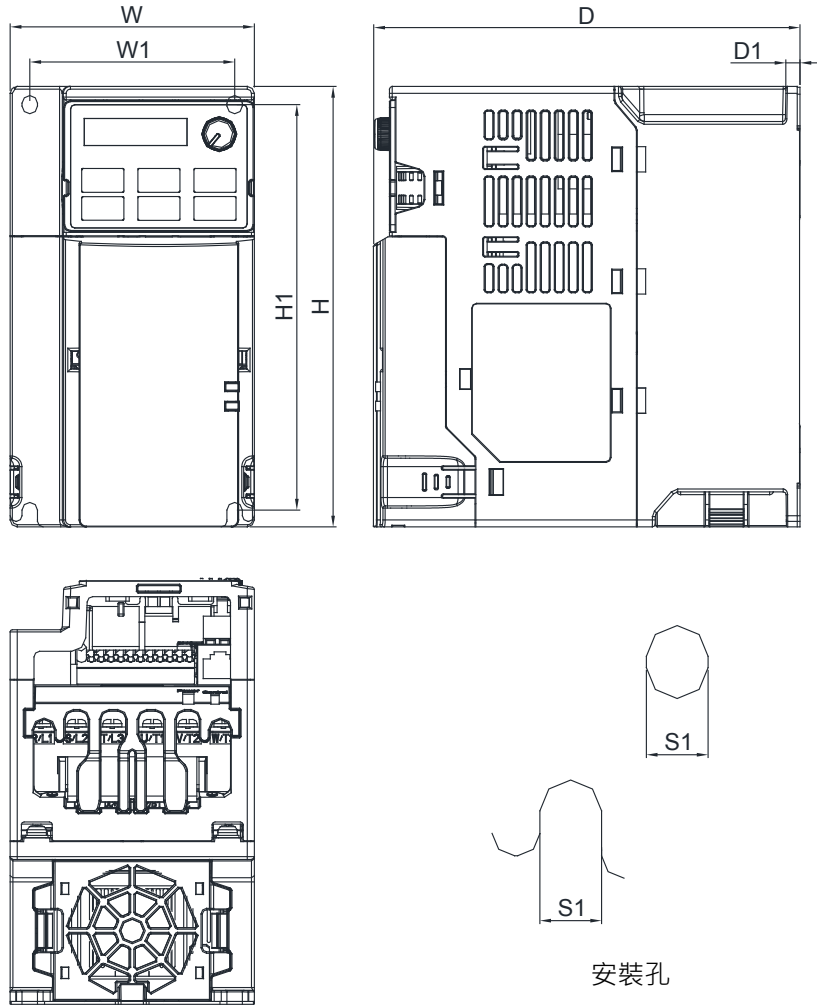
安裝孔

型號	框號 B1	框號 B2	框號 B3
標準機種：	VFD7A5MS23ANSAA VFD7A5MS23ENSAA VFD4A2MS43ANSAA VFD4A2MS43ENSAA VFD3A0MS53ANSAA	標準機種：	VFD4A8MS21ANSAA VFD4A8MS21ENSAA
高速機種：	VFD7A5MS23ANSHA VFD7A5MS23ENSHA VFD4A2MS43ANSHA VFD4A2MS43ENSHA	標準機種：	VFD1A6MS21AFSAA VFD2A8MS21AFSAA VFD4A8MS21AFSAA VFD1A5MS43AFSAA VFD2A7MS43AFSAA VFD4A2MS43AFSAA
		高速機種：	VFD4A2MS43AFSHA

框號		W	H	D	W1	H1	D1	S1
B1	mm	72.0	142.0	143.0	60.0	130.0	6.4	5.2
	inch	2.83	5.59	5.63	2.36	5.12	0.25	0.20
B2	mm	72.0	142.0	143.0	60.0	130.0	3.0	5.2
	inch	2.83	5.59	5.63	2.36	5.12	0.12	0.20
B3	mm	72.0	142.0	159.0	60.0	130.0	4.3	5.2
	inch	2.83	5.59	6.26	2.36	5.12	0.17	0.20

# IP20/IP40 機種外觀尺寸

## 框號 C



### 型號 框號 C1

標準機種：  
 VFD4A8MS11ANSAA VFD4A8MS11ENSAA  
 VFD7A5MS21ANSAA VFD7A5MS21ENSAA  
 VFD11AMS21ANSAA VFD11AMS21ENSAA  
 VFD11AMS23ANSAA VFD11AMS23ENSAA  
 VFD17AMS23ANSAA VFD17AMS23ENSAA  
 VFD5A5MS43ANSAA VFD5A5MS43ENSAA  
 VFD9A0MS43ANSAA VFD9A0MS43ENSAA  
 VFD4A2MS53ANSAA VFD6A6MS53ANSAA

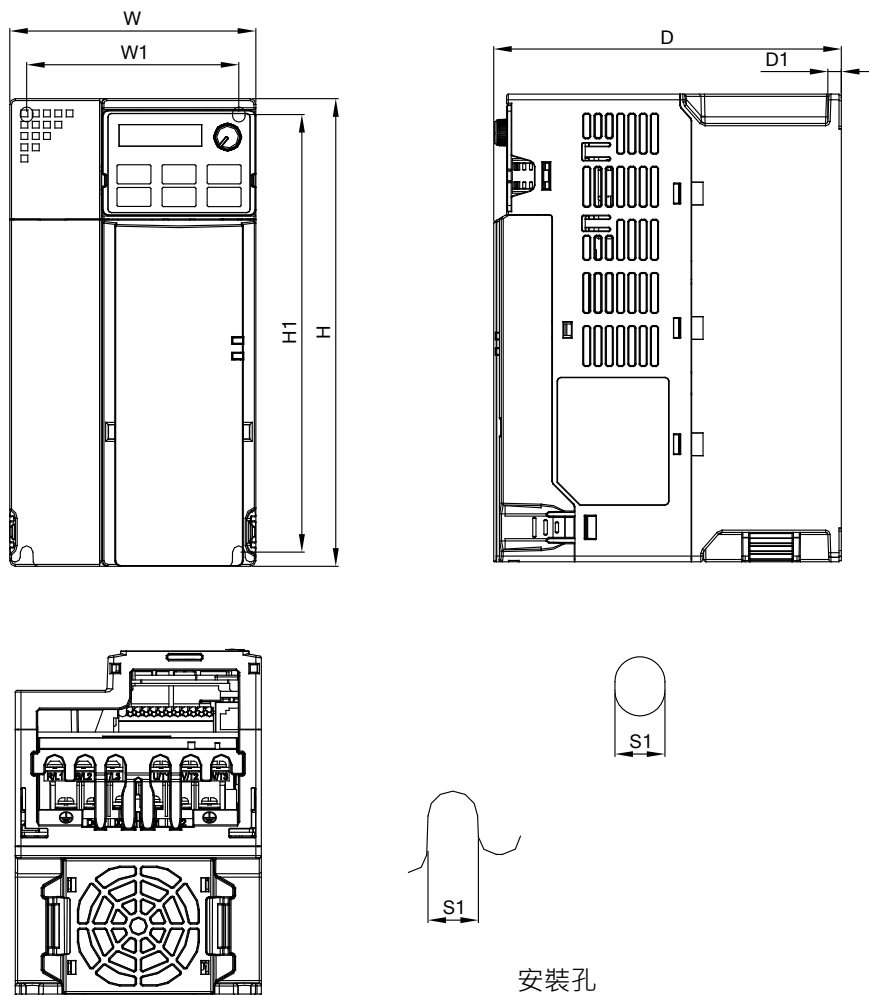
高速機種：  
 VFD7A5MS21ANSHA VFD7A5MS21ENSHA  
 VFD11AMS21ANSHA VFD11AMS21ENSHA  
 VFD11AMS23ANSHA VFD11AMS23ENSHA  
 VFD17AMS23ANSHA VFD17AMS23ENSHA  
 VFD5A5MS43ANSHA VFD5A5MS43ENSHA  
 VFD9A0MS43ANSHA VFD9A0MS43ENSHA

### 框號 C2

標準機種：  
 VFD7A5MS21AFSAA VFD7A5MS21AFSHA  
 VFD11AMS21AFSAA VFD11AMS21AFSHA  
 VFD5A5MS43AFSAA VFD5A5MS43AFSHA  
 VFD9A0MS43AFSAA VFD9A0MS43AFSHA

框號		W	H	D	W1	H1	D1	S1
C1	mm	87.0	157.0	152.0	73.0	144.5	5.0	5.5
	inch	3.43	6.18	5.98	2.87	5.69	0.20	0.22
框號		W	H	D	W1	H1	D1	S1
C2	mm	87.0	157.0	179.0	73.0	144.5	5.0	5.5
	inch	3.43	6.18	7.05	2.87	5.69	0.20	0.22

框號 D



型號

框號 D1

標準機種：  
 VFD25AMS23ANSAA  
 VFD25AMS23ENSAA  
 VFD13AMS43ANSAA  
 VFD13AMS43ENSAA  
 VFD17AMS43ANSAA  
 VFD17AMS43ENSAA  
 VFD9A9MS53ANSAA

高速機種：  
 VFD25AMS23ANSHA  
 VFD25AMS23ENSHA  
 VFD13AMS43ANSHA  
 VFD13AMS43ENSHA  
 VFD17AMS43ANSHA  
 VFD17AMS43ENSHA  
 VFD12AMS53ANSAA

框號 D2

標準機種：  
 VFD13AMS43AFSAA  
 VFD17AMS43AFSAA

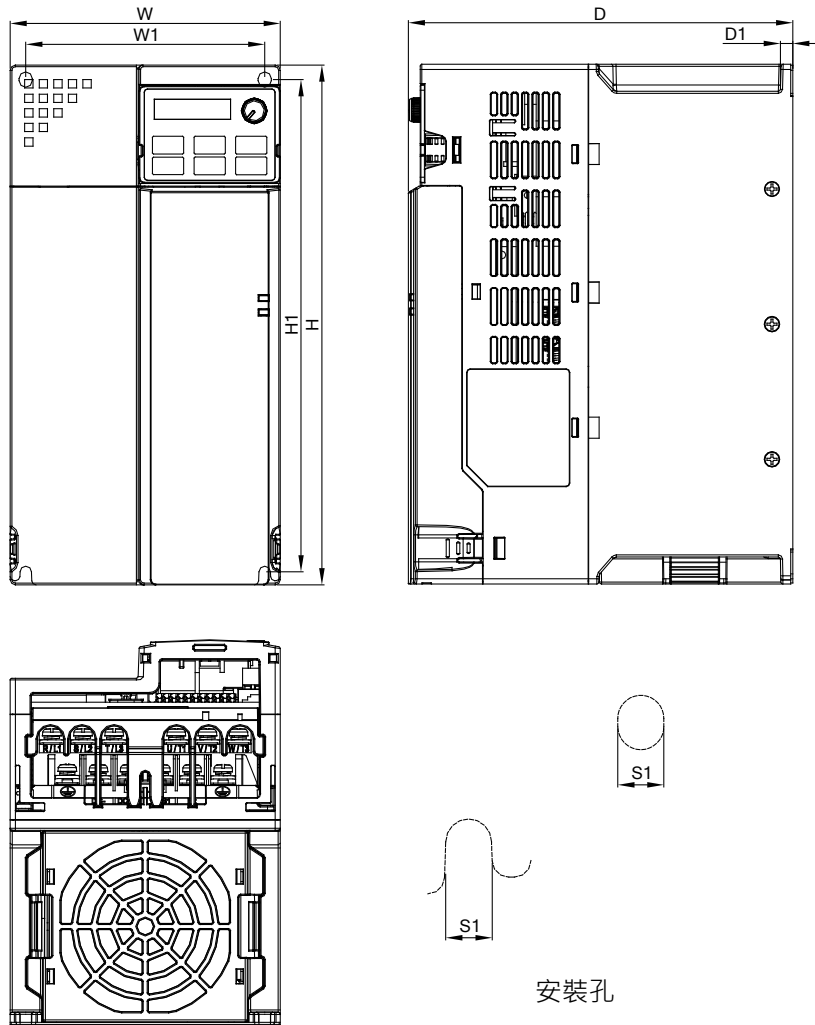
高速機種：  
 VFD13AMS43AFSHA  
 VFD17AMS43AFSHA

框號		W	H	D	W1	H1	D1	S1
D1	mm	109.0	207.0	154.0	94.0	193.8	6.0	5.5
	inch	4.29	8.15	6.06	3.70	7.63	0.24	0.22
框號		W	H	D	W1	H1	D1	S1
D2	mm	109.0	207.0	187.0	94.0	193.8	6.0	5.5
	inch	4.29	8.15	7.36	3.70	7.63	0.24	0.22



# IP20/IP40 機種外觀尺寸

框號 E



型號

框號 E1

標準機種：

VFD33AMS23ANSAA  
VFD33AMS23ENSAA  
VFD49AMS23ANSAA  
VFD49AMS23ENSAA  
VFD25AMS43ANSAA  
VFD25AMS43ENSAA  
VFD32AMS43ANSAA  
VFD32AMS43ENSAA

高速機種：

VFD33AMS23ANSHA  
VFD33AMS23ENSHA  
VFD49AMS23ANSHA  
VFD49AMS23ENSHA  
VFD25AMS43ANSHA  
VFD25AMS43ENSHA  
VFD32AMS43ANSHA  
VFD32AMS43ENSHA

框號 E2

標準機種：

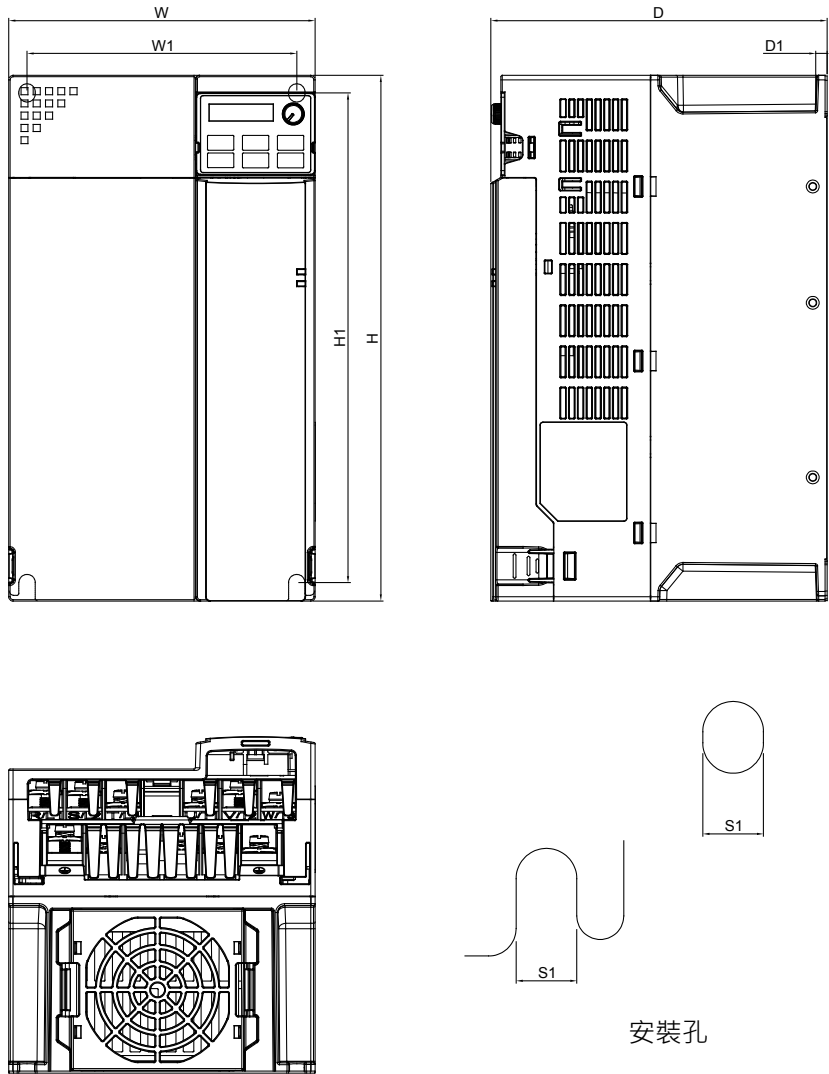
VFD25AMS43AFSAA  
VFD32AMS43AFSAA

高速機種：

VFD25AMS43AFSHA  
VFD32AMS43AFSHA

框號		W	H	D	W1	H1	D1	S1
E1	mm	130.0	250.0	185.0	115.0	236.8	6.0	5.5
	inch	5.12	9.84	7.83	4.53	9.32	0.24	0.22
框號		W	H	D	W1	H1	D1	S1
E2	mm	130.0	250.0	219.0	115.0	236.8	6.0	5.5
	inch	5.12	9.84	8.62	4.53	9.32	0.24	0.22

框號 F



型號

框號 F1

框號 F2

標準機種：

VFD65AMS23ANSAA  
 VFD65AMS23ENSAA  
 VFD38AMS43ANSAA  
 VFD38AMS43ENSAA  
 VFD45AMS43ANSAA  
 VFD45AMS43ENSAA

高速機種：

VFD65AMS23ANSHA  
 VFD65AMS23ENSHA  
 VFD38AMS43ANSHA  
 VFD38AMS43ENSHA  
 VFD45AMS43ANSHA  
 VFD45AMS43ENSHA

標準機種：

VFD38AMS43AFSAA  
 VFD45AMS43AFSAA

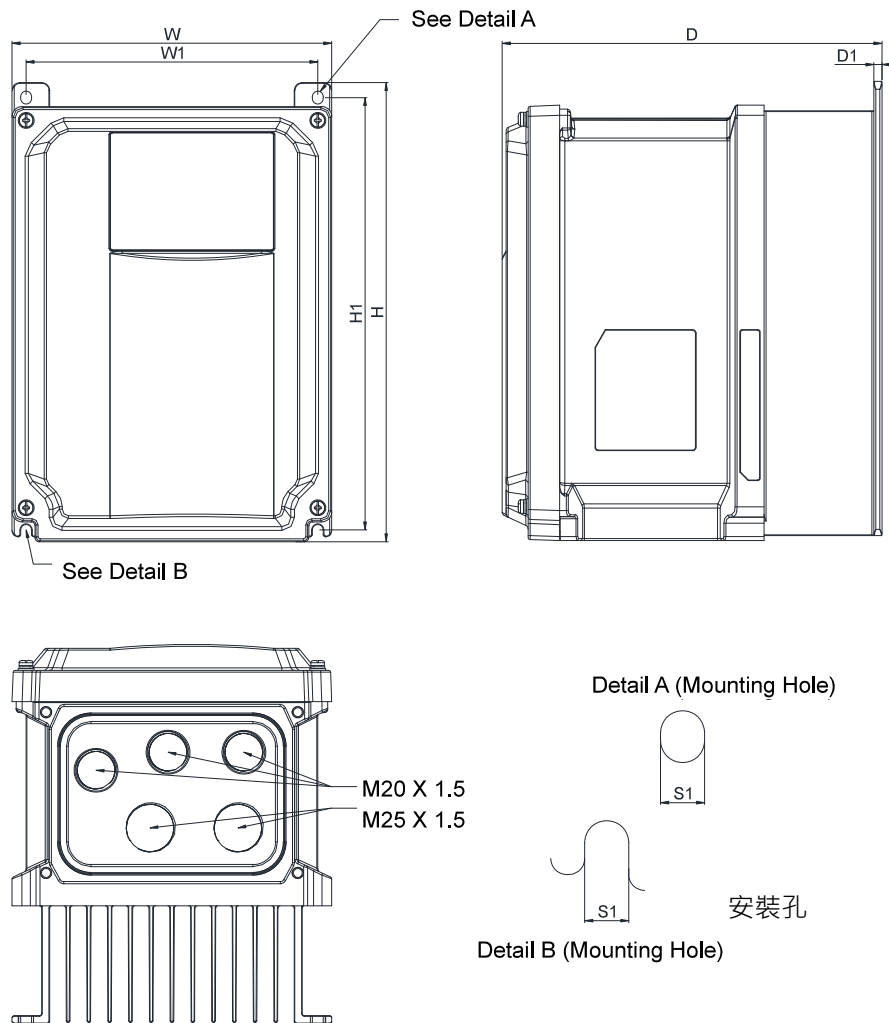
高速機種：

VFD38AMS43AFSHA  
 VFD45AMS43AFSHA

框號		W	H	D	W1	H1	D1	S1
F1	mm	175.0	300.0	192.0	154.0	279.5	6.5	8.4
	inch	6.89	11.81	7.56	6.06	11.00	0.26	0.33
框號		W	H	D	W1	H1	D1	S1
F2	mm	175.0	300.0	244.0	154.0	279.5	6.5	8.4
	inch	6.89	11.81	9.61	6.06	11.00	0.26	0.33

# IP66 / NEMA 4X 機種外觀尺寸

框號 A



型號

框號 A1

框號 A2

框號 A3

VFD2A8MS21MNSAA  
VFD1A5MS43MFSAA  
VFD2A7MS43MNSAA  
VFD2A8MS21MFSAA  
VFD4A8MS21MNSAA  
VFD2A7MS43MFSAA

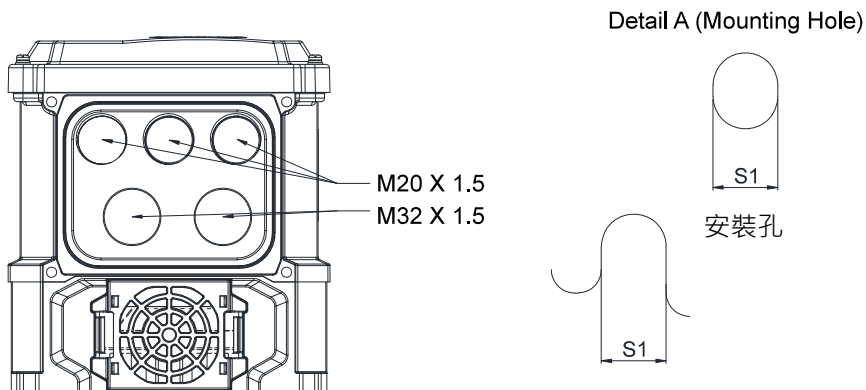
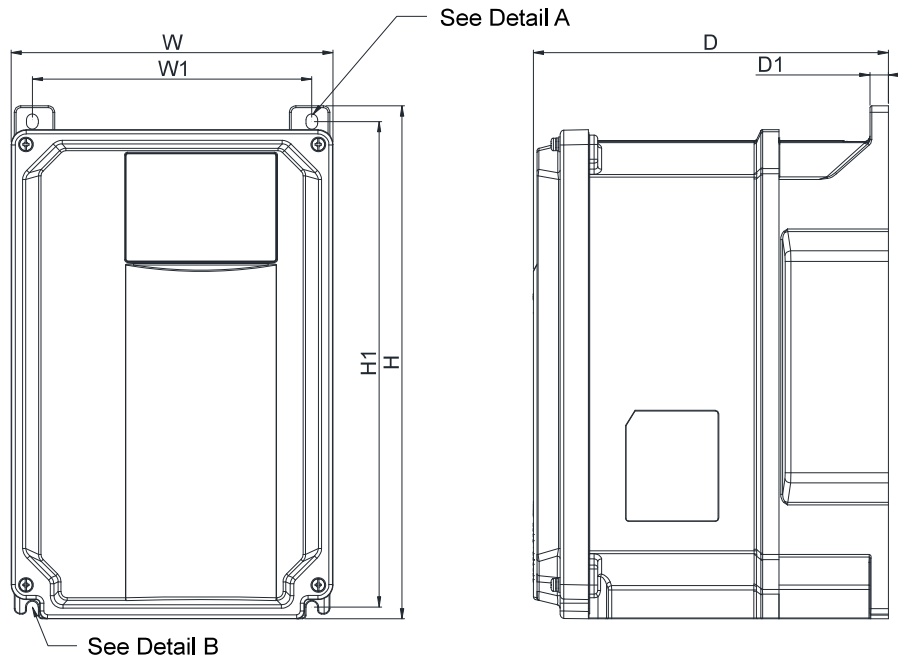
VFD2A8MS23MNSAA  
VFD4A8MS21MFSAA  
VFD1A5MS43MNSAA  
VFD4A8MS23MNSAA

VFD7A5MS21MNSAA  
VFD7A5MS23MNSAA  
VFD4A2MS43MNSAA  
VFD4A2MS43MFSAA

VFD5A5MS43MNSAA

框號		W	H	D	W1	H1	D1	S1
A1	mm	160.0	230.0	151.0	146.0	216.5	4.0	5.5
	inch	6.30	9.06	6.57	5.75	8.52	0.16	0.22
框號		W	H	D	W1	H1	D1	S1
A2	mm	160.0	230.0	167.0	146.0	216.5	4.0	5.5
	inch	6.30	9.06	6.57	5.75	8.52	0.16	0.22
框號		W	H	D	W1	H1	D1	S1
A3	mm	160.0	230.0	190.0	146.0	216.5	4.0	5.5
	inch	6.30	9.06	7.48	5.75	8.52	0.16	0.22

框號 B

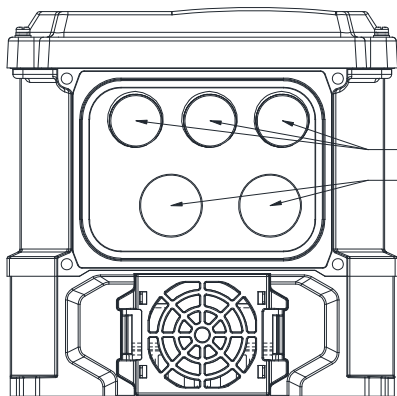
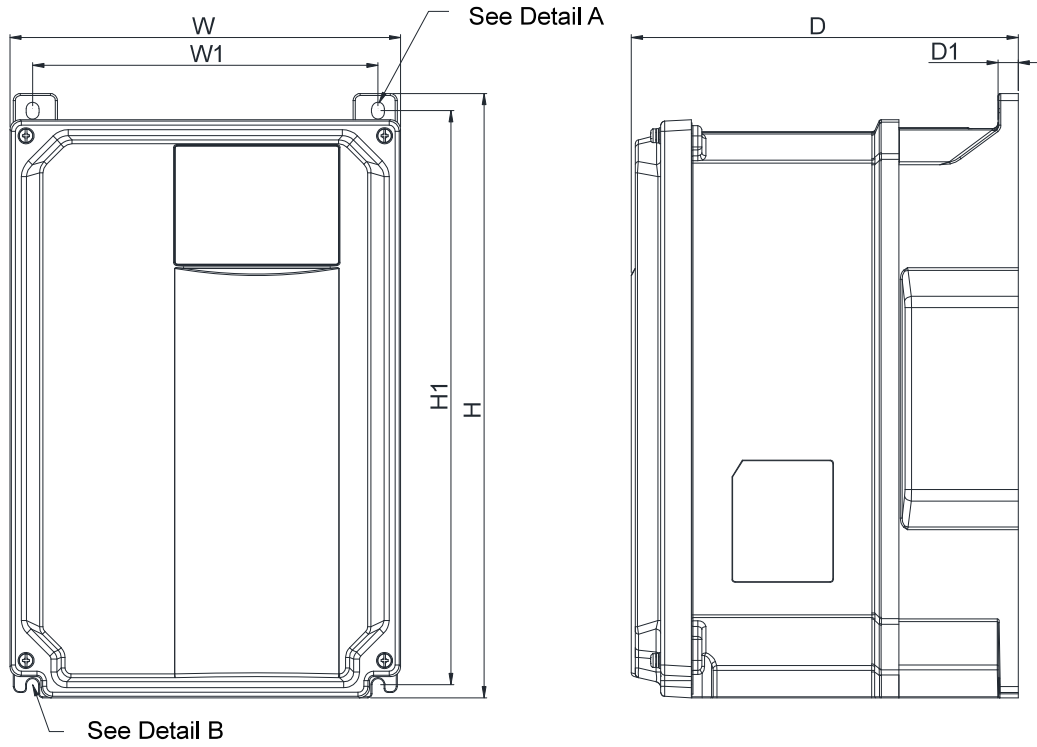


型號  
框號 B

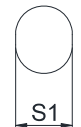
VFD7A5MS21MFSAA    VFD11AMS21MNSAA    VFD11AMS21MFSAA    VFD11AMS23MNSAA  
VFD5A5MS43MFSAA    VFD17AMS23MFSAA    VFD9A0MS43MNSAA    VFD9A0MS43MNSAA

框號		W	H	D	W1	H1	D1	S1
B	mm	175.0	280.0	193.0	152.0	266.0	10	6.4
	inch	6.89	11.02	7.60	5.98	10.43	0.39	0.25

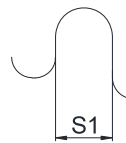
框號 C



Detail A (Mounting Hole)



安裝孔



Detail B (Mounting Hole)

型號  
框號 C

VFD13AMS43MNSAA    VFD13AMS43MFSAA    VFD25AMS23MNSAA    VFD17AMS43MNSAA  
VFD17AMS43MFSAA

框號		W	H	D	W1	H1	D1	S1
B	mm	195.0	300.0	193.0	172.4	285.0	10	6.4
	inch	7.68	11.81	7.606	6.79	11.22	0.39	0.25



## 配件卡

通訊卡須搭配連接線型號 (CBM-CLxxA、CBM-CCxxA) 一起訂購方可使用，選購方式請參閱手冊。

### ▪ EtherNet/IP 通訊卡

CMM-EIP02



#### 功能特色

- ▶ 32/32 words 讀取 / 寫入參數對應
- ▶ 使用者自定義對應參數
- ▶ IP Filter 簡易防火牆功能
- ▶ 支援 Remote I/O 功能

#### 通訊規格

通訊協定	EtherNet/IP、Modbus TCP	通訊連接器	RJ-45
通訊速率	10/100Mbps	通訊埠數	1
通訊方式	IO Connection / 顯性報文	通訊線材	Category 5e shielding
通訊距離	100m · 可透過交換器延伸		

### ▪ DeviceNet 通訊卡

CMM-DN02



#### 功能特色

- ▶ 支援 Group 2 only 連接方式，支援週期性資料交換
- ▶ 支援 EDS file 匯入 DeviceNet 設備資訊
- ▶ 最大 32/32 words 讀取 / 寫入參數對應與 Remote I/O 功能
- ▶ 透過變頻器參數直接設定站號與通訊速率，即設即用

#### 通訊規格

通訊協定	DeviceNet	通訊連接器	脫落式端子台
通訊速率	500k/250k/125k/100k/50 kbps 和擴展串列傳輸速率 (1M)	通訊埠數	1
通訊方式	顯性報文、隱性報文	通訊線材	台達總線標準線材
通訊距離	25m/1Mbps		

### ▪ CANopen 通訊卡

CMM-COP02



#### 功能特色

- ▶ 支援標準 CiA 402 規範 (預設)
- ▶ 4 組 RX/TX PDO 可動態參數位址配置
- ▶ 雙通訊埠，方便串接配線
- ▶ 支援 Remote I/O 功能
- ▶ 透過變頻器參數直接設定站號與通訊速率，即設即用
- ▶ 支援台達自定義，容易控制

#### 通訊規格

通訊協定	CANopen	通訊連接器	RJ-45
通訊速率	1Mbps/500Kbps/250Kbps/125Kbps/100Kbps/50Kbps	通訊埠數	2
通訊方式	PDO、SDO	通訊線材	台達總線標準線材
通訊距離	25m/1Mbps		

## ■ PROFIBUS DP 通訊卡

CMM-PD02



### 功能特色

- ▶ 支援 PZD 週期性資料交換
- ▶ 支援 PKW 讀寫變頻器參數
- ▶ 支援 Remote I/O 功能
- ▶ 支援用戶診斷功能
- ▶ 自動偵測網路通訊速率，最高通訊速率 12 Mbps

### 通訊規格

通訊協定	PROFIBUS DP	通訊連接器	DB9
通訊速率	9.6 Kbps / 19.2 Kbps / 93.75 Kbps / 187.5 Kbps / 500 Kbps / 1.5 Mbps / 3 Mbps / 6 Mbps / 12 Mbps	通訊埠數	1
通訊方式	週期性、非週期性資料交換	通訊線材	台達總線標準線材
通訊距離	100m / 12Mbps		

## ■ EtherCAT 通訊卡 NEW

CMM-EC02



### 功能特色

- ▶ 支援 EtherNetCAT 通訊協定
- ▶ 支持標準 CiA402 速度模式
- ▶ 斷線保護停車機制
- ▶ 支援 Remote I/O 功能
- ▶ 支援 SDO (Service Data Objects) 服務數據對象：讀取變頻器狀態資訊與參數讀寫

### 通訊規格

接頭	RJ-45	傳輸線	Category 5e shielding 100M
埠數	2 Port	傳輸速率	100Mbps
傳輸方式	IEEE 802.3, IEEE 802.3u	網路協定	EtherCAT

## ■ 24V 外接電源卡

EMM-BPS02



端子項目	說明
24 V GND	<p>使用外接電源擴充卡的目的是在變頻器電源未投入的情形下，可讓網路通訊、內部 PLC 或部分功能仍可正常動作</p> <p>輸入電源規格：24 V ±5%</p> <p>最大輸入電流：0.5 A</p> <p>注意事項：1) 此 24 V 電源，不能使用插拔卡上的 +24 V。</p> <p>2) 此 GND 不可與變頻器上 GND 相接，以達到隔離的效果。</p>

## ■ 配件卡端子螺絲規格

配件卡端子螺絲規格	線徑	扭力
CMM-COP02	30 ~ 16 AWG (0.0509 ~ 1.31 mm <sup>2</sup> )	2 Kg-cm [1.74 lb-in]
CMM-EIP02		
CMM-PD02		
CMM-DN02		
EMM-BPS02	30 ~ 16 AWG (0.0509 ~ 1.31 mm <sup>2</sup> )	8 Kg-cm [6.94 lb-in]

# 配件

## ■ 台達總線標準線材

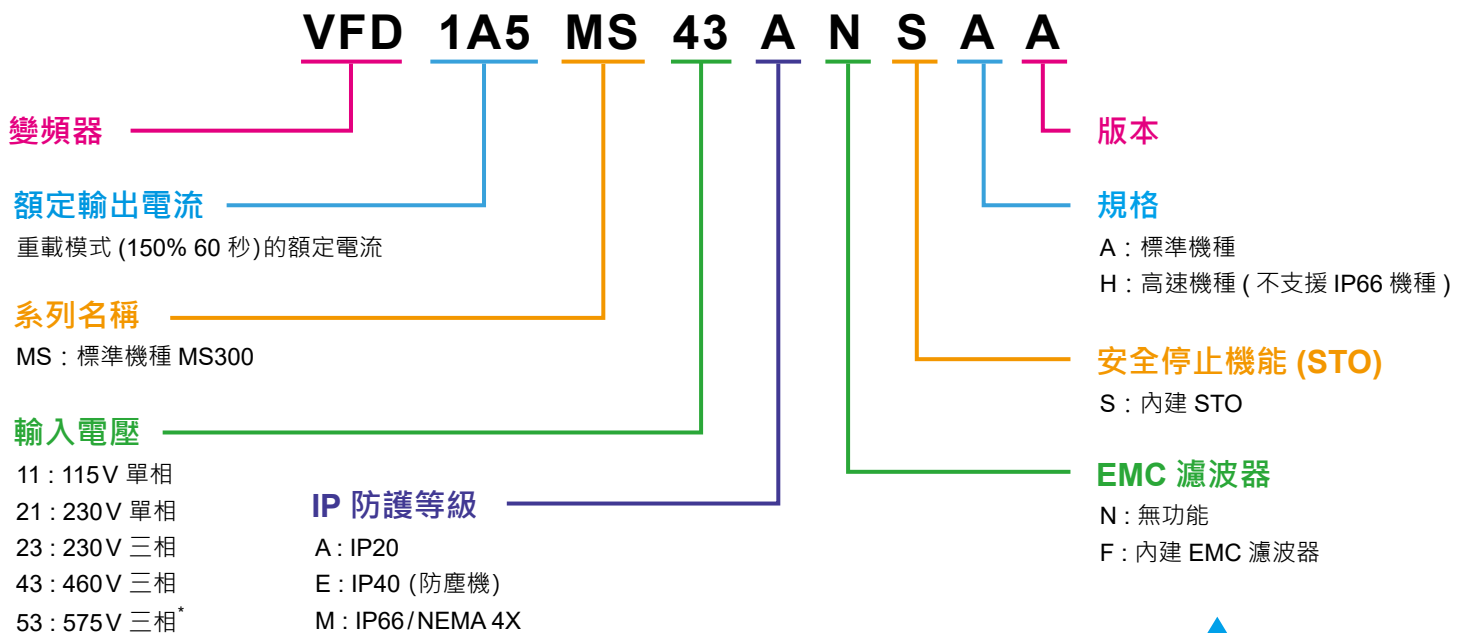
台達總線標準線材	型號	描述	長度
CANopen 線材/ 數位操作器 RJ45 延長線	UC-CMC003-01A	CANopen 通訊線 · RJ45 接頭	0.3m
	UC-CMC005-01A	CANopen 通訊線 · RJ45 接頭	0.5m
	UC-CMC010-01A	CANopen 通訊線 · RJ45 接頭	1m
	UC-CMC015-01A	CANopen 通訊線 · RJ45 接頭	1.5m
	UC-CMC020-01A	CANopen 通訊線 · RJ45 接頭	2m
	UC-CMC030-01A	CANopen 通訊線 · RJ45 接頭	3m
	UC-CMC050-01A	CANopen 通訊線 · RJ45 接頭	5m
	UC-CMC100-01A	CANopen 通訊線 · RJ45 接頭	10m
DeviceNet 線材	UC-DN01Z-01A	DeviceNet 通訊線	305m
	UC-DN01Z-02A	DeviceNet 通訊線	305m
EtherNet / EtherCAT 線材	UC-EMC003-02A	EtherNet / EtherCAT 通訊線 · Shielding	0.3m
	UC-EMC005-02A	EtherNet / EtherCAT 通訊線 · Shielding	0.5m
	UC-EMC010-02A	EtherNet / EtherCAT 通訊線 · Shielding	1m
	UC-EMC020-02A	EtherNet / EtherCAT 通訊線 · Shielding	2m
	UC-EMC050-02A	EtherNet / EtherCAT 通訊線 · Shielding	5m
	UC-EMC100-02A	EtherNet / EtherCAT 通訊線 · Shielding	10m
	UC-EMC200-02A	EtherNet / EtherCAT 通訊線 · Shielding	20m
CANopen/DeviceNet 分接盒	TAP-CN01	1 分 2 · 內建 121Ω 終端電阻	1 分 2
	TAP-CN02	1 分 4 · 內建 121Ω 終端電阻	1 分 2 · RJ45
	TAP-CN03	1 分 4 · RJ45 接頭 · 內建 121Ω 終端電阻	1 分 4
PROFIBUS 線材	UC-PF01Z-01A	PROFIBUS DP 通訊線	305m

## ■ 數位操作器延長線



型號名稱	L	
	mm	[inch]
EG0610C	600	23.6
EG1010C	1000	39.4
EG2010C	2000	78.7
EG3010C	3000	118.1
EG5010C	5000	196.8

## 型號說明



\* 僅限尾碼為 ANSAA 機種

## 訂購資訊

### IP20/IP40 標準機種 (0~599 Hz)

額定			框號	型號	內建 EMC 濾波器	IP40 機種
適用馬達功率		輸出電流 [A]				
[HP]	[kW]					
<b>115V 單相</b>						
0.25	0.2	1.6	A	VFD1A6MS11ANSAA	-	-
				VFD1A6MS11ENSAA	-	V
0.5	0.4	2.5	A	VFD2A5MS11ANSAA	-	-
				VFD2A5MS11ENSAA	-	V
1	0.75	4.8	C	VFD4A8MS11ANSAA	-	-
				VFD4A8MS11ENSAA	-	V
<b>230V 單相</b>						
1/4	0.2	1.6	A	VFD1A6MS21ANSAA	-	-
			A	VFD1A6MS21ENSAA	-	V
			B	VFD1A6MS21AFSAA	V	-
0.5	0.4	2.8	A	VFD2A8MS21ANSAA	-	-
			A	VFD2A8MS21ENSAA	-	V
			B	VFD2A8MS21AFSAA	V	-
1	0.75	4.8	B	VFD4A8MS21ANSAA	-	-
				VFD4A8MS21AFSAA	V	-
				VFD4A8MS21ENSAA	-	V
2	1.5	7.5	C	VFD7A5MS21ANSAA	-	-
				VFD7A5MS21AFSAA	V	-
				VFD7A5MS21ENSAA	-	V
3	2.2	11.0	C	VFD11AMS21ANSAA	-	-
				VFD11AMS21AFSAA	V	-
				VFD11AMS21ENSAA	-	V
<b>230V 三相</b>						
0.25	0.2	1.6	A	VFD1A6MS23ANSAA	-	-
				VFD1A6MS23ENSAA	-	V
0.5	0.4	2.8	A	VFD2A8MS23ANSAA	-	-
				VFD2A8MS23ENSAA	-	V
1	0.75	4.8	A	VFD4A8MS23ANSAA	-	-
				VFD4A8MS23ENSAA	-	V
2	1.5	7.5	B	VFD7A5MS23ANSAA	-	-
				VFD7A5MS23ENSAA	-	V
3	2.2	11.0	C	VFD11AMS23ANSAA	-	-
				VFD11AMS23ENSAA	-	V
5	3.7/4	17.0	C	VFD17AMS23ANSAA	-	-
				VFD17AMS23ENSAA	-	V
7.5	5.5	25.0	D	VFD25AMS23ANSAA	-	-
				VFD25AMS23ENSAA	-	V
10	7.5	33.0	E	VFD33AMS23ANSAA	-	-
				VFD33AMS23ENSAA	-	V
15	11	49.0	E	VFD49AMS23ANSAA	-	-
				VFD49AMS23ENSAA	-	V
20	15	65.0	F	VFD65AMS23ANSAA	-	-
				VFD65AMS23ENSAA	-	V

額定		輸出電流 [A]	框號	型號	內建 EMC 濾波器	IP40 機種
適用馬達功率						
[HP]	[kW]					
<b>460V 三相</b>						
0.5	0.4	1.5	A	VFD1A5MS43ANSAA	-	-
			A	VFD1A5MS43ENSAA	-	V
			B	VFD1A5MS43AFSAA	V	-
1	0.75	2.7	A	VFD2A7MS43ANSAA	-	-
			A	VFD2A7MS43ENSAA	-	V
			B	VFD2A7MS43AFSAA	V	-
2	1.5	4.2	B	VFD4A2MS43ANSAA	-	-
				VFD4A2MS43ENSAA	-	V
				VFD4A2MS43AFSAA	V	-
3	2.2	5.5	C	VFD5A5MS43ANSAA	-	-
				VFD5A5MS43ENSAA	-	V
				VFD5A5MS43AFSAA	V	-
5	3.7/4	9.0	C	VFD9A0MS43ANSAA	-	-
				VFD9A0MS43ENSAA	-	V
				VFD9A0MS43AFSAA	V	-
7.5	5.5	13.0	D	VFD13AMS43ANSAA	-	-
				VFD13AMS43ENSAA	-	V
				VFD13AMS43AFSAA	V	-
10	7.5	17.0	D	VFD17AMS43ANSAA	-	-
				VFD17AMS43ENSAA	-	V
				VFD17AMS43AFSAA	V	-
15	11	25.0	E	VFD25AMS43ANSAA	-	-
				VFD25AMS43ENSAA	-	V
				VFD25AMS43AFSAA	V	-
20	15	32.0	E	VFD32AMS43ANSAA	-	-
				VFD32AMS43ENSAA	-	V
				VFD32AMS43AFSAA	V	-
25	18.5	38.0	F	VFD38AMS43ANSAA	-	-
				VFD38AMS43ENSAA	-	V
				VFD38AMS43AFSAA	V	-
30	22	45.0	F	VFD45AMS43ANSAA	-	-
				VFD45AMS43ENSAA	-	V
				VFD45AMS43AFSAA	V	-
<b>575V 三相</b>						
1	0.75	1.7	A	VFD1A7MS53ANSAA	-	-
2	1.5	3.0	B	VFD3A0MS53ANSAA	-	-
3	2.2	4.2	C	VFD4A2MS53ANSAA	-	-
5	3.7	6.6		VFD6A6MS53ANSAA	-	-
7.5	5.5	9.9	D	VFD9A9MS53ANSAA	-	-
10	7.5	12.2		VFD12AMS53ANSAA	-	-

## IP66 標準機種 (0~599 Hz)

額定			框號	型號	內建 EMC 濾波器
適用馬達功率		輸出電流 [A]			
[HP]	[kW]				
<b>230V 單相</b>					
1/2	0.4	2.8	A	VFD2A8MS21MNSAA	-
		2.8		VFD2A8MS21MFSAA	V
1	0.75	4.8	A	VFD4A8MS21MNSAA	-
		4.8		VFD4A8MS21MFSAA	V
2	1.5	7.5	A	VFD7A5MS21MNSAA	-
		7.5	B	VFD7A5MS21MFSAA	V
3	2.2	11	B	VFD11AMS21MNSAA	-
		11		VFD11AMS21MFSAA	V
<b>230V 三相</b>					
1/2	0.4	2.8	A	VFD2A8MS23MNSAA	-
1	0.75	4.8	A	VFD4A8MS23MNSAA	-
2	1.5	7.5	A	VFD7A5MS23MNSAA	-
3	2.2	11	B	VFD11AMS23MNSAA	-
5	3.7	17	B	VFD17AMS23MNSAA	-
7.5	5.5	25	C	VFD25AMS23MNSAA	-
<b>460V 三相</b>					
1/2	0.4	1.5	A	VFD1A5MS43MNSAA	-
		1.5		VFD1A5MS43MFSAA	V
1	0.75	2.7	A	VFD2A7MS43MNSAA	-
		2.7		VFD2A7MS43MFSAA	V
2	1.5	4.2	A	VFD4A2MS43MNSAA	-
		4.2		VFD4A2MS43MFSAA	V
3	2.2	5.5	A	VFD5A5MS43MNSAA	-
		5.5	B	VFD5A5MS43MFSAA	V
5	3.7	9	B	VFD9A0MS43MNSAA	-
		9		VFD9A0MS43MFSAA	V
7.5	5.5	13	C	VFD13AMS43MNSAA	-
		13		VFD13AMS43MFSAA	V
10	7.5	17	C	VFD17AMS43MNSAA	-
		17		VFD17AMS43MFSAA	V



## IP20/IP40 高速機種 (0~1500 Hz)

額定		輸出電流 [A]	框號	型號	內建 EMC 濾波器	IP40 機種
適用馬達功率						
[HP]	[kW]					
<b>230V 單相</b>						
2	1.5	7.5	C	VFD7A5MS21ANSHA	-	-
				VFD7A5MS21ENSHA	-	V
				VFD7A5MS21AFSHA	V	-
3	2.2	11.0	C	VFD11AMS21ANSHA	-	-
				VFD11AMS21ENSHA	-	V
				VFD11AMS21AFSHA	V	-
<b>230V 三相</b>						
2	1.5	7.5	B	VFD7A5MS23ANSHA	-	-
				VFD7A5MS23ENSHA	-	V
3	2.2	11.0	C	VFD11AMS23ANSHA	-	-
				VFD11AMS23ENSHA	-	V
5	3.7/4	17.0	C	VFD17AMS23ANSHA	-	-
				VFD17AMS23ENSHA	-	V
7.5	5.5	25.0	D	VFD25AMS23ANSHA	-	-
				VFD25AMS23ENSHA	-	V
10	7.5	33.0	E	VFD33AMS23ANSHA	-	-
				VFD33AMS23ENSHA	-	V
15	11	49.0	E	VFD49AMS23ANSHA	-	-
				VFD49AMS23ENSHA	-	V
20	15	65.0	F	VFD65AMS23ANSHA	-	-
				VFD65AMS23ENSHA	-	V
<b>460V 三相</b>						
2	1.5	4.2	B	VFD4A2MS43ANSHA	-	-
				VFD4A2MS43ENSHA	-	V
				VFD4A2MS43AFSHA	V	-
3	2.2	5.5	C	VFD5A5MS43ANSHA	-	-
				VFD5A5MS43ENSHA	-	V
				VFD5A5MS43AFSHA	V	-
5	3.7/4	9.0	C	VFD9A0MS43ANSHA	-	-
				VFD9A0MS43ENSHA	-	V
				VFD9A0MS43AFSHA	V	-
7.5	5.5	13.0	D	VFD13AMS43ANSHA	-	-
				VFD13AMS43ENSHA	-	V
				VFD13AMS43AFSHA	V	-
10	7.5	17.0	D	VFD17AMS43ANSHA	-	-
				VFD17AMS43ENSHA	-	V
				VFD17AMS43AFSHA	V	-
15	11	25.0	E	VFD25AMS43ANSHA	-	-
				VFD25AMS43ENSHA	-	V
				VFD25AMS43AFSHA	V	-
20	15	32.0	E	VFD32AMS43ANSHA	-	-
				VFD32AMS43ENSHA	-	V
				VFD32AMS43AFSHA	V	-
25	18.5	38.0	F	VFD38AMS43ANSHA	-	-
				VFD38AMS43ENSHA	-	V
				VFD38AMS43AFSHA	V	-
30	22	45.0	F	VFD45AMS43ANSHA	-	-
				VFD45AMS43ENSHA	-	V
				VFD45AMS43AFSHA	V	-

# 亞洲



桃園研發中心  
(黃金級綠建築)



桃園 (一廠)



台南研發中心  
(鑽石級綠建築)



吳江廠及研發中心



上海分公司



歐洲

美洲



東京分公司

印度分公司

荷蘭分公司

美國分公司

▲ 生產據點 6    ■ 分公司 117    ● 研發中心 13    ■ 經銷商 915





台達電子工業股份有限公司  
機電事業群

33068 桃園市桃園區興隆路 18 號

TEL: 886-3-3626301

FAX: 886-3-3716301

\* 本型錄內容若有變更，恕不另行通知